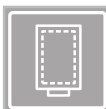




Încălzitor de apă indirect cu acumulare de tip „tanc în tanc” și instalare multi-poziție



REZERVOR DIN OȚEL EMAILAT



IPX1



TERMOIZOLARE CU SPUMĂ POLIURETANICĂ



GARANȚIE CORP BOILER (ANI*)

* Toate componentele electrice au 2 ani garanție

- SCHIMBĂTOR DE TIP „TANC ÎN TANC” DE DIMENSIUNI SPECIALE PENTRU LIMITAREA DEPUNERILOR DE CALCAR
- IZOLARE PERFECTĂ CARE DUCE LA PIERDERI MINIME DE CĂLDURĂ
- MONTARE DE TIP MULTIPOZIȚIE
- POSIBILITATE DE RECIRCULARE A APEI CALDE MENAJERE
- PROTECȚIE ANTICOROZIVĂ PRIN EMAILARE LA 850°
- ANOD DE MAGNEZIU
- FLANȘĂ DE INSPECȚIE INFERIOARĂ DE 75 MM

instalare multipoziție

Date tehnice - Dimensiuni de gabarit

	BDR 80	BDR 100	BDR 120	BDR 150	BDR 200	
Capacitate	l	80	100	120	150	200
Producerea de A.C.M.* (ΔT=35 k)	l/h	301	354	420	457	607
Puterea maximă absorbită* (T=35 k)	kW	12,3	14,4	16	18,6	24,1
Producerea de A.C.M.* (ΔT=50 k)	l/h	133	179	215	241	276
Puterea maximă absorbită* (T=50 k)	kW	7,7	10,4	12	14	16,1
Prelevare A.C.M. în 10 min* (ΔT=35 k)	l	118	142	163	218	269
Dispersia termică	kWh/24h	0,9	1,08	1,3	1,87	2,25
Presiunea maximă de lucru	bar	8	8	8	8	8
Greutatea netă	kg	43	53	58	74	89

Temperatură tur = 80°C - *Debit circuit primar 2 m³/h

	BDR 80	BDR 100	BDR 120	BDR 150	BDR 200
a mm	870	1040	1200	1250	1540
b mm	495	495	495	505	505
c mm	415	585	745	790	1080
d mm	240	240	240	240	240
e mm	340	340	340	375	375
f mm	285	285	285	355	380
g mm	320	500	660	560	800

MODELE
COD

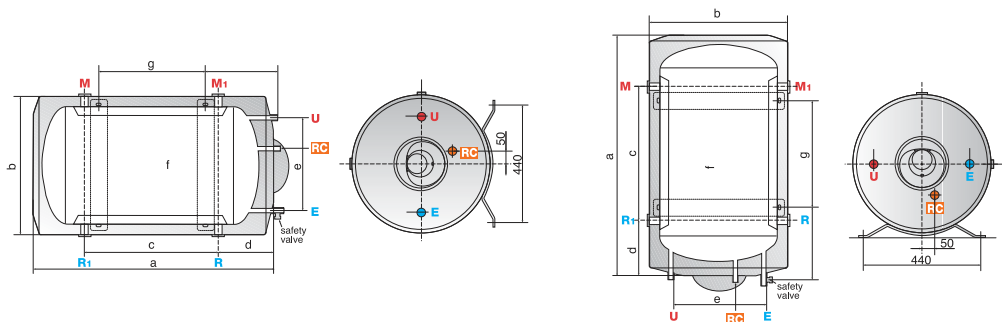
BDR 80
006800

BDR 100
006801

BDR 120
467302

BDR 150
006802

BDR 200
006803



LEGENDĂ E Intrare apă rece G 3/4"

U Ieșire apă caldă G 3/4"

RC Recirculare Ø 3/4" G

R/R1 Racord ieșire agent termic primar

M/M1 Racord intrare agent termic primar Ø 1" 1/4 G