

Instrucțiuni de instalare și operare centrale electrice seria MR / MX



Stimați clienți! Compania **ECOTERMAL** vă mulțumește pentru alegerea făcută!. Citiți cu atenție acest manual în scopul utilizării avantajelor oferite de centralele electrice echipate cu controlor electronic MRE la capacitate maximă. Acest tip de centrale sunt dotate cu coeficient înalt de siguranță al automatizării și vor asigura pentru dumneavoastră confortul la încălzire atât ecologic cât și economic prin intermediul calității.

CUPRINS:

1. Recomandari	3
2. Introducere	3
3. Set livrat	4
4. Caracteristici tehnice	4
5. Principiul funcționării	4
6. Funcționare manuală	5
7. Conectarea la rețeaua electrică	5
8. Punere în funcțiune	5
9. Condiții în exploatare, garanție și întreținere	7
10. Scheme și tabele	18
11. Declarație de conformitate	19
12. Certificate de calitate	20

Recomandări:

- Este necesar să vă familiarizați și să observați funcționarea în condiții de siguranță prezentată în acest manual.
- După despachetarea centralei, verificați integritatea componentelor livrate.
- Verificați dacă tipul de centrală ales corespunde cerințelor dumneavoastră.
- Se recomandă ca instalarea centralei să fie făcută în baza unui proiect.
- Montajul centralei va fi executat de către un specialist autorizat.
- Montajul va fi executat în concordanță cu legislația în vigoare și prescripțiile din acest manual.
- Centrala electrică nu poate fi utilizată de către persoane (inclusiv copii) cu capacitate psihică redusă, capacitate mentală sau senzorială redusă sau persoane lipsite de experiență fără o supraveghere în prealabil de către o altă persoană responsabilă pentru siguranța acestora.
- Conectarea centralei la alimentarea electrică (dacă este necesar) va fi executată în concordanță cu legislația în vigoare și va fi executată înainte de achiziționarea centralei.
- Ajustările și darea în exploatare vor fi executate de către un tehnician service autorizat.
- O instalare greșită poate cauza daune persoanelor, animalelor sau lucrurilor, pentru care producătorul nu poate fi făcut răspunzător.
- În caz de funcționare defectoasă contactați Departamentul Service. Intervenția persoanelor neautorizate poate conduce la deteriorarea centralei.
- Pentru funcționarea corectă în condiții de siguranță și pe termen lung asigurați-vă că operația pentru întreținere și verificare centrală va fi efectuată cel puțin o dată pe an.
- În cazul erorilor de instalare, de funcționare sau de întreținere cauzate de nerespectarea normativelor tehnice în vigoare sau a instrucțiunilor furnizate de producător în prezentul manual, este exclusă orice răspundere contractuală și extra-contractuală a producătorului pentru eventualele daune și produsul își pierde dreptul de garanție.
- Instalația de încălzire va fi echipată cu aerisitoare în toate punctele necesare.
- Nu este permisă modificarea schemei electrice a produsului cu excepția conectării unui termostat de ambient.
- Testele de încălzire și hidraulice vor fi executate pentru fiecare instalație înainte de punerea în funcțiune a sistemului.
- Centrala electrică poate funcționa la un sistem deschis până la temperatura de 95°C maxim și la un sistem închis până la 110 °C la o presiune de 1,8 bar.
- Departamentul Service va familiariza clientul cu normele de funcționare.
- Copiii vor fi supravegheați pentru a vă asigura că aceștia nu se vor juca cu Centrala Electrică.

2. Introducere

Centrala electrică Ecotermal-MR este o sursă de căldură modernă, ecologică proiectată pentru încălzirea centralizată a caselor de dimensiuni mici și medii și a facilităților de producție. Principalele avantaje ale încălzirii cu energie electrică sunt: eficacitate, randament înalt, dimensiuni reduse în concordanță cu cerințele Uniunii Europene privind depozitarea deșeurilor. Centrala electrică poate fi utilizată în orice sistem de încălzire centralizat cu încălzire directă prin acumulare sau sistem hibrid. Poate fi integrată de asemenea în sisteme pentru încălzire, în paralel cu cele cu funcționare pe combustibil solid (vezi diagramele prezentate la Fig. 1 și 2 pagina 7). Pentru funcționarea în condiții de siguranță se recomandă instalarea unei pompe de circulație în sistemul de operare asigurând circulația forțată.

Set Livrat

Centrala electrică este livrată cu următoarele componente: filtru de apă valvă de siguranță, ansamblu console.

Caracteristici tehnice

Corpul centralei este izolat termic și este echipat cu : unitate de control electrică, pompă de circulație GRUNDFOS UPS/WILO, amplasată pe carcasa metalică cu prindere pe perete. Atât suprafața exterioară a centralei cât și corpul acesteia sunt vopsite electrostatic, ceea ce îi oferă rezistență ridicată la coroziune. Toate modelele sunt echipate cu vas de expansiune, filtru de apă, valve de siguranță, controlori termici cu senzor nivel apă atașat în corpul centralei și manometru. (Vezi Tabelele 1,2 de la pagina 12,13 Caracteristici Tehnice).

Principiul Funcționării

Sistemul de control realizează funcțiile sale prin intermediul a două componente pentru încălzire apă: Elemente de încălzire și pompa de circulație.

Centrala are la bază 2 moduri principale de funcționare.

Fiecare centrală tipul MR este echipată cu controlor de temperatură. Valoarea punctului de temperatură poate fi reglată între 30 și 90 °C. Dacă valoarea punctului de reglaj a fost atinsă controlorul de temperatură comută în poziția "închis". Când temperatura coboară sub valoarea punctului de reglaj rezistențele electrice sunt comutate în poziția "deschis". Protecția la supraîncălzire este controlată cu ajutorul unui termostat de siguranță pentru blocaj. Dacă există o creștere a temperaturii până la 105°C cauzată de orice motiv, termostatul de siguranță închide iar afișajul electronic va indica alarmă.

Termostatul va fi comutat în modul de funcționare normală de către personalul autorizat service după ce s-a remediat defectul.

Control Temperatura Cameră - Mod de Operare

Amplasarea și instalarea controlorului de temperatură va fi făcută în locul unde temperatura poate fi precis controlată. Panoul de control centralizat este instalat în centrală.

În cazul în care temperatura camerei reglată scade sub valoarea temperaturii curente încălzitorul și pompa de circulație comută în poziția deschis. Când temperatura camerei atinge valoarea temperaturii stabilite, controlorul închide pompa de circulație și încălzitorul. Puterea centralei este calculată în așa fel astfel încât la cea mai mică temperatură a mediului exterior înconjurător ea poate furniza 25°C temperatură în cameră. La sfârșitul toamnei la fel ca și primăvara puterea centralei este mai mare decât cererea prin urmare aceasta conduce la porniri și opriri frecvente. Acesta este motivul pentru care centralele MR cu contactor controlat și puteri de la 6-30 kW au două trepte de funcționare, centralele de la 37 la 45 kW au trei trepte de funcționare, centralele de la 52 la 60 kW au patru trepte, centralele de 75 kW- cinci trepte iar de 80 și 90 kW șase trepte de funcționare. Acest lucru oferă clientului posibilitatea de a utiliza una sau mai multe trepte ale puterii centralei în concordanță cu temperatura mediului înconjurător. Această metodă asigură controlul și prevenirea fluctuațiilor de temperatură ridicată în timpul stării de funcționare. Acest procedeu mărește perioada de viață pentru componentele din sistem și crește fiabilitatea.

Dacă valoarea punctului de reglaj este rapid crescută, unitatea de control comută pe diferite trepte cu o întârziere de 2 secunde. Aceasta perioadă oferă protecție împotriva zgomotului cauzat de către schimbările rapide ale încărcărilor.

Operarea Manuală

Intervenția la centrală va fi executată de către personalul autorizat service.

În cazul căderilor de tensiune, centrala se oprește. După recuperarea alimentării cu energie electrică centrala va porni automat. Orice interfață cu secțiunea electrică este interzisă, cu excepția înlocuirii siguranței fuzibile.

În timpul operației de înlocuire siguranță, întrerupătorul principal va fi în poziția închis.

Este interzisă pornirea centralei în cazul în care sistemul de încălzire nu este alimentat cu apă (pompa de circulație se va deteriora și rezistențele electrice se vor arde).

Orice sistem de încălzire va fi supus testului de etanșeitate la rece și cald înainte de punere în funcțiune.

CONECTAREA INSTALAȚIEI LA VALVA DE UMLERE

Se va executa direct pe centrala de la conducta de alimentare cu apă.

Conectarea la rețeaua electrică

Conectarea panoului electric la rețeaua de alimentare cu energie electrică va fi executată de către un electrician autorizat. Alimentarea electrică va fi conectată prin intermediul conectorilor fiși în conformitate cu schema electrică. Secțiunea transversală a cablului de alimentare cu energie electrică va fi selectată în concordanță cu puterea cazanului (vezi Tabelul 4, pag 13).

Punere în funcțiune

Pornirea centralei va fi posibilă numai după efectuarea controlului în scopul verificării conexiunilor la sistemul de încălzire, deasemenea vor fi verificate conexiunile electrice și linia externă.

Verificați dacă valvele și robinetele de pe circuitul sistemului de încălzire sunt deschise, verificați de asemenea presiunea apei în sistem. Comutați în poziția deschis siguranța de pe centrala electrică și reglați temperatura dorită la centrală și la termostatul de ambient. Intervenția service la termostatul de ambient va fi executată în concordanță cu instrucțiunile acestuia. Sistemul de încălzire va fi umplut numai cu apă sau amestec de apă cu antigel. Este interzisă utilizarea uleiului.

Condiții de punere în funcțiune, garanție și întreținere

Condiții Generale:

Centrala electrică va fi montată cu ajutorul consolelor numai pe un perete care poate suporta greutatea sa. Poziționarea centralei va fi selectată în scopul asigurării accesului liber pe toate laturile acesteia așa cum este prezentat în Fig 7 și Fig 8, pagina 11 și Fig 11 de la pagina 16, dimensiunile variază funcție de puterea centralelor.

1. Centrala va fi montată într-un loc unde accesul la aceasta este liber atât frontal cât și lateral în scopul executării operațiilor de întreținere și service.
2. Centrala va fi suspendată de perete la minim 1 m față de sol.
3. Filtru de apă va fi montat pe conducta de apă rece înainte de pompă prin observarea direcției marcată pe filtru și în concordanță cu instrucțiunile atașate de producător.
4. Racordurile hidraulice vor fi montate pe centrala la admisie și evacuare.

6. Testul hidraulic va fi efectuat la un indice de 1.25 peste presiunea de funcționare.
7. După montajul centralei se vor efectua reglajele corespunzătoare și se vor verifica sistemele de siguranță.
8. Garanția produsului va intra în vigoare de la data achiziționării produsului.

Metodă de conectare sistem la un cazan cu funcționare pe combustibil solid

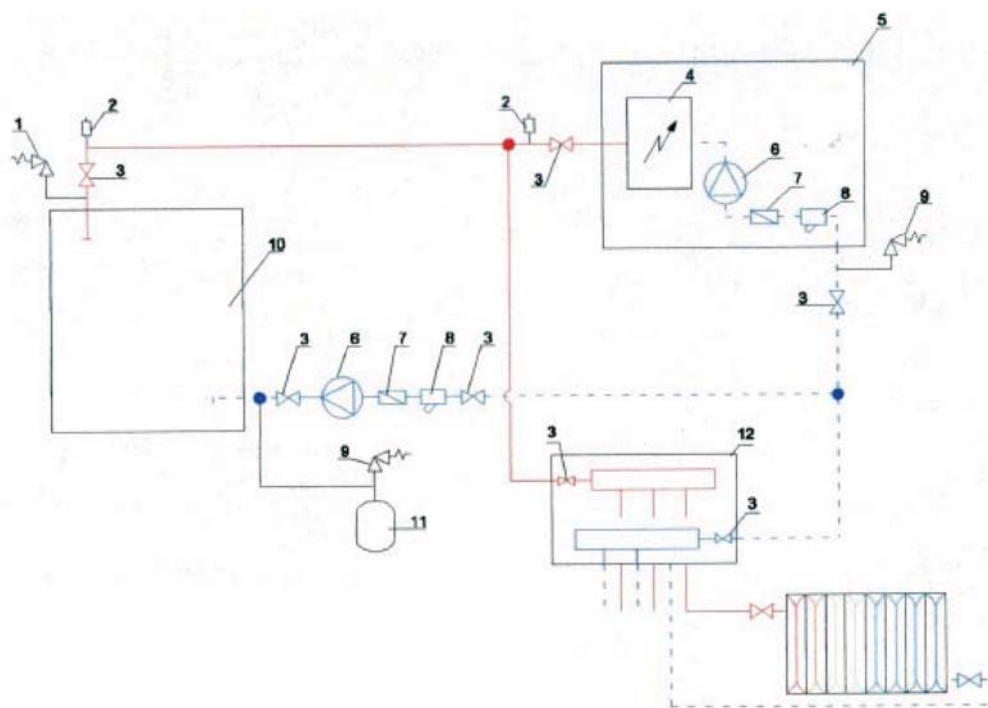
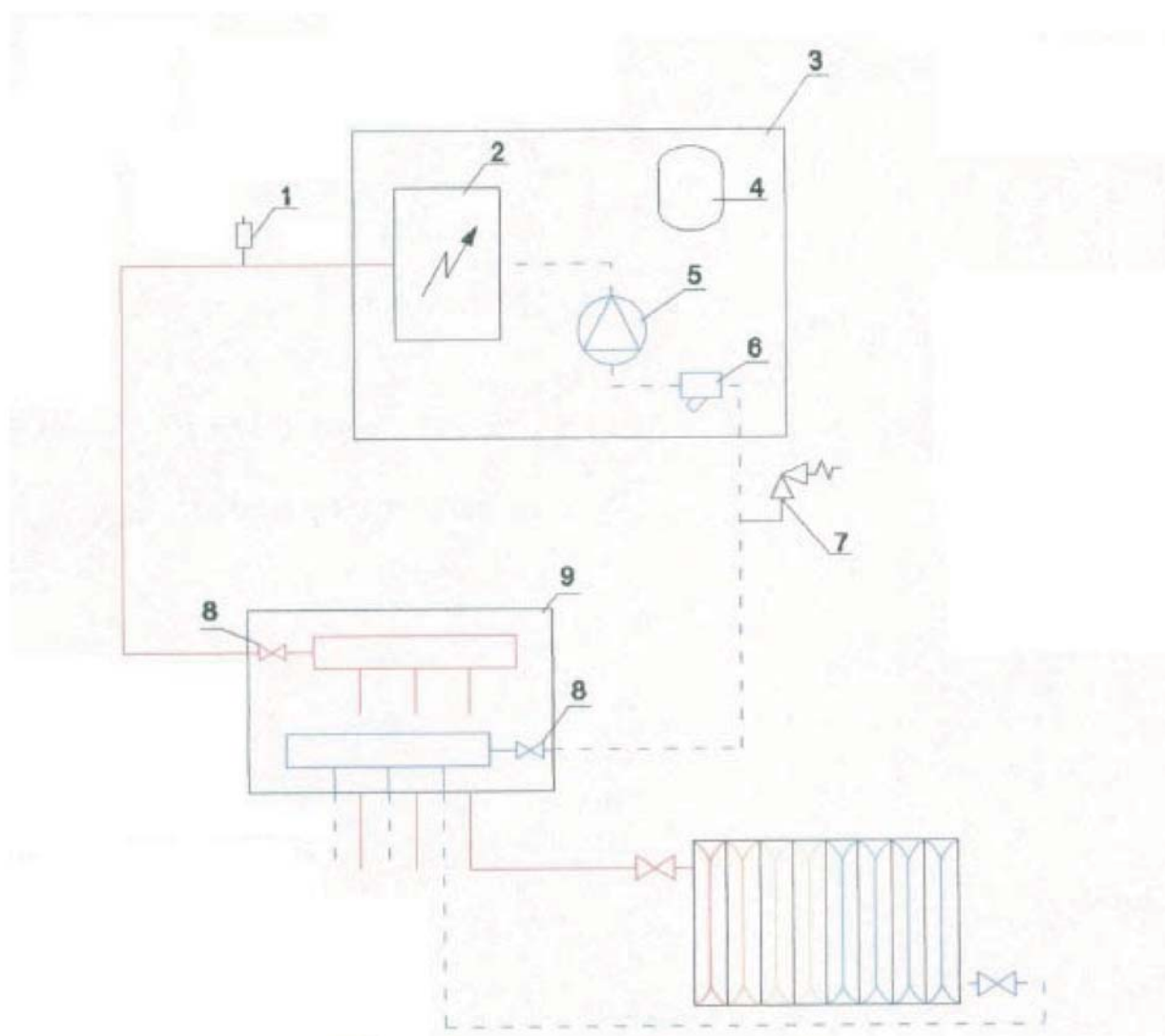


Fig. 1

- | | |
|-----------------------------------|---|
| 1. Valva de siguranță temperatură | 7. Valvă retur |
| 2. Aerisitor | 8. Filtru de apă |
| 3. Ventil de închidere | 9. Valvă de siguranță presiune |
| 4. Rezistență electrică | 10. Cazan cu funcționare pe combustibil solid |
| 5. Centrala electrică | 11. Vas de expansiune |
| 6. Pompa de circulație | 12. Colector-distribuitor |

Metoda de conectare la sistem de încălzire local



1. Aerisitor
2. Rezistență electrică
3. Centrală electrică
4. Vas de expansiune
5. Pompa de circulație
6. Filtru de apă

7. Valvă de siguranță
8. Ventil de închidere
9. Colector-distribuitor

Centrală electrică cu releu de control de la 6-30kW MR

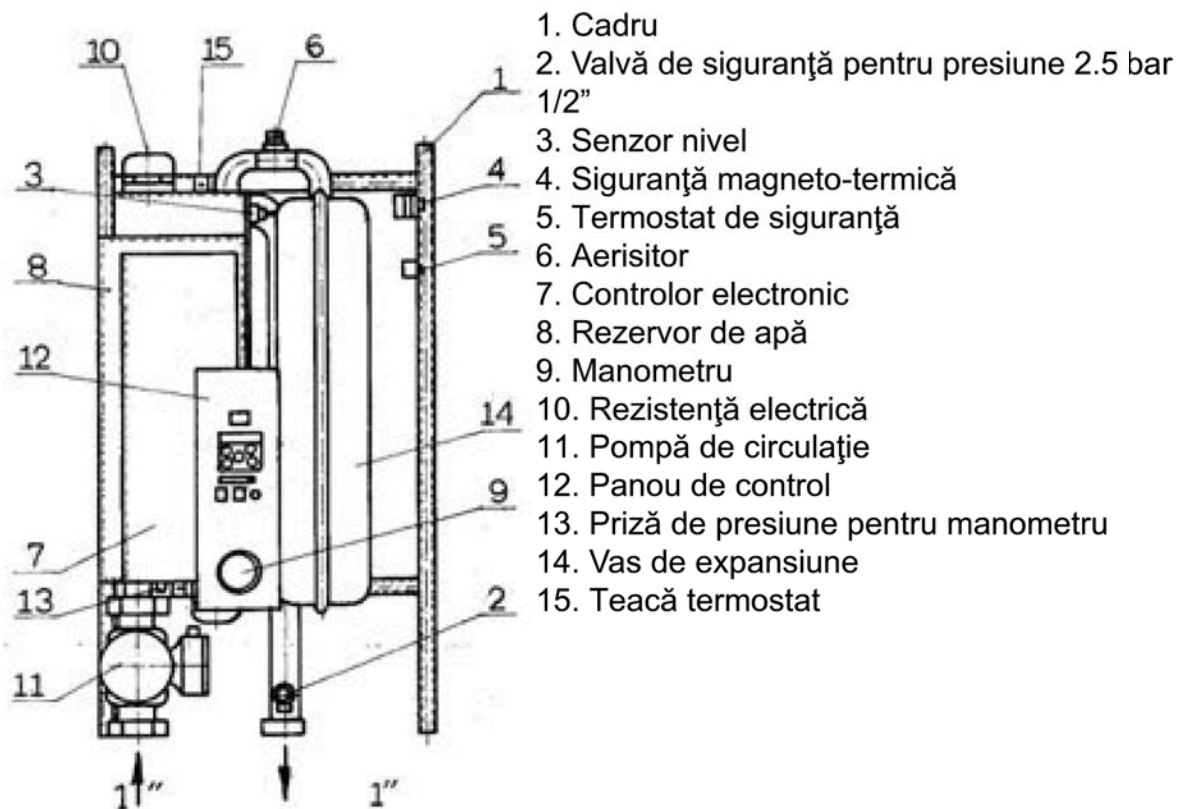
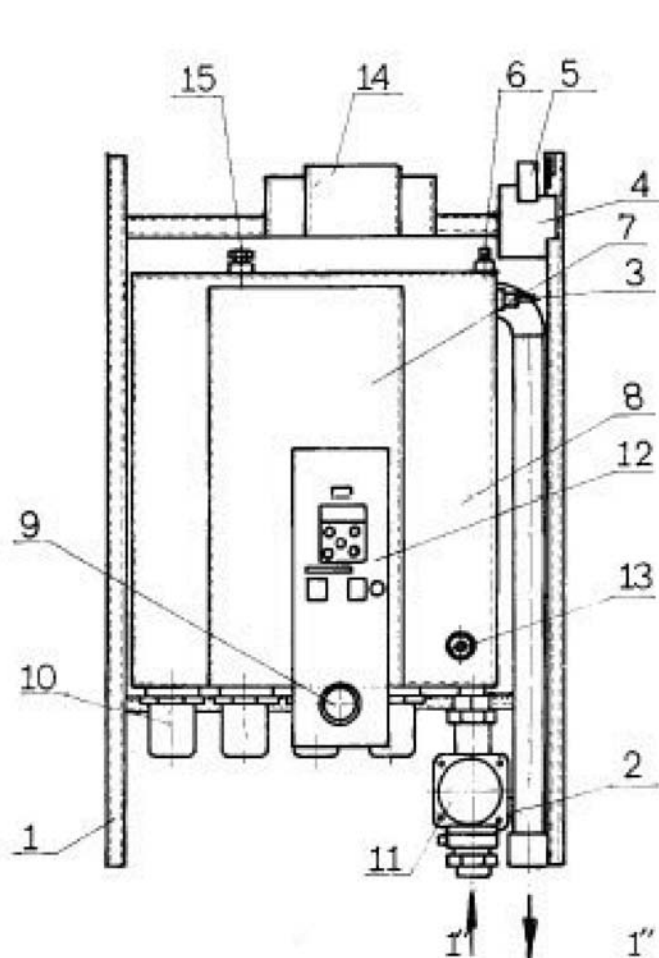


Fig. 3

Centrală electrică cu releu de control de la 37-60kW MX



1. Cadru
2. Valvă de siguranță pentru presiune 2.5 bar 1/2"
3. Senzor nivel
4. Siguranță magneto-termică
5. Termostat de siguranță
6. Aerisitor
7. Controlor electronic
8. Rezervor de apă
9. Manometru
10. Rezistență electrică
11. Pompă de circulație
12. Panou de control
13. Priză de presiune pentru manometru
14. Alimentare electrică
15. Teacă termostat

Fig. 4

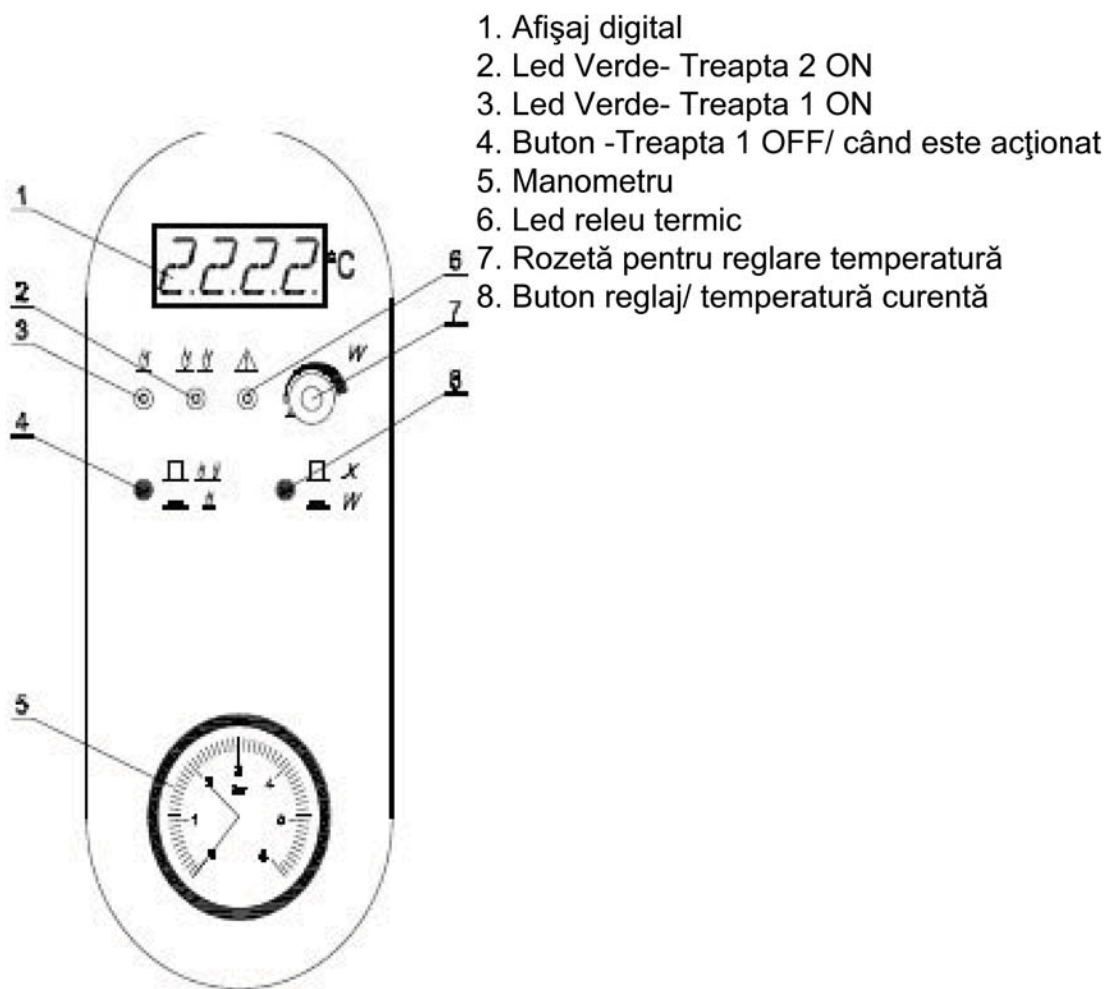


Fig.5

Schema electrică pentru centrala cu releu de control

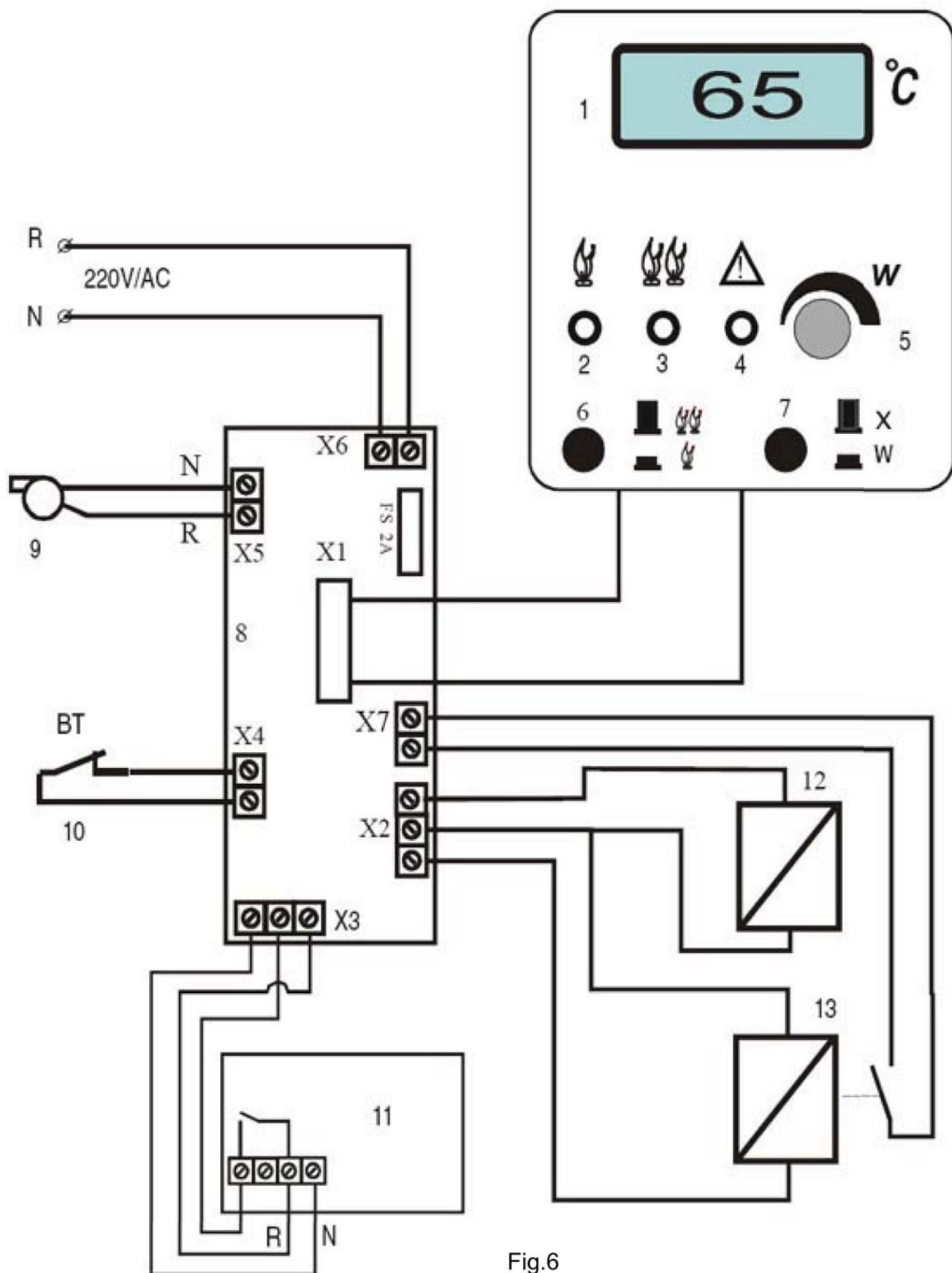


Fig.6

Distanțe corespunzătoare pentru poziționare centrală electrică MR/Modulul K de la 6 - 30 kW

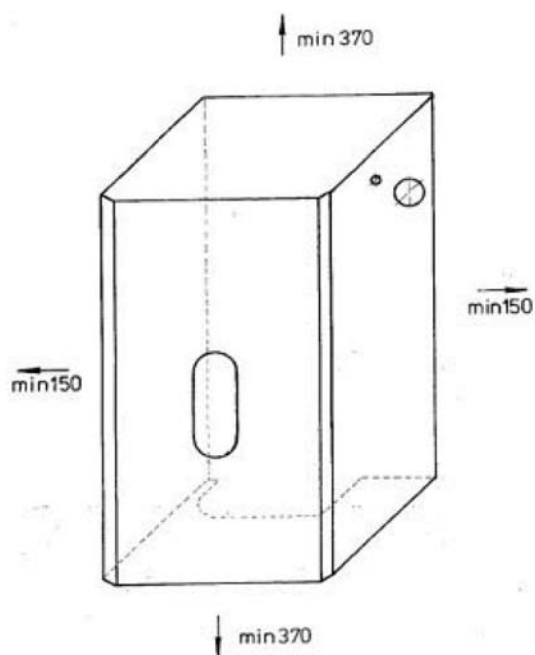


Fig. 7

Distanțe corespunzătoare pentru poziționare centrală electrică MX/Modulul K de la 37 - 60 kW

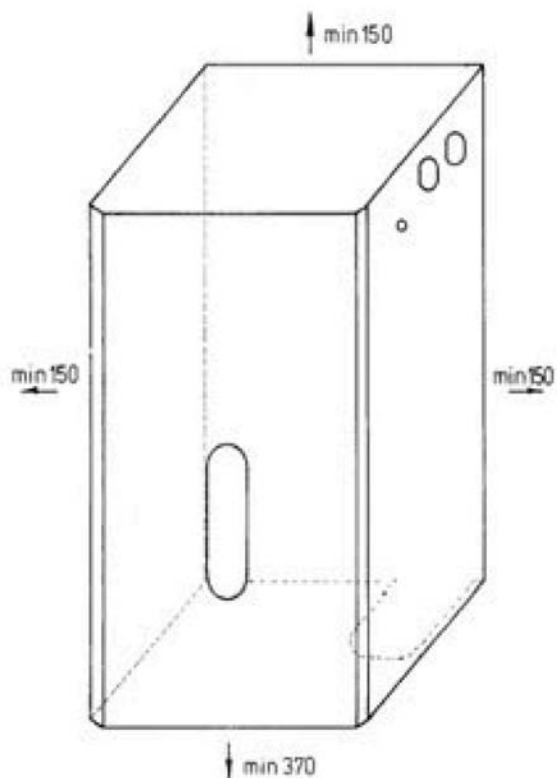


Fig. 8

Dimensiuni centrală electrică/ modulul cu releu de control

MR 6-30	kW	6-30
Înălțime	mm	700
Lățime	mm	385
Adâncime	mm	280
Modul K 6 - 30	kW	6-30
Înălțime	mm	645
Lățime	mm	315
Adâncime	mm	280
MX / Modul K 37- 60	kW	37-60
Înălțime	mm	780
Lățime	mm	500
Adâncime	mm	295
Modul K 75 - 90	kW	75-90
Înălțime	mm	800
Lățime	mm	790
Adâncime	mm	320

Tabelul 1

Dimensiuni centrală electrică/ modulul cu releu de control

Putere maximă	Kw	6.8	10.12	15.18	24.30	37,45,48	52	75,80,90
Volum corp centrală	litri	8.9	8.9	8.9	8.9	26	26	49.6
Tensiune alimentare	litri	240/400	240/400	400	400	400	400	400

Tabelul 2

Caracteristici tehnice centrală electrică/ Modulul cu releu de control

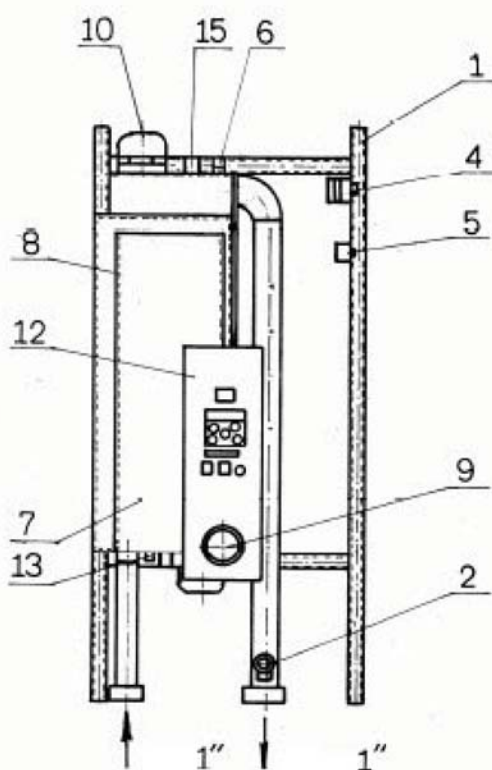
Presiune max la funcționare	MPa	0.25
Test presiune	MPa	0.40
Reglare temp.medie la încălzire	$^{\circ}\text{C}$	30-90
Termostat de cameră	$^{\circ}\text{C}$	5-30
Dimensiuni conducte pentru conectare 6-60kW	G	1"
Dimensiuni conducte pentru conectare 75-90kW	G	2"
Indice eficiență	%	99.30

Tabelul 3

Secțiune transversală cabluri de alimentare cu energie la rețelele electrice

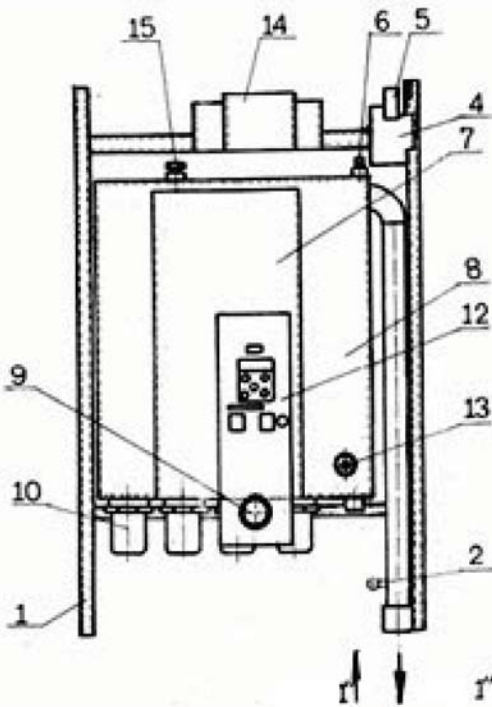
P kW	I rezistență electrică A	Secțiune transversală mm^2	I siguranță fuzibilă A
6	8.7	5 x 2.5	10
8	11.6	5 x 2.5	16
10	14.5	(3 x 2.5 + 1.5) + 1 x 4	20
12	17.4	(3 x 4 + 1.5) + 1 x 4	25
15	21.8	(3 x 4 + 1.5) + 1 x 6	32
18	26.1	(3 x 6 + 4) + 1 x 6	40
24	34.8	(3 x 6 + 4) + 1 x 10	50
30	43.5	(3 x 10 + 6) + 1 x 10	63
37	53.6	(3x10+6)+1x16	2 x 40
45	60.9	(3 x 16 + 10) + 1 x 16	1 x 40 + 1 x 50
52	78.3	(3 x 16 + 10) + 1 x 16	1 x 50 + 1 x 63
60	91	(3 x 25 + 16) + 1 x 25	2 x 63
75	114	(3 x 25 + 16) + 1 x 25	2 x 125
80	121.8	(3 x 35 + 25) + 1 x 35	2 x 125
90	135.4	(3 x 35 + 25) + 1 x 35	2 x 125

MODUL K 6 – 30 KW



1. Cadru
2. Valvă de siguranță pentru presiune 2.5 bar -1/2"
3. Siguranță magneto-termică
4. Termostat de siguranță
5. Aerisitor
6. Releu de control
7. Rezervor de apă
8. Manometru
9. Rezistență electrică
10. Panou de control
11. Priză de presiune pentru manometru
12. Teacă termostat

Fig. 9



1. Cadru
2. Valvă de siguranță pentru presiune 2.5 bar -1/2"
3. Siguranță magneto-termică
4. Termostat de siguranță
5. Aerisitor
6. Releu de control
7. Rezervor de apă
8. Manometru
9. Rezistență electrică
10. Panou de control
11. Priză de presiune pentru manometru
12. Alimentare electrică
13. Teacă termostat

MODUL K 75 - 90 KW

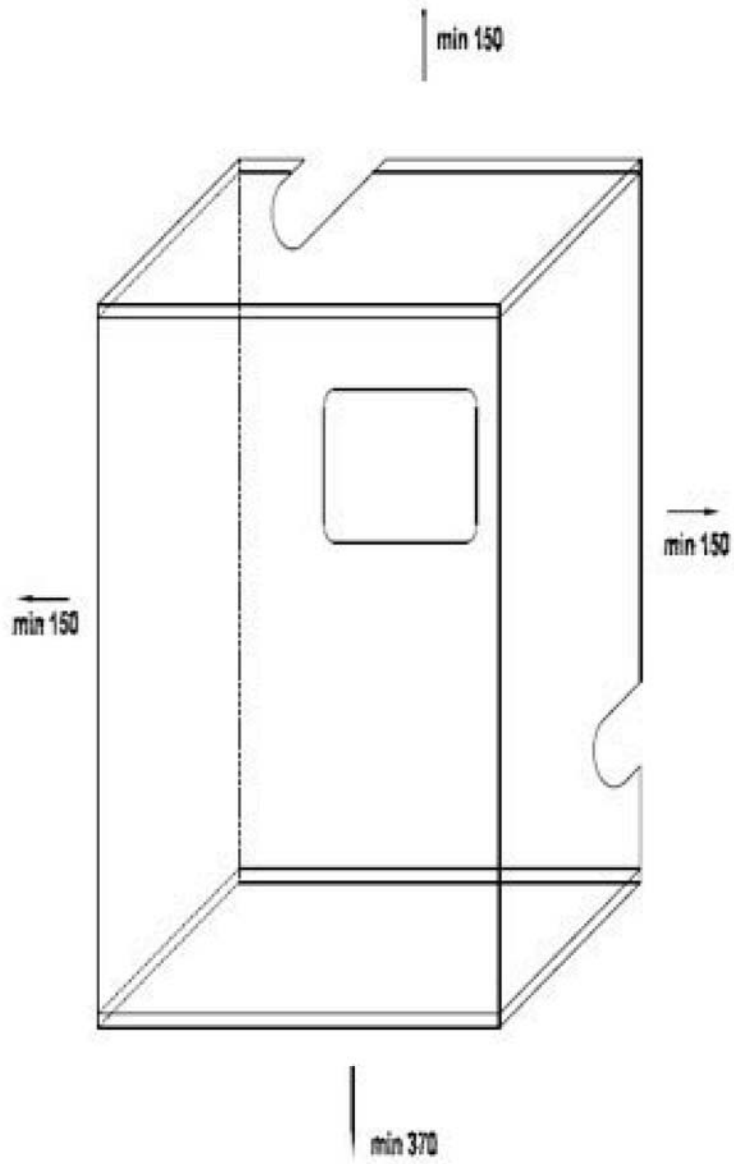
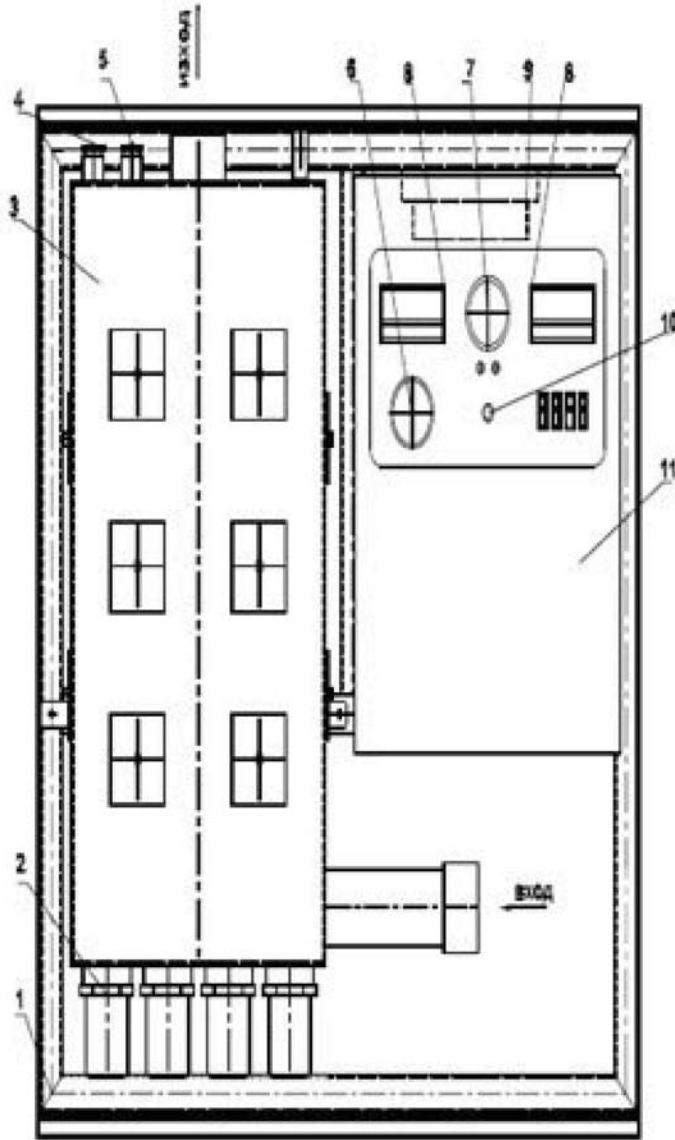


Fig. 11

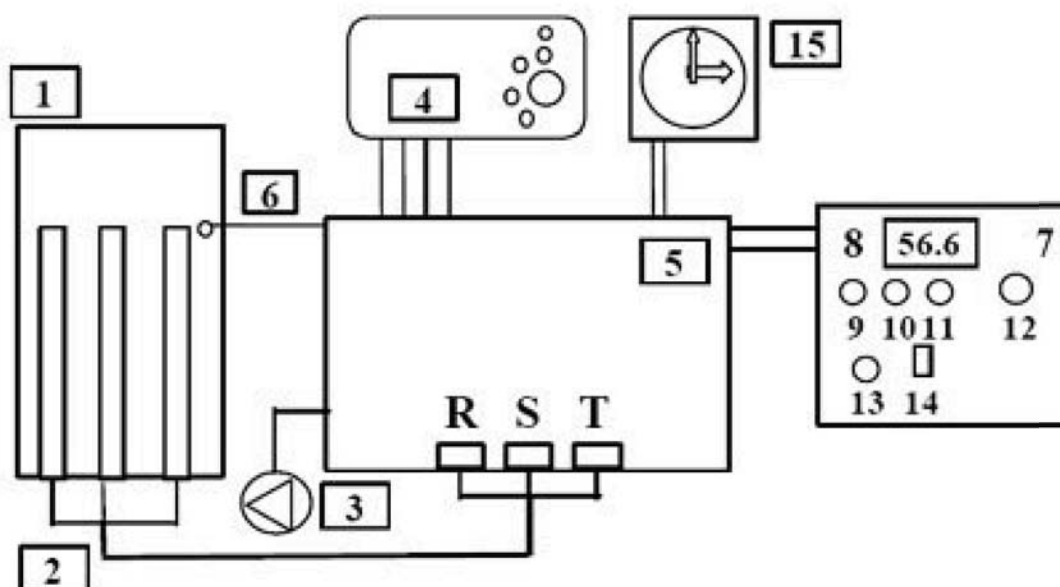
MODUL K 75 - 90 KW



1. Cadru
2. Rezistență electrică
3. Rezervor de apă
4. Teacă termostat
5. Manometru
6. Controlor Termo
7. Manometru Termo
8. Siguranță magneto-termică
9. Alimentare electrică
10. Termostat de siguranță
11. Releu de control

Fig. 12

Schemă pentru blocaj



1. Corp centrală
2. Componente pentru încălzire
3. Pompă de circulație
4. Termostat de ambient
5. Modul de control
6. Senzor temperatură apă
7. Afișaj electronic
8. Afișaj digital pentru temperatură
9. Led Verde- Treapta 1 ON
10. Led Verde- Treapta 2 ON
11. Led - releu termic
12. Tastă controlor termic
13. Buton - Treapta 1 OFF/ când este acționat
14. Buton - Reglaj/ Temperatură curentă centrală
15. Controlor termo extern programabil

SGS

Certifikát HACCP

The representation of
Ecotermal Ltd.

AT Šturňa s.p.
8020 Barga
Burgas

Nariadenie schválené súhlasom výrobcu, zodpovedajúceho
ISO 9001:2000

The following activities:
Trade, delivery, assembly and service of heating, ventilation, air-conditioning, solar and gas systems, water supply and hydrophor installations. Production of electric boilers, water heaters and heating installation appliances

Tento certifikát sa vzťahuje na výrobu, dodanie a servis zariadení a na aplikácie zariadení podľa ISO 9001:2000. Tento certifikát sa vzťahuje na výrobu, dodanie a servis zariadení a na aplikácie zariadení podľa ISO 9001:2000. Tento certifikát sa vzťahuje na výrobu, dodanie a servis zariadení a na aplikácie zariadení podľa ISO 9001:2000.

This certificate is valid from 29 August 2008 until 29 August 2011 and remains valid subject to satisfactory surveillance audits. No certificate audit fee applies. 30 July 2011 Issue 1. Valid from 29 August 2008

Subjekt na


SGS CERTIFICATION, Quality & Environmental
Business Services, Šturňa, Slovakia. Phone: +421 55 55 55 55
e-mail: info@sgs.com, cert@sgs.com

Page 1 of 1





Strojnírenský zkušební ústav, s.p., Hradcova 56b, 621 00 Brno, Česká republika

CERTIFIKÁT
číslo: B-31-01474-02

vydaný výrobcí, firmou
EKOTERMAL OOD
Kapche 15, Burgas, Bulharsko

na výrobky
**Elektrické přímotopné kotle
MR, MRE, MX, MXE**
specifikace variant je uvedena na 2. straně

U těchto výrobků byla provedena certifikace ve smyslu § 10 zákona č. 22/1997 Sb., ve znění zákona č. 71/2000 Sb., č. 102/2001 Sb. a č. 205/2002 Sb., o technických požadavcích na výrobky a o změně a doplnění některých zákonů. Strojnírenský zkušební ústav tímto certifikátem ověřuje, že u výrobků uvedených výrobků zajišťují shodu jeho vlastností s aplikovatelnými požadavky

ČSN EN 55014-1:2001/EN 55014-1:2000,
ČSN EN 55014-2:1998/EN 55014-2:1997,
ČSN EN 60335-1:1997/EN 60335-1:1994,
ČSN EN 61000-3-2:2001/EN 61000-3-2:2000,
ČSN EN 61000-3-3:1997/EN 61000-3-3:1995,
ČSN EN 61000-6-3:2002/EN 61000-6-3:2001.

Společně s těmito požadavky se považuje za splnění základních požadavků nařízení vlády č. 168/1997 Sb. ve znění nařízení vlády č. 281/2000 Sb. a nařízení vlády č. 168/1997 Sb. ve znění nařízení vlády č. 282/2000 Sb.

Certifikát byl vydan na základě závazného protokolu č. 31-2048 ze dne 2002-12-13, vypracovaného Strojnírenským zkušebním ústavem.

Pravidla pro nahlášení s certifikátem jsou uvedena na 2. straně.

Brno 2002-12-13

 Ing. Josef Bartl
ředitel

B-31-01474 strana 1 (2)

Strojnírenský zkušební ústav, s.p., Brno, Česká republika
Strojnírenský zkušební ústav, s.p., Brno, Czech Republic

**CERTIFIKÁT
CERTIFICATE**

podle směrnice 89/336/EEC (elektrická kompatibilita)
according to the Directive 89/336/EEC (electromagnetic compatibility)

Číslo
Number
E-31-00013-03

Dělní certifikát
Owner of certificate
EKOTERMAL OOD
Kapche 15, Burgas
Bulharsko - Bulgaria

Výrobce
Manufacturer
EKOTERMAL OOD
Kapche 15, Burgas
Bulharsko - Bulgaria

Výrobky
Products
Elektrické přímotopné kotle
Electric direct-heating boilers

Typové označení/Model
Type designation/Model
MR, MRE, MX, MXE

Págs výrobku
Products description
je uveden na 2. straně
is stated on page 2

Podklady pro zkoušku
Basis of examination
EN 55014-1:2005 / ČSN EN 55014-1:2001
EN 55014-2:1997 / ČSN EN 55014-2:1998
EN 61000-3-2:2000 / ČSN EN 61000-3-2:2001
EN 61000-3-3:1995 / ČSN EN 61000-3-3:1997
EN 61000-6-3:2001 / ČSN EN 61000-6-3:2002

Podklad pro vydání certifikátu
Basis of certificate
Závazný protokol č. 31-2048 ze dne 2002-12-13
Final report no. 31-2048 of 2002-12-13

Strojnírenský zkušební ústav, s.p. potvrzuje, že výše uvedené výrobky splňují základní bezpečnostní požadavky směrnice 89/336/EEC, týkající se elektromagnetické kompatibility (odpovídá nařízení vlády č. 168/1997 Sb. ve znění nařízení vlády č. 282/2000 Sb.). Podkladem pro vypracování tohoto certifikátu byly zkoušky a certifikace předloženého vzorku a technická dokumentace. Certifikát není použit jako certifikát výrobků, u kterých byla provedena bez souhlasu Strojnírenského zkušebního ústavu změna odlišující shodu s použitými normativními dokumenty a předpisy.
Strojnírenský zkušební ústav, s.p. approves that the above-mentioned products are up to the essential safety requirements of the Directive 89/336/EEC relating to electromagnetic compatibility (meets the government regulation no. 168/1997 Sb. as amended by the government regulation no. 282/2000 Sb.). Examinations and certifications of the submitted sample and technical documentation represent the basis of issue of the certificate. The certificate cannot be used as a certificate for products where a change influencing conformity with the applied normative documents and provisions was done without approval of Strojnírenský zkušební ústav.

Brno 2003-01-08

 Ing. Josef Bartl
ředitel - Director

E-31-00013-03 strana 1 (2)

Strojnírenský zkušební ústav, s.p., Brno, Česká republika
Strojnírenský zkušební ústav, s.p., Brno, Czech Republic

**CERTIFIKÁT
CERTIFICATE**

podle směrnice 73/23/EEC (průřez proudů)
according to the Directive 73/23/EEC (certain voltage limits)

Číslo
Number
E-31-00012-03

Dělní certifikát
Owner of certificate
EKOTERMAL OOD
Kapche 15, Burgas
Bulharsko - Bulgaria

Výrobce
Manufacturer
EKOTERMAL OOD
Kapche 15, Burgas
Bulharsko - Bulgaria

Výrobky
Products
Elektrické přímotopné kotle
Electric direct-heating boilers

Typové označení/Model
Type designation/Model
MR, MRE, MX, MXE

Págs výrobku
Products description
je uveden na 2. straně
is stated on page 2

Podklad pro zkoušku
Basis of examination
EN 60335-1:1994 / ČSN EN 60335-1:1997

Podklad pro vydání certifikátu
Basis of certificate
Závazný protokol č. 31-2048 ze dne 2002-12-13
Final report no. 31-2048 of 2002-12-13

Strojnírenský zkušební ústav, s.p. potvrzuje, že výše uvedené výrobky splňují základní bezpečnostní požadavky směrnice 73/23/EEC pro elektrická zařízení, určená pro užívání v určitém rozsahu napětí (odpovídá nařízení vlády č. 168/1997 Sb. ve znění nařízení vlády č. 281/2000 Sb.). Podkladem pro vypracování tohoto certifikátu byly zkoušky a certifikace předloženého vzorku a technická dokumentace. Certifikát není použit jako certifikát výrobků, u kterých byla provedena bez souhlasu Strojnírenského zkušebního ústavu změna odlišující shodu s použitými normativními dokumenty a předpisy.
Strojnírenský zkušební ústav, s.p. approves that the above-mentioned products are up to the essential safety requirements of Directive 73/23/EEC relating to electrical equipment designed for use within certain voltage limits (equates Government Regulation no. 168/1997 Sb. in the wording of Government Regulation no. 281/2000 Sb.). Examinations and certifications of the submitted sample and technical documentation represent the basis of issue of the certificate. The certificate cannot be used as a certificate for products where a change influencing conformity with the applied normative documents and provisions was done without approval of Strojnírenský zkušební ústav.

Brno 2003-01-08

 Ing. Josef Bartl
ředitel - Director

E-31-00012-03 strana 1 (2)