

Manual tehnic de instalare și Ghid de utilizare

BCH 80 - 120 - 160 - 200 L

ÎNCĂLZITOR CU ACUMULATOR
PENTRU APĂ CALDĂ



Tabla de materii

<u>Indicații privind transportul, depozitarea și reciclarea</u>	3
<u>Recomandări generale</u>	3
<u>Declarație de conformitate</u>	3
Conformitate pentru proiectare și fabricație	3
Marcare Conformitate electrică	3
<u>Norme generale de securitate</u>	4
<u>Descriere tehnică</u>	5
Date tehnice	5
Caracteristici tehnice ale aparatului	5
Caracteristici dimensionale	6
<u>Generalități</u>	7
<u>Instalare</u>	7
Instrucțiuni de instalare	7
Volum/Spațiu de instalare recomandat	7
Grup/Ansamblu de siguranță	8
Racordarea apei și operațiunile preliminare	8
Schema racordării	10
Opțiuni de instalare	11
Kit de instalare	11
Accesorii	11
<u>Punere în funcțiune</u>	12
<u>Funcționare</u>	12
<u>Protech</u>	13
Observații furnizate instalatorului	13
Diagnosticarea penelor din circuitul electronic.	13
Schema de cablare	14
<u>Întreținere și păstrare</u>	14
Curățare interioară	14
Golire	14
Îndepărtarea calcarului	14
<u>Limită de garanție</u>	15
<u>Observații</u>	16

INDICAȚII PRIVIND TRANSPORTUL, DEPOZITAREA ȘI RECICLAREA

- Aparatul trebuie să fie transportat respectând pictogramele înscrise pe ambalaj.
- Aparatul trebuie transportat și depozitat într-un loc uscat și ferit de îngheț.
- **Directiva UE 2002/96/CE** impune colectarea selectivă și reciclarea aparatelor electrice și electronice uzate.
- Simbolul « pubelă barată » de pe aparat indică faptul că produsul, la terminarea duratei de utilitate, trebuie să fie tratat separat de deșeurile menajere, trebuie predat unui centru de colectare/triere pentru reciclarea aparatelor electrice și electronice sau vânzătorului, cu ocazia cumpărării unui aparat nou echivalent.



- Colectarea selectivă, permițând reciclarea și tratarea aparatului la terminarea duratei sale de viață, cu respectarea mediului înconjurător, contribuie la evitarea eventualelor efecte negative asupra acestuia și favorizează reciclarea materiilor din care e fabricat produsul.
- Pentru informații mai detaliate privind centrele de colectare a deșeurilor existente, vă puteți adresa serviciului local de colectare a deșeurilor sau magazinului de unde ați achiziționat aparatul.
- Ambalajul vă protejează încălzitorul de apă împotriva daunelor provocate la transport. Noi utilizăm materiale selecționate din motive legate de protecția mediului. Vă invităm să predați aceste materiale la centrul dvs. local de reciclare sau la centrul cel mai apropiat de colectare a deșeurilor reciclabile.
- Dacă acest aparat este prevăzut cu baterii reîncărcabile, acestea trebuie scoase înaintea predării lui la deșeuri și eliminate în siguranță. Respectivetele baterii vor fi scoase din compartimentul lor aflat sub capacul din plastic.

RECOMANDĂRI GENERALE

Instrucțiunile sunt parte integrantă din produs și trebuie furnizate utilizatorului. Se vor citi cu atenție avertizările din broșură, ele furnizând informații importante privind securitatea instalării, utilizării și întreținerii. Manualul trebuie păstrat cu grijă pentru orice consultare ulterioară. Acest aparat servește la producerea și acumularea de apă caldă.

În consecință, el trebuie racordat la o instalație sanitară de încălzire și la conducta hidraulică, conform performanțelor și puterii sale. Este interzisă utilizarea acestui aparat în alte scopuri; producătorul nu își asumă nicio responsabilitate pentru eventualele daune datorate utilizării lui incorecte sau nechibzuite.

Deșeurile provenind de la ambalaj trebuie eliminate în conformitate cu normele în vigoare și cât mai repede cu putință, dacă ele constituie o potențială sursă de pericol, îndeosebi pentru copii.

Pentru curățarea părților externe ale aparatului, se recomandă utilizarea unei lavete umede și a produselor prevăzute în acest scop. Nu este recomandat să se recurgă la produse abrazive sau la solvenți.

Numai un tehnician cu înaltă calificare este autorizat să efectueze instalarea aparatului în conformitate cu normele în vigoare, în caz contrar, garanția produsului își pierde valabilitatea. Un aparat instalat greșit poate cauza daune materiale și nemateriale. În acest caz, producătorul este absolvit de orice responsabilitate.

Eventualele accesorii de instalat pe aparat trebuie să fie în exclusivitate piese originale de la producător.

Înaintea efectuării oricărei intervenții de asistență și/sau de întreținere a aparatului, e necesar ca acesta să fie izolat de orice sursă de alimentare. În cazul funcționării necorespunzătoare, e bine ca aparatul să fie oprit și să se apeleze la serviciul de asistență tehnică.

DECLARAȚIE DE CONFORMITATE

Conformitate pentru proiectare și fabricație

Acest produs este conform directivelor europene 97/23CE, articolul 3, paragraful 3, privind aparatele cu presiune, și 93/69/CEE relativ la norma EN1 2897, specifică pentru încălzitoarele de apă neventilate, cu încălzire indirectă.

Marcaj pentru conformitate electrică

Acest produs este conform cu următoarele directive și norme europene :

- Directiva LVD (securitate electrică) 2006/95/CE

EN 60335-1

EN 60335-2-21

EN 50366

- Directiva EMC 2004/108/CE

EN 61000-3-2

EN 61 000-3

EN 55014-1

- Coș barat 2002/96

NORME GENERALE DE SECURITATE

Legenda simbolurilor:

- ⚠ Nerespectarea avertismentului indică risc de accidentare, în anumite împrejurări chiar mortală, pentru persoane. Nerespectarea indicației de avertisment prezintă riscul producerii unor daune pentru obiecte, plante sau animale.

1 - Evitați efectuarea de intervenții care implică deschiderea aparatului.

- ⚠ Electrocutare la contactul cu componente aflate sub tensiune. Leziuni sub forma de arsuri la contactul cu componente supraîncălzite sau răni provocate de margini sau proeminențe ascuțite.

2 - Evitați să așezați obiecte pe aparat.

- ⚠ Leziuni provocate de căderea obiectului ca urmare a vibrațiilor.
- ⚠ Deteriorarea aparatului sau a obiectelor plasate în partea de jos a acestuia din cauza căderii obiectului ca urmare a vibrațiilor.

3 - Nu vă urcați pe aparat.

Leziuni provocate de căderea aparatului.

- ⚠ Deteriorarea aparatului sau a obiectelor plasate în partea de jos a acestuia din cauza căderii aparatului desprins din suportul său.

4 - Nu vă urcați pe scaune, taburete, scări sau suporturi instabile pentru a efectua curățarea aparatului.

- ⚠ Leziuni provocate prin căderea de la înălțime sau cedarea scărilor (scări pliante).

5 - Folosiți întotdeauna numai aparate și instrumente adecvate (asigurați-vă că acestea nu sunt defecte, că mânerul este în stare bună și corect fixat), utilizați-le corespunzător, protejați-le permanent împotriva căderilor accidentale, puneți-le la loc după utilizare.

- ⚠ Leziuni provocate prin proiectarea de resturi sau fragmente, inhalarea de particule de praf, lovire, înțepare, tăiere, zgâriere.

- ⚠ Deteriorarea aparatului provocată de obiectele din apropiere prin proiectarea de fragmente, lovituri sau tăieturi.

6 - Utilizați numai echipamente electrice adecvate (asigurați-vă că priza și cablul de alimentare sunt în stare bună și că părțile cu mișcare rotativă sau alternativă sunt corect fixate), utilizați-le corect, nu lăsați cablul de alimentare să atârne împiedicând trecerea, fixați-le pentru a preveni căderea lor de la înălțime, scoteți-le din priză și puneți-le la loc după utilizare.

- ⚠ Leziuni provocate persoanelor prin proiectare de așchii sau fragmente, inhalare de praf, șocuri, tăieturi, înțepături, julituri.

- ⚠ Deteriorarea aparatului provocată de obiectele din vecinătate prin proiectarea de așchii, șocuri, tăieturi.

7 - Verificați stabilitatea și rezistența scărilor mobile, starea bună a platformelor, care trebuie să fie nealunecoase și, asigurați-vă că există personal de supraveghere care să nu permită deplasarea scărilor atâta timp cât pe acestea se află lucrători.

- ⚠ Leziuni provocate persoanelor în cazul căderii de la înălțime sau a cedării scării (scară pliantă).

8 - Se va verifica dacă scările culisante sunt stabile, suficient de rezistente, dacă treptele sunt în stare bună și nealunecoase, dacă dispun de bare de susținere de-a lungul rampei și pe platformă.

- ⚠ Leziuni provocate în urma căderii de la înălțime.

9 - În cazul lucrărilor efectuate la înălțime (diferență de nivel de peste 2 metri) verificați dacă zona de lucru este prevăzută de jur-împrejur cu bare de susținere sau cu centuri individuale de siguranță pentru prevenirea căderilor; în cazul căderii inevitabile, aveți grijă să nu existe obstacole periculoase iar șocul să fie amortizat de suprafețe de contact semi-rigide sau deformabile.

- ⚠ Leziuni provocate persoanelor din cauza căderii de la înălțime.

10 - Asigurați-vă că locul de muncă dispune de condiții igienico-sanitare adaptate privind iluminatul, aerisirea, soliditatea structurilor, ieșirile de urgență

- ⚠ Leziunile pot fi provocate prin lovire, dezechilibrare, rănire.

12 - În interiorul aparatului se va interveni cu maximă prudență, evitând orice contact brusc cu piesele ascuțite.

- ⚠ Leziuni provocate prin tăiere, înțepare, abraziune.

13 - Nu utilizați insecticide, dizolvanți sau detergenți agresivi pentru curățarea aparatului.

- ⚠ Deteriorarea părților din material plastic sau vopsite.

14 - Nu utilizați aparatul în alte scopuri decât cel de uz casnic normal.

- ⚠ Defectarea aparatului ca urmare a supraîncărcării în funcționare. Defectarea obiectelor utilizate necorespunzător.

15 - Nu este permisă utilizarea aparatului de către copii sau persoane neexperimentate.

- ⚠ Defectarea aparatului prin utilizare necorespunzătoare. Asigurați-vă că instalația electrică este în conformitate cu standardul NFC 15-100 și a celor mai bune practici din domeniu. Vedeți schema de montare a kit-ului electric opțional.

16 - Protejați aparatul și zonele limitrofe locului de lucru cu material corespunzător.

- ⚠ Deteriorarea aparatului sau a obiectelor din apropiere prin proiectarea de așchii, unelte de tăiat.

17 - La deplasarea aparatului, luați măsurile de protecție și de precauție adecvate.

- ⚠ Deteriorarea aparatului sau a obiectelor din apropiere prin lovire, tăiere, zdrobire.

18 - Verificați starea de conservare a materialului și echipamentelor, pentru ca întreținerea să fie simplă și sigură, evitând formarea de grămezi care riscă să cadă.

- ⚠ Deteriorarea aparatului sau a obiectelor din apropiere prin lovire, tăiere, zdrobire.

19 - Restabiliți toate funcțiile de securitate și control care necesită o intervenție asupra aparatului și verificați buna lor funcționare înainte de repornire.

- ⚠ Defectarea sau blocarea aparatului ca urmare a funcționării sale necontrolate.

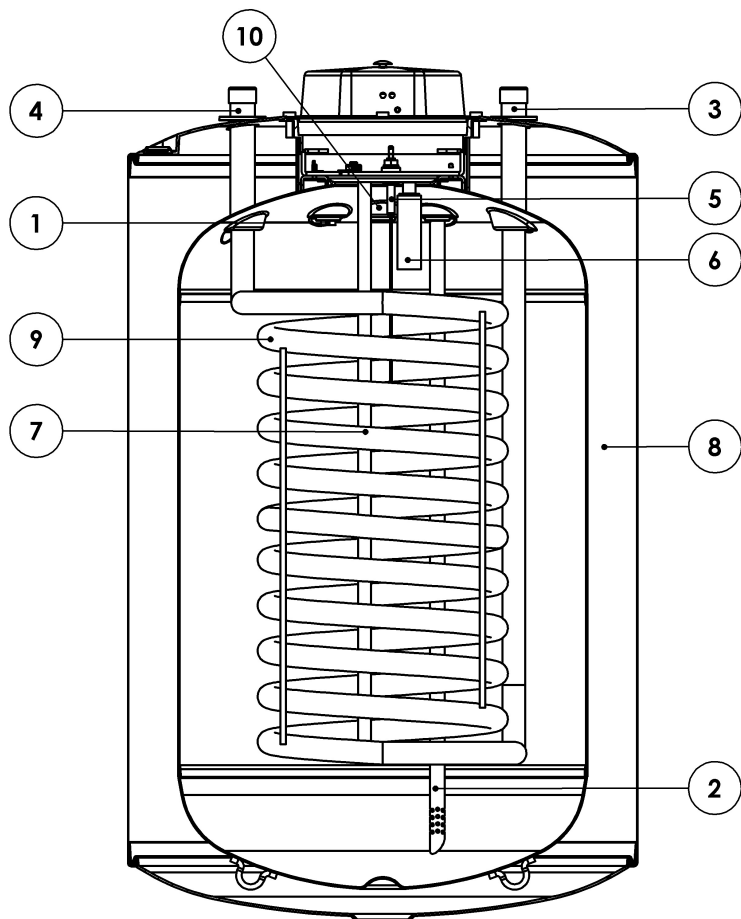
DESCRIERE TEHNICĂ

Date tehnice

BCH		80 L	120 L	160 L	200 L
Serpentină					
Capacitate serpentină	Ltr	3,15	4,40	4,40	6,25
Suprafață serpentină	m ²	0,5	0,7	0,7	1
Randament schimbător (En.1533)	kW				
	Poziție stabilă	10,3	13,9	15,5	21,0
	Poziția murală	9,6	13,3	7,5	20,7
Randament schimbător (EN.1 897)	kW				
	Poziție stabilă	8,4	11,8	14,7	19,2
	Poziția murală	7,4	10,1	11,3	16,0
Rezistență serpentină	mbar				
	Poziție stabilă	16	33	7	41
	Poziția murală	16	23	26	34
BCH					
Presiune maximă de lucru (EN.1 897)	bar	10	10	10	10
Pierdere termică (EN 60379)	kWh/24 h	1,27	1,51	1,34	1,84
Temperatură maximă	°C	90	90	90	90
Greutate	Kg	37	47	55	65

Datele referitoare la consumul de energie indicate în tabel și celelalte informații din Fișa tehnică a produsului (Anexa A atașată la produs) sunt definite în conformitate cu Directivele UE 812/2013 și 814/2013.

Caracteristici tehnice ale aparatului

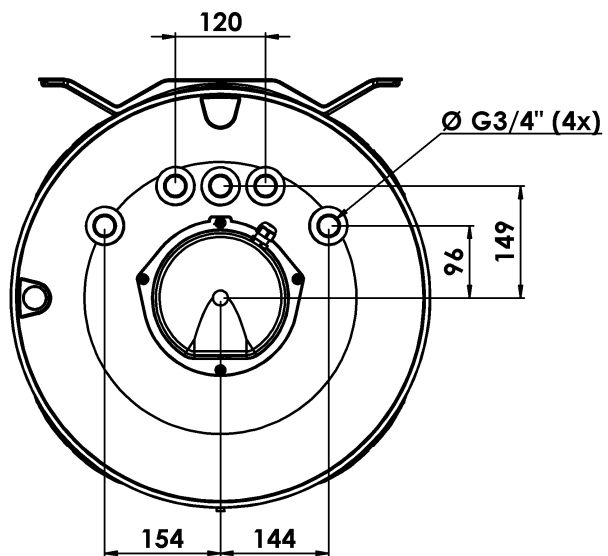
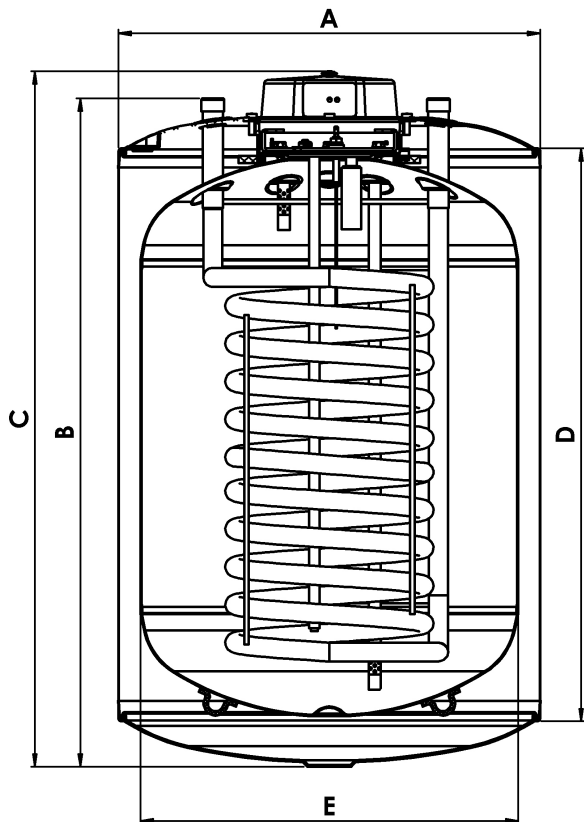


Legendă:

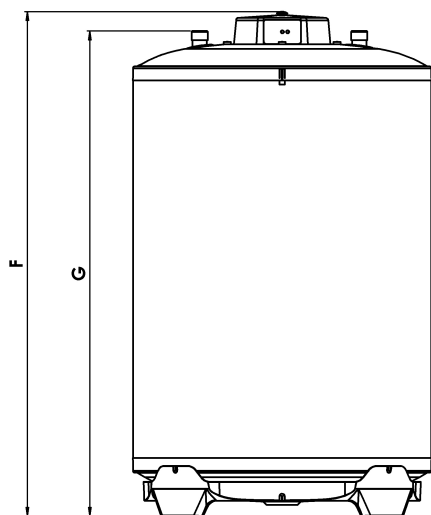
1. Intrare apă rece/sau prelevare apă caldă (urmând sensul instalației),
2. Intrare apă rece/sau prelevare apă caldă (urmând sensul instalației),
3. Intrare circuit primar/leșire circuit primar (urmând sensul instalației),
4. Intrare circuit primar/leșire circuit primar (urmând sensul instalației),
5. Sistem Protech (protecție împotriva coroziunii),
6. Anod de magneziu pornire
7. Sondă de temperatură,
8. Izolație din poliuretan,
9. Schimbător serpentină
10. Recirculare (cu excepția 80 L BCH).

Caracteristici dimensionale

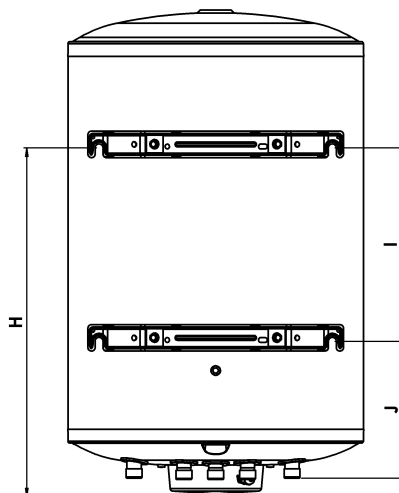
Încălzitor: mm



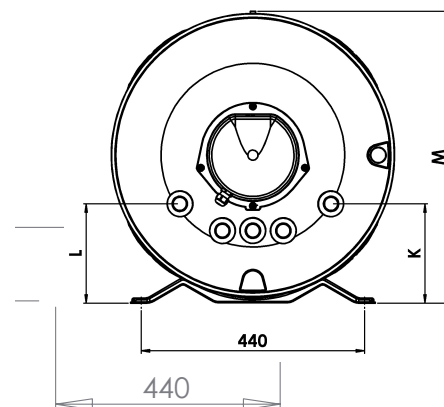
	BCH 80L	BCH 120 L	BCH 160 L	BCH 200 L
A	560	560	560	560
B	670	880	1312	1558
C	700	910	1345	1590
D	535	745	1183	1428
E	500	500	450	450
F	778	988	1366	1612
G	690	900	1333	1579
H	417	627	1050	1296
I	155	365	600	800
J	262	262	450	496
K	198	198	198	198
L	145	145	145	145
M	572	572	572	572



Poziție stabilă



Poziție murală



GENERALITĂȚI

Încălzitorul de apă cu schimbător de căldură cu tub neted poate fi racordat la orice cazan cu gaz sau cu păcură.

Disponerea schimbătorului(-relor) de căldură servește la încălzirea completă a apei din acumulator.

Cuva este protejată cu o căptușeală emailată rezistentă la 850°C, în conformitate cu cerințele DIN 4753.

Încălzitorul de apă trebuie montat de un instalator autorizat, într-un loc protejat împotriva înghețului. Cuvele emailate sunt adecvate pentru apa menajeră și omologate pentru instalațiile mixte (țevi de cupru, țevi zincate).

Toate racordurile neutilizate trebuie obturate. Se vor respecta directivele în vigoare și dispozițiile date de serviciul local al apelor, precum și normele DIN.

Cuva este legată la rețeaua de distribuție hidraulică prin intermediul racordului pentru apă rece, iar în punctele sale de utilizare, prin intermediul racordului apă caldă.

Dacă se extrage apă caldă de la un punct de utilizare, apa rece intră în rezervor unde este încălzită la temperatura programată pe termostat (nefurnizat cu produsul).

Se recomandă ca temperatura apei menajere să fie reglată între 60° și 65°C, deoarece aceasta garantează cele mai bune performanțe ale aparatului și asigură:

- Igienă maximă,
- limitare la maximum a pierderilor termice,
- reducerea formării depozitelor de calcar.

INSTALAREA

Instrucțiuni de instalare

NUMAI UN PERSONALUL CU ÎNALTĂ CALIFICARE ESTE AUTORIZAT SĂ SE OCUPE DE INSTALARE, ÎN CAZ CONTRAR GARANȚIA PRODUSULUI FIIND ANULATĂ.

Pentru ca garanția să fie valabilă trebuie respectate indicațiile de mai jos.

1. Instalarea trebuie :

- să fie efectuată de un instalator calificat. Se impune conformarea la normele naționale în vigoare. Trebuie respectate toate dispozițiile relative la încălzitoarele de apă;
- dacă este necesar, trebuie prevăzut un reductor de presiune pentru apă la intrare,
- instalarea trebuie să prevadă obligatoriu un grup de securitate (tarare/calibrare presiune maximă : 7 bari), care va trebui instalat obligatoriu cu aparatul într-o încăpere ferită de îngheț.

2. Temperatura de stocare nu trebuie să depășească 90°C.

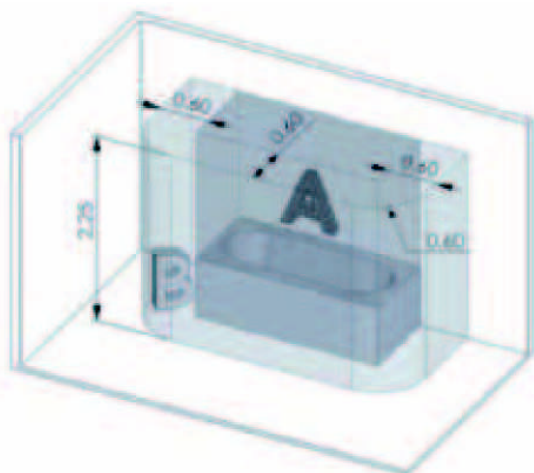
3. Pentru a preveni coroziunea, e necesar să se verifice cu regularitate nivelul de încărcare a bateriei care alimentează bujia protech și, dacă s-a descărcat, să fie înlocuită.

4. În cazul instalării în locuri situate deasupra unei încăperi locuite (mansarde, poduri, tavane false...), se vor proteja țevile împotriva pierderilor de căldură și se va prevedea un vas de retenție cu evacuare de apă. În toate cazurile, este necesară o racordare la canalul de scurgere.

Spațiul (volumul) recomandat pentru instalare

Pentru a permite intervențiile de întreținere, trebuie să se prevadă:

- un spațiu liber de minimum 50 cm în fața capacului din plastic, permițând accesul la componentele electrice
- accesul direct la grupul de siguranță
- caz special pentru instalarea într-o baie (**NF C15 100**).



Recomandare :

Pentru a evita supraconsumul de energie, se recomandă plasarea încălzitorului de apă cât mai aproape de punctele de utilizare a apei calde (distanța recomandată este sub 8 metri).

Definiții:

Spațiu/Volum manta/anvelopa (A) : Volumul manta este volumul / spațiul exterior căzii de baie sau duș, fiind limitat, pe de o parte, de suprafața cilindrică verticală circumscrisă căzii de baie sau duș, și pe de altă parte, de planul orizontal situat la 2,25 m deasupra fundului căzii de baie sau dușului.

Spațiu/Volum de protecție (B) : Volumul de protecție este volumul / spațiul permițând accesul ușor pentru o persoană aflată în cada de baie sau duș, exterior volumului A. Este limitat de suprafața cilindrică verticală la o distanță de 0,60 m de marginea căzii de baie sau de duș și limitat de un plan orizontal situat la 2,25 m deasupra fundului căzii de baie sau dușului.

Această normă este aplicabilă în **Franța**, fiind de la sine înțeles că instalatorul trebuie să fie la curent cu orice modificare a acesteia. Pentru instalațiile din alte țări, raportarea se va face la reglementările locale aplicabile.

Grup de siguranță

Aparatul trebuie instalat obligatoriu cu un grup de siguranță conform normelor naționale și europene în vigoare, racordat la conducta de intrare a apei reci și adaptat la presiunea maximă de funcționare indicată pe eticheta tehnică.

Se recomandă utilizarea unui grup de siguranță de tipul cu membrană.

Grupul de siguranță trebuie montat cât mai aproape de intrarea apei reci, iar circulația apei nu trebuie împiedicată/blocată niciodată de alte accesorii.

Dacă din motive tehnice, grupul de siguranță nu poate fi instalat în legătură directă cu apa rece, racordarea utilizată trebuie să fie foarte rigidă.

În toate cazurile, racordarea trebuie realizată dintr-un material rezistent la temperaturile și la presiunile indicate pe eticheta tehnică.

Ieșirea de evacuare a grupului de siguranță nu trebuie astupată niciodată și trebuie racordată la țevi de evacuare verticală cu diametrul cel puțin egal cu cel al racordurilor aparatului.

Se recomandă ca grupul de siguranță să fie instalat cât mai jos pentru a permite golirea suficientă a aparatului.

Dacă presiunea de alimentare depășește 4/5 bari, trebuie instalat un reductor de presiune în partea de sus a grupului de siguranță.

Se recomandă plasarea unui robinet de oprire în partea de sus a grupului de siguranță.

Se vor utiliza întotdeauna țevi noi pentru racordarea la rețeaua de alimentare cu apă, iar cele uzate nu trebuie reutilizate niciodată. Țevile vor fi și ele conforme cu norma EN 61770.

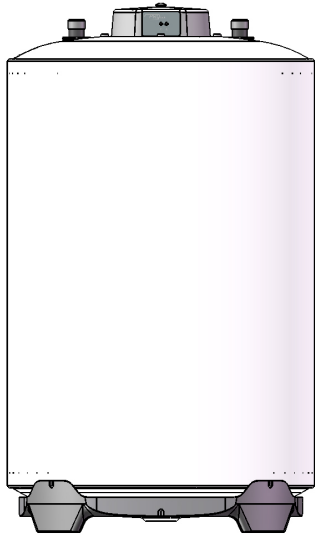
Racordarea la apă și intervențiile preliminare

- Verificați ca puterea termică utilă a generatorului să depășească cu peste 15 % puterea pe care o poate absorbi cuva.
- Verificați ca volumele și presiunea de preîncărcare a rezervorului de expansiune din circuitul secundar să fie corespunzătoare instalației.
- Dacă durezza apei din circuit este excesivă, se instalează (în partea de sus a cuvei) un dedurizator de apă reglat corect.
- Dacă se observă impurități în apa din circuit, se instalează un filtru adecvat, se verifică dacă circulatoarele au debit și loc suficient la hota și dacă se rotesc cu regularitate.
- Verificați ca sonda termostatului să fie bine poziționată.
- Verificați ca respectivele controale termostatică să acționeze corect.
- Instalarea unui grup de siguranță în conformitate cu normele naționale și europene în vigoare și adaptat la presiunea maximală de lucru indicate pe eticheta de identificare a produsului.

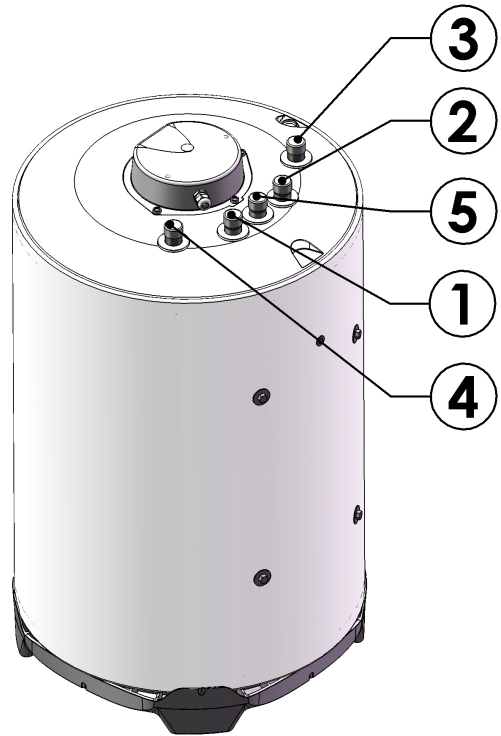
INSTALAȚIA DE APĂ CALDĂ MENAJERĂ trebuie bransată în felul următor :

POZIȚIE PE PARDOSEALĂ (cu kit special)

- 1.- Se fixează baza produsului cu cele 4 șuruburi furnizate în kit.
- .- Se racordează aparatul respectând indicațiile din schemă:



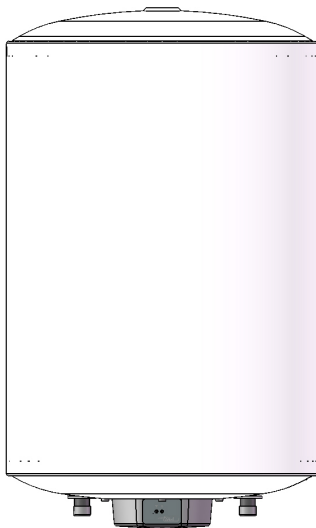
- 1 - Intrare apă rece - M3/4
- 2 - Ieșire ACM - M3/4
- 3 - Intrare circuit primar - M3/4
- 4 - Ieșire circuit primar - M3/4
- 5 - Recirculare - M3/4. (cu excep. 80 L BCH)



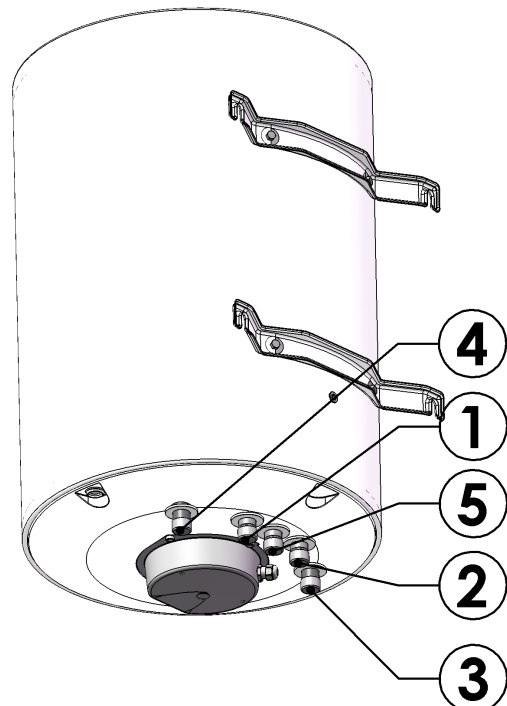
POZIȚIONARE MURALĂ (cu kit special)

- 1 - Se scot cele 4 șuruburi + șaibele din spatele aparatului.
- 2 - Se montează cele 2 suporturi și se fixează cu cele 4 șuruburi din kit.

- 3 - Se fixează aparatul de perete.
- 4 - Se lipește eticheta Pro-Tech furnizată în kit.
- 5 - Se conectează aparatul respectând schema indicată:

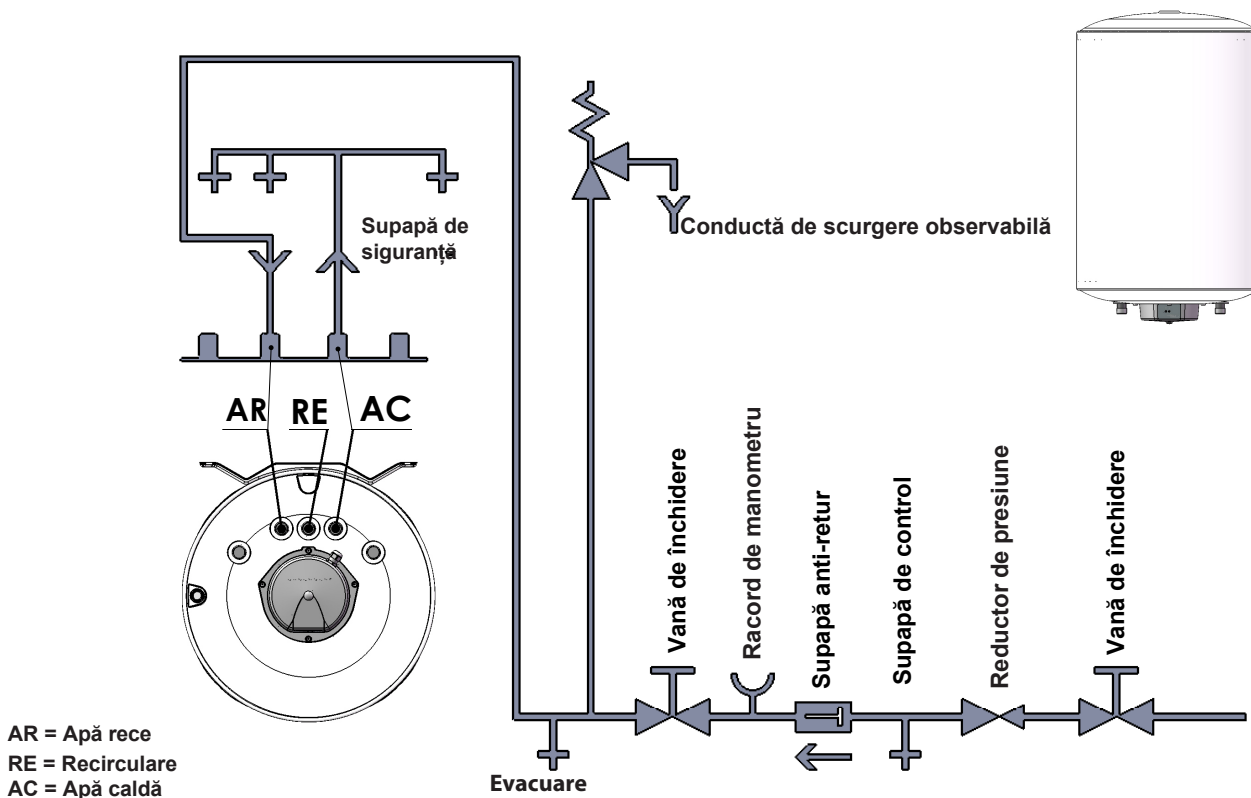
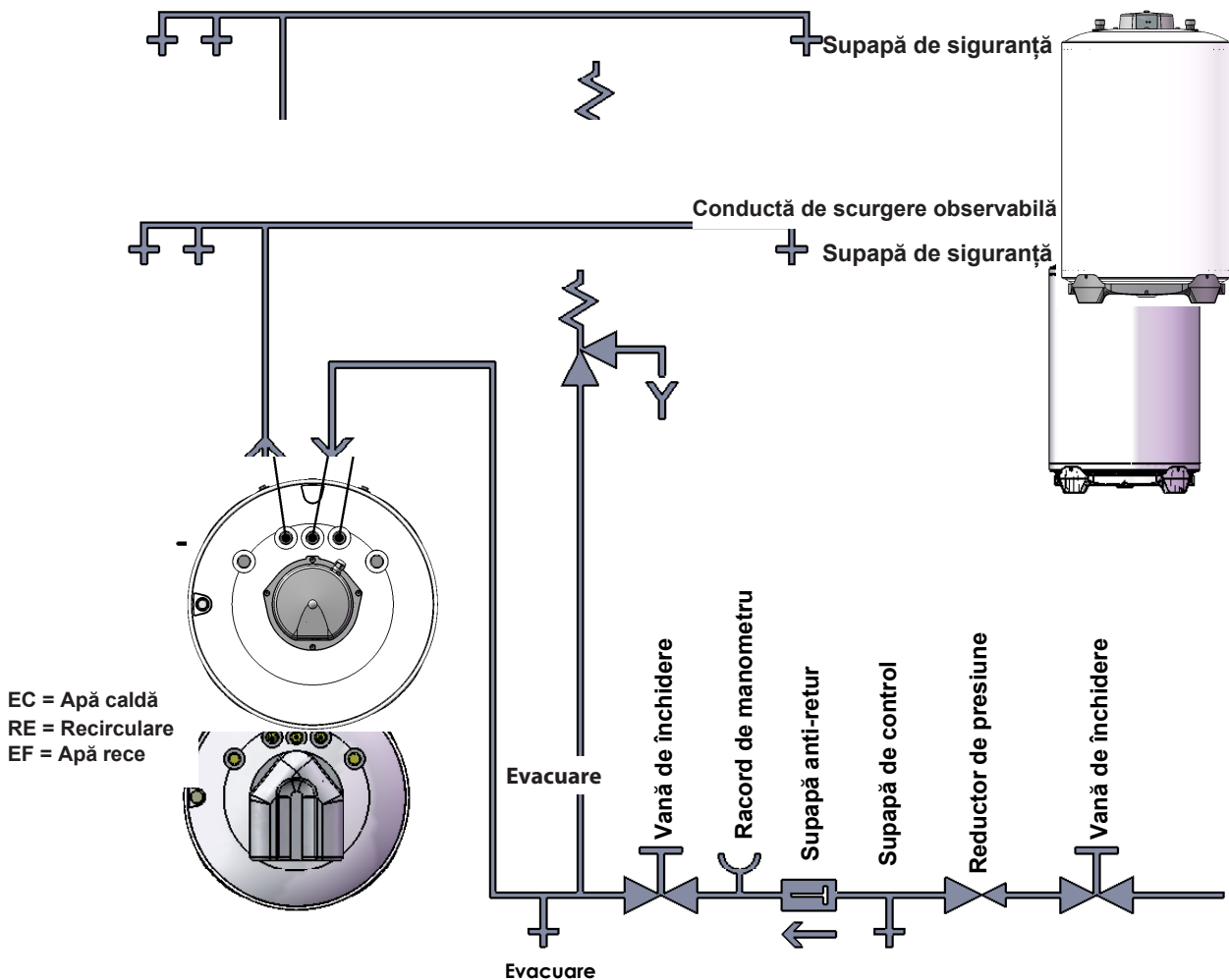


- 1 - Intrare apă rece - M3/4
- 2 - Ieșire ACM - M3/4
- 3 - Intrare circuit primar - M3/4
- 4 - Ieșire circuit primar - M3/4
- 5 - Recirculare - M3/4. (cu excep. 80 L BCH)



Schemă de racordare

Poziție stabilă



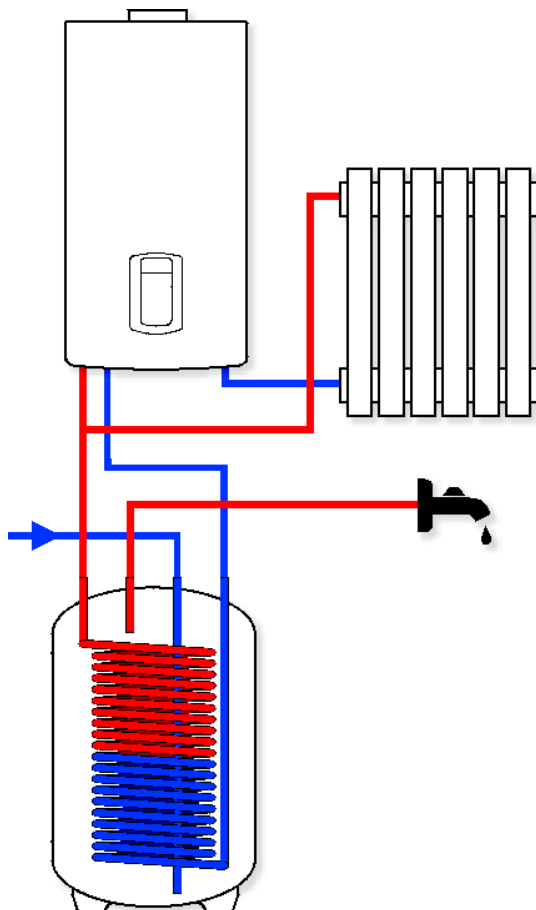
Opțiuni de instalare

Exemplu pentru o instalare cu racordare la un cazan

Acest aparat poate fi racordat la o instalație sanitară având ca sursă de energie un cazan/boiler.

Cu un kit de racordare compus din : Grup de siguranță 7 bari + sifon + PVC flexibil pentru evacuare vas de expansiune circuit sanitar 4 L. Racordare cazan – cuvă prin racorduri flexibile extensibile din oțel inox + bușe/manșoane de sudat.

Principiu de racordare a unui cazan la o cuvă BCH stabilă :



Kit de instalare :

- Kit fixare pe perete
- Kit stabil (fixare pe pardoseală)

Accesorii:

- un kit electric suplimentar, vândut separat, poate fi instalat pe acest aparat (v. prospectul pentru kit)
- Kit Trepied ø 560.

PUNERE ÎN FUNCȚIUNE

Pentru apa menajeră, se umple acumulatorul cu apă rece și se evacuează aerul aflat în circuit, deschizând un robinet de prelevare a apei calde.

Se umple schimbătorul apă caldă din circuitul primar și se evacuează aerul din instalație.

Se reglează temperatura apei menajere din cuvă, intervenind asupra reglării termostatului (nefurnizat cu aparatul).

Se recomandă reglarea temperaturii între 60° și 65°C.

Numai un tehnician calificat este autorizat să pună în funcțiune aparatul.

Se controlează periodic dacă funcționează corespunzător toate dispozitivele de comandă, de reglare și de control.

FUNCȚIONARE

Această cuvă permite cu ușurință aprovizionarea cu apă caldă, atât pentru uz menajer, cât și industrial.

Cuva este legată la rețeaua de distribuție hidraulică prin intermediul racordului pentru apă rece și la punctele sale de utilizare prin intermediul racordului apă caldă.

Dacă se prelevează apă caldă de la un punct de utilizare, atunci apa rece intră în rezervor unde este încălzită la temperatura programată pe termostat (nefurnizat cu produsul).

Se recomandă reglarea temperaturii apei menajere între 60° și 65°C, deoarece aceasta garantează performanțele optime ale aparatului și asigură :

- igienă maximă,
- limitarea la maximum a pierderilor termice,
- limitarea formării depozitelor de calcar.

Încălzirea apei menajere din rezervorul cuvei se efectuează prin intrarea apei calde din circuitul primar care circulă prin serpentină în interiorul aparatului.

Atenție :

- Aparatul nu trebuie pus niciodată sub tensiune când este gol, existând riscul deteriorării componentelor electrice.
- Nu se va astupa niciodată orificiul grupului de siguranță.

PROTECH

Sistemul PROFESSIONAL TECH, soluție exclusivă, este un sistem de protecție electronică împotriva coroziunii, asigurând o longevitate maximă cuvei încălzitorului de apă, chiar și în cazurile în care calitatea apei nu este optimă.

Circuitul electronic permite să se creeze o diferență de potențial între cuva și electrodul din titan, astfel încât să se garanteze o protecție optimă a cuvei, împiedicând coroziunea acesteia.

Funcționarea optimă a sistemului de protecție NECESITĂ CONECTAREA PERMANENTĂ LA O TENSIUNE DE ALIMENTARE DE 230V, chiar și în cazul opririi generatorului de apă caldă. Pentru a putea debransa sistemul de protecție pentru o perioadă mai lungă de 2 ore, fără vreun risc pentru durata de viață utilă a cuvei, este indispensabil ca, în prealabil, cuva să fie golită! !

În afară de rețeaua de 230 V, circuitul electronic este legat și la cuva de protejat și la electrodul de protecție din titan, așa cum e reprezentat în schema de la pagina următoare.

Funcționarea corectă a protecției este semnalată prin aprinderea continuă a ledului indicator verde, semnalând prezența curentului la bornele circuitului. În caz de defecțiune, ledul indicator roșu semnalează faptul că există un scurtcircuit între electrod și cuva, că unul din cabluri (cuvă sau electrod) este desprins sau că nu există apă în cuvă.

Prin urmare, generatorul de apă caldă este corect protejat dacă ledul indicator verde este aprins, iar cel roșu, stins. În caz contrar, vă sfătuim să apelați la instalatorul dumneavoastră.

Notă pentru instalator

Atenție : nicio intervenție nu poate fi făcută decât după ce a fost întreruptă alimentarea electrică de la rețeaua de 230V, (durata intervenției fiind scurtă, ea se poate efectua fără golirea prealabilă a cuvei, ceea ce nu va provoca neapărat coroziunea).

Înlocuirea circuitului electronic se realizează foarte simplu, fără golirea cuvei :

- debransând cele două fire de alimentare care merg de la circuitul electronic la placa cu borne,
- debransând conectorul rapid cu instrucțiuni de utilizare corectă, care leagă circuitul la cuvă și la electrod,
- desprinzând circuitul electronic din suportul său (cleme din plastic în cele 4 colțuri),
- pentru a înlocui un circuit defect cu unul nou, se efectuează operațiunile de mai sus în sens invers.

Diagnosticarea penelor circuitului electronic

1) Nu este aprinsă lampa **VERDE**:

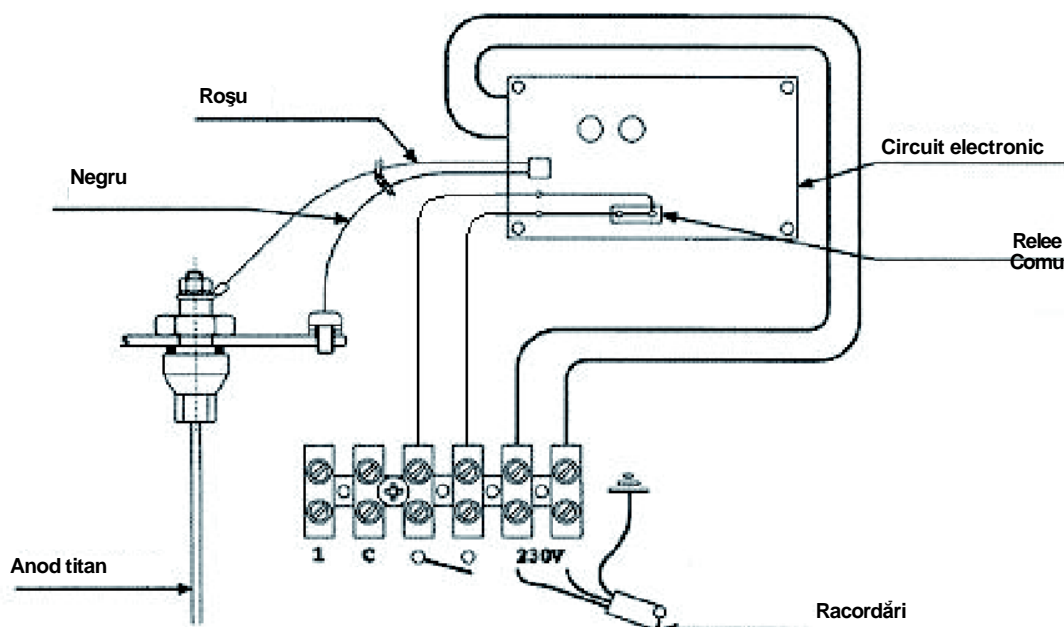
- se verifică dacă priza de alimentare a circuitului este branșată (dacă nu, se va branșa priza),
- se verifică dacă circuitul electronic este alimentat (dacă nu, se înlocuiește cablul de alimentare),
- se verifică dacă tensiunea de alimentare este de 230v (dacă nu, se asigură o alimentare de 230v),
- dacă toate aceste verificări au fost efectuate, dar defecțiunea persistă, se înlocuiește circuitul electronic (intervenție efectuată de instalator).

2) Este aprinsă lampa **ROȘIE** :

- se verifică dacă este plină cuva cu apă (dacă nu este, se efectuează umplerea pentru ca a se putea realiza verificările ulterioare),
- se verifică poziționarea corectă a conectorului rapid (dacă nu e așa, se va poziționa corect),
- se verifică dacă respectivul cablu de conectare a electrodului (care intră în degetul de mânășă din suport) este bine conectat (în acest scop, se trage ușor de sus pentru a avea siguranța că este conectat; dacă nu e, se înlocuiește suportul/baza și electrodul său)
- se verifică dacă este conectat corespunzător la cuvă cablul de conectare la aceasta (dacă nu e, se va conecta corect),
- se verifică dacă cele două cabluri care ies din conectorul rapid nu sunt deteriorate sau dezizolate etc. (dacă sunt, se înlocuiește baza / suportul și electrodul său),
- dacă toate aceste verificări au fost efectuate, dar defecțiunea persistă, se înlocuiește circuitul electronic (intervenție efectuată de instalator). Solicitați asistență din partea instalatorului dumneavoastră.

Schema de cablare

ATENȚIE : CIRCUITUL ELECTRONIC TREBUIE SĂ FUNCȚIONEZE NUMAI LA 230 V !



ÎNȚREȚINERE ȘI PĂSTRARE

CURENTUL TREBUIE ÎNȚRERUPT ÎNAINȚEA ORICĂREI INTERVENȚII ASUPRA APARATULUI

Toate operațiunile trebuie efectuate de către un tehnician calificat.

Vă recomandăm să încheiați un contract de întreținere și să aveți în vedere înlocuirea grupului de siguranță la cel mult 5 ani, dacă e necesar. Anual (de două ori pe an, dacă apa este tratată cu un dedurizator), trebuie să se efectueze golirea aparatului pentru a putea controla funcționarea corespunzătoare a anodului Protech.

Pentru aceste operațiuni, contactați un instalator de încredere.

Curățarea exterioară

Părțile externe ale cuvei trebuie curățate cu ajutorul unei lavete umede și a unor produse de curățare adecvate disponibile la vânzare în comerț. În orice caz, nu se recomandă utilizarea de produse abrazive, solvenți, benzină, alcool etc.

Golirea

Se deconectează încălzitorul de apă și alimentarea hidraulică.

Se deschide robinetul pentru apă caldă pentru a lăsa să pătrundă aerul.

Se deschide robinetul de golire de la grupul de siguranță.

Îndepărtarea calcarului

În cazul în care apa este foarte dură, se recomandă îndepărtarea calcarului cel puțin de două ori pe an.

În acest scop, este necesar ca, înainte de toate, să se golească încălzitorul de apă, după care să se scoată flanșa superioară pentru a putea avea acces în interior. Se intervine apoi cu ajutorul unui aspirator și al unei perii din plastic sau din lemn (pentru a îndepărta sedimentele cele mai rezistente). Se curăță din nou și se limpește cu jet de apă.

În timpul curățării, se va avea grijă să nu fie afectat stratul de email care servește drept protecție internă a rezervorului.

Se înlocuiește flanșa superioară, instalând o nouă garnitură, și se umple rezervorul, verificând să nu existe nicio scurgere.

LIMITA DE GARANȚIE

Garanția nu este valabilă decât dacă instalarea aparatului este efectuată de o persoană calificată (un tehnician). Sunt excluse de la garanție, defecțiunile datorate unor :

Condiții ambientale anormale :

- plasarea instalației într-un loc supus înghețului sau intemperiilor.
- alimentarea cu apă de ploaie, de la puțuri sau care prezintă o agresivitate anormală deosebită și nu este în conformitate cu regulile naționale și normele în vigoare.
- garanția se limitează la schimbarea sau repararea aparatelor și componentelor confirmate de noi ca fiind defecte de la început. Dacă e necesar, piesa sau produsul trebuie returnate la una din fabricile noastre, dar numai cu acordul prealabil din partea serviciilor noastre tehnice. Cheltuielile de manoperă, ambalaj, transport, deplasare vor fi suportate de utilizator. Schimbarea sau repararea unei componente a aparatului nu presupune despăgubirea.
- diferitele daune generate de șocuri sau de căderi în timpul manipulărilor după livrarea produsului din fabrică.
- în particular, daunele provocate de apă care ar fi putut fi evitate prin repararea imediată a încălzitorului de apă.

Garanția nu se aplică decât încălzitorului de apă și componentelor sale, excluzând întreaga instalație electrică sau hidraulică a aparatului sau orice parte a acestora.

- alimentarea electrică prezentând supratensiuni semnificative (în cazul în care a fost instalat un kit electric).

O instalație care nu este în conformitate cu regulamentele, cu normele naționale în vigoare și cu cele mai bune practici industriale.

În mod special:

- absența sau montarea incorectă a grupului de siguranță.
- montarea unui grup de siguranță care nu este în conformitate cu normele naționale în vigoare și utilizarea unui grup de securitate uzat pe un încălzitor de apă nou instalat.
- modificarea grupului de securitate după deschiderea sigiliului.
- coroziune anormală datorată unei racordări hidraulice incorecte (contact direct fier - cupru).
- conectarea electrică defectuoasă neconformă cu normele naționale de instalare în vigoare, împământare incorectă, secțiune de cablu insuficientă, nerespectarea schemelor de racordare prescrise etc. (în cazul în care a fost instalat un kit electric).
- punerea aparatului sub tensiune fără umplere în prealabil (încălzire pe uscat).

O întreținere insuficientă :

- depuneri anormale de calcar pe elementele de încălzire și pe dispozitivele de siguranță.
- neîntreținerea grupului de siguranță conducând la suprapresiuni (v. prospectul cu instrucțiuni).
- carcasa aparatului supusă unor agresiuni externe.
- modificarea echipamentelor originale fără avizul producătorului sau utilizarea de piese detașate neindicate de către acesta.
- neîntreținerea aparatului și, în special, neînlocuirea la timp a anodului (v. paragraful « ÎNTREȚINERE »).

Recomandări

Pentru regiunile unde apa este foarte calcaroasă, utilizarea unui dedurizator nu antrenează anularea garanției atâta timp cât dedurizatorul este în conformitate cu normele industriale în vigoare, verificat și întreținut cu regularitate.

În mod special : durezza reziduală nu trebuie să fie sub 12°F.

OBSERVAȚII

Ariston Thermo România SRL

Polona Business Center

Str. Polonă nr. 68-72

010505, Sector 1, București

Tel. 021 - 231.95.21

Fax. 021 - 231.75.04

Web: www.aristonheating.ro

www.chaffoteaux.ro