

Valvole e detentori per radiatori serie NEW EXCEL

Robineti de Tur și Retur de tip manual ,pentru radiatoare , din seria NEW EXCEL

Valvole manuali per la regolazione e l'intercettazione del fluido sui corpi scaldanti con attacchi per tubo ferro, rame, Pex e multistrato.

Le valvole sono disponibili anche con o-ring di pre-tenuta sul codolo per facilitare la connessione senza l'ausilio di sigillanti.

Robineti de Tur de tip manual pentru ajustarea și interceptarea fluidului pentru elementele de încălzire cu conexiuni pentru țevi de fier, cupru, PEX și multistrat.

Robinetii sunt, de asemenea, disponibili și în varianta cu O-Ring de pre-etanșare pe file pentru a facilita conexiunea fără ajutorul de paste de etanșare sau a teflonului

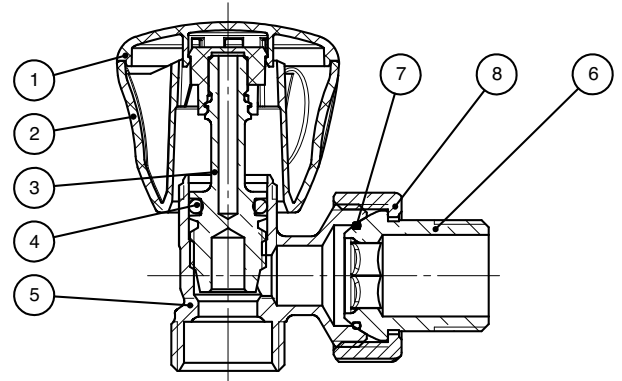


Caratteristiche Tecniche

Temperatura max di esercizio : 110°C
 Pressione max in ingresso : 10 bar
 Fluido : Acqua
 acqua con glicole (30%)

Caracteristici tehnice

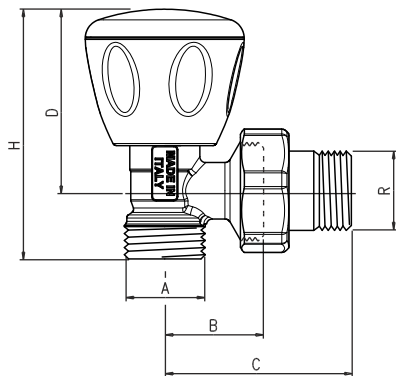
Temperatura maxima de operare: 110°C
 Presiune maxima de admisie : 10 bar
 Fluid : apă
 Amestec de apă cu glicol (30%)



Descrizione	Materiale	Trattamento	Descriere	Material	Tratament
⑤ Corpo	Ottone CW617N - EN12165	Nichelato/Cromato	⑤ Corp	Alama CW617N - EN12165	Nichelat/Cromat
③ Otturatore	Ottone CW617N - EN12164	-	③ Obturator	Alama CW617N - EN12164	-
④ ⑦ O-rings	Gomma etilene-propilene EPDM	-	④ ⑦ O-ring	Cauciuc etilene-propilene EPDM	-
① ② Manopola	ABS	-	① ② Maneta	ABS	-
⑥ Codolo	Ottone CW617N - EN12165	Nichelato/Cromato	⑥ Stiut	Alama CW617N - EN12165	Nichelat/Cromat
⑧ Dado folle	Ottone CW617N - EN12165	Nichelato/Cromato	⑧ Piulita	Alama CW617N - EN12165	Nichelat/Cromat

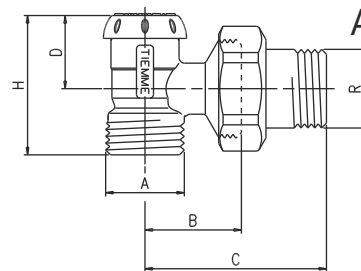
Dimensioni

Dimensiune



Art. 3261

3260029
 3260030
 3260105
 3260049
 3260031
 3260032
 3260050



Art. 3231EXCEL

3230004
 3230002
 3230053
 3230022
 3230021
 3230017
 3230005
 3230006
 3230020
 3230026

Serie Series	R	DN	Dimensioni / Dimensiune (mm)				Codice Code	
			A	B	C	D		
3261	G 3/8"	10	1/2"x16	25,5	49	46,5	64	3260029
	G 1/2"	15	1/2"x16	25,5	48	46,5	64	3260030
	G 1/2"	15	24x19fil	25,5	48	46,5	64	3260049
	G 1/2"	15	3/4"x18	25,5	48	46,5	66	3260105
	G 3/8"	10	1/2"x16	25,5	19,3	47	64,5	3260031
	G 1/2"	15	1/2"x16	25,5	52	46,5	64	3260032
	G 1/2"	15	24x19fil	25,5	52	46,5	64	3260050

VERSIONE CROMATA
 versiunea Chrome

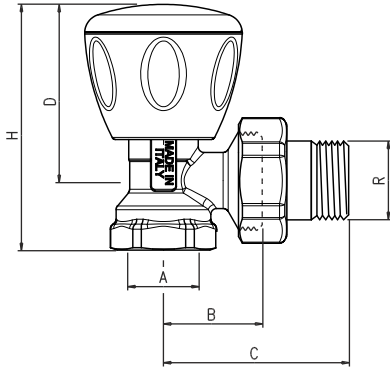
VERSIONE CROMATA
 versiunea Chrome

3231EC-3231ECR	G 3/8"	10	1/2"x16	24	47	20	37,5	3230004
	G 1/2"	15	1/2"x16	25,5	48	20	37,5	3230002
	G 1/2"	15	24x19fil	25,5	48	20	37,5	3230017
	G 1/2"	15	3/4"x18	25,5	48	20	39	3230053
	G 3/8"	10	1/2"x16	25,5	49,5	20	37,5	3230005
	G 1/2"	15	1/2"x16	25,5	48	20	37,5	3230006
	G 1/2"	15	24x19fil	25,5	48	20	37,5	3230026

VERSIONE CROMATA
 versiunea Chrome

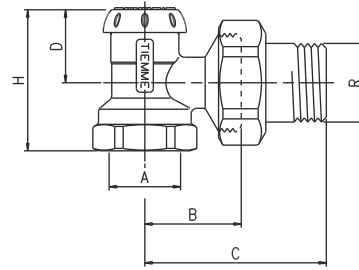


Dimensioni
Dimensiune



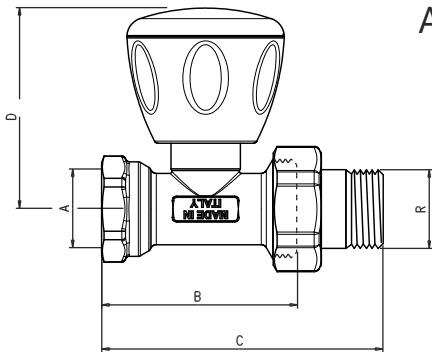
Art. 3266

3260037
3260038
3260039
3260047
3260040
3260041



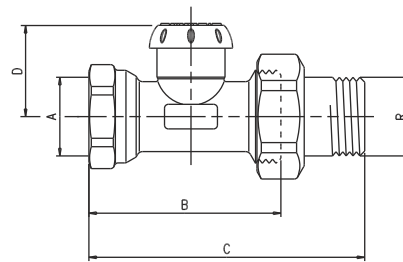
Art. 3236EXCEL

3230009
3230001
3230013
3230041
3230008
3230023



Art. 3265

3260042
3260043
3260044
3260048
3260045
3220046



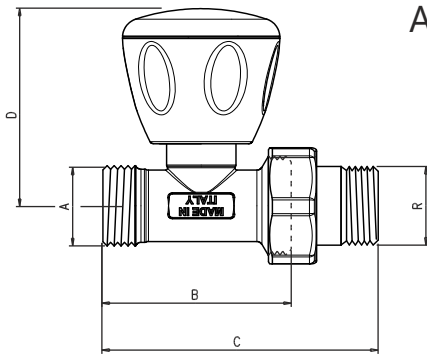
Art. 3235EXCEL

3230010
3230003
3230014
3230042
3230016
3230018

Serie Series	R	DN	Dimensioni / Dimensiune (mm)					Codice Code
			A	B	C	D	H	
3265	G 3/8"	10	G 3/8"	45	68,3	52		3260042
	G 1/2"	15	G 1/2"	50,5	73	52		3260043
	G 3/4"	20	G 3/4"	52	81,5	58,2		3260044
	G 3/8"	10	G 3/8"	45	68,8	52		3260048
	G 1/2"	15	G 1/2"	50,5	77	52		3260045
	G 3/4"	20	G 3/4"	52	82	58,2		3260046
3266	G 3/8"	10	G 3/8"	24	47,3	45,5	63	3260037
	G 1/2"	15	G 1/2"	25,5	48	45,5	63,5	3260038
	G 3/4"	20	G 3/4"	27,5	57,5	54	81	3260039
	G 3/8"	10	G 3/8"	24	47,7	45,5	63	3260047
	G 1/2"	15	G 1/2"	25,5	52	45,5	63,5	3260040
	G 3/4"	20	G 3/4"	27,5	56	51	72	3260041
3225EC-3225ECR	G 3/8"	10	G 3/8"	45	68,5	49	-	3220012
	G 1/2"	15	G 1/2"	50,5	73	49	-	3220003
	G 3/4"	20	G 3/4"	52	82	52,5	-	3220016
	G 3/8"	10	G 3/8"	45	69,5	49	-	3220040
	G 1/2"	15	G 1/2"	50,5	73	49	-	3220020
	G 3/4"	20	G 3/4"	52	82	52,5	-	3220025
3235EC-3235ECR	G 3/8"	10	G 3/8"	45	68,5	24,5	-	3230010
	G 1/2"	15	G 1/2"	50,5	73	24,5	-	3230003
	G 3/4"	20	G 3/4"	52	82	32	-	3230014
	G 3/8"	10	G 3/8"	45	69,5	24,5	-	3230042
	G 1/2"	15	G 1/2"	50,5	73	24,5	-	3230016
	G 3/4"	20	G 3/4"	52	82	32	-	3230018

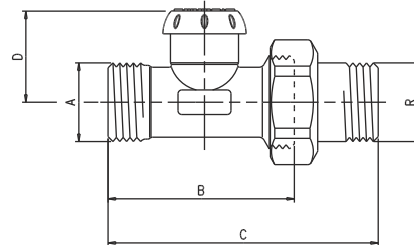


Dimensioni Dimensiune



Art. 3260

3260033
3260034
3260051
3260035
3260036
3260052



Art. 3230EXCEL

3230012
3230007
3230025
3230011
3230015
3230019
3230024

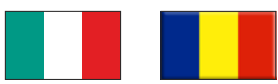
Serie Series	R	DN	Dimensioni / Dimensiune (mm)					Codice Code
			A	B	C	D	H	
3260	G 3/8"	10	1/2"x16	49	73	51	-	3260033
	G 1/2"	15	1/2"x16	49	71,5	51	-	3260034
	G 3/8"	10	1/2"x16	49	73	51	-	3260035
	G 1/2"	15	1/2"x16	49	45,5	51	-	3260036
3230EC-3230ECR	G 3/8"	10	1/2"x16	49	73	24,5	-	3230012
	G 1/2"	15	1/2"x16	49	71,5	24,5	-	3230007
	G 1/2"	15	M24x18	50	72,5	24,5	-	3230025
	G 1/2"	15	24x19Fil	49	71,5	24,5	-	3230011
	G 3/8"	10	1/2"x16	49	73	24,5	-	3230015
	G 1/2"	15	1/2"x16	49	71,5	24,5	-	3230019
	G 1/2"	15	24x19Fil	49	71,5	24,5	-	3230024

VERSIONE CROMATA
versiunea Chrome

VERSIONE CROMATA
versiunea Chrome

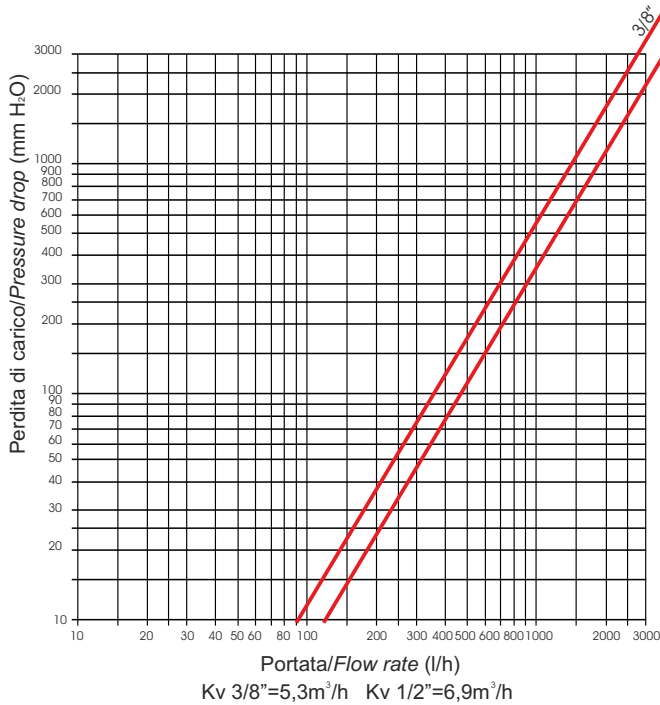
Certificazioni Certificari



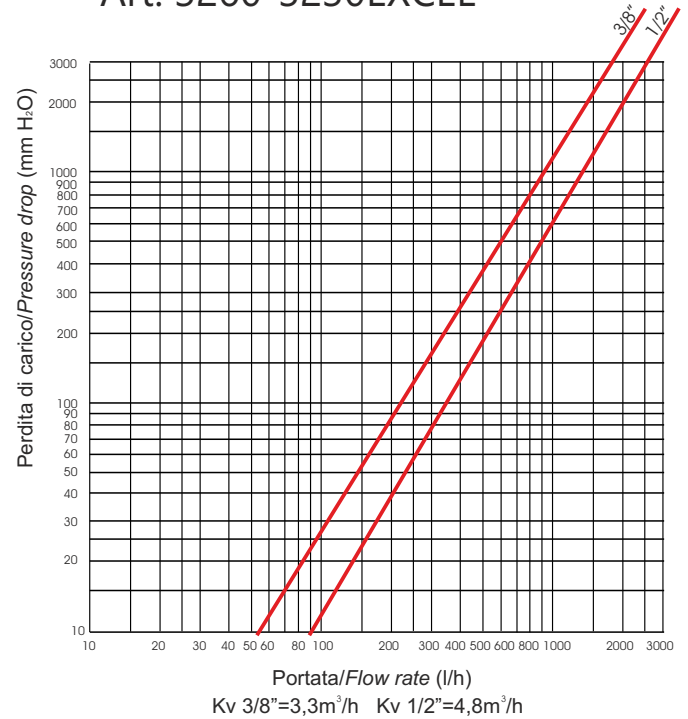


Diagrammi portata/perdita di carico
 Diagrame flux/pierdere de încărcare/ sarcină

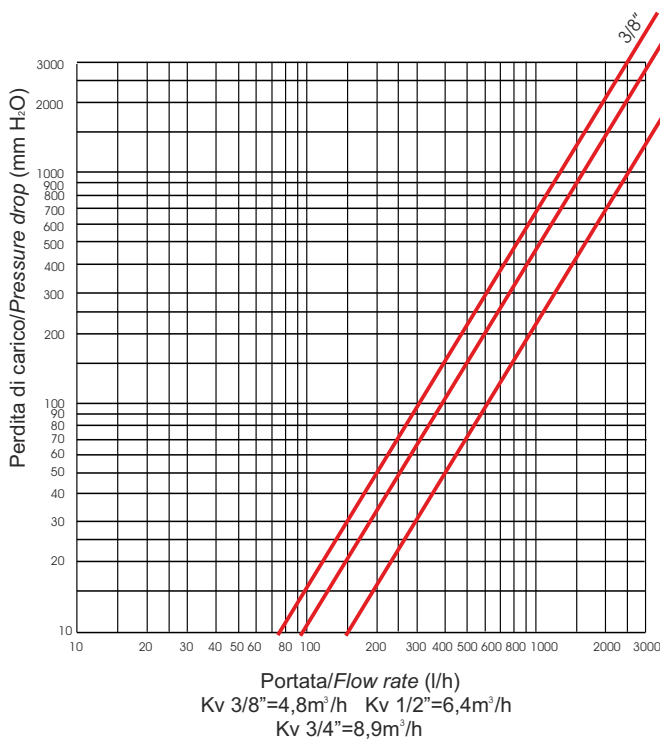
Art. 3261-3231EXCEL



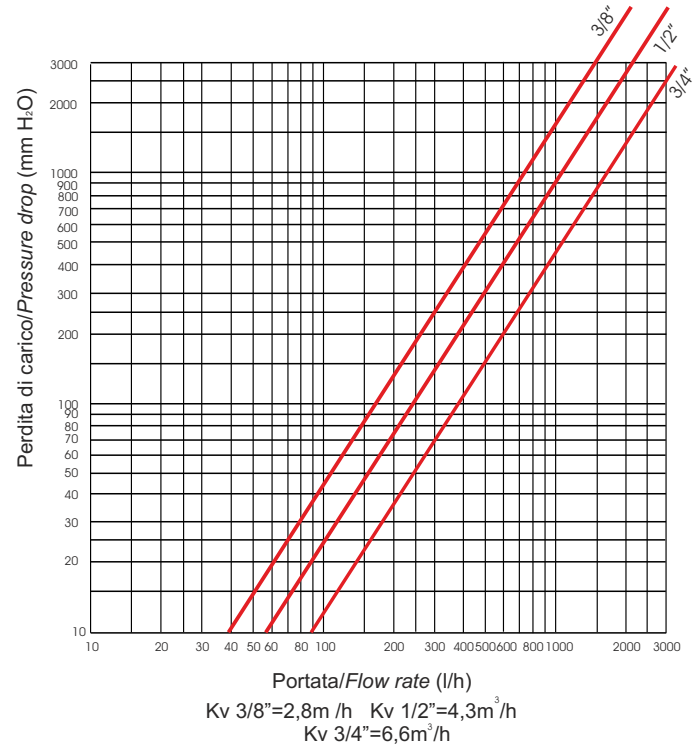
Art. 3260-3230EXCEL



Art. 3266-3236EXCEL



Art. 3265-3235EXCEL





**Accessori
Accesorii**

Art. 1233N



1/2"x16

Adattatori per tubo rame con ogiva in P.T.F.E.
Accesorii pentru tub de cupru cu inel în P.T.F.E.

Art. 1235N



1/2"x16

Adattatori per tubo rame con ogiva in P.T.F.E.
Accesorii pentru tub de cupru cu inel în P.T.F.E.

Art. 1234N



M24x18

Adattatori per tubo rame con ogiva in P.T.F.E.
Accesorii pentru tub de cupru cu inel în P.T.F.E.

Art. 1240



1/2"x16

Adattatori per tubo rame con ogiva in rame e guarnizione incorporate
Adaptoare pentru țevi de cupru cu inel de cupru și garnitură încorporată

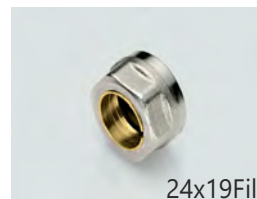
Art. 1244



M24x18

Adattatori per tubo rame con ogiva in rame e guarnizione incorporate
Adaptoare pentru țevi de cupru cu inel de cupru și garnitură încorporată

Art. 1243K



24x19Fil

Adattatori per tubo rame con ogiva in rame e guarnizione incorporate
Adaptoare pentru țevi de cupru cu inel de cupru și garnitură încorporată

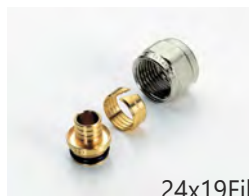
Art. 1435N



1/2"x16

Adattatori per tubo Pe-x
pentru adaptoare de tub pe-X

Art. 1433K



24x19Fil

Adattatori per tubo Pe-x
pentru adaptoare de tub pe-X

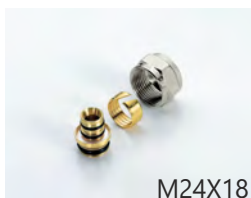
Art. 1434N



M24X18

Adattatori per tubo Pe-x
pentru adaptoare de tub pe-X

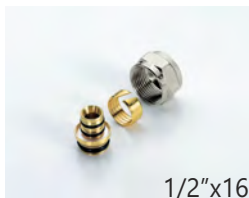
Art. 1634



M24X18

Adattatori per tubo multistrato
peru țevi multistrat

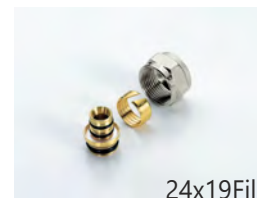
Art. 1635



1/2"x16

Adattatori per tubo multistrato
peru țevi multistrat

Art. 1633K



24x19Fil

Adattatori per tubo multistrato
peru țevi multistrat

Art. 3340



Rosone universale
rozetă universală



Manopola in ABS bianco
maneta în ABS alb

TIEMME Raccorderie S.p.A.

Via Cavallera 6/A (Loc. Barco) - 25045 Castegnato (Bs) - Italy
Tel +39 030 2142211 R.A. - Fax +39 030 2142206
info@tiemme.com - www.tiemme.com