



## Radiatoare tip panel

**“Creeaza-ti propriul climat”**



## Utilajele de productie



### Tehnologie superioara în sistemele de încălzire

- Airfel instituie principiul folosirii tehnologiei superioare și al dezvoltării continue în fiecare pas al producției cu specialiști în domeniul sistemelor de încălzire și răcire.
- Fiecare radiator realizat în fabrica noastră amplasată pe 22.000m<sup>2</sup> în orașul Hendek, se distinge printr-o calitate superioară Airfel.
- Fabrica noastră folosește cea mai înaltă tehnologie și detine un parc de utilaje care folosesc tehnologia de vopsire în câmp electrostatic și vopsea tip rasină epoxidică.

## Superioritatea Airfel

### ▶ Gama largă de produse

Gama largă de produse care include 6 tipuri de înalțimi (300, 400, 500, 600, 750 și 900mm), 22 tipuri de lungimi, de la 40cm la 300 cm (care cresc cu 100mm până la dimensiunea de 200cm, și cu câte 200mm până la dimensiunea de 300cm) și 6 modele diferite (P, PK, PP, PKP, PKKP, DKEK) care vin în întâmpinarea cererii variate a pieței.

### ▶ Tehnologia de vopsire în câmp electrostatic

Tehnologia de vopsire în câmp electrostatic pe baza de fosfat de zinc aplicată radiatoarelor Airfel, le face mai rezistente la coroziune și impact, decât alte radiatoare.

### ▶ Suprafața netedă

Radiatoarele Airfel prezintă o suprafață foarte netedă datorită pulverizării vopselei pe baza de rasină epoxidică, aplicată peste primul strat de vopsea fosfatată.

### ▶ Putere calorică marită

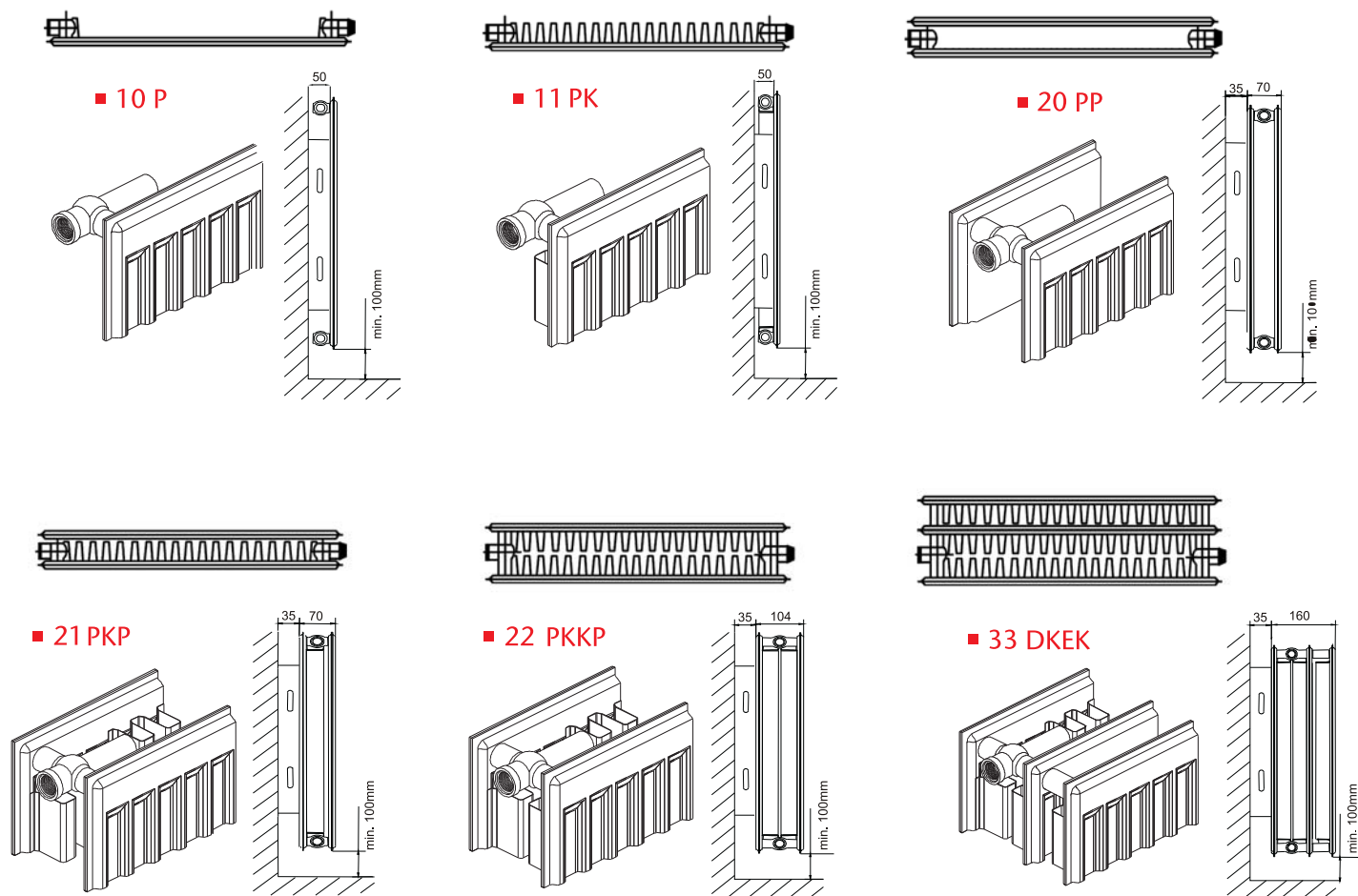
Radiatoarele Airfel detin putere calorică ideală datorită dimensiunii conectorilor și distanței optime la care aceștia sunt amplasați.

### ▶ Siguranță și durabilitate

Radiatoarele Airfel sunt sigure și durabile, operând cu o presiune maximă de 10bar, dar fiind testate la o presiune de 13 bar.



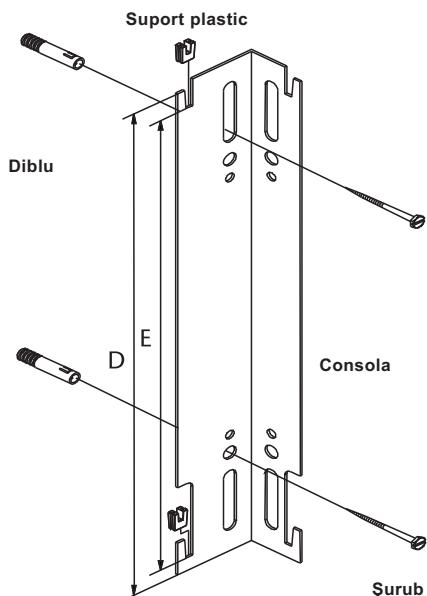
## Asamblarea peretelui si specificatii tehnice



## Asamblarea consolei

### Dimensiunea consolei

Inaltimea radiatorului H (mm)	300	400	500	600	750	900
Consola D (mm)	110	210	310	410	560	710
Distanța dintre suporturi E (mm)	85	185	285	385	535	685



Tip	Inaltime (mm)	Distanța între racorduri (mm)	Grosime (mm)	Lungime min-max (mm)	Greutate (kg/m)	Capacitate apă (l/m)
10 P	300	249	49	400-3000	5,9	1,7
	400	349	49	400-3000	7,9	2,3
	500	449	49	400-3000	9,9	2,7
	600	549	49	400-3000	11,8	3,1
	750	699	49	400-3000	14,8	3,8
	900	849	49	400-3000	17,3	4,5
11 PK cu gratar	300	249	49	400-3000	8,2	1,7
	400	349	49	400-3000	10,8	2,3
	500	449	49	400-3000	13,6	2,7
	600	549	49	400-3000	16,5	3,1
21 PKP	750	699	49	400-3000	20,7	3,8
	900	849	49	400-3000	24,1	4,5
	300	249	70	400-3000	13,8	3,4
	400	349	70	400-3000	18,8	4,4
22 PKKP	500	449	70	400-3000	23,5	5,3
	600	549	70	400-3000	28,3	6,2
	750	699	70	400-3000	35,4	7,6
	900	849	70	400-3000	41,5	8,9
33 DKEK	300	249	104	400-3000	16,1	3,4
	400	349	104	400-3000	22,0	4,4
	500	449	104	400-3000	27,6	5,3
	600	549	104	400-3000	33,2	6,2
33 DKEK	750	699	104	400-3000	41,6	7,6
	900	849	104	400-3000	48,9	8,9
	300	249	160	400-3000	24,1	5,1
	400	349	160	400-3000	32,9	6,7
33 DKEK	500	449	160	400-3000	41,2	8,1
	600	549	160	400-3000	49,5	9,5
	750	699	160	400-3000	62,0	11,6
	900	849	160	400-3000	74,0	13,3

Presiunea testată: 13 bar  
Temperatura maxima de operare: 120°C  
Presiunea maxima de operare 10 bar

\* Airfel își rezerva dreptul de a modifica specificatiile din tabelul tehnic fara o notificare prealabila.

## Putere calorica (90/70 °C)

		10°C		12°C		15°C		18°C		20°C		22°C		24°C		26°C	
		W	kcal/h	W	kcal/h	W	kcal/h	W	kcal/h	W	kcal/h	W	kcal/h	W	kcal/h	W	kcal/h
10 P	300	558	481	537	463	507	437	478	412	459	396	439	379	420	362	400	345
	400	704	607	678	585	641	552	603	520	579	499	555	478	530	457	505	435
	500	861	742	829	715	783	675	737	635	707	609	677	584	646	557	616	531
	600	1012	872	975	840	919	793	866	747	830	716	795	685	759	654	723	624
	750	1229	1060	1184	1021	1118	963	1052	907	1008	869	965	832	921	794	877	756
	900	1424	1228	1371	1182	1294	1116	1218	1050	1167	1006	1117	963	1067	919	1017	877
11 PK	300	765	660	735	634	691	596	649	559	621	535	593	511	564	486	536	462
	400	991	855	953	822	897	774	841	725	805	694	769	663	732	631	696	600
	500	1225	1056	1178	1016	1109	956	1039	896	995	858	951	819	904	780	860	741
	600	1456	1255	1400	1207	1318	1136	1236	1065	1182	1019	1130	974	1075	927	1023	882
	750	1798	1550	1728	1490	1627	1402	1526	1315	1460	1259	1395	1203	1328	1144	1263	1089
	900	2118	1826	2037	1756	1917	1652	1799	1551	1721	1484	1644	1417	1565	1349	1489	1284
21 PKP	300	1088	938	1047	903	988	852	929	801	890	767	852	734	812	700	774	667
	400	1410	1215	1357	1170	1279	1103	1202	1036	1152	993	1102	950	1051	906	1001	863
	500	1723	1485	1658	1429	1563	1347	1469	1266	1407	1213	1346	1160	1282	1105	1221	1053
	600	2017	1739	1942	1674	1829	1577	1719	1482	1646	1419	1574	1357	1500	1293	1427	1230
	750	2429	2094	2337	2015	2201	1897	2067	1782	1978	1705	1891	1630	1802	1553	1715	1478
	900	2811	2423	2704	2331	2546	2195	2389	2060	2287	1972	2186	1884	2081	1794	1980	1707
22 PKKP	300	1605	1383	1545	1332	1455	1254	1368	1179	1310	1129	1252	1080	1194	1029	1136	980
	400	1950	1681	1876	1617	1767	1523	1659	1430	1589	1370	1519	1309	1447	1247	1377	1187
	500	2312	1993	2224	1917	2093	1804	1965	1694	1881	1622	1797	1549	1711	1475	1628	1404
	600	2670	2301	2567	2213	2416	2082	2266	1954	2168	1869	2071	1786	1972	1700	1875	1617
	750	3203	2761	3080	2655	2897	2497	2718	2343	2599	2241	2483	2140	2363	2037	2247	1937
	900	3748	3231	3604	3107	3389	2921	3178	2739	3039	2620	2902	2502	2762	2381	2626	2264
33 DKEK	300	2018	1739	1942	1674	1830	1578	1720	1482	1646	1419	1574	1357	1500	1293	1428	1231
	400	2556	2203	2459	2120	2316	1997	2176	1876	2083	1796	1991	1716	1897	1635	1806	1557
	500	3124	2693	3006	2591	2831	2440	2658	2291	2544	2193	2432	2096	2316	1997	2204	1900
	600	3681	3173	3541	3052	3333	2873	3129	2697	2994	2581	2861	2467	2725	2349	2592	2235
	750	4499	3879	4327	3730	4071	3509	3819	3292	3654	3150	3491	3009	3323	2864	3160	2724
	900	5249	4525	5046	4350	4746	4092	4451	3837	4257	3670	4066	3505	3869	3335	3678	3170

\* Airfel își rezerva dreptul de a modifica specificațiile din tabelul tehnic fara o notificare prealabila.

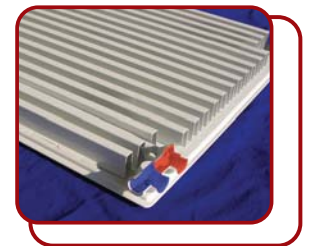
Valori calculate pentru 1 m de radiator.

## Radiator panou compact ventil

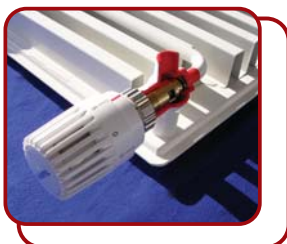


Puterea calorica mai mare, controlul termostatic și aspectul placut sunt avantajele radiatorului panou compact ventil, care se poate monta atât în stilul clasic cât și prin pardoseala. Valva interioara permite instalarea tevilor atat din lateral stanga sau dreapta, cat și prin partea inferioara, în concordanta cu conditiile existente de instalare.

Radiatoarele compact ventil pot asigura un control termostatic tuturor modelelor de radiatoare care folosesc un robinet termostatat. Ventilul plasat în interiorul radiatorului ocupa mai puțin spatiu și confera un aspect placut produsului.



## Termostat pentru radiator



Termostatul pentru radiator Airfel simte schimbarile de temperatura din camera și permite unei cantitati de apa mai mari sa patrunda prin robinetul cu termostat, pentru a pastra temperatura constanta în camera. Cu ajutorul robinetului cu termostat Airfel este posibil sa pastram o temperatura placuta, în mod economic.

