



Gruppo di miscelazione e distribuzione Kit de amestec și distribuție

Art.3899

Gruppo di miscelazione e distribuzione premontato per impianti a pannello radiante con regolazione a punto fisso e collettori disassati

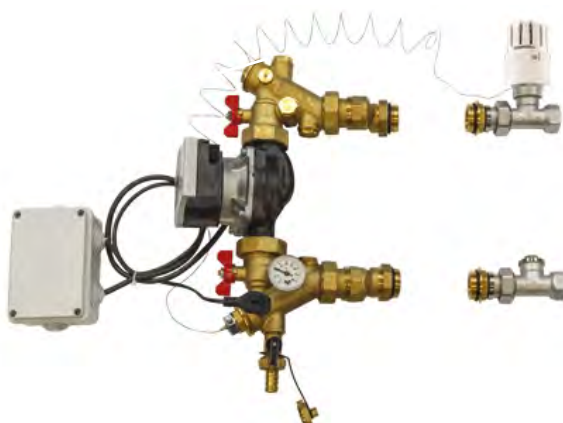
Grup de amestec și distribuție premontat, pentru sistemele de încălzire în pardoseala, cu punct fix și colectoare prevăzute cu excentrice.

Il gruppo di miscelazione e distribuzione Art.3899 e' la soluzione piu' semplice e compatta per la realizzazione di un sistema di riscaldamento a pannelli radianti e trova impiego quando la caldaia a disposizione e' ad alta temperatura.

Tramite il gruppo di miscelazione termostatico l'acqua ad alta temperatura e' miscelata con l'acqua a bassa temperatura di ritorno dai circuiti radianti. Il valore della temperatura del fluido termovettore e' mantenuto costante da un attuatore termostatico.

Acest kit de amestec, datorită faptului că este compact și cu gabarit redus, este foarte potrivit pentru instalațiile de încălzire radiantă de dimensiuni mici/medii.

KIT-UL de amestec își găsește întrebuințare în toate acele instalații cu panouri radiante, deci de joasă temperatură, unde sursa de căldură care este la dispoziție este de temperatură înaltă (de exemplu o centrală clasică de înaltă temperatură). KIT-UL de amestec permite să se amestece apa de temperatură înaltă provenind de la sursă cu cea de retur de la circuitele radiante, scăzând-o până la temperatura din proiect.



CARATTERISTICHE TECNICHE

DATI GENERALI KIT DI MISCELAZIONE

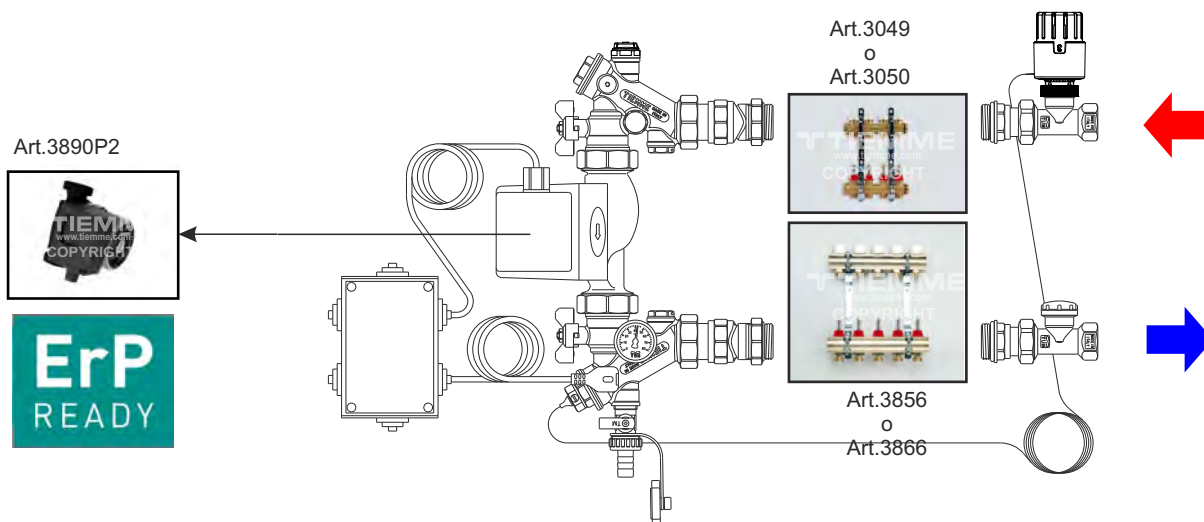
Massima temperatura fluido in ingresso:	100°C
Pressione massima:	10bar
Attacchi circuito primario:	3/4" F
Ottone:	CW 617N
O-Rings:	EPDM 70 SH
Campo di regolazione:	20-50°C
Termostato di sicurezza:	preparato 55°C
POMPA	
Corpo:	ghisa GG 15/20
Grado di protezione:	IP 44
Wilo:	ErP PARA 25/7
Attacchi:	1"1/2
Interasse attacchi:	130 mm
TESTA TERMOSTATICA	
Attacco ghiera:	M 30x1,5
Manopola:	ABS
Campo di regolazione:	20-50°C

CARACTERISTICI TEHNICE

DATE GENERALE ALE KIT-ULUI

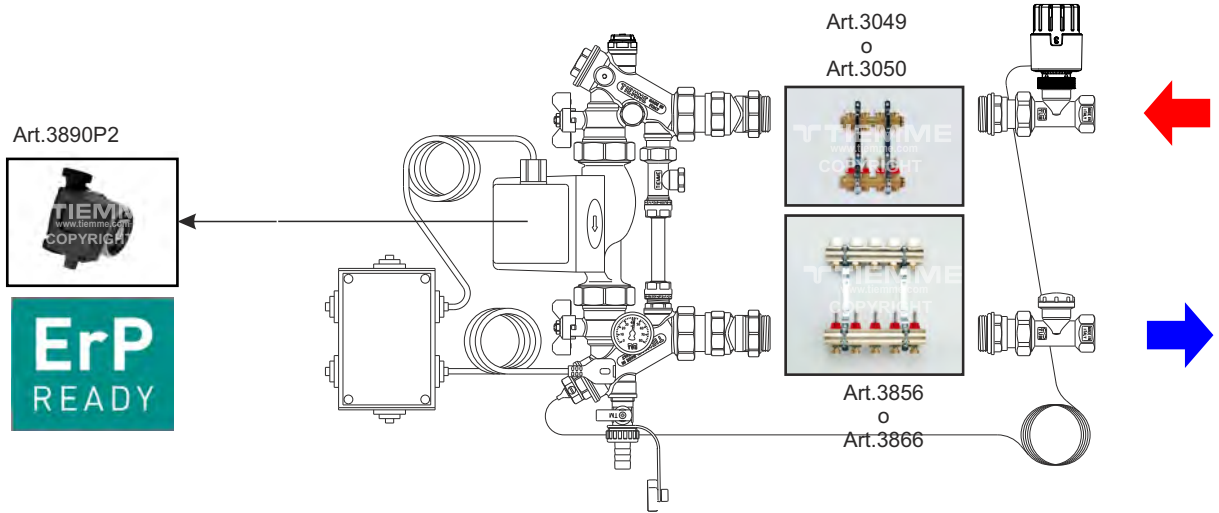
Temperature maximan a fluidului la intrare:	100°C
Presiune maxima:	10bar
Racordul circuitului primar:	3/4" F
Alama:	CW 617N
O-Ring:	EPDM 70 SH
Camp de reglare:	20-50°C
Termostat de siguranta:	prestat 55°C
POMPA	
Carcasa:	fonta GG 15/20
Grad de protectie:	IP 44
Wilo:	ErP PARA 25/7
Racorduri :	1"1/2
Interaxa :	130 mm
CAP TERMOSTATIC	
Prindere:	M 30x1,5
Rozeta de actionare:	ABS
Camp de reglare:	20-50°C

DESCRIZIONE	CODICE - COD	DESCRIERE
Gruppo di miscelazione e distribuzione con valvola termostatica dritta e pompa di circolazione ad alta efficienza 7-48W	389 0008	Grup de amestec și distribuție cu robinet termostatic drept și pompa de circulație de înaltă eficiență 7-48W
Gruppo di miscelazione e distribuzione con valvola termostatica dritta senza pompa di circolazione	389 0023	Grup de amestec și distribuție cu robinet termostatic drept fara pompa de circulație

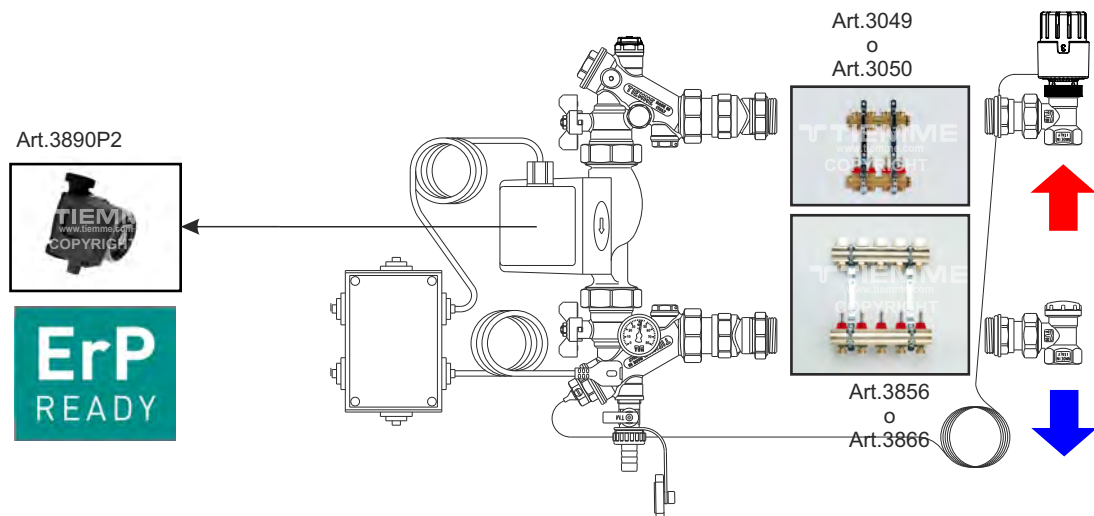




DESCRIZIONE	CODICE - COD	DESCRIZIONE
Gruppo di miscelazione e distribuzione con valvola termostatica dritta, pompa di circolazione ad alta efficienza 7-48W e by-pass	389 0009	Grup de amestec si distributie cu robinet termostatic drept, pompa de circulatie de inalta eficienta 7-48W si by-pass
Gruppo di miscelazione e distribuzione con valvola termostatica dritta e by-pass, senza pompa di circolazione	389 0024	Grup de amestec si distributie cu robinet termostatic drept si by-pass, fara pompa de circulatie

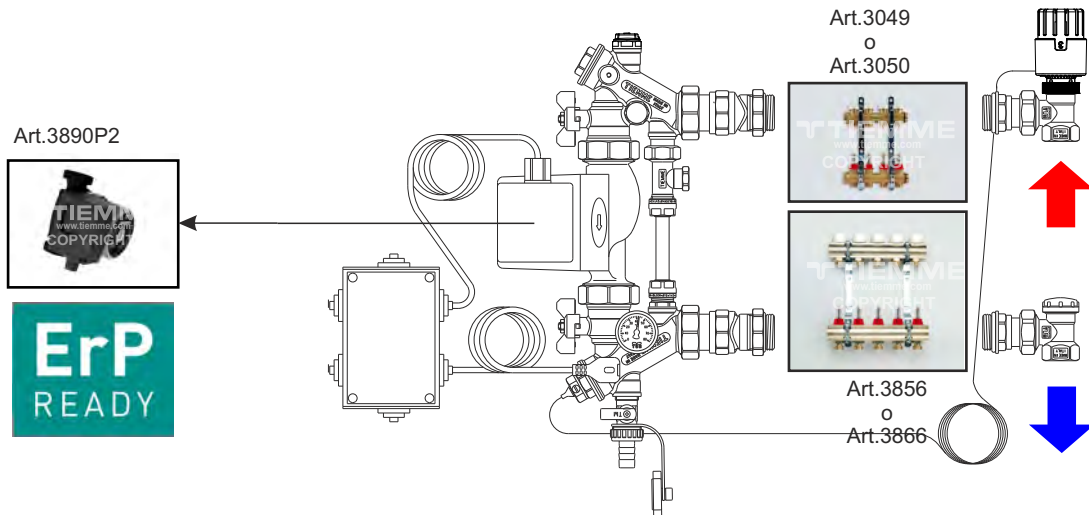


DESCRIZIONE	CODICE - COD	DESCRIZIONE
Gruppo di miscelazione e distribuzione con valvola termostatica ad angolo e pompa di circolazione ad alta efficienza 7-48W	389 0004	Grup de amestec si distributie cu robinet de colt termostatic si pompa de circulatie de inalta eficienta 7-48W
Gruppo di miscelazione e distribuzione con valvola termostatica ad angolo senza pompa di circolazione	389 0030	Grup de amestec si distributie cu robinet de colt termostatic fara pompa de circulatie





DESCRIZIONE	CODICE - COD	DESCRIERE
Gruppo di miscelazione e distr. con valvola termostatica ad angolo, pompa di circolazione ad alta efficienza 7-48W e by-pass	389 0002	Grup de amestec si distributie cu robinet de colt termostatic, pompa de circulatie de inalta eficienta 7-48W si by-pass
Gruppo di miscelazione e distr. con valvola termostatica ad angolo e by-pass, senza pompa di circolazione	389 0026	Grup de amestec si distributie cu robinet de colt termostatic si by-pass, fara pompa de circulatie



Gli accessori Accesorii



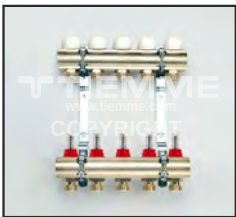
ART. 3049 - 3050

Collettore di distribuzione da 1" con attacchi da 3/4"x18 (Eurocono) così composto:

- # Collettore di mandata con debimetri (art.3049) o vitoni a memoria meccanica (art.3050)
- # Collettore di ritorno con valvole di intercettazione termostatzabili
- # Staffe di fissaggio con disassamento di 30mm tra i due collettori
- # Disponibili con uscite comprese tra 2 e 12

Colector de distributie de 1", cu iesiri 3/4" x 18 (Eurocono), alcatuit din:

- # Colector de tur cu debitmetre (art.3049) sau vane cu memorie mecanica (art.3050)
- # Colector de retur cu robineti termostatzabili de inchidere
- # Suportii distantati de 30mm in plan vertical
- # Disponibil cu minim 2, maxim 12 cai



ART. 3856 - 3866

Collettore di distribuzione da 1" con attacchi da 3/4"x18 (Eurocono) così composto:

- # Collettore di mandata con debimetri (art.3856) o vitoni a memoria meccanica (art.3866)
- # Collettore di ritorno con valvole di intercettazione termostatzabili
- # Staffe di fissaggio con disassamento di 30mm tra i due collettori
- # Disponibili con uscite comprese tra 2 e 12

Colector de distributie de 1", cu iesiri 3/4" x 18 (Eurocono), alcatuit din:

- # Colector de tur cu debitmetre (art.3856) sau vane cu memorie mecanica (art.3866)
- # Colector de retur cu robineti termostatzabili de inchidere
- # Suportii distantati de 30mm in plan vertical
- # Disponibil cu minim 2, maxim 12 cai



ART.3890P2

Pompa di circolazione ad alta efficienza (EEI<=0.23) con velocità variabile e motore a magneti permanenti. Potenza 7-48 W.

Pompa de circulatie de inalta eficienta Grundfos UPS 25-40/50/60 cu interaxa 130 mm. Iesire 1 1/2" corp de fonta. Putere 7-48 W.



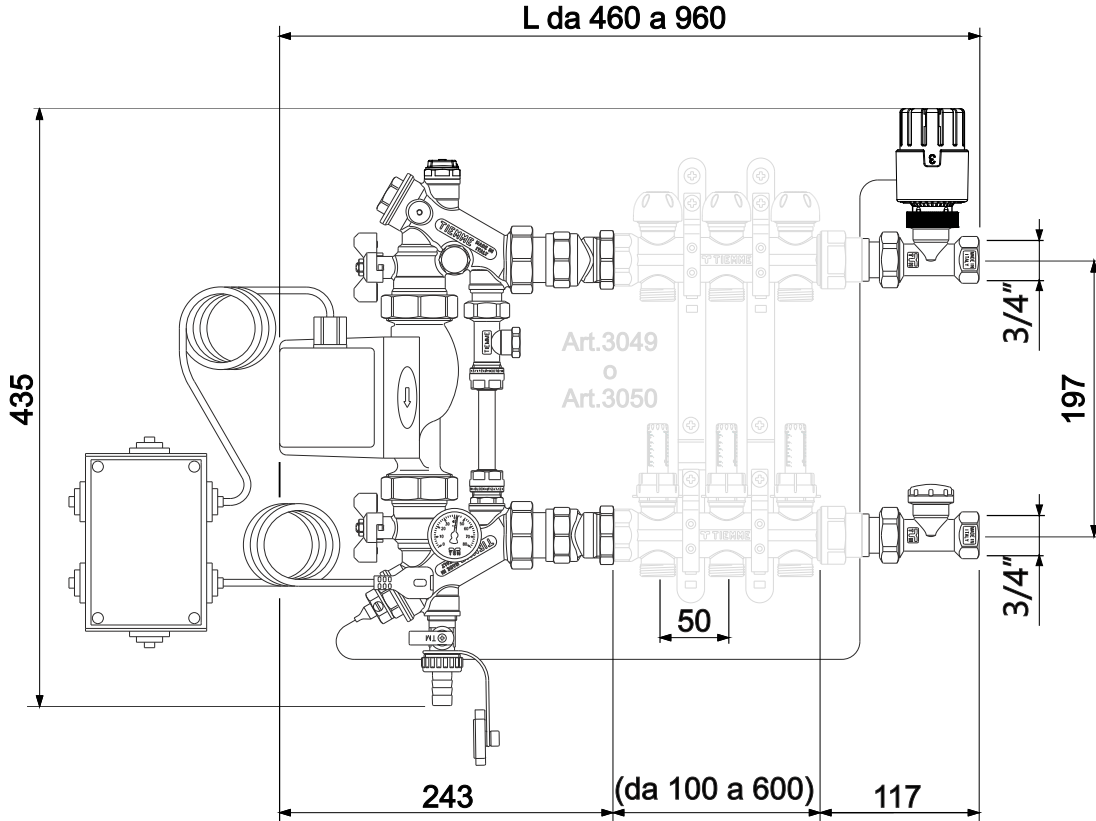
ART.1940

Cassetta regolabile in altezza e profondità per collettori da barra.

Caseta reglabila in inaltime si adancime pentru colectori tip bara.



Dimensioni
Dimensions



QUOTE E CASSETTA

Il gruppo di miscelazione e distribuzione può essere montato all'interno di una cassetta (art.1940). Le dimensioni della cassetta variano in funzione del numero delle uscite del collettore.

La cassetta è realizzata in acciaio zincato ed è regolabile sia in altezza (da 670 a 780mm) che in profondità (da 120 a 170mm).

La cornice e il coperchio sono verniciati bianchi.

CASETA

Grupul de amestec si distributie poate fi montat in caseta art.1940. Dimensiunea casei variaza in functie de numarul de circuite ale colectorului.

Caseta este realizata din otel zincat si e reglabila in inaltime (de la 670 la 780mm) si adancime (de la 120 la 170mm). Rama si capacul sunt vopsite in alb.

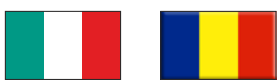


Cassetta regolabile in altezza e profondita' per collettori da barra.

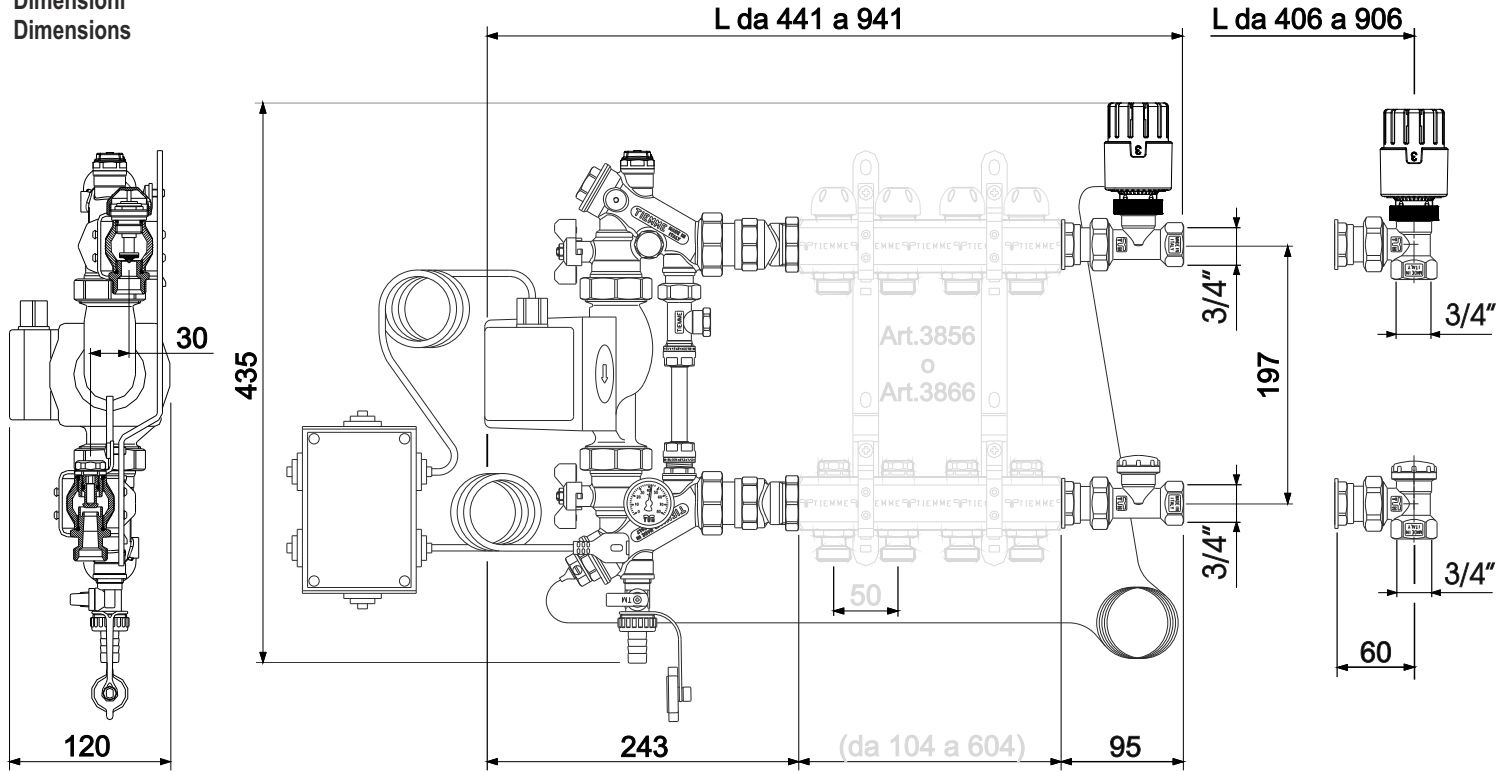
Caseta reglabila in inaltime si adancime pentru colectori tip bara.

Codice	Dimensioni / Descriere (mm)			
	Cod	L	H	D
181 0020	600	670-780	120-170	
181 0016	700	670-780	120-170	
181 0015	850	670-780	120-170	
181 0019	1000	670-780	120-170	
181 0025	1200	670-780	120-170	

Ingombro collettori/Dimensiune colector											
N°vie/Căi	2	3	4	5	6	7	8	9	10	11	12
L mm	460	510	560	610	660	710	760	810	860	910	960
L cassetta/casetă mm	600		700			850			1000		1200
Cod.cassetta/Cod casetă	181 0020		181 0016			181 0015			181 0019		181 0025



Dimensioni
Dimensions



QUOTE E CASSETTA

Il gruppo di miscelazione e distribuzione può essere montato all'interno di una cassetta (art.1940). Le dimensioni della cassetta variano in funzione del numero delle uscite del collettore.

La cassetta è realizzata in acciaio zincato ed è regolabile sia in altezza (da 670 a 780mm) che in profondità (da 120 a 170mm).

La cornice e il coperchio sono verniciati bianchi.

CASETA

Grupul de amestec si distributie poate fi montat in caseta art.1940. Dimensiunea casei variaza in functie de numarul de circuite ale colectorului.

Caseta este realizata din oțel zincat si e reglabila in inaltime (de la 670 la 780mm) si adancime (de la 120 la 170mm). Rama si capacul sunt vopsite in alb.

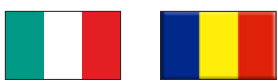


Cassetta regolabile in altezza e profondità per collettori da barra.

Caseta reglabila in inaltime si adancime pentru colectori tip bara.

Codice	Dimensioni / Descrizione (mm)		
Cod	L	H	D
181 0020	600	670-780	120-170
181 0016	700	670-780	120-170
181 0015	850	670-780	120-170
181 0019	1000	670-780	120-170
181 0025	1200	670-780	120-170

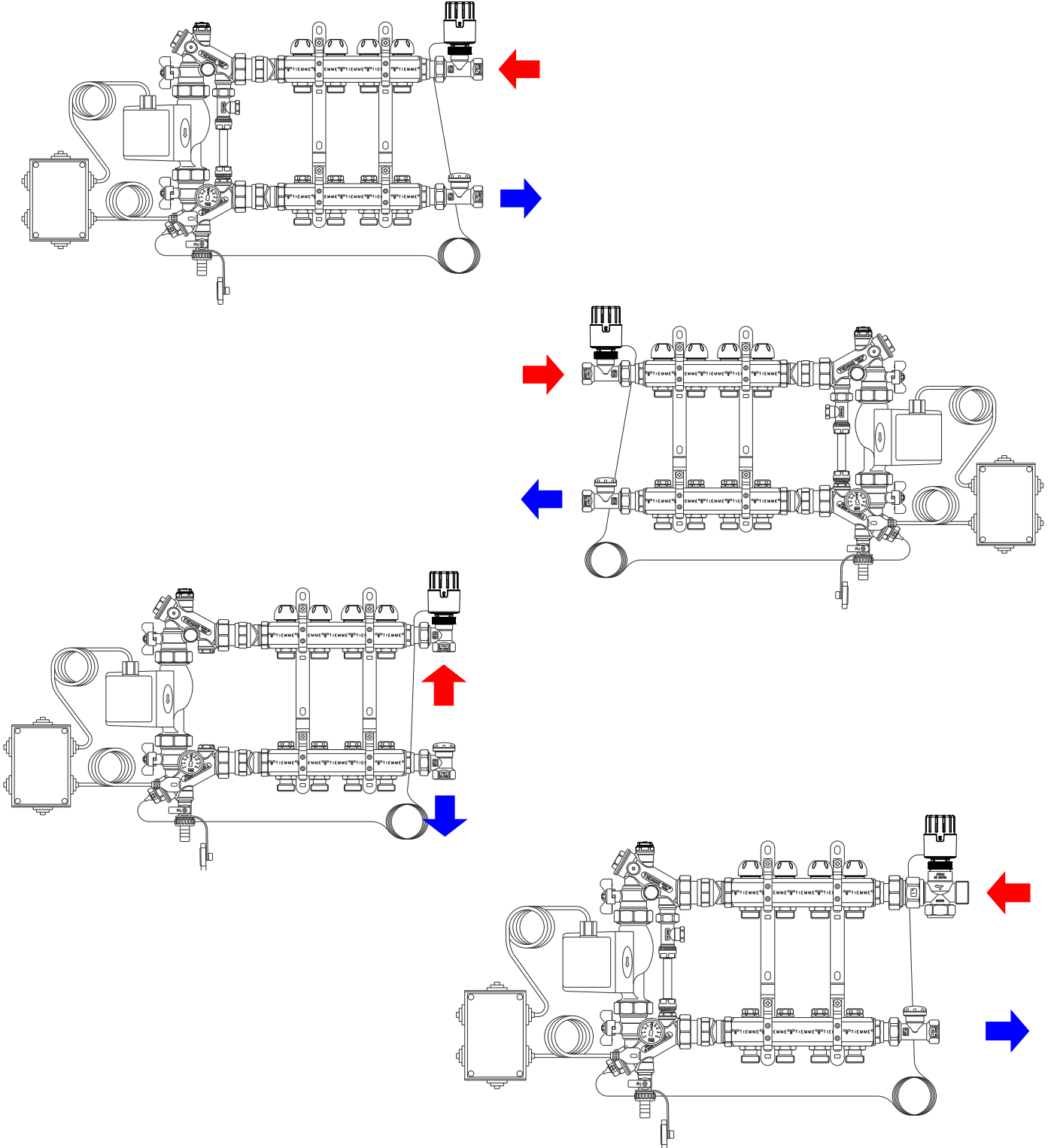
Ingombro collettori/Dimensiune colector											
N°vie/Căi	2	3	4	5	6	7	8	9	10	11	12
L mm	441	491	541	591	641	691	741	791	841	891	941
L cassetta/casetă mm	600		700			850			1000		1200
Cod.cassetta/Cod casetă	181 0020		181 0016			181 0015			181 0019		181 0025



Possibili configurazioni Variante de montaj

Il gruppo di miscelazione 3899 e' simmetrico, e quindi lo si puo' montare sia a destra che a sinistra dei collettori 3856/3866, in questo modo soddisfa tutte le possibili condizioni d'impiego: es. tubazioni orizzontali provenienti da destra, orizzontali provenienti da sinistra, verticali provenienti da destra ecc... Sotto quattro possibili configurazioni :

Grupul de amestec 3899 este simetric, permitand montarea colectorilor 3856/3866 fie la dreapta, fie la stanga. Iata patru variante de montaj:



TIEMME Raccorderie S.p.A.
Via Cavallera 6/A (Loc. Barco) - 25045 Castegnato (Bs) - Italy
Tel +39 030 2142211 R.A. - Fax +39 030 2142206
info@tiemme.com - www.tiemme.com