



NMT PLUS 25/60-130

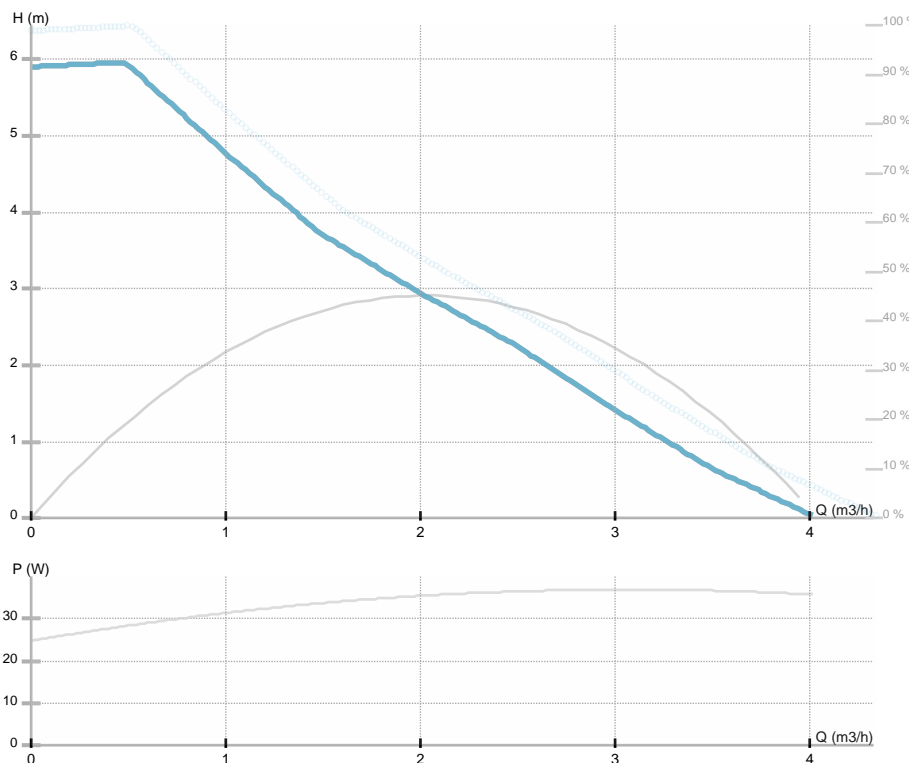
979523845

NMT PLUS / Pompe de circulatie electronica

Heating/cooling, Klimatizacija

GENERAL

Seria produsului	979523845		
Part name	NMT PLUS 25/60-130		
Seal type	EEl		0,18
Greutate	2,30 [kg]		
H max	5.76 [m]	H min	0.0 [m]
Q max	3.31 [m3/h]	Q min	0.0 [m3/h]
	38 [%]		
Nivelul functional de zgomot [dB(A)]	≤43 dB(A)		



ELECTRICAL DATA

Alimentare	1~230 V
Frecventa	50 Hz
Consumul de energie	36 [w]
Rotatii pe minut RPM	4100 [1/min]
Clasa de izolatie	F
Consum curent	0.32 [A]
Protectie	IP44
Thermal protection	
Frame size	

INSTALLATION

Fluide aprobate	Water VDI 2035, glycol 40%
Temperatura agentului	-10.0 ÷ 110.0 [°C]
Temperatura maxima ambientala	40 deg C
Distanta intre axe	130 [mm]
DN	25 [mm]
Racord	G 1 ½
Conexiune	G 1 ½

MATERIAL

Materialul rulmentului	Ceramica
Materialul elicei	Noryl 1630V
Materialul hidraulic	Fonta
Materialul axului	Ceramica



IMP PUMPS d.o.o. Pod hrasti 28 SI - 1218 Komenda Slovenia Phone: +386 (0)1 28 06 400 Fax: +386 (0)1 28 06 460

Motor i e class

Presiune maxima

1.0 MPa

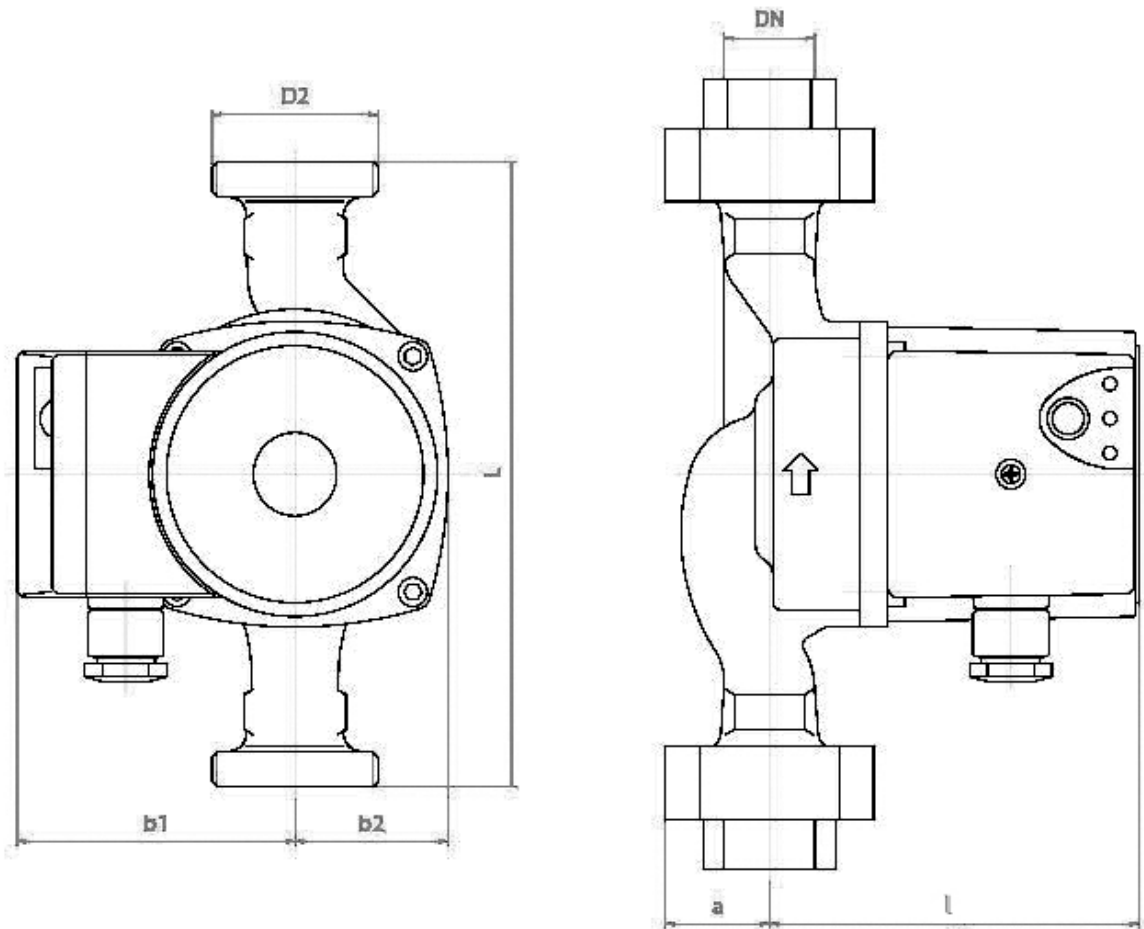


NMT PLUS 25/60-130

979523845

NMT PLUS / Pompe de circulatie electronica
Heating/cooling, Klimatizacija

Dimensiuni de gabarit



L=130 DN=25 b1=79 b2=47,5 l=108 a=32 D2=6/4

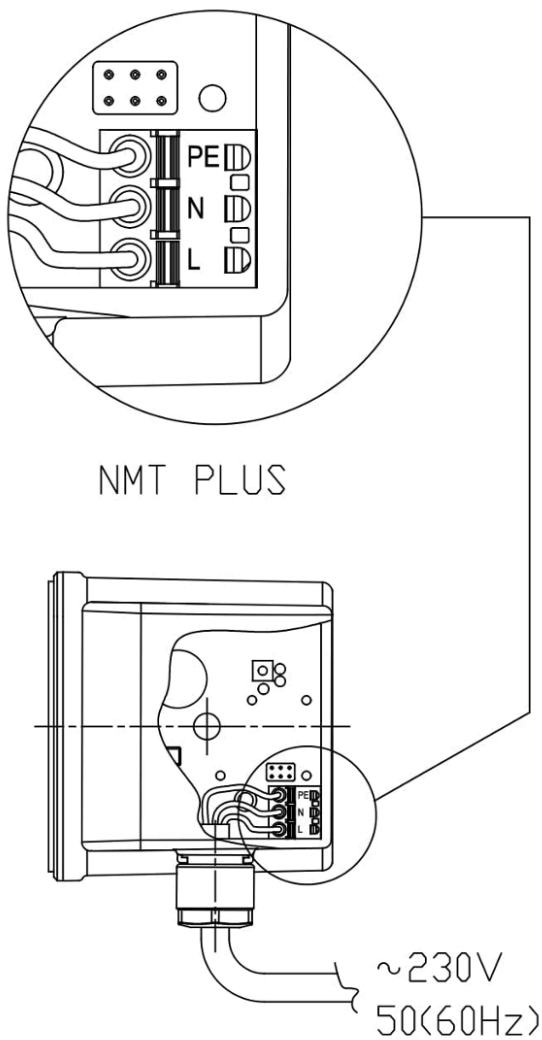


NMT PLUS 25/60-130

979523845

NMT PLUS / Pompe de circulatie electronica
Heating/cooling, Klimatizacija

Schema electrica





NMT PLUS 25/60-130

979523845

NMT PLUS / Pompe de circulatie electronica
Heating/cooling, Klimatizacija