

CONFORT COMPLET

NOUA GAMA DE
INCALZITOARE
INSTANT DE
APA CALDA
MENAJERA



EVOLUTIA PIETEI

Prezentare Generala a regulamentului ErP



Directiva ErP (Energy related Product), a fost introdusa de catre Uniunea Europeana ca parte a programului de protectie a climei, iar scopul sau este de reducere a emisiilor de carbon.

Prin noua reglementare ErP, UE intentioneaza sa atinga asa numitul obiectiv 20-20-20, care urmareste pana in 2020 :

- **Reducerea emisiilor de CO₂ cu 20%**
- **Reducerea utilizarii energiei primare cu 20%**
- **Cresterea ponderii energiei regenerabile cu 20%**

EVOLUTIA PIETEI

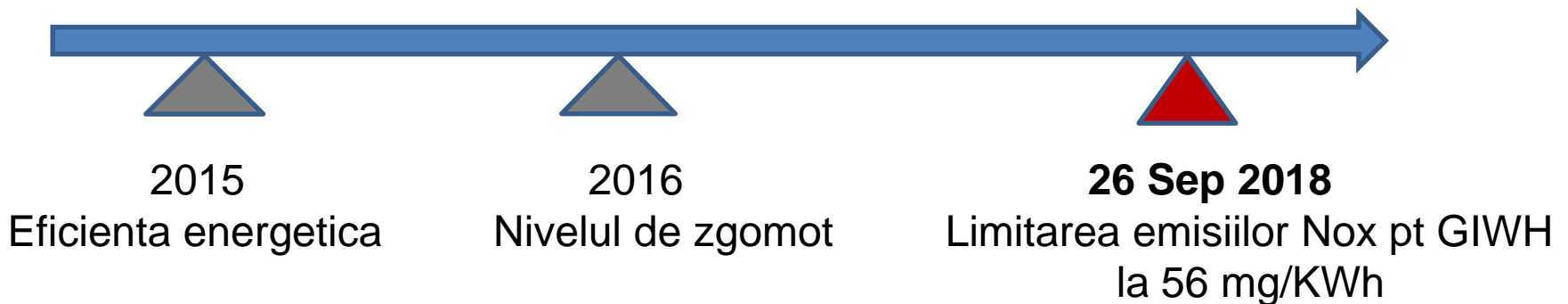
Prezentare Generala a regulamentului ErP



Directiva ErP este alcatuita din doua cerinte:

1.Directiva Ecodesign: stabileste niveluri minime acceptabile de eficienta energetica, precum si cerinte de mediu pentru produsele cu impact energetic .

2.Directiva privind etichetarea energetica : impune clasificarea obligatorie a fiecarui produs cu impact energetic dpdv al consumului de energie, nivelului de zgomot si alte informatii specifice produsului



FAST EVO X DISPLAY
11-14 litri



FAST EVO X
11-14 litri



Incalzitor instant de apa cu control electronic si emisii reduse de NOx

Propuneri de valoare si argumente de vanzare FAST EVO X

Beneficii	Avantaje	Caracteristici Tehnice
Siguranta	Inchidere automata in caz de supratemperatura	Sonda supratemperatura montata pe schimbatorul de caldura
	Inchidere automata in caz de blocare a cailor de evacuare gaze arse	Sonda supratemperatura Montate pe evacuarea gazelor arse
	Inchidere automata in caz de aprindere ratata	Dispozitiv detectare flacara
Functionare in orice conditii	Aprindere in conditii de presiune reduse de alimentare cu apa (pana la 0,1 bar)	Senzor de debit
Confort	Control exact al temperaturii	Reglare temperatura de la 35 la 65° C Temperatura apei controlata cu sonde
	Temperatura constanta	Gama larga de modulare electronica

Valori si argumente de vanzare FAST EVO X

Beneficii

Design

Usurinta in folosire

Prietenos cu mediul

Usurinta in instalare

Usurinta in intretinere

Avantaje

Simple si elegant

Intuitiv si ergonomic

Economic

Eficienta ridicata

Economie de timp la instalare

Conexiuni hidraulice simple si pentru orice situatie

Filtru interior pe apa rece impotriva mizeriei si a impuritatilor

Caracteristici Tehnice

Panou de control negru si elegant

Afisaj LCD in varianta cu display si afisaj LED

Kit solar dedicat cu vana de amestec termostata

Fara flacara pilot (lipsa consum gaz)

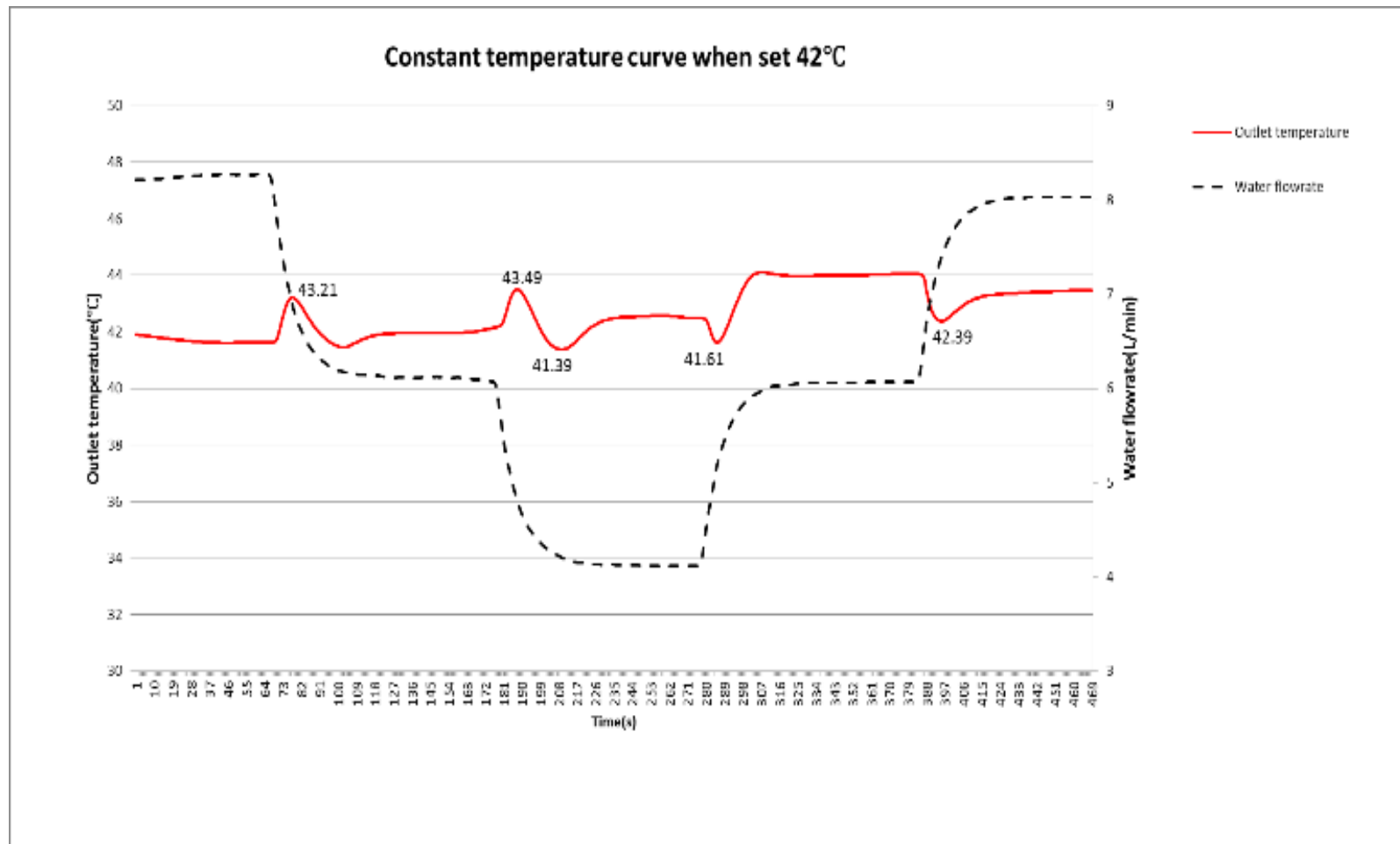
Dimensiuni compacte
Sablon montaj dispus pe cutia de carton

Kituri optionale pt prima instalare sau pentru inlocuire

Filtru dedicat si acces frontal pentru intretinere si curatare

CONFORT SUPERIOR

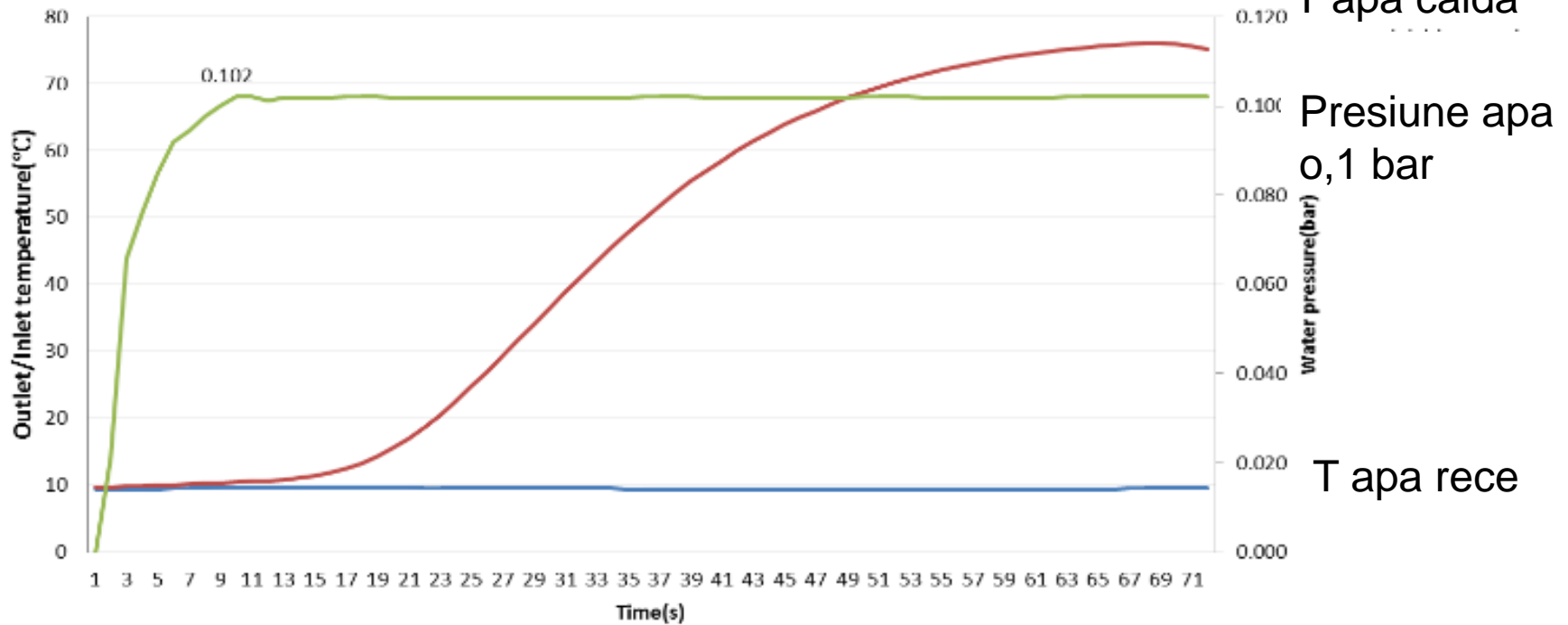
TEMPERATURA COSTANTE



CONFORT SUPERIOR

APRINDERE LA PRESIUNE SCAZUTA A APEI

Start curve at minimum start water pressure 0.1bar





**Fast Evo X
Display
GN si GPL**

cameră
deschisă

Panoul de control pentru versiunea Fast Evo X Display



Descrierea afisajului



Descrierea simbolurilor



Setarea temperaturii si afisarea codurilor de eroare



Arzatorul pornit



Simbol de temperatura

Coduri de eroare

- E0 Senzor de apa
- E1 Eroare sensor de temperature NTC
- E2 Aprindere incorecta
- E3 Reaprinde incorecta
- E4 Senzor de flacara
- E5 Evacuarea gazelor blocata
- E6 Supraincalzire apa calda
- E7 Valva de gaz on/off
- E8 Modularea valva de gaz
- E9 Eroare de cablu



**Fast Evo X
GN si GPL**

cameră
deschisă



Coduri de avertizare:

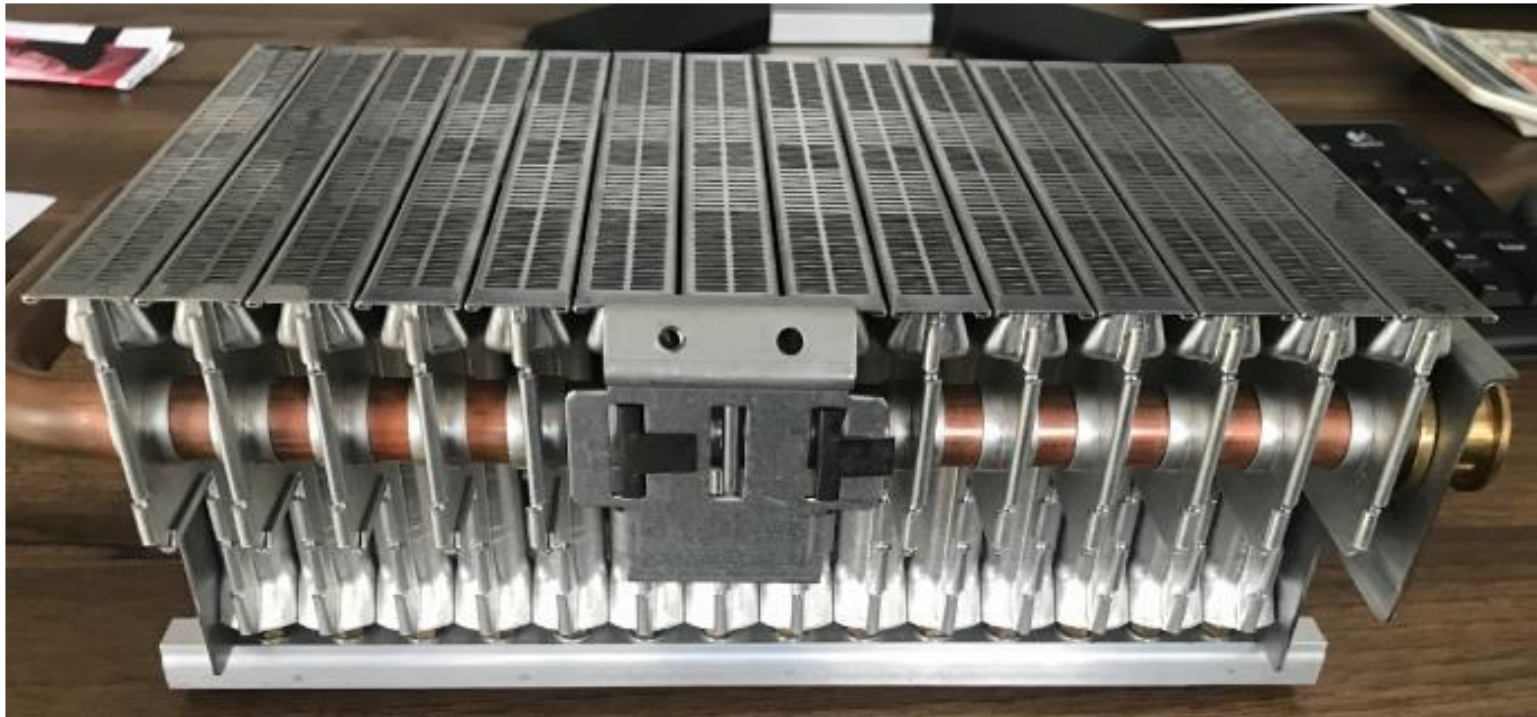
Ledul ROSU aprins: trebuie schimbate bateriile.

Ledul ROSU clipeste: apelati la un centru service.

100% GARANTAT DE ARISTON

COMPONENTE DE TOP

Noul arzator cu emisii NOx reduse, este echipat cu o teava de racire cu apa, limitand astfel clasa NOx sub clasa 6, adica 33 ppm sau 56 mg/KWh si venind in intampinarea reglementarilor ErP '18



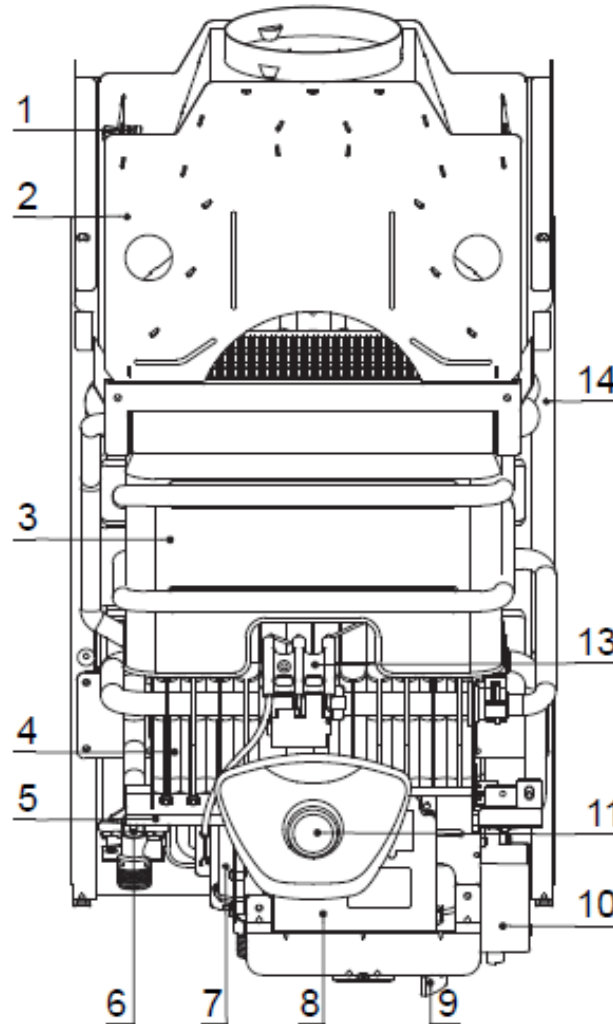
100% GARANTAT DE ARISTON

COMPONENTE DE TOP

Schimbator de
caldura din cupru

Arzator nou
Racit cu apa

Vana de gaz
Verificata 100%



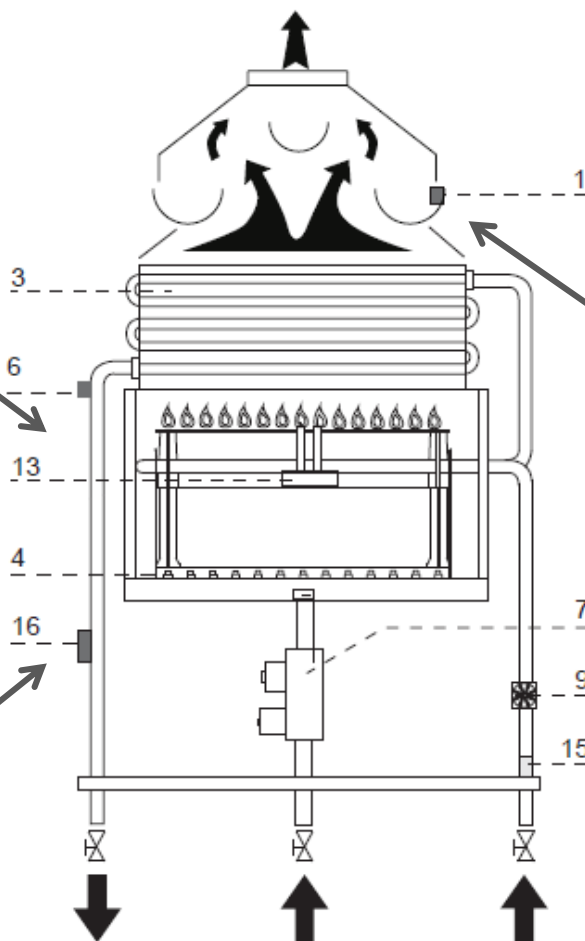
100% GARANTAT DE ARISTON

INCHIDERE DE SIGURANTA AUTOMATA

Inchidere automata
pentru o dubla
protectie de siguranta
cand $T > 85\text{ }^{\circ}\text{C}$

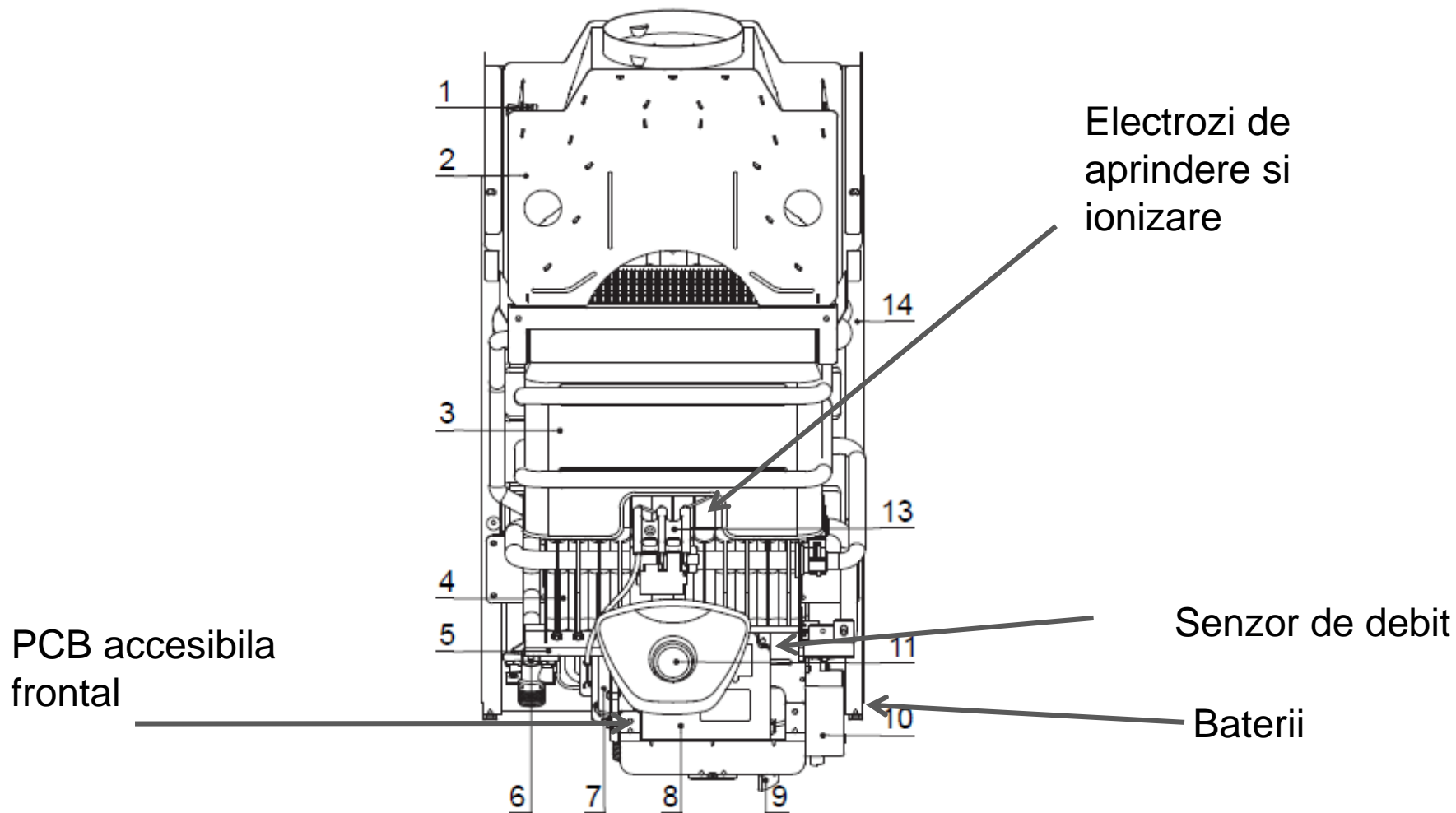
Oprire automata
cand conducta
de evacuare
gaze arse este
blocata

Oprire automata
cand temperatura
apei calde $T > 75\text{ }^{\circ}\text{C}$



INTRETINERE USOARA

COMPONENTE ACCESIBILE FRONTAL



100% TESTAT SI VERIFICAT

Noua gama a incalzitoarelor instantanee de apa calda FAST EVO X au fost cu grija verificate .

- Produsele Ariston au fost supuse la stres in laboratorul nostru, simuland fiecare conditie de lucru timp de 2000 ore (corespunzator a 5 ani de functionare in conditii reale)
- Un camp extins de testare a fost efectuat in mai multe tari din Europa pentru mai mult de 6 luni de zile pentru a demonstra calitatea echipamentelor noastre in diferite medii .