



MISTRAL Art.2360

Valvole a sfera a passaggio standard con estremita' filettate femmina/femmina o maschio/femmina UNI ISO 228. Disponibile con leve piatte o a farfalla in alluminio verniciato o piatte in acciaio plastificato.

Robinet ci sfera, cu trecere standard, filet F/F sau M/F, UNI ISO 228, Disponibil cu manete plate sau fluture aluminiu vopsit sau otel acoperit cu plastic



Si adatta ad ogni tipo di impianto idraulico domestico e commerciale, applicazioni industriali ed agricole, impianti di riscaldamento ed igienico sanitari, aria compressa, olii vari, prodotti petroliferi, generalmente con ogni fluido non corrosivo.

Este potrivit pentru orice tip de instalatie domestica sau comerciala, aplicatii industriale si agricole, instalatii pentru incalzire , igienico-sanitare si cu aer comprimat, diferite uleiuri, produse petroliere, in general pentru orice fluid noncoroziv.

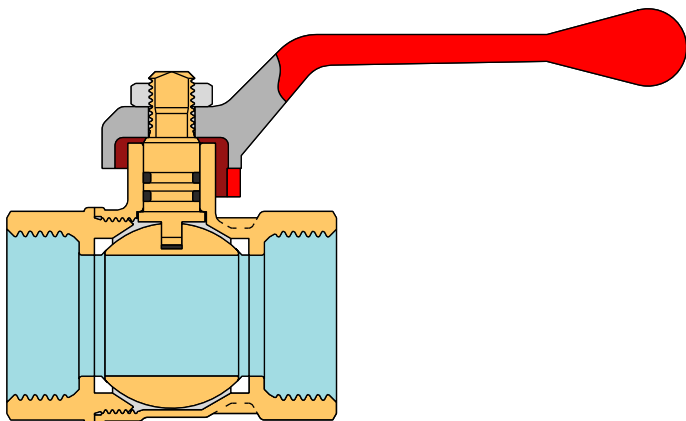
Caratteristiche Tecniche

Temperatura max di esercizio:	120 °C
Temperatura min di esercizio:	-20°C (*)
Pressione max di esercizio:	Vedere tabella dimensioni
Filettature:	femmina ISO 228 maschio ISO 228

Caracteristici Tehnice

Temperatura maxima de exercitiu:	120°C
Temperatura minima de exercitiu:	-20°C (*)
Presiune maxima de exercitiu:	Vezi tabelul cu dimensiuni
Filet:	F/M ISO 228

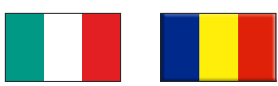
(*) purché il fluido rimanga in fase liquida / (*) cu conditia ca fluidul sa ramana in faza lichida



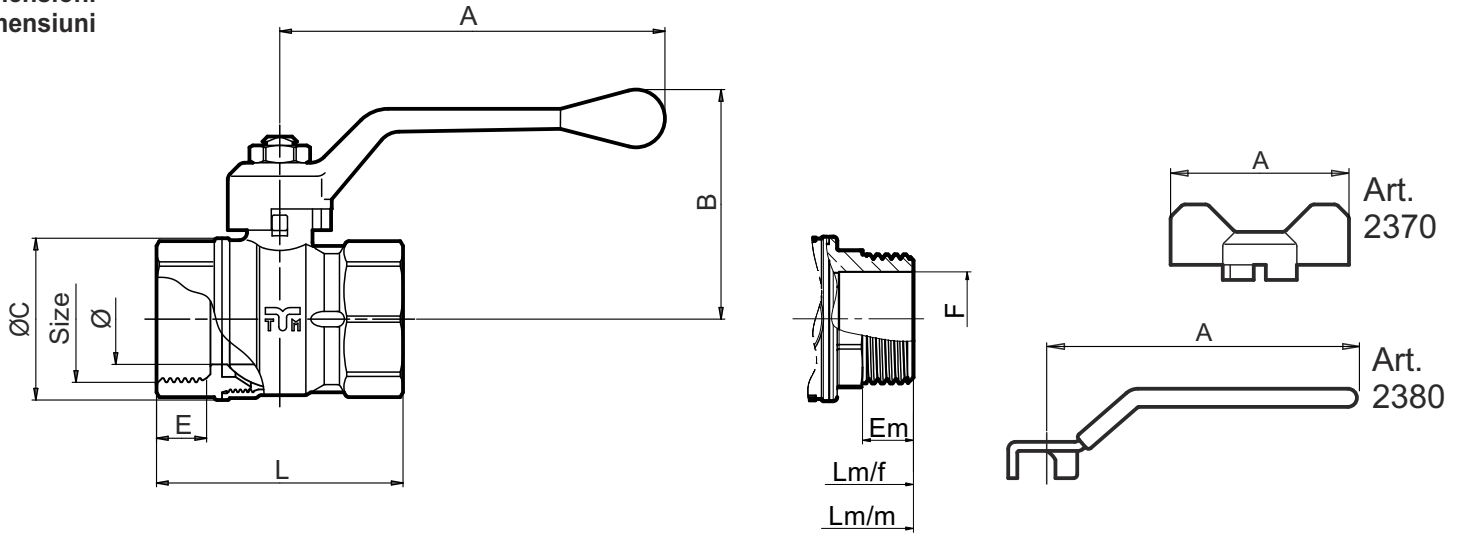
Descrizione	Materiale	Trattamento	Descriere	Material	Tratament
Corpo	Ottone CW617N - EN12165	Nichelato	Corp	Alama CW617N - EN12165	Nichelat
Sfera	Ottone CW617N - EN12164	Cromato	Sfera	Alama CW617N - EN12164	Cromat
Stelo	Ottone CW617N - EN12164	-	Tija	Alama CW617N - EN12164	-
O-rings	Gomma nitrilica NBR	-	O-ring	Cauciuc nitrilic NBR	-
Guarnizioni laterali	P.T.F.E.	-	Garnituri laterale	P.T.F.E.	-
Leva	Alluminio	Verniciato	Maneta	Aluminiu	Vopsit
Leva piatta	Acciaio Fe37	Zincato - plastificato	Maneta plata	Otel	Plastifiat
Farfalla	Alluminio	Verniciato	Maneta tip fluture	Aluminiu	Vopsit
Dado	Acciaio	Zincato	Piulita	Otel	-

Certificazioni Certificari





Dimensioni
Dimensiuni



Size	1/2"	3/4"	1"	1"1/4	1"1/2	2"
Ø (DN)	14	18	23,5	30	37,5	47
A	85	85	100	100	140	140
A 2370	50	50	65	65	—	—
A 2380	85	85	113	113	141	141
B	48	52,5	59,5	64,5	76	89
ØC	27,5	33,5	42	53	64	79
E	11	11	14	15	16	17,5
L	45	52,5	64	74	85	98
Em	10	10	13	14	15	16,5
Lm/f	51,5	57,5	68,5	81	92	107
Lm/m	50	55,5	66,5	79	—	—
F	14	18	24	32	40	50
PN	40	30	30	25	25	25
PN aria compressa / aer comprimat	20	20	20	20	20	20

Diagramma pressione / temperatura
Diagrama presiune / temperatura

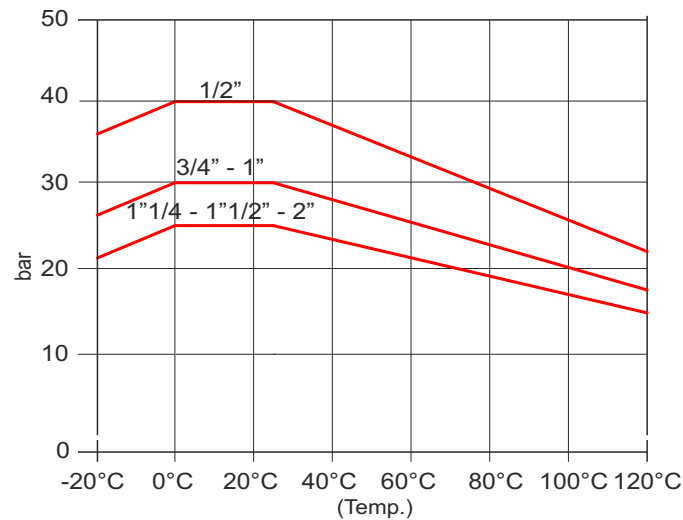
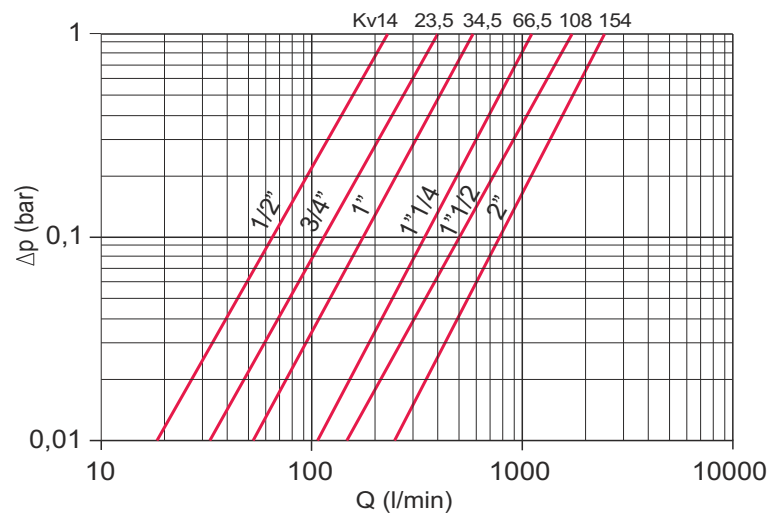


Diagramma portata/perdita di carico
Diagrama flux / pierdere de presiune





Istruzioni per l'installazione Instrucțiuni de instalare

Le valvole possono essere montate in qualsiasi posizione (orizzontale, verticale, ...) purché siano visibili, accessibili e le operazioni di manovra possano essere facilmente eseguite fino alla completa chiusura e/o apertura.

Salvo diversamente indicato la chiusura della valvola avviene in senso orario e l'apertura in senso anti-orario.

La direzione di montaggio della valvola rispetto al flusso del circuito è indifferente se non diversamente specificato con l'apposizione di specifiche marcature (generalmente frecce) sul corpo valvola.

L'impianto deve essere progettato e realizzato in modo tale da evitare sollecitazioni tali da danneggiare la valvola ed impedirne la corretta tenuta ed il buon funzionamento.

Le operazioni di collegamento tra la valvola e la raccorderia di connessione all'impianto devono essere eseguite con attrezzature idonee. La coppia di serraggio deve essere tale da garantire la corretta tenuta senza arrecare danneggiamenti alla valvola od ai raccordi.

Ad installazione completata è necessario eseguire la verifica delle tenute secondo quanto specificato dalle norme tecniche e/o dalle leggi vigenti nel paese di utilizzo.

La valvola non va tenuta in posizione intermedia per lunghi periodi onde evitare danneggiamenti degli organi di tenuta della valvola stessa.

In caso di lunga inattività della valvola è possibile che la manovrabilità risulti difficile pertanto si rende necessario l'utilizzo di "leve lunghe" per facilitarne l'apertura e/o chiusura.

Per mantenere la valvola ed i relativi organi di tenuta in buone condizioni è suggerito installare un filtro per la raccolta di eventuali impurità a monte della valvola.

Tiemme Raccorderie SpA declina ogni responsabilità in caso di guasti e/o incidenti qualora l'installazione non sia stata realizzata in conformità con le norme tecniche e scientifiche in vigore ed in conformità a manuali, cataloghi e/o relative disposizioni tecniche indicate da Tiemme Raccorderie SpA.

Per qualsiasi ulteriore informazione rivolgersi ai rivenditori autorizzati o direttamente a TIEMME SpA.

Robinetii pot fi montati in orice pozitie (orizontala, verticala,..), cu conditia sa fie vizibili, accesibili, iar manevrarea lor sa poata fi facuta usor, pana la inchiderea si/sau deschiderea completa.

Daca nu se indica altfel, inchiderea robinetului se face in sensul acelor de ceas, iar deschiderea, in sens invers.

Directia de montare a robinetului trebuie sa respecte fluxul circuitului, marcat prin sageti pe corpul robinetului.

Instalatia trebuie proiectata si realizata astfel incat sa se evite suprasolicitarile care pot deteriora robinetul si pot afecta intretinerea si functionarea corespunzatoare.

Operatiile de conectare a robinetului la accesoriile instalatiei trebuie facute cu instrumente adecvate.

Strangerea trebuie sa garanteze o etansare corespunzatoare, fara a provoca deteriorarea robinetului sau a fittingurilor.

Dupa instalare, asigurati-va ca imbinarile intre componentele instalatiei au fost facute respectand normele tehnice si legile in vigoare din tara respectiva.

Robinetul nu va fi tinut in pozitie intermediara pentru perioade lungi de timp, pentru a evita deteriorarea etansarilor.

In caz de inactivitate indelungata, manevrarea poate fi dificila, fiind necesara utilizarea de manete lungi pentru deschiderea si/sau inchiderea robinetului.

Pentru mentinerea in bune conditii a robinetului si a garniturilor, se recomanda instalarea unui filtru pentru colectarea eventualelor impuritati in amonte de robinet.

Tiemme Raccorderie SpA isi declina orice responsabilitate in caz de avarie si/sau incidente, daca instalatia nu a fost realizata in conformitate cu normele tehnice in vigoare si cu manualele tehnice sau cataloagele Tiemme Raccorderie SpA.

Pentru orice informatii ulterioare, adresati-va revanzatorilor autorizati sau direct la Tiemme SpA.

TIEMME Raccorderie S.p.A.
Via Cavallera 6/A (Loc. Barco) - 25045 Castegnato (Bs) - Italy
Tel +39 030 2142211 R.A. - Fax +39 030 2142206
info@tiemme.com - www.tiemme.com