
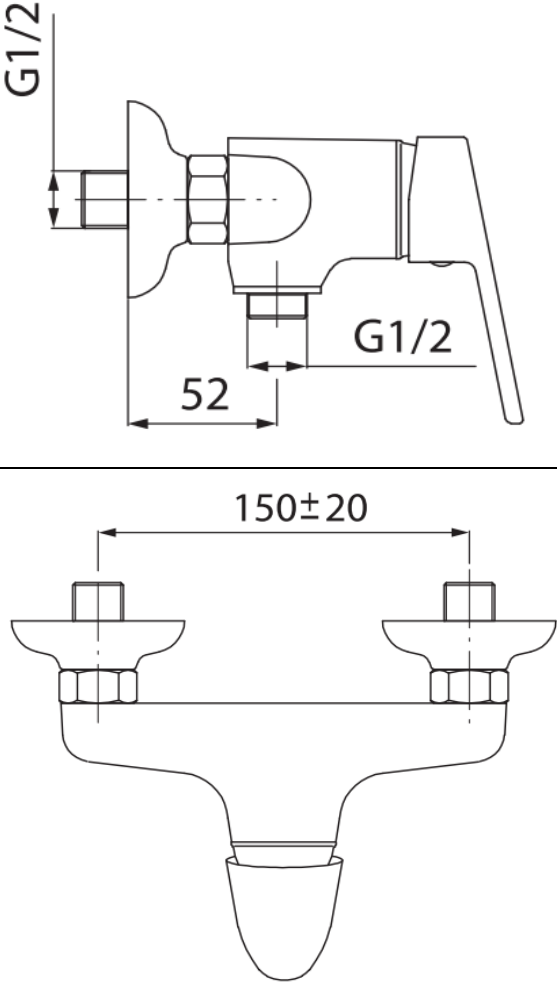


FERRO®**Fișă tehnică de produs****Baterie perete dus Smile**

Model	Cod	Culoare	Contiut pachet																		
Tip constructiv 	BSM77	crom	para dus, furtun dus, agatatoare, racorduri excentrice , ornamente																		
Dimensiuni																					
Parametrii tehnici	<table border="1"> <tr> <td>Presiune maxima de lucru</td> <td>10 bari</td> </tr> <tr> <td>Presiune recomandata</td> <td>1-5 bari</td> </tr> <tr> <td>Temperatura maxima pentru apa calda</td> <td>90°C</td> </tr> <tr> <td>Temperatuta recomandata pentru apa calda</td> <td>65°C</td> </tr> <tr> <td>Racorduri excentrice</td> <td>1/2" x 3/4"</td> </tr> <tr> <td>Distanta intre racorduri</td> <td>150 ± 20 mm</td> </tr> <tr> <td>Cartus cu discuri ceramice</td> <td>35 mm</td> </tr> <tr> <td>Regulator deblt</td> <td>nu</td> </tr> <tr> <td>Set dus</td> <td>da</td> </tr> </table>			Presiune maxima de lucru	10 bari	Presiune recomandata	1-5 bari	Temperatura maxima pentru apa calda	90°C	Temperatuta recomandata pentru apa calda	65°C	Racorduri excentrice	1/2" x 3/4"	Distanta intre racorduri	150 ± 20 mm	Cartus cu discuri ceramice	35 mm	Regulator deblt	nu	Set dus	da
Presiune maxima de lucru	10 bari																				
Presiune recomandata	1-5 bari																				
Temperatura maxima pentru apa calda	90°C																				
Temperatuta recomandata pentru apa calda	65°C																				
Racorduri excentrice	1/2" x 3/4"																				
Distanta intre racorduri	150 ± 20 mm																				
Cartus cu discuri ceramice	35 mm																				
Regulator deblt	nu																				
Set dus	da																				

Parametrii tehnici	
Instalare	<p>Bateria de perete (vezi fig.), se va instala astfel :</p> <ul style="list-style-type: none"> • Strangeti racordurile excentrice (1) la sistemul cu filet interior D. 1/2" si etansati cu banda de teflon. Dupa conectare, axele racordurilor excentrice (in partea bateriei) trebuie sa fie la aceeasi inaltime, suprafetele frontale trebuie sa fie la aceeasi distanta fata de perete, si distanta dintre orificii trebuie sa fie egala cu distanta dintre axelele nucilor de conexiune ale corpului bateriei, • Legaturile la sistemul de alimentare cu apa trebuie sa facute in asa fel incat apa rece sa fie conectata la partea dreapta si apa calda la stanga (privind bateria din fata) si axele racordurilor sa fie perpendiculare pe perete si paralele intre ele, • Montati rozetele (2), pe excentric, sau fixati-le la baterie, in cazul modelelor echipate cu O- ring. • Fixati garniturile (3), pentru piulite (4) si insurubatile la excentrice, sau fixati bateria pe garnitura O-ring montata in excentrice (in cazul in bateriilor dotate cu astfel de excentrice), si blocati -le pe partea de jos a bateriei cu suruburi duble hexagonale • Verificati dupa instalare etanseitatea legaturilor.
Intretinere	<p>Functionarea corecta a bateriilor mono sau dubla comanda depinde in mare masura de calitatea apei, de duritate, saturatia de calciu si continutul de poluanti, cum ar fi nisip, reziduri etc. Calitatea apei influenteaza frecventa de efectuare a operatiunilor de intretinere necesare efectuate de catre utilizator. Perioadele dintre operatiile de intretinere pot fi extinse prin utilizarea filtrelor</p>
Piese de schimb	

• Toate datele incluse în aceste broșuri corespund informațiilor disponibile la momentul imprimării și servesc doar ca materiale informative. Ne rezervăm dreptul la modificări în sensul progreselor tehnice. Ilustrațiile sunt imagini simbolice și, de aceea, se pot abate din punct de vedere optic de la imaginea reală a produsului. Sunt posibile diferențe de culoare din cauza tipăririi. Ne rezervăm dreptul de a modifica specificațiile tehnice și de funcționare. Pentru mai multe informații, contactați departamentul nostru tehnic.