

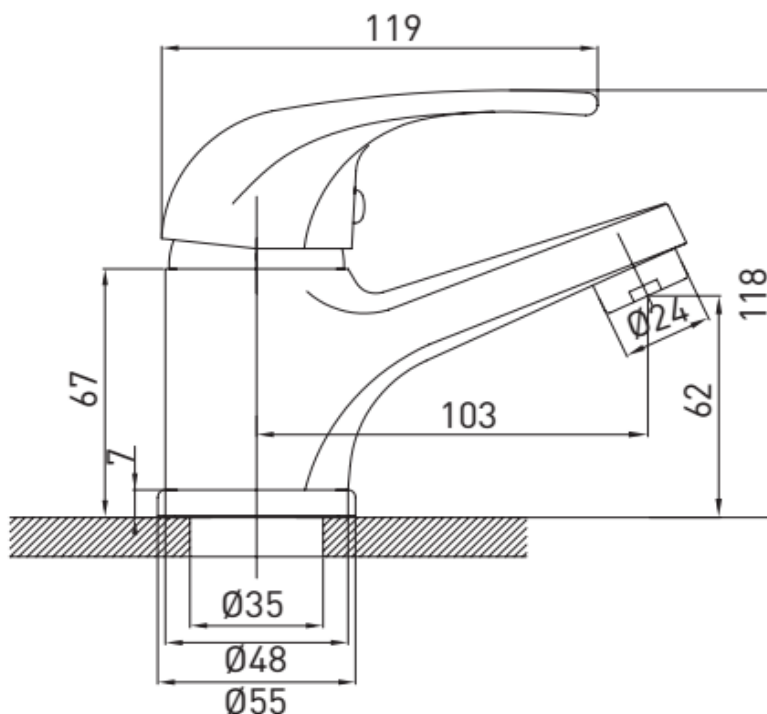
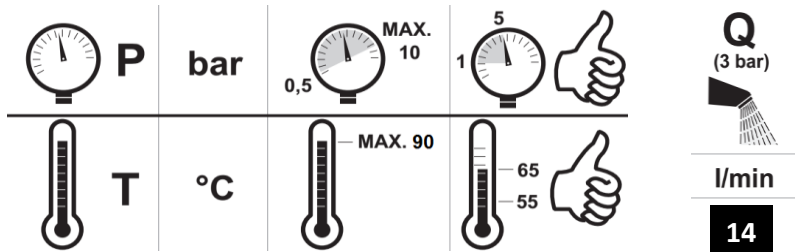
FERRO®**Fișă tehnică de produs****Baterie stativa lavoar Vasto****Model****Cod****Culoare****Continut pachet****BVA2**

crom

ventil, sistem fixare, racorduri flexibile

Tip constructiv

Corp din alama sanitara CW617N, cromata
 Maner din zinc cromat
 Pipa fixa din alama CW617N, cromata
 Garnituri PTFE; EPDM
 Cartus cu discuri ceramice

**Dimensiuni****Parametrii tehnici****Parametrii tehnici**

Presiune maxima de lucru	10 bari
Presiune recomandata	1-5 bari
Temperatura maxima pentru apa calda	90°C
Temperatuta recomandata pentru apa calda	65°C
Racorduri flexibile	D.3/8" - M10x1
Cartus cu discuri ceramice	40 mm
Regulator debit	M24x1
Montaj	stativ - monogaura

<p>Instalare</p>	<p>Bateriile stative (fig. 2) se monteaza cu ajutorul setului de fixare :</p> <p>Strangeti racordurile de alimentare (2) si surubul de fixare (5)</p> <p>Racordurile de alimentare trebuie sa insurubate manual, pana la punctul in care se simte o rezistenta. Racordurile trebuie montate in conformitate cu schemele prezentate in figura 5. Strangerea excesiva a racordurilor cu o cheie poate duce la deteriorarea acestora ! Unele metode interzise de instalare a racordurilor sunt prezentate in figura 4.</p> <p>Fixati bateria in orificiul de montaj (6)</p> <p>Puneti garnitura (4) si saiba (3) pe surubul de fixare,</p> <p>Strangeti piulita (1) pe surubul de fixare,</p> <p>Conectati capetele racordurilor la sistemul de alimentare cu apa rece si calda, astfel incat apa rece sa fie conectata in partea dreapta a bateriei si apa calda in partea stanga (privind bateria din fata)</p>
	<p>Instalarea bateriilor cu ventil de scurgere cu tija (fig. 3)</p> <p>Instalati tija orizontala (5) in sistemul de scurgere,</p> <p>Instalati sistemul de golire, astfel incat tija orizontala (5) sa fie dirijata spre orificiul de instalare a bateriei</p> <p>Cu dopul de golire inchis (1), si tija orizontala intr-o pozitie superioara(5), reglati dopul de golire (1), astfel incat sa fie o distanta de cca. 2mm intre dop si capatul tijeii orizontale</p> <p>Fixati bateria cu tija de ridicata (4) in orificiul de in-stalare</p> <p>Strangeti tija orizontala (5) cu surubul (3) si verificati daca surubul de evacuare functioneaza corect si este strans.</p>
<p>Intretinere</p>	<p>Functionarea corecta a bateriilor mono sau dubla comanda depinde in mare masura de calitatea apei, de duritate, saturatia de calciu si continutul de poluanti, cum ar fi nisip, reziduri etc. Calitatea apei influenteaza frecventa de efectuare a operatiunilor de intretinere necesare efectuate de catre utilizator. Perioadele dintre operatiile de intretinere pot fi extinse prin utilizarea filtrelor</p>
<p>Piese de schimb</p>	

• Toate datele incluse în aceste broșuri corespund informațiilor disponibile la momentul imprimării și servesc doar ca materiale informative. Ne rezervăm dreptul la modificări în sensul progreselor tehnice. Ilustrațiile sunt imagini simbolice și, de aceea, se pot abate din punct de vedere optic de la imaginea reală a produsului. Sunt posibile diferențe de culoare din cauza tipăririi. Ne rezervăm dreptul de a modifica specificațiile tehnice și de funcționare. Pentru mai multe informații, contactați departamentul nostru tehnic.