

# DIMENSIUNI COMPACTE, PERFORMANȚE RIDICATE



**/ ANDRIS LUX ECO**  
10-15-30 l



**/ ANDRIS LUX**  
10-15-30 l



**/ ANDRIS RS**  
10-15-30 l

## **/ DIMENSIUNI REDUSE**

Datorită sistemului cu minirezervor, confortul asigurat de încălzitoarele de apă Andris are la bază o soluție compactă. Deși au dimensiuni reduse, încălzitoarele Andris au capacitatea de a încălzi până la 30 de litri de apă.

## **/ DURABILITATE**

Secretul durabilității produselor Ariston constă în selecția materialelor: toate încălzitoarele din gama Andris au elementul de încălzire fabricat din cupru. Rezervorul interior al modelelor Andris Lux Eco și Andris Lux este emailat cu un strat special din titan, pentru a spori rezistența în timp a celor două produse. Structura foarte rezistentă a flanșei micșorează riscul de scurgeri și reduce necesitatea efectuării lucrărilor de întreținere în timp.

## **/ CONFORT MAXIM**

Încălzitoarele de apă cu acumulare Andris pot menține apa caldă pentru o perioadă mare de timp datorită izolației groase din poliuretan dintre rezervor și corpul încălzitorului. Încălzitoarele de apă Andris sunt acționate de un termostat imersat, care asigură un control extrem de precis al temperaturii apei, menținând-o la nivelul dorit.

## **/ SIGURANȚĂ ȘI IGIENĂ**

Încălzitoarele Andris au trecut cu succes toate testele de siguranță necesare pentru a fi perfect compatibile cu directivele CE. Elementul de încălzire din cupru ajută la sporirea igienei și a purității apei încălzite de echipament.

# ÎNCĂLZITOARE ELECTRICE DE CAPACITATE MICĂ



	ANDRIS LUX ECO				ANDRIS LUX					ANDRIS RS				
	10	10 U	15 U	30	10	10 U	15	15 U	30	10	10 U	15	15 U	30
CLASĂ ENERGETICĂ	A				A	B	A	B	C	A	B	A	B	C
PROFIL DE CONSUM ACM	XXS			S	XXS				S	XXS				S
PUTERE (KW)	1.2			1.5	1.2				1.5	1.2				1.5
INSTALARE	Deasupra chiuvetei	Sub chiuvetă	Deasupra chiuvetei		Deasupra chiuvetei	Sub chiuvetă	Deasupra chiuvetei	Sub chiuvetă	Deasupra chiuvetei	Deasupra chiuvetei	Sub chiuvetă	Deasupra chiuvetei	Sub chiuvetă	Deasupra chiuvetei
AFIȘAJ INTELIGENT	Da				Nu					Nu				
REZERVOR EMAILAT CU TITAN	Da				Da					Nu				
ELEMENT DE ÎNCĂLZIRE	Cupru				Cupru					Cupru				
ANOD	Magneziu				Magneziu					Magneziu				
FUNȚII	Eco Evo				-					-				
CONTROLUL TEMPERATURII	Electronic				În trepte					În trepte				
GARANȚIE (ANI)**	7				5					3				

\*Capacitatea utilă de acumulare depinde de elementele constructive ale fiecărui model și se regăsește pe eticheta metalică de pe produs.

\*\*Garanție corp boiler. Toate componentele electrice au 2 ani garanție.

# ANDRIS LUX



TITANIUM PLUS



REGLARE EXTERIOARĂ A TEMPERATURII



DESIGN ITALIAN



GARANTIE CORP BOILER (ANI)

Toate componentele electrice au 2 ani garanție.



## 1. CONFORT COMPLET

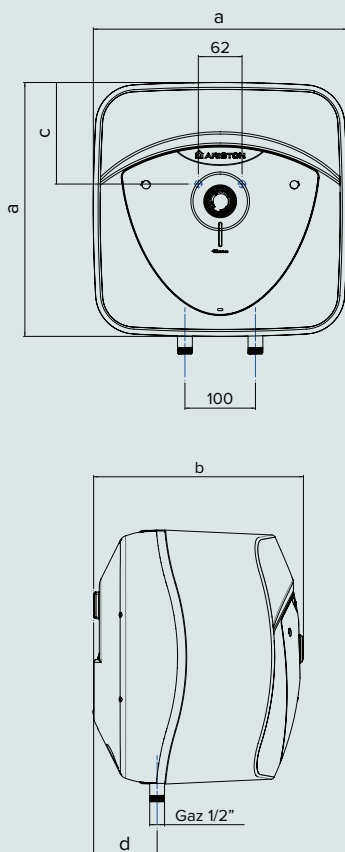
- / Design premium, cu panou frontal negru
- / Reglare simplă a temperaturii, din exterior

## CLASĂ ENERGETICĂ



## 2. CALITATE DURABILĂ

- / Rezervor emailat cu titan
- / Izolație ecologică din poliuretan
- / Anod de magneziu supradimensionat



### DATE TEHNICE

		ANDRIS LUX 10*	ANDRIS LUX 10U*	ANDRIS LUX 15*	ANDRIS LUX 15U*	ANDRIS LUX 30*
Instalare		Deasupra chiuvetei	Sub chiuvetă	Deasupra chiuvetei	Sub chiuvetă	Deasupra chiuvetei
Putere	kW	1,2	1,2	1,2	1,2	1,5
Tensiune	V	220	220	220	220	220
Timp de încălzire ( $\Delta T=45^{\circ}C$ )	h:min	0:30	0:30	0:45	0:45	1:1
Dispersie termică la $65^{\circ}C$	kWh/24h	0,46	0,71	0,61	0,85	0,77
Presiune maximă de funcționare	bar	8	8	8	8	8
Temperatură maximă de funcționare	$^{\circ}C$	78	78	78	78	78
Greutate	kg	6,6	6,6	7,4	7,4	12,8
Clasă de protecție electrică	IP	X4	X4	X4	X4	X4

### DIMENSIUNI GENERALE

	mm	360	360	360	360	447
a	mm	298	298	346	346	410
b	mm	144	144	144	144	165
c	mm	92	92	78	78	114
d	mm					



Clasă ErP

Profil de consum A.C.M.

	A	B	A	B	C
	XXS	XXS	XXS	XXS	S

### COD

3100534	3100535	3100536	3100537	3100538
---------	---------	---------	---------	---------



\* Capacitatea utilă de acumulare depinde de elementele constructive ale fiecărui model și se regăsește pe eticheta metalică de pe produs.  
\*\* În comparație cu boilerele electrice cu același profil de consum, conform reglementărilor Europene de etichetare UE nr. 812/2013.