

DIMENSIUNI COMPACTE, PERFORMANȚE RIDICATE



/ ANDRIS LUX ECO
10-15-30 l



/ ANDRIS LUX
10-15-30 l



/ ANDRIS RS
10-15-30 l

/ DIMENSIUNI REDUSE

Datorită sistemului cu minirezervor, confortul asigurat de încălzitoarele de apă Andris are la bază o soluție compactă. Deși au dimensiuni reduse, încălzitoarele Andris au capacitatea de a încălzi până la 30 de litri de apă.

/ DURABILITATE

Secretul durabilității produselor Ariston constă în selecția materialelor: toate încălzitoarele din gama Andris au elementul de încălzire fabricat din cupru. Rezervorul interior al modelelor Andris Lux Eco și Andris Lux este emailat cu un strat special din titan, pentru a spori rezistența în timp a celor două produse. Structura foarte rezistentă a flanșei micșorează riscul de scurgeri și reduce necesitatea efectuării lucrărilor de întreținere în timp.

/ CONFORT MAXIM

Încălzitoarele de apă cu acumulare Andris pot menține apa caldă pentru o perioadă mare de timp datorită izolației groase din poliuretan dintre rezervor și corpul încălzitorului. Încălzitoarele de apă Andris sunt acționate de un termostat imersat, care asigură un control extrem de precis al temperaturii apei, menținând-o la nivelul dorit.

/ SIGURANȚĂ ȘI IGIENĂ

Încălzitoarele Andris au trecut cu succes toate testele de siguranță necesare pentru a fi perfect compatibile cu directivele CE. Elementul de încălzire din cupru ajută la sporirea igienei și a purității apei încălzite de echipament.

ÎNCĂLZITOARE ELECTRICE DE CAPACITATE MICĂ



	ANDRIS LUX ECO				ANDRIS LUX					ANDRIS RS				
	10	10 U	15 U	30	10	10 U	15	15 U	30	10	10 U	15	15 U	30
CLASĂ ENERGETICĂ	A				A	B	A	B	C	A	B	A	B	C
PROFIL DE CONSUM ACM	XXS			S	XXS				S	XXS				S
PUTERE (KW)	1.2			1.5	1.2				1.5	1.2				1.5
INSTALARE	Deasupra chiuvetei	Sub chiuvetă	Deasupra chiuvetei		Deasupra chiuvetei	Sub chiuvetă	Deasupra chiuvetei	Sub chiuvetă	Deasupra chiuvetei	Deasupra chiuvetei	Sub chiuvetă	Deasupra chiuvetei	Sub chiuvetă	Deasupra chiuvetei
AFIȘAJ INTELIGENT	Da				Nu					Nu				
REZERVOR EMAILAT CU TITAN	Da				Da					Nu				
ELEMENT DE ÎNCĂLZIRE	Cupru				Cupru					Cupru				
ANOD	Magneziu				Magneziu					Magneziu				
FUNȚII	Eco Evo				-					-				
CONTROLUL TEMPERATURII	Electronic				În trepte					În trepte				
GARANȚIE (ANI)**	7				5					3				

*Capacitatea utilă de acumulare depinde de elementele constructive ale fiecărui model și se regăsește pe eticheta metalică de pe produs.

**Garanție corp boiler. Toate componentele electrice au 2 ani garanție.

ANDRIS LUX ECO



TITANIUM PLUS



FUNCȚIA ECO EVO



AFIȘAJ ECO



PACHET DE SIGURANȚĂ ABS



DESIGN ITALIAN



GARANTIE CORP BOILER (ANI)

Toate componentele electrice au 2 ani garanție.



1. PERFORMANȚE DE TOP

- / Funcția ECO EVO acționată de CoreTECH: economie de energie de până la 20%
- / Pachet de siguranță ABS

2. CONFORT COMPLET

- / Design premium, cu panou frontal negru
- / Reglare digitală a temperaturii
- / Afișaj cu LED-uri

3. CALITATE DURABILĂ

- / Rezervor emailat cu titan
- / Izolație ecologică din poliuretan
- / Anod de magneziu supradimensionat

CLASĂ ENERGETICĂ



DATE TEHNICE

		ANDRIS LUX ECO 10*	ANDRIS LUX ECO 10U*	ANDRIS LUX ECO 15*	ANDRIS LUX ECO 15U*	ANDRIS LUX ECO 30*
Instalare		Deasupra chiuvetei	Sub chiuvetă	Deasupra chiuvetei	Sub chiuvetă	Deasupra chiuvetei
Putere	kW	1,2	1,2	1,2	1,2	1,5
Tensiune	V	220	220	220	220	220
Timp de încălzire ($\Delta T=45^{\circ}\text{C}$)	h:min	0:30	0:30	0:45	0:45	1:1
Dispersie termică la 65°C	kWh/24h	0,46	0,71	0,61	0,85	0,77
Presiune maximă de funcționare	bar	8	8	8	8	8
Temperatură maximă de funcționare	$^{\circ}\text{C}$	80	80	80	80	80
Greutate	kg	6,6	6,6	7,4	7,4	12,8
Clasă de protecție electrică	IP	X4	X4	X4	X4	X4

DIMENSIUNI GENERALE

	mm	360	360	360	360	446
a	mm	294	294	342	342	406
b	mm	144	144	144	144	165
c	mm	92	92	78	78	115
d	mm					



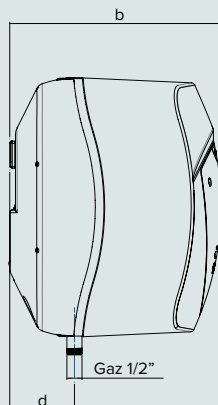
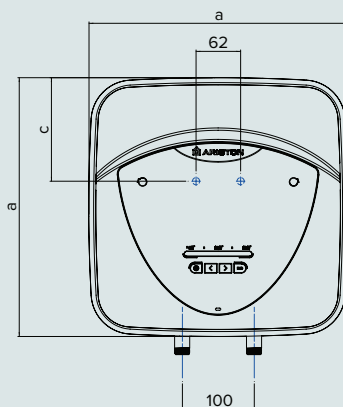
Clasă ErP

Profil de consum A.C.M.

	A	A	A	A	A
	XXS	XXS	XXS	XXS	S

COD

3100345 3100346 3100349 3100350 3100353



* Capacitatea utilă de acumulare depinde de elementele constructive ale fiecărui model și se regăsește pe eticheta metalică de pe produs.
** În comparație cu boilerele electrice cu același profil de consum, conform reglementărilor Europene de etichetare UE nr. 812/2013.