

TUBO COBRAPEX RIVESTITO TUB COBRAPEX IZOLAT

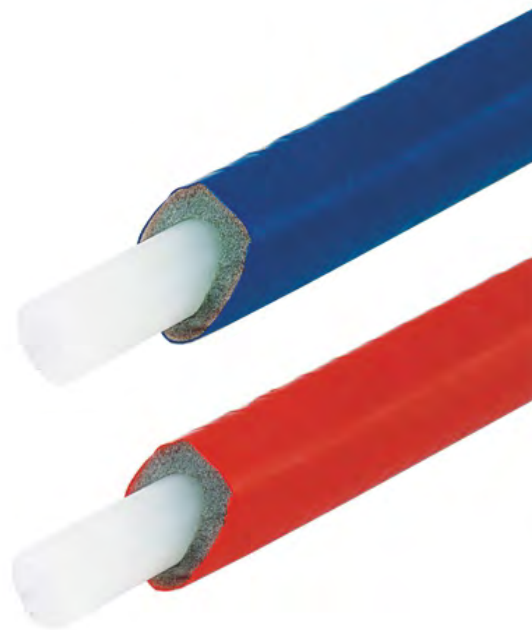
Art.0330

TUBO IN POLIETILENE RETICOLATO AD ALTA DENSITA' RIVESTITO PER IMPIANTI DI RISCALDAMENTO E DI ADDUZIONE ACQUA CALDA (disponibile rosso o blu)

TUB DIN POLIETILENĂ RETICULATĂ IZOLAT, DE ÎNALTĂ DENSITATE PENTRU INSTALAȚII DE ÎNCĂLZIRE SI DE FURNIZARE A APEI CALDE (disponibil roșu sau albastru)

Tubo in polietilene reticolato ad alta densita' Cobrapex (vedere scheda tecnica 0300 per maggior informazioni)
rivestito da guaina in polietilene espanso con ottima resistenza alla diffusione del vapore acqueo per impianti di riscaldamento ed impianti di adduzione acqua calda.

Tub Cobrapex din polietilenă reticulată de înaltă densitate, in izolație din polietilena expandată, rezistentă la difuzia vaporilor de apă în instalatii de încălzire si furnizare a apei calde. (a se vedea fișa art.0300 pentru mai multe informații)



In esito alle prove di cui al Decreto Ministeriale del 26-06-1984 modificato ed integrato ai sensi del Decreto Ministeriale del 03-09-2001 e' attribuita la "CLASSE 1" di reazione al fuoco. Tale attribuzione soddisfa la normativa UNI 9177 "Classificazione di reazione al fuoco di materiali combustibili". Conducibilita' termica risulta di 0,032 W/m°k.

În urma probelor prin Decretul Ministerial din 26-06-1984 modificată și completată în conformitate cu Decretul Ministerial 09/03/2001, tubului i-a fost atribuită clasa 1 de reacție la foc. Această atribuire respectă norma UNI 9177 "Clasificarea de reacție la foc a materialelor combustibile." Conductibilitatea termică este de 0,032 W/ m°k.

Le tubazioni isolate TIEMME sono idonee al trasporto di fluidi per l'impiego d'impianti di RISCALDAMENTO/RAFFRESCAMENTO in accordo con la norma ISO UNI EN 12241 dal titolo "ISOLAMENTO TERMICO NEGLI EDIFICI E NELLE INSTALLAZIONI INDUSTRIALI" da verificare in fase progettuale. La mancanza osservazione delle norme solleva TIEMME da responsabilità future.

Tuburile izolate TIEMME sunt adecvate pentru transportul fluidelor utilizate in SISTEMELE DE INCALZIRE / RACIRE, in conformitate cu standardul ISO UNI EN 12241 intitulat "IZOLATIE TERMICE IN CONSTRUCTII SI INSTALATII INDUSTRIALE " care trebuie verificate in faza de proiectare. Lipsa de respectare a standardelor absolve societatea TIEMME de responsabilitatile viitoare.

**L'azienda TIEMME Raccorderie SpA dichiara che tutti i materiali utilizzati nei suoi tubi Art. 0330 sono cosii' costituiti :
Compania TIEMME Raccorderie SpA declară că toate materialele utilizate în tuburile 0300 sunt constituite astfel:**

- * Guaina isolante in polietilene (PE-LD) espanso a cellule chiuse
- Izolație din polietilenă expandată (PE-LD), cu celule închise

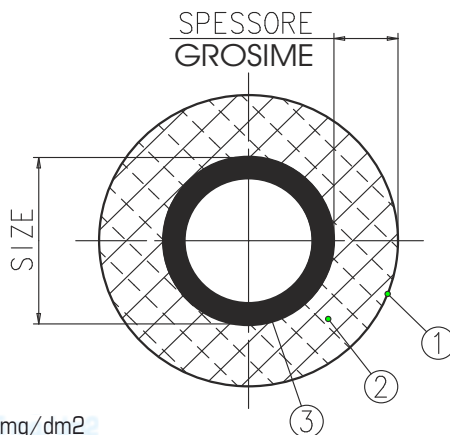
Caratteristiche geometriche
Caracteristici geometrice

Tubo / Dimen. tub		Guaina / Izolatie	
Ø esterno Ø extern	Sp. grosime	Sp. grosime	Tolleranza Toleranță
Ø16	2,0	6mm	0,90 mm
Ø20	2,0	6mm	0,90 mm
Ø25	2,3	6mm	0,90 mm
Ø32	3,0	6mm	0,90 mm

Composizione/Compoziție

PE-LD	80,70%
Nucleante/Nucleant	3,50%
Master Colorante/Master colorant	3,00%
Antifiamma/Ignifug	10,00%
Anticollasso/Anti-colaps	2,80%

1. PELLICOLA ANTIGRAFFIO
FOLIE ANTI ZGĂRIETURI
2. STRATO ISOLANTE
STRAT IZOLANT
3. TUBO POLIETILENE RETICOLATO
TUB DIN POLIETILENĂ RETICULATĂ



Residuo carbonioso/residuu de carbon : <0,05 mg/dm2
Densita'/Densitate: da/ de la 30 a/ la 45 Kg/ m3
Temperatura di impiego/ Temperatura de lucru : da/ de la -30°C a/ la +95°C

- * Pellicola di finitura antigraffio in PE-LD/Folie anti-zgârieturi din PE-LD

Caratteristiche geometriche/ Caracteristici geometrice

Sp.min/grosime min (mm)	Sp.l.grosime max (mm)
0,15	0,30

Composizione/Compoziție

PE-LD	89,00%
Antifiamma / Ignifug	10,00%
Master Colorante/Master colorant	1,00%

TIEMME Raccorderie S.p.A.

Via Cavallera 6/A (Loc. Barco) - 25045 Castegnato (Bs) - Italy
Tel +39 030 2142211 R.A. - Fax +39 030 2142206
info@tiemme.com - www.tiemme.com

TIEMME Raccorderie S.p.A. si riserva di apportare modifiche in qualsiasi momento senza preavviso. È vietata qualsiasi forma di riproduzione, se non autorizzata.
TIEMME Raccorderie S.p.a. își rezerva dreptul de a aduce modificari fara instiintare prealabila. Este interzisa orice forma de reproducere, fara acordul nostru.