

NUOS EVO A+



- / Domeniu de lucru mod pompă de căldură cu funcționare la temperatura aerului între -5 și 42 °C
- / Gazul frigorific ecologic R134A permite atingerea unei temperaturi a apei de maxim 62°C în modul pompă de căldură
- / Condensator înfășurat în jurul rezervorului (nu este imersat în apă)
- / Nivel redus de zgomot (funcție „silențios”)
- / Rezervor interior din oțel emailat cu titan
- / Rezistență electrică suplimentară
- / Anod activ (protech) și anod de magneziu
- / Afișaj LCD
- / Funcții: eco, auto, boost, boost 2, vacanță și anti-legionella
- / Destinat instalării în interior

CLASA ENERGETICĂ



DATE TEHNICE

		80° WH	110° WH
COP**		2,55	2,45
COP***		2,90	2,70
Timp de încălzire*	h:min	5:35	8:04
Eficiență sezonieră	%	105	102
Temperatura min./max. aer	°C	-5/42	-5/42
Temp. max. aer în modul pompă de căldură	°C	62/75	62/75
Nivel zgomot****	db(A)	50	50
Putere medie absorbită în modul pompă de căldură	W	250	250
Putere maximă absorbită în modul pompă de căldură	W	350	350
Cantitate max. de A.C.M. la 40°C	l	85	128
Presiune max. de funcționare	bar	8	8
Tensiune electrică/consum max.	V/W	220-240/1550	220-240/1550
Putere rezistență electrică	W	1200	1200
Debit de aer standard	m³/h	100-200	100-200
Volum min. în camera de instalare	m³	20	20
Greutate încălzitor gol	kg	50	55
Clasă de protecție electrică		IP24	IP24
Grosime izolație	mm	41	41
Diametrul racordurilor hidraulice	"	1/2 M	1/2 M
Temperatura min. în camera rezervorului de acumulare	°C	1	1
Dispersie termică**	W	17	17
Presiune statică disponibilă	Pa	65	65

DATE GAZ

		R-134A	R-134A
Tip agent frigorific		R-134A	R-134A
Încărcare agent frigorific	g	550	550
GWP		1430	1430
Echivalent CO2	t	0,72	0,72

NUOS EVO A+

	80 WH	110 WH
Clasa energetică	A+	A+
Profil de sarcină	M	M
COD	3629056	3629057

** Valori obținute la temperatura exterioară de 7 °C și umiditate relativă 87%, temperatura de intrare a apei de 10 °C și temperatura de încălzire a apei setată la 55 °C pentru modelele cu clasa A și 53 °C pentru modelele cu clasa A+ (conform EN 16147).

*** Valori obținute la temperatura exterioară de 14 °C și umiditate relativă 87%, temperatura de intrare a apei de 10 °C și temperatura de încălzire a apei setată la 55 °C pentru modelele cu clasa A și 53 °C pentru modelele cu clasa A+ (conform EN 16147).

**** Valori obținute în media a trei teste efectuate la temperatura exterioară de 7 °C și umiditate relativă 87%, temperatura de intrare a apei de 10 °C și temperatura de încălzire setată în conformitate cu reglementările 2014/C 207/03 - metode tranzitorii de măsură și calcul și EN 12102.

* Capacitatea utilă de acumulare depinde de elementele constructive ale fiecărui model și se regăsește pe eticheta metalică de pe produs.



EFICIENTĂ
RIDICATĂ



ANTI-COROZIUNE



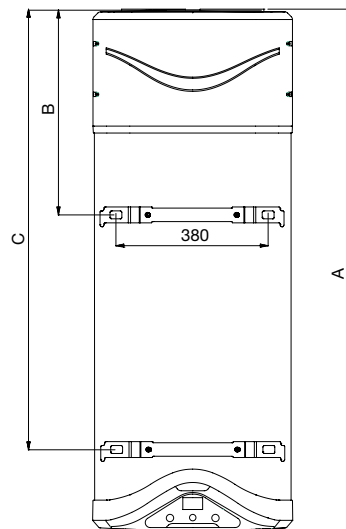
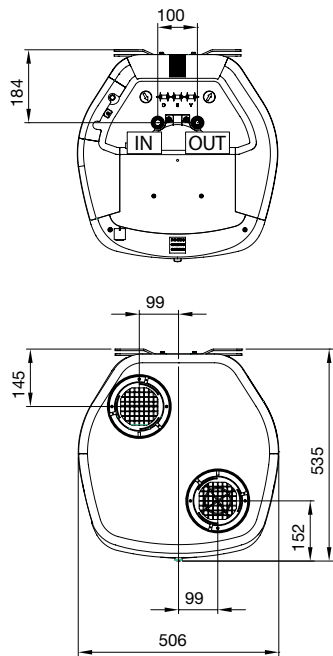
ANTI-LEGIONELLA



SISTEM
ANTI-ÎNGHEȚ



GARANȚIE
CORP BOILER
(ANI)



Dimensiuni

	80	110
a mm	1171	1398
b mm	515	515
c mm	890	1117

S evacuarea condensului
IN intrare apă rece G ½"
OUT ieșire apă caldă G ½"

