

# GENUS ONE NET



## Centrală termică murală în condensare, cu conectivitate inclusă

- / Schimbător de căldură nou XtraTech™ din oțel-inox
- / Secțiuni de curgere mărite **+142%** comparativ cu schimbătorul vechi de căldură
- / Ecran LCD tactil cu rezoluție mare și meniu în limba română
- / Sistem de aprindere cu control electronic al combustiei
- / Poate atinge clasa energetică A+ pentru încălzire prin conectarea și utilizarea accesoriilor de termoreglare opționale
- / Raport de modulare 1:10
- / Conectivitate Ariston NET prin intermediul sondei de cameră Cube S NET inclusă în pachet
- / Protocol de comunicație BusBridgeNet®
- / Funcții: Auto, Confort, Programare Orară și Autodiagnoză
- / Panouri interne fonoizolante

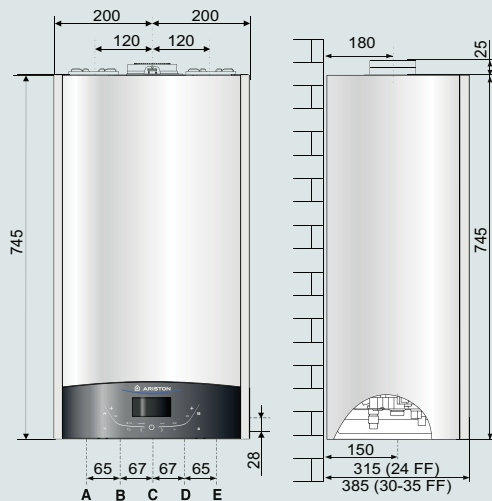
### CLASĂ ENERGETICĂ



Schimbător de căldură nou din oțel-inox XtraTech™



CERTIFICAT DE PERFORMANȚĂ  
TÜV RHEINLAND  
GROUP

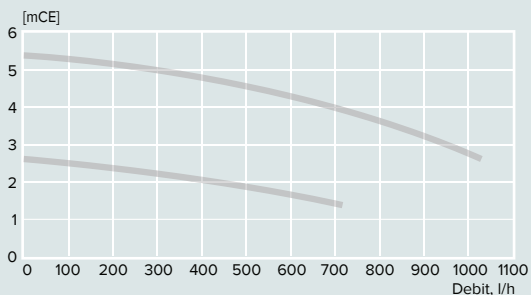
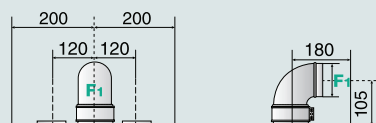


#### LEGENDĂ:

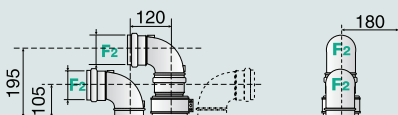
- A \ Diametru tur sistem Ø 3/4" gaz
- B \ Diametru ieșire ACM Ø 1/2" gaz
- C \ Diametru intrare gaz Ø 3/4" gaz
- D \ Diametru intrare ACM Ø 1/2" gaz
- E \ Diametru retur sistem Ø 3/4" gaz



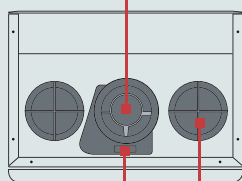
SONDĂ DE CAMERĂ  
**CUBE S NET**  
inclusă

FABRICATĂ  
ÎN ITALIAFUNCTIE  
AUTOFUNCTIE  
CONFORTMENIU  
INTELENTINSTALARE  
SIMPLĂÎNȚREȚINERE  
UȘOARĂCONTROL  
SISTEMDIMENSIUNI  
COMPACTEGARANȚIE  
(ANI)**Înălțime de pompare centrală termică****Versiune - evacuare coaxială**

Cantitate maximă generată de gaze arse/aer:  
 Ø60/100: până la 8 m (24 kW) - 7 m (30 kW) - 6 m (35 kW)  
 Ø80/125: până la 21 m (24 kW) - 20 m (30 kW) - 24 m (35 kW)

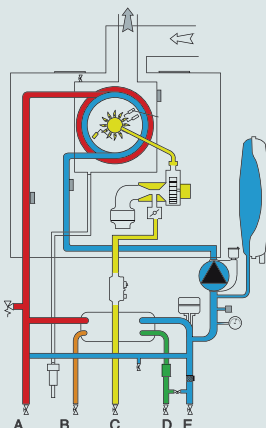
**Versiuni - evacuare tip split**

Cantitate maximă generată de gaze arse/aer:  
 Ø80/80: până la 60 m (24-30 kW) - 45 m (35 kW)  
 Ø60/60: până la 16 m (24 kW) - 12 m (30 kW) - 14 m (35 kW)

**Galerie de admisie/evacuare coaxială**

Punct de inspecție și  
analiză gaze arse

Admisie aer pentru sisteme  
de evacuare tip split

**Admisie aer pentru sisteme de evacuare tip split****DATE TEHNICE**

24

35

**GENERALE**

Nr. certificare CE 0085CR0394

**SPECIFICAȚII PUTERE**

Putere calorifică nominală max/min (Hs) Qn	kW	24.4/2.8	34.4/3.9
Putere calorifică nominală max/min (Hi) Qn	kW	22.0/2.5	31.0/3.5
Putere calorifică nominală max/min ACM (Hs) Qn	kW	28.9/2.8	38.3/3.9
Putere calorifică nominală max/min ACM (Hi) Qn	kW	26.0/2.5	34.5/3.5
Putere utilă max/min (50°C-30°C) Pn	kW	23.6/2.6	33.5/3.6
Putere utilă max/min (80°C-60°C) Pn	kW	21.5/2.3	30.3/3.3
Putere utilă max/min ACM Pn	kW	24.9/2.4	33.1/3.4
Eficiență combustie (privind gazele arse)	%	97.4	97.8
Eficiență la 30% din puterea nominală (30°C - condensare) Hs/Hi	%	109.8/98.9	109.5/98.6
Eficiență putere calorifică nominală (30/50°C) Hs/Hi	%	107.4/96.7	108.0/97.2
Eficiență putere calorifică nominală (60/80°C) Hs/Hi	%	97.7/87.9	97.7/88.0
Eficiență minimă putere calorifică (60/80°C) Hs/Hi	%	91.1/82.0	93.5/84.2
Clasă de eficiență (dir. 92/42/CEE)	stele	★★★★	★★★★
Pierderi în timpul funcționării arzătorului pe gaz	%	2.6	2.2

**EMISII**

Presiune aer disponibilă	Pa	100	100
Clasă NOx	stele	5	5
Temperatură gaze arse (G20) (80°C-60°C)	°C	70	66
Conținut de CO <sub>2</sub> (G20) (80°C-60°C)	%	8.8	8.8
Conținut de O <sub>2</sub> (G20) (80°C-60°C)	%	5.4	4.5
Debit maxim gaze arse (G20) (80°C-60°C)	kg/h	44.9	55.7
Exces de aer (80°C-60°C)	%	34	27

**CIRCUITUL DE ÎNCĂLZIRE**

Presiune aer în vasul de expansiune	bar	1	1
Presiune maximă încălzire	bar	3	3
Capacitate vas de expansiune	l	8	8
Temperatură min/max pe circuitul de încălzire (gama de temperaturi ridicare)	°C	35/82	35/82
Temperatură min/max pe circuitul de încălzire (gama de temperaturi scăzute)	°C	20/45	20/45

**CIRCUITUL DE APĂ CALDĂ MENAJERĂ**

Temperatură min/max ACM	°C	36/60	36/60
Debit specific ACM (în primele 10 min la ΔT=30°C)	l/min	12.8	16.5
Debit ACM la ΔT=25°C	l/min	15.4	19.8
Debit ACM la ΔT=35°C	l/min	11.0	14.1
Clasă de confort ACM (EN13203)	stele	★★★	★★★
Debit minim ACM	l/min	2	2
Presiune max/min de funcționare ACM	bar	7.0/0.2	7.0/0.2

**DATE ELECTRICE**

Tensiune de alimentare/frecvență	V/Hz	230/50	230/50
Putere totală consumată	W	80	82
Temperatură ambientală minimă de funcționare	°C	5	5
Clasă de protecție electrică	IP	X5D	X5D
Greutate	kg	32.7	37.6

**GENUS ONE NET**

24

30

35

	Clasă energetică încălzire	A	A	A
	Clasă energetică ACM	A	A	A
	Profil de consum ACM	XL	XL	XXL
COD		3301113	3301114	3301115

Pentru lista completă de accesorii vezi pagina 62