

BAXI

LUNA PLATINUM+

hu	KONDENZÁCIÓS FALI GÁZKAZÁN <i>Felhasználói és szerelői kézikönyv</i>
ro	CENTRALĂ TERMICĂ MURALĂ CU CONDENSARE, PE GAZ <i>Manual de instrucțiuni destinat utilizatorului și instalatorului</i>
ru	НАСТЕННЫЙ КОНДЕНСАЦИОННЫЙ ГАЗОВЫЙ КОТЕЛ <i>Паспорт изделия. Руководство по эксплуатации, предназначенное для пользователя и для монтажника</i>
el	ΕΠΙΤΟΙΧΙΟΣ ΛΕΒΗΤΑΣ ΑΕΡΙΟΥ ΣΥΜΠΥΚΝΩΣΗΣ <i>Εγχειρίδιο χρήσης για τον χρήστη και τον εγκαταστάτη</i>

EAC CE 0085

Kedves Ügyfelünk!

Vállalatunk meg van győződve arról, hogy az Ön új terméke minden igényét ki fogja elégíteni. Termékünk megvásárlása biztosítja mindazt, amit Ön elvár: jó működést, egyszerű és racionális használatot.

Azt kérjük Öntől ne tegye félre a jelen kézikönyvet amíg el nem olvasta: a termékének helyes és hatékony használatához hasznos információkat talál benne.

Vállalatunk kijelenti, hogy ezek a termékek rendelkeznek a **CE** márkajelzéssel az alábbi irányelvek lényegi előírásainak megfelelően:



- Gáz irányelv **2009/142/EK**
- Hatásfok irányelv **92/42/EGK**
- Elektromágneses kompatibilitás irányelv **2014/30/EU**
- Kisfeszültség irányelv **2014/35/EU**
- Környezettudatos tervezésre irányelv **2009/125/EK**
- Energiahatékonysági címkézés irányelv **2010/30/EU** (olyan kazánokhoz, melyek teljesítménye<70Kw)
- **813/2013** (EU) Környezettudatos tervezés szabályozás
- **811/2013** (EU) Energiahatékonysági címkézés szabályozás (olyan kazánokhoz, melyek teljesítménye<70Kw)



Vállalatunk a termékeit folyamatosan fejleszti és fenntartja a jogot arra, hogy a jelen dokumentációban megadott adatokat bármikor, előzetes értesítés nélkül módosítsa. A jelen dokumentáció információs jellegű és nem tekinthető harmadik féllel szembeni szerződésnek.

A készüléket használhatják legalább 8. életévüket betöltött gyermekek és csökkenti fizikai, érzéki vagy szellemi képességgel rendelkező, továbbá nem elégséges tapasztalattal vagy a szükséges ismerettel nem rendelkező személyek azzal a feltétellel, hogy azt felügyelet alatt végezzék, vagy miután kioktatták őket a készülék biztonságos használatára vonatkozóan, illetve megértették az abból származó veszélyeket. A gyermekek nem játszhatnak a készülékkel. A használó által végezendő tisztítást és karbantartást nem végezhetik gyermekek felügyelet nélkül.

TARTALOMJEGYZÉK

A JELÖLÉSEK LEÍRÁSA	4
BIZTONSÁGI FIGYELMEZTETÉSEK	4
ÁLTALÁNOS FIGYELMEZTETÉSEK	5
TANÁCSOK ENERGIA MEGTAKARÍTÁSÁHOZ	5
1. A KAZÁN MŰKÖDÉSBE HELYEZÉSE	6
KAPCSOLÓTÁBLA	6
1.1 A KAPCSOLÓTÁBLA ALAP BEÁLLÍTÁSAI	6
2. A PARAMÉTER KONFIGURÁCIÓS MENÜBE LÉPÉS	7
2.1 INFORMÁCIÓS MENÜ	7
2.2 ÓRA ÉS DÁTUM BEÁLLÍTÁS MENÜ	7
2.3 A NYELV MÓDOSÍTÁSA (KEZELŐ EGYSÉG MENÜ)	7
2.4 HŐMÉRSÉKLET BEÁLLÍTÁS	8
3. AZ EASY MENÜ GOMBHOZ TÁRSÍTOTT FUNKCIÓK (GYORS MENÜ 	8
4. MŰKÖDÉSI MÓDOK	8
4.1 FŰTÉS	8
4.2 SZABADSÁG PROGRAM	9
5. ÓRÁS PROGRAMOZÁS	9
5.1 NAP CSOPORTOK	10
5.2 EGYES NAPOK	10
5.3 AZ ÓRÁS PROGRAMOZÁS MÓDOSÍTÓ ELJÁRÁSA (FŰTÉS / HASZNÁLATI MELEGVÍZ)	10
5.4 A KAPCSOLÓTÁBLA BLOKKOLÁSI FUNKCIÓJA	11
6. A KAZÁN KIKAPCSOLÁSA	11
7. RENDELLENESSÉGEK	11
7.1 A RENDELLENESSÉGEK HELYREÁLLÍTÁSA	11
8. BERENDEZÉS FELTÖLTÉS	12
9. GÁZCSERE	13
10. A BERENDEZÉS LEÁLLÍTÁSA HOSSZABB IDŐRE. FAGYVÉDELEM	13
11. RENDES KARBANTARTÁSI UTASÍTÁSOK	13
A BESZERELÉST MEGELŐZŐEN ÉRVÉNYES FIGYELMEZTETÉSEK	14
12. A KAZÁN BESZERELÉSE	14
12.1 A CSOMAGBAN TALÁLHATÓ TARTOZÉKOK	14
13. A CSŐVEZETÉKEK TELEPÍTÉSE	15
13.1 KOAXIÁLIS CSŐVEZETÉKEK	15
13.2 KÜLÖNÁLLÓ CSŐVEZETÉKEK	15
EGYES OSZTÓ KÉSZLET (ALTERNATÍV TARTOZÉK)	16
14. ELEKTROMOS CSATLAKOZTATÁSOK	16
14.1 SZOBATERMOSZTÁT CSATLAKOZTATÁS	16
14.2 A KAPCSOLÓTÁBLA FALRA SZERELÉSE	17
14.3 ZÓNÁS RENDSZERRE CSATLAKOZTATÁS	18
14.4 EGY SZOLÁR BERENDEZÉSHEZ CSATLAKOZTATÁS ()	19
14.5 A KÉSZLET RÉSZÉT NEM KÉPEZŐ TARTOZÉKOK	20
15. ELSŐ BEGYŰJTÁS - KÜLÖNLEGES FUNKCIÓK	21
15.1 LÉGTELENÍTÉSI FUNKCIÓ	21
16. GÁZSZELEP	22
16.1 GÁZCSERE MÓDOZAT	22
17. ÉGÉSI PARAMÉTEREK	23
17.1 ÉGÉS ELLENŐRZÉSE (CO ₂)	23
18. SZABÁLYOZÓ ÉS BIZTONSÁGI EGYSÉGEK	24
19. VÍZKAPACITÁS/VÍZOSZLOP NYOMÓMAGASSÁG JELLEMZŐK	24
20. ÉVES KARBANTARTÁS	25
20.1 HIDRAULIKUS EGYSÉG	25
20.2 AZ ELEKTRODÁK ELHELYEZÉSE	25
21. LESZERELÉS, ÁRTALMATLANÍTÁS ÉS ÚJRAHASZNOSÍTÁS	26
22. MŰSZAKI JELLEMZŐK	27
23. MŰSZAKI PARAMÉTEREI	28
24. TERMÉKISMERTETŐ ADATLAPJA	29

A JELÖLÉSEK LEÍRÁSA



FIGYELMEZTETÉS

A készülék sérülésének vagy helytelen működésének veszélye. Különösen figyeljen az esetlegesen okozható személyi sérülésekre vonatkozó veszély figyelmeztetésekre.



ÉGÉSI VESZÉLY

Várja meg, hogy a készülék lehűljön mielőtt a hőnek kitett részekhez érne.



NAGYFESZÜLTÉG VESZÉLY

Elektromos részek feszültség alatt, elektromos áramütés veszélye.



FAGYVESZÉLY

Valószínű fagyképződés, mert a hőmérséklet különösen alacsonyra csökkenhet.



TÚZKIÜTÉS VESZÉLYE

Potenciálisan gyúlékony anyag, vagy gáz.



FONTOS INFORMÁCIÓK

Különös figyelemmel olvasandó, mivel a kazán megfelelő működéséhez szükséges információkat tartalmaz.



ÁLTALÁNOS TILALOM

Tilos eszközölni/használni a jelölés mellett feltüntetetteket.

A TÁVVEZÉRLŐRE VONATKOZÓ JELÖLÉSEK (1. fejezet)

	Fordítsa el a B gombot		Kijelző megjelenítés
	Nyomja be a B gombot		Nyomja be egyszerre az A nyomógombot és a B gombot
	Nyomja be az A vagy C nyomógombot		Nyomja be egyszerre az A és C nyomógombot

BIZTONSÁGI FIGYELMEZTETÉSEK

GÁZSZAG

- Kapcsolja ki a kazánt.
- Ne kapcsoljon be semmilyen elektromos egységet (például ne kapcsolja fel a villanyt).
- Esetleges nyílt lángot oltson el, és nyissa ki az ablakot.
- Hívja a felhatalmazott Műszaki Szervizközpontot.

ÉGÉS SZAG

- Kapcsolja ki a kazánt.
- Szellőztesse ki a helyiséget az ablak, és az ajtó kinyitásával.
- Hívja a felhatalmazott Műszaki Szervizközpontot.

GYÚLÉKONY ANYAG

Ne használjon és/vagy helyezzen gyúlékony anyagot (oldószerek, papír, stb.) a kazán közelébe.

KAZÁN KARBANTARTÁS ÉS TISZTÍTÁS

Bármilyen beavatkozás előtt szakítsa meg a kazán elektromos tápellátását.



A csomagolóanyagokat (műanyag zacskók, polisztirol, stb.) gyermekektől távol kell tartani, mert lehetséges veszélyforrást jelentenek.



A készüléket nem alkalmas arra, hogy csökkent fizikai, érzékszervi vagy szellemi képességekkel rendelkező személy, illetve megfelelő tapasztalattal vagy ismeretekkel nem rendelkező személy üzemeltesse, kivéve, ha biztonságukért felelős személy segítségével biztosítható a készülék használatának felügyelete vagy a használati utasítások ismerete.

ÁLTALÁNOS FIGYELMEZTETÉSEK

Ez a kazán víznek a légköri nyomáson érvényes forráspontnál alacsonyabb hőmérsékletre történő melegítését szolgálja. A kazánt szolgáltatásának és teljesítményének megfelelő fűtőrendszerre, és használati melegvizet szolgáltató hálózatra kell csatlakoztatni. Mielőtt képzett szakemberrel beköttené a kazánt, az alábbiak szerint járjon el:

- Ellenőrizze, hogy a kazán a rendelkezésre álló gáztípussal való működésre van-e előkészítve. Ezt a csomagoláson található feliratról, illetve a készüléken lévő adattábláról lehet leolvasni.
- Ellenőrizze, hogy a kémény huzata megfelelő-e, nincs-e eltömődve illetve, hogy a füstcsőbe más berendezés csövei ne legyenek bekötve kivéve, ha a füstcsövet a vonatkozó szabványoknak és az érvényes előírásoknak megfelelően több berendezés kiszolgálására építették.
- Ellenőrizze, hogy amennyiben már korábban meglévő füstcsőbe történik a bekötés, az gondosan meg legyen tisztítva, mivel működés közben az esetleges korom leválása elzárhatja a füst útját.
- A készülék helyes üzemeltetésének biztosítására, és a garancia érvényessége érdekében elengedhetetlen az alábbi óvintézkedések betartása:

1. Melegvíz hálózat

1.1 Ha a víz keménysége meghaladja a 20 °F-t (1 °F = 10 mg kalcium karbonát / 1 liter víz), akkor egy polifoszfát adagoló, vagy egy a hatályos normatíváknak megfelelő ezzel egyenértékű rendszer beszerelését írjuk elő.

1.2 A készülék beszerelését követően, és annak használata előtt a rendszert alaposan át kell mosni.

1.3 A termék használati melegvíz hálózatához használt anyagok megfelelnek a 98/83/EK direktívának.

2. Fűtési hálózat

2.1 **Új rendszer:** A kazán beszerelése előtt a berendezést alaposan meg kell tisztítani a maradék menetvágási forgács, forrasztóanyag és esetleges oldószerek eltávolítása céljából, a kereskedelemben kapható nem savas és nem lúgos megfelelő termékeket használva e célra, melyek nem károsítják a fémeteket és a műanyag, valamint gumi részeket. A berendezés lerakódásoktól történő védelme érdekében olyan védőszereket kell használni, mint a SENTINEL X100 és FERNOX fűtőrendszer védő. Ezen termékek használata során szigorúan kövesse a velük adott útmutatásokat.

2.2 **Meglévő rendszer:** A kazán beszerelése előtt a berendezést teljesen le kell üríteni és megfelelően meg kell tisztítani iszaptól és szennyeződésektől az előzőekben ismertetett, kereskedelemben kapható erre alkalmas termékek használatával. A tisztításhoz javasolt termékek az alábbiak: SENTINEL X300 vagy X400 és FERNOX fűtőrendszer helyreállító. Ezen termékek használata során szigorúan kövesse a velük adott útmutatásokat. Ne feledje, hogy a fűtőrendszerben lévő lerakódások jelenléte működési problémákat okoz a kazánban (például a hőcserélő túlmelegedése és zajosság).

Az első begyűjtést a felhatalmazott műszaki szervizszolgálatnak kell végeznie, melynek során az alábbiakat kell ellenőriznie:

- Az adattábla adatai megfelelnek-e a hálózati (elektromos, víz, gáz) adatoknak.
- A telepítést a hatályos előírásoknak megfelelően eszközölték-e.
- Az elektromos hálózat, és a földelés bekötése szabályosan történt-e.



A fenti figyelmeztetések figyelmen kívül hagyása a készülékre vonatkozó garancia elvesztését vonja maga után. A felhatalmazott műszaki szervizközpontok jegyzékét a mellékelt lapon tüntettük fel. Üzembe helyezés előtt távolítsa el a kazánról a védőfóliát. Ehhez ne használjon karcoló szerszámot vagy anyagot, mert ez megsértheti a festett részeket.

TANÁCSOK ENERGIA MEGTAKARÍTÁSÁHOZ

A fűtés szabályozása

A kazán odairányú hőmérsékletét a rendszer típusától függően állítsa be. Fűtőtestekkel rendelkező rendszerben ajánlott a fűtővíz odairányú hőmérsékletét maximum 60°C-ra beállítani, és ezt az értéket csak akkor növelni, ha a kívánt környezeti komfortot nem éri el. Padlófűtés esetén ne lépje túl a rendszer tervezője által előírt hőmérsékletet. Ajánlott külső szonda és/vagy vezérlőpanel használata az odairányú hőmérséklet automatikus beállításához az időjárási viszonyoktól vagy a belső hőmérséklettől függően. Így a készülék nem állít elő a ténylegesen szükségesnél több hőt. Úgy állítsa be a beltéri hőmérsékletet, hogy ne fűtse túl a helyiségeket. Minden foknyi túllépés körülbelül 6%-kal nagyobb energiafogyasztással jár. A beltéri hőmérsékletet a helyiségek használati típusához igazítsa. Például a hálószobát vagy a kevésbé használt szobákat alacsonyabb hőmérsékletre lehet fűteni. Használja az időprogramozást és az éjszakai beltéri hőmérsékletet körülbelül 5°C-kal alacsonyabbra állítsa be, mint a nappalit. Energiatakarékossági szempontból ennél alacsonyabb hőmérséklet nem gazdaságos. Csak hosszabb idejű távollét - például vakáció - esetén csökkentse ennél jobban a beállított hőmérsékletet. Ne takarja le a fűtőtesteket, lehetővé téve a levegő megfelelő áramlását. A helyiségek szellőztetéséhez ne hagyja félig nyitva az ablakokat, hanem rövid időre nyissa ki azokat teljesen.

Használati melegvíz

Jó megtakarítás érhető el, ha úgy állítja be a kívánt használati melegvíz hőmérsékletét, hogy ne kelljen hidegvízzel keverni. Minden további fűtés energiapazarlást, és nagyobb vízköképződést okoz.




A **BAXI** a kiváló technológiájú kazánok és fűtési rendszerek gyártásának egyik vezető európai képviselője rendelkezik a CSQ bizonyítvánnyal a minőségirányítási rendszerek (ISO 9001), a környezet (ISO 14001) és az egészség, valamint a biztonság (OHSAS 18001) tekintetében. Ez azt igazolja, hogy BAXI S.p.A. saját stratégiai céljainak ismeri el a környezet védelmét, termékeinek megbízhatóságát és minőségét, illetve dolgozóinak egészségét és biztonságát. A vállalat szervezetén keresztül gondoskodik ezen szempontok folyamatos fejlesztéséről, ügyfelei igényeinek minél jobb kielégítése céljából.



1. A KAZÁN MŰKÖDÉSBE HELYEZÉSE

A megfelelő begyújtási műveletet az alábbiak szerint kell végezni:












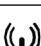
- Nyissa meg a gázcsapot (sárga színű, általában a kazán alatt helyezkedik el);
- Ellenőrizze, hogy a rendszer hidraulikus nyomása az előírás szerinti-e (8. fejezet);
- Helyezze áram alá a kazánt;
- A kazán kiiktatott Fűtési és Használati melegvíz körrel hagyja el a gyárat. Mielőtt működésbe helyezné ezeket a köröket, aktiválja a rendszer **GÁZTALANÍTÁSI** eljárását a 15 KÜLÖNLEGES FUNKCIÓK "Gáztalanító funkció (312) fejezetben ismertetetteknek megfelelően". A funkció végén aktiválja a fűtési kört és a használati melegvíz kört az **EASY MENU** () gomb segítségével a 3. fejezetben ismertetetteknek megfelelően. Ezeket a műveleteket kizárólag Képesített Szakember végezheti.

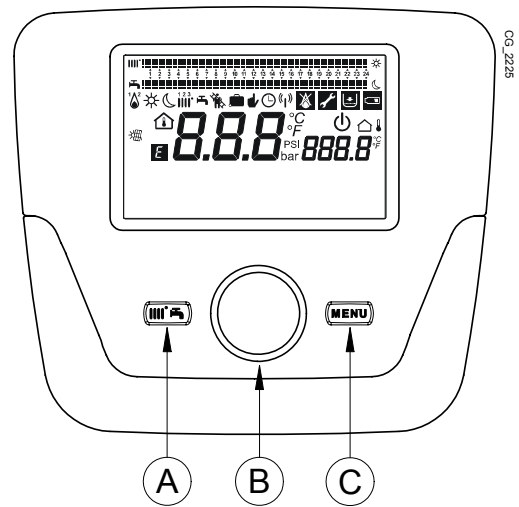
A kazán **kapcsolótáblája** a falra szerelhető a fűtendő helyiség hőmérsékletének szabályozásához.



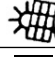



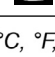
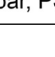
Az első begyújtásnál, amíg nem távozik a gázcsövekben lévő összes levegő, előfordulhat, hogy az égő nem gyullad be, és a kazán teljesen leáll. A kazán újraindításához lásd a MŰKÖDÉSI MÓDOK fejezetet.

KAPCSOLÓTÁBLA

JELÖLÉSEK magyarázata	
	Begyújtott égő (Teljesítmény %: 1<70% - 2>70%)
	Működési mód: komfort környezeti hőmérséklet
	Működési mód: csökkentett környezeti hőmérséklet (csak ha egy helyiségben telepítették)
	Fűtési működési mód: 1 = zóna 1 - 2 = zóna 2 - 3 = zóna 3
	Működési mód: használati melegvíz aktív
	Működési mód: AUTOMATIKUS
	Működési mód: MANUÁLIS
	Környezeti hőmérséklet (°C)
	Külső hőmérséklet (°C)
	Kikapcsolva: fűtés és használati melegvíz kiiktatva (csak a kazán fagyvédő aktív)
	Kéményseprő funkció aktív
	Vakációs program funkció aktív
	Adatátvitel (csak ha a WIRELESS egység csatlakoztatva van)




CS 2225

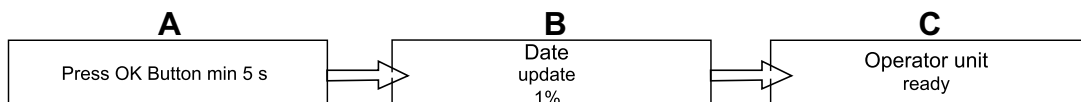
	SZOLÁR berendezés csatlakoztatás
	Rendellenesség jelenléte
	Rendellenesség, mely megakadályozza az égő begyújtását
	Műszaki Szerviz beavatkozás kérése
	Kazán/rendszer víznyomása alacsony
	Beállított mértékegységek (SI/US)

1.1 A KAPCSOLÓTÁBLA ALAP BEÁLLÍTÁSAI

ELSŐ BEGYÚJTÁS KONFIGURÁCIÓS ELJÁRÁSA

A kazán első begyújtásakor az alábbi eljárást kell eszközölni (a szöveg **ANGOL** nyelvű, amíg a saját nyelv beállítása nem kerül kérésre, a lenti ábra A-B-C sorrendje szerint illusztráltak alapján):

-  **B 5 másodpercre:**
- a kapcsolótáblán 1-től 100-ig növekvő százalék érték kerül kijelzésre. Az adatok összehangolási művelete néhány perces várakozást igényel;
- állítsa be a nyelvet, a dátumot és az órát.



2. A PARAMÉTER KONFIGURÁCIÓS MENÜBE LÉPÉS

KIJELZŐ MAGYARÁZAT (lásd az oldalt lévő ábrát)

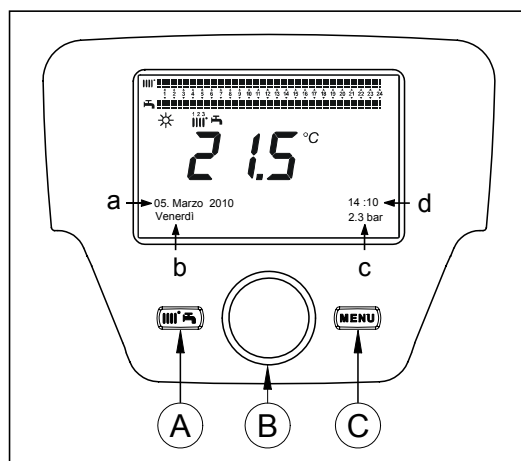
a	Dátum: nap, hónap, év
b	A hét napja
c	Kazán / fűtési kör nyomás
d	Óra: óra és perc

A konfigurációs menü listába lépéshez követendő eljárás az alábbi (hivatkozzon a "Jelölések Leírása" fejezetre):

C B a kívánt menü kiválasztásához; B a megerősítéshez vagy C a mentés nélküli kilépéshez.

A konfigurációs menü lista az alábbi:

- Info (2.1. fejezet)
- Idő és dátum (2.2. fejezet)
- Kezelő egység (2.3. fejezet)
- Időprogram (1, 2 - 5. fejezet)
- Időprogram 3/HC3 (5. fejezet)
- Időprogram 4/HMV (5.3. fejezet)
- Időprogram 5
- Szabadság fűtési kör (1,2,3 - 4.2. fejezet)
- Fűtési Kör (1,2,3 - 4.1.1. fejezet)
- Használati melegvíz
- Hőcserélős HMV készítés (nem kerül használatra ezen típusú kazánhoz)
- Hiba (7. fejezet)
- Hőterm. hibakeresés



2.1 INFORMÁCIÓS MENÜ



Rendellenesség esetén az első kijelzésre kerülő adat magának a rendellenességnek a kódszáma.

A kazán információinak megjelenítéséhez jelölje ki az "Info" menüpontot a 2. fejezet szerinti eljárást követve.

Kazán hőmérséklet	°C	A kazán odairányú hőmérséklete
Külső hőmérséklet	°C	Külső hőmérséklet
Külső hőm. minimum	°C	A külső hőmérséklet tárolt minimális értéke (csatlakoztatott Külső Szondával)
Külső hőm. maximum	°C	A külső hőmérséklet tárolt maximális értéke (csatlakoztatott Külső Szondával)
Használati melegvíz hőmérséklet	°C	Használati melegvíz hőmérséklet (a kazán használati melegvíz kör szondája által leolvasott érték)
Kollektor hőmérséklet	°C	A kollektor szonda pillanatnyi hőmérséklete (szolár berendezéssel társítva)
Fűtési kör állapot (1, 2, 3)	(On/Off)	A fűtési kör működési módja (körök: 1,2,3)
Használati melegvíz kör állapot	Feltöltve	A használati melegvíz kör működési módja
Kazán állapot	(On/Off)	A kazán működési módja
Szolár állapot	-	Azt jelzi, hogy a szoláris sugárzás elégséges-e (szolár berendezéssel társítás)
Ügyfélszolgálat telefon	sz.	xxxxxxxxxx

2.2 ÓRA ÉS DÁTUM BEÁLLÍTÁS MENÜ

Az óra és a dátum beállításához a 2. fejezet szerinti eljárást kövesse és az alábbiak szerint eszközölje:

- Lépjen az **Idő és Dátum** B menühöz B 1 (Óra/perc) B (az óra villog)
- B az óra módosításához B a megerősítéshez (a percek villognak) B a módosításhoz B a megerősítéshez.
- B 2 (Nap / hónap) és 3 (Év) módosításához a fentiek szerinti eljárás eszközölésével.
- C az előző menühöz történő visszalépéshez.

2.3 A NYELV MÓDOSÍTÁSA (Kezelő egység menü)

A nyelv beállításához a 2. fejezet szerinti eljárást kövesse, és az alábbiak szerint eszközölje:

- lépjen a **Kezelő egység** B menübe a 20 (Nyelv) program vonal kijelöléséhez;
- B a saját nyelv kiválasztásához B a mentéshez.
- C az előző menühöz történő visszalépéshez.

2.4 HŐMÉRSÉKLET BEÁLLÍTÁS

A hőmérséklet beállítása a **B** gomb jobbra történő elfordításával eszközölhető (☉ az érték növeléséhez, és balra történő elfordításával (☾ a csökkentéséhez, és **B** a megerősítéshez.

FŰTÉS

A szabályozandó hőmérséklet a fűtési hálózaton az alábbi lehet:

- **Odairányú hőmérséklet:** ha a kapcsolótáblát a kazánba szerelték.
- **Környezeti hőmérséklet:** ha a kapcsolótáblát a falra szerelték.

HASZNÁLATI MELEGVÍZ

A használati melegvíz hőmérsékletének szabályozásához válassza meg a " *használati melegvíz névleges setpoint*"-ot a 3. fejezetben ismertetettek szerint és a (☉ **B**-t a kívánt hőmérsékleti érték beállításához.

3. AZ EASY MENÜ GOMBHOZ TÁRSÍTOTT FUNKCIÓK (gyors menü)

Nyomja be az **A** és (☉ a **B** gombot az alábbi funkciók futtatásához:

- Készletléti állapot/működés
- HMV push
- FK1 működési mód
- Komfort alapjel HC1
- HMV működési mód
- HMV névleges alapjel

majd **B**-t a kiválasztott funkció aktiválásához, (☉ **B**-t az érték módosításához és **B**-t a megerősítéshez.

Készletléti állapot/működés

Ezen funkció aktiválásával a kijelzőn a jelölés tűnik fel és kiiktatásra kerül a kazán használati melegvíz és fűtési módozatban történő működése (a fagyvédő funkció aktív). A kazán működésének visszaállításához ismétlje meg a fent leírt eljárást.

HMV push

Ez a funkció lehetővé teszi a vízmelegítő (ha van) hőmérsékletének növelését egészen a beállított hőmérséklet eléréséig, a beállított órasávtól függetlenül.

FK1 működési mód

Ebben a menüben a kazán működési módját lehet beállítani a 4. fejezetben ismertetetteknek megfelelően.

Komfort alapjel HC1

Ezt a menüt a komfort környezeti hőmérséklet értékének módosításához állítsa be.

HMV működési mód

Ezt a menüt a használati melegvíz működés "**Be**" aktiválásához, vagy "**Ki**" kizáráshoz állítsa be. Az "Eco" funkció nem kerül használatra ennél a kazán modellnél.

HMV névleges alapjel

Ezt a menüt a használati melegvíz hőmérséklet maximális értékének módosításához állítsa be.



Amikor a használati melegvíz kizárásra kerül, a kijelzőn a jelzés eltűnik.

4. MŰKÖDÉSI MÓDOK

4.1 FŰTÉS

A kazánban fűtésnél 4 működési módozat van: Komfort - Csökkentett - Automatikus - Védelem. A működési módok egyikének beállításához az alábbiak szerint kell eljárni:

- A fő menüből **A** (☉ **B** **B** a megerősítéshez.
- (☉ **B** (óra járással ellentétes) **B**a megerősítéshez, vagy **C** a mentés nélküli kilépéshez.

1. ESET : a kapcsolótáblát a kazánba szerelték

A **B** gomb elfordításával állítható be a kazán odairányú hőmérséklete.

A MŰKÖDÉSI MÓDOK LEÍRÁSA

- **Komfort:** a fűtés mindig aktív (megjelenített jelölések).
- **Csökkentett:** a fűtés üzemen kívül van (megjelenített jelölések).
- **Automatikus:** a fűtés a beállított órasávtól függ (megjelenített jelölések);
- **Védelem:** a fűtés üzemen kívül van.

2. ESET : a kapcsolótáblát a falra szerelték

A B gomb elfordításával a fűtendő helyiség környezeti hőmérsékletét lehet beállítani.

A MŰKÖDÉSI MÓDOK LEÍRÁSA

- **Komfort:** a fűtendő helyiség hőmérséklete a komfort hőmérsékletnek felel meg, a gyári érték 20°C (jelölések ☼|||↓);
- **Csökkentett:** a fűtendő helyiség hőmérséklete a csökkentett hőmérsékletnek felel meg, a gyári érték 16°C (megjelenített jelölések ☾|||↓);
- **Automatikus:** a fűtendő helyiség hőmérséklete a beállított órásávtól függ (megjelenített jelölések ⌚|||*);
- **Védelem:** amikor a környezeti hőmérséklet 6°C alá csökken a kazán bekapcsol.



A kazán **AUTOMATIKUS** működési módozatában a B gomb elfordításával lehet a hőmérsékletet ideiglenesen szabályozni. Ez a módosítás a következő órasávrá váltásig marad érvényben.



A kazán fagyvédelme mindig aktív, a kazán akkor kapcsol be amikor az odairányú fűtési víz hőmérséklete 5°C alá csökken. A funkció akkor működik ha a készülék elektromos áramellátás alatt van, és van gáz.

4.1.1 FŰTÉSI CSÖKKENTETT KÖRNYEZETI HŐMÉRSÉKLET BEÁLLÍTÁS

A Csökkentett környezeti hőmérséklet beállításához az alábbiak szerint járjon el:

- C B "Fűtési kör 1" B.
- B 712 programsor (Csökkentett alapjel) majd B (a hőmérséklet érték villogni kezd) ;
- B a hőmérséklet módosításához és B a megerősítéshez.
- C az előző menühez történő visszalépéshez.

A komfort környezeti hőmérséklet beállítását a 3. fejezet A gombján túl a 710 paraméter módosításával is lehet eszközölni a fent leírtaknak megfelelően.

4.2 SZABADSÁG PROGRAM

Ez a funkció lehetővé teszi a használó számára, hogy kiválassza milyen környezeti hőmérséklet érték kerüljön beállításra távolléte (például szabadság) esetén. Be lehet állítani a **fagyvédelmi** minimális hőmérsékletet, vagy a **csökkentett** hőmérsékletet (648 programsor). A 641 programsornál (Előválasztás) 8 programozási szint áll rendelkezésre **Periódus 1** elnevezéssel (azaz 8 programozható nap bekapcsolás és kikapcsolás tekintetében). Amikor a funkció aktív, a kijelzőn a jelölés kerül megjelenítésre.

A funkció aktiváláshoz és az órasávok programozásához követendő eljárás az alábbi:

- C B Szabadság fűtési kör 1
- B 641 programsor ("Előválasztás") B **Periódus 1** (villog) B és válassza ki melyiket kívánja beállítani (1 és 8 között) majd B 642 programsor.
- B a kezdeti periódus beállításához (642) B B a hónap beállításához B és B a nap beállításához B a megerősítéshez.
- Ugyanezen utasítási sorrendet ismételje meg a 643 programsor beállításához (periódus vége, a kazán a rákövetkező nap lesz ismét operatív).
- A periódus kezdetének és végének programozása után B 648 programsor B B a működési minimum hőmérséklet beállításához ha **fagyvédelem** vagy **csökkentett** és B a megerősítéshez.
- Ismételje meg ezt a három pontot más periódusok beállításához vagy C az előző menühez történő visszalépéshez.

5. ÓRÁS PROGRAMOZÁS



Mielőtt a programozásba kezdene az Automatikus működési módozatot kell aktiválni (MŰKÖDÉSI MÓDOK. fejezet).

A fűtési órás programozás (1. fűtési kör időprogram) és a használati melegvíz órás programozás (Időprogram 4/HMV) lehetővé teszik a kazán automatikus működésének beállítását a nap meghatározott órasávaiban, és a hét meghatározott napjain. Az alábbi ábrán feltüntetett példa a (lenti) 1. napi órasávrá vonatkozik, ahol **a**, a komfort hőmérsékleten történő működési periódus és **b** a csökkentett hőmérsékleti módban történő működési periódus (MŰKÖDÉSI MÓDOK. fejezet). A kazán működési beállításai eszközölhetők **nap csoportokban** vagy **egyes napokban** (minden nap, hét.-től vasárnapig).

ELŐRE BEÁLLÍTOTT HETI IDŐKÖZÖK

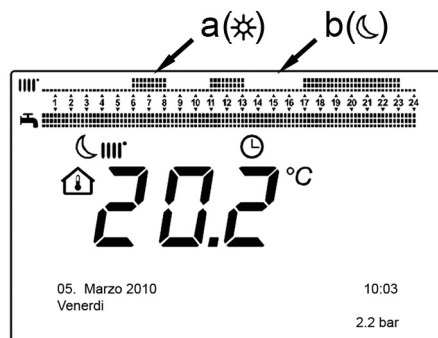
(500. programsor a fűtéshez és 560. programsor a használati melegvízhez)

- Hét. - Vas. (nap csoportok)
- Hét. - Pén. (nap csoportok)
- Szombat - Vas. (nap csoportok)
- Hét. - Kedd - Szer. - Csüt. - Pén. - Szombat - Vasárnap (egyes napok)

ELŐRE BEÁLLÍTOTT NAPI ÓRASÁVOK

(514. programsor a fűtéshez és 574. programsor a használati melegvízhez)

- 06:00-08:00 .. 11:00-13:00 .. 17:00-23:00 (példa az oldalt lévő ábrán)
- 06:00-08:00 .. 17:00-23:00
- 06:00-23:00



5.1 NAP CSOPORTOK

Ez a funkció lehetővé teszi a rendelkezésre álló heti 3 időköz egyikének beállítását, mindegyik a kazán használó által módosítható, három előre beállított be- és kikapcsolási napi órásvával - **501...506** programosorok. Az időközök az alábbiak:

Hét. - Vas. (gyári érték) / Hét. - Pén. / Szombat - Vas..



Ha a rendszer zónákra van osztva, mindegyiket a saját kapcsolótáblája/környezeti egysége szabályozza, és minden egyes zóna programozását egyenként kell beállítani

5.2 EGYES NAPOK

A kazán be- és kikapcsolási napi fázisainak mindegyikét módosíthatja a használó. Minden kiválasztott nap tekintetében az előre beállított 3 órásv áll rendelkezésre, ezen fejezet végén található összefoglaló táblázatban feltüntetettek szerint.

5.3 AZ ÓRÁS PROGRAMOZÁS MÓDOSÍTÓ ELJÁRÁSA (fűtés / használati melegvíz)

Miután elvégezte az előre beállított programok segítségével az óras programozást, a három órásv periódusait így is lehet módosítani - **501...506** programosorok a fűtéshez és **561...566** programsorok a használati melegvízhez az alábbiakban ismertetteknek megfelelően.

A FŰTÉSI KÖR PROGRAMOZÁSÁT MÓDOSÍTÓ ELJÁRÁS

- C** **B** **"1. fűtési kör időprogram"** **B** **500** programsor (Napok előválasztás).
- B** és a **nap csoport** mező (NAP CSOPORTOK. fejezet) elkezd villogni **B** a napok futtatásához ("Nap csoportok" vagy "Egyes napok") **B** a megerősítéshez.
- B** **514** programsor (Alapbeállítás kiválasztása?) **B** és **B** a "nap csoportok" óras programozásának előre beállított **3 programja** egyikének kiválasztásához (NAP CSOPORTOK. fejezet) vagy **B** egy kattintással az óra járásának megfelelő irányban a manuális programozásra való áttéréshez: 501...506 programsorok.

A HASZNÁLATI MELEGVÍZ KÖR PROGRAMOZÁSÁT MÓDOSÍTÓ ELJÁRÁS

A használati melegvíz óras programozásának aktiválási eljárása a fűtéshez előirányzott óras programozásnak felel meg. A különbség csak a menü nevében van **Időprogram 4/HMV** és a beállítandó programsorokban **560** (Napok előválasztás). Ezen funkció kiiktatásához a lenti "Gyári Eredeti Programozás Visszaállítása" fejezetben leírt eljárást kell követni.

ÖSSZEFOGLALÓ TÁBLÁZAT

NAP CSOPORTOK	514 (fűtés) / 574 (használati melegvíz) PROGRAMSOR
---------------	--

Heti időköz	Előre beállított programok		
	Bekapcsolás1 – Kikapcsolás1	Bekapcsolás2 – Kikapcsolás2	Bekapcsolás3 – Kikapcsolás3
Hét-Vas	06:00 – 08:00	11:00 – 13:00	17:00 – 23:00
Hét-Pén	06:00 – 08:00		17:00 – 23:00
Szombat-Vas		06:00 – 23:00	

EGYES NAPOK	501 502 503 504 505 506 (fűtés) / 561 562 563 564 565 566 (használati melegvíz) PROGRAMSOROK
-------------	--

Napi időköz	Előre beállított programok		
	Bekapcsolás1 – Kikapcsolás1	Bekapcsolás2 – Kikapcsolás2	Bekapcsolás3 – Kikapcsolás3
Hét - Kedd - Szer - Csüt - Pén - Vasárnap - Vasárnap	06:00 – 08:00	11:00 – 13:00	17:00 – 23:00



A programozás könnyítéséhez a meglévő programokat a hét más napjaira is át lehet másolni. Az eljárás az alábbi.

EGY PROGRAM EGY MÁSIK NAPRA TÖRTÉNŐ ÁTMÁSOLÁSA

Miután egy meghatározott nap órásvját beprogramozta, azt a hét egy vagy több más napjára is át lehet másolni.

A zárójelben lévő paraméter "()" a HASZNÁLATI MELEGVÍZ óras programozásra vonatkozik.

- Az **514 (574)** programosorokról (ha az előre beállított 3 órásv egyike került használatra) vagy az **501 (561)** programsorokról (ha a manuális programozás került eszközésre) fordítsa a gombot jobbra az **515 (575) programsorig**.
- A kijelzőn az alábbi kiírás tűnik fel **Másolás?**.
- B** **Másolás** és a hét napja villog.
- B** a hét napjainak futtatásához válassza ki melyik napra szeretné a programot átmásolni és **B** a megerősítéshez.
- Ismételje meg a fenti pontot ha ugyanazt a napi programot más napokra kívánja átmásolni.
- C** az előző menühöz történő visszalépéshez.

AZ EREDETI (GYÁRI) PROGRAMOZÁS VISSZAÁLLÍTÁSA

Az eszközölt heti programozást törölni is lehet, a komfort fűtés aktiválásával (a beállításra kerülő érték **00-24** ugyanaz a hét minden napjára).

- **1. fűtési kör időprogram** **500** programsor (Fűtési órás program 1) vagy **560** (Időprogram 4/HMV).
- egy állással az óra járásával ellentétes irányba, **516** programsor (Előre beállított értékek) a fűtéshez és a **576** programsor a használati melegvízhez.
- egy állással az Igen kiírásig a megerősítéshez.
- az előző menühöz történő visszalépéshez.



Ezen eljárás végén, a főmenü megjelenítését követően látszik, hogy a napi programozás vonal megváltozott. A fűtés a nap 24 órájában mindig aktív. A kazán újra programozásához az **ÓRÁS PROGRAMOZÁS**. fejezetben leírt eljárást kell megismételni.

5.4 A KAPCSOLÓTÁBLA BLOKKOLÁSI FUNKCIÓJA

A célból, hogy a beállított programozást erre fel nem hatalmazott személyektől óvja, minden a **C** gombhoz társított funkciót blokkolni lehet.

BLOKKOLÁSI eljárás

- **Kezelő egység** nyomja be a megerősítéshez.
- **27** programsor (Programozás tiltás) a megerősítéshez.
- **Be** a blokkolási funkció aktiválásához.

KIOLDÁSI eljárás

- **A** e **B** (tartsa benyomva kb. 6 másodpercig) **Programozás Ideiglenesen engedélyezve**.

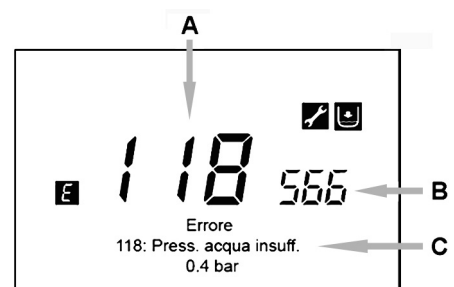
Ez a kioldási fázis ideiglenes és 1 percre tart, melynek elteltével a blokkolás automatikusan visszaáll. A funkció tartós kioldásához aktiválja az ideiglenes kioldási eljárást majd a **Ki**-re **27** programsornál (Programozás tiltás) és a kioldás megerősítéséhez.

6. A KAZÁN KIKAPCSOLÁSA

A kazán kikapcsolásához a kétpólusú kapcsolóval meg kell szakítani a készülék elektromos energiaellátását. A "Védelem" működési módban a kazán kikapcsolásra kerül, de az elektromos körök feszültség alatt maradnak és a fagyvédő funkció aktív.

7. RENDELLENESÉGEK

A	Fő rendellenesség kódszáma (lásd a táblázatot)
B	Másodlagos rendellenesség kódszáma
C	Rendellenesség leírás



A kijelzőn feltüntetett rendellenességeket a **E** jelölés azonosítja, és a kijelzőn feltüntetett információk az alábbiak:

- Egy rendellenességi kódszám (**A**)
- Egy másodlagos rendellenességi kódszám (**B**);
- A rendellenesség rövid leírása (**C**);
- A kijelzőn az alábbi jelölések tűnhetnek fel: melynek jelentése a KAZÁN ÜZEMBE HELYEZÉSE "KAPCSOLÓTÁBLA" fejezetben kerül ismertetésre.

Rendellenesség esetén a főmenü megjelenítéséhez **C**. Az **E** jelölés a kijelzőn marad azt jelezve, hogy a készülékben rendellenesség van, majd egy perc elteltével a kijelző az ábrán illusztráltak szerint jeleníti újra meg a rendellenességet.

7.1 A RENDELLENESÉGEK HELYREÁLLÍTÁSA





A rendellenességek helyreállítása lehet AUTOMATIKUS illetve MANUÁLIS típusú, vagy a FELHATALMAZOTT MŰSZAKI SZERVIZ beavatkozását igényelheti. Tekintsük át részleteiben:

AUTOMATIKUS


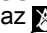
Ha a kijelzőn a villogó jelzés tűnik fel, a rendellenesség automatikusan kerül helyreállításra (ideiglenes rendellenesség), amint az azt előidéző ok megszűnik.

Ezen típusú rendellenességeket gyakran a kazánban lévő víz túl magas oda- és/vagy visszairányú hőmérséklete okozza, tehát automatikusan helyreállnak amint a hőmérséklet a kritikus érték alá csökken. Ha ugyanaz a rendellenesség egy bizonyos gyakorisággal ismétlődik és/vagy a kazán nem állítja automatikusan helyre, lépjen kapcsolatba a Felhatalmazott Műszaki Szervizzel.

MANUÁLIS

A rendellenesség manuális helyreállításához amikor a rendellenességi kódszám megjelenik  B  B  "Igen"  B a megerősítéshez. Néhány másodperc elteltével a rendellenességi kódszám eltűnik.

A FELHATALMAZOTT MŰSZAKI SZERVIZ BEAVATKOZÁSÁNAK KÉRÉSE

Ha a kijelzőn az  jelzés az  jelzéssel együtt tűnik fel, kapcsolatba kell lépni a **FELHATALMAZOTT MŰSZAKI SZERVIZVEL**. Mielőtt telefonálna ajánlatos feljegyezni a rendellenesség/rendellenességek kódszámát/kódszámait, és a rendellenességet kíséző rövid szöveget.



Amennyiben a listán leírtakétól eltérő rendellenességi kódszám kerül feltüntetésre, vagy ha egy meghatározott rendellenesség bizonyos gyakorisággal ismétlődik, ajánlatos a **FELHATALMAZOTT MŰSZAKI SZERVIZSZOLGÁLATHOZ** fordulni.

A RENDELLENESÉGEK TÁBLÁZATA


E	Rendellenesség leírás	E	Rendellenesség leírás
10	Külső szonda érzékelő	125	Biztonsági közbelépés keringés hiánya miatt. (hőmérséklet érzékelőn keresztül végzett ellenőrzés)
20	Odairányú NTC érzékelő	128	Lángvesztés
28	Füst NTC érzékelő	130	Füst NTC szonda közbelépése túl magas hőmérséklet miatt
40	Visszairányú NTC érzékelő	133	Elmaradt begyújtás (4 kísérlet)
50	Használati melegvíz NTC érzékelő (csak vízmelegítő fűtés modellnél)	151	Kazán kártya belső rendellenesség
52	Szolár használati melegvíz érzékelő (ha solár berendezéssel párosul)	152	Paraméterezési általános hiba
73	Szolár kollektor érzékelő (ha solár berendezéssel párosul)	153	Kényszer rezet mivel a Reset gombot több, mint 10 másodpercig lenyomva tartották (lásd a "RENDELLENESÉGEK, MELYEKET A FELHASZNÁLÓ NEM TUD NULLÁZNI". fejezetet)
83	Kommunikációs probléma a kazán kártya és a vezérlő egység között. Valószínű rövidzárlat a kábeleken.	160	Ventilátor működési rendellenesség
84	Cím konfliktus több vezérlőegység között (belső rendellenesség)	321	Használati melegvíz NTC érzékelő meghibásodott
98	Nem érzékelt tartozék (*)	343	Szolár paraméterezési általános hiba (ha solár berendezéshez párosul)
109	Levegő jelenlét a kazán hálózatban (ideiglenes rendellenesség)	384	Idegen fény (parazita láng - belső rendellenesség)
110	Biztonsági termosztát közbelépés túl magas hőmérséklet miatt. (leblokkolt szivattyú, vagy levegő a fűtési körben)	385	Túl alacsony tápfeszültség
111	Biztonsági elektronikus közbelépés túl magas hőmérséklet miatt.	386	A ventilátor sebességhatár nem került elérésre
117	Túl nagy hidraulikus kör nyomás	430	Biztonsági közbelépés keringés hiánya miatt. (nyomásérzékelőn keresztül végzett ellenőrzés)
118	Túl alacsony hidraulikus kör nyomás	432	Biztonsági termosztát kapcsolt a túl magas hőmérséklet vagy a hiányzó földelés (E110) miatt.

(*) Miatán elektromos tápellátás alá került a kazán (vagy leállás miatti Rezetet követően), a rendellenességi kód a kijelzőn a rendszer diagnosztikája végéig feltüntetve marad. Ha a kódszám továbbra is kijelzésre kerül azt jelenti, hogy a tartozék nem került érzékelésre.

8. BERENDEZÉS FELTÖLTÉS

A **B** manométeren rendszeresen ellenőrizze, hogy a hideg berendezés nyomása 1 - 1,5 bar között legyen. Alacsony nyomás esetén a kazán feltöltő "A" csappal állítson rajta (oldalt látható ábra). Javasoljuk, hogy a csap nyitását nagyon lassan végezze, lehetővé téve ezáltal a levegő leeresztését.

A	Kazán / rendszer feltöltő csap
B	Manométer

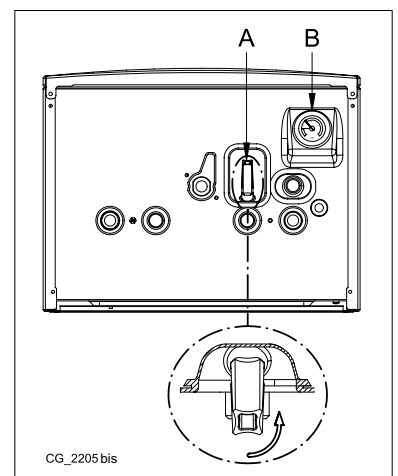
 **Különösen óvatosan járjon el a fűtési rendszer feltöltésénél. Nyissa ki a készüléken található hőszabályozó szelepeket (ha van), lassan folyassa a vizet elkerülve, hogy a fő vízkörbe levegő kerüljön. Addig folyassa a vizet, amíg eléri a működéshez szükséges nyomást. Végül légtelenítéssel távolítsa el a készülék belsejéből az esetleges sugárzó elemeket. A BAXI nem vállal felelősséget a fentiek hibás, vagy felszínes betartásából származó, a fő hőcserélő belsejében található légbuborékok okozta hibákért.**



A kazán vízpresszosztáttal rendelkezik, mely vízkimaradás esetén megakadályozza a kazán működését.



Ha gyakran fordul elő nyomáscsökkenés, kérje a **FELHATALMAZOTT MŰSZAKI SZERVIZSZOLGÁLAT** segítségét.



CG_2205 bis

9. GÁZCSERE

A kazánok földgázzal (G20-G25.1), és LPG gázzal (G31) is működhetnek. Ha gázcsere szükséges, forduljon a FELHATALMAZOTT MŰSZAKI SZÉRVIZHEZ.

10.A BERENDEZÉS LEÁLLÍTÁSA HOSSZABB IDŐRE. FAGYVÉDELEM

Általában célszerű elkerülni a teljes fűtőberendezés leürítését, mivel a vízcsere a kazánban és a melegítőtestekben is fokozza a főlösleges, és káros vízkőlerakódást. Ha télen a fűtőberendezést nem használja, és fagyveszély van, tanácsos a rendszerben lévő vizet erre a célra szolgáló fagyálló oldatokkal keverni (pl. propilén-glikol vízkőoldóval és rozsdamentesítővel társítva). A kazán elektronikus vezérlésébe egy "fagyvédő" funkció van beépítve, amely a rendszer 5 °C-nál alacsonyabb odairányú hőmérséklete esetén az égőt addig működteti, amit az odairányú hőmérséklet el nem éri a 30 °C-ot.



A funkció akkor működtethető, ha a kazánt csatlakoztatta az elektromos hálózathoz, van gáz, a készülék nyomása az előírtak megfelelő és a kazán nem tiltott le.

11.RENDES KARBANTARTÁSI UTASÍTÁSOK

A kazán tökéletes működési, és biztonsági hatékonyságának garantálásához minden szezon végén felül kell vizsgáltatni a felhatalmazott műszaki szervizszolgálattal.

A gondos karbantartás hozzájárul a berendezés gazdaságos üzemeltetéséhez.

A BESZERELÉST MEGELŐZŐEN ÉRVÉNYES FIGYELMEZTETÉSEK

Az alábbi műszaki leírások és utasítások az üzembe helyezést végző szakembernek szólnak, hogy tökéletesen tudja elvégezni a beszerelést. A begyűjtásra és a kazán használatára vonatkozó utasítások a felhasználónak szóló részben találhatóak. A telepítés során az normákat, a helyi törvényeket és műszaki normatívákat kell betartani.

A beszerelést végző szakembernek a fűtőberendezések szereléséhez megfelelő képesítéssel kell rendelkeznie. Ezen felül az alábbiakat is figyelembe kell venni:

- Ha a készüléket 0°C-nál alacsonyabb hőmérsékletű helyiségbe telepíti, tegye meg a szükséges lépéseket annak érdekében, hogy a szifonban és a kondenzvíz elvezetőben ne képződhessen jég.
- A kazánt bármilyen típusú, egy vagy két csővel táplált fűtőlappal, radiátorral vagy konvektorral lehet működtetni. A kör keresztmetszetét minden esetben a normál módszerekkel kell számítani, figyelembe véve a rendelkezésre álló vízkapacitás/vízoszlop nyomómagasság jellemzőket (lásd a kézikönyv végén lévő E „SECTION” mellékletben).
- Az első begyűjtést a felhatalmazott műszaki szervizszolgálatnak kell végeznie, a mellékelt lap szerint.

KIEGÉSZÍTŐ SZIVATTYÚ FIGYELMEZTETÉS: Kiegészítő szivattyú használata esetén ajánlatos a fűtőrendszeren egy megfelelően méretezett hidraulikus leválasztót elhelyezni. Mindezt a kazánban lévő víz presszosztát megfelelő működésének lehetővé tétele céljából.

SZOLÁR RENDSZER FIGYELMEZTETÉS: Egy azonnali használati melegvizet szolgáltató (vegyes) kazán napelemes berendezéshez csatlakoztatásánál, a kazánba belépő használati melegvíz maximális hőmérséklete nem lépheti túl a 60 °C -ot.

HŐMÉRSÉKLET SZABÁLYOZÁS MAGAS HŐMÉRSÉKLETŰ FŰTŐRENDSZEREN: a gyakori be- és kikapcsolás elkerülése érdekében ajánlatos a kazán minimális hőmérsékleti setpoint-ját 45°C-nál nem alacsonyabb hőmérsékletre emelni a 14.2.1. fejezetben leírtak szerint módosítva a 740. paramétert.

HŐMÉRSÉKLET SZABÁLYOZÁS ALACSONY HŐMÉRSÉKLETŰ FŰTŐRENDSZEREN: alacsony hőmérsékletű rendszernél (például padlófűtéses rendszerrel) ajánlatos a kazán hőmérséklet maximális setpoint-ját fűtésnél a 741. paraméter beállításával 45 °C-ot meg nem haladó hőmérsékletre csökkenteni.

A fenti figyelmeztetések figyelmen kívül hagyása a készülékre vonatkozó garancia elvesztését vonja maga után.



A csomagolóanyagokat (műanyag zacskók, polisztirol, stb.) gyermekektől távol kell tartani, mert lehetséges veszélyforrást jelentenek.

12.A KAZÁN BESZERELÉSE

A sablon ábrája a kézikönyv végén a C „SECTION” mellékletben áll rendelkezésre.

Miután meghatározta a kazán pontos helyét, rögzítse a falra a sablont. A sablon alsó átlójánál lévő víz- és gázcsatlakozások állásainál kezdje a berendezés bekötését. Győződjön meg arról, hogy a kazán hátulsó része amennyire csak lehet, párhuzamos legyen a fallal (ellenkező esetben használjon távköztartót az alsó részen). Javasoljuk, hogy a fűtési körre két (egy oda- és egy visszairányú) G3/4-es külön kapható elzárócsapot építsen be, mivel ez lehetővé teszi, hogy nagyjavításnál ne kelljen a teljes fűtőberendezést leereszteni. Már meglévő berendezés és csere esetén javasoljuk, hogy a kazán visszairányú köréhez alul egy ülepítő edényt helyezzen el, melynek célja, hogy az átmosást követően is a rendszerben maradt és idővel a rendszerbe visszakerülő lerakódásokat, illetve salakot összegyűjtse. A kazán falra rögzítését követően végezze el a tartozékként mellékelt kivezető és beszívó csővezetékek csatlakoztatását a következő fejezetekben leírtaknak megfelelően. Csatlakoztassa a szifont egy kivezető aknába, folyamatos lejtést biztosítva. Kerülje a vízszintes szakaszokat.



Ne emelje a készüléket a műanyag részeinél fogva, mint például a szifonnál vagy a füst csőelemnél fogva.



Óvatosan rögzítse a kazán hidraulikus csatlakozóit (maximális nyomaték 30 Nm).



A kazán üzembe helyezése előtt töltsen meg vízzel a szifont, hogy elkerülje a füstök terjedését a szobában.

12.1 A CSOMAGBAN TALÁLHATÓ TARTOZÉKOK

Lásd az ábrát a kézikönyv végén a „SECTION” C mellékletben.

- Sablon
- Kazántartó keresztidom
- Gázcsap(1) és vízbeeresztő csap (2)
- 8 mm-es tiplik és nyomócsavarok
- Teleszkópos csatlakozók (3)-(4)-(5)-(6)-(7)

Külön kérésre szállított **TARTOZÉKOK:** - fűtés oda- és visszairányú csapok, valamint teleszkópos idomok.

13.A CSŐVEZETÉKEK TELEPÍTÉSE

A kazán könnyen és egyszerűen üzembe helyezhető, a kazánal együtt szállított tartozékok segítségével, melyek leírása a kézikönyv további részében található. A kazán eredeti kialakítása szerint koaxiális, függőleges vagy vízszintes leeresztő és szívócső csatlakozásokkal rendelkezik. Az osztó tartozék segítségével elkülönített csővezetékekkel is lehet használni a kazánt. Lásd az ábrát a kézikönyv végén a „SECTION” C mellékletben.

FIGYELMEZTETÉS

C13, C33 Az osztott kivezetők végelemeit egy 50 cm-es oldalú négyzeten belül kell elhelyezni. A részletes utasítások leírását lásd az egyes tartozékoknál.

C53 Az égést tápláló levegő beszívásának és az égéstermék kivezetésének végelemeit nem lehet az épülettel szemközti falakon kialakítani.

C63 A vezetékek maximális terhelési vesztesége nem lehet több, mint **100 Pa**. A csővezetékeknek a specifikus használatot és a 100° C fölötti hőmérsékletet lehetővé tevő tanúsítvánnyal kell rendelkezniük. Az alkalmazott kémény végelem feleljen meg az EN 14471 követelményeinek.

C43, C83 Az alkalmazott kémény vagy füstcső legyen alkalmas a használathoz.



A kivezető csővezeték kazán felé való minimális lejtésének 5 cm-nek kell lennie a hosszúság minden méterére.



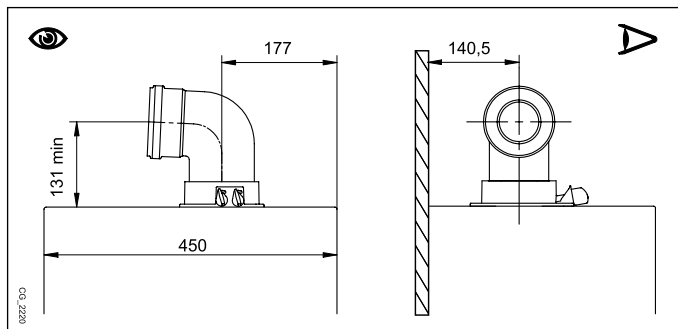
A jobb telepítéshez a gyártó által szállított alkatrészeket ajánlatos használni



A nagyobb működési biztonság garantálása érdekében elengedhetetlen, hogy a kivezető füstcsöveket e célra szolgáló rögzítőkengyelek segítségével megfelelően rögzítsék a falhoz. A rögzítőkengyeleket egymástól kb. 1 méteres távolságra kell elhelyezni a csőcsatlakozók vonalában.

13.1 KOAXIÁLIS CSŐVEZETÉKEK

Ez a típusú csővezeték lehetővé teszi az égéstermék kivezetését, és az égést tápláló levegő beszívását úgy az épületen kívül, mint a LAS típusú füstcsövekbe is. A 90°-os koaxiális könyök lehetővé teszi, hogy a kazánt a 360°-os elforgatási lehetőségnek köszönhetően bármilyen irányban a kivezető-beszívó csővezetékekre lehessen kötni. Ezt a koaxiális csővezetékekkel, vagy a 45°-os könyökelemmel párosítva kiegészítő könyökként is lehet alkalmazni. Külső kivezetés esetén a kivezető-beszívó csővezeték legalább 18 mm-re ki kell álljon a falból, hogy fel lehessen helyezni és rögzíteni lehessen az alumínium rozettát a vízbeszívárgás elkerülése végett.



- Egy 90°-os könyökelem beillesztése 1 méterrel csökkenti a csővezeték teljes hosszúságát.
- Egy 45°-os könyökelem beillesztése 0,5 méterrel csökkenti a csővezeték teljes hosszúságát.
- Az első 90°-os könyök nem számít bele a lehetséges maximum hossz kiszámításába.

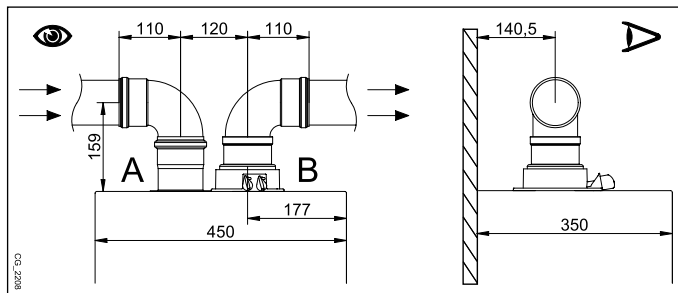


NÉHÁNY PÉLDA A KIVEZETŐ CSÖVEK TELEPÍTÉSÉRE, A VONATKOZÓ MEGENGEDETT HOSSZAKKAL A KÉZIKÖNYV VÉGÉN TEKINTHETŐ ÁT A D „SECTION” MELLÉKLETBEN.

13.2 KÜLÖNÁLLÓ CSŐVEZETÉKEK

Ez a csővezeték típus lehetővé teszi az égéstermék elvezetését az épületen kívülre, és füstcsatornában egyaránt. Az égést tápláló levegő beszívása a leeresztés helyétől eltérő helyen valósítható meg. Az osztó tartozék egy kivezetés csökkentő elemből (80) (B) és egy levegő beszívó elemből áll (A). A használandó levegő beszívó csőcsatlakozó tömítése és csavarjai azok, melyeket korábban a dugóról levettek.

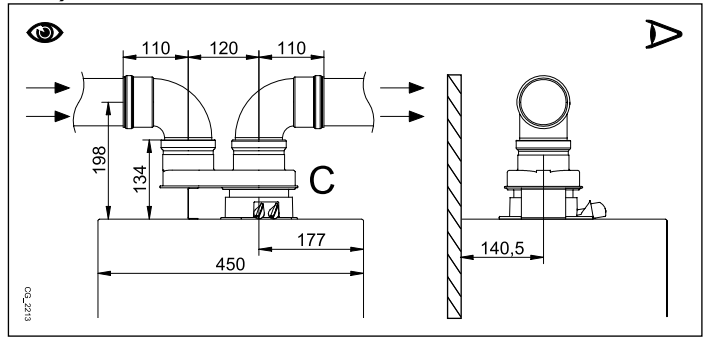
A 90°-os könyökelem lehetővé teszi, hogy a kazánt a különböző igényektől függően bármilyen kivezető-beszívó csővezetékre lehessen kötni. Továbbá a csővezeték, vagy a 45°-os könyökelem kiegészítéseként is lehet alkalmazni.



- Egy 90°-os könyökelem beillesztése 0,5 méterrel csökkenti a csővezeték teljes hosszúságát.
- Egy 45°-os könyökelem beillesztése 0,25 méterrel csökkenti a csővezeték teljes hosszúságát.
- Az első 90°-os könyök nem számít bele a lehetséges maximum hossz kiszámításába.

EGYES OSZTÓ KÉSZLET (ALTERNATÍV TARTOZÉK)

A füst kivezető/beszívó csövezetékek különleges telepítéseihez a tartozékként adott egyes osztó tartozék használható (C). Ez a tartozék lehetővé teszi, hogy a kivezető és beszívó egységet bármilyen irányba fordítsa a 360°-os elforgatási lehetőségnek köszönhetően. Ez a csövezeték típus lehetővé teszi az égéstermék elvezetését úgy az épületen kívülre, mint egyedi füstcsövekbe. Az égést tápláló levegő szívását a kivezetés helyétől eltérő helyen lehet megvalósítani. Az osztó készlet a kazán tetején lévő kis toronyra (100/600) van rögzítve és lehetővé teszi az égést tápláló levegőnek illetve az égési termékek két különböző csövön (80 mm) keresztül történő beszívását/kivezetését. További információkért olvassa el a tartozékot kísérő szerelési utasításokat.



NÉHÁNY PÉLDA A KIVEZETŐ CSÖVEK TELEPÍTÉSÉRE, A VONATKOZÓ MEGENGEDETT HOSSZAKKAL A KÉZIKÖNYV VÉGÉN TEKINTHETŐ ÁT A D „SECTION” MELLÉKLETBEN.

14. ELEKTROMOS CSATLAKOZTATÁSOK

A készülék elektromos biztonsága csak akkor garantált, ha azt a készülékekre vonatkozó hatályos biztonsági előírásoknak megfelelően hatékony földelő berendezéshez csatlakoztatták. A kazánt elektromosan 230 V-os monofázis + földelés táphálózatra kell csatlakoztatni a vele adott háromeres vezetékkel, a VONAL-NULLA polaritást betartva.

A bekötést kétpólusú megszakítóval kell megvalósítani, melynél az érintkezők közötti távolság legalább 3 mm.

A tápvezeték cseréje esetén "HAR H05 VV-F" 3x0,75 mm², maximum 8 mm átmérőjű harmonizált kábelt kell használni. A 2A-es gyorsbiztosíték a tápellátó kapocsleccen található (ellenőrzés és/vagy csere céljából húzza ki a fekete színű biztosítéktokot). Fordítsa lefelé a vezérlődobozt és férjen az **M1** és **M2** az elektromos csatlakoztatásokhoz szükséges kapocslecekhez, a védőfedél eltávolításával.



Az M1 kapocslecc és az M3 kapocslecc nagyfeszültségűek. Mielőtt a csatlakoztatást elvégezné győződjön meg arról, hogy a készülék ne legyen elektromos áramellátás alatt.

M1 KAPOCSLÉC (tartsa be az L - N) polaritást

(L) = Vonal (barna)

(N) = Nulla (világoskék).

⊖ = Földelés (sárga-zöld)

(1) (2) = Szobatermosztát érintkező.

M2 KAPOCSLÉC

1. kapocs (háttérvilágítás) - 2. (földelés) - 3 (+12V): falra szerelt (kisfeszültségű) Kapcsolótábla csatlakoztatás.

4 - 5. kapcsok (közös): Külső Szonda csatlakoztatás (tartozékként kerül leszállításra).

6 - 5. kapcsok (közös): 2° Segédszonda (szolár, kaszkád, stb. berendezés szondák).

7 - 5. kapcsok (közös): 1° Segédszonda (szolár, kaszkád, stb. berendezés szondák).

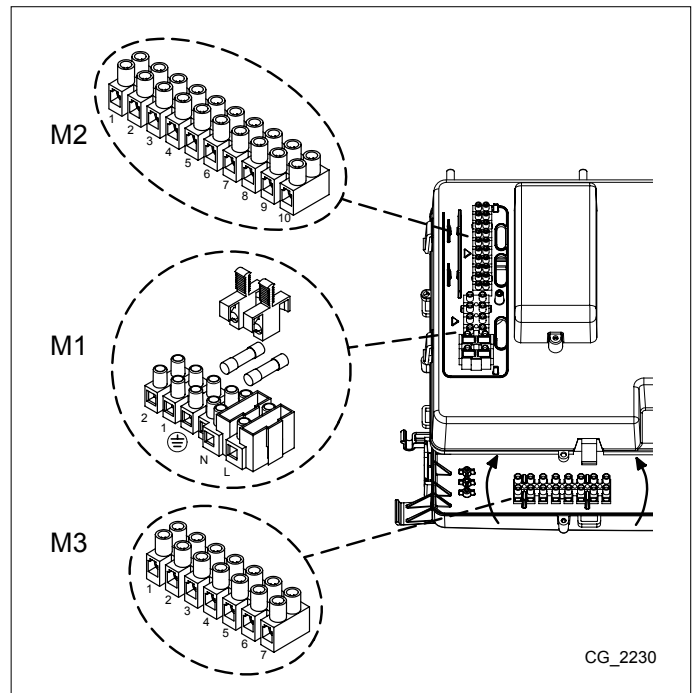
8. kapocs: nem használt.

9-10. kapcsok: használati melegvíz vízmelegítő szonda csatlakoztatás csak fűtési kazán modelleknél.

M3 KAPOCSLÉC (csak fűtési kazánokhoz)

1...5 kapcsok: nem használt.

6 - 7 kapcsok: többfunkciós relé csatlakoztatása (például 14.3 fejezet - zónás berendezés).



CG_2230

14.1 SZOBATERMOSZTÁT CSATLAKOZTATÁS

A szobatermosztát kazánhoz csatlakoztatásához az alábbiak szerint járjon el:

- szakítsa meg a kazán elektromos áramellátását;
- férjen az **M1** kapocslecchez;
- távolítsa el az **1-2** érintkezők végénél lévő hidat, és csatlakoztassa a szobatermosztát vezetékeit;
- helyezze elektromos áramellátás alá a kazánt, és győződjön meg arról, hogy a szobatermosztát megfelelően működik-e.



A hidat akkor kell visszahelyezni a kazán M1 kapocsleccének 1-2. kapcsaira ha a szobatermosztátot nem használja, vagy ha fali kapcsolótábla kerül felszerelésre (14.2. fejezet).

14.2A KAPCSOLÓTÁBLA FALRA SZERELÉSE

A kazánfalra szerelt kapcsolótáblával történő működéséhez be kell szerezni a **B** tartozékot, mely a **B1** alappal kerül leszállításra, és amelyet az ábra szerint kell a kazánon elhelyezni. Lásd a **B** készlettel együtt adott utasításokat is a megfelelő szereléshez és használatához. Az eljárás az alábbi:

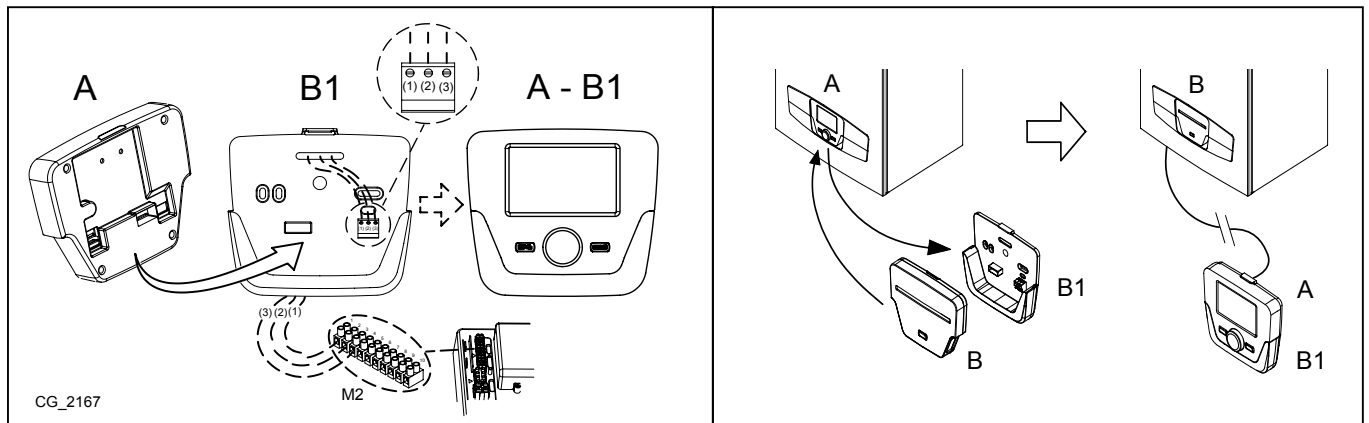
- Szüntesse meg a kazán elektromos áramellátását.
- A kazán **M2** kapocslécéből érkező három vezetékét illessze a falon elhelyezendő **B1** alppal nyílásába.
- Csatlakoztassa az **M2** kazán kapocsléc **1-2-3** kapcsait a **B1** alppal kapocslécének **(1)-(2)-(3)** kapcsaihoz.
- Rögzítse a **B1** alppal falhoz a mellékelt tiplik és csavarok segítségével.
- Helyezze az **A** vezérlőpanelt a falra rögzített alppalra, ügyelve arra, hogy ne gyakoroljon rá túl nagy nyomást.
- A **B** egységet helyezze a kazán előlapjára.
- Helyezze áram alá a kazánt és győződjön meg arról, hogy a kapcsolótábla bekapcsol-e.



Az (1) vezeték, mely a kazán **M2** kapocslécéből áll ki, a kijelző háttérének elektromos energiaellátását (12 V) szolgálja. Ennek a vezetéknek a csatlakoztatása nem szükséges a fali kapcsolótábla működéséhez.

KAPCSOLÓTÁBLA FALRA CSATLAKOZTATÁSÁNAK MAGYARÁZATA

A	Kapcsolótábla	B	Ledes interfész tartozék	B1	Alppal fali kapcsolótáblához
(1)	A kijelző +12V háttérvilágítása	(2)	Földelési csatlakozó	(3)	+12V Jel / Tápellátás



A fali kapcsolótáblát a megfelelő működéshez konfigurálni kell (környezeti szonda és moduláló odairányú hőmérséklet aktiválása).

14.2.1 PARAMÉTER BEÁLLÍTÁS



AJÁNLATOS EZEN KÉZIKÖNYV VÉGÉN LÉVŐ TÁBLÁZATBA MINDEN MÓDOSÍTOTT PARAMÉTERT BEJEGYEZNI.

AZ ÁBRA MENÜ MAGYARÁZATA

1	Végfelhasználó	3	Tervező
2	Beüzemelés	4	OEM

A kazán kártya és/vagy kapcsolótábla programozását lehetővé tevő négy menübe lépési eljárás az alábbi:

- a fő menüből **C**.
- **A** és **C** (tartsa benyomva kb. 6 másodpercre) **B** **1-2-3-4** menü (lásd az oldalt lévő ábrát és a magyarázatot).
- **C** ismétlődően a menükénti visszalépéshez egészen a főmenü eléréséig.

Amikor a vezérlőpanel a falra van szerelve aktiválni kell a **beltéri szondát** és az **odairányú hőmérséklet modulációt**, a következő eljárás szerint:

A) BELTÉRI SZONDA

- Lépjen a 2.menübe.
- **B** **Kezelő egység** **B** a jóváhagyáshoz.
- **B** **40** programsor (Alkalmazás mint) **B**.
- **B** (óra járásával ellentétes irányba) **Beltéri egység 1** **B** a jóváhagyáshoz (a beltéri szonda ekkor aktív).
- **C** az előző menühöz történő visszalépéshez, majd **B** **Konfiguráció** **B**.
- **B** **5977** programsor (Funkció bemenet H5), majd **B** a megerősítéshez.
- **B** **Nincs** **B** a megerősítéshez.

B) ODAIRÁNYÚ HŐMÉRSÉKLET SZABÁLYOZÁSA

A moduláló odairányú hőmérséklet beállításához ki kell iktatni a **742** (HC1) paramétert. Az eljárás az alábbi:

- Lépjen be a **2**menübe.
- **B** **Fűtési kör 1** **B** a jóváhagyáshoz **B** **742** (Szobaterm. előrem. hőm. alapjel) **B** jóváhagyáshoz.
- **B** (az óra járásával ellentétes irányba) "----" majd **B** a jóváhagyáshoz.



*Ha a főmenüből a **B** gomb elfordításával a kijelző a kazán odairányú hőmérsékletét tünteti fel a környezeti hőmérséklet helyett, ez azt jelenti, hogy a **742** paramétert nem jól állították be.*

A rendszer minden konfigurációját (például szolár csatlakoztatás, külső vízmelegítő egység csatlakoztatása, stb.) követően végezze el az alábbi eljárást a kazán kártya új konfigurációra történő frissítése céljából:

- Lépjen a fejezet elején ismertetett **2.** menübe.
- **B** **Konfiguráció** **B** **B** **6200** programsor, majd **B**.
- **B** **Igen** majd **B** a megerősítéshez.

HŐMÉRSÉKLET SZABÁLYOZÁSA MAGAS HŐMÉRSÉKLETŰ FŰTÉSI RENDSZERNÉL

A gyakori be- és kikapcsolás elkerülése érdekében javasoljuk, hogy növelje a kazán fűtési minimális hőmérsékletének alapbeállítását a **B** pontban leírt eljárásnak megfelelően módosítva a **740** paramétert, legalább 45°C értékre.

HŐMÉRSÉKLET SZABÁLYOZÁSA ALACSONY HŐMÉRSÉKLETŰ FŰTÉSI RENDSZERNÉL

Alacsony hőmérsékletű fűtési rendszerrel (mint például a padlófűtés) javasoljuk, hogy csökkentse a kazán fűtési maximális hőmérséklet alapbeállítását, a **741** (B pont) paramétert legfeljebb 45°C értékre beállítva.

14.3 ZÓNÁS RENDSZERRE CSATLAKOZTATÁS

AZ ELEKTROMOS CSATLAKOZTATÁSOK MAGYARÁZATA (lásd az A ábrát a kézikönyv végén a „SECTION” F mellékletben).

Z	Zóna (1..n)	EV	Zóna mágnesszelep
R	Relé	RT	Szobatermosztát

A kazán több zónás fűtési rendszert is tud kezelni. A (falra szerelt) kapcsolótábla egy zóna vezérléséhez használható, míg normál szobatermosztátok használhatók a fennmaradó zónák vezérléséhez.

RENDSZER CSATLAKOZTATÁS

- Csatlakoztassa az 1. zóna szelepét/szivattyúját az M3 kapocsléc 6-7 kapcsaihoz a 14. fejezetben ismertetteknek megfelelően.
- Csatlakoztassa a többi zóna szobatermosztátjának érintkezőjét az M1 kapocsléc 1-2 kapcsaihoz.

PARAMÉTER KONFIGURÁCIÓ

A kapcsolótáblát mint 1. környezeti egység állítsa be. Ezzel a konfigurációval a kapcsolótábla az 1. fűtési zónát és a használati melegvíz funkciókat vezérli.

- Lépjen a **2.** menübe a 14.2.1. fejezetben ismertetteknek megfelelően
- **B** **Kezelő egység** **B** **B** **42** programsor **B** a megerősítéshez
- **B** (az óra járásával ellentétes irányba) **Fűtési kör 1** **B** a megerősítéshez
- **C** az előző menühöz történő visszalépéshez, majd **B** **Konfiguráció** **B**
- **B** **5715** programsor (Fűtési kör 2) **B** **Be-re** (a második zóna kör most aktiválásra került)
- **B** **5977** programsor (Funkció bemenet H5), majd **B** a megerősítéshez
- **B** **Helyiségtermosztát HC2** **B** (a második zóna termosztát most aktiválásra került)
- A Fűtési kör 1 mágnesszelepe nyitási idejének beállításához az alábbi eljárást kell eszközölni:
- **C** az előző menühöz történő visszalépéshez, majd **B** **Fűtési kör 1** **B** **B** **746** **B** a megerősítéshez.
- **B** a használt mágnesszelep maximális nyitási értékére (másodpercben kifejezve), majd **B** a megerősítéshez.



EGY KEVERT ZÓNÁS RENDSZER KEZELÉSE EGY TARTOZÉKKÉNT SZÁLLÍTOTT KÜLSŐ MODULON KERESZTÜL VALÓSÍTHATÓ MEG. AZ M3 KAPOCSLÉC 6-7 KAPCSAINAK HASZNÁLATA AKKOR LEHETSÉGES, HA MÁS KONFIGURÁCIÓKHOZ NEM ALKALMAZTÁK ÖKET.

14.4 EGY SZOLÁR BERENDEZÉSHEZ CSATLAKOZTATÁS (☼)

(1.12 - 1.18 - 1.24 - 1.32 modellekhez)

A kazán alkalmas szolár berendezéshez csatlakoztatásra is.

AZ ELEKTROMOS CSATLAKOZTATÁSOK MAGYARÁZATA (lásd az **B** ábrát a kézikönyv végén a „SECTION” **F** mellékletben).

1	Vízmelegítő szonda szolár berendezéshez	3	Szolár berendezés szivattyú
2	Szolár kollektor szonda	4	Kazán vízmelegítő szonda

A berendezést az alábbi módon csatlakoztassa:

- A szolár berendezés vízmelegítő szondát (**1**) a kazán **M2** kapocslécének **7-5** kapcsaihoz.
- A szondát (**2**) a kazán **M2** kapocslécének **6-5** kapcsaihoz;
- A kazán vízmelegítő szondát (**4**) a kazán **M2** kapocslécének **9-10** kapcsaihoz a 14.5.2 fejezetben leírtak szerint.
- Csatlakoztassa a szolár berendezés szivattyúját a kazán **M3** kapocslécének **6-7** kapcsaihoz (lásd az elektromos ábrát a kézikönyv végén a „SECTION” **B** mellékletben).



A paraméterek konfigurálása előtt csatlakoztatni kell a SZOLÁR berendezés működéséhez előírányzott szondákat és tartozékokat.

PARAMÉTER KONFIGURÁCIÓ

- Lépjen a **2** menübe a 14.2.1. fejezetben ismertetetteknek megfelelően (lásd a jelmagyarázatot).
- **B** < **Konfiguráció** majd **B** a megerősítéshez.
- **B** < **5890** programsor (QX1 relé kimenet) **B**.
- **B** (az óra járásával ellentétes irányba) < **Q5 kollektor szivattyú** majd **B** a megerősítéshez (az ábra 3 szivattyúja ekkor konfigurált).
- **B** < **5931** programsor (BX2 szonda bemenet, M2 kapocsléc 5-7 kapcsai) **B** **ACS B31 érzékelő** majd **B** a megerősítéshez (az ábra 1 szondája ekkor konfigurált).
- **B** < **5932** programsor (BX3 szonda bemenet, M2 kapocsléc 5-6 kapcsai) **B** **B6 kollektor szonda** majd **B** a megerősítéshez (az ábra 2 szondája ekkor konfigurált).



Amikor a kijelzőn a ☼ jelzés kerül feltüntetésre azt jelenti, hogy a szolár berendezés működik és a vízmelegítő melegszik.

Ha a szondák konfigurációja befejeződött, akkor lépjen be a **Napkollektor** menübe a kollektor túlmelegedése elleni védelem (**3850** paraméter, alapértelmezett 120° C) és a szivattyú bekapcsolási (**3810** paraméter, alapértelmezett +8° C) és kikapcsolási differenciáljának (**3811** paraméter, alapértelmezett +4° C) beállítása céljából.

- Lépjen a **2.** menübe a 14.2.1. fejezetben ismertetetteknek megfelelően.
- **B** < **Szolár** **B** **B** és válasszon a **3810, 3811, 3850, 5055, 5057** paraméterek közül majd: **B** a választás megerősítéséhez, **B** a módosításhoz és **B** a megerősítéshez.

VÁKUUMPANELEK TELEPÍTÉSE

Vákuumpanelek használatkor ajánlatos az alábbi paramétereket konfigurálni (az eljárás megfelel a fentiekben ismertetetteknek):

- Lépjen be a **3.** menübe a 14.2.1. fejezetben ismertetetteknek megfelelően.
- **3830** ("---" = NEM AKTÍV) állítson be **30 percet** (szolár-szivattyú bekapcsolási időköz).
- **3831** állítson be **30 másodpercet** (a minimális idő, melyre a szolár-szivattyú bekapcsolva marad).

14.5A KÉSZLET RÉSZÉT NEM KÉPEZŐ TARTOZÉKOK

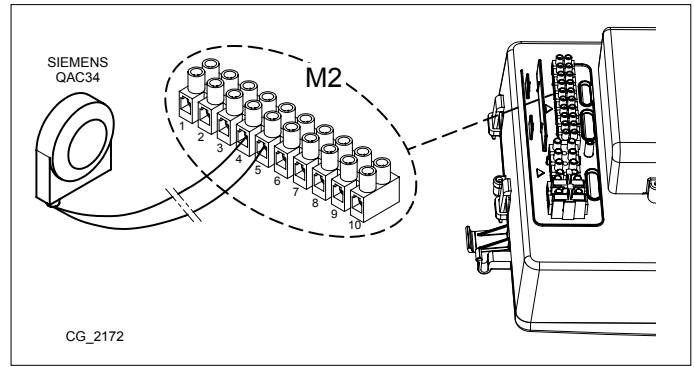
14.5.1 A KÜLSŐ SZONDA CSATLAKOZTATÁSA

A tartozékként kapható külső szonda az oldalt látható ábrán illusztráltak szerint csatlakoztatható a kazánhoz. Az alábbi eljárásban beállítható egy **teremhőmérséklet ráhatás** elnevezésű paraméter, mellyel a környezeti hőmérséklet külső hőmérséklethez képesti fontossága határozható meg, és fordítva (a gyári érték 50%-50%).

Példa: ha a környezeti hatás értéket 60%-ra állítja, ebből következően a Külső Szonda hatása 40% lesz (minél nagyobb a környezeti hatás értéke, arányosan annál kisebb lesz a Külső Szonda hatásának értéke, és fordítva)

A környezeti hatás beállítási eljárása az alábbi:

- **C** majd **A** és **C** (kb. 6 másodperc) **Végfelhasználó – Működésbe helyezés - Tervező - OEM.**
- **B** **"Működésbe helyezés"** **B** a megerősítéshez.
- **B** **"Fűtési kör 1"** **B** a megerősítéshez.
- **B** **750** programsor (teremhőmérséklet ráhatás) **B** a megerősítéshez.
- **B** és válassza ki a paraméterhez társítandó % értéket, mely meghatározza, hogy a környezet mennyire befolyásolja a rendszert, majd **B** a megerősítéshez.
- **C** az előző menühöz történő visszalépéshez.



A Kt KLÍMAGÖRBE BEÁLLÍTÁSA

A Kt klímagörbe beállításához lépjen a **2. menübe** a 14.2.1. fejezetben ismertetetteknek megfelelően, és az alábbi módon járjon el:

- **B** **720** (Fűtési görbe meredekség) **B** a megerősítéshez
- **B** **(0,10 és 4 között)** **B** a megerősítéshez.

Válassza ki a klíma görbét a három rendelkezésre álló görbe közül, a görbék grafikonja a kézikönyv végén, az **E „SECTION”** mellékletben található (alapbeállításaként az 1,5 görbe szerepel).

Kt GÖRBÉK GRAFIKON MAGYARÁZAT - E „SECTION”

	Odairányú hőmérséklet		Külső hőmérséklet
--	-----------------------	--	-------------------

14.5.2 KÜLSŐ VÍZMELEGÍTŐ CSATLAKOZTATÁSA

(1.12 - 1.18 - 1.24 - 1.32 modellekhez)

A 1.12 - 1.18 - 1.24 és 1.32 modellű csak fűtési kazánok külső vízmelegítőhöz történő csatlakoztatásra alkalmasak, mivel eredetileg rendelkeznek motorizált háromjratú szeleppel. Csatlakoztassa hidraulikusan a vízmelegítőt. Csatlakoztassa a tartozékként adott használati melegvíz elsőbbségi NTC szondát az M2 kapcsolócsatlakozáshoz. Az NTC szonda érzékelő elemét a vízmelegítőn e célra kialakított aknába kell bevezetni. A használati melegvíz hőmérsékletének szabályozásához lásd a 3. fejezetet.

A VÍZMELEGÍTŐ CSATLAKOZÁSAINAK LEÍRÁSA (lásd az C ábrát a kézikönyv végén a „SECTION” G mellékletben).

A	Fűtési Egység	E	Fűtési víz visszairány / Vízmelegítő Egység
B	Motorizált 3 jratú szelep	F	Vízmelegítő Egység
C	Fűtési víz odairány	G	Használati melegvíz elsőbbségi szonda
D	Vízmelegítő víz odairány		



A légióbetegség mentes funkció NEM AKTÍV. Az aktiválásához az 1640 paraméter beállítása szükséges, az alábbiakban ismertetetteknek megfelelően.

A **LÉGIÓBETEGSÉG MENTES** funkció aktiválásához az alábbiak szerint járjon el:

- Lépjen a 2. menübe a 14.2.1. fejezetben ismertetetteknek megfelelően
- **B** **Használati melegvíz** **B** **1640** programsor majd **B** a megerősítéshez.
- **B** **Időszakosan** vagy **Rögzített nap** majd jelölje ki a két menüpont egyikét és **B** a megerősítéshez.

Az **Időszakosan** menüpontot választva a funkció hetente a beállított napon, és órában aktiválódik. A nap és az óra beállításához szükséges eljárás a fentieknek megfelelő: állítsa be az **1641** paramétert, hogy meghatározza hány naponta (1 és 7 között) kell a funkciónak működésbe lépnie és az **1644** paramétert a funkció kezdeti órájának meghatározásához.

A **Rögzített nap** menüpontot választva a funkció hetente a beállított napon, és órában aktiválódik. Állítsa be az **1642** paramétert, hogy meghatározza a hét azon napját (hétfőtől vasárnapig) amelyen a funkciónak működésbe kell lépnie, és az **1644** paramétert a funkció kezdeti órájának meghatározásához.

15. ELSŐ BEGYÚJTÁS - KÜLÖNLEGES FUNKCIÓK

Miután a kazánt elektromos tápellátás alá helyezte, a kijelzőn feltűnik a "311" kódszám és a készülék készen áll az "első begyújtás" eljárás eszközzésére.

Kövesse a következő fejezetben ismertetett "BERENDEZÉS LÉGTELENÍTŐ FUNKCIÓ" eljárást, és aktiválja a 312 funkciót. Miután ezt a műveletet elvégezte, a készülék készen áll az égő begyújtására.



Ezen fázis alatt ajánlatos a berendezés nyomását 1 és 1,5 bar közötti értéken tartani.

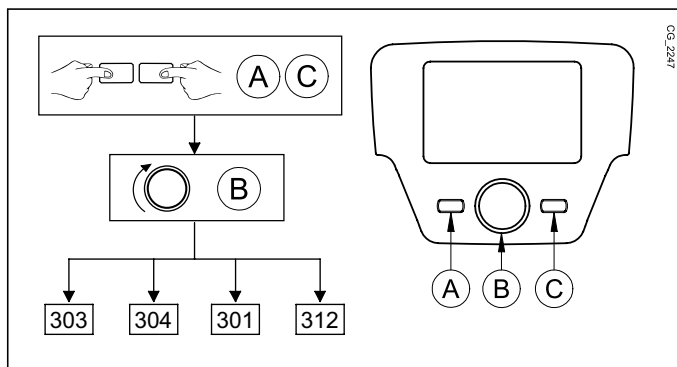
A rendelkezésre álló funkciók az alábbiak:

- **Kéményseprő (303)** - Opciók: Teljes terhelés (kazán maximális hőteljesítmény), Részleges terhelés (csökkentett hőteljesítmény), Fűtés teljes terheléssel (fűtési maximális hőteljesítmény).
- **Szabályozó stop funkció (304)** - Opciók: 100%-tól (maximális hőteljesítmény) 0%-ig (csökkentett hőteljesítmény). A funkciót a gázszelep beállítási műveleteinek könnyítéséhez aktiválja.
- **Kézi vezérlés (301)** - Opciók: 25 - 90 (° C) A funkció aktiválásával a kazán fűtésekor a beállított setpoint hőmérsékleti értéken működik.
- **Légtelenítési funkció (312)** - Opciók: Be (funkció aktiválás) - Ki (kilépés a funkcióból). Lásd a 15.1. fejezetet „Rendszer gáztalanítási funkció”.

Ezen funkciók aktiválásához szükséges eljárás az alábbi:

- A főmenüből **A** és **C** (tartsa benyomva kb. 6 másodpercig) a FUNKCIÓK nevei (lásd az oldalt lévő ábrát: 303 - 304 - 301 - 312)
- **B** a FUNKCIÓ kiválasztásához **B** a kiválasztott funkció AKTIVÁLÁSÁHOZ, majd **B** FUNKCIÓ menü **B** a módosításhoz (lásd a lenti példát).

Példa: fordítsa el a **B** gombot a **BEÁLLÍTÁS** funkció aktiválásához (**304** programsor), nyomja be a **B** gombot, a funkció ekkor aktív és 100%-ra van előre beállítva (a kazán a maximális hőteljesítményig ér el). Nyomja be a gombot és fordítsa el a kívánt százaléku teljesítmény szint beállításához (0% a csökkentett hőteljesítménynek felel meg).



A funkció manuális megszakításához ismételje meg a fent ismertetett eljárást. Amikor a funkció ki van iktatva, a kijező a "Ki" kiírást jeleníti meg.

15.1 LÉGTELENÍTÉSI FUNKCIÓ

Ez a funkció lehetővé teszi a fűtési körben lévő levegő eltávolításának könnyítését a kazán telepítésekor, vagy a primer kör vizének leeresztésével járó karbantartást követően. Az elektronikus kártya 10 perces időtartamra egy szivattyú be-/kikapcsolási ciklust aktivál. A funkció automatikusan leáll a ciklus végén.

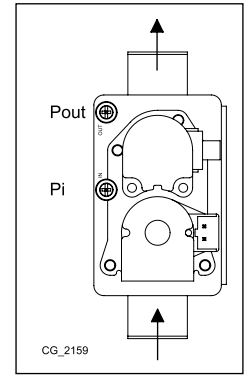


A funkció manuális megszakításához ismételje meg a fent ismertetett eljárást. Amikor a funkció ki van iktatva, a kijező a "Ki" kiírást jeleníti meg.

16. GÁZSZELEP

Ebben a készülékben a szelepen nincs szükség semmilyen szabályozásra. A rendszer elektronikusan, saját magától áll be.

Pi	Gáz tápnyomás csatlakozó
Pout	Gáznyomás az égőfejnél



16.1 GÁZCSERE MÓDOZAT

Csak erre felhatalmazott Műszaki Szervizszolgálat állíthatja át a kazán működését **G20**-ról **G31** gázra, vagy fordítva. A beállítást a kártya paraméterekkel kell eszközölni (ventilátor fordulatszám - lásd az **1 TÁBLÁZATOT**) az alábbiaknak megfelelően: :

Lépjen a **2. MENÜBE** a **PARAMÉTER BEÁLLÍTÁS** fejezetben ismertetetteknek megfelelően.

- **B** **Sitherm Pro** **B** **B** **2720** **B**.
- **B** **Be** **B**.
- **B** **2721** **B**.
- **B** **Természetes gáz vagy Folyékony gáz** **B**.
- **B** **2720** **B**.
- **B** **KI** **B**.
- **C** **Kazán** **B** **B** **2441** **B**.
- **B** **B**.
- **C** **Kazán szabályozás** **B**.
- **B** **9524** **B**.
- **B** **B**.
- **B** **9529** **B**.
- **B** **B**.



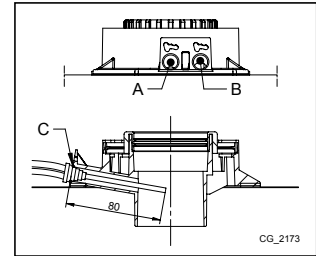
A gázcsere művelet végén javasoljuk, hogy az azonosító táblán tüntesse fel a használt gáztípust.

1. TÁBLÁZAT: VENTILÁTOR SEBESSÉG PARAMÉTEREK

Kazán modell	PARAMÉTEREK - fordulatszám/perc (rpm)					
	2441		9529		9524	
	Pmax fűtés		Pmax használati melegvíz		Pmin	
	G20-G25.1	G31	G20-G25.1	G31	G20-G25.1	G31
33	5200	5100	7100	7000	1000	1250
24	4700	4400	6800	6500	1000	1500
1.32	6900	6500	6900	6500	1000	1100
1.24	6800	6500	6800	6500	1000	1500
1.18	6600	6100	6600	6100	1100	1800
1.12	4500	4400	4500	4400	1100	1650

17. ÉGÉSI PARAMÉTEREK

Az égési hatások és az égéstermékek tisztaságának méréséhez a kazán kettő, erre a célra szolgáló csatlakozóval rendelkezik. Az egyik ilyen csatlakozó a füstgáz kivezető körre van csatlakoztatva (A), melyen keresztül mérhető az égéstermékek tisztasága és az égési hatások. A másik, az égést tápláló levegő beszívó hálózatra van csatlakoztatva (B) melyben ellenőrizhető az égéstermékek esetleges újrakeringése koaxiális csővezetékek esetén. A füstgáz körre csatlakoztatott csatlakozóban a következő paraméterek mérhetők:



- az égéstermékek hőmérséklete;
- az oxigén koncentrációja (O₂) vagy a szén-dioxid (CO₂); koncentrációja;
- a szénmonoxid (CO) koncentráció.

Az égést tápláló levegő hőmérsékletét a levegő beszívó körre csatlakoztatott nyíláson (B) keresztül kell mérni úgy, hogy a mérőszondát kb. 8 cm-re vezeti be (C).



A „Kéményseprő” funkció aktiválását lásd a 15. fejezetben.

17.1 ÉGÉS ELLENŐRZÉSE (CO₂)

A kazán megfelelő működésének céljából az égéstermékek CO₂-O₂ tartalmának az alábbi táblázatban megadott tartományon belül kell lennie. Amennyiben a CO₂-O₂ mennyisége a megadott értéktől különbözik, ellenőrizze az elektródák épségét és távolságát (AZ ELEKTRODÁK ELHELYEZÉSE fejezet). Amennyiben az elektródák cseréje szükséges, azokat megfelelően kell elhelyezni.

	G20		G25.1		G31	
	CO ₂ %	O ₂ %	CO ₂ %	O ₂ %	CO ₂ %	O ₂ %
Névleges érték	8,7	5,4	10	5,3	10	5,7
Megengedett érték	8,0 - 9,4	6,6 - 4,1	9,3 - 10,7	6,4 - 4,2	9,3 - 10,7	6,7 - 4,6



Az égéstermékek mérését egy megfelelően kalibrált mérőműszerrel kell végezni.



Normál működés során a kazán automatikus égésszabályzási programot futtat. Ebben a fázisban rövid ideig akár 1000 ppm-et is meghaladó CO₂ érték is mérhető.

FONTOS

Az első begyújtáskor, vagy a lángór elektróda cseréje esetén az alábbi táblázatot vegye hivatkozássul az O₂ és CO₂ megfelelő szintjének ellenőrzéséhez.

		G20		G25.1		G31	
		CO ₂ %	O ₂ %	CO ₂ %	O ₂ %	CO ₂ %	O ₂ %
Névleges érték	Qmax	8,5	5,7	9,9	5,4	9,5	6,4
	Qmin	8,0	6,6	9,2	6,6	9,0	7,2
Megengedett érték	Qmax	7,8 - 9,2	7,0 - 4,5	9,2 - 10,6	6,6 - 4,1	8,8 - 10,2	7,5 - 5,4
	Qmin	7,3 - 8,7	7,9 - 5,4	8,5 - 9,9	7,9 - 5,4	8,3 - 9,7	8,3 - 6,1

18. SZABÁLYOZÓ ÉS BIZTONSÁGI EGYSÉGEK

A kazánt a vonatkozó európai normatívák előírásainak megfelelően gyártották, és az alábbi egységekkel rendelkezik:

- **Biztonsági termosztát**

Ez az egység, amelynek érzékelője a fűtés odairányú körén van, megszakítja az égőfej gázellátását, ha a primer körben lévő víz túlmelegszik.



Ezt a biztonsági egységet tilos működésen kívül helyezni.

- **Füst NTC szonda**

Ez az egység a víz füst hőcserélőn van elhelyezve. Az elektronikus kártya leállítja az égőfej gázellátását túl magas hőmérséklet esetén.



A normál működési körülmények visszaállítása akkor lehetséges, ha a hőmérséklet < 90°C alá csökken.



Ezt a biztonsági egységet tilos működésen kívül helyezni.

- **Ionizációs lángőr érzékelő**

Az érzékelő elektróda garantálja a biztonságot ha nincs gáz, vagy ha a főgőz begyulladás nem teljes. Ilyen esetben a kazán leblokkol.

- **Vízpresszosztát**

Ez az egység csak akkor teszi lehetővé a főgőz begyulladását, ha a berendezés nyomása meghaladja a 0,5 bar-t.

- **Szivattyú utóműködés**

Az elektronikusan vezérelt szivattyú utóműködése 3 percig tart és fűtési módozatban a szobatermosztát közbelépésére, az égőfej kialakása után kerül aktiválásra.

- **Fagyvédő egység**

A kazán elektronikus vezérlése egy „fagyvédő” funkcióval rendelkezik fűtési módozatban, amely 5 °C-nál alacsonyabb odairányú hőmérséklet esetén az égőfejet addig működteti, amíg az odairányú hőmérséklet el nem éri a 30 °C-ot. Ez a funkció akkor él, ha a kazán áram alatt van, ha van gáz, és a berendezés nyomása előírás szerinti.

- **Szivattyú leállás gátló**

Ha 24 órán keresztül egyfolytában nincs hőigény a fűtési és/vagy a hálózati melegvíz körben, a szivattyú automatikusan működésbe lép 10 másodpercre.

- **Háromutas szelep leállás gátló**

Ha 24 órán keresztül egyfolytában nincs hőigény a fűtési körben, a háromutas szelep egy teljes átállítást végez.

- **Hidraulikus biztonsági szelep (fűtési kör)**

Ez a 3 bar-ra beállított egység a fűtési kört szolgálja. Javasoljuk a biztonsági szelep szifonos elvezetőhöz történő csatlakoztatását. Tilos a biztonsági szelepet a fűtési kör leürítési eszközeként használni.

- **Fűtési szivattyú előkeringése**

Fűtési működés igénye esetén a készülék a szivattyú előkeringetését eszközölheti az égőfej begyújtása előtt. Ezen előkeringés időtartama a működési hőmérséklettől és a beszerelési körülményektől függően néhány másodperctől, néhány perces időtartamig terjedhet.

19. VÍZKAPACITÁS/VÍZOSZLOP NYOMÓMAGASSÁG JELLEMZŐK

A használt szivattyú nagy prevalenciájú **moduláló** típusú (az E „SECTION” mellékletben az ábrán látható a modulációs tartomány a minimálisról a maximális értékig) és bármilyen egy, vagy két csövű fűtőrendszer típuson történő használatra alkalmas. A szivattyúba épített automatikus légtelenítő szelep biztosítja a rendszer gyors légtelenítését.

SZIVATTYÚ GRAFIKONOK JELMAGYARÁZATA - E „SECTION”

Q	KAPACITÁS
H	PREVALENCIA
MIN	Minimális modulációs sebesség
MAX	Maximális modulációs sebesség

20.ÉVES KARBANTARTÁS



Ha a kazán működésben volt, várja meg az égéskamra és a csövek lehűlését.



Mielőtt bármilyen beavatkozást végezne, győződjön meg arról, hogy a kazán nincs feszültség alatt. Miután elvégezte a karbantartási műveleteket, amennyiben módosította a kazán működési paramétereit, állítsa vissza azokat.



A készülék tisztítását nem szabad abrazív, agresszív és/vagy gyúlékony (például benzin, aceton, stb.) anyagokkal végezni.

A kazán optimális hatékonyságának biztosításához évente az alábbi ellenőrző műveleteket kell elvégezni:

- A gázkör, valamint az égési kör külsejének és tömítései szigeteltségének ellenőrzése. A tönkrement tömítéseket cserélje ki új, eredeti darabokra;
- A gyújtó és lángór elektródák állapotának, illetve megfelelő elhelyezkedésének ellenőrzése;
- Az égőfej állapotának, és megfelelő rögzítésének ellenőrzése;
- Az égéskamrában lévő esetleges szennyeződések ellenőrzése. A tisztításhoz használjon porszívót;
- A gázszелеp megfelelő beállításának ellenőrzése;
- A fűtőrendszer nyomásának ellenőrzése;
- A tágulási tartály nyomásának ellenőrzése;
- A ventilátor megfelelő működésének ellenőrzése;
- A kivezető és a beszívó csővezetékek ellenőrzése a célból, hogy nincsenek-e elzáródva;
- A szifonban lévő esetleges szennyeződések ellenőrzése (kondenzációs kazánoknál);
- Az esetleges magnézium anód épségének ellenőrzése a vízmelegítővel rendelkező kazánoknál.



A szifon ürítéséhez és tisztításához ajánlatos nem annak az alján lévő dugót használni. Távolítsa el szifont a kazán belsejéből és vízszaggal tisztítsa meg. Töltse meg a szifont tiszta vízzel, és helyezze vissza ügyelve arra, hogy minden csatlakozó jól legyen rögzítve.

20.1 HIDRAULIKUS EGYSÉG

Egyes helyeken, ahol a víz keménysége nagyobb, mint 20° F (1° F = 10 mg kalcium-karbonát/liter víz), egy polifoszfát adagoló vagy egy, a hatályos szabványoknak megfelelő ezzel egyenértékű rendszer beszerelését javasoljuk.

A HIDRAULIKUS ALKATRÉSZEK JELMAGYARÁZATA - G „SECTION”

A	A használati melegvíz hőcserélő rögzítő csavarja
B	Használati melegvíz elsőbbség érzékelő szűrővel
C	Kazán / rendszer leeresztő csap (C-1 & C-2: C csaphoz férés - kazán alsó része)
D	Kazán / rendszer feltöltő csap
E	Használati melegvíz NTC hőmérséklet szonda
F	Fűtési kör víznyomás érzékelő

20.1.1 A HIDEG VÍZ SZŰRŐ TISZTÍTÁSA

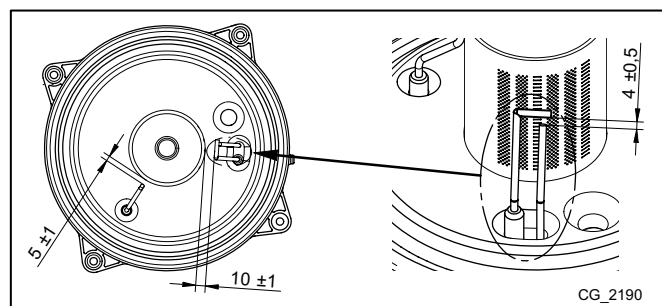
A kazán rendelkezik egy hideg víz szűrővel a hidraulikus egységen (B). A tisztításához az alábbiak szerint járjon el:

- Ürítse le a használati melegvíz körben lévő vizet.
- Csavarozza ki a használati melegvíz elsőbbség érzékelő egységen lévő csavaranyát
- Távolítsa el a helyéről az érzékelőt a hozzá tartozó szűrővel.
- Távolítsa el az esetleges szennyeződést.



A hidraulikus egység “OR” gyűrűinek cseréje esetén kenőanyagként ne használjon olajokat vagy zsirokat, hanem kizárólag Molykote 111-et.

20.2 AZ ELEKTRÓDÁK ELHELYEZÉSE



21. LESZERELÉS, ÁRTALMATLANÍTÁS ÉS ÚJRAHASZNOSÍTÁS



Csak képzett szakemberek végezhetnek beavatkozást a készüléken és a berendezésen.

Mielőtt a készüléket leszerelné győződjön meg arról, hogy az elektromos tápellátást megszakította, a gáz bemeneti csapot elzárta és a kazán, valamint a berendezés minden csatlakozását biztonságba helyezte.

A készüléket a hatályos előírásoknak, törvényeknek és szabályozásoknak megfelelően kell ártalmatlanítani. A készüléket és tartozékait tilos a háztartási hulladékokkal együtt ártalmatlanítani.

A készülék alapanyagainak több mint 90%-a újrahasznosítható.

22. MŰSZAKI JELLEMZŐK

kazán modell: LUNA PLATINUM+		1.12 GA	1.18 GA	1.24 GA	1.32 GA	24 GA	33 GA
Kat.		II ₂ HS3P					
Gáztípus	-	G20 - G25.1 - G31					
Használati melegvíz előállítására fordítható névleges hőteljesítmény	kW	-	-	-	-	24,7	34
Fűtésre fordítható névleges hőteljesítmény	kW	12,4	17,4	24,7	33	16,5	24,7
Csökkentett hőteljesítmény	kW	2,1	2,1	2,5	3,3	2,5	3,4
Használati melegvíz előállítására fordítható névleges hőteljesítmény	kW	-	-	-	-	24	33
Névleges hőteljesítmény 80/60°C rendszerben	kW	12	16,9	24	32	16	24
Névleges hőteljesítmény 50/30°C rendszerben	kW	13,1	18,4	26,1	34,8	17,4	26,1
Csökkentett hőteljesítmény 80/60 °C rendszerben	kW	2	2	2,4	3,2	2,4	3,3
Csökkentett hőteljesítmény 50/30°C rendszerben	kW	2,2	2,2	2,6	3,5	2,6	3,6
Névleges hatásfok 50/30°C rendszerben	%	105,7	105,8	105,5	105,5	105,4	105,4
Fűtési kör legnagyobb megengedett nyomása	bar	3					
A fűtési kör legkisebb megengedett nyomása	bar	0,5					
A tágulási tartály víztérfogata	l	8	8	8	10	8	10
Tágulási tartály legkisebb nyomása	bar	0,8					
A használati melegvíz kör legnagyobb megengedett víznyomása	bar	-	-	-	-	8	8
A használati melegvíz kör megengedett legkisebb áramlás közbeni nyomása	bar	-	-	-	-	0,15	0,15
A legalacsonyab elérhető HMV térfogatáram	l/min	-	-	-	-	2	2
Használati melegvíz előállítás $\Delta T=25$ °C esetén	l/min	-	-	-	-	13,8	18,9
Használati melegvíz előállítás $\Delta T=35$ °C esetén	l/min	-	-	-	-	9,8	13,5
Specifikus kapacitás "D" (EN 13203-1)	l/min	-	-	-	-	11,5	15,8
A fűtési kör hőmérséklet tartománya	°C	25+80					
A használati melegvíz kör hőmérséklet tartománya	°C	35+60					
Kivezetőcső típusok	-	C13 - C33 - C43 - C53 - C63 - C83 - C93 - B23					
Koncentrikus kivezetőcsövek átmérői	mm	60/100					
Különálló kivezetőcsövek átmérői	mm	80/80					
Legnagyobb megengedett füstgáz tömegáram	kg/s	0,006	0,008	0,011	0,015	0,011	0,016
Legkisebb megengedett füstgáz tömegáram	kg/s	0,001	0,001	0,001	0,002	0,001	0,002
A füstgáz legnagyobb megengedett hőmérséklete	°C	80					
2HS földgáz tápnyomás	mbar	25					
3P propángáz tápnyomás	mbar	37					
Elektromos tápfeszültség	V	230					
Az elektromos tápellátás frekvenciája	Hz	50					
Névleges elektromos teljesítmény	W	64	83	91	103	91	105
Nettó tömeg	kg	34,5	34,5	34,5	37,5	38,5	39,5
Méretek (magasság/szélesség/mélység)	mm	763/450/345					
Nedvesség elleni védelmi fok (EN 60529)	-	IPX5D					
CE tanúsítvány száma:	Nr	0085CM0140					

FOGYASZTÁS Q_{max} és Q_{min}

Q _{max} (G20) - 2H	m ³ /h	1,31	1,84	2,61	3,49	2,61	3,6
Q _{min} (G20) - 2H	m ³ /h	0,22	0,22	0,26	0,35	0,26	0,36
Q _{max} (G25.1) - 2S	m ³ /h	1,53	2,14	3,04	4,07	3,04	4,19
Q _{min} (G25.1) - 2S	m ³ /h	0,26	0,26	0,31	0,41	0,31	0,42
Q _{max} (G31) - 3P	Kg/h	0,96	1,35	1,92	2,56	1,92	2,64
Q _{min} (G31) - 3P	Kg/h	0,16	0,16	0,19	0,26	0,19	0,26

23. MŰSZAKI PARAMÉTEREI

BAXI LUNA PLATINUM+			1.12 GA	1.18 GA	1.24 GA	1.32 GA	24 GA	33 GA
Kondenzációs kazán			Igen	Igen	Igen	Igen	Igen	Igen
Alacsony hőmérsékletű kazán ⁽¹⁾			Nem	Nem	Nem	Nem	Nem	Nem
B1 típusú kazán			Nem	Nem	Nem	Nem	Nem	Nem
Kapcsolt helyiségfűtő berendezés			Nem	Nem	Nem	Nem	Nem	Nem
Kombinált fűtőberendezés			Nem	Nem	Nem	Nem	Igen	Igen
Névleges hőteljesítmény	<i>Prated</i>	kW	12	17	24	32	16	24
A magas hőmérsékleten üzemelő berendezés névleges hőteljesítményéből hasznosítható hőteljesítmény ⁽²⁾	P_4	kW	12.0	16.9	24.0	32.0	16.0	24.0
Az alacsony hőmérsékleten üzemelő berendezés névleges hőteljesítményének 30%-ánál hasznosítható hőteljesítmény ⁽¹⁾	P_1	kW	4.0	5.7	8.0	10.7	5.4	8.0
Szezonális helyiségfűtési hatásfok	η_s	%	93	93	93	93	93	93
Hatásfok a magas hőmérsékleten üzemelő berendezés névleges hőteljesítményénél ⁽²⁾	η_4	%	88.0	87.9	87.9	87.9	88.0	87.9
Hatásfok a magas hőmérsékleten üzemelő berendezés névleges hőteljesítményének 30%-ánál ⁽¹⁾	η_1	%	98.2	98.1	98.1	98.0	98.1	98.1
Villamossegédenergia-fogyasztás								
Teljes terhelés	<i>elmax</i>	kW	0.025	0.040	0.050	0.060	0.025	0.035
Részterhelés	<i>elmin</i>	kW	0.012	0.012	0.012	0.012	0.012	0.012
Készenléti üzemmód	P_{SB}	kW	0.004	0.004	0.004	0.004	0.004	0.004
Egyéb elemek								
Készenléti hőveszteség	P_{stby}	kW	0.035	0.035	0.035	0.045	0.035	0.040
A gyújtóegő energiafogyasztása	P_{ign}	kW	0.000	0.000	0.000	0.000	0.000	0.000
Éves energiafogyasztás	Q_{HE}	GJ	37	52	74	99	50	74
Hangteljesítményszint, beltéri	L_{WA}	dB	50	57	57	57	50	53
Nitrogén-oxid-kibocsátás	NO_x	mg/kWh	23	27	22	28	18	26
Használati melegvíz paraméterei								
Névleges terhelési profil							XL	XXL
Napi villamosenergia-fogyasztás	Q_{elec}	kWh					0.155	0.211
Éves villamosenergia-fogyasztás	AEC	kWh					34	46
Vízmelegítési hatásfok	η_{wh}	%					89	87
Napi tüzelőanyag-fogyasztás	Q_{fuel}	kWh					21.570	27.750
Éves tüzelőanyag-fogyasztás	AFC	GJ					17	22
<p>(1) Az alacsony hőmérséklet kondenzációs kazánok esetében 30 °C-os, alacsony hőmérsékletű kazánok esetében 37 °C-os, egyéb fűtőberendezések esetében pedig 50 °C-os visszatérő hőmérsékletet jelent (a fűtőberendezés kimenetén).</p> <p>(2) A magas hőmérséklet jelentése, hogy a visszatérő hőmérséklet 60 °C a fűtőberendezés bemenetén, az előremenő hőmérséklet pedig 80 °C a fűtőberendezés kimenetén.</p>								

24. TERMÉKISMERTETŐ ADATLAPJA

BAXI LUNA PLATINUM+		1.12 GA	1.18 GA	1.24 GA	1.32 GA	24 GA	33 GA
Helyiségfűtés - Hőmérsékleti alkalmazás		Közepes	Közepes	Közepes	Közepes	Közepes	Közepes
Vízmelegítés - Névleges terhelési profil						XL	XXL
Szezonális helyiségfűtési energiahatékonysági osztály		A	A	A	A	A	A
Vízmelegítési energiahatékonysági osztály:						A	A
Névleges hőteljesítmény (<i>Prated vagy Psup</i>)	kW	12	17	24	32	16	24
Helyiségfűtés - Éves energiafogyasztás	GJ	37	52	74	99	50	74
Vízmelegítés - Éves energiafogyasztás	kWh ⁽¹⁾ GJ ⁽²⁾					34 17	46 22
Szezonális helyiségfűtési hatásfok	%	93	93	93	93	93	93
Vízmelegítési hatásfok	%					89	87
Hangteljesítményszint (L _{WA}), beltéri	dB	50	57	57	57	50	53
(1) Villamosenergia (2) Tüzelőanyag							

Stimate Client,

Compania noastră consideră că noua centrală termică pe care ați procurat-o va răspunde tuturor cerințelor Dumneavoastră. Achiziționarea unui produs al companiei noastre asigură îndeplinirea tuturor așteptărilor Dumneavoastră: o bună funcționare și o utilizare simplă și rațională.

Vă recomandăm să nu lăsați deoparte aceste instrucțiuni fără a le fi citit: ele conțin informații utile pentru o exploatare corectă și eficientă a centralei Dumneavoastră.

Compania noastră declară că aceste produse poartă marcajul **CE** și îndeplinesc cerințele următoarelor directive:

- Directiva **2009/142/CE** privind aparatele consumatoare de combustibili gazoși
- Directiva **92/42/CEE** privind cerințele de randament pentru cazane
- Directiva **2014/30/UE** privind compatibilitatea electromagnetică
- Directiva **2014/35/UE** privind echipamentele de joasă tensiune
- Directiva **2009/125/CE** privind de proiectare ecologică
- Directiva **2010/30/UE** privind etichetarea energetică (pentru centrale cu puterea <70kW)
- Regulamentul (UE) NR. **813/2013** privind proiectarea ecologică
- Regulamentul (UE) NR. **811/2013** privind etichetarea energetică (pentru centrale cu puterea <70kW)



Compania noastră, în efortul de a-și îmbunătăți mereu produsele, își rezervă dreptul de a modifica datele conținute în acest document în orice moment și fără preaviz. Aceste instrucțiuni au doar scopul să furnizeze informații privitoare la produs și în nici un caz nu pot fi considerate ca un contract cu terțe părți.

Aparatul poate fi utilizat de copii cu vârsta de cel puțin 8 ani, de persoane cu capacități fizice, senzoriale sau mentale reduse sau de persoane lipsite de experiență și cunoștințe numai dacă sunt supravegheate sau au primit instrucțiuni cu privire la utilizarea în siguranță a aparatului și au înțeles pericolele aferente utilizării. Nu le permiteți copiilor să se joace cu aparatul. Operațiile de curățare și întreținere care cad în sarcina utilizatorului nu trebuie să fie efectuate de copii fără supraveghere.

CUPRINS

SEMNIIFICAȚIA SIMBOLURILOR	32
AVERTIZĂRI DE SIGURANȚĂ	32
AVERTIZĂRI GENERALE	33
SFATURI PENTRU ECONOMISIREA ENERGIEI	33
1. PUNEREA ÎN FUNCȚIUNE A CENTRALEI TERMICE	34
PANOUL DE CONTROL	34
1.1 SETĂRILE DE BAZĂ LA PANOUL DE CONTROL	34
2. ACCESAREA MENIULUI DE CONFIGURARE A PARAMETRILOR	35
2.1 MENIUL "INFORMAȚII"	35
2.2 MENIUL "ORA ȘI DATA"	35
2.3 SCHIMBAREA LIMBII (MENIUL "UNITATEA DE COMANDĂ")	35
2.4 REGLAREA TEMPERATURII	36
3. FUNCȚII ASOCIATE BUTONULUI "EASY MENU" (MENIU RAPID )	36
4. MODURI DE FUNCȚIONARE	36
4.1 ÎNCĂLZIRE	36
4.2 PROGRAM VACANȚĂ	37
5. PROGRAMAREA ORARĂ	37
5.1 GRUPURI DE ZILE	38
5.2 ZILE SEPARATE	38
5.3 PROCEDURA DE MODIFICARE A PROGRAMĂRII ORARE (ÎNCĂLZIRE / APĂ CALDĂ MENAJERĂ)	38
5.4 FUNCȚIA DE BLOCARE A PANOULUI DE CONTROL	39
6. OPRIREA CENTRALEI TERMICE	39
7. ANOMALII	39
7.1 RESETAREA ANOMALIILOR	39
8. UMLEREA INSTALAȚIEI	40
9. SCHIMBAREA TIPULUI DE GAZ	41
10. OPRIREA INSTALAȚIEI PE O PERIOADĂ ÎNDELUNGATĂ. PROTECȚIA LA ÎNGHEȚ	41
11. INSTRUCȚIUNI DE ÎNTREȚINERE CURENTĂ	41
AVERTIZĂRI ANTERIOARE INSTALĂRII	42
12. INSTALAREA CENTRALEI TERMICE	42
12.1 CONȚINUTUL AMBALAJULUI	42
13. INSTALAREA CONDUCTELOR	43
13.1 CONDUCTE COAXIALE	43
13.2 CONDUCTE SEPARATE	43
KIT SEPARATOR UNIC (ACCESORIU ALTERNATIV)	44
14. CONECTAREA LA REȚEAUA ELECTRICĂ	44
14.1 CONECTAREA TERMOSTATULUI AMBIENTAL	44
14.2 INSTALAREA PANOULUI DE CONTROL PE PERETE	45
14.3 CONECTAREA LA O INSTALAȚIE CU MAI MULTE ZONE	46
14.4 CONECTAREA LA O INSTALAȚIE SOLARĂ ()	47
14.5 ACCESORII NEINCLUSE ÎN DOTAREA STANDARD	48
15. PRIMA PORNIRE - FUNCȚII SPECIALE	49
15.1 FUNCȚIA DE DEZAERISIRE A INSTALAȚIEI	49
16. VANĂ DE GAZ	50
16.1 MODALITĂȚI DE SCHIMBARE A TIPULUI DE GAZ	50
17. PARAMETRI DE ARDERE	51
17.1 CONTROLUL PRODUSELOR DE ARDERE (CO ₂)	51
18. DISPOZITIVE DE CONTROL ȘI SIGURANȚĂ	52
19. PERFORMANȚE DEBIT/ÎNĂLȚIME DE POMPARE	52
20. ÎNTREȚINEREA ANUALĂ	53
20.1 GRUP HIDRAULIC	53
20.2 POZIȚIONAREA ELECTROZILOR	53
21. DEZINSTALAREA, ELIMINAREA ȘI RECICLAREA	54
22. CARACTERISTICI TEHNICE	55
23. PARAMETRI TEHNICI	56
24. FIȘĂ DE PRODUS	57

SEMNIȚAȚIA SIMBOLURILOR



ATENȚIE

Risc de deteriorare sau de funcționare defectuoasă a aparatului. Fiți atenți la avertizările de pericol privitoare la eventualele daune care pot fi cauzate persoanelor.



PERICOL DE ARSURI

Înainte de a interveni asupra părților expuse la căldură, lăsați aparatul să se răcească.



PERICOL DE ELECTROCUTARE

Părți electrice aflate sub tensiune, pericol de șoc electric.



PERICOL DE ÎNGHEȚ

Posibilă formare a gheții din cauza temperaturii reduse.



PERICOL DE INCENDIU

Materiale sau gaze potențial inflamabile.



INFORMAȚII IMPORTANTE

Informații care trebuie citite cu multa atenție, în vederea asigurării unei exploatare corecte a centralei termice.



INTERZICERI GENERALE

Se interzice efectuarea operațiilor sau utilizarea obiectelor indicate lângă simbol.

SIMBOLURI REFERITOARE LA CONTROLUL DE LA DISTANȚĂ (capitolul 1)

	Rotiți butonul B		Afișare pe display
	Apăsați butonul B		Apăsați simultan butoanele A și B
	Apăsați butonul A sau C		Apăsați simultan butoanele A și C

AVERTIZĂRI DE SIGURANȚĂ

MIROS DE GAZ

- Opriți centrala.
- Nu acționați nici un dispozitiv electric (de exemplu, nu aprindeți lumina).
- Stingeați eventualele flăcări deschise și deschideți ferestrele.
- Adresați-vă Centrului de Asistență Tehnică autorizat.

MIROS DE ARDERE

- Opriți centrala.
- Aerisiți încăperea prin deschiderea ușilor și ferestrelor.
- Adresați-vă Centrului de Asistență Tehnică autorizat.

MATERIALE INFLAMABILE

Nu folosiți și/sau nu păstrați materiale ușor inflamabile (diluante, hârtie, etc.) în apropierea centralei.

ÎNTREȚINEREA ȘI CURĂȚAREA CENTRALEI

Înainte de efectuarea oricărei intervenții, opriți alimentarea centralei cu energie electrică.



Fragmentele de ambalaj (pungi din plastic, polistiren, etc.) nu trebuie lăsate la îndemâna copiilor, întrucât constituie potențiale surse de pericol.



Acest aparat nu este destinat a fi utilizat de persoane cu capacități fizice, senzoriale sau mentale reduse sau de persoane lipsite de experiență și cunoștințe, decât dacă sunt supravegheate sau au primit instrucțiuni cu privire la utilizarea aparatului de la o persoană responsabilă pentru siguranța lor.

AVERTIZĂRI GENERALE

Această centrală este destinată încălzirii apei la o temperatură inferioară celei de fierbere la presiune atmosferică. Centrala trebuie racordată la o instalație de încălzire și la o instalație de distribuție a apei calde menajere, compatibile cu prestațiile și puterea sa. Înainte de racordarea centralei, de către personal calificat profesional, este necesară efectuarea următoarelor operațiuni:

- Efectuarea unui control pentru a afla dacă centrala este proiectată pentru funcționarea cu tipul de gaz disponibil. Acest lucru este indicat pe ambalaj și pe placa tipologică a aparatului.
- Efectuarea unui control al coșului de fum pentru a verifica dacă acesta are un tiraj corespunzător și pentru a vă asigura că nu prezintă strângulări și nu sunt introduse în horn conducte de evacuare de la alte aparate, cu excepția cazului în care acesta este realizat pentru a colecta gazele arse de la mai multe aparate, potrivit normelor specifice și dispozițiilor în vigoare.
- Efectuarea unui control pentru a vă asigura că, în cazul racordurilor la hornuri preexistente, acestea au fost curățate perfect, întrucât reziduurile care se desprind de pe pereți în timpul funcționării ar putea împiedica circulația fumului.
- Pe lângă acestea, este indispensabil, în scopul păstrării unei funcționări corecte și garanției aparatului, să respectați instrucțiunile din continuare.

1. Circuit de apă menajeră

1.1 Dacă durezza apei depășește valoarea de 20 °F (1°F = 10 mg de carbonat de calciu la litru de apă), este necesară instalarea unui dozator de polifosfați sau a unui sistem cu efect identic, care să corespundă normativelor în vigoare.

1.2 Instalația trebuie spălată cu grijă după montarea aparatului și înainte de utilizare.

1.3 Materialele utilizate pentru circuitul de apă menajeră sunt conforme cu prevederile Directivei 98/83/CE.

2. Circuit de încălzire

2.1 **Instalație nouă:** Înainte de montarea centralei, instalația trebuie curățată corespunzător, în scopul îndepărtării reziduurilor rămase de la filetări, sudări și eventuali solvenți, utilizând produse adecvate disponibile pe piață, fără acid și nealcaline, care să nu atace metalele, părțile din plastic și cauciuc. Pentru protejerea instalației de incrustații este necesară utilizarea produselor inhibitoare, cum ar fi SENTINEL X100 și FERNOX Protector pentru instalațiile de încălzire. La utilizarea acestor produse urmați întocmai instrucțiunile care le însoțesc.

2.2 **Instalație existentă:** Înainte de montarea centralei, instalația trebuie să fie complet golită și curățată corespunzător de murdărie și impurități utilizând produsele adecvate disponibile pe piață. Produsele recomandate pentru curățare sunt: SENTINEL X300 sau X400 și FERNOX Regenerator pentru instalațiile de încălzire. La utilizarea acestor produse urmați întocmai instrucțiunile care le însoțesc. Amintim că prezența unor depuneri în instalația de încălzire cauzează probleme funcționale centralei (ex: supraîncălzire și zgomote la nivelul schimbătorului).

Prima aprindere trebuie să fie efectuată de Serviciul de Asistență Tehnică autorizat care va verifica următoarele:

- Ca datele de pe placa tipologică a aparatelor să corespundă cu cele ale rețelelor de alimentare cu energie electrică, apă, gaz.
- Ca instalarea să fie conformă cu reglementările în vigoare.
- Ca racordarea electrică să fi fost efectuată regulamentar la o rețea cu împământare.



Nerespectarea acestor avertismente atrage după sine pierderea garanției aparatului. Lista Centrelor de Asistență Tehnică autorizate poate fi găsită în foaia anexată. Înainte de punerea în funcțiune, îndepărtați pelicula protectoare de pe centrală. Nu utilizați în acest scop instrumente sau materiale abrazive, întrucât ar putea deteriora suprafețele vopsite.

SFATURI PENTRU ECONOMISIREA ENERGIEI

Reglarea încălzirii

Reglați temperatura din turul centralei în funcție de tipul instalației. Pentru instalațiile cu calorifere se recomandă setarea unei temperaturi maxime a apei din turul circuitului de încălzire de circa 60°C; măriți această valoare în cazul în care nu se atinge confortul termic dorit. În cazul instalației de încălzire prin pardoseală cu panouri radiante, nu depășiți temperatura indicată de proiectant. Se recomandă utilizarea unei sonde externe și/sau a unui panou de control pentru reglarea automată a temperaturii din tur în funcție de condițiile atmosferice sau de temperatura din încăperea. În acest fel cantitatea de căldură produsă nu este mai mare decât cea necesară efectiv. Reglați temperatura ambiantă astfel încât să nu supraîncălziți încăperile. Fiecare grad în plus determină o creștere a consumului de energie cu circa 6%. La reglarea temperaturii luați în considerare de asemenea destinația încăperii. De exemplu, pentru dormitor sau pentru alte camere puțin utilizate poate fi aleasă o temperatură mai redusă. Folosiți programarea pe ore, iar pentru noapte setați o temperatură mai mică cu circa 5°C față de cea aleasă pentru zi. O reducere mai mare a temperaturii nu mai este convenabilă din punct de vedere al costurilor. Numai în cazul unor absențe îndelungate, de exemplu când plecați în vacanță, temperatura trebuie redusă ulterior. Nu acoperiți radiatoarele, pentru a nu împiedica circulația corectă a aerului. Pentru aerisirea încăperilor, nu lăsați ferestrele întredeschise, ci deschideți-le complet pentru o scurtă perioadă de timp.

Apa caldă menajeră

Pentru o bună economisire, setați temperatura dorită a apei calde menajere astfel încât să nu fie necesară amestecarea cu apă rece. O încălzire excesivă duce la risipa de energie și la formarea crescută de calcar.



BAXI, unul dintre liderii europeni în fabricarea centralelor termice și a sistemelor de încălzire de înaltă tehnologie, a obținut certificarea CSQ pentru sistemele de management al calității (ISO 9001), de management de mediu (ISO 14001) și de management al sănătății și securității ocupaționale (OHSAS 18001). Aceasta înseamnă că BAXI S.p.A. are ca obiective strategice protecția mediului, fiabilitatea produselor sale și protecția securității și a sănătății angajaților. Prin organizarea sa, întreprinderea este angajată să implementeze și să îmbunătățească aceste aspecte, pentru a satisface în cel mai bun mod posibil nevoile clienților.



1. PUNEREA ÎN FUNCȚIUNE A CENTRALEI TERMICE

Pentru o pornire corectă, procedați conform indicațiilor de mai jos:

- Deschideți robinetul de gaz (de culoare galbenă, de obicei poziționat sub centrală);
- Verificați ca presiunea hidraulică din instalație să corespundă cu cea recomandată (capitolul 8);
- Alimentați centrala cu curent;
- Centrala iese din fabrică cu circuitele de încălzire și apă caldă menajeră dezactivate. Înainte de a activa aceste circuite, activați procedura de **DEZAERISIRE** a instalației conform indicațiilor de la secțiunea 15 - FUNCȚII SPECIALE "**FUNCȚIE DEZAERISIRE (312)**". La finalizarea funcției, activați circuitul de încălzire și circuitul de apă caldă menajeră folosind butonul **EASY MENU (III F)** și procedând conform indicațiilor de la secțiunea 3. Aceste operații pot fi efectuate numai de către personal tehnic calificat.

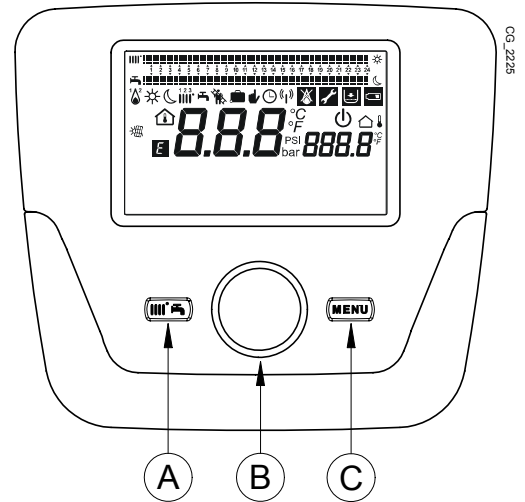
Panoul de control al centralei poate fi instalat pe perete, pentru reglarea temperaturii din încăperea care urmează să fie încălzită.



La prima pornire, până la evacuarea completă a aerului din conducta de gaz, este posibil ca arzătorul să nu se aprindă, iar centrala, în consecință, să se blocheze. Pentru repornirea centralei, vezi capitolul MODURI DE FUNCȚIONARE.

PANOUL DE CONTROL

Legendă SIMBOLURI	
	Arzător aprins (Putere %: 1<70% - 2>70%)
	Mod de funcționare: temperatură confort încăpere
	Mod de funcționare: temperatură redusă încăpere (numai dacă este instalat în încăpere)
	Mod de funcționare Încălzire: 1 = zona 1 - 2 = zona 2 - 3 = zona 3
	Mod de funcționare: Apă caldă menajeră, activat
	Mod de funcționare: AUTOMAT
	Mod de funcționare: MANUAL



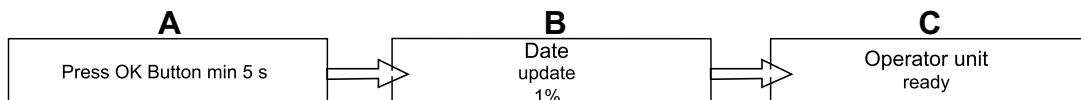
	Temperatura din încăpere (°C)		Conectare cu o instalație SOLARĂ
	Temperatură externă (°C)		Prezență anomalie
	Oprit: moduri Încălzire și Apă caldă menajeră dezactivate (este activă numai funcția de protecție la îngheț a centralei)		Anomalie care împiedică aprinderea arzătorului
	Funcție de curățare a coșului activă		Este necesară intervenția serviciului de asistență tehnică
	Funcție Program vacanță activă		Presiune scăzută a apei în centrală/instalație
	Transmisie date (numai dacă este conectat dispozitivul WIRELESS)	°C, °F, bar, PSI	Unități de măsură setate (SI/US)

1.1 SETĂRILE DE BAZĂ LA PANOUL DE CONTROL

PROCEDURA DE CONFIGURARE LA PRIMA PORNIRE

La prima pornire a centralei este necesară efectuarea următoarelor operații (textul este în limba **ENGLEZĂ**, până când nu se va cere setarea propriei limbi conform ilustrațiilor A-B-C din figura de mai jos):

- **B** timp de 5 secunde;
- pe panoul de control este afișată o valoare procentuală de la 1 la 100. Operația de sincronizare a datelor necesită câteva minute;
- setați limba, data și ora.



2. ACCESAREA MENIULUI DE CONFIGURARE A PARAMETRILOR

LEGENDĂ DISPLAY (vezi figura de alături)

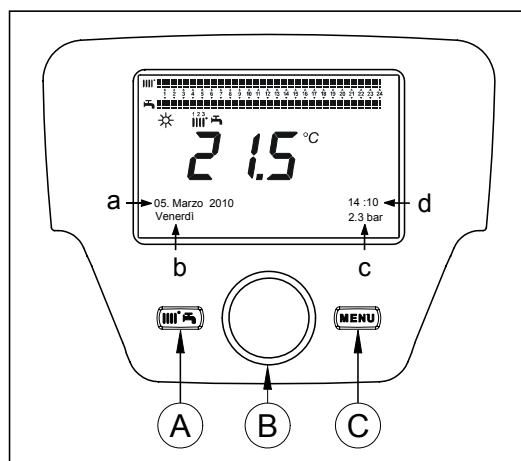
a	Data: ziua, luna, anul
b	Ziua săptămânii
c	Presiune centrală / circuit de încălzire
d	Ceasul: ora și minutele

Pentru a accesa lista meniurilor de configurare, procedați în felul următor (vezi capitolul "Semnificația simbolurilor"):

C **B** pentru alegerea meniului dorit; **B** pentru confirmare sau **C** pentru ieșire fără salvare.

Lista meniurilor de configurare este următoarea:

- Informații (capitolul 2.1)
- Ora și data (capitolul 2.2)
- Unitatea de comandă (capitolul 2.3)
- Programare orară încălz. (1,2 - capitolul 5)
- Programare orară încălz. 3 (capitolul 5)
- Programare orară apă menajeră (capitolul 5.3)
- Programare orară aux
- Vacanță încălzire (1,2,3 - capitolul 4.2)
- Circuitul de încălzire (1,2,3 - capitolul 4.1.1)
- Circuitul de apă menajeră
- Încălzitorul instantaneu ACM (lipsește pentru acest tip de centrală)
- Erori (capitolul 7)
- Parametri de diagnosticare



2.1 MENIUL "INFORMAȚII"



În prezența unei anomalii de funcționare, este afișat întâi de toate codul anomaliei respective.

Pentru afișarea informațiilor referitoare la centrală, selectați opțiunea " **Informații**" urmând procedura din capitolul 2.

Temperatură centrală	°C	Temperatura din turul centralei
Temperatura externă	°C	Temperatura externă
Temperatură externă min.	°C	Valoarea minimă memorată a temperaturii externe (cu sonda externă conectată)
Temperatură externă max.	°C	Valoarea maximă memorată a temperaturii externe (cu sonda externă conectată)
Temperatura ACM	°C	Temperatura ACM (valoare citită de sonda circuitului de apă caldă menajeră al centralei)
Temperatura din colector	°C	Temperatura instantanee la sonda colectorului (în cazul conectării la o instalație solară)
Starea circ. încălzire (1,2,3)	(On/Off)	Modul de funcționare a circuitului de încălzire (circuite: 1,2,3)
Starea circuitului ACM	În sarcină	Modul de funcționare a circuitului ACM
Starea centralei	(On/Off)	Modul de funcționare a centralei
Starea inst. solare	-	Arată dacă iradierea solară este suficientă (în cazul conectării la o instalație solară)
Tel. serviciu de asistență	nr.	xxxxxxxxxx

2.2 MENIUL "ORA ȘI DATA"

Pentru setarea orei și datei urmați indicațiile din capitolul 2 și procedați în felul următor:




- Accesați meniul "**Ora și data**" **B** (Ora/minutele) **B** (ora clipește)
- **B** pentru a modifica ora **B** pentru confirmare (minutele clipește) **B** pentru modificare **B** pentru confirmare.
- **B** pentru modificare 2 (Ziua/luna) și 3 (Anul) conform procedurii descrise mai sus.
- **C** pentru revenirea la meniul anterior.

2.3 SCHIMBAREA LIMBII (meniul "Unitatea de comandă")

Pentru a alege limba urmați indicațiile din capitolul 2 și procedați în felul următor:

- Accesați meniul "**Unitatea de comandă**" **B** pentru selectarea liniei de program **20** (Schimbarea limbii);
- **B** pentru alegerea limbii dorite **B** pentru salvare.
- **C** pentru revenirea la meniul anterior.

2.4 REGLAREA TEMPERATURII


Reglarea temperaturii se efectuează prin rotirea butonului **B** spre dreapta  pentru mărirea valorii sau spre stânga  pentru reducerea acesteia și  **B** pentru confirmare.

ÎNCĂLZIRE

Se poate regla, pentru circuitul de încălzire:

- **Temperatura apei din tur:** dacă panoul de control este instalat pe centrală.
- **Temperatura încăperii:** dacă panoul de control este instalat pe perete.

APĂ CALDĂ MENAJERĂ

Pentru a regla temperatura apei calde menajere, selectați " *setpoint nominal apă menajeră*" conform instrucțiunilor din capitolul 3 și  **B** pentru a seta valoarea dorită a temperaturii.


3. FUNCȚII ASOCIATE BUTONULUI "EASY MENU" (meniu rapid)

Apăsăți butonul  **A** și  **B** pentru a derula funcțiile indicate mai jos:

- Standby/funcționare
- Funct. apă menajeră forțată
- Mod funcț. Circ. Încălz. 1
- Temp. confort. Circ. Încălz.1
- Mod funcț. Apă caldă menajeră
- Setpoint nominal Apă Menajeră

apoi  **B** pentru a activa funcția aleasă,  **B** pentru a modifica valoarea și  **B** pentru confirmare.

Standby/funcționare

La activarea acestei funcții pe display apare simbolul  și se dezactivează funcționarea centralei în modurile Apă caldă menajeră și Încălzire (este activă funcția de protecție la îngheț). Pentru reactivarea centralei, repetați procedura descrisă mai sus.

Funcț. Apă Menajeră forțată

Această funcție permite activarea boilerului, dacă este prezent, până la atingerea temperaturii setate, indiferent de intervalul orar programat.

Mod funcț. Circ. Încălz. 1

În acest meniu se poate alege modul de funcționare a centralei, conform indicațiilor din capitolul 4.

Temp. confort. Circ. Încălz.1

Acest meniu se selectează pentru modificarea valorii temperaturii confort.

Mod funcț. Apă caldă menajeră

Acest meniu se selectează pentru activarea "On" sau dezactivarea "Off" funcționării în modul Apă caldă menajeră. Funcția "Eco" nu se utilizează pentru acest model de centrală.

Setpoint nominal Apă Menajeră

Acest meniu se selectează pentru modificarea valorii maxime a temperaturii apei calde menajere.







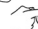



Când modul de funcționare ACM este dezactivat, simbolul  dispăre de pe display.

4. MODURI DE FUNCȚIONARE

4.1 ÎNCĂLZIRE

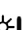


În regim de încălzire, centrala are 4 moduri de funcționare: Confort - Redus - Automat - Oprit - Antiîngheț Pentru a seta modul de funcționare dorit, procedați în felul următor:

- Din meniul principal  **A**  **B**  **Mod funcț. Circ. Încălz. 1**  **B** pentru confirmare.
-  **B** (sens antiorar)  **Confort – Redus – Automat – Antiîngheț**  **B** pentru confirmare sau  **C** pentru ieșire fără salvare.

CAZUL 1 : Panoul de control este instalat pe centrală

Prin rotirea butonului **B** se reglează temperatura din turul centralei.

DESCRIEREA MODURILOR DE FUNCȚIONARE

- **Confort:** încălzirea este întotdeauna în funcțiune (simboluri afișate );
- **Redus:** încălzirea este dezactivată (simboluri afișate );
- **Automat:** încălzirea depinde de intervalul orar setat (simboluri afișate );
- **Oprit - Antiîngheț-:** încălzirea este dezactivată.

CAZUL 2 : Panoul de control este instalat pe perete

Prin rotirea butonului **B** se reglează temperatura ambiantă din interiorul încăperii care urmează să fie încălzită.

DESCRIEREA MODURILOR DE FUNCȚIONARE

- **Confort:** temperatura din încăperea care urmează să fie încălzită este cea confort, valoarea implicită este de 20°C (simboluri ☼|||↓);
- **Redus:** temperatura din încăperea care urmează să fie încălzită este cea redusă, valoarea implicită este de 16°C (simboluri afișate ☾|||↓);
- **Automat:** temperatura din încăperea care urmează să fie încălzită depinde de intervalul orar setat (simboluri afișate ⌚|||);
- **Oprit - Antiîngheț:** centrala pornește atunci când temperatura din încăperea scade sub 6°C.



În timpul funcționării centralei în modul Automat, prin rotirea butonului **B** se poate efectua o reglare temporară a temperaturii. Modificarea rămâne valabilă până la schimbarea ulterioară a intervalului orar.



Funcția de protecție la îngheț a centralei este întotdeauna activă; centrala pornește atunci când temperatura apei din turul de încălzire scade sub 5°C. Această funcție este operativă dacă centrala este alimentată cu energie electrică și cu gaz.

4.1.1 REGLAREA TEMPERATURII AMBIANTE DE ÎNCĂLZIRE REDUSE

Pentru a seta temperatura ambiantă **Redusă**, procedați în felul următor:

- **C** **B** "Circuit de încălzire 1" **B**.
- **B** linia de program **712** (Temperatură redusă), apoi **B** (valoarea temperaturii începe să clipească);
- **B** pentru a modifica temperatura și **B** pentru confirmare.
- **C** pentru revenirea la meniul anterior.

Reglarea temperaturii confort din încăperea poate fi efectuată cu ajutorul butonului **A** indicat în capitolul 3 sau prin modificarea parametrului **710** conform indicațiilor de mai sus.

4.2 PROGRAM VACANȚĂ

Această funcție îi permite utilizatorului să aleagă temperatura ambiantă pe care o va seta pentru perioada în care va fi absent (de exemplu, pentru perioada de vacanță). Se poate seta temperatura minimă de **protecție la îngheț** sau temperatura **redușă** (linia de program **648**). Linia de program **641** (Preselectare) are disponibile 8 niveluri de programare numite **Perioadă 1** (8 zile pentru care se programează pornirea și oprirea). Când funcția este activă, pe display este afișat simbolul .

Procedura de activare a funcției și de programare a intervalelor orare este următoarea:

- **C** **B** **Vacanță Încălzire 1**
- **B** linia de program **641** ("Preselectare") **B** **Perioada 1** (clipește) **B** și alegeți-o pe cea dorită (de la 1 la 8), apoi **B** linia de program **642**.
- **B** pentru a seta începutul perioadei (**642**) **B** **B** pentru a seta luna **B** și **B** pentru a seta ziua **B** pentru confirmare.
- Repetați aceeași secvență de operații pentru a seta linia de program **643** (sfârșitul perioadei; centrala va reîncepe să funcționeze în ziua următoare).
- După ce ați terminat programarea începutului și sfârșitul perioadei **B** linia de program **648** **B** **B** pentru a seta temperatura minimă de funcționare (**antiîngheț** sau **redușă**) și **B** pentru confirmare.
- Repetați acești trei pași pentru a seta alte perioade sau **C** pentru revenirea la meniul anterior.

5. PROGRAMAREA ORARĂ



Înainte de a începe programarea, activați modul de funcționare **Automat** (capitolul **MODURI DE FUNCȚIONARE**).

Programarea orară pentru încălzire (**Programare orară încălz.1**) și pentru prepararea apei menajere (**Programare orară apă menajeră**) permite setarea funcționării automate a centralei în anumite intervale orare ale zilei și în anumite zile ale săptămânii. Exemplul din figura de mai jos se referă la intervalul orar al unei zile 1 (descrie mai jos) unde **a** este perioada de funcționare la temperatura confort, iar **b** este perioada de funcționare la temperatură redusă (capitolul **MODURI DE FUNCȚIONARE**). Setările funcționării centralei pot fi făcute pentru **grupuri de zile** sau pentru **zile separate** (toate zilele de Lu până Du).

INTERVALE SĂPTĂMÂNNALE PRESETATE

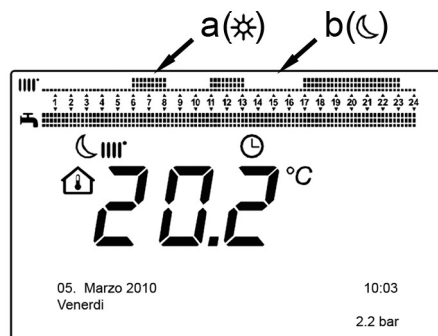
(Linia de program **500** pentru încălzire și **560** pentru prepararea apei calde menajere)

- Lu - Du (grupuri de zile)
- Lu - Vi (grupuri de zile)
- Sâ - Du (grupuri de zile)
- Lu - Ma - Mi - Jo - Vi - Sâ - Du (zile separate)

INTERVALE ORARE PRESETATE ALE ZILEI

(Linia de program **514** pentru încălzire și **574** pentru prepararea apei calde menajere)

- 06:00-08:00 .. 11:00-13:00 .. 17:00-23:00 (exemplul din figura de alături)
- 06:00-08:00 .. 17:00-23:00
- 06:00-23:00



5.1 GRUPURI DE ZILE

Această funcție permite setarea unuia din cele 3 intervale săptămânale disponibile, fiecare având trei intervale orare de pornire și de oprire a centralei presetate, dar modificabile de către utilizator; liniile de program **501...506**. Intervalele sunt următoarele:

Lu - Du (valoare implicită) / **Lu - Vi** / **Sâ - Du**.



Dacă instalația este împărțită în mai multe zone și fiecare dintre acestea este controlată de un panou de control/unitate ambient proprie, programarea pentru fiecare zonă se face de la dispozitivul respectiv.

5.2 ZILE SEPARATE

Toate fazele de pornire și oprire a centralei pot fi modificate de utilizator. Pentru fiecare zi selectată sunt disponibile 3 intervale orare presetate, așa cum este indicat în tabelul de la sfârșitul acestui capitol.

5.3 PROCEDURA DE MODIFICARE A PROGRAMĂRII ORARE (încălzire / apă caldă menajeră)

După ce ați efectuat programarea orară utilizând programele presetate, puteți oricum modifica perioadele celor trei intervale orare; liniile de program **501...506** pentru încălzire și **561...566** pentru prepararea apei calde menajere, așa cum este indicat în continuare.

PROCEDURA DE MODIFICARE A PROGRAMĂRII PENTRU CIRCUITUL DE ÎNCĂLZIRE

- **C** **B** "Programare orară încălz. 1" **B** linia de program **500** (Preselectare zile).
- **B** și câmpul **grupurilor de zile** (capitolul GRUPURI DE ZILE) începe să clipească **B** pentru a derula zilele ("Grupuri de zile" sau "Zile separate") **B** pentru confirmare.
- **B** linia de program **514** (Program presetat?) **B** și **B** pentru a selecta unul din cele 3 programe presetate ale programării orare "Grupuri de zile" (capitolul GRUPURI DE ZILE) sau **B** cu o poziție în sens orar pentru a trece la programarea manuală: liniile de program 501....506.

PROCEDURA DE MODIFICARE A PROGRAMĂRII PENTRU CIRCUITUL DE APĂ CALDĂ MENAJERĂ

Procedura de activare a programării orare pentru circuitul de apă caldă menajeră este aceeași ca și pentru circuitul de încălzire. Diferența constă în numele meniului **Programare orară apă menajeră** și în liniile de program care urmează să fie setate: **560** (Preselectare zile). Dezactivarea acestei funcții se face conform indicațiilor din secțiunea "Resetarea programării implicite".

TABEL REZUMATIV

GRUPURI DE ZILE	LINIA DE PROGRAM 514 (încălzire) / 574 (apă caldă menajeră)
-----------------	---

Interval săptămânal	Programe presetate		
	Pornire 1 – Oprire 1	Pornire 2 – Oprire 2	Pornire 3 – Oprire 3
Lu – Du	06:00 – 08:00	11:00 – 13:00	17:00 – 23:00
Lu – Vi	06:00 – 08:00		17:00 – 23:00
Sâ – Du	06:00 – 23:00		

ZILE SEPARATE	LINIILE DE PROGRAM 501 502 503 504 505 506 (încălzire) / 561 562 563 564 565 566 (apă caldă menajeră)
---------------	---

Interval zile	Programe presetate		
	Pornire 1 – Oprire 1	Pornire 2 – Oprire 2	Pornire 3 – Oprire 3
Lu-Ma-Mi-Jo-Vi-Sâ-Du	06:00 – 08:00	11:00 – 13:00	17:00 – 23:00



Pentru facilitarea programării, programele existente pot fi copiate și pentru celelalte zile ale săptămânii. Procedura este descrisă în continuare.

COPIEREA UNUI PROGRAM PENTRU O ALTĂ ZI

După programarea intervalului orar referitor la o anumită zi, acesta poate fi copiat și pentru alte zile ale săptămânii (una sau mai multe).

Parametrul din paranteze "()" se referă la programarea orară pentru modul ACM.

- Din linia de program **514 (574)** (dacă a fost utilizat unul dintre cele 3 intervale orare presetate) sau din linia de program **501 (561)** (dacă programarea s-a efectuat manual) rotiți butonul spre dreapta până la linia de program **515 (575)**.
- Pe display apare inscripția **Copiere?**.
- **B** **Copiere** ziua săptămânii clipește.
- **B** pentru a derula zilele săptămânii, a alege zilele pentru care se va copia programarea și **B** pentru confirmare.
- Repetați operațiile descrise la punctul de mai sus dacă doriți să copiați același program zilnic și pentru alte zile.
- **C** pentru revenirea la meniul anterior.

RESTABILIREA PROGRAMĂRII IMPLICITE (EFECTUATE ÎN FABRICĂ)

Programarea săptămânală personalizată poate fi ștearsă oricând prin activarea încălzirii în modul Confort (valoarea setată este **00-24** și este aceeași pentru toate zilele săptămânii).

- **Programare orară încălz.1** linia de program **500** (Programare orară încălz. 1) sau **560** (Programare orară apă menajeră).
- cu o poziție în sens antiorar, linia de program **516 (Valori presetate)** pentru încălzire și linia de program **576** pentru apă menajeră.
- cu o poziție până la inscripția **da** pentru confirmare.
- pentru revenirea la meniul anterior.



După finalizarea procedurii veți observa că bara de programare pe zile din meniul principal s-a schimbat. Încălzirea este mereu activă pe durata a 24 de ore. Pentru a reprograma centrala, repetați procedura descrisă în capitolul PROGRAMAREA ORARĂ.

5.4 FUNCȚIA DE BLOCARE A PANOULUI DE CONTROL

Pentru a se proteja programarea de intervenția persoanelor neautorizate, este posibilă blocarea tuturor funcțiilor asociate butonului **C**.

Procedura de BLOCARE

- **Unitate de comandă** apăsați pentru confirmare.
- linia de program **27** (Blocare programare) pentru confirmare.
- **On** pentru a activa funcția de blocare.

Procedura de DEBLOCARE

- și **B** (se mențin apăstate timp de circa 6 secunde) **Programare Blocare temporar Off**.

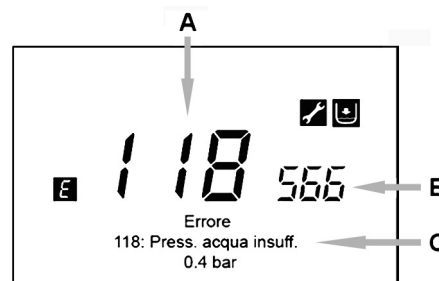
Această fază de deblocare este temporară și durează 1 minut, după care blocarea se restabilește automat. Pentru deblocarea permanentă a funcției, activați procedura de deblocare temporară, apoi pe **Off** în linia de program **27** (Blocare programare) și pentru confirmarea deblocării.

6. OPRIREA CENTRALEI TERMICE

Pentru oprirea centralei, opriți alimentarea aparatului cu energie electrică prin intermediul întrerupătorului bipolar. În modul de funcționare "Oprit - Antiîngheț" centrala este oprită, dar circuitele electrice rămân sub tensiune și este activă funcția antiîngheț.

7. ANOMALII

A	Cod principal al anomaliei (vezi tabelul)
B	Cod secundar al anomaliei
C	Descriere a anomaliei



Anomaliile de funcționare afișate pe display sunt identificate prin simbolul **E**. Pe display sunt afișate următoarele informații:

- Un cod al anomaliei (**A**)
- Un cod secundar al anomaliei (**B**);
- O scurtă descriere a anomaliei (**C**);
- Pe display pot să apară următoarele simboluri: Semnificația acestora este explicată în capitolul PUNEREA ÎN FUNCȚIUNE A CENTRALEI TERMICE "PANOUL DE CONTROL"

În prezența unei anomalii, pentru afișarea meniului principal, **C**. Simbolul **E** rămâne afișat pe display pentru a indica că oricum este prezentă o anomalie; după un minut displayul afișează din nou fereastra anomaliei, după cum este ilustrat în figură.

7.1 RESETAREA ANOMALIILOR

Resetarea anomaliei poate fi de tip AUTOMAT, MANUAL sau poate necesita intervenția SERVICIULUI DE ASISTENȚĂ TEHNICĂ AUTORIZAT. În particular:

RESETARE AUTOMATĂ



Dacă pe display apare simbolul clipind , anomalia se resetează automat (anomalie temporară) de îndată ce dispăre cauza care a generat-o.

Deseori anomaliile de acest gen sunt cauzate de temperaturile prea ridicate ale apei din turul și/sau returul centralei și se resetează automat după ce temperatura scade sub valoarea critică. Dacă aceeași anomalie se repetă frecvent și/sau nu se resetează automat de centrală, contactați Serviciul de Asistență Tehnică autorizat.

RESETARE MANUALĂ

Pentru a reseta anomalia manual, când apare codul anomaliei   \leftarrow "Da"  pentru confirmare. După câteva secunde codul anomaliei dispăre.

SOLICITAREA INTERVENȚIEI SERVICIULUI DE ASISTENȚĂ TEHNICĂ AUTORIZAT

Dacă pe display sunt afișate simbolurile  și , se va contacta **SERVICIUL DE ASISTENȚĂ TEHNICĂ AUTORIZAT**. Înainte de a telefona, se recomandă să înscrieți codul/codurile anomaliei și textul respectiv.



În cazul în care este afișat un cod de anomalie care lipsește în listă sau în cazul în care o anumită anomalie apare frecvent, contactați **SERVICIUL DE ASISTENȚĂ TEHNICĂ AUTORIZAT**.

TABEL ANOMALII

E	Descriere a anomaliei	E	Descriere a anomaliei
10	Senzor sondă externă	125	Intrare în funcțiune a dispozitivului de siguranță din cauza lipsei de circulație a apei (control efectuat prin intermediul unui senzor de temperatură)
20	Senzor NTC tur	128	Lipsă flacără
28	Senzor NTC gaze arse	130	Intrare în funcțiune a sondei NTC gaze arse din cauza supratemperaturii
40	Senzor NTC retur	133	Lipsă a aprinderii (Nr. 4 tentative)
50	Senzor NTC apă caldă menajeră (pentru modelele folosite numai pentru încălzire cu boiler)	151	Anomalie internă la placa electronică a centralei
52	Senzor ACM instalație solară (dacă este conectată o instalație solară)	152	Eroare generală de parametrizare
73	Senzor colector solar (dacă este conectată o instalație solară)	153	Resetare forțată ca urmare a menținerii butonului Reset apăsat mai mult de 10 secunde (vezi capitolul "ANOMALII CARE NU POT FI RESETATE DE CĂTRE UTILIZATOR")
83	Problemă de comunicare dintre placa electronică a centralei și unitatea de comandă. Posibil scurtcircuit la cabluri.	160	Anomalie de funcționare a ventilatorului
84	Conflict de adrese dintre mai multe unități de comandă (anomalie internă)	321	Senzor NTC apă caldă menajeră defect
98	Accesoriu nedetectat (*)	343	Eroare generală de parametrizare la instalația solară (dacă este conectată o instalație solară)
109	Prezență a aerului în circuitul centralei (anomalie temporară)	384	Lumina străină (flacără parazită - anomalie internă)
110	Intrare în funcțiune a termostatului de siguranță din cauza supratemperaturii (pomă blocată sau aer în circuitul de încălzire)	385	Tensiune de alimentare prea mică
111	Intrare în funcțiune a dispozitivului electronic de siguranță din cauza supratemperaturii	386	Neatingere a pragului de turajie a ventilatorului
117	Presiune prea mare în circuitul hidraulic	430	Intrare în funcțiune a dispozitivului de siguranță din cauza lipsei de circulație a apei (control efectuat prin intermediul unui senzor de presiune)
118	Presiune prea mică în circuitul hidraulic	432	Termostat de siguranță declanșat din cauza temperaturii prea ridicate sau a lipsei împământării (E110)

(*) După alimentarea centralei cu curent (sau după o resetare în urma blocării), codul anomaliei apare pe display până la terminarea diagnosticării sistemului. Continuarea afișării codului de anomalie arată că accesoriul nu a fost detectat.

8. UMLEREA INSTALAȚIEI

Verificați periodic ca presiunea, indicată pe manometrul **B**, atunci când instalația este rece, să fie de 1-1,5 bari. În caz de presiune joasă, acționați robinetul "A" de umplere a centralei (vezi figura de alături). Se recomandă ca deschiderea acestui robinet să fie efectuată foarte lent, pentru a se înlesni evacuarea aerului.

A	Robinet de umplere centrală / instalație
B	Manometru



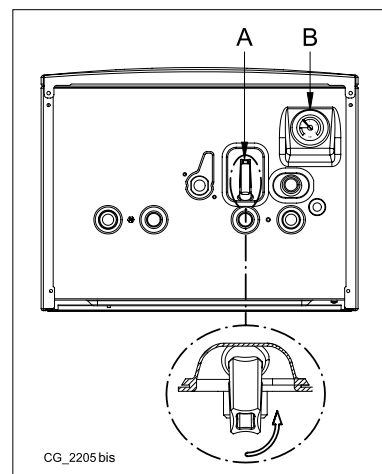
Umplerea instalației de încălzire trebuie efectuată cu multă atenție. În particular, deschideți robinetele termostactice eventual prezente pe instalație, asigurați o umplere lentă a instalației cu apă (pentru a se evita formarea bulelor de aer în circuitul primar) până când se atinge presiunea de funcționare necesară. Evacuați aerul din corpurile de încălzire care fac parte din instalație. BAXI nu este răspunzătoare pentru daunele cauzate de prezența bulelor de aer în interiorul circuitului primar în urma nerespectării sau respectării parțiale a indicațiilor de mai sus.



Centrala este dotată cu presostat hidraulic care în caz de lipsă a apei nu admite funcționarea centralei.



Dacă se constată scăderi frecvente de presiune, solicitați intervenția **SERVICIULUI DE ASISTENȚĂ TEHNICĂ AUTORIZAT.**



9. SCHIMBAREA TIPULUI DE GAZ

Centralele pot funcționa fie cu gaz metan (G20), fie cu gaz GPL (G31). În cazul în care doriți să schimbați tipul de gaz, adresați-vă SERVICIULUI DE ASISTENȚĂ TEHNICĂ AUTORIZAT.

10. OPRIREA INSTALAȚIEI PE O PERIOADĂ ÎNDELUNGATĂ. PROTECȚIA LA ÎNGHEȚ

Se recomandă evitarea golirii întregii instalații de încălzire, întrucât schimburile de apă au ca efect depunerile de calcar, inutile și dăunătoare, în interiorul centralei și al corpurilor de încălzire. Dacă pe timp de iarnă instalația termică nu este folosită și în cazul pericolului de îngheț, se recomandă amestecarea apei din instalație cu soluții anticongelante potrivite, destinate acestei întrebuintări specifice (ex: glicol propilenic asociat cu inhibitori ai incrustațiilor și coroziunii). Unitatea electronică a centralei este prevăzută cu o funcție "Antiîngheț" care, la o temperatură a apei din turul instalației mai mică de 5°C, face să funcționeze arzătorul până la atingerea în tur a unei valori de 30 °C.



Funcția este activă numai dacă centrala este alimentată cu energie electrică și cu gaz, presiunea instalației este cea recomandată, centrala nu este blocată.

11. INSTRUCȚIUNI DE ÎNTREȚINERE CURENTĂ

Pentru a se asigura funcționarea eficientă și sigură a centralei, la sfârșitul fiecărui sezon se recomandă să solicitați Serviciului de Asistență Tehnică autorizat un control al acesteia.

O întreținere atentă va contribui la reducerea cheltuielilor de exploatare a centralei.

AVERTIZĂRI ANTERIOARE INSTALĂRII

Notele și instrucțiunile tehnice care urmează sunt adresate instalatorilor, pentru a le permite să efectueze o instalare perfectă. Instrucțiunile referitoare la pornirea și utilizarea centralei sunt oferite în partea destinată utilizatorului. Instalarea se va face cu respectarea legislației și a reglementărilor locale.

Montarea centralei poate fi efectuată numai de un tehnician autorizat să instaleze echipamente de încălzire. Se vor lua în considerare următoarele:

- În cazul în care centrala se instalează într-un ambient cu temperatura mai mică de 0°C, luați măsurile necesare pentru a evita formarea de gheață în sifon sau în conducta de evacuare a condensului.
- Centrala poate fi utilizată cu orice tip de placă convectoare, radiator, termoconvector, alimentate cu unul sau două tuburi. Secțiunile circuitului vor fi, în orice caz, calculate după metodele obișnuite, ținându-se cont de caracteristica debit-înălțime de pompare (vezi anexa "SECTION" E de la sfârșitul manualului).
- Prima pornire trebuie să fie efectuată de Serviciul de Asistență Tehnică autorizat, indicat în foaia anexată.

POMPA SUPPLEMENTARĂ: în cazul utilizării unei pompe suplimentare se recomandă să montați pe instalația de încălzire un separator hidraulic dimensionat corespunzător. Aceasta va permite funcționarea corectă a presostatului de apă prezent în centrală.

INSTALAȚIA SOLARĂ: în cazul conectării centralei instantanee (mixte) la o instalație cu panouri solare, temperatura maximă a apei calde menajere la intrarea în centrală nu trebuie să fie mai mare de 60°C.

REGLAREA TEMPERATURII ÎN INSTALAȚIILE DE ÎNCĂLZIRE DE ÎNALTĂ TEMPERATURĂ: în scopul evitării pornirilor/opririlor frecvente, se recomandă să măriți setpoint-ul minim al temperaturii centralei în modul Încălzire, setând, conform indicațiilor din capitolul 14.2.1, parametrul 740 la o valoare nu mai mică de 45°C.

REGLAREA TEMPERATURII ÎN INSTALAȚIILE DE ÎNCĂLZIRE DE JOASĂ TEMPERATURĂ: pentru o instalație de joasă temperatură (de exemplu, instalație de încălzire prin pardoseală) se recomandă să micșorați setpoint-ul maxim al temperaturii centralei în modul Încălzire, setând parametrul 741 la o valoare nu mai mare de 45°C.

Nerespectarea acestor avertismente atrage după sine pierderea garanției aparatului.



Fragmentele de ambalaj (pungi din plastic, polistiren, etc.) nu trebuie lăsate la îndemâna copiilor, întrucât constituie potențiale surse de pericol.

12. INSTALAREA CENTRALEI TERMICE

Figura șablonului este disponibilă la sfârșitul manualului în anexa "SECTION" C.

Alegeți locul de amplasare a centralei, apoi aplicați șablonul pe perete. Racordați țevile la orificiile de alimentare cu gaz și apă prevăzute pe traversa inferioară a șablonului. Asigurați-vă că partea din spate a centralei este paralelă cu peretele (în caz contrar, introduceți în partea de jos un adaos cu grosimea necesară). Se recomandă să instalați pe circuitul de încălzire două robinete de închidere (tur și retur) G3/4, disponibile la cerere, care permit, în caz de intervenții însemnate, efectuarea lucrărilor fără necesitatea de a goli în întregime instalația de încălzire. În cazul instalațiilor deja existente sau în caz de înlocuire, vă recomandăm să montați un vas de decantare pe returul către centrală, în partea de jos, pentru a colecta depunerile și reziduurile care pot rămâne și care pot fi puse în circulație în instalație chiar și după spălare. După fixarea centralei, racordați conductele de evacuare gaze arse și admisie aer, furnizate ca accesorii, conform instrucțiunilor din capitolele următoare. Racordați sifonul la o groapă de scurgere asigurând o pantă continuă. Evitați traiectoriile orizontale.



Nu ridicați aparatul apucându-l de părțile din plastic, cum ar fi sifonul sau coloana gaze arse.



Strângeți cu atenție conexiunile hidrice ale centralei (cuplu maxim de strângere 30 Nm).



Înainte de punerea în funcțiune a centralei, umpleți sifonul cu apă pentru a împiedica gazele arse să fie emanate în încăpere.

12.1 CONȚINUTUL AMBALAJULUI

Vezi figura din anexa "SECTION" C de la sfârșitul manualului.

- Șablon
- Traversă susținere centrală
- Robinet gaz (1) și Robinet intrare apă (2)
- Dibluri 8 mm și șuruburi
- Racorduri telescopice (3)-(4)-(5)-(6)-(7)

ACCESORII livrate la cerere: - robinete tur/retur încălzire și racorduri telescopice.

13. INSTALAREA CONDUCTELOR

Vă garantăm o instalare ușoară și flexibilă pentru centrala pe gaz cu ajutorul accesoriilor furnizate (care sunt descrise mai jos). Centrala este proiectată pentru racordarea la un sistem de conducte de evacuare gaze arse/admisie aer de tip coaxial, vertical sau orizontal. Cu ajutorul unui kit separator se poate instala și un sistem cu două conducte separate. Vezi figura din anexa "SECTION" C de la sfârșitul manualului.

ATENȚIE

C13, C33 Capetele conductei de evacuare dublate trebuie prevăzute în interiorul unui pătrat cu latura de 50 cm. Instrucțiuni detaliate sunt furnizate împreună cu fiecare accesoriu în parte.

C53 Capetele conductei de admisie a aerului de combustie și de evacuare a produșilor de combustie nu trebuie montate pe pereți opuși ai clădirii.

C63 Pierderea maximă de presiune a conductelor nu trebuie să depășească **100 Pa**. Conductele trebuie să fie certificate pentru întrebuițarea specifică și pentru o temperatură mai mare de 100°C. Capătul coșului trebuie certificat conform Normei EN 14471.

C43, C83 Coșul sau hornul utilizat trebuie să fie potrivit.



Asigurați o pantă minimă, spre centrală, de 5 cm pentru fiecare metru de lungime al conductei de evacuare.



Pentru o bună instalare, se recomandă utilizarea accesoriilor furnizate de producător.

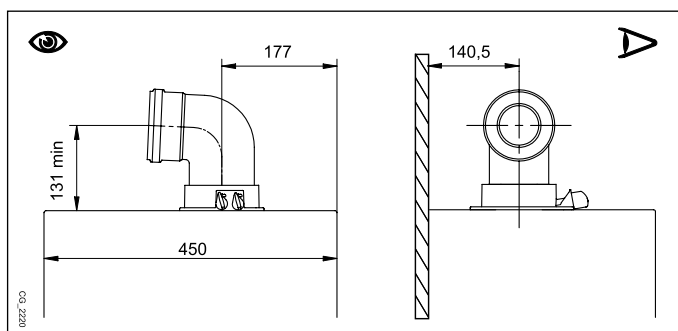


Pentru o siguranță majoră în funcționare este necesar ca conductele de evacuare a gazelor arse să fie fixate bine pe perete cu ajutorul unor dispozitive de fixare corespunzătoare. Dispozitivele (bridele) de fixare trebuie să fie poziționate la o distanță de 1 metru între ele în dreptul racordurilor.

13.1 CONDUCTE COAXIALE

Acest tip de conductă permite evacuarea produselor de ardere și admisia aerului de combustie atât în exteriorul edificiului, cât și în hornurile de tip LAS. Cotul coaxial de 90° permite racordarea centralei la conducta de evacuare-admisie indiferent de direcție, deoarece poate fi rotit la 360°. În plus, poate fi utilizat și ca un cot suplimentar, alături de o conductă coaxială sau de un cot de 45°.

În caz de evacuare la exterior, conducta de evacuare-admisie trebuie să iasă din perete cu cel puțin 18 mm pentru a permite poziționarea și sigilarea țiglei de protecție din aluminiu, în vederea evitării infiltrațiilor de apă.



- Un cot de 90° reduce lungimea totală a conductei cu 1 metru.
- Un cot de 45° reduce lungimea totală a conductei cu 0,5 metri.
- Primul cot de 90° nu este inclus în calculul lungimii maxime disponibile.

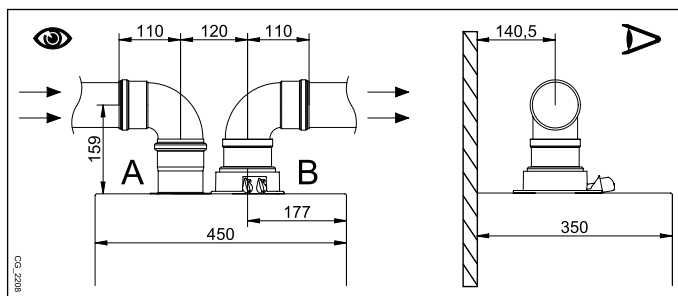


CÂTEVA EXEMPLE DE INSTALARE A CONDUCTELOR DE EVACUARE ȘI LUNGIMILE RESPECTIVE ADMISE SUNT PREZENTATE LA SFÂRȘITUL MANUALULUI ÎN ANEXA "SECTION" D.

13.2 CONDUCTE SEPARATE

Acest tip de conductă permite evacuarea produselor de ardere atât în exteriorul clădirii, cât și în hornuri de evacuare separate. Admisia de aer de combustie poate fi efectuată într-o zonă diferită față de cea în care e situată conducta de evacuare. Kit-ul separator, livrat ca accesoriu, conține un racord-adaptor pentru conducta de evacuare 80 (B) și un racord pentru conducta de admisie aer (A). Pentru racordul conductei de admisie aer folosiți șuruburile și garniturile înălțurate în prealabil de pe capac.

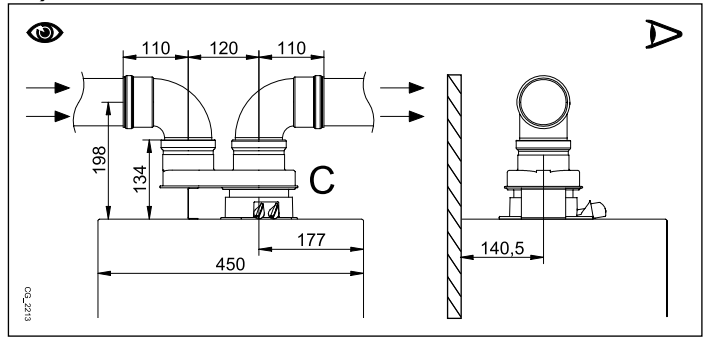
Cotul de 90° permite racordarea centralei la conductele de evacuare și admisie în funcție de nevoile specifice. În plus, poate fi utilizat și ca un cot suplimentar, alături de o conductă sau de un cot de 45°.



- Un cot de 90° reduce lungimea totală a conductei cu 0,5 metri.
- Un cot de 45° reduce lungimea totală a conductei cu 0,25 metri.
- Primul cot de 90° nu este inclus în calculul lungimii maxime disponibile.

KIT SEPARATOR UNIC (ACCESORIU ALTERNATIV)

Pentru instalări particulare ale conductelor de evacuare/admisie, se poate utiliza un separator unic (C), livrat ca accesoriu. Acesta, datorită posibilității de a se roti la 360°, permite orientarea conductelor de evacuare/admisie în orice direcție. Acest tip de conductă permite evacuarea produselor de ardere atât în exteriorul clădirii, cât și în hornuri de evacuare separate. Admisia de aer de combustie poate fi efectuată într-o zonă diferită față de cea în care e situată conducta de evacuare. Kitul separator este fixat pe coloana (100/60 mm) centralei și permite ca aerul de combustie și gazele arse să fie admise/evacuate prin două conducte separate (80 mm). Pentru mai multe informații, citiți instrucțiunile de montaj ale accesoriului.



CÂTEVA EXEMPLE DE INSTALARE A CONDUCTELOR DE EVACUARE ȘI LUNGIMILE RESPECTIVE ADMISE SUNT PREZENTATE LA SFÂRȘITUL MANUALULUI ÎN ANEXA "SECTION" D.

14. CONECTAREA LA REȚEAUA ELECTRICĂ

Siguranța electrică a aparatului este asigurată numai când acesta este conectat corect la o instalație de împământare eficientă, conectarea fiind efectuată conform normelor de siguranță în vigoare privitoare la instalații. Centrala trebuie conectată electric la o rețea de alimentare 230 V monofazată + împământare cu ajutorul cablului trifilar din dotare, respectându-se polaritatea Linie-Neutru.

Conectarea trebuie efectuată prin intermediul unui întrerupător bipolar cu o deschidere a contactelor de cel puțin 3 mm. În cazul înlocuirii cablului de alimentare, a se utiliza un cablu de tip "HAR H05 VV-F" 3x0,75 mm² cu diametrul maxim de 8 mm. Fuzibilii de tip rapid 2A sunt încorporați în placa de borne de alimentare (pentru a verifica sau a înlocui fuzibilii, extrageți suportul fuzibililor, de culoare neagră).

Rotiți în jos cutia de borne și accedeți la plăcile de borne **M1** și **M2** destinate racordurilor electrice, îndepărtând capacul de protecție.



Placa de borne **M1** și placa de borne **M3** sunt sub înaltă tensiune. Înainte de a începe realizarea conexiunilor, asigurați-vă că a fost oprită alimentarea aparatului cu energie electrică.

PLACA DE BORNE M1 (respectați polaritatea L - N)

(L) = Linie (maro)

(N) = Neutru (albastru).

(⊕) = Împământare (galben-verde).

(1) (2) = Contact termostat ambiental.

PLACA DE BORNE M2

Bornele 1 (retroiluminare) – 2 (masă) – 3 (+12V): conectare panou de control montat pe perete (joasă tensiune).

Bornele 4 - 5 (comune): conectare sondă externă (livrată ca accesoriu).

Bornele 6 - 5 (comune): sonda auxiliară nr. 2 (sonde instalație solară, în cascadă, etc.).

Bornele 7 - 5 (comune): sonda auxiliară nr. 1 (sonde instalație solară, în cascadă, etc.).

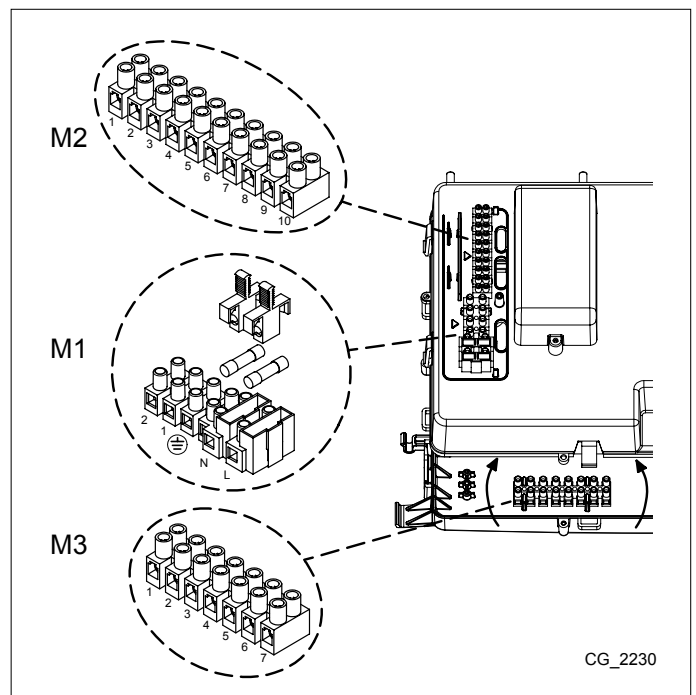
Borna 8: liberă.

Bornele 9-10: conectare sondă a boilerului circuitului ACM (pentru modelele de centrale folosite numai pentru încălzire).

PLACA DE BORNE M3 (pentru centralele folosite numai pentru încălzire)

Bornele 1...5: libere.

Bornele 6 - 7: conectare releu multifuncțional (de exemplu, în cazul instalațiilor cu mai multe zone; capitolul 14.3).



14.1 CONECTAREA TERMOSTATULUI AMBIENTAL

Pentru a conecta termostatul de ambient la centrală, procedați în felul următor:

- deconectați centrala de la rețeaua electrică;
- accedeți la placa de borne **M1**;
- îndepărtați puntea de pe capetele contactelor **1-2** și cuplați firele termostatului de ambient;
- alimentați centrala cu energie electrică și asigurați-vă că termostatul ambiental funcționează corect.



În cazul în care nu se mai utilizează termostatul de ambient sau panoul de control este montat pe perete, restabiliți puntea pe bornele 1-2 ale plăcii de borne **M1** ale centralei (capitolul 14.2).

14.2 INSTALAREA PANOULUI DE CONTROL PE PERETE

Pentru a asigura funcționarea centralei cu panoul de control instalat pe perete, este necesară cumpărarea accesoriului **B** (livrat cu baza **B1**) care urmează să fie montat pe centrală conform indicațiilor din figură. Pentru o montare și o exploatare corectă, a se vedea de asemenea instrucțiunile furnizate împreună cu kitul **B**. Procedați în felul următor:

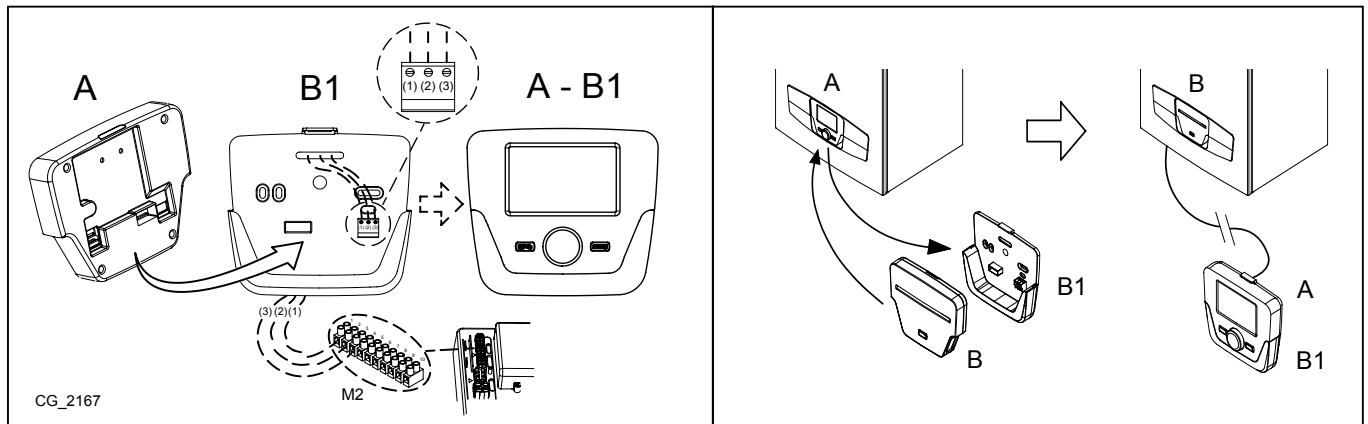
- Deconectați centrala de la rețeaua electrică.
- Treceți cele trei fire provenind de la placa de borne **M2** a centralei prin gaura bazei **B1** care se montează pe perete.
- Conectați firele **1-2-3** ale plăcii de borne **M2** a centralei la bornele **(1)-(2)-(3)** ale plăcii de borne a bazei **B1**.
- Fixați baza **B1** pe perete cu ajutorul diblurilor și șuruburilor livrate împreună cu accesoriul.
- Montați panoul de control **A** pe baza fixată pe perete, având grijă să nu aplicați o forță excesivă.
- Poziționați accesoriul **B** pe panoul frontal al centralei.
- Alimentați centrala cu energie electrică și asigurați-vă că panoul de control intră în funcțiune.



Firul (1) provenind de la placa de borne M2 a centralei este firul de alimentare cu energie electrică (12 V) pentru retroiluminarea displayului. Conectarea acestui fir nu este necesară pentru funcționarea panoului de control montat pe perete.

LEGENDĂ CONEXIUNI ALE PANOULUI DE CONTROL MONTAT PE PERETE

A	Panou de control	B	Accesoriu interfață cu leduri	B1	Bază panou de control pentru montarea pe perete
(1)	Retroiluminare display +12V	(2)	Legare la masă	(3)	Alimentare/Semnal +12V



Pentru asigurarea unei funcționări corecte a panoului de control, acesta trebuie configurat (activare a sondei ambientale și a ajustării temperaturii din tur).

14.2.1 SETAREA PARAMETRILOR



SE RECOMANDĂ SĂ ÎNSCRIEȚI ÎN TABELUL DE LA SFÂRȘITUL ACESTUI MANUAL DE INSTRUCȚIUNI TOȚI PARAMETRII MODIFICAȚI.

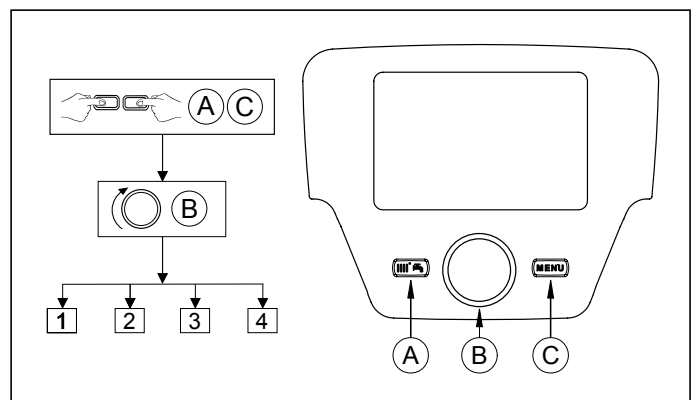
LEGENDĂ MENUI FIGURĂ

1	Utilizator final	3	Specialist
2	Punere în funcțiune	4	OEM

Pentru a accesa cele patru meniuri prin care se programează placa electronică a centralei și/sau panoul de control, procedați în felul următor:

- din meniul principal **C**.
- **A** și **C** (se mențin apăsat timp de circa 6 secunde) **B** meniul **1-2-3-4** (vezi figura de alături și legenda).
- **C** repetat până la revenirea la meniul principal.

Când panoul de control este montat pe perete, este necesar să activați **sonda de ambient** și **ajustarea (modularea) temperaturii din tur**; procedura este următoarea:



A) SONDA DE AMBIENT

- Accesați meniul **2**.
- **B** **Unitate de comandă** **B** pentru confirmare.
- **B** linia de program **40** (Utilizare ca) **B**.
- **B** (în sens antiorar) **Unitate ambient 1** **B** pentru confirmare (sonda de ambient acum este activă).
- **C** pentru revenirea la meniul anterior, apoi **B** **Configurare** **B**.
- **B** linia de program **5977** (Funcție input H5), apoi **B** pentru confirmare.
- **B** **Nici una** **B** pentru confirmare.

B) MODULAREA TEMPERATURII DIN TUR

Pentru a seta ajustarea (modularea) temperaturii din tur, trebuie să dezactivați parametrul **742** (HC1). Procedați în felul următor:

- Accesați meniul **2**.
- **Operator unit** pentru confirmare **742** (Setp tur termost. amb.) pentru confirmare.
- (în sens antiorar) "----" apoi pentru confirmare.



Dacă, atunci când rotiți butonul B din meniul principal, pe display este afișată temperatura din turul centralei și nu cea a ambiantului, parametrul 742 nu a fost setat corect.

La sfârșitul configurării instalației (de exemplu, după conectarea la un sistem solar, conectarea unui boiler extern, etc.) este necesară actualizarea plăcii electronice a centralei conform următoarei proceduri:

- Accesați meniul 2 conform instrucțiunilor de la începutul acestui capitol.
- **Configurare** linia de program **6200** apoi .
- **Da** apoi pentru confirmare.

REGLAREA TEMPERATURII ÎN INSTALAȚIILE DE ÎNCĂLZIRE DE ÎNALTĂ TEMPERATURĂ

În scopul evitării pornirilor/opririlor frecvente, se recomandă să măriți setpoint-ul minim al temperaturii centralei în modul Încălzire, setând, conform indicațiilor de la punctul **B**, parametrul **740** la o valoare nu mai mică de 45°C.

REGLAREA TEMPERATURII ÎN INSTALAȚIILE DE ÎNCĂLZIRE DE JOASĂ TEMPERATURĂ

Pentru o instalație de joasă temperatură (de exemplu, instalație de încălzire prin pardoseală) se recomandă să micșorați setpoint-ul maxim al temperaturii centralei în modul Încălzire, setând parametrul **741** (punctul B) la o valoare nu mai mare de 45°C.

14.3 CONECTAREA LA O INSTALAȚIE CU MAI MULTE ZONE

LEGENDĂ CONEXIUNI ELECTRICE (vezi schema A din anexa "SECTION" F de la sfârșitul manualului).

Z	Zona (1..n)	EV	Electrovalvă de zonă
R	Releu	RT	Termostat ambiantal

Centrala este în stare să controleze o instalație de încălzire cu mai multe zone. Panoul de control (instalat pe perete) poate fi utilizat pentru controlul unei zone, iar termostatele obișnuite pentru controlul celorlalte zone.

CONEXIUNILE INSTALAȚIEI

- Conectați valva/pompa zonei 1 la bornele 6-7 ale plăcii de borne M3, conform indicațiilor din capitolul 14.
- Conectați contactul termostatului de ambiant al celorlalte zone la bornele 1-2 ale plăcii de borne M1.

CONFIGURAREA PARAMETRILOR

Setați panoul de control ca "Room unit 1"; cu această configurare, panoul de control controlează zona de încălzire 1 și funcțiile circuitului de apă menajeră.

- Accesați meniul 2 conform instrucțiunilor din capitolul 14.2.1.
- **Operator unit** linia de program **42** pentru confirmare
- (în sens antiorar) **Temps / mode CH1** **B** pentru confirmare
- **C** pentru revenirea la meniul anterior, apoi **Configuration**
- linia de program **5715** (Temps / mode CH2 2) pe **On** (circuitul zonei a doua acum este activat)
- linia de program **5977** (Function input H5), apoi pentru confirmare
- **Room thermostat CH2** (termostatul zonei a doua acum este activat)
- Pentru a seta timpul de deschidere a electrovalvei circuitului de încălzire 1, procedați în felul următor:
- **C** pentru a reveni la meniul anterior, apoi **Temps / mode CH1** **746** pentru confirmare.
- până la valoarea maximă a timpului de deschidere a electrovalvei utilizate (exprimată în secunde), apoi pentru confirmare.



CONTROLUL UNEI INSTALAȚII CU MAI MULTE ZONE CU VANĂ DE AMESTEC SE POATE EFECTUA CU AJUTORUL UNUI MODUL EXTERN LIVRAT CA ACCESORIU. BORNELE 6-7 ALE PLĂCII DE BORNE M3 POT FI UTILIZATE DACĂ NU SUNT FOLOSITE PENTRU ALTE CONFIGURĂRI.

14.4 CONECTAREA LA O INSTALAȚIE SOLARĂ (☼)

(pentru modelele 1.12 - 1.18 - 1.24 - 1.32)

Centrala poate fi conectată la o instalație solară.

LEGENDĂ CONEXIUNI ELECTRICE (vezi schema **B** din anexa "**SECTION**" **F** de la sfârșitul manualului).

1	Sondă boiler pentru instalația solară	3	Pompă instalație solară
2	Sondă colector solar	4	Sondă boiler centrală

Realizați conexiunile instalației în felul următor:

- Sonda boilerului instalației solare (1) la bornele 7-5 ale plăcii de borne **M2** a centralei.
- Sonda (2) la bornele 6-5 ale plăcii de borne **M2** a centralei.
- Sonda boilerului centralei (4) la bornele 9-10 ale plăcii de borne **M2** a centralei, conform instrucțiunilor de la capitolul 14.5.2.
- Conectați pompa instalației solare la bornele 6-7 ale plăcii de borne **M3** a centralei (vezi schema conexiunilor electrice din anexa "SECTION" B de la sfârșitul manualului).



Înainte de configurarea parametrilor este necesară conectarea sondelor și accesoriilor prevăzute pentru funcționarea instalației SOLARE.

CONFIGURAREA PARAMETRILOR

- Accesați meniul **2** conform instrucțiunilor din capitolul 14.2.1 (vezi legenda).
- **B** <☼> **Configurare**, apoi **B** pentru confirmare.
- **B** <☼> linia de program **5890** (leșire releu QX1), **B**.
- **B** (în sens antiorar) <☼> **Pompă colector Q5**, apoi **B** pentru confirmare (pompa 3 din figură acum este configurată).
- **B** <☼> linia de program **5931** (Intrare sondă BX2, bornele 5-7 placa de borne M2) **B** **B** <☼> **Senzor ACM B31**, apoi **B** pentru confirmare (sonda 1 din figură acum este configurată).
- **B** <☼> linia de program **5932** (Intrare sondă BX3, bornele 5-6 placa de borne M2), **B** **B** <☼> **Senzor colector B6**, apoi **B** pentru confirmare (sonda 2 din figură acum este configurată).



Când pe display apare simbolul ☼ înseamnă că pompa instalației solare este în funcțiune pentru a încălzi boilerul.

După terminarea configurării sondelor se poate accesa meniul **Solar** pentru setarea protecției la supratemperatură a colectorului (parametru **3850** valoare implicită 120°C) și a valorilor diferențiale de pornire (parametru **3810** valoare implicită +8°C) și de oprire (parametru **3811** valoare implicită +4°C) a pompei.

- Accesați meniul 2 conform instrucțiunilor din capitolul 14.2.1.
- **B** <☼> **Solar** **B** **B** și alegeți unul din parametrii **3810**, **3811**, **3850**, **5055**, **5057** apoi **B** pentru confirmarea alegerii, **B** pentru modificare și **B** pentru confirmare.

INSTALAREA PANOURILOR CU TUBURI VIDATE

În cazul în care se instalează panouri cu tuburi vidate, se recomandă configurarea următorilor parametri (conform instrucțiunilor de mai sus):

- Accesați meniul 3 conform instrucțiunilor din capitolul 14.2.1.
- **3830** ("---" = INACTIV) setați **30 de minute** (interval de pornire a pompei instalației solare).
- **3831** setați **30 de secunde** (timpul minim de funcționare a pompei instalației solare).

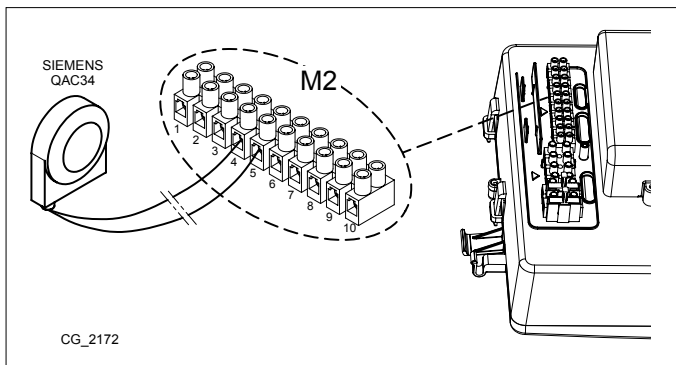
14.5 ACCESORII NEINCLUSE ÎN DOTAREA STANDARD

14.5.1 RACORDAREA SONDEI EXTERNE

Sonda externă, livrată ca accesoriu, poate fi cuplată la centrală conform figurii de alături. Prin procedura care urmează se poate seta un parametru, numit **influență ambient**, care determină importanța temperaturii din încăperea față de cea externă și viceversa (valoarea implicită este 50%-50%).

Exemplu: dacă se setează o valoare a influenței temperaturii din încăperea egală cu 60%, influența sondei externe va fi egală cu 40% (cu cât este mai mare valoarea setată de influență a temperaturii din încăperea, cu atât este mai mică valoarea de influență a sondei externe și viceversa).

Influența ambientului din încăperea poate fi setată în felul următor:



- **C** apoi **A** și **C** (timp de circa 6 secunde) Utilizator final – Punere în funcțiune – Specialist - OEM.
- **B** "Punere în funcțiune" **B** pentru confirmare.
- **B** "Circuit încălz. 1" **B** pentru confirmare.
- **B** linia de program **750** (Influență ambient) **B** pentru confirmare.
- **B** și alegeți valoarea % a parametrului care va determina măsura în care ambientul interior va influența sistemul, apoi **B** pentru confirmare.
- **C** pentru revenirea la meniul anterior.

SETAREA CURBEI CLIMATICE Kt

Pentru a seta curba climatică **Kt**, accesați **meniul 2** conform instrucțiunilor din capitolul 14.2.1 și procedați în felul următor:

- **B** **720** (Panta curbei caracteristice) **B** pentru confirmare
- **B** (de la **0,10 la 4**) **B** pentru confirmare.

Selectați o curbă climatică din cele disponibile; a se vedea graficul curbelor la sfârșitul manualului în anexa "**SECTION**" E (curba presetată este 1,5).

LEGENDĂ GRAFIC CURBE Kt - "SECTION" E

	Temperatură tur		Temperatura externă
--	-----------------	--	---------------------

14.5.2 CONECTAREA UNUI BOILER EXTERN

(pentru modelele 1.12 - 1.18 - 1.24 - 1.32)

Centralele folosite numai pentru încălzire, modelele 1.12 -1.18 -1.24 și 1.32, pot fi conectate la un boiler extern, întrucât sunt prevăzute din fabricație cu o vană cu trei căi motorizată. Realizați legăturile hidraulice ale boilerului. Conectați sonda NTC de prioritate a circuitului de apă menajeră, livrată ca accesoriu, la bornele 9-10 ale plăcii de borne M2. Elementul sensibil al sondei NTC trebuie introdus în orificiul anume prevăzut pe boiler. Reglarea temperaturii apei menajere poate fi efectuată conform instrucțiunilor din capitolul 3.

LEGENDĂ CONEXIUNI BOILER (vezi schema C din anexa "**SECTION**" G de la sfârșitul manualului).

A	Unitate de încălzire	E	Retur încălzire / Unitate boiler
B	Vană cu 3 căi motorizată	F	Unitate boiler
C	Tur încălzire	G	Sondă de prioritate apă caldă menajeră
D	Tur boiler		



Funcția antilegionella NU este ACTIVĂ. Pentru a o activa setați parametrul 1640 conform instrucțiunilor din continuare.

Pentru a activa funcția **ANTILEGIONELLA** procedați în felul următor:

- Accesați **MENIUL 2** conform instrucțiunilor din capitolul 14.2.1.
- **B** **Circuit ACM** **B** **B** linia de program **1640** apoi **B** pentru confirmare.
- **B** **Periodic** sau **Zi fixă a săptămânii**, apoi alegeți una din cele două opțiuni și **B** pentru confirmare.

Dacă se alege opțiunea **Periodic** funcția se activează săptămânal în ziua și la ora setate. Setarea zilei și orei se efectuează conform procedurii descrise mai sus: setați parametrul **1641** pentru a stabili numărul de zile dintre o activare și alta (de la 1 la 7) și parametrul **1644** pentru a stabili ora de activare a funcției.

Dacă se alege opțiunea **Zi fixă** funcția se activează săptămânal în ziua și la ora setate. Setați parametrul **1642** pentru a stabili ziua săptămânii (de luni până duminică) în care se va activa funcția și parametrul **1644** pentru a stabili ora de activare a funcției.

15.PRIMA PORNIRE - FUNCȚII SPECIALE

După alimentarea centralei cu curent, pe display apare codul "311"; acum aparatul este gata pentru procedura de "prima pornire". Urmăți procedura corespunzătoare FUNCȚIEI DE EVACUARE A AERULUI DIN INSTALAȚIE, descrisă în secțiunea următoare, și activați funcția 312.

După finalizarea acestei operațiuni aparatul este gata pentru aprinderea arzătorului.



Pe durata acestei faze se recomandă să mențineți în instalație o presiune între 1 și 1,5 bar.

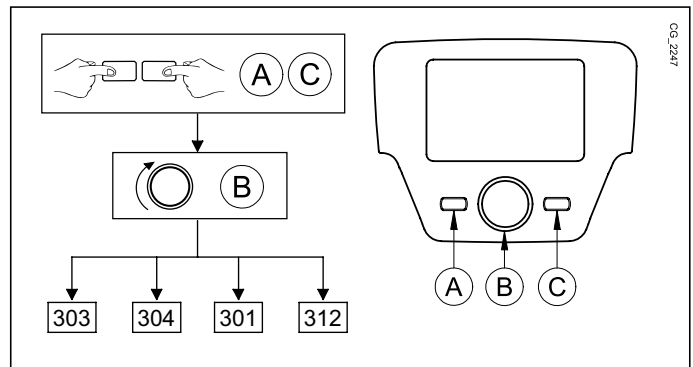
Sunt disponibile următoarele funcții:

- **Funcție de curățare a coșului (303)** - Opțiuni: Sarcină maximă (putere termică maximă a centralei), Sarcină parțială (putere termică redusă), Sarcină maximă încălzire (putere termică maximă la încălzire).
- **Contr. stop funcție (304)** - Opțiuni: de la 100% (putere termică maximă) la 0% (putere termică redusă). Această funcție trebuie activată pentru a facilita operațiile de reglare a vanei de gaz.
- **Funcționare în regim manual (301)** - Opțiuni: 25 - 90 (°C). La activarea acestei funcții centrala funcționează în modul Încălzire cu valoarea temperaturii setate de setpoint.
- **Funcție dezaerisire (312)** - Opțiuni: On (activare funcție) - Off (dezactivare funcție). Vezi capitolul 15.1 „Funcția de dezaerisire a instalației”.

Pentru a activa aceste funcții procedați în felul următor:

- Din meniul principal **A și C** (se mențin apăsat timp de circa 6 secunde) numele FUNCȚIILOR (vezi figura de alături: 303 - 304 - 301 - 312)
- **B** pentru a alege FUNCȚIA **B** pentru a ACTIVA funcția aleasă, apoi **B** meniul FUNCȚIEI **B** pentru a modifica (vezi exemplul de mai jos).

Exemplu: rotiți butonul **B** pentru a activa funcția de **REGLARE** (linia de program **304**), apăsați butonul **B**; acum funcția este activă și este presetată la 100% (centrala atinge puterea termică maximă). Apăsați butonul și rotiți-l pentru a regla valoarea procentuală a nivelului de putere dorit (0% corespunde puterii termice reduse).



Pentru a opri manual funcția, repetați procedura descrisă mai sus; când funcția este dezactivată pe display este afișată inscripția "off".

15.1 FUNCȚIA DE DEZAERISIRE A INSTALAȚIEI

Această funcție înlesnește evacuarea aerului din circuitul de încălzire după instalarea centralei sau în urma efectuării lucrărilor de întreținere care au necesitat golirea circuitului primar. Placa electronică va activa un ciclu de pornire/oprire a pompei cu durata de 10 minute. Funcția oprește automat la sfârșitul ciclului.

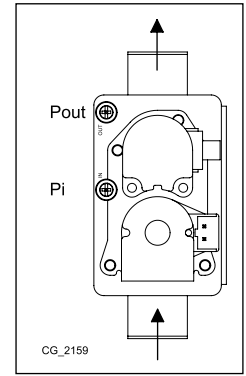


Pentru a opri manual funcția, repetați procedura descrisă mai sus; când funcția este dezactivată pe display este afișată inscripția "off".

16. VANĂ DE GAZ

Această centrală nu necesită nici o reglare mecanică a valvei. Sistemul se autoadaptează automat.

Pi	Priză de presiune alimentare cu gaz
Pout	Priză de presiune gaz la arzător



16.1 MODALITĂȚI DE SCHIMBARE A TIPULUI DE GAZ

Numai un Serviciu de Asistență Tehnică autorizat poate să adapteze centrală la funcționarea cu un alt tip de gaz (trecere de la **G20** la **G31** și viceversa). Pentru a efectua reglarea trebuie să setați parametri plăcii electronice (turația ventilatorului, vezi **TABELUL 1**) conform indicațiilor din continuare:

Accesați **MENIUL 2** conform instrucțiunilor din capitolul **SETAREA PARAMETRILOR**.

- **B** **Sitherm Pro** **B** **2720** **B.**
- **B** **On (pornit)** **B.**
- **B** **2721** **B.**
- **B** **Gaz natural sau GPL** **B.**
- **B** **2720** **B.**
- **B** **OFF** **B.**
- **C** **B** **Centrala** **B** **2441** **B.**
- **B** **B.**
- **C** **B** **Control arzator** **B.**
- **B** **9524** **B.**
- **B** **B.**
- **B** **9529** **B.**
- **B** **B.**



La sfârșitul operației de schimbare a tipului de gaz, se recomandă să notați pe placa tipologică tipul de gaz utilizat.

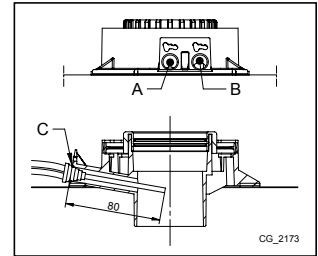
TABELUL 1: PARAMETRI TURAȚIE VENTILATOR

Modelul Centralei	PARAMETRI - Nr. de rotații/min (rpm)					
	2441		9529		9524	
	Pmax încălzire		Pmax apă menajeră		Pmin	
	G20	G31	G20	G31	G20	G31
33	5200	5100	7100	7000	1000	1250
24	4700	4400	6800	6500	1000	1500
1.32	6900	6500	6900	6500	1000	1100
1.24	6800	6500	6800	6500	1000	1500
1.18	6600	6100	6600	6100	1100	1800
1.12	4500	4400	4500	4400	1100	1650

17.PARAMETRI DE ARDERE

Pentru monitorizarea calității produselor de combustie și a eficienței arderii, centrala este prevăzută cu două prize anume. O priză este racordată la circuitul de evacuare a gazelor arse (A) și permite monitorizarea calității produselor de combustie și a eficienței arderii. Cealaltă este racordată la circuitul de admisie a aerului (B) și permite verificarea unei eventuale recirculări a produselor de ardere în cazul conductelor coaxiale. La priza de pe circuitul de evacuare gaze arse pot fi măsurată următorii parametri:

- temperatura produselor de ardere;
- concentrația de oxigen (O₂) sau dioxid de carbon (CO₂);
- concentrația de monoxid de carbon (CO).



Temperatura aerului de combustie se măsoară la priza de pe circuitul de admisie aer (B) prin introducerea sondei cu circa 8 cm (C).



Activarea funcției de „Curățare a coșului” se face conform indicațiilor din capitolul 15.

17.1 CONTROLUL PRODUSELOR DE ARDERE (CO₂)

Pentru o funcționare corectă a centralei, conținutul de (CO₂-O₂) în gazele de ardere trebuie să respecte intervalul de toleranță indicat în tabelul de mai jos. Dacă valoarea detectată de (CO₂-O₂) este diferită, verificați integritatea și distanțele electrozilor (capitolul POZIȚIONAREA ELECTROZILOR). În caz de necesitate, înlocuiți electrozii poziționându-i corect.

	G20		G31	
	CO ₂ %	O ₂ %	CO ₂ %	O ₂ %
Valoare nominală	8,7	5,4	10	5,7
Valoare admisă	8,0 - 9,4	6,6 - 4,1	9,3 - 10,7	6,7 - 4,6



Analiza produselor de ardere se efectuează cu ajutorul unui analizor calibrat corespunzător.



În timpul funcționării normale centrala efectuează cicluri de autocontrol al produselor de ardere. În această fază pot fi depistate, pentru scurte perioade de timp, valori de CO mai mari de 1000 ppm.

IMPORTANT

La prima pornire sau în caz de înlocuire a electrodului de detectare a flăcării, pentru determinarea conținutului corect de O₂ și CO₂ se face referire la tabelul din continuare.

		G20		G31	
		CO ₂ %	O ₂ %	CO ₂ %	O ₂ %
Valoare nominală	Qmax	8,5	5,7	9,5	6,4
	Qmin	8,0	6,6	9,0	7,2
Valoare admisă	Qmax	7,8 - 9,2	7,0 - 4,5	8,8 - 10,2	7,5 - 5,4
	Qmin	7,3 - 8,7	7,9 - 5,4	8,3 - 9,7	8,3 - 6,1

18. DISPOZITIVE DE CONTROL ȘI SIGURANȚĂ

Centrala a fost fabricată cu respectarea întocmai a standardelor europene de referință și este dotată cu următoarele:

- **Termostat de siguranță**

Acest dispozitiv, al cărui senzor este plasat pe turul circuitului de încălzire, întrerupe fluxul de gaz către arzător în caz de supraîncălzire a apei din circuitul primar.



Este interzisă dezactivarea acestui dispozitiv de siguranță.

- **Sondă NTC gaze arse**

Acest dispozitiv este plasat pe schimbătorul apă/gaze arse. Placa electronică întrerupe fluxul de gaz către arzător în caz de supratemperatură.



Operațiunea de restabilire indicată mai sus este posibilă numai dacă temperatura este mai mică de 90°C.



Este interzisă dezactivarea acestui dispozitiv de siguranță.

- **Detector cu ionizare în flacără**

Electrodul de detectare garantează siguranța în cazul lipsei de gaz sau de aprindere incompletă a arzătorului principal. În aceste condiții centrala se blochează.

- **Presostat hidraulic**

Acest dispozitiv permite aprinderea arzătorului principal numai dacă presiunea în instalație este mai mare de 0,5 bari.

- **Postcirculație pompă**

Funcționarea suplimentară a pompei, obținută electronic, durează 3 minute și se activează când centrala funcționează în modul Încălzire, după stingerea arzătorului principal în urma intrării în funcțiune a termostatului ambiental.

- **Dispozitiv antiîngheț**

Controlul electronic al centralei include funcția "Antiîngheț", pentru circuitul de apă menajeră și de încălzire, care, atunci când temperatura din tur scade sub valoarea de 5°C, face să funcționeze arzătorul până la atingerea în tur a unei valori a temperaturii de 30°C. Această funcție este activă dacă centrala este alimentată cu energie electrică, cu gaz și dacă presiunea din instalație corespunde celei prescrise.

- **Antiblocare pompă**

Dacă lipsește cererea de căldură, pentru circuitul de încălzire și/sau de apă caldă menajeră, timp de 24 de ore consecutive, pompa intră în funcțiune automat pentru 10 secunde.

- **Antiblocare vană cu trei căi**

Dacă lipsește cererea de căldură, pentru circuitul de încălzire, timp de 24 de ore consecutive, vana cu trei căi efectuează o comutare completă.

- **Valvă de siguranță hidraulică (circuitul de încălzire)**

Acest dispozitiv, reglat la 3 bari, este utilizat pentru circuitul de încălzire. Se recomandă racordarea valvei de siguranță la un dispozitiv de evacuare cu sifon. Este interzisă utilizarea acestei valve ca mijloc de golire a circuitului de încălzire.

- **Precirculație pompă încălzire**

În cazul cererii de funcționare în mod Încălzire aparatul poate determina o circulație preliminară aprinderii arzătorului. Durata acestei precirculații depinde de temperatura de funcționare și de condițiile de instalare și variază de la câteva secunde la câteva minute.

19. PERFORMANȚE DEBIT/ÎNĂLȚIME DE POMPARE

Pompa utilizată este de tip **modulant** cu o înălțime mare de pompare (în graficul din anexa "**SECTION**" E este indicat domeniul de modulare de la valoarea minimă la cea maximă) și este potrivită pentru instalații de încălzire de orice tip, cu una sau două conducte. Valva automată de evacuare a aerului încorporată în pompă permite evacuarea rapidă a aerului din instalația de încălzire.

LEGENDĂ GRAFICE POMPĂ - "**SECTION**" E

Q	DEBIT
H	ÎNĂLȚIME DE POMPARE
MIN	Viteză minimă de modulare
MAX	Viteză maximă de modulare

20. ÎNTREȚINEREA ANUALĂ



Lăsați camera de ardere și conductele să se răcească.



Înainte de a efectua orice intervenție, opriți alimentarea centralei cu energie electrică. După finalizarea lucrărilor de întreținere, restabiliți, dacă au fost modificați, parametrii inițiali de funcționare a centralei.



Nu curățați aparatul cu substanțe abrazive, agresive și/sau ușor inflamabile (de exemplu, benzină, acetonă, etc.).

În scopul asigurării unei eficiențe optime a centralei sunt necesare următoarele verificări anuale:

- Verificarea aspectului și etanșeității garniturilor din circuitul de gaz și din circuitul de combustie. Înlocuiți garniturile deteriorate cu garnituri originale noi;
- Verificarea stării și a poziției electrozilor de aprindere și de detectare a flăcării;
- Verificarea stării arzătorului și a fixării acestuia;
- Verificarea eventualelor impurități prezente în interiorul camerei de ardere. Pentru curățare utilizați un aspirator;
- Verificarea reglării corecte a vanei de gaz;
- Verificarea presiunii din instalația de încălzire;
- Verificarea presiunii în vasul de expansiune;
- Verificarea funcționării ventilatorului;
- Verificarea faptului că conductele de evacuare/admisie nu sunt înfundate;
- Verificarea prezenței unor eventuale impurități în interiorul sifonului (pentru centralele cu condensare);
- Verificarea integrității anodului de magneziu, dacă este prezent, pentru centralele dotate cu boiler.



Pentru golirea și curățarea sifonului se recomandă să nu folosiți capacul prezent pe fundul acestuia. Scoateți sifonul din interiorul centralei și spălați-l cu un jet de apă. Umpleți sifonul cu apă curată și puneți-l la loc având grijă ca toate conexiunile să fie asigurate.

20.1 GRUP HIDRAULIC

Dacă durezza apei, în anumite zone, depășește valoarea de **20 °F** (1°F = 10 mg de carbonat de calciu la litru de apă) se recomandă instalarea unui dozator de polifosfați sau a unui sistem cu efect identic, care să corespundă normativelor în vigoare.

LEGENDĂ GRUP HIDRAULIC - "SECTION" G

A	Șurub de fixare a schimbătorului circuitului ACM
B	Senzor de prioritate apă caldă menajeră cu filtru
C	Robinet de golire centrală / instalație (C-1 & C-2: acces la robinet C – partea de jos a centralei)
D	Robinet de umplere centrală / instalație
E	Sondă de temperatură NTC apă caldă menajeră
F	Senzor presiune apă în circuitul de încălzire

20.1.1 CURĂȚAREA FILTRULUI PENTRU APĂ RECE

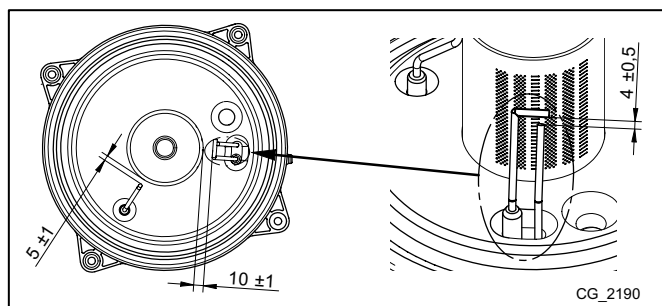
Centrala este dotată cu un filtru pentru apă rece, situat pe grupul hidraulic (**B**). Pentru curățare, procedați în felul următor:

- Evacuați apa din circuitul de apă menajeră.
- Desfaceți piulița prezentă pe grupul senzor de prioritate a circuitului ACM.
- Scoateți din locașul său senzorul împreună cu filtrul respectiv.
- Îndepărtați eventualele impurități.



În caz de înlocuire și/sau curățare a inelelor "OR" ale grupului hidraulic, nu utilizați ca lubrifianți uleiuri sau unsori, ci numai Molykote 111.

20.2 POZIȚIONAREA ELECTROZILOR



21. DEZINSTALAREA, ELIMINAREA ȘI RECICLAREA



Numai tehnicienii calificați au permisiunea de a lucra la aparat și instalație.

Înainte de a dezinstala aparatul, asigurați-vă că ați deconectat alimentarea cu energie electrică, că ați închis robinetul de alimentare cu gaz și că ați pus în siguranță toate conexiunile centralei și ale instalației.

Aparatul trebuie eliminat corect, în conformitate cu legile și reglementările în vigoare. Aparatul și accesoriile nu trebuie eliminate ca deșeuri menajere.

Peste 90% din materialele aparatului sunt reciclabile.

22. CARACTERISTICI TEHNICE

Model: LUNA PLATINUM+		1.12 GA	1.18 GA	1.24 GA	1.32 GA	24 GA	33 GA
Categorie		II ₂ H3P					
Tip de gaz	-	G20 - G31					
Debit termic nominal apă menajeră	kW	-	-	-	-	24,7	34
Debit termic nominal încălzire	kW	12,4	17,4	24,7	33	16,5	24,7
Debit termic redus	kW	2,1	2,1	2,5	3,3	2,5	3,4
Putere termică nominală apă menajeră	kW	-	-	-	-	24	33
Putere termică nominală 80/60 °C	kW	12	16,9	24	32	16	24
Putere termică nominală 50/30 °C	kW	13,1	18,4	26,1	34,8	17,4	26,1
Putere termică redusă 80/60 °C	kW	2	2	2,4	3,2	2,4	3,3
Putere termică redusă 50/30 °C	kW	2,2	2,2	2,6	3,5	2,6	3,6
Randament nominal 50/30 °C	%	105,7	105,8	105,5	105,5	105,4	105,4
Presiune maximă a apei în circuitul de încălzire	bar	3					
Presiune minimă a apei în circuitul de încălzire	bar	0,5					
Capacitate vas de expansiune	l	8	8	8	10	8	10
Presiune minimă vas de expansiune	bar	0,8					
Presiune maximă a apei în circuitul de apă menajeră	bar	-	-	-	-	8	8
Presiune minimă dinamică în circuitul de apă menajeră	bar	-	-	-	-	0,15	0,15
Debit minim al apei în circuitul de apă menajeră	l/min	-	-	-	-	2	2
Producere apă caldă menajeră cu ΔT = 25 °C	l/min	-	-	-	-	13,8	18,9
Producere apă caldă menajeră cu ΔT = 35 °C	l/min	-	-	-	-	9,8	13,5
Debit specific "D" (EN 13203-1)	l/min	-	-	-	-	11,5	15,8
Domeniu de temperaturi circuit de încălzire	°C	25+80					
Domeniu de temperaturi circuit de apă menajeră	°C	35+60					
Tip conducte de evacuare	-	C13 - C33 - C43 - C53 - C63 - C83 - C93 - B23					
Diametru conductă de evacuare concentrică	mm	60/100					
Diametru conducte de evacuare separate	mm	80/80					
Debit masic max. gaze arse	kg/s	0,006	0,008	0,011	0,015	0,011	0,016
Debit masic min. gaze arse	kg/s	0,001	0,001	0,001	0,002	0,001	0,002
Temperatură max. gaze arse	°C	80					
Presiune de alimentare cu gaz natural 2H	mbar	20					
Presiune de alimentare cu gaz propan 3P	mbar	37					
Tensiune de alimentare cu energie electrică	V	230					
Frecvență de alimentare cu energie electrică	Hz	50					
Putere electrică nominală	W	64	83	91	103	91	105
Greutate netă	kg	34,5	34,5	34,5	37,5	38,5	39,5
Dimensiuni (înălțime/lățime/adâncime)	mm	763/450/345					
Grad de protecție contra umidității (EN 60529)	-	IPX5D					
Certificat CE	Nr.	0085CM0140					

CONSUM DEBIT TERMIC Q_{max} și Q_{min}

Q _{max} (G20) - 2H	m ³ /h	1,31	1,84	2,61	3,49	2,61	3,60
Q _{min} (G20) - 2H	m ³ /h	0,22	0,22	0,26	0,35	0,26	0,36
Q _{max} (G31) - 3P	Kg/h	0,96	1,35	1,92	2,56	1,92	2,64
Q _{min} (G31) - 3P	Kg/h	0,16	0,16	0,19	0,26	0,19	0,26

23. PARAMETRI TEHNICI

BAXI LUNA PLATINUM+			1.12 GA	1.18 GA	1.24 GA	1.32 GA	24 GA	33 GA
Cazan cu condensare			Da	Da	Da	Da	Da	Da
Cazan cu temperatură scăzută ⁽¹⁾			Nu	Nu	Nu	Nu	Nu	Nu
Cazan B1			Nu	Nu	Nu	Nu	Nu	Nu
Instalație cu cogenerare pentru încălzirea incintelor			Nu	Nu	Nu	Nu	Nu	Nu
Instalație de încălzire cu funcție dublă			Nu	Nu	Nu	Nu	Da	Da
Putere termică nominală	<i>Prated</i>	kW	12	17	24	32	16	24
Putere termică utilă la puterea termică nominală și regim de temperatură ridicată ⁽²⁾	<i>P₄</i>	kW	12.0	16.9	24.0	32.0	16.0	24.0
Putere termică utilă la 30 % din puterea termică nominală și regim de temperatură scăzută ⁽¹⁾	<i>P₇</i>	kW	4.0	5.7	8.0	10.7	5.4	8.0
Randament energetic sezonier aferent încălzirii incintelor	<i>η_s</i>	%	93	93	93	93	93	93
Randament util la puterea termică nominală și regim de temperatură ridicată ⁽²⁾	<i>η₄</i>	%	88.0	87.9	87.9	87.9	88.0	87.9
Randament util la 30 % din puterea termică nominală și regim de temperatură scăzută ⁽¹⁾	<i>η₇</i>	%	98.2	98.1	98.1	98.0	98.1	98.1
Consum auxiliar de energie electrică								
Sarcină totală	<i>elmax</i>	kW	0.025	0.040	0.050	0.060	0.025	0.035
Sarcină parțială	<i>elmin</i>	kW	0.012	0.012	0.012	0.012	0.012	0.012
Modul standby	<i>P_{SB}</i>	kW	0.004	0.004	0.004	0.004	0.004	0.004
Alți parametri								
Pierdere de căldură în standby	<i>P_{stby}</i>	kW	0.035	0.035	0.035	0.045	0.035	0.040
Consum de energie electrică al arzătorului de aprindere	<i>P_{ign}</i>	kW	0.000	0.000	0.000	0.000	0.000	0.000
Consum anual de energie	<i>Q_{HE}</i>	GJ	37	52	74	99	50	74
Nivel de putere acustică în interior	<i>L_{WA}</i>	dB	50	57	57	57	50	53
Emisii de oxizi de azot	NO _x	mg/kWh	23	27	22	28	18	26
Parametri apă caldă menajeră								
Profilul de sarcină declarat							XL	XXL
Consum zilnic de energie electrică	<i>Q_{elec}</i>	kWh					0.155	0.211
Consum anual de energie electrică	<i>AEC</i>	kWh					34	46
Randament energetic aferent încălzirii apei	<i>η_{wh}</i>	%					89	87
Consum zilnic de combustibil	<i>Q_{fuel}</i>	kWh					21.570	27.750
Consum anual de combustibil	<i>AFC</i>	GJ					17	22
(1) Temperatură scăzută înseamnă o temperatură de retur de 30 °C pentru cazanele cu condensare, de 37 °C pentru cazanele pentru temperatură scăzută și de 50 °C pentru alte instalații de încălzire (la intrarea în instalația de încălzire).								
(2) Regim de temperatură ridicată înseamnă o temperatură de retur de 60 °C la intrarea în instalația de încălzire și o temperatură de alimentare de 80 °C la ieșirea din instalația de încălzire.								

24. FIȘĂ DE PRODUS

BAXI LUNA PLATINUM+		1.12 GA	1.18 GA	1.24 GA	1.32 GA	24 GA	33 GA
Încălzirea incintelor - Aplicație de temperatură		Medie	Medie	Medie	Medie	Medie	Medie
Încălzirea apei - Profilul de sarcină declarat						XL	XXL
Clasa de randament energetic sezonier aferent încălzirii incintelor		A	A	A	A	A	A
Clasa de randament energetic aferent încălzirii apei						A	A
Putere termică nominală (<i>Prated sau Psup</i>)	kW	12	17	24	32	16	24
Încălzirea incintelor - Consum anual de energie	GJ	37	52	74	99	50	74
Încălzirea apei - Consum anual de energie	kWh ⁽¹⁾ GJ ⁽²⁾					34 17	46 22
Randament energetic sezonier aferent încălzirii incintelor	%	93	93	93	93	93	93
Randament energetic aferent încălzirii apei	%					89	87
Nivel de putere acustică L _{WA} în interior	dB	50	57	57	57	50	53
(1) Energie electrică (2) Combustibil							

Уважаемый пользователь,

Мы убеждены, что приобретенное Вами изделие будет соответствовать всем Вашим требованиям. Наши изделия разработаны таким образом, чтобы обеспечить хорошую работу, простоту и легкость эксплуатации.

Сохраните это руководство и пользуйтесь им в случае возникновения какой-либо проблемы. В данном руководстве Вы найдете полезные сведения, которые помогут Вам правильно и эффективно использовать Ваше изделие.

Наша компания заявляет, что данные модели котлов имеют маркировку **CE** в соответствии с основными требованиями перечисленных далее Директив:

- Директива о газе **2009/142/CE**
- Директива о производительности **92/42/CEE**
- Директива об электромагнитной совместимости **2014/30/UE**
- Директива о низком напряжении **2014/35/UE**
- Директива экодизайн **2009/125/CE**
- Директива **2010/30/UE** об энергетической маркировке (Для котлов с мощностью <70 кВт)
- Регламент (UE) № **813/2013** об экологическом проектировании
- Регламент (UE) № **811/2013** об энергетической маркировке (Для котлов с мощностью <70 кВт)



Наша компания постоянно работает над усовершенствованием своих изделий и сохраняет за собой право в любой момент и без предварительного уведомления изменять информацию, приведенную в данном документе. Настоящее руководство является информационной поддержкой и не может рассматриваться в качестве договора по отношению к третьим лицам.

Оборудование может использоваться детьми не младше 8 лет, людьми с ограниченными физическими или умственными возможностями или людьми с недостаточным опытом и знаниями только под присмотром и при условии, что они были обучены безопасному обращению с оборудованием и поняли опасности, связанные с его эксплуатацией. Не позволяйте детям играть с оборудованием. Действия по чистке и уходу, входящие в обязанности пользователя, не должны выполняться детьми.

СОДЕРЖАНИЕ

ОПИСАНИЕ СИМВОЛОВ	60
МЕРЫ БЕЗОПАСНОСТИ	60
ОБЩИЕ ПРЕДУПРЕЖДЕНИЯ	61
РЕКОМЕНДАЦИИ ПО ЭКОНОМИИ ЭНЕРГИИ	61
1. ВВОД КОТЛА В ЭКСПЛУАТАЦИЮ.....	62
ПАНЕЛЬ УПРАВЛЕНИЯ	62
1.1 БАЗОВЫЕ НАСТРОЙКИ ПАНЕЛИ УПРАВЛЕНИЯ	62
2. ВХОД В МЕНЮ КОНФИГУРАЦИИ ПАРАМЕТРОВ	63
2.1 МЕНЮ "ИНФОРМАЦИЯ"	63
2.2 МЕНЮ УСТАНОВКИ ВРЕМЕНИ И ДАТЫ	63
2.3 ИЗМЕНЕНИЕ ЯЗЫКА (МЕНЮ "РАЗДЕЛ ОПЕРАТОРА")	63
2.4 РЕГУЛИРОВАНИЕ ТЕМПЕРАТУРЫ	64
3. ФУНКЦИИ, СВЯЗАННЫЕ С КНОПКОЙ БЫСТРОГО МЕНЮ ()	64
4. РЕЖИМЫ РАБОТЫ	64
4.1 ОТОПЛЕНИЕ	64
4.2 ПРОГРАММА "ОТПУСК"	65
5. ПОЧАСОВОЕ ПРОГРАММИРОВАНИЕ РАБОТЫ КОТЛА	65
5.1 ПРОГРАММИРОВАНИЕ НА ОПРЕДЕЛЕННУЮ ГРУППУ ДНЕЙ	66
5.2 ПРОГРАММИРОВАНИЕ НА ОТДЕЛЬНЫЕ ДНИ	66
5.3 ПОРЯДОК ИЗМЕНЕНИЯ ПОЧАСОВОЙ ПРОГРАММЫ РАБОТЫ КОТЛА (НА ОТОПЛЕНИЕ / ГВС)	66
5.4 ФУНКЦИЯ БЛОКИРОВКИ ПАНЕЛИ УПРАВЛЕНИЯ	67
6. ВЫКЛЮЧЕНИЕ КОТЛА	67
7. НЕИСПРАВНОСТИ	67
7.1 СБРОС НЕИСПРАВНОСТЕЙ	67
8. НАПОЛНЕНИЕ СИСТЕМЫ	68
9. ПЕРЕВОД КОТЛА НА ДРУГОЙ ТИП ГАЗА	69
10. ВЫКЛЮЧЕНИЕ НА ДЛИТЕЛЬНЫЙ ПЕРИОД. ЗАЩИТА ОТ ЗАМЕРЗАНИЯ	69
11. ИНСТРУКЦИИ ПО ПЛАНОВОМУ ТЕХОБСЛУЖИВАНИЮ	69
ПРЕДУПРЕЖДЕНИЯ ПЕРЕД МОНТАЖОМ	70
12. МОНТАЖ КОТЛА	70
12.1 КОМПЛЕКТ ПОСТАВКИ	70
13. МОНТАЖ ДЫМОХОДА	71
13.1 КООКСИАЛЬНЫЕ ДЫМОХОДЫ	71
13.2 РАЗДЕЛЬНЫЕ ДЫМОХОДЫ	71
ЕДИНЬЙ РАЗДЕЛИТЕЛЬНЫЙ КОМПЛЕКТ (АЛЬТЕРНАТИВНЫЙ АКСССУАР)	72
14. ЭЛЕКТРИЧЕСКИЕ СОЕДИНЕНИЯ	72
14.1 ПОДКЛЮЧЕНИЕ КОМНАТНОГО ТЕРМОСТАТА	72
14.2 УСТАНОВКА ПАНЕЛИ УПРАВЛЕНИЯ НА СТЕНУ	73
14.3 ПОДСОЕДИНЕНИЕ МНОГОЗОНАЛЬНОЙ СИСТЕМЫ ОТОПЛЕНИЯ	74
14.4 ПОДКЛЮЧЕНИЕ СОЛНЕЧНОЙ СИСТЕМЫ ()	75
14.5 АКСССУАРЫ, КОТОРЫЕ НЕ ВКЛЮЧЕНЫ В КОМПЛЕКТ ПОСТАВКИ	76
15. ПЕРВЫЙ ПУСК - СПЕЦИАЛЬНЫЕ ФУНКЦИИ	77
15.1 ФУНКЦИЯ УДАЛЕНИЯ ВОЗДУХА ИЗ СИСТЕМЫ ОТОПЛЕНИЯ	77
16. ГАЗОВЫЙ КЛАПАН	78
16.1 ПОРЯДОК ПЕРЕВОДА КОТЛА НА ДРУГОЙ ТИП ГАЗА	78
17. ПАРАМЕТРЫ ГОРЕНИЯ ГАЗА	79
17.1 КОНТРОЛЬ ПРОДУКТОВ СГОРАНИЯ	79
18. УСТРОЙСТВА ДЛЯ РЕГУЛИРОВАНИЯ И БЕЗОПАСНОСТИ	80
19. ХАРАКТЕРИСТИКИ РАСХОДА/НАПОРА	80
20. ЕЖЕГОДНОЕ ТЕХОБСЛУЖИВАНИЕ	81
20.1 ГИДРАВЛИЧЕСКИЙ УЗЕЛ	81
20.2 РАСПОЛОЖЕНИЕ ЭЛЕКТРОДОВ	81
21. ДЕМОНТАЖ И УТИЛИЗАЦИЯ	82
22. ТЕХНИЧЕСКИЕ ХАРАКТЕРИСТИКИ	83

ОПИСАНИЕ СИМВОЛОВ



ПРЕДУПРЕЖДЕНИЕ

Риск повреждения или неисправности при работе оборудования. Соблюдать повышенную осторожность и выполнять предупреждения о возможном риске для людей.



ОПАСНОСТЬ ОЖОГОВ

Подождать пока оборудование остынет, перед тем, как дотрагиваться до горячих частей.



ОПАСНОСТЬ ВЫСОКОЕ НАПРЯЖЕНИЕ

Электрические детали находятся под напряжением, существует риск удара электричеством.



ОПАСНОСТЬ ЗАМЕРЗАНИЯ

Возможно образование льда вследствие действия низких температур.



ОПАСНОСТЬ ВОЗНИКНОВЕНИЯ ПОЖАРА

Легковоспламеняющийся материал или газ.



ВАЖНАЯ ИНФОРМАЦИЯ

С особым вниманием прочитайте полезные сведения, которые помогут Вам правильно использовать Ваше изделие.



ОБЩИЙ ЗАПРЕТ

Запрещается делать / использовать указанное рядом с символом.

СЛЕДУЮЩИЕ СИМВОЛЫ УКАЗЫВАЮТ ДЕЙСТВИЯ, КОТОРЫЕ НЕОБХОДИМО ВЫПОЛНИТЬ НА ПАНЕЛИ УПРАВЛЕНИЯ (глава 1).			
	Повернуть ручку B		Визуальное отображение на дисплее
	Нажать на ручку B		Нажать одновременно на кнопку A и на ручку B
	Нажать на кнопку A или C		Нажать одновременно на кнопки A и C

МЕРЫ БЕЗОПАСНОСТИ

ЗАПАХ ГАЗА

- Выключить котел.
- Не включать электроприборы (не включать свет).
- Погасить открытое пламя, открыть окно.
- Позвонить в обслуживающую организацию.

ЗАПАХ ОТРАБОТАННЫХ ГАЗОВ

- Выключить котел.
- Проветрить помещение, открыв двери и окна.
- Позвонить в обслуживающую организацию.

ЛЕГКО ВОСПЛАМЕНЯЮЩИЙСЯ МАТЕРИАЛ

Не использовать и/или складывать легко воспламеняющиеся материалы (растворители, бумагу, и т. д.) рядом с котлом.

ТЕХОБСЛУЖИВАНИЕ И ЧИСТКА КОТЛА

Перед выполнением любых операций отключить электропитание котла.



Элементы упаковки (пластиковые пакеты, полистирол и т.д.) необходимо беречь от детей, т.к. они представляют собой потенциальный источник опасности.



Оборудование не предназначено для использования людьми, чьи физические и умственные способности ограничены, или людьми с недостаточным опытом или знаниями, за исключением тех случаев, когда им оказывается помощь со стороны других лиц, отвечающих за их безопасность и прошедших инструктаж по пользованию оборудованием.

ОБЩИЕ ПРЕДУПРЕЖДЕНИЯ

Котел предназначен для нагрева воды не выше температуры кипения при атмосферном давлении. Он подключается к системе отопления и к системе приготовления горячей воды в соответствии с его характеристиками и мощностью. Котел должен устанавливаться квалифицированным специалистом. До установки котла необходимо:

- Проверить, что котел настроен на работу с данным типом газа. Данная информация приведена на упаковке и на заводской табличке (шильдике) котла.
- Убедиться, что в дымоходе имеется достаточная тяга, отсутствуют сужения, и нет поступления посторонних продуктов сгорания, за исключением тех случаев, когда дымоход специально спроектирован для обслуживания нескольких устройств, в соответствии с проектной документацией и действующей нормативной документацией.
- При присоединении дымоотводящего патрубка к уже имеющемуся дымоходу проверить, что дымоход полностью очищен, т.к. при работе котла частицы сажи могут оторваться от стенок дымохода и закрыть выход продуктов сгорания, создав тем самым опасную ситуацию.
- Кроме того, чтобы сохранить действие гарантии на аппарат и для поддержания его правильного функционирования, необходимо применять следующие меры предосторожности.

1. Контур горячего водоснабжения

1.1 Если жесткость воды выше значения 20° F (где 1° F = 10 мг карбоната кальция на 1 литр воды), следует установить полифосфатный дозатор или аналогичную систему для умягчения воды, которая соответствует действующим нормативам.

1.2 Тщательно промыть оборудование после его установки и перед началом эксплуатации.

1.3 Материалы, использованные в контуре горячего водоснабжения, действующей нормативной документации.

2. Контур отопления

2.1 Новая установка: Перед установкой котла отопительное оборудование должно быть предварительно очищено, чтобы убрать возможные отложения или загрязнения (кусочки обшивки, спайки, растворители), используя для этого не кислотные и не щелочные вещества, не оказывающие вредного воздействия на металлы, пластик и резину, имеющиеся в свободной продаже. Для защиты оборудования от накипи необходимо использовать вещества-ингибиторы, такие как SENTINEL X100 и FERNOX Protettivo для отопительного оборудования. При использовании очищающих веществ необходимо строго следовать указаниям инструкций по их применению.

2.2 Существующая установка: Перед установкой котла система отопления должна быть предварительно опорожнена и очищена от грязи и возможных отложений, используя вещества, имеющиеся в свободной продаже. Вещества, рекомендуемые для очистки оборудования: SENTINEL X300 или X400 и FERNOX rigeneratore для отопительного оборудования. При использовании очищающих веществ необходимо строго следовать указаниям инструкций по их применению. Напоминаем Вам, что наличие отложений в системе отопления приводит к проблемам в работе котла (перегрев и шумность теплообменника)

Первый пуск котла должен производиться квалифицированным специалистом. Необходимо убедиться в следующем:

- Параметры котла по электропитанию, воде и газу соответствуют имеющимся системам электро-, водо-, и газоснабжения.
- Эта система должна отвечать действующей нормативной документации.
- Аппарат правильно подключен к электропитанию и заземлению.



При несоблюдении вышеперечисленных требований гарантия от завода-изготовителя теряет свою силу. Перед первым пуском снимите с котла защитную пленку. Чтобы не повредить окрашенные поверхности, во время мытья и чистки поверхностей не используйте щетки с жесткой щетиной или абразивные моющие средства во избежание образования механической поврежденной поверхности.

РЕКОМЕНДАЦИИ ПО ЭКОНОМИИ ЭНЕРГИИ

Управление системой отопления

Необходимо отрегулировать температуру подачи котла в зависимости от типа установки. Для установок с радиаторами, рекомендуется задать максимальную температуру подачи воды на 60°C, и повышать эту температуру, если не удастся достичь требуемого комфорта внутри помещения. В случае с установкой с излучающими панелями в полу не следует повышать температуру, предусмотренную проектировщиком установки. Рекомендуется использовать наружный датчик температуры и/или панель управления для автоматической адаптации температуры подачи в зависимости от атмосферных условий или внутренней температуры. Таким образом, не расходуется лишняя энергия, по сравнению с необходимым. Отрегулируйте температуру помещения, не приводя к его перегреву. Повышение на один градус приводит к увеличению потребляемой мощности около 6%. Необходимо отрегулировать температуру помещения также в зависимости от назначения помещения. Например, спальни или менее используемые помещения могут отапливаться меньше. Используйте часовое программирование и задавайте температуру помещения в ночные часы ниже, чем в дневные часы, примерно на 5°C. Более сильное снижение не выгодно с экономической точки зрения. Только в случае длительного отсутствия, например, на время отпуска, можно дополнительно понизить настройку температуры. Не закрывайте радиаторы, чтобы не нарушить правильную циркуляцию воздуха. Не оставляйте окна приоткрытыми, чтобы проветрить помещение, а открывайте их полностью на короткий промежуток времени.


Горячая вода

Удастся достичь хорошей экономии энергии, задавая требуемую температуру горячей воды, не смешивая ее с холодной водой. Дополнительный нагрев воды приводит к бесполезной трате энергии и повышению образования известковой накипи.


	<p>БАКСИ европейский лидер по производству котлов и высокотехнологичных отопительных систем, сертифицирована CSQ по системам управления качеством (ISO 9001), по охране окружающей среды (ISO 14001) и по обеспечению здоровья и безопасности (OHSAS 18001). Эта сертификация подтверждает, что стратегическими задачами БАКСИ С.п.А. являются охрана окружающей среды, надежность и качество собственной продукции, обеспечение здоровья и безопасности служащих. Компания постоянно стремится к улучшению указанных аспектов, с целью наибольшего удовлетворения собственных клиентов.</p>	
--	---	--

1. ВВОД КОТЛА В ЭКСПЛУАТАЦИЮ

Для правильного включения котла необходимо выполнить следующее:

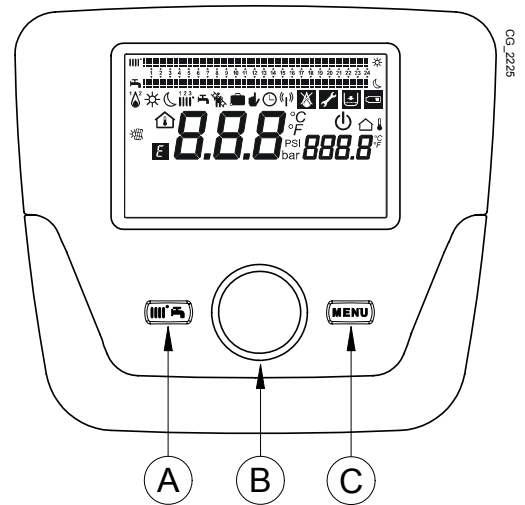
- Откройте газовый кран;
- Проверьте чтобы давление воды в системе соответствовало необходимому значению (глава 8);
- Подключите электропитание к котлу;
- Котёл поставляется с завода с отключенными режимами отопления и ГВС. Перед включением данных режимов произведите процедуру обезвоздушивания системы, как описано в параграфе 15 : СПЕЦИАЛЬНЫЕ ФУНКЦИИ “**Функция удаления воздуха из системы отопления (312)**”. По окончании работы данной функции включите режимы отопления и ГВС используя кнопку **Быстро меню** () как описано в параграфе 3. Указанные действия должны выполняться только обслуживающей организацией.

Панель управления котлом может быть установлена на стене для регулирования температуры в отапливаемом помещении.

 При первом включении внутри трубы подачи газа могут образоваться воздушные пробки. В таких случаях горелка не будет включаться и произойдет блокировка котла. Перезапуск котла выполняется согласно указаниям, приведенным в главе “РЕЖИМЫ РАБОТЫ”.

ПАНЕЛЬ УПРАВЛЕНИЯ


Описание СИМВОЛОВ	
	Горелка включена (Мощность %: 1<70% - 2>70%)
	Режим работы: комфортная температура в помещении
	Режим работы: пониженная температура в помещении (если панель управления установлена в соответствующем помещении)
	Работа в режиме отопления: 1 = зона 1, 2 = зона 2, 3 = зона 3
	Режим работы: ГВС
	Режим работы: АВТОМАТИЧЕСКИЙ
	Режим работы: РУЧНОЙ
	Температура в помещении (°C)
	Уличная температура (°C)
	Выключено: отопление и ГВС отключены (активна только функция защиты от замерзания)
	Включена функция очистки дымохода.
	Включена функция “Отпуск”.
	Передача данных (только если включено БЕСПРОВОДНОЕ устройство управления)

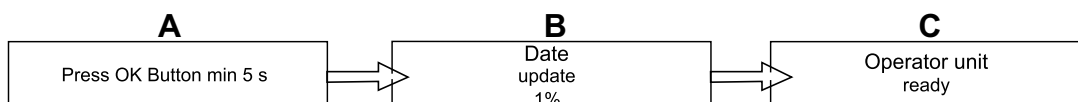


1.1 БАЗОВЫЕ НАСТРОЙКИ ПАНЕЛИ УПРАВЛЕНИЯ

ПОРЯДОК КОНФИГУРАЦИИ ПРИ ПЕРВОМ ПУСКЕ

При первом пуске котла выполните следующие действия (текст отображается на **АНГЛИЙСКОМ** языке до тех пор, пока не поступит запрос настройки языка, как показано в последовательности А-В-С на рисунке ниже):

-  **В** в течение **5 секунд**;
- на панели управления отображается процент, возрастающий в диапазоне от 1 до 100. Операция синхронизации данных требует нескольких минут ожидания;
- установите язык, дату и время.



2. ВХОД В МЕНЮ КОНФИГУРАЦИИ ПАРАМЕТРОВ

СИМВОЛЫ НА ДИСПЛЕЕ (см. рисунок сбоку)

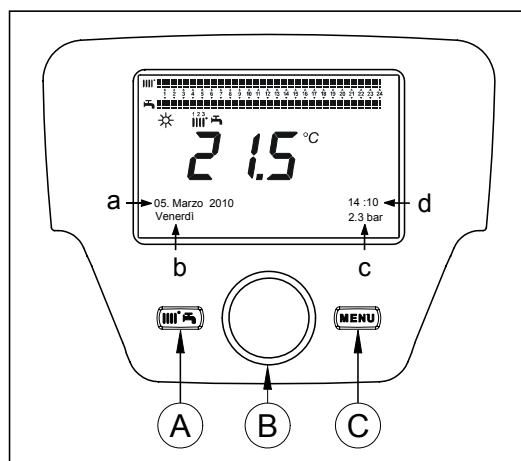
a	Дата: день, месяц, год
b	День недели
c	Давление в котле / контуре отопления
d	Время: часы, минуты

Для доступа к списку конфигурационных меню действуйте следующим образом (значение символов указано в главе "Описание символов"):

С **В**, чтобы выбрать необходимое меню; **В** для подтверждения или **С** для выхода без сохранения изменений.

Список конфигурационных меню:

- Информация (глава 2.1)
- Время дня и дата (глава 2.2)
- Раздел оператора (глава 2.3)
- Врем прогр конт отоп (1, 2 - глава 5)
- Врем программа 3/НС3 (глава 5)
- Врем программа 4/ГВС (глава 5.3)
- Расписание 5
- Конт отопл на вых дни (1, 2, 3 - глава 4.2)
- Контур отопления (1, 2, 3 - глава 4.1.1)
- Горячее водоснабжение
- ГВС-нагреватель (не используется для данного типа котла)
- Ошибка (глава 7)
- Диагн теплогенератора



2.1 МЕНЮ "ИНФОРМАЦИЯ"



При наличии неисправности первым отображается код соответствующей неисправности.

Для вывода на дисплей информации о котле выберите строку "Информация", следуя указаниям, приведенным в главе 2.

Температура котла	°C	Температура отопительной воды на выходе из котла
Наружная температура	°C	Уличная температура
Мин наружная темп	°C	Минимальное сохраненное значение уличной температуры (при подсоединенном датчике уличной температуры)
Макс наружная темп	°C	Максимальное сохраненное значение уличной температуры (при подсоединенном датчике уличной температуры)
ГВС температура	°C	Температура горячей бытовой воды (значение, измеренное установленным в котле датчиком контура ГВС)
Температура коллектора	°C	Текущая температура, измеренная датчиком солнечного коллектора (если подключена солнечная система)
Состояние отоп. конт-а (1, 2, 3)	(Вкл/Выкл)	Состояние контура отопления (контуров: 1,2,3)
Состояние ГВС	Загрузка	Состояние контура ГВС
Состояние котла	(Вкл/Выкл)	Состояние котла
Состояние солн элемента	-	Указывает, достаточна ли интенсивность солнечного излучения (если подключена солнечная система)
Телеф служба клиента	номер	xxxxxxxxxx

2.2 МЕНЮ УСТАНОВКИ ВРЕМЕНИ И ДАТЫ

Для установки времени и даты выполните последовательность действий, описанную в главе 2, после чего действуйте следующим образом:


- Войдите в меню "Время дня и дата" **В** 1 (Часы / минуты) **В** (часы мигают).
- **В** для изменения значения часов **В** для подтверждения (минуты мигают) **В** для изменения значения **В** для подтверждения.
- **В** для изменения параметров 2 (День / месяц) и 3 (Год), последовательность действий та же, что описана выше.
- **С** для возврата к предыдущему меню.

2.3 ИЗМЕНЕНИЕ ЯЗЫКА (меню "Раздел оператора")

Для установки языка выполните последовательность действий, описанную в главе 2, после чего действуйте следующим образом:

- Войдите в меню "Раздел оператора" **В**, чтобы выбрать строку программы 20 (Язык).
- **В** для выбора языка **В** для сохранения изменений.
- **С** для возврата к предыдущему меню.

2.4 РЕГУЛИРОВАНИЕ ТЕМПЕРАТУРЫ

Регулировка температуры осуществляется при помощи ручки **В**: поворачивайте ручку вправо (☉) для увеличения значения и влево (☉) для его уменьшения,  **В** для подтверждения.

ОТОПЛЕНИЕ


При настройке параметров отопления можно задать:

- **температуру воды на подаче**, если панель управления установлена на котле;
- **температуру помещения**, если панель управления установлена на стене.

ГОРЯЧЕЕ ВОДОСНАБЖЕНИЕ

Чтобы отрегулировать температуру горячей воды, выберите строку " *Ном установка ГВС*" согласно указаниям главы 3 и задайте требуемое значение вращением ручки (☉) **В**.


3. ФУНКЦИИ, СВЯЗАННЫЕ С КНОПКОЙ БЫСТРОГО МЕНЮ ()

Нажмите кнопку  **А** и (☉) **В** для прокрутки следующих функций:

- Резерв/работа
- Принуд кнопка ГВС,
- Режим работы КО1,
- Комф установка КО1,
- Режим работы ГВС,
- Ном установка ГВС

Затем  **В** для включения необходимой функции, (☉) **В** для изменения значения и  **В** для подтверждения.

Резерв/работа

При включении данной функции на дисплее появляется символ  и прекращается работа котла на системы ГВС и отопления (остаётся активной функция защиты от замерзания). Чтобы восстановить работу котла, повторите описанную выше последовательность действий.

Принуд кнопка ГВС

Эта функция позволяет нагреть воду в бойлере (если имеется) до заданной температуры, независимо от установленной программы работы котла.

Режим работы КО1

В этом меню можно выбрать режим работы котла, как показано в главе 4.

Комф установка КО1

В этом меню можно изменить значение комфортной температуры в помещении.

Режим работы ГВС

Это меню позволяет включить ("Вкл") или отключить ("Выкл") работу котла на контур ГВС. Функция "ECO" не используется для данной модели котла.

Ном установка ГВС

В этом меню можно изменить максимальную температуру горячей бытовой воды.









Если работа котла на контур ГВС отключена, то символ  исчезает с дисплея.

4. РЕЖИМЫ РАБОТЫ

4.1 ОТОПЛЕНИЕ


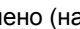
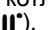
Имеются 4 режима работы котла при отоплении: Комфорт, Пониженный, Автоматический, Защита. Чтобы установить один из режимов работы, действуйте следующим образом:

- Из главного меню  **А** (☉) **В**  **Режим работы КО1**  **В** для подтверждения.
- (☉) **В** (против часовой стрелки)  **Комфорт, Пониженный, Автоматический, Защита**  **В** для подтверждения или  **С** для выхода без сохранения изменений.

СЛУЧАЙ 1: панель управления установлена на котле.

Вращением ручки **В** регулируется температура подачи котла.

ОПИСАНИЕ РЕЖИМОВ РАБОТЫ

- **Комфорт**: отопление включено (на дисплее отображаются символы ).
- **Пониженный**: отопление выключено (на дисплее отображаются символы ).
- **Автоматический**: работа котла на отопление зависит от установленной почасовой программы (на дисплее отображаются символы ).
- **Защита**: отопление выключено.

СЛУЧАЙ 2: панель управления установлена на стене.

Вращением ручки **В** регулируется температура помещения, которое необходимо обогреть.

ОПИСАНИЕ РЕЖИМОВ РАБОТЫ

- **Комфорт:** для обогреваемого помещения установлена комфортная температура, заводская установка – 20°C (на дисплее отображаются символы ☀️|||↓).
- **Пониженный:** для обогреваемого помещения установлена пониженная температура, заводская установка – 16°C (на дисплее отображаются символы ☾|||↓).
- **Автоматический:** температура обогреваемого помещения зависит от установленной почасовой программы (на дисплее отображаются символы 🕒|||).
- **Защита:** котел включается, когда температура в помещении опускается ниже 6°C.



Во время работы котла в Автоматическом режиме поворотом ручки **В** можно временно изменить заданную температуру. Изменение действует до смены запрограммированного периода.



Функция защиты от замерзания остается активной, котел включается, когда температура воды в подающем трубопроводе отопления опускается ниже 5°C. Данная функция работает, если к котлу поступают электропитание и газ.

4.1.1 УСТАНОВКА ПОНИЖЕННОЙ ТЕМПЕРАТУРЫ ПОМЕЩЕНИЯ ПРИ ОТОПЛЕНИИ

Чтобы установить **пониженную** температуру помещения, действуйте следующим образом:

- 🏠 **С** 🕒 **В** ⏪ "Контур отопления 1" 🏠 **В**.
- 🕒 **В** ⏪ строка программы **712** (Пониженная уставка), затем 🏠 **В** (значение температуры начинает мигать).
- 🕒 **В** для изменения температуры, 🏠 **В** для подтверждения.
- 🏠 **С** для возврата к предыдущему меню.

Для установки комфортной температуры помещения можно использовать кнопку **А** и действовать согласно указаниям главы 3, либо изменить параметр **710**, следуя приведенным выше указаниям.

4.2 ПРОГРАММА "ОТПУСК"

Эта функция позволяет пользователю задать температуру помещения на время своего отсутствия (например, на время отпуска). Можно установить минимальную температуру **защиты от замерзания** или **пониженную** температуру (строка программы **648**). В строке программы **641** (Пр выбор) имеются 8 уровней программирования, обозначенных как **Период 1** (т.е. 8 дней, на которые можно запрограммировать включение и выключение котла). Когда функция включена, на дисплее отображается символ 🏠.

Для активации функции необходимо выполнить следующее:

- 🏠 **С** 🕒 ⏪ **Конт отопл1 на вых дни**.
- 🏠 **В** ⏪ строка программы **641** ("Пр выбор") 🏠 **В** **Период 1** (мигает) 🕒 **В** и выбрать уровень программирования (от 1 до 8), затем 🏠 **В** ⏪ строка программы **642**.
- 🕒 **В** для установки начала периода (**642**) 🏠 **В** 🕒 **В** для установки месяца 🏠 **В** и 🕒 **В** для установки дня 🏠 **В** для подтверждения.
- Повторить ту же последовательность действий для настройки строки программы **643** (конец периода, котел вернется к нормальной работе на следующий день).
- После установки начала и конца периода 🕒 **В** ⏪ строка программы **648** 🏠 **В** 🕒 **В** для установки минимальной температуры **защиты от замерзания** или **пониженной** температуры, 🏠 **В** для подтверждения.
- Повторить описанную выше последовательность действий для настройки других периодов или 🏠 **С** для возврата к предыдущему меню.

5. ПОЧАСОВОЕ ПРОГРАММИРОВАНИЕ РАБОТЫ КОТЛА



Перед тем как приступить к программированию, необходимо перевести котел в Автоматический режим работы (глава РЕЖИМЫ РАБОТЫ).

Почасовое программирование работы котла на отопление (**Врем прогр конт отоп 1**) и на горячее водоснабжение (**Врем программа 4/ГВС**) позволяет задать автоматическую работу котла на определенные часы (часовые периоды) и на определенные дни недели. В приведенном на рисунке примере показан часовой период 1 (описанный ниже): **a** – это время работы котла в режиме комфортной температуры, **b** – это время работы в режиме пониженной температуры (глава РЕЖИМЫ РАБОТЫ). Программирование работы котла возможно как на определенные **группы дней**, так и на **отдельные дни** (с понедельника по воскресенье).

ГРУППЫ ДНЕЙ, УСТАНОВЛЕННЫЕ ПО УМОЛЧАНИЮ

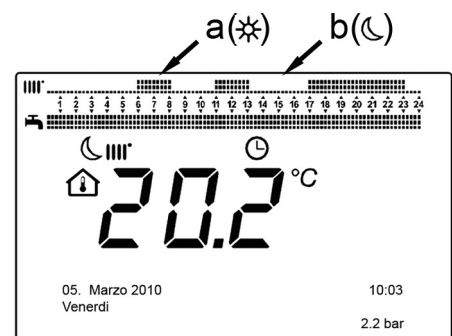
(Строка программы **500** для отопления, **560** для горячей бытовой воды)

- Пн-Вс (группы дней)
- Пн-Птн (группы дней)
- Сб-Вс (группы дней)
- Пн, Вт, Ср, Чт, Пт, Сб, Вс (отдельные дни)

ЧАСОВЫЕ ПЕРИОДЫ, УСТАНОВЛЕННЫЕ ПО УМОЛЧАНИЮ

(Строка программы **514** для отопления, **574** для горячей бытовой воды)

- 06:00-08:00 .. 11:00-13:00 .. 17:00-23:00 (пример на рисунке рядом)
- 06:00-08:00 .. 17:00-23:00
- 06:00-23:00



5.1 ПРОГРАММИРОВАНИЕ НА ОПРЕДЕЛЕННУЮ ГРУППУ ДНЕЙ

Данная функция позволяет запрограммировать работу котла на каждую из 3 групп дней, на которые была разбита неделя. Для каждого дня доступны 3 часовых периода включения и отключения котла. Эти периоды установлены по умолчанию на заводе, но могут быть изменены пользователем (строки **501...506**). Группы дней следующие:

Пн-Втс (заводская настройка) / Пн-Птн / Сб-Втс.



Если система отопления поделена на зоны и каждая из них контролируется своей панелью управления или своим комнатным термостатом, то программирование обогрева каждой зоны должно выполняться отдельно на соответствующем устройстве.

5.2 ПРОГРАММИРОВАНИЕ НА ОТДЕЛЬНЫЕ ДНИ

Все периоды включения и отключения котла в течение суток могут быть изменены пользователем. Для каждого дня доступны 3 установленных по умолчанию часовых периода, как показано в таблице в конце настоящей главы.

5.3 ПОРЯДОК ИЗМЕНЕНИЯ ПОЧАСОВОЙ ПРОГРАММЫ РАБОТЫ КОТЛА (на отопление / ГВС)

После задания почасовой программы работы котла с использованием заданных по умолчанию установок в любом случае можно изменить время включения и отключения котла в рамках трех доступных часовых периодов (строки **501...506** для системы отопления, **561...566** – для системы ГВС).

ПОРЯДОК ИЗМЕНЕНИЯ ПРОГРАММЫ РАБОТЫ КОТЛА НА СИСТЕМУ ОТОПЛЕНИЯ

- Нажать **С** **В** **◀** "Врем прогр конт отоп 1" **▶** **В** **▶** строка программы **500** (Выбрать дни).
- Нажать **В**, поле групп дней (глава ПРОГРАММИРОВАНИЕ НА ОПРЕДЕЛЕННУЮ ГРУППУ ДНЕЙ) начинает мигать, **◀** для прокрутки дней ("Группы дней" или "Отдельные дни") **▶** для подтверждения.
- Нажать **В** **▶** строка программы **514** (Выбрать по умолч.?) **▶** **В** и **◀** для выбора одной из 3 почасовых программ, установленных по умолчанию для "Групп дней" (глава ПРОГРАММИРОВАНИЕ НА ОПРЕДЕЛЕННУЮ ГРУППУ ДНЕЙ), или **В** по часовой стрелке на одно положение для перехода к ручному программированию: строки программы 501...506.

ПОРЯДОК ИЗМЕНЕНИЯ ПРОГРАММЫ РАБОТЫ КОТЛА НА СИСТЕМУ ГВС

Программирование работы котла на горячее водоснабжение выполняется аналогично программированию работы на отопление. Разница – в названии меню (**Врем программа 4/ГВС**) и в строках программы (**560** - Выбрать дни). Выключение данной функции выполняется согласно указаниям, приведенным в разделе "Восстановление заводских настроек".

СВОДНАЯ ТАБЛИЦА

ГРУППЫ ДНЕЙ	СТРОКА ПРОГРАММЫ 514 (отопление) / 574 (ГВС)
-------------	--

Группы дней в течение недели	Программы работы котла, установленные по умолчанию		
	Включение 1 – Отключение 1	Включение 2 – Отключение 2	Включение 3 – Отключение 3
Пн – Втс	06:00 – 08:00	11:00 – 13:00	17:00 – 23:00
Пн – Птн	06:00 – 08:00		17:00 – 23:00
Сб – Втс	06:00 – 23:00		

ОТДЕЛЬНЫЕ ДНИ	СТРОКИ ПРОГРАММЫ 501 502 503 504 505 506 (отопление) / 561 562 563 564 565 566 (ГВС)
---------------	--

Дни	Программы работы котла, установленные по умолчанию		
	Включение 1 – Отключение 1	Включение 2 – Отключение 2	Включение 3 – Отключение 3
Пн, Вт, Ср, Чт, Пт, Сб, Втс	06:00 – 08:00	11:00 – 13:00	17:00 – 23:00



Для упрощения программирования существует возможность копирования почасовых программ определенных дней на другие дни недели. Последовательность действий приведена ниже.

КОПИРОВАНИЕ ПРОГРАММЫ С ОДНОГО ДНЯ НА ДРУГОЙ

Часовые периоды работы котла, установленные для определенного дня, можно перенести на один или несколько других дней недели.

Параметр, указанный в скобках "()", относится к системе ГВС.

- Из строки программы **514 (574)** (если используется один из 3 установленных по умолчанию часовых периодов) или из строки **501 (561)** (если было выполнено ручное программирование) поверните ручку вправо до строки **515 (575)**.
- На дисплее появится надпись "Копировать?".
- Нажать **В** **▶** "Копировать на", день недели мигает.
- Нажать **В** для прокрутки дней недели; выберите день, на который хотите перенести программу работы котла и **▶** для подтверждения.
- Повторите действия, описанные в предыдущем пункте, если хотите перенести ту же программу и на другие дни.
- Нажать **С** для возврата к предыдущему меню.

ВОССТАНОВЛЕНИЕ ЗАВОДСКИХ НАСТРОЕК

Установленную вручную программу работы котла можно сбросить в любой момент. В этом случае восстанавливаются заводские настройки и котел начинает работать на отопление в режиме комфортной температуры (восстанавливается заводская установка **00-24**, которая будет одинаковой для всех дней недели).

- **Врем прогр конт отоп 1** строка программы **500** (Врем прогр конт отоп 1) или **560** (Врем программа 4/ГВС).
- против часовой стрелки на одно положение, строка программы **516** (**Значения по умолчанию**) для системы отопления или строка программы **576** для системы ГВС.
- на одно положение до надписи "Да" для подтверждения.
- для возврата к предыдущему меню.



Вернувшись в главное меню после завершения указанных выше действий, вы можете заметить, что программная линейка изменилась. Функция отопления активна 24 часа в сутки. Чтобы перепрограммировать работу котла, необходимо повторить действия, описанные в главе ПОЧАСОВОЕ ПРОГРАММИРОВАНИЕ РАБОТЫ КОТЛА.

5.4 ФУНКЦИЯ БЛОКИРОВКИ ПАНЕЛИ УПРАВЛЕНИЯ

Чтобы предотвратить изменение настроек посторонними лицами, можно заблокировать все функции, связанные с кнопкой **C**.

Порядок БЛОКИРОВКИ

- **Раздел оператора** для подтверждения.
- строка программы **27** (Блок программиров) для подтверждения.
- **Вкл** для включения функции блокировки.

Порядок РАЗБЛОКИРОВКИ

- **A** и **B** (удерживать нажатыми примерно 6 секунд) **Программирование временно разблокировано.**

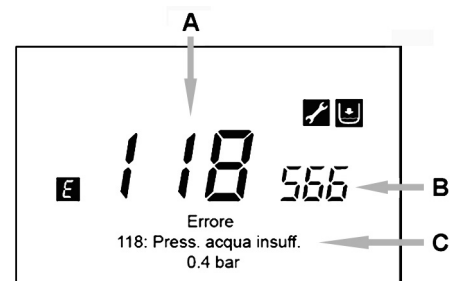
Данная разблокировка является временной и длится 1 минуту. По истечении указанного времени блокировка восстанавливается автоматически. Чтобы окончательно разблокировать функцию, выполните действия, необходимые для временной блокировки, затем на **Выкл** в строке программы **27** (Блок программиров) и для подтверждения.

6. ВЫКЛЮЧЕНИЕ КОТЛА

Для выключения котла необходимо отключить электропитание прибора при помощи двухполюсного выключателя. В режиме работы "Выключено" котел не работает, но электрический контур котла остается под напряжением и остается активной функция «Защита от замерзания».

7. НЕИСПРАВНОСТИ

A	Основной код неисправности (см. таблицу)
B	Вторичный код неисправности
C	Описание неисправности



В случае возникновения неисправности на дисплее высвечивается символ **E**, рядом с которым отображается следующая информация:

- основной код неисправности (**A**);
- вторичный код неисправности (**B**);
- краткое описание неисправности (**C**);
- На дисплее могут высветиться также следующие символы: их значение приведено в главе 1 "ПАНЕЛЬ УПРАВЛЕНИЯ".

Для отображения главного меню во время действия неисправности **C**. Символ **E** остается на дисплее и указывает, что неполадка не устранена. Через минуту дисплей снова начинает отображать полное сообщение о неисправности, как показано на рисунке.

7.1 СБРОС НЕИСПРАВНОСТЕЙ





Сброс неисправностей может быть выполняться АВТОМАТИЧЕСКИ, ВРУЧНУЮ или может потребовать вмешательства специалистов АВТОРИЗОВАННОГО СЕРВИСНОГО ЦЕНТРА. Рассмотрим подробнее каждый из вариантов:

АВТОМАТИЧЕСКИЙ СБРОС

На дисплее мигает символ , неисправность является временной и будет сброшена автоматически, как только исчезнет причина, вызвавшая ее.

Часто такие неисправности обусловлены слишком высокой температурой подаваемой или обратной воды, поэтому сбрасываются автоматически, когда температура опускается ниже критического значения. Если определенная неисправность возникает часто и (или) не сбрасывается автоматически котлом, обратитесь в авторизованный сервисный центр.

РУЧНОЙ СБРОС

Чтобы сбросить неисправность вручную, после отображения на дисплее ее кода  **В**  **В**  "Да"  **В** для подтверждения. Через несколько секунд код неисправности исчезнет.

СБРОС НЕИСПРАВНОСТИ СПЕЦИАЛИСТАМИ СЕРВИСНОГО ЦЕНТРА

Если на дисплее отображаются одновременно символы  и , обратитесь в **АВТОРИЗОВАННЫЙ СЕРВИСНЫЙ ЦЕНТР**. Перед вызовом специалиста запишите код (-ы) неисправности (-ей) и сопровождающий ее (их) текст.



Если отображаемый код неисправности отсутствует среди перечисленных в таблице или если определенная неисправность возникает довольно часто, обратитесь в **АВТОРИЗОВАННЫЙ СЕРВИСНЫЙ ЦЕНТР**.

E	Описание неисправности	E	Описание неисправности
10	Неисправен датчик уличной температуры	125	Из-за недостаточной циркуляции сработала система безопасности. (проверка осуществляется при помощи температурного датчика)
20	Неисправен датчик температуры на подаче контура отопления	128	Потеря пламени
28	Неисправен датчик тяги	130	Срабатывание датчика тяги из-за перегрева
40	Неисправен датчик температуры на возврате контура отопления	133	Нет розжига (4 попытки)
50	Неисправен датчик температуры контура ГВС (только для одноконтурных котлов с внешним бойлером)	151	Внутренняя неисправность платы котла
52	Неисправен датчик температуры ГВС солнечной системы (если подключена солнечная система)	152	Конфликт параметров (общая ошибка)
73	Неисправен датчик солнечного коллектора (если подключена солнечная система)	153	Вынужденный сброс вследствие нажатия кнопки сброса более 10 секунд (см. главу "НЕИСПРАВНОСТИ, КОТОРЫЕ НЕ МОГУТ БЫТЬ УСТРАНЕНЫ ПОЛЬЗОВАТЕЛЕМ")
83	Проблема сообщения между платой котла и блоком управления. Возможно короткое замыкание проводки.	160	Неисправность в работе вентилятора
84	Конфликт адресов между несколькими блоками управления (внутренняя ошибка)	321	Неисправен датчик температуры контура ГВС
98	Невыявленное устройство (*)	343	Конфликт параметров солнечной системы – общая ошибка (если подключена солнечная система)
109	Наличие воздуха в контуре котла (временная неполадка)	384	Паразитное пламя
110	Срабатывание предохранительного термостата из-за перегрева. (заблокирован насос или имеется воздух в отопительном контуре)	385	Слишком низкое напряжение питания
111	Срабатывание электронной защиты от перегрева.	386	Порог скорости вентилятора не достигнут
117	Слишком высокое давление гидравлического контура	430	Срабатывание защитных устройств из-за отсутствия циркуляции (проверка при помощи датчика давления)
118	Слишком низкое давление гидравлического контура	432	Сработал предохранительный термостат вследствие перегрева или отсутствия заземления (E110).

(*) После подачи электропитания на котел (или после перезапуска вследствие блокировки) код неисправности высвечивается на дисплее до завершения диагностики системы. Высвечивание кода и после завершения диагностики свидетельствует о невыявлении устройства.

8. НАПОЛНЕНИЕ СИСТЕМЫ

Периодически проверяйте по манометру **В**, при холодной системе отопления, чтобы давление находилось в пределах от 1 до 1,5 бар. Если давление ниже нормы, откройте кран подпитки котла ("А" на рисунке рядом). Рекомендуется открывать кран очень медленно, чтобы облегчить выход воздуха.

A	Кран заполнения котла / системы
B	Манометр



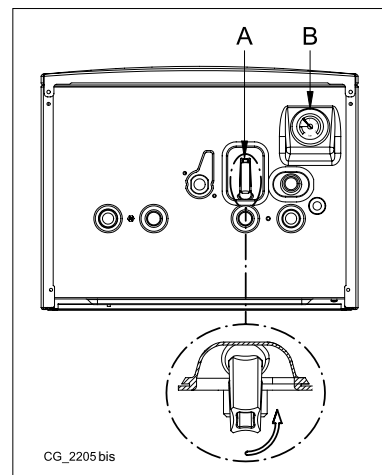
Заполнение системы отопления следует выполнять предельно осторожно. При наличии термостатических клапанов откройте их и заполните контур водой до достижения необходимого рабочего давления, при этом для полного удаления воздуха заполнение должно производиться медленно. Удалите воздух также из отопительных приборов, подключенных к системе. "БАКСИ" не берет на себя никакой ответственности за ущерб, вызванный наличием воздуха в первичном теплообменнике, образовавшихся вследствие неправильного или недостаточно тщательного соблюдения вышеописанных правил.



Котел оборудован гидравлическим реле давления, которое отключает котел в случае недостаточного давления в контуре отопления.



Если давление падает часто, обратитесь в обслуживающую организацию.



CG_2205 bis

9. ПЕРЕВОД КОТЛА НА ДРУГОЙ ТИП ГАЗА

Котел может работать как на метане (G20), так и на сжиженном газе GPL (G31). В случае необходимости смены типа газа, следует обратиться в обслуживающую организацию.

10. ВЫКЛЮЧЕНИЕ НА ДЛИТЕЛЬНЫЙ ПЕРИОД. ЗАЩИТА ОТ ЗАМЕРЗАНИЯ

Желательно избегать того, чтобы система отопления была полностью пустой, поскольку смена воды может вызвать ненужный вредный осадок и накипь внутри котла и нагреваемых частей. Если в зимнее время оборудование не используется и есть опасность разморозки, рекомендуем смешать воду в системе со специальными защищающими от замерзания веществами (например, пропиленгликоль, смешанный с ингибиторами накипеобразования и коррозии). Автоматика котла включает в себя функцию "защита от замерзания" в режиме отопления, которая при температуре подачи ниже 5 °C включает горелку до достижения температуры, равной 30 °C.



Функция действует, если котел подключен к электросети, открыт газ, давление в системе соответствует указанной норме и котел не заблокирован.

11. ИНСТРУКЦИИ ПО ПЛАНОВОМУ ТЕХОБСЛУЖИВАНИЮ

Для поддержания эффективной и безопасной работы Вашего котла необходимо его ежегодное техническое обслуживание обслуживающей организацией.

Качественное обслуживание обеспечивает экономичную работу системы.

ПРЕДУПРЕЖДЕНИЯ ПЕРЕД МОНТАЖОМ

Следующие технические примечания и инструкции предназначены для специалистов обслуживающих организаций. Инструкции по включению и эксплуатации котла находятся в части, предназначенной для пользователя. Установка должна соответствовать действующей нормативной документации.

Кроме того, установщик должен быть специалистом по установке отопительных приборов, в соответствии с действующими нормативными предписаниями. Следует также отметить, что:

- При установке котла в помещении, где температура окружающей среды опускается ниже 0°C, примите необходимые меры для предотвращения образования льда в сифоне и патрубке слива конденсата.
- Этот котел можно подключать к любому типу радиаторов и теплообменников, используя однотрубную или двухтрубную систему. Сечения труб в любом случае рассчитываются с использованием обычных формул и с учетом имеющихся характеристик расхода и напора используемого насоса (см. приложение "SECTION" E в конце руководства).
- Первый пуск котла должен производиться квалифицированным специалистом обслуживающей организации.

ПРЕДУПРЕЖДЕНИЕ ПО ПОВОДУ ДОПОЛНИТЕЛЬНОГО НАСОСА: в случае использования дополнительного насоса рекомендуется установить в системе отопления гидравлический разделитель соответствующего размера. Это обеспечит правильную работу установленного в котле гидравлического датчика давления.

ПРЕДУПРЕЖДЕНИЕ ПО ПОВОДУ СОЛНЕЧНОЙ СИСТЕМЫ: в случае подсоединения проточного (комбинированного) котла к системе с солнечными панелями максимальная температура горячей бытовой воды на входе в котел должна быть не выше 60°C.

НАСТРОЙКА ВЫСОКОТЕМПЕРАТУРНОГО РЕЖИМА СИСТЕМЫ ОТОПЛЕНИЯ: чтобы избежать частого включения и выключения котла, рекомендуется повысить минимальную установку температуры отопления; для этого, следуя указаниям главы 14.2.1, необходимо задать для параметра 740 значение не менее 45°C.

НАСТРОЙКА НИЗКОТЕМПЕРАТУРНОГО РЕЖИМА СИСТЕМЫ ОТОПЛЕНИЯ: для системы, работающей на низких температурах (например, полы с подогревом), рекомендуется снизить максимальную температуру отопления, установив параметр 741 до величины, не превышающей 45°C.

При несоблюдении вышеперечисленных требований гарантия от завода-изготовителя теряет свою силу.



Элементы упаковки (пластиковые пакеты, полистирол и т.д.) необходимо беречь от детей, т.к. они представляют собой потенциальный источник опасности.

12. МОНТАЖ КОТЛА

Форма шаблона приведена в конце руководства в приложении "SECTION" C.

Выберите местоположение котла, затем прикрепите шаблон к стене. Подведите трубы к входным отверстиям воды и газа, размеченным в нижней части шаблона. Убедитесь, что задняя стенка котла параллельна стене (в противном случае установите в нижней части подходящую прокладку). На подающем и возвратном трубопроводах системы отопления рекомендуется установить два запорных крана G3/4 (поставляются по запросу); эти краны позволят производить сложные операции техобслуживания без слива воды из всей системы. В случае уже существующей системы или замены настоятельно рекомендуется установить, помимо указанного выше, фильтр грубой очистки на трубе возврата из системы, внизу, чтобы туда собирались отложения, которые могли остаться в системе после промывки. После того, как котел будет прикреплен к стене, подведите трубы подачи воздуха и отвода продуктов горения (поставляются отдельно), как описано в последующих разделах. Подсоедините сифон к дренажному патрубку. Избегать горизонтальных участков.



При подъеме котла не берите его за пластиковые части, такие как, например, сифон или дымоходный патрубок.



Осторожно затягивайте гидравлические патрубки котла (макс. сила затяжки 30 Нм).



Перед запуском котла заполните сифон водой во избежание распространения дыма в помещении.

12.1 КОМПЛЕКТ ПОСТАВКИ

См. рисунок в приложении "SECTION" C в конце руководства.

- Шаблон
- Кронштейн для подвески котла
- Газовый кран (1) и кран подачи воды (2)
- Дюбели 8 мм и винты
- Телескопические муфты (3), (4), (5), (6), (7)

АКСЕССУАРЫ, поставляемые по запросу: - запорные краны для подачи/возврата контура отопления и телескопические муфты.

13. МОНТАЖ ДЫМОХОДА

Установка котла может быть легкой и простой, благодаря поставляемым аксессуарам, описанным ниже. Изначально котел предназначен для подключения к вертикальному или горизонтальному коаксиальному дымоходу. Котел можно также подключить к раздельному дымоходу при помощи разделительного комплекта. См. рисунок в приложении "SECTION" C в конце руководства.

ПРЕДУПРЕЖДЕНИЯ

C13, C33 Наконечники раздельных трубопроводов должны быть размещены в пределах квадрата стороной в 50 см. Подробные инструкции представлены вместе с отдельными аксессуарами.

C53 Наконечники дымоходов и воздухопроводов не должны быть размещены на противоположных стенах здания.

C63 Максимальная потеря давления в трубопроводах не должна превышать **100 Па**. Трубопроводы должны сертифицироваться для конкретного использования и для температуры свыше 100°C. Наконечник дымохода должен сертифицироваться по стандарту EN 14471.

C43, C83 Используемая дымовая труба или дымоход должны подходить для работы.



Минимальный наклон трубы к котлу должен составлять 5 см на метр длины.



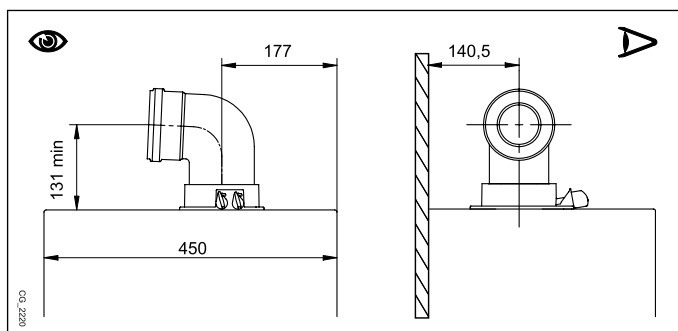
Для лучшей установки рекомендуем использовать аксессуары, поставляемые изготовителем.



Для гарантии наибольшей безопасности при работе котла необходимо, чтобы дымоотводящие трубы были надежно прикреплены к стене. Устройства крепления должны располагаться на расстоянии 1 м друг от друга, на уровне соединений.

13.1 КОАКСИАЛЬНЫЕ ДЫМОХОДЫ

Этот тип дымохода позволяет отводить сгоревшие газы наружу и забирать воздух для горения снаружи здания, а также присоединяться к общему дымоходу типа LAS. 90° коаксиальный отвод позволяет присоединять котел к дымоходу в любом направлении, поскольку он может поворачиваться на 360°. Кроме того, он может использоваться в качестве дополнительного патрубка, в сочетании с коаксиальной трубой или с 45° отводом. Если выход дымохода расположен снаружи, воздухопровод должен выступать из стены не менее чем на 18 мм с тем, чтобы на него герметично установить алюминиевую погодную насадку во избежание попадания воды.



- 90° отвод сокращает возможную полную длину трубы на 1 метр.
- 45° отвод сокращает возможную полную длину трубы на 0,5 метра.
- Первый отвод в 90° не учитывается при подсчете максимально допустимой длины.

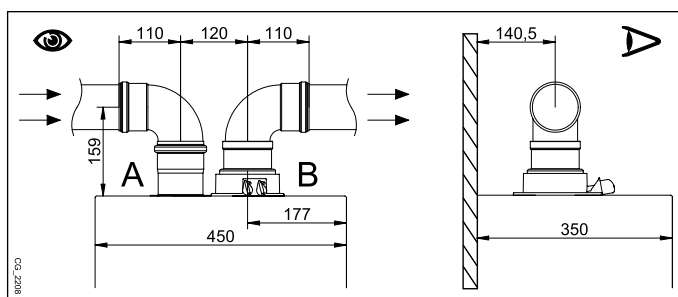


НЕКОТОРЫЕ ПРИМЕРЫ МОНТАЖА ДЫМОХОДА И ДОПУСТИМАЯ ДЛИНА УКАЗАНЫ В КОНЦЕ РУКОВОДСТВА В ПРИЛОЖЕНИИ "SECTION" D.

13.2 РАЗДЕЛЬНЫЕ ДЫМОХОДЫ

Этот тип дымохода позволяет отводить продукты сгорания как наружу за пределы здания, так и в коллективный дымоход. Приток воздуха для горения может осуществляться со стороны, отличной от той, куда выходит дымоход. Разделительный комплект (опция) состоит из дымоходного переходника 80 (B) и переходника для воздуховода (A). Для крепления переходника воздуховода используются прокладка и крепежные винты от предварительно снятой крышки.

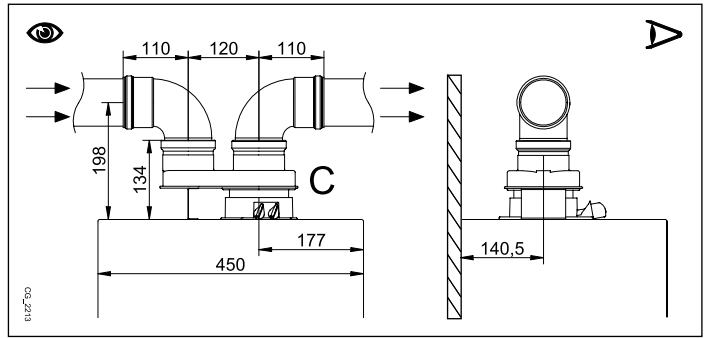
90° отвод позволяет присоединять котел к дымоходу-воздуховоду в любом направлении, адаптируясь к различным требованиям. Кроме того, он может использоваться в качестве дополнительного в сочетании с трубой или с 45° отводом.



- 90° отвод сокращает возможную полную длину трубы на 0,5 метра.
- 45° отвод сокращает возможную полную длину трубы на 0,25 метра.
- Первый отвод в 90° не учитывается при подсчете максимально допустимой длины.

ЕДИНЫЙ РАЗДЕЛИТЕЛЬНЫЙ КОМПЛЕКТ (АЛЬТЕРНАТИВНЫЙ АКСЕССУАР)

В особых случаях для монтажа дымохода и воздуховода можно использовать единый разделительный комплект (С), который поставляется как опция. Данный аксессуар дает возможность присоединять трубы дымоотвода и подачи воздуха в любом направлении благодаря возможности их поворота на 360°. Этот тип дымохода позволяет отводить продукты сгорания как наружу за пределы здания, так и в коллективный дымоход. Приток воздуха для горения может осуществляться со стороны, отличной от той, куда выходит дымоход. Разделительный комплект крепится на верхний дымоходный патрубок (100/60 мм) котла и обеспечивает отвод дымовых газов и приток воздуха для горения по двум отдельным трубам (80 мм). Более подробная информация представлена в инструкции к аксессуару.



НЕКОТОРЫЕ ПРИМЕРЫ МОНТАЖА ДЫМОХОДА И ДОПУСТИМАЯ ДЛИНА УКАЗАНЫ В КОНЦЕ РУКОВОДСТВА В ПРИЛОЖЕНИИ "SECTION" D.

14. ЭЛЕКТРИЧЕСКИЕ СОЕДИНЕНИЯ

Электробезопасность котла гарантируется только при правильном заземлении в соответствии с действующими нормативной документацией. С помощью прилагаемого трехжильного кабеля подключите котел к однофазной сети переменного тока 230 В с заземлением, соблюдая полярность фаза-нейтраль.

Используйте двухполюсный выключатель с расстоянием между разомкнутыми контактами не менее 3 мм.

В случае замены кабеля питания должен быть использован кабель "HAR H05 VV-F" 3x0,75 мм² с максимальным диаметром 8 мм. В клеммную колодку встроены быстрые плавкие предохранители на 2 А (для их проверки или замены выньте черный держатель предохранителя).

Чтобы получить доступ к клеммным колодкам **M1** и **M2**, предназначенным для электрических соединений, поверните панель управления вниз и снимите защитную крышку.



Клеммные колодки **M1** и **M3** находятся под высоким напряжением. Перед соединением проверьте, что оборудование не подключено к электропитанию.

КЛЕММНАЯ КОЛОДКА M1 (соблюдайте полярность L - N)

(L) = Фаза (коричневый)

(N) = Нейтраль (голубой).

⊕ = Заземление (желто-зеленый).

(1) (2) = контакт для комнатного термостата.

КЛЕММНИК M2

Клеммы 1 (подсветка) - 2 (масса) - 3 (+12 В): подсоединение настенной панели управления (низкое напряжение).

Клеммы 4 - 5 (общее): подключение датчика уличной температуры (поставляется в качестве опции).

Клеммы 6 - 5 (общее): подключение 2-го дополнительного датчика температуры (датчик солнечной системы, каскадной и т. д.).

Клеммы 7 - 5 (общее): подключение 1-го дополнительного датчика температуры (солнечной системы, каскадной и т. д.).

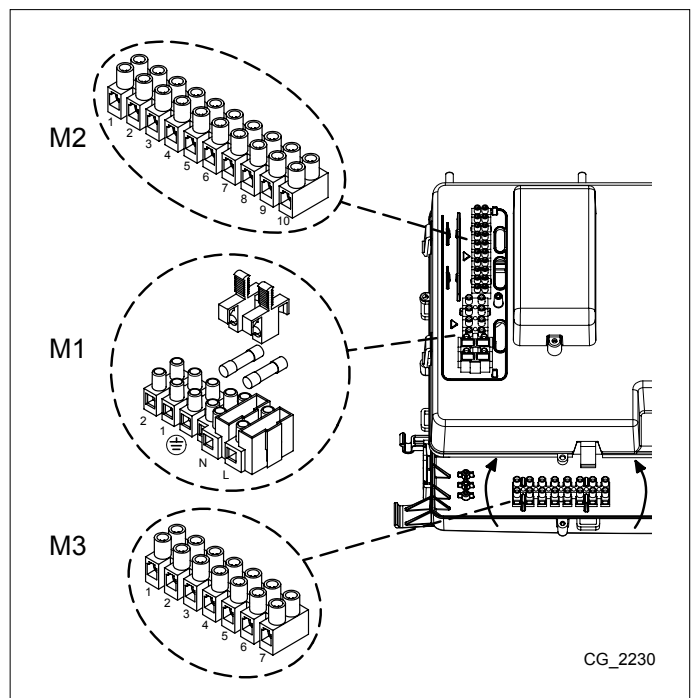
Клемма 8: не используется.

Клеммы 9-10: подключение датчика бойлера горячей воды (только для одноконтурных котлов).

КЛЕММНАЯ КОЛОДКА M3

Клеммы 1...5: не используются.

Клеммы 6 - 7: подключение многофункционального реле (например, многозональной системы; см. главу 14.3).



CG_2230

14.1 ПОДКЛЮЧЕНИЕ КОМНАТНОГО ТЕРМОСТАТА

Для подключения комнатного термостата к котлу действовать, как описано ниже:

- отключить электрическое питание котла;
- получить доступ к клеммнику **M1**;
- снять перемычку с контактов **1-2** и подсоединить провода комнатного термостата;
- подать электропитание к котлу и проверить, что комнатный термостат работает нормально.



В случае, когда не используется комнатный термостат или когда подсоединяется настенная панель управления (глава 14.2), необходимо снова установить перемычку на клеммы 1-2 клеммной колодки **M1** котла.

14.2 УСТАНОВКА ПАНЕЛИ УПРАВЛЕНИЯ НА СТЕНУ

Для обеспечения работы котла с настенной панелью управления вам необходимо купить аксессуар **В**, который поставляется с базой **В1**; аксессуар должен быть установлен на котле, как показано на рисунке. Смотрите также инструкции, прилагаемые к устройству **В**, для правильного монтажа и использования. Последовательность действий следующая:

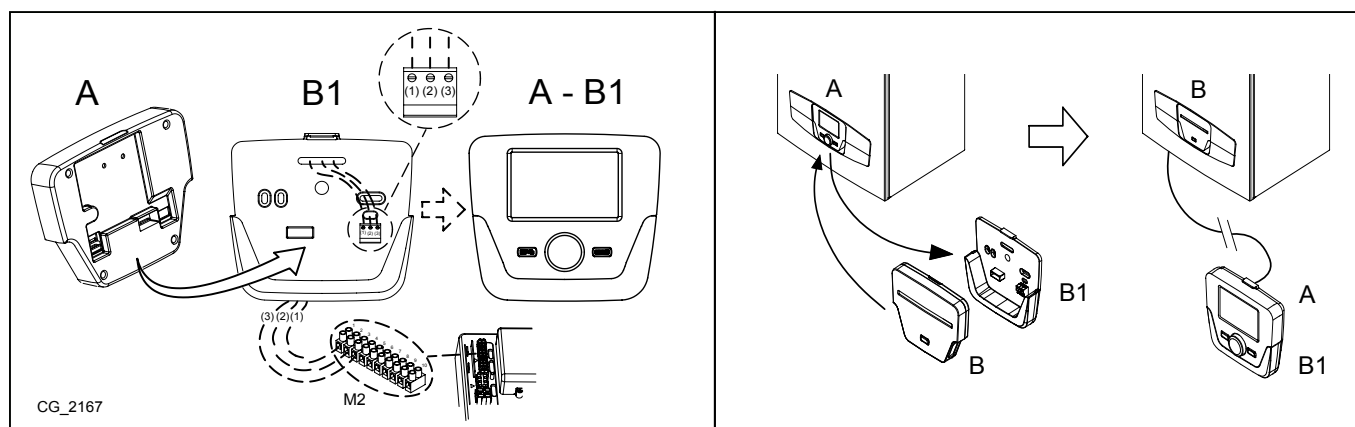
- Отключите электрическое питание котла.
- Проведите три кабеля от клеммной колодки **М2** котла в отверстие базового основания **В1**, прикрепляемого к стене.
- Подключите кабели **1-2-3** клеммной колодки **М2** котла соответственно к клеммам **(1)-(2)-(3)** клеммной колодки базового основания **А1**.
- Зафиксируйте базовое основание **В1** на стене с помощью дюбелей и винтов, поставляемых в комплекте.
- Присоедините панель управления **А** к основанию, находящемуся на стене.
- Установите аксессуар **В** на переднюю панель котла.
- Подключите электропитание к котлу и убедитесь, что панель управления включается.



Провод (1) от клеммной колодки **М2** котла обеспечивает питание (12 В) для подсветки дисплея. Подсоединение этого кабеля не является необходимым для работы настенной панели управления.

ОПИСАНИЕ СОЕДИНЕНИЯ НАСТЕННОЙ ПАНЕЛИ УПРАВЛЕНИЯ

А	Панель управления	В	Светодиодный интерфейс	В1	Основание для настенной панели управления
(1)	Подсветка дисплея +12 В	(2)	Соединение массы	(3)	Питание/Сигнал + 12 В



Чтобы обеспечить правильную работу настенной панели управления, ее необходимо надлежащим образом конфигурировать (включить датчик температуры помещения, функцию модулирующей температуры подачи).

14.2.1 НАСТРОЙКА ПАРАМЕТРОВ



РЕКОМЕНДУЕМ ЗАПИСАТЬ В ТАБЛИЦЕ В КОНЦЕ ДАННОГО РУКОВОДСТВА ВСЕ ИЗМЕНЕННЫЕ ПАРАМЕТРЫ.

ОПИСАНИЕ МЕНЮ НА РИСУНКЕ

1	Конечный пользователь	3	Специалист
2	Пуск в эксплуатацию	4	OEM

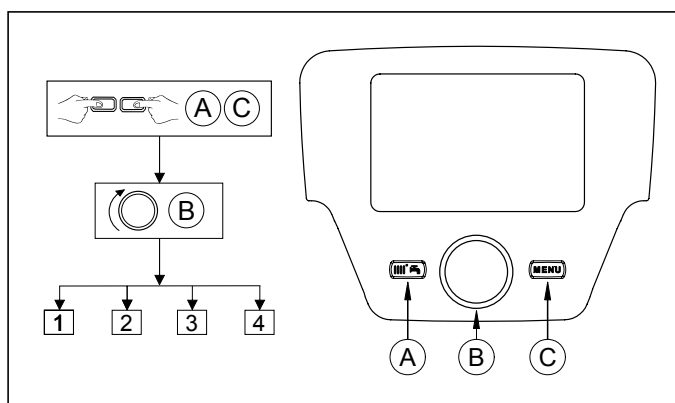
Порядок доступа к четырем меню, которые позволяют запрограммировать котел следующим образом:

- из главного меню **С**.
- **А** и **С** (держат нажатыми около 6 секунд) **В** меню **1-2-3-4** (см. рисунок рядом и подписи).
- **С** повторно для возврата назад на одно меню, до главного меню.

Когда панель управления установлена на стене, необходимо включение датчика температуры помещения и модулирующей температуры подачи, выполнив следующую процедуру:

А) ДАТЧИК ТЕМПЕРАТУРЫ ПОМЕЩЕНИЯ

- Доступ к меню **2**.
- **В** **Раздел оператора** **В** для подтверждения.
- **В** **строка программы 40** (Используется как) **В**.
- **В** (против часовой стрелки) **Комн мод 1** **В** для подтверждения (теперь температурный датчик помещения включен).
- **С** для возврата к предыдущему меню, затем **В** **Конфигурация** **В**.
- **В** **строка программы 5977** (Вход функции Н5) затем **В** для подтверждения.
- **В** **Отсутствует** **В** для подтверждения.



В) МОДУЛЯЦИЯ ТЕМПЕРАТУРЫ НА ПОДАЧЕ

Для установки модулирующей температуры подачи необходимо отключить параметр **742** (НС1). Должна быть выполнена следующая процедура:

- Войдите в меню **2**.
- **В** **Контур отопления 1** **В** для подтверждения **В** **742** (Сост комн уст темп под) **В** для подтверждения.
- **В** (против часовой стрелки) **"----**" затем **В** для подтверждения.



Если, повернув ручку В в главном меню на дисплее появится температура подачи котла, а не помещения, это значит, что параметр 742 был задан неправильно.

После завершения конфигурации каждой установки (например, соединение солнечных панелей, подсоединение внешнего бойлера, и т. д.) необходимо выполнить следующую процедуру для записи в память платы котла новых параметров конфигурации:

- Получить доступ к меню **2**, как описано в начале данной главы.
- **В** **Конфигурация** **В** **В** строка программы **6200** затем **В**.
- **В** **Да** затем **В** для подтверждения.

НАСТРОЙКА ВЫСОКОТЕМПЕРАТУРНОГО РЕЖИМА СИСТЕМЫ ОТОПЛЕНИЯ

Для того, чтобы избежать частого включения и выключения, рекомендуется повысить минимальное значение температуры отопления, следуя процедуре, описанной в пункте **А**, параметр **740** до значения не менее 45 °С.

НАСТРОЙКА НИЗКОТЕМПЕРАТУРНОГО РЕЖИМА СИСТЕМЫ ОТОПЛЕНИЯ

Для системы, работающей на низких температурах (например, полы с подогревом), рекомендуется снизить максимальную температуру отопления, установив параметр **741** (пункт **А**) до величины, не превышающей 45 °С.

14.3 ПОДСОЕДИНЕНИЕ МНОГОЗОНАЛЬНОЙ СИСТЕМЫ ОТОПЛЕНИЯ

ОБОЗНАЧЕНИЯ НА СХЕМЕ ЭЛЕКТРИЧЕСКИХ СОЕДИНЕНИЙ (см. схему "А" в приложении " SECTION" F в конце руководства)

Z	Зона (1..n)	EV	Электроклапан зоны
R	Реле	RT	Термостат окружающей среды

К котлу может быть подсоединена многозональная система отопления. В этом случае установленная на стене панель управления может использоваться для контроля одной из зон, в то время как для контроля остальных зон могут применяться обыкновенные комнатные термостаты.

ПОДСОЕДИНЕНИЕ СИСТЕМЫ ОТОПЛЕНИЯ

- Подсоединить клапан/насос зоны 1 к клеммам 6-7 клеммной колодки М3, как указано в главе 14.
- Подсоединить контакт комнатного термостата остальных зон к клеммам 1-2 клеммной колодки М1.

НАСТРОЙКА ПАРАМЕТРОВ

Установите панель управления как "Комн мод1", при этой конфигурации панель управления управляет зоной отопления 1 и функциями ГВС.

- Получить доступ к меню, как описано в главе 14.2.1.
- **В** **Раздел оператора** **В** **В** строка программы **42** **В** для подтверждения.
- **В** (против часовой стрелки) **Контур отопления 1** **В** для подтверждения.
- **С** для возврата к предыдущему меню, затем **В** **Конфигурация** **В**.
- **В** строка программы **5715** (Контур отопления 2) **В** на **Вкл** (контур второй зоны теперь включен).
- **В** строка программы **5977** (Вход функции Н5), затем **В** для подтверждения.
- **В** **Комнатный термостат КО2** **В** (термостат второй зоны теперь включен).
- Для установки времени открытия электроклапана действуйте следующим образом:
- **С** для возврата к предыдущему меню, затем **В** **Контур отопления 1** **В** **В** **746** **В** для подтверждения.
- **В** до максимального значения времени открытия соответствующего электроклапана (в секундах), затем **В** для подтверждения.



УПРАВЛЕНИЕ МНОГОЗОНАЛЬНОЙ СИСТЕМОЙ ОТОПЛЕНИЯ СО СМЕСИТЕЛЕМ МОЖЕТ ОСУЩЕСТВЛЯТЬСЯ ПРИ ПОМОЩИ ВНЕШНЕГО МОДУЛЯ, КОТОРЫЙ ПОСТАВЛЯЕТСЯ ОТДЕЛЬНО. ДЛЯ ПОДКЛЮЧЕНИЯ МОЖНО ИСПОЛЬЗОВАТЬ КЛЕММЫ 6-7 КЛЕММНОЙ КОЛОДКИ М3, ЕСЛИ НЕ ИСПОЛЬЗУЮТСЯ ДЛЯ ИНЫХ КОНФИГУРАЦИЙ.

14.4 ПОДКЛЮЧЕНИЕ СОЛНЕЧНОЙ СИСТЕМЫ (☀)

(для моделей 1.12 - 1.18 - 1.24 - 1.32)

В котле предусмотрена возможность присоединения солнечной системы.

ОБОЗНАЧЕНИЯ НА СХЕМЕ ЭЛЕКТРИЧЕСКИХ СОЕДИНЕНИЙ (см. схему " В" в приложении "SECTION" F в конце руководства).

1	Датчик бойлера солнечной системы	3	Насос солнечной системы
2	Датчик солнечного коллектора	4	Датчик бойлера котла

Для подключения гелиосистемы подсоедините:

- датчик бойлера гелиосистемы (1) к клеммам 7-5 клеммной колодки M2 котла;
- датчик (2) к клеммам 6-5 клеммной колодки M2 котла;
- датчик бойлера котла (4) к клеммам 9-10 клеммной колодки M2 котла, как указано в главе 14.5.2;
- насос солнечной системы к клеммам 6-7 клеммной колодки M3 котла (см. схему электрических соединений в приложении "SECTION" В в конце руководства).



Перед тем как приступить к конфигурации параметров, подсоедините датчики и аксессуары, необходимые для работы солнечной системы.

НАСТРОЙКА ПАРАМЕТРОВ

- Войдите в меню 2, следуя указаниям главы 14.2.1 (см. обозначения).
- ☉ В <☀ Конфигурация, затем ☉ В для подтверждения.
- ☉ В <☀ строка программы 5890 (выход реле QX1) ☉ В.
- ☉ В (против часовой стрелки) <☀ Насос коллектора Q5, затем ☉ В для подтверждения (насос 3, указанный на рисунке, теперь конфигурирован).
- ☉ В <☀ строка программы 5931 (вход датчика VX2, клеммы 5-7 клеммной колодки M2), ☉ В ☉ В <☀ Датчик ГВС B31, затем ☉ В для подтверждения (датчик 1, указанный на рисунке, теперь конфигурирован).
- ☉ В <☀ строка программы 5932 (вход датчика VX3, клеммы 5-6 клеммной колодки M2), ☉ В ☉ В <☀ Датчик коллектора B6, затем ☉ В для подтверждения (датчик 2, указанный на рисунке, теперь конфигурирован).



Появление на дисплее символа ☀ означает, что насос солнечной системы работает для нагрева воды в бойлере.

По завершении конфигурации датчиков можно войти в меню "Солнечный" и установить режим защиты коллекторов от перегрева (параметр 3850, значение по умолчанию – 120°C) и разницу температур, обуславливающую включение (параметр 3810, значение по умолчанию – +8°C) и отключение (параметр 3811, значение по умолчанию – +4°C) насоса.

- Получить доступ к меню 2, как описано в главе 14.2.1.
- ☉ В <☀ Солнечный ☉ В ☉ В и выбрать один из параметров 3810, 3811, 3850, 5055, 5057 затем ☉ В для подтверждения выбора, ☉ В для изменения параметра ☉ В для подтверждения.

УСТАНОВКА ВАКУУМНЫХ СОЛНЕЧНЫХ КОЛЛЕКТОРОВ

При использовании вакуумных солнечных коллекторов необходимо конфигурировать указанные ниже параметры (порядок действий тот же, что был описан выше).

- Получить доступ к меню 3, как описано в главе 14.2.1.
- 3830 ("---" = ВЫКЛЮЧЕНО), установить 30 минут (интервал включения насоса солнечной системы).
- 3831 установить 30 секунд (минимальное время, в течение которого насос солнечной системы остается включенным).

Раздел УСТАНОВЩИК (ru)

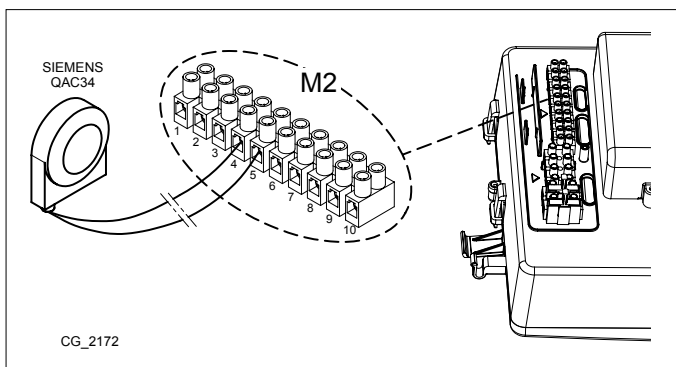
14.5 АКСЕССУАРЫ, КОТОРЫЕ НЕ ВКЛЮЧЕНЫ В КОМПЛЕКТ ПОСТАВКИ

14.5.1 ДАТЧИК УЛИЧНОЙ ТЕМПЕРАТУРЫ

Датчик уличной температуры (опция) подключается к котлу, как показано на рисунке рядом. Далее описан порядок установки параметра "Влияние комнатной температуры", которым определяется, какая из температур, комнатная или уличная, в большей степени влияет на работу котла (заводская настройка – 50%-50%).

Пример: если для параметра "Влияние комнатной температуры" устанавливается значение 60%, то влияние датчика уличной температуры будет равным 40% (чем больше влияние комнатной температуры, тем меньше влияние уличной и наоборот).

Для установки параметра влияния комнатной температуры действуйте следующим образом:



- Нажать **C**, затем **A** и **C** (в течение примерно 6 секунд) Конечный пользователь - Ввод в эксплуатацию - Инженер - OEM.
- **B** "Ввод в эксплуатацию" **B** для подтверждения.
- **B** "Контур отопления 1" **B** для подтверждения.
- **B** строка программы **750** (Влияние комнатной темп) **B** для подтверждения.
- **B** и выбрать значение параметра (в %), которое определит степень влияния комнатной температуры на систему, затем **B** для подтверждения.
- **C** для возврата к предыдущему меню.

УСТАНОВКА КЛИМАТИЧЕСКОЙ КРИВОЙ "Kt"

Для задания климатической кривой **Kt** войдите в **меню 2** согласно указаниям главы 14.2.1 и действуйте следующим образом:

- **B** **720** (Наклон кривой отопления) **B** для подтверждения.
- **B** (от **0,10 до 4**) **B** для подтверждения.

Выбрать климатическую кривую из имеющихся в наличии, см. график кривых в конце руководства в приложении "SECTION" E (заданная кривая – 1,5).

ОБОЗНАЧЕНИЯ НА ГРАФИКАХ КЛИМАТИЧЕСКИХ КРИВЫХ Kt - "SECTION" E

	Температура подачи		Внешняя температура
--	--------------------	--	---------------------

14.5.2 ПОДКЛЮЧЕНИЕ ВНЕШНЕГО БОЙЛЕРА

(для моделей 1.12 - 1.18 - 1.24 - 1.32)

К одноконтурным котлам моделей 1.12, 1.18, 1.24 и 1.32 может быть подключен внешний бойлер, так как они уже оснащены трехходовым клапаном с сервоприводом. Выполните гидравлическое подключение бойлера. Присоедините датчик приоритета ГВС (опция) к клеммам 9-10 клеммной колодки M2. Чувствительный элемент датчика вставляется в специальную гильзу, расположенную внутри бойлера. Температура горячей воды устанавливается согласно указаниям, приведенным в главе 3.

ОБОЗНАЧЕНИЯ НА СХЕМЕ ПОДКЛЮЧЕНИЯ БОЙЛЕРА (см. схему "С" в приложении "SECTION" G в конце руководства)

A	Отопительный прибор	E	Возврат воды из контура отопления / от бойлера
B	Трехходовой клапан с сервоприводом	F	Бойлер
C	Подача воды в контур отопления	G	Датчик приоритета ГВС
D	Подача воды к бойлеру		



Функция защиты от легионелл ОТКЛЮЧЕНА. Для ее включения необходимо настроить параметр 1640 согласно нижеприведенным указаниям.

Для включения функции **ЗАЩИТЫ ОТ ЛЕГИОНЕЛЛ** выполните следующее:

- Получить доступ к МЕНЮ 2, как описано в главе 14.2.1.
- **B** **Горячее водоснабжение** **B** **B** строка программы **1640**, затем **B** для подтверждения.
- **B** **Периодически** или **Заданный будний день**, выбрать одну из двух опций и **B** для подтверждения.

При выборе опции "Периодически" функция включается каждую неделю в установленный день и час. Последовательность действий для установки дня и времени та же, что была описана выше: параметр **1641** позволяет установить периодичность включения функции (от 1 до 7 дней), а параметр **1644** – время ее включения.

При выборе опции "Заданный будний день" функция включается каждую неделю в установленный день и час. Параметр **1642** позволяет установить день недели (с понедельника по воскресенье), в который функция будет включаться, а параметр **1644** – время ее включения.

15. ПЕРВЫЙ ПУСК - СПЕЦИАЛЬНЫЕ ФУНКЦИИ

После подачи на котел электропитания на дисплее высвечивается код "311"; теперь котел готов к процедуре первого пуска.

Выполните действия, соответствующие ФУНКЦИИ УДАЛЕНИЯ ВОЗДУХА ИЗ СИСТЕМЫ (описаны в следующем разделе), и включите функцию 312.

По завершении данной операции котел готов к розжигу горелки.




На протяжении этой стадии рекомендуется поддерживать в системе давление от 1 до 1,5 бар.

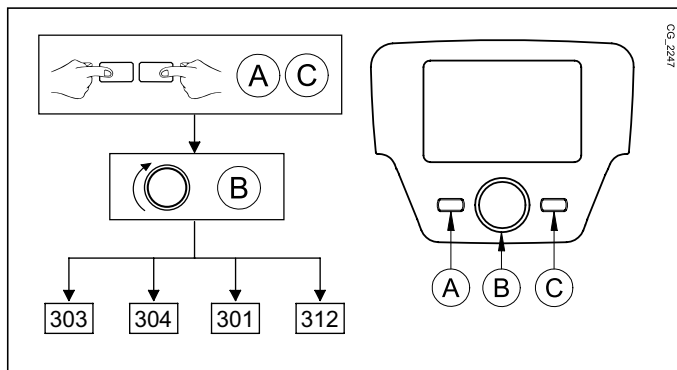
Доступные функции:

- **Функц очистки дымохода (303)** - Опции: полная нагрузка (максимальная полезная тепловая мощность котла), частичная нагрузка (минимальная полезная тепловая мощность котла), полная нагрузка на отопление (максимальная полезная тепловая мощность в режиме отопления).
- **Функ-я останова контр-а (304)** - Опции: от 100% (максимальная полезная тепловая мощность) до 0% (минимальная полезная тепловая мощность). Включение данной функции упрощает операции по регулировке газового клапана.
- **Ручное управление (301)** - Опции: 25 - 90 (°C). Если эта функции включена, то котел работает на отопление на заданной температуре.
- **Выпуск воздуха (312)** - Опции: Вкл (включение функции) - Выкл (выключение функции). См. главу 15.1 "Функция удаления воздуха из системы отопления".

Для включения данных функций действуйте следующим образом:

- Из главного меню  **A** и **C** (удерживать нажатыми приблизительно 6 секунд)  названия ФУНКЦИЙ (см. рисунок рядом): 303 - 304 - 301 - 312)
-  **B** для выбора ФУНКЦИИ  **B** для ВКЛЮЧЕНИЯ выбранной функции, затем  **B**  меню ФУНКЦИИ  **B**  для изменения параметра (см. пример ниже).

Пример: поверните ручку **B**, чтобы включить "Функ-ю останова контр-а" (строка программы **304**); нажмите ручку **B**; теперь функция активна, установленное значение – 100% (котел работает на максимальной тепловой мощности). Нажмите ручку и затем поворачивайте ее, чтобы задать необходимую мощность (0% соответствует минимальной полезной тепловой мощности).



Чтобы выключить функцию вручную, повторите последовательность действий, описанную выше; когда функция выключена на дисплее отображается надпись "Выкл".

15.1 ФУНКЦИЯ УДАЛЕНИЯ ВОЗДУХА ИЗ СИСТЕМЫ ОТОПЛЕНИЯ

Эта функция позволяет упростить удаление воздуха из отопительного контура после установки котла или после проведения обслуживания, для которого потребовалось слить воду из первичного теплообменника. Электронная плата активирует циклическое включение/выключение циркуляционного насоса на протяжении 10 минут. Функция автоматически выключится в конце цикла.

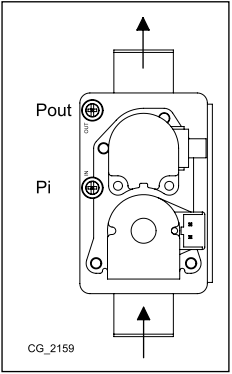


Чтобы выключить функцию вручную, повторите последовательность действий, описанную выше; когда функция выключена на дисплее отображается надпись "Выкл".

Раздел УСТАНОВЩИК (ru)

16. ГАЗОВЫЙ КЛАПАН

Этот котел не требует никакой механической регулировки газового клапана. Автоматическую регулировку обеспечивает электроника.



Pi	Точка измерения входного давления газа
Pout	Точка измерения давления газа на горелке

16.1 ПОРЯДОК ПЕРЕВОДА КОТЛА НА ДРУГОЙ ТИП ГАЗА

Перевод котла с газа **G20** на **G31** и наоборот должен выполняться только квалифицированными специалистами сервисного центра. Для выполнения регулировки необходимо установить параметры электронной платы (скорость вращения вентилятора, см. **ТАБЛИЦУ 1**), как указано далее:

Войдите в **МЕНЮ 2**, следуя указаниям главы **НАСТРОЙКА ПАРАМЕТРОВ**.

- **V** **Sitherm** **V** **V** **2720** **V**.
- **V** **Вкл** **V**.
- **V** **2721** **V**.
- **V** **Природный газ или Сжиженный газ** **V**.
- **V** **2720** **V**.
- **V** **Выкл** **V**.
- **C** **V** **Котел** **V** **V** **2441** **V**.
- **V** **V**.
- **C** **V** **Автомат горения** **V**.
- **V** **9524** **V**.
- **V** **V**.
- **V** **9529** **V**.
- **V** **V**.



После перевода котла на другой тип газа укажите на паспортной табличке тип используемого газа.

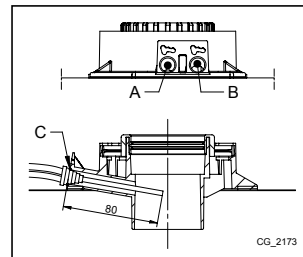
ТАБЛИЦА 1: СКОРОСТЬ ВРАЩЕНИЯ ВЕНТИЛЯТОРА

Модель котла	ПАРАМЕТРЫ - кол-во оборотов/мин (об./мин)					
	2441		9529		9524	
	Pmax (отопление)		Pmax (ГВС)		Pmin	
	G20	G31	G20	G31	G20	G31
33	5200	5100	7100	7000	1000	1250
24	4700	4400	6800	6500	1000	1500
1.32	6900	6500	6900	6500	1000	1100
1.24	6800	6500	6800	6500	1000	1500
1.18	6600	6100	6600	6100	1100	1800
1.12	4500	4400	4500	4400	1100	1650

17. ПАРАМЕТРЫ ГОРЕНИЯ ГАЗА

Для контроля эффективности горения и качества отходящих газов котлы имеют две точки замера. Одна из них находится в дымоходном канале (А) и позволяет контролировать соответствие отходящих газов гигиеническим нормам и эффективность горения. Вторая точка замера находится на трубе забора воздуха (В) и позволяет определить наличие продуктов сгорания в забираемом воздухе при использовании коаксиальной системы труб. В точке замера в дымовом канале определяют следующие параметры:

- температуру продуктов сгорания;
- содержание кислорода (O₂) или двуокиси углерода (CO₂);
- содержание окиси углерода (CO).



Температуру сгораемого воздуха можно измерить на розетке, имеющейся на контуре воздуховода (В), вставив измерительный датчик примерно на 8 см (С).



Для включения функции ОЧИСТКИ ДЫМОХОДА см. главу 15.

17.1 КОНТРОЛЬ ПРОДУКТОВ СГОРАНИЯ

Для правильной работы котла содержание CO₂ (O₂) в дымовых газах должно соответствовать данным, приведенным в следующей таблице. Если выявленное содержание CO₂ (O₂) выходит за пределы табличных допусков, проверьте целостность электродов и расстояние между ними (глава РАСПОЛОЖЕНИЕ ЭЛЕКТРОДОВ). При необходимости замените электроды и убедитесь в их правильной установке.

	G20		G31	
	CO ₂ %	O ₂ %	CO ₂ %	O ₂ %
Номинальное значение	8,7	5,4	10	5,7
Допустимое значение	8,0 - 9,4	6,6 - 4,1	9,3 - 10,7	6,7 - 4,6



Для измерения газового состава продуктов сгорания используйте надлежащим образом откалиброванный газоанализатор.



При нормальной работе котел выполняет автоматический контроль продуктов сгорания. На этой стадии содержание CO на короткий промежуток времени может превысить значение в 1000 миллионных долей.

ВАЖНО

При первом включении или в случае замены электрода контроля пламени правильное содержание O₂ и CO₂ проверяется по следующей таблице.

		G20		G31	
		CO ₂ %	O ₂ %	CO ₂ %	O ₂ %
Номинальное значение	Qmax	8,5	5,7	9,5	6,4
	Qmin	8,0	6,6	9,0	7,2
Допустимое значение	Qmax	7,8 - 9,2	7,0 - 4,5	8,8 - 10,2	7,5 - 5,4
	Qmin	7,3 - 8,7	7,9 - 5,4	8,3 - 9,7	8,3 - 6,1

18. УСТРОЙСТВА ДЛЯ РЕГУЛИРОВАНИЯ И БЕЗОПАСНОСТИ

Котел спроектирован в полном соответствии с европейскими нормами и содержит следующие устройства:

- **Предохранительный термостат**

Благодаря датчику, установленному на выходной трубе первичного теплообменника, в случае перегрева воды первичного контура прекращается подача газа в горелку.



Запрещается отключать данное предохранительное устройство

- **Датчик тяги (датчик температуры отходящих газов)**

Этот прибор устанавливается на первичном теплообменнике. Электронная плата блокирует приток газа к горелке в случае слишком высокой температуры.



Операция перезапуска возможна только при температуре < 90°C.



Запрещается отключать данное предохранительное устройство

- **Электрод контроля пламени**

Электрод для определения наличия пламени гарантирует безопасность работы при отсутствии газа и при неполном горении основной горелки. В данных условиях котел блокируется.

- **Гидравлическое реле давления**

Данное устройство обеспечивает включение основной горелки только при условии давления установки выше 0,5 бар.

- **Постциркуляция насоса**

Электронная система управления продолжает работу насоса в контуре отопления в течение трех минут после того как термостат комнатной температуры отключил запрос тепла контура отопления.

- **Устройство защиты от замерзания**

Электронная система управления котла имеет функцию защиты «от замерзания» в контуре отопления и ГВС, которая при температуре воды на подаче ниже 5°C включает горелку до достижения на подаче температуры, равной 30°C. Данная функция работает, если к котлу подключено электричество, кран подачи газа открыт и если давление в системе соответствует предписанному.

- **Защита от блокировки насоса**

Если котел не работает в течение 24 часов подряд (на контур отопления и/или подогрева воды), насос автоматически включается на 10 секунд.

- **Защита от блокировки трехходового клапана**

Если котел не работает на контур отопления в течение 24 часов подряд, трехходовой клапан осуществляет одно полное переключение.

- **Гидравлический предохранительный клапан (контур отопления)**

Этот клапан настроен на давление 3 бар и установлен в системе отопления. Рекомендуется присоединить предохранительный клапан к сифонному сливу. Категорически воспрещается использовать его для слива воды из системы отопления.

- **Предварительная циркуляция насоса отопления**

В случае запроса работы на отопление оборудование может выполнять предварительную циркуляцию насоса перед тем, как включать горелку. Продолжительность этого цикла предварительной циркуляции зависит от условий монтажа и температуры работы и изменяется от нескольких секунд до нескольких минут.

19. ХАРАКТЕРИСТИКИ РАСХОДА/НАПОРА

Используемый насос – высоконапорный, **модулирующего** типа (на графике в приложении "**SECTION**" **E** приведен диапазон модуляции от минимального до максимального значения); подходит для установки в любой однотрубной или двухтрубной системе отопления. Встроенный в него автоматический клапан-воздухоотводчик позволяет эффективно удалять находящийся в отопительной системе воздух.

ОБОЗНАЧЕНИЯ НА ГРАФИКАХ НАСОСА - "**SECTION**" **E**

Q	РАСХОД
H	НАПОР
MIN	Минимальная скорость модуляции
MAX	Максимальная скорость модуляции

20. ЕЖЕГОДНОЕ ТЕХОБСЛУЖИВАНИЕ



Дождитесь охлаждения камеры сгорания и труб.



Перед выполнением любых операций отключить электропитание котла. По завершению технического осмотра установить параметры работы котла в начальные позиции.



Чистку котла нельзя выполнять абразивными, едкими или легковоспламеняющимися средствами (такими как бензин, ацетон и т.п.).

Для правильной и надежной работы котла необходимо ежегодно проверять:

- Внешний вид и непроницаемость прокладок газового контура и камеры сгорания. Замените поврежденные прокладки новыми оригинальными прокладками;
- Состояние и правильное положение электрода зажигания и электрода-датчика пламени;
- Состояние горелки и ее крепление к алюминиевому фланцу;
- Отсутствие грязи внутри камеры сгорания. Для чистки используйте пылесос;
- Правильную настройку газового клапана;
- Давление в системе отопления;
- Давление в расширительном баке;
- Правильную работу вентилятора;
- Отсутствие загрязнений внутри дымохода и воздуховода;
- Отсутствие грязи в сифоне (для конденсационных котлов).
- Целостность магниевого анода, при его наличии (для котлов, оснащенных бойлером).



Для слива воды из сифона и его очистки не рекомендуется использовать крышку, расположенную на дне. Выньте сифон из котла и промойте его струей воды. Заполните сифон чистой водой и установите его на место, обеспечив герметичность и надежность всех соединений.

20.1 ГИДРАВЛИЧЕСКИЙ УЗЕЛ

В регионах, где жесткость воды выше значения $20\text{ }^{\circ}\text{F}$ ($1^{\circ}\text{F} = 10\text{ мг карбоната кальция на 1 литр воды}$), рекомендуем установить полифосфатный дозатор или сходный умягчитель воды, который соответствует действующим нормам.

ОБОЗНАЧЕНИЯ НА СХЕМЕ ГИДРАВЛИЧЕСКОГО УЗЛА - "SECTION" E

A	Винт крепления теплообменника ГВС
B	Датчик приоритета ГВС с фильтром
C	Кран слива воды из котла / системы (C-1 и C-2 : доступ к крану C - снизу котла)
D	Кран заполнения котла / системы
E	Датчик температуры горячей воды
F	Датчик давления воды в контуре отопления

20.1.1 ОЧИСТКА ФИЛЬТРА ХОЛОДНОЙ ВОДЫ

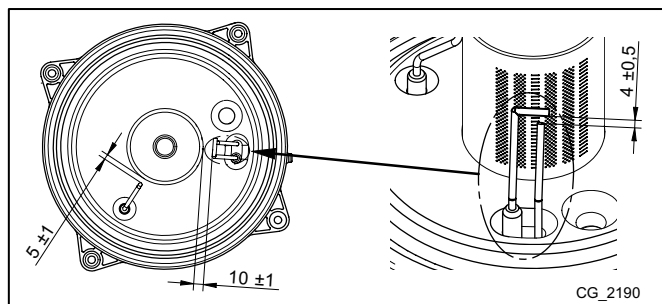
В гидравлическом узле котла (**B**) установлен фильтр для холодной воды . Чтобы очистить его, выполните следующее:

- Слейте воду из контура ГВС.
- Отвинтите гайку на узле датчика приоритета ГВС.
- Выньте датчик вместе с фильтром.
- Удалите загрязнения.



При замене или чистке кольцевых прокладок "OR" для смазки не использовать других средств, кроме Molykote 111.

20.2 РАСПОЛОЖЕНИЕ ЭЛЕКТРОДОВ



21.ДЕМОНТАЖ И УТИЛИЗАЦИЯ



Только квалифицированные специалисты имеют право проводить работы в отношении котла и всей системы в целом.

Перед демонтажем котла проверить, что электропитание отключено, газовый кран закрыт и все присоединения котла и отопительной системы надежно защищены.

Утилизацию котла производить в соответствии с действующими законами, нормами и правилами. Запрещается выбрасывать котел и аксессуары вместе с другими бытовыми отходами.

Более 90% материалов, из которых изготовлен котел, подлежат вторичной переработке.

22. ТЕХНИЧЕСКИЕ ХАРАКТЕРИСТИКИ

Модель: LUNA PLATINUM+		1.12 GA	1.18 GA	1.24 GA	1.32 GA	24 GA	33 GA
Категория		II ₂ HЗР					
Тип газа	-	G20 - G31					
Макс. потребляемая тепловая мощность (ГВС)	кВт	-	-	-	-	24,7	34
Макс. потребляемая тепловая мощность (отопление)	кВт	12,4	17,4	24,7	33	16,5	24,7
Мин. потребляемая тепловая мощность	кВт	2,1	2,1	2,5	3,3	2,5	3,4
Макс. полезная тепловая мощность (ГВС)	кВт	-	-	-	-	24	33
Макс. полезная тепловая мощность при 80/60 °С	кВт	12	16,9	24	32	16	24
Макс. полезная тепловая мощность при 50/30 °С	кВт	13,1	18,4	26,1	34,8	17,4	26,1
Мин. полезная тепловая мощность при 80/60 °С	кВт	2	2	2,4	3,2	2,4	3,3
Мин. полезная тепловая мощность при 50/30 °С	кВт	2,2	2,2	2,6	3,5	2,6	3,6
Номинальный КПД 80/60 °С	%	97,7	97,6	97,6	97,6	97,7	97,6
Номинальный КПД 50/30 °С	%	105,7	105,8	105,5	105,5	105,4	105,4
КПД 30% Pn	%	108	108	107,6	107,6	107,6	107,7
Макс. давление воды отопительного контура	бар	3					
Мин. давление воды отопительного контура	бар	0,5					
Объем расширительного бака	л	8	8	8	10	8	10
Минимальное давление в расширительном баке	бар	0,8					
Макс. давление воды в контуре ГВС	бар	-	-	-	-	8	8
Мин. динамическое давление воды в контуре ГВС	бар	-	-	-	-	0,15	0,15
Минимальный расход воды в контуре ГВС	л/мин	-	-	-	-	2	2
Производство горячей воды при ΔТ = 25 °С	л/мин	-	-	-	-	13,8	18,9
Производство горячей воды при ΔТ = 35 °С	л/мин	-	-	-	-	9,8	13,5
Удельный расход "D" (EN 13203-1)	л/мин	-	-	-	-	11,5	15,8
Диапазон температуры воды в контуре отопления	°С	25+80					
Диапазон температуры воды в контуре ГВС	°С	35+60					
Тип дымохода	-	C13 - C33 - C43 - C53 - C63 - C83 - C93 - B23					
Диаметр коаксиального дымохода	мм	60/100					
Диаметр отдельного дымохода	мм	80/80					
Макс. массовый расход дымовых газов	кг/с	0,006	0,008	0,011	0,015	0,011	0,016
Мин. массовый расход дымовых газов	кг/с	0,001	0,001	0,001	0,002	0,001	0,002
Макс. температура дымовых газов	°С	80					
Класс Nox 5	мг/кВт*ч	25,4	29,5	24,7	31,1	20,1	34
Входное давление природного газа 2Н	мбар	20					
Входное давление сжиженного газа (пропана) 3Р	мбар	37					
Напряжение электропитания	В	230					
Частота электрической сети	Гц	50					
Номинальная электрическая мощность	Вт	64	83	91	103	91	105
Вес нетто	кг	34,5	34,5	34,5	37,5	38,5	39,5
Размеры (высота/ширина/глубина)	мм	763/450/345					
Степень защиты от влаги (EN 60529)	-	IPX5D					
Сертификат ЕС	№	0085СМ0140					

РАСХОД ГАЗА ПРИ РАБОТЕ Q_{max} и Q_{min}

Q _{max} (G20) - 2Н	м³/ч	1,31	1,84	2,61	3,49	2,61	3,60
Q _{min} (G20) - 2Н	м³/ч	0,22	0,22	0,26	0,35	0,26	0,36
Q _{max} (G31) - 3Р	кг/ч	0,96	1,35	1,92	2,56	1,92	2,64
Q _{min} (G31) - 3Р	кг/ч	0,16	0,16	0,19	0,26	0,19	0,26

Αγαπητέ Πελάτη,

η επιχείρησή μας θεωρεί ότι το νέο σας προϊόν θα ικανοποιήσει όλες τις απαιτήσεις σας. Η αγορά ενός δικού μας προϊόντος ικανοποιεί τις προσδοκίες σας: καλή λειτουργία, απλότητα και ευκολία στη χρήση.

Σας παρακαλούμε, να μη φυλάξετε αυτό το φυλλάδιο οδηγιών χωρίς να το διαβάσετε: περιέχει χρήσιμες πληροφορίες για τη σωστή και αποδοτική λειτουργία του προϊόντος σας.

Η επιχείρησή μας δηλώνει ότι αυτά τα προϊόντα διαθέτουν σήμανση **CE** σύμφωνα με τις βασικές απαιτήσεις των ακόλουθων Οδηγιών:


- Οδηγία Αερίου **2009/142/EK**
- Οδηγία Αποδόσεων **92/42/ΕΟΚ**
- Οδηγία Ηλεκτρομαγνητικής Συμβατότητας **2014/30/ΕΕ**
- Οδηγία Χαμηλής Τάσης **2014/35/ΕΕ**
- Οδηγία οικολογικού σχεδιασμού **2009/125/EK**
- Οδηγία για την επισήμανση ενεργειακής απόδοσης **2010/30/ΕΕ** (για λέβητες με Ισχύ<70kW)
- Κανονισμός οικολογικού σχεδιασμού (ΕΕ) αριθ. **813/2013**
- Κανονισμός επισήμανσης ενεργειακής απόδοσης (ΕΕ) αριθ. **811/2013** (για λέβητες με Ισχύ<70kW)



Η επιχείρησή μας, στη συνεχή προσπάθεια βελτίωσης των προϊόντων, διατηρεί το δικαίωμα τροποποίησης των δεδομένων της τεκμηρίωσης αυτής οποιαδήποτε στιγμή και χωρίς προειδοποίηση. Η παρούσα τεκμηρίωση είναι πληροφοριακό υλικό και δεν θεωρείται ως συμβόλαιο έναντι τρίτων.

Η συσκευή μπορεί να χρησιμοποιηθεί από παιδιά ηλικίας όχι μικρότερης των 8 ετών και από άτομα με μειωμένες φυσικές, αισθητηριακές ή νοητικές ικανότητες, ή χωρίς εμπειρία ή την αναγκαία γνώση, αρκεί να εποπτεύονται ή να έχουν λάβει σχετικές οδηγίες για την ασφαλή χρήση της συσκευής και την κατανόηση των κινδύνων που σχετίζονται με αυτή. Τα παιδιά δεν πρέπει να παίζουν με τη συσκευή. Ο καθαρισμός και η συντήρηση που θα πρέπει να διενεργείται από το χρήστη δεν πρέπει να γίνονται από παιδιά χωρίς επιτήρηση.

ΠΕΡΙΕΧΟΜΕΝΑ

ΠΕΡΙΓΡΑΦΗ ΣΥΜΒΟΛΩΝ	86
ΠΡΟΕΙΔΟΠΟΙΗΣΕΙΣ ΑΣΦΑΛΕΙΑΣ	86
ΓΕΝΙΚΕΣ ΠΡΟΕΙΔΟΠΟΙΗΣΕΙΣ	87
ΣΥΜΒΟΥΛΕΣ ΓΙΑ ΕΞΟΙΚΟΝΟΜΗΣΗ ΕΝΕΡΓΕΙΑΣ	87
1. ΘΕΣΗ ΣΕ ΛΕΙΤΟΥΡΓΙΑ ΤΟΥ ΛΕΒΗΤΑ	88
ΠΙΝΑΚΑΣ ΧΕΙΡΙΣΜΟΥ	88
1.1 ΒΑΣΙΚΕΣ ΡΥΘΜΙΣΕΙΣ ΤΟΥ ΠΙΝΑΚΑ ΧΕΙΡΙΣΜΟΥ	88
2. ΠΡΟΣΒΑΣΗ ΣΤΑ ΜΕΝΟΥ ΔΙΑΜΟΡΦΩΣΗΣ ΤΩΝ ΠΑΡΑΜΕΤΡΩΝ	89
2.1 ΜΕΝΟΥ ΠΛΗΡΟΦΟΡΙΩΝ	89
2.2 ΜΕΝΟΥ ΡΥΘΜΙΣΗΣ ΩΡΑΣ ΚΑΙ ΗΜΕΡΟΜΗΝΙΑΣ	89
2.3 ΤΡΟΠΟΠΟΙΗΣΗ ΤΗΣ ΓΛΩΣΣΑΣ (ΜΕΝΟΥ OPERATOR UNIT)	89
2.4 ΡΥΘΜΙΣΗ ΤΗΣ ΘΕΡΜΟΚΡΑΣΙΑΣ	90
3. ΛΕΙΤΟΥΡΓΙΕΣ ΣΥΣΧΕΤΙΣΜΕΝΕΣ ΜΕ ΤΟ ΚΟΥΜΠΙ EASY ΜΕΝΟΥ (ΓΡΗΓΟΡΟ ΜΕΝΟΥ )	90
4. ΤΡΟΠΟΙ ΛΕΙΤΟΥΡΓΙΑΣ	90
4.1 ΘΕΡΜΑΝΣΗ	90
4.2 ΠΡΟΓΡΑΜΜΑ ΔΙΑΚΟΠΩΝ	91
5. ΩΡΙΑΙΟΣ ΠΡΟΓΡΑΜΜΑΤΙΣΜΟΣ	91
5.1 ΟΜΑΔΕΣ ΗΜΕΡΩΝ	92
5.2 ΑΤΟΜΙΚΕΣ ΗΜΕΡΕΣ	92
5.3 ΔΙΑΔΙΚΑΣΙΑ ΤΡΟΠΟΠΟΙΗΣΗΣ ΤΟΥ ΩΡΙΑΙΟΥ ΠΡΟΓΡΑΜΜΑΤΙΣΜΟΥ (ΘΕΡΜΑΝΣΗ/ΥΓΙΕΙΝΗ ΧΡΗΣΗ)	92
5.4 ΛΕΙΤΟΥΡΓΙΑ ΑΣΦΑΛΙΣΗΣ ΤΟΥ ΠΙΝΑΚΑ ΧΕΙΡΙΣΜΟΥ	93
6. ΣΒΗΣΙΜΟ ΤΟΥ ΛΕΒΗΤΑ	93
7. ΑΝΩΜΑΛΙΕΣ	93
7.1 ΑΠΟΚΑΤΑΣΤΑΣΗ ΤΩΝ ΑΝΩΜΑΛΙΩΝ	93
8. ΠΛΗΡΩΣΗ ΕΓΚΑΤΑΣΤΑΣΗΣ	94
9. ΑΛΛΑΓΗ ΑΕΡΙΟΥ	95
10. ΠΑΡΑΤΕΤΑΜΕΝΗ ΑΧΡΗΣΙΑ ΤΟΥ ΣΥΣΤΗΜΑΤΟΣ. ΑΝΤΙΠΑΓΩΤΙΚΗ ΠΡΟΣΤΑΣΙΑ	95
11. ΟΔΗΓΙΕΣ ΓΙΑ ΤΗΝ ΤΑΚΤΙΚΗ ΣΥΝΤΗΡΗΣΗ	95
ΠΡΟΕΙΔΟΠΟΙΗΣΕΙΣ ΠΡΙΝ ΤΗΝ ΕΓΚΑΤΑΣΤΑΣΗ	96
12. ΕΓΚΑΤΑΣΤΑΣΗ ΤΟΥ ΛΕΒΗΤΑ	96
12.1 ΕΞΟΠΛΙΣΜΟΣ ΣΤΗ ΣΥΣΚΕΥΑΣΙΑ	96
13. ΕΓΚΑΤΑΣΤΑΣΗ ΤΩΝ ΑΓΩΓΩΝ	97
13.1 ΟΜΟΑΞΟΝΙΚΟΙ ΑΓΩΓΟΙ	97
13.2 ΧΩΡΙΣΤΟΙ ΑΓΩΓΟΙ	97
ΑΤΟΜΙΚΟ ΚΙΤ ΔΙΑΧΩΡΙΣΜΟΥ (ΠΡΟΣΘΕΤΟ ΑΞΕΣΟΥΑΡ)	98
14. ΗΛΕΚΤΡΙΚΕΣ ΣΥΝΔΕΣΕΙΣ	98
14.1 ΣΥΝΔΕΣΗ ΘΕΡΜΟΣΤΑΤΗ ΔΩΜΑΤΙΟΥ	98
14.2 ΕΠΙΤΟΙΧΙΑ ΕΓΚΑΤΑΣΤΑΣΗ ΤΟΥ ΠΙΝΑΚΑ ΧΕΙΡΙΣΜΟΥ	99
14.3 ΣΥΝΔΕΣΗ ΣΕ ΕΓΚΑΤΑΣΤΑΣΗ ΜΕ ΖΩΝΕΣ	100
14.4 ΣΥΝΔΥΑΣΜΟΣ ΣΕ ΗΛΙΑΚΗ ΕΓΚΑΤΑΣΤΑΣΗ ()	101
14.5 ΑΞΕΣΟΥΑΡ ΜΗ ΠΕΡΙΛΑΜΒΑΝΟΜΕΝΑ ΚΑΤΑ ΤΗΝ ΠΑΡΑΛΛΗΛΗ	102
15. ΠΡΩΤΟ ΑΝΑΜΜΑ - ΕΙΔΙΚΕΣ ΛΕΙΤΟΥΡΓΙΕΣ	103
15.1 ΛΕΙΤΟΥΡΓΙΑ ΑΠΑΕΡΩΣΗΣ ΕΓΚΑΤΑΣΤΑΣΗΣ	103
16. ΒΑΛΒΙΔΑ ΑΕΡΙΟΥ	104
16.1 ΤΡΟΠΟΣ ΑΛΛΑΓΗΣ ΑΕΡΙΟΥ	104
17. ΠΑΡΑΜΕΤΡΟΙ ΚΑΥΣΗΣ	105
17.1 ΕΛΕΓΧΟΣ ΚΑΥΣΕΩΝ (CO ₂)	105
18. ΔΙΑΤΑΞΕΙΣ ΡΥΘΜΙΣΗΣ ΚΑΙ ΑΣΦΑΛΕΙΑΣ	106
19. ΧΑΡΑΚΤΗΡΙΣΤΙΚΑ ΠΑΡΟΧΗΣ /ΜΑΝΟΜΕΤΡΙΚΟΥ ΥΨΟΥΣ	106
20. ΕΤΗΣΙΑ ΣΥΝΤΗΡΗΣΗ	107
20.1 ΥΔΡΑΥΛΙΚΗ ΜΟΝΑΔΑ	107
20.2 ΤΟΠΟΘΕΤΗΣΗ ΗΛΕΚΤΡΟΔΙΩΝ	107
21. ΑΠΕΓΚΑΤΑΣΤΑΣΗ, ΔΙΑΘΕΣΗ ΚΑΙ ΑΝΑΚΥΚΛΩΣΗ	108
22. ΤΕΧΝΙΚΑ ΧΑΡΑΚΤΗΡΙΣΤΙΚΑ	109
23. ΤΕΧΝΙΚΕΣ ΠΑΡΑΜΕΤΡΟΙ	110
24. ΔΕΛΤΙΟ ΠΡΟΪΟΝΤΟΣ	111

ΠΕΡΙΓΡΑΦΗ ΣΥΜΒΟΛΩΝ



ΠΡΟΕΙΔΟΠΟΙΗΣΗ

Κίνδυνος ζημιάς ή δυσλειτουργίας της συσκευής. Δώστε ιδιαίτερη προσοχή στις προειδοποιήσεις κινδύνου που αφορούν ενδεχόμενες ζημιές σε άτομα.



ΚΙΝΔΥΝΟΣ ΕΓΚΑΥΜΑΤΩΝ

Πριν ενεργήσετε σε μέρη εκτεθειμένα σε θερμότητα, περιμένετε να κρυώσει η συσκευή.



ΚΙΝΔΥΝΟΣ ΥΨΗΛΗΣ ΤΑΣΗΣ

Ηλεκτρικά μέρη υπό τάση, κίνδυνος ηλεκτροπληξίας.



ΚΙΝΔΥΝΟΣ ΠΑΓΩΝΙΑΣ

Πιθανός σχηματισμός πάγου διότι η θερμοκρασία μπορεί να είναι ιδιαίτερα χαμηλή.



ΚΙΝΔΥΝΟΣ ΠΥΡΚΑΓΙΑΣ

Υλικό ή αέριο δυνητικά εύφλεκτο.



ΣΗΜΑΝΤΙΚΕΣ ΠΛΗΡΟΦΟΡΙΕΣ

Πληροφορίες που θα πρέπει να διαβαστούν με ιδιαίτερη προσοχή διότι είναι χρήσιμες για τη σωστή λειτουργία του λέβητα.



ΓΕΝΙΚΗ ΑΠΑΓΟΡΕΥΣΗ

Απαγορεύεται η διενέργεια/χρησιμοποίηση για ό,τι αναφέρεται δίπλα από το σύμβολο.

ΣΥΜΒΟΛΙΣΜΟΙ ΑΝΑΦΕΡΟΜΕΝΟΙ ΣΤΟ ΧΕΙΡΙΣΤΗΡΙΟ ΕΞ ΑΠΟΣΤΑΣΕΩΣ (κεφάλαιο 1)

	Στρέψτε τον επιλογέα B		Απεικόνιση οθόνης
	Πιέστε τον επιλογέα B		Πατήστε μαζί το κουμπί A και τον επιλογέα B
	Πατήστε το κουμπί A ή C		Πατήστε μαζί τα κουμπιά A και C

ΠΡΟΕΙΔΟΠΟΙΗΣΕΙΣ ΑΣΦΑΛΕΙΑΣ

ΟΣΜΗ ΑΕΡΙΟΥ

- Σβήστε το λέβητα.
- Μην ενεργοποιείτε καμία ηλεκτρική διάταξη (όπως π.χ. το άναμμα φωτός).
- Σβήστε ενδεχόμενες ελεύθερες φλόγες και ανοίξτε τα παράθυρα.
- Καλέστε το Εξουσιοδοτημένο Κέντρο Τεχνικής Υποστήριξης.

ΟΣΜΗ ΚΑΥΣΑΕΡΙΩΝ

- Σβήστε το λέβητα.
- Αερίστε το χώρο ανοίγοντας πόρτες και παράθυρα.
- Καλέστε το Εξουσιοδοτημένο Κέντρο Τεχνικής Υποστήριξης.

ΕΥΦΛΕΚΤΟ ΥΛΙΚΟ

Μη χρησιμοποιείτε και/ή μην αποθέτετε υλικά εύφλεκτα (διαλύτες, χαρτί, κλπ.) πλησίον του λέβητα.

ΣΥΝΤΗΡΗΣΗ ΚΑΙ ΚΑΘΑΡΙΣΜΟΣ ΤΟΥ ΛΕΒΗΤΑ

Διακόψτε την ηλεκτρική τροφοδοσία του λέβητα πριν τη διενέργεια οποιασδήποτε επέμβασης.



Τα υλικά της συσκευασίας (πλαστικές σακούλες, πολυστυρένιο κλπ.) πρέπει να φυλάσσονται μακριά από παιδιά, καθώς αποτελούν πιθανή εστία κινδύνου.



Η συσκευή δεν προορίζεται να χρησιμοποιηθεί από άτομα των οποίων οι φυσικές, οι αισθητηριακές ή νοητικές ικανότητες είναι μειωμένες, ή λόγω έλλειψης εμπειρίας ή γνώσης, εκτός κι αν αυτά, μέσω ατόμου υπευθύνου για την ασφάλειά τους, επιτηρούνται ή γνωρίζουν τις οδηγίες τις σχετικές με τη χρήση της συσκευής.

ΓΕΝΙΚΕΣ ΠΡΟΕΙΔΟΠΟΙΗΣΕΙΣ

Ο παρών λέβητας χρησιμεύει για θέρμανση νερού σε θερμοκρασία χαμηλότερη από τη θερμοκρασία βρασμού σε ατμοσφαιρική πίεση. Θα πρέπει να είναι συνδεδεμένος με ένα δίκτυο θέρμανσης και σε ένα δίκτυο διανομής ζεστού νερού οικιακής χρήσης, σύμφωνα με τις επιδόσεις και την ισχύ του. Πριν την ανάθεση εγκατάστασης του λέβητα σε ειδικευμένο προσωπικό, διενεργήστε:

- προσεκτικό έλεγχο για να διαπιστωθεί ότι ο λέβητας μπορεί να λειτουργήσει με τον τύπο του διαθέσιμου αερίου. Για το σκοπό αυτό ελέγξτε την ένδειξη στη συσκευασία και στην επικέτα της συσκευής.
- έλεγχο για να διαπιστωθεί ότι η καμινάδα έχει τον κατάλληλο ελκυσμό, δεν παρουσιάζει στενώσεις και ότι δεν έχουν συνδεθεί σε αυτήν αγωγί απαγωγής άλλων συσκευών, εκτός και αν έχει κατασκευαστεί για να εξυπηρετεί περισσότερες συσκευές σύμφωνα με τους ισχύοντες κανονισμούς και διατάξεις.
- έλεγχο, σε περίπτωση σύνδεσης σε υφιστάμενες καμινάδες, ότι αυτές έχουν καθαριστεί προσεκτικά καθώς, σε αντίθετη περίπτωση, τα υπολείμματα μπορούν να αποκολληθούν από τα τοιχώματα κατά τη λειτουργία και να φράξουν τον αγωγό απαγωγής καυσαερίων.
- Για να εξασφαλιστεί η σωστή λειτουργία και για να ισχύσει η εγγύηση της συσκευής, είναι απαραίτητο να ληφθούν τα ακόλουθα μέτρα .

1. Κύκλωμα ζεστού νερού

- 1.1 εάν η σκληρότητα του νερού είναι μεγαλύτερη από 20 °F (1 °F = 10 mg ανθρακικού ασβεστίου ανά λίτρο νερού) απαιτείται η εγκατάσταση δοσομετρική πολυφωσφορικών αλάτων ή άλλου ανάλογου συστήματος σύμφωνα με την ισχύουσα νομοθεσία.
- 1.2 είναι αναγκαία η διενέργεια επιμελούς πλύσης του συστήματος μετά την εγκατάσταση της συσκευής και πριν τη χρήση της.
- 1.3 Τα χρησιμοποιούμενα υλικά για το κύκλωμα ζεστού νερού οικιακής χρήσης είναι σύμφωνα με την Οδηγία 98/83/ΕΚ.

2. Κύκλωμα θέρμανσης

2.1 Νέα εγκατάσταση: Πριν την εγκατάσταση του λέβητα, το σύστημα πρέπει να καθαριστεί δεόντως με σκοπό την απομάκρυνση υπολειμμάτων σπειρωμάτων, συγκολλήσεων και ενδεχόμενων διαλυτών χρησιμοποιώντας προϊόντα κατάλληλα διαθέσιμα στο εμπόριο μη όξινα και μη αλκαλικά, που δεν προσβάλλουν τα μέταλλα, τα πλαστικά και λαστιχένια μέρη. Για την προστασία του συστήματος από κρούστες πρέπει να χρησιμοποιείτε προϊόντα αναστολείς όπως SENTINEL X100 και FERNOX προστατευτικό για συστήματα θέρμανσης. Για τη χρήση των προϊόντων αυτών ακολουθήστε προσεκτικά τις οδηγίες που παρέχονται με τα ίδια τα προϊόντα.

2.2 Υφιστάμενη εγκατάσταση: Πριν την εγκατάσταση του λέβητα, το σύστημα πρέπει να αδειάσει τελείως και να καθαριστεί καταλλήλως από λασπώμενα και ρύπους χρησιμοποιώντας κατάλληλα προϊόντα τα οποία διατίθενται στην αγορά και αναφέρονται στο προηγούμενο σημείο. Τα προτεινόμενα προϊόντα καθαρισμού είναι: SENTINEL X300 ή X400 και FERNOX αναγεννητικό για συστήματα θέρμανσης. Για τη χρήση των προϊόντων αυτών ακολουθήστε προσεκτικά τις οδηγίες που παρέχονται με τα ίδια τα προϊόντα. Υπενθυμίζεται ότι η παρουσία ξένων σωμάτων στην εγκατάσταση θέρμανσης μπορεί να προκαλέσει προβλήματα λειτουργίας του λέβητα (π.χ. υπερθέρμανση και θορυβώδης λειτουργία του εναλλάκτη).

Το άναμμα του λέβητα για πρώτη φορά πρέπει να γίνει από την εξουσιοδοτημένη Υπηρεσία Τεχνικής Υποστήριξης που θα πρέπει να ελέγχει:

- Αν τα δεδομένα της πινακίδας αντιστοιχούν σε εκείνα των δικτύων τροφοδοσίας (ηλεκτρικό ρεύμα, νερό, αέριο).
- Αν η εγκατάσταση είναι σύμφωνη με τους τοπικούς ισχύοντες κανονισμούς.
- Κατάλληλη σύνδεση με την παροχή ρεύματος και γείωση της συσκευής.



Η μη τήρηση των προειδοποιήσεων αυτών συνεπάγεται την μείωση χρόνου της εγγύησης της συσκευής. Τα στοιχεία των εξουσιοδοτημένων Κέντρων Τεχνικής Υποστήριξης αναφέρονται στο συνημμένο φύλλο. Πριν θέσετε σε λειτουργία αφαιρέστε το προστατευτικό φιλμ από το λέβητα. Μη χρησιμοποιείτε για το σκοπό αυτό εργαλεία ή υλικά αποξυστικά γιατί μπορεί να προξενήσουν ζημιά στα βερνικωμένα μέρη.

ΣΥΜΒΟΥΛΕΣ ΓΙΑ ΕΞΟΙΚΟΝΟΜΗΣΗ ΕΝΕΡΓΕΙΑΣ

Ρύθμιση της θέρμανσης

Ρυθμίστε τη θερμοκρασία παροχής λέβητα σε συνάρτηση του τύπου εγκατάστασης. Για εγκαταστάσεις με καλοριφέρ, συστήνεται να θέσετε μια μέγιστη θερμοκρασία παροχής του νερού θέρμανσης περίπου 60°C, αυξήστε την τιμή αυτή αν δεν επιτυγχάνεται η απαιτούμενη άνεση στο περιβάλλον. Στην περίπτωση εγκατάστασης με επιδαπέδια ακτινωτά πάνελ, μην ξεπερνάτε τη θερμοκρασία που προβλέπεται από το σχεδιαστή της εγκατάστασης. Συστήνεται η χρησιμοποίηση του Εξωτερικού Αισθητήρα ή/ και του Πίνακα Ελέγχου για την αυτόματη προσαρμογή της θερμοκρασίας παροχής σε συνάρτηση των ατμοσφαιρικών συνθηκών ή της εξωτερικής θερμοκρασίας. Με τον τρόπο αυτό δεν παράγεται πλέον θερμότητα περισσότερο από την πραγματικά αναγκαία. Ρυθμίστε τη θερμοκρασία περιβάλλοντος χωρίς να υπερθερμάνετε τους χώρους. Κάθε επιπλέον βαθμός θερμοκρασίας σημαίνει μεγαλύτερη ενεργειακή κατανάλωση, ίση περίπου με 6%. Προσαρμόστε τη θερμοκρασία περιβάλλοντος και σε συνάρτηση με τον τύπο χρησιμοποίησης των χώρων. Για παράδειγμα, η κρεβατοκάμαρα ή τα λιγότερο χρησιμοποιούμενα δωμάτια μπορούν να θερμαίνονται σε χαμηλότερη θερμοκρασία. Να χρησιμοποιείτε τον ωριαίο προγραμματισμό και να θέτετε τη θερμοκρασία περιβάλλοντος στις νυχτερινές ώρες χαμηλότερα από εκείνη στις ημερήσιες ώρες κατά περίπου 5°C. Χαμηλότερη τιμή δεν συμφέρει από την άποψη της εξοικονόμησης ενέργειας. Μόνο σε περίπτωση μακράς απουσίας, όπως για παράδειγμα στις διακοπές, να χαμηλώνετε περισσότερο το σετ θερμοκρασίας. Μην καλύπτετε τα θερμαντικά σώματα για να μην παρεμποδίζεται η σωστή κυκλοφορία αέρα. Για τον αερισμό των χώρων μην αφήνετε μισόκλειστα τα παράθυρα αλλά να τα ανοίγετε τελείως για σύντομη χρονική περίοδο.

Ζεστό νερό οικιακής χρήσης

Ικανοποιητική εξοικονόμηση ενέργειας επιτυγχάνεται θέτοντας την επιθυμητή θερμοκρασία του νερού οικιακής χρήσης χωρίς να το αναμιγνύετε με κρύο νερό. Κάθε περαιτέρω θέρμανση προξενεί σπατάλη ενέργειας και μεγαλύτερο σχηματισμό αλάτων.




Η **BAXI** μεταξύ των leader στην Ευρώπη στην παραγωγή λεβήτων και συστημάτων για τη θέρμανση υψηλής τεχνολογίας, είναι πιστοποιημένη από την CSQ για τα συστήματα διαχείρισης ποιότητας (ISO 9001) για το περιβάλλον (ISO 14001) και για την υγεία και ασφάλεια (OHSAS 18001). Αυτό πιστοποιεί ότι η BAXI S.p.A. αναγνωρίζει ως στρατηγικούς στόχους της την προστασία του περιβάλλοντος, την αξιοπιστία και την ποιότητα των προϊόντων της, την υγεία και την ασφάλεια των υπαλλήλων της.
Η επιχείρηση μέσω της δικής της οργάνωσης ασχολείται σταθερά με την εμπέδωση και βελτίωση των όψεων αυτών υπέρ της ικανοποίησης των πελατών της.



1. ΘΕΣΗ ΣΕ ΛΕΙΤΟΥΡΓΙΑ ΤΟΥ ΛΕΒΗΤΑ

Για να ανάψετε σωστά το λέβητα, ενεργήστε ως εξής:

- Ανοίξτε τη στρόφιγγα του αερίου (κίτρινου χρώματος, συνήθως τοποθετημένη κάτω από το λέβητα).
- Ελέγξτε αν η υδραυλική πίεση της εγκατάστασης είναι η προκαθορισμένη (κεφάλαιο 8).
- Τροφοδοτήστε με ρεύμα το λέβητα.
- Ο λέβητας βγαίνει από το εργοστάσιο με τα κυκλώματα Θέρμανσης και Νερού οικιακής χρήσης ανενεργά. Πριν την ενεργοποίηση των κυκλωμάτων αυτών ενεργοποιήστε τη διαδικασία **ΑΠΑΕΡΩΣΗΣ** της εγκατάστασης όπως περιγράφεται στην παράγραφο 15 ΕΙΔΙΚΕΣ ΛΕΙΤΟΥΡΓΙΕΣ "**Λειτουργία απαέρωσης (312)**". Στο τέλος της λειτουργίας ενεργοποιήστε το κύκλωμα θέρμανσης και το κύκλωμα νερού οικιακής χρήσης χρησιμοποιώντας το κουμπί **EASY MENU** () όπως περιγράφεται στην παράγραφο 3. Οι ενέργειες αυτές ανήκουν αποκλειστικά σε Τεχνικό Εξειδικευμένο προσωπικό.

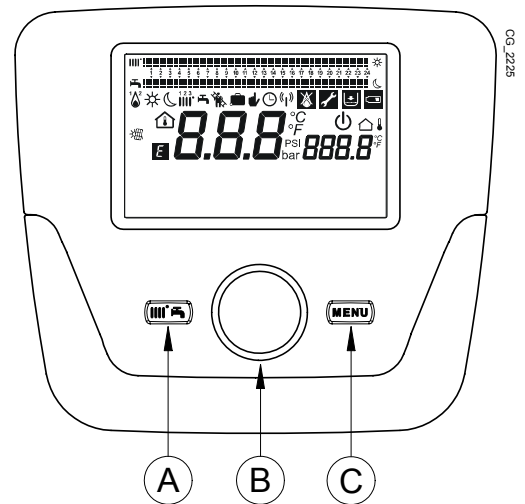
Ο **πίνακας ελέγχου** του λέβητα μπορεί να εγκατασταθεί επιτοίχια για τη διαχείριση της θερμοκρασίας του προς θέρμανση χώρου.







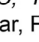

Σε φάση πρώτου ανάμματος, όσο δεν εκκενώνεται ο αέρας που περιέχεται στη σωλήνωση αερίου, μπορεί να διαπιστωθεί το μη άναμμα του καυστήρα και το μπλοκάρισμα του λέβητα. Για την επανεκκίνηση του λέβητα βλέπε το κεφάλαιο ΤΡΟΠΟΙ ΛΕΙΤΟΥΡΓΙΑΣ.

ΠΙΝΑΚΑΣ ΧΕΙΡΙΣΜΟΥ

Υπόμνημα ΣΥΜΒΟΛΩΝ	
	Καυστήρας αναμμένος (Ισχύς %: 1<70% - 2>70%)
	Τρόπος λειτουργίας: θερμοκρασία περιβάλλοντος confort
	Τρόπος λειτουργίας: Μειωμένη θερμοκρασία περιβάλλοντος (μόνο αν εγκατασταθεί σε δωμάτιο)
	Τρόπος λειτουργίας σε θέρμανση: 1 = ζώνη 1 – 2 = ζώνη 2 – 3 = ζώνη 3
	Τρόπος λειτουργίας: ενεργή η υγιεινή χρήση
	Τρόπος λειτουργίας: ΑΥΤΟΜΑΤΟΣ
	Τρόπος λειτουργίας: ΧΕΙΡΟΚΙΝΗΤΟΣ
	Θερμοκρασία περιβάλλοντος (°C)
	Θερμοκρασία εξωτερική (°C)
	Σβηστός: Θέρμανση και υγιεινή χρήσης ανενεργές (είναι ενεργή μόνο η αντιπαγωγική προστασία λέβητα)
	Λειτουργία καθαρισμού καπνοδόχου ενεργή
	Λειτουργία προγράμματος διακοπών ενεργή
	Μετάδοση δεδομένων (μόνο αν συνδεθεί η διάταξη WIRELESS)




CG 22/25

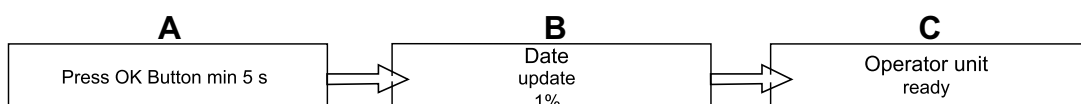
	Συνδυασμός ΗΛΙΑΚΗΣ εγκατάστασης
	Παρουσία ανωμαλίας
	Ανωμαλία που παρεμποδίζει το άναμμα του καυστήρα
	Ζητήθηκε επέμβαση της Τεχνικής Υποστήριξης
	Πίεση νερού λέβητα/εγκατάστασης χαμηλή
	°C, °F, bar, PSI
	Μονάδες μέτρησης θετίσες (SI/US)

1.1 ΒΑΣΙΚΕΣ ΡΥΘΜΙΣΕΙΣ ΤΟΥ ΠΙΝΑΚΑ ΧΕΙΡΙΣΜΟΥ

ΔΙΑΔΙΚΑΣΙΑ ΔΙΑΜΟΡΦΩΣΗΣ ΤΟΥ ΠΡΩΤΟΥ ΑΝΑΜΜΑΤΟΣ

Στο πρώτο άναμμα του λέβητα θα πρέπει να εκτελέσετε την ακόλουθη διαδικασία (το κείμενο είναι σε **ΑΓΓΛΙΚΗ** γλώσσα μέχρις ότου ζητηθεί να θέσετε τη δική σας γλώσσα όπως εμφανίζεται στην ακολουθίας A-B-C της παρακάτω εικόνας):

-  **B** για **5 δευτερόλεπτα**;
- στον Πίνακα Χειρισμού εμφανίζεται μια ποσοστιαία τιμή αυξανόμενη από 1 έως 100. Η διεργασία συγχρονισμού των δεδομένων απαιτεί μερικά λεπτά αναμονής.
- Θέστε τη γλώσσα, την ημερομηνία και την ώρα.



2. ΠΡΟΣΒΑΣΗ ΣΤΑ ΜΕΝΟΥ ΔΙΑΜΟΡΦΩΣΗΣ ΤΩΝ ΠΑΡΑΜΕΤΡΩΝ

ΥΠΟΜΝΗΜΑ ΟΘΟΝΗΣ (βλέπε εικόνα δίπλα)

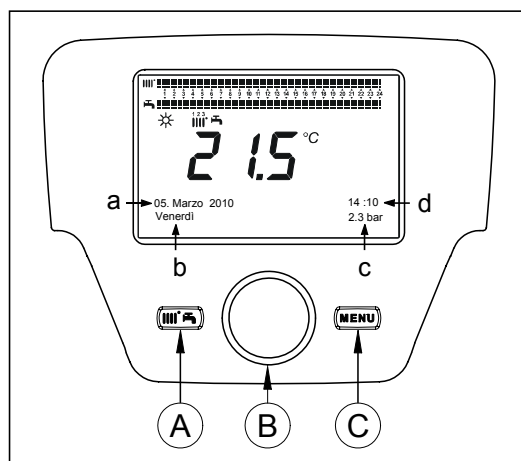
a	Ημερομηνία : Ημέρα, μήνας, έτος
b	Ημέρα της εβδομάδας
c	Πίεση λέβητα/κυκλώματος θέρμανσης
d	Ρολόι: ώρα και λεπτά

Για πρόσβαση στη λίστα των μενού διαμόρφωσης, η διαδικασία είναι η ακόλουθη (ανατρέξτε στο κεφάλαιο "Περιγραφή Συμβόλων"):

C **B** για την επιλογή του επιθυμητού μενού **B** για την επιβεβαίωση ή **C** για έξοδο χωρίς αποθήκευση.

Η λίστα των μενού διαμόρφωσης είναι η ακόλουθη:

- Information (κεφάλαιο 2.1)
- Set time and date (κεφάλαιο 2.2)
- Operator unit (κεφάλαιο 2.3)
- Time central heating (1,2 - κεφάλαιο 5)
- Time central heating CH3 (κεφάλαιο 5)
- Time hot water (κεφάλαιο 5.3)
- Time auxiliary
- Holiday heating (1,2,3 - κεφάλαιο 4.2)
- Temps / mode (1,2,3 - κεφάλαιο 4.1.1)
- Temps / mode hot water
- Instantaneous HW heater (δεν χρησιμοποιείται για αυτόν τον τύπο λέβητα)
- Error (κεφάλαιο 7)
- Diagnostics heat generation



2.1 ΜΕΝΟΥ ΠΛΗΡΟΦΟΡΙΩΝ



Παρουσία ανωμαλίας, το πρώτο δεδομένο που εμφανίζεται είναι ο κωδικός της ίδιας της ανωμαλίας.

Για την εμφάνιση των πληροφοριών λέβητα επιλέξτε το λήμμα " **Information** " ακολουθώντας τη διαδικασία του κεφαλαίου 2.

Boiler temperature	°C	Θερμοκρασία παροχής του λέβητα
Outside temp	°C	Outside temp
Outside temp min	°C	Ελάχιστη αποθηκευμένη τιμή της εξωτερικής θερμοκρασίας (με Εξωτερικό Αισθητήρα συνδεδεμένο)
Outside temp max	°C	Μέγιστη αποθηκευμένη τιμή της εξωτερικής θερμοκρασίας (με Εξωτερικό Αισθητήρα συνδεδεμένο)
Θερμοκρασία χρήσης ζεστού νερού οικιακής χρήσης	°C	Θερμοκρασία ζεστού νερού οικιακής χρήσης (τιμή αναγνωσθείσα από τον αισθητήρα του κυκλώματος ζεστού νερού οικιακής χρήσης του λέβητα)
Θερμοκρασία συλλέκτη	°C	Στιγμιαία θερμοκρασία του αισθητήρα συλλέκτη (με αντιστοίχιση ηλιακής εγκατάστασης)
State central heating (1,2,3)	(On/Off)	Τρόπος λειτουργίας του κυκλώματος θέρμανσης (κυκλώματα: 1,2,3)
State hot water	Charging	Τρόπος λειτουργίας του κυκλώματος ζεστού νερού οικιακής χρήσης
State boiler	(On/Off)	Τρόπος λειτουργίας του λέβητα
Κατάσταση ηλιακού	-	Δείχνει αν η ηλιακή ακτινοβολία είναι επαρκής (με αντιστοίχιση ηλιακής εγκατάστασης)
Telephone customer service	Αρ.	xxxxxxxxxx

2.2 ΜΕΝΟΥ ΡΥΘΜΙΣΗΣ ΩΡΑΣ ΚΑΙ ΗΜΕΡΟΜΗΝΙΑΣ

Για τη ρύθμιση της ώρας και της ημερομηνίας ακολουθήστε τη διαδικασία του κεφαλαίου 2 και ενεργήστε με τον ακόλουθο τρόπο:




- Πηγαίνετε στο μενού **Set time and date** **B** 1 (Hours / minutes) **B** (η ώρα αναβοσβήνει)
- **B** για την αλλαγή της ώρας **B** για επιβεβαίωση (τα λεπτά αναβοσβήνουν) **B** για τροποποίηση **B** για επιβεβαίωση.
- **B** για τροποποίηση 2 (Day / month) και 3 (Year) εκτελώντας την ίδια παραπάνω διαδικασία.
- **C** Για επιστροφή στο προηγούμενο μενού.

2.3 ΤΡΟΠΟΠΟΙΗΣΗ ΤΗΣ ΓΛΩΣΣΑΣ (μενού Operator unit)

Για τη ρύθμιση της γλώσσας ακολουθήστε τη διαδικασία του κεφαλαίου 2 και ενεργήστε με τον ακόλουθο τρόπο:

- πηγαίνετε στο μενού **Operator unit** **B** για την επιλογή της γραμμής προγράμματος **20** (Change Language).
- **B** για επιλογή της δικής σας γλώσσας **B** για αποθήκευση.
- **C** Για επιστροφή στο προηγούμενο μενού.

2.4 ΡΥΘΜΙΣΗ ΤΗΣ ΘΕΡΜΟΚΡΑΣΙΑΣ


Η ρύθμιση της θερμοκρασίας διενεργείται στρέφοντας τον επιλογέα **B** αντίστοιχα δεξιά  για την αύξηση της τιμής και αριστερά  για τη μείωση και  **B** για επιβεβαίωση.

ΘΕΡΜΑΝΣΗ


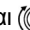
Η προς ρύθμιση θερμοκρασία, για το κύκλωμα ρύθμισης, μπορεί να είναι:

- **Θερμοκρασία παροχής:** αν ο Πίνακας Χειρισμού είναι εγκατεστημένος στο λέβητα.
- **Θερμοκρασία περιβάλλοντος:** αν ο Πίνακας Χειρισμού είναι εγκατεστημένος σε τοίχο.




ΕΞΟΔΟΣ ΖΕΣΤΟΥ ΝΕΡΟΥ ΟΙΚΙΑΚΗΣ ΧΡΗΣΗΣ

Για τη ρύθμιση της θερμοκρασίας ζεστού νερού οικιακής χρήσης, επιλέξτε το "ονομαστικό setpoint ζεστού νερού οικιακής χρήσης" όπως περιγράφεται στο κεφάλαιο 3 και  **B** για να θέσετε την απαιτούμενη τιμή θερμοκρασίας.

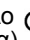
3. ΛΕΙΤΟΥΡΓΙΕΣ ΣΥΣΧΕΤΙΣΜΕΝΕΣ ΜΕ ΤΟ ΚΟΥΜΠΙ EASY MENOY (γρήγορο μενού

Πατήστε το κουμπί  **A** και  **B** για να κυλήσουν οι ακόλουθες λειτουργίες:

- Standby/operation
- Λειτουργ. Water boost
- Central heating mode CH1
- Room temperature CH1
- Mode Hot water
- Hot water temp setpoint

κατόπιν  **B** για ενεργοποίηση της επιλεγμένης λειτουργίας,  **B** για τροποποίηση της τιμής και  **B** για επιβεβαίωση.

Standby/operation

Ενεργοποιώντας τη λειτουργία αυτή στην οθόνη εμφανίζεται το σύμβολο  και απενεργοποιείται η λειτουργία του λέβητα σε υγιεινή χρήση και σε θέρμανση (είναι ενεργή η αντιπαγωτική λειτουργία). Για την αποκατάσταση της λειτουργίας του λέβητα επαναλάβετε την παραπάνω περιγραφείσα διαδικασία.

Λειτουργ. Hot water boost

Η λειτουργία αυτή επιτρέπει μια ρύθμιση θερμοκρασίας του μπόιλερ, αν υπάρχει, μέχρι την επίτευξη της τεθείσας θερμοκρασίας, ανεξαρτήτως της τεθείσας ζώνης ώρας.

Central heating mode CH1

Εντός του μενού αυτού μπορείτε να επιλέξετε τον τρόπο λειτουργίας του λέβητα όπως επεξηγήθηκε στο κεφάλαιο 4.

Room temperature CH1

Επιλέξτε το μενού αυτό για την τροποποίηση της τιμής της θερμοκρασίας περιβάλλοντος comfort.


Hot water mode. Hot water

Επιλέξτε το μενού αυτό για την ενεργοποίηση "On" ή την απενεργοποίηση "Off" της λειτουργίας υγιεινής χρήσης. Η λειτουργία "Eco" δεν χρησιμοποιείται για αυτό το μοντέλο λέβητα.

Hot water temp setpoint

Επιλέξτε το μενού αυτό για την τροποποίηση της μέγιστης τιμής της θερμοκρασίας υγιεινής χρήσης.



Όταν η δυνατότητα αυτή είναι ανενεργή, στην οθόνη το σύμβολο  εξαφανίζεται.

4. ΤΡΟΠΟΙ ΛΕΙΤΟΥΡΓΙΑΣ

4.1 ΘΕΡΜΑΝΣΗ


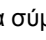
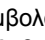

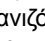
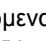


Υπάρχουν 4 τρόποι λειτουργίας του λέβητα σε θέρμανση: On - Reduced - Timed - Off -. Για να θέσετε έναν από τους τρόπους λειτουργίας η διαδικασία είναι η ακόλουθη:

- Από το κύριο μενού  **A**  **B**  **Central heating mode CH1**  **B** για επιβεβαίωση.
-  **B** (αριστερόστροφη φορά)  **On- Reduced - Timed - Off** -  **B** για επιβεβαίωση ή  **C** για έξοδο χωρίς αποθήκευση.

ΠΕΡΙΠΤΩΣΗ 1 : ο Πίνακας Χειρισμού είναι εγκατεστημένος στο λέβητα

Στρέφοντας τον επιλογέα **B** ρυθμίζεται η θερμοκρασία παροχής λέβητα.

ΠΕΡΙΓΡΑΦΗ ΤΩΝ ΤΡΟΠΩΝ ΛΕΙΤΟΥΡΓΙΑΣ

- **On** : η θέρμανση είναι πάντα ενεργή (εμφανιζόμενα σύμβολα   ).
- **Reduced**: η θέρμανση είναι ανενεργή (εμφανιζόμενα σύμβολα   ).
- **Timed** : η θέρμανση εξαρτάται από την τεθείσα ζώνη ώρας (εμφανιζόμενα σύμβολα  ).
- **Off** : η θέρμανση είναι ανενεργή.

ΠΕΡΙΠΤΩΣΗ 2 : ο Πίνακας Χειρισμού είναι εγκατεστημένος σε τοίχο

Στρέφοντας τον επιλογέα **B** ρυθμίζεται η θερμοκρασία περιβάλλοντος του προς θέρμανση χώρου.

ΠΕΡΙΓΡΑΦΗ ΤΩΝ ΤΡΟΠΩΝ ΛΕΙΤΟΥΡΓΙΑΣ

- **On** : η θερμοκρασία του χώρου προς θέρμανση είναι εκείνη του comfort, η εργοστασιακή τιμή είναι 20°C (σύμβολα ☼III↓).
- **Reduced**: η θερμοκρασία του χώρου προς θέρμανση είναι μειωμένη, η εργοστασιακή τιμή είναι 16°C (εμφανιζόμενα σύμβολα ☾III↓).
- **Timed** : η θερμοκρασία του προς θέρμανση χώρου εξαρτάται από την τεθείσα ζώνη ώρας (εμφανιζόμενα σύμβολα ☉III').
- **Off** : ο λέβητας ανάβει όταν η θερμοκρασία του περιβάλλοντος κατέρχεται κάτω των 6°C.



Κατά τη λειτουργία του λέβητα στον **Timed** τρόπο, στρέφοντας τον επιλογέα **B** διενεργείται μια προσωρινή ρύθμιση της θερμοκρασίας. Αυτή η τροποποίηση παραμένει έγκυρη μέχρι την επόμενη αλλαγή ζώνης ώρας.



Το αντιπαγωτικό του λέβητα είναι πάντα ενεργό, ο λέβητας ανάβει όταν η θερμοκρασία παροχής του νερού θέρμανσης κατέρχεται κάτω των 5°C. Η λειτουργία είναι ενεργή αν η συσκευή τροφοδοτείται ηλεκτρικά και υπάρχει αέριο.

4.1.1 ΡΥΘΜΙΣΗ ΤΗΣ ΜΕΙΩΜΕΝΗΣ ΘΕΡΜΟΚΡΑΣΙΑΣ ΘΕΡΜΑΝΣΗΣ ΠΕΡΙΒΑΛΛΟΝΤΟΣ

Για να θέσετε τη θερμοκρασία περιβάλλοντος **Reduced** , ενεργήστε με τον ακόλουθο τρόπο:

- **C** **B** "Temps / mode CH1" **B**.
- **B** η γραμμή προγράμματος **712** (Reduced temp setpoint) κατόπιν **B** (η τιμή θερμοκρασίας αρχίζει να αναβοσβήνει).
- **B** για τροποποίηση της θερμοκρασίας και **B** για επιβεβαίωση.
- **C** για επιστροφή στο προηγούμενο μενού.

Η ρύθμιση της θερμοκρασίας περιβάλλοντος comfort μπορεί να διενεργηθεί, εκτός από το κουμπί **A** του κεφαλαίου 3, τροποποιώντας την παράμετρο **710** όπως περιγράφεται παραπάνω.

4.2 ΠΡΟΓΡΑΜΜΑ ΔΙΑΚΟΠΩΝ

Η λειτουργία αυτή επιτρέπει στο χρήστη να επιλέξει ποια τιμή θερμοκρασίας περιβάλλοντος θα θέσει κατά την απουσία του (για παράδειγμα στις διακοπές). Μπορείτε να θέσετε την ελάχιστη θερμοκρασία **αντιπαγωτικού** ή τη θερμοκρασία **μειωμένη** (γραμμή προγράμματος **648**). Στη γραμμή προγράμματος **641** (Select) είναι διαθέσιμα 8 επίπεδα προγραμματισμού καλούμενα **Period 1** (συνεπώς 8 ημέρες για προγραμματισμό στο άναμμα και στο σβήσιμο). Όταν η λειτουργία είναι ενεργή στην οθόνη εμφανίζεται το σύμβολο .

Η προς εφαρμογή διαδικασία για την ενεργοποίηση της λειτουργίας και τον προγραμματισμό των ζωνών ώρας είναι η ακόλουθη:

- **C** **B** **Holiday heating CH1**
- **B** γραμμή προγράμματος **641** ("Select") **B** **Period 1** (αναβοσβήνει) **B** και επιλέξτε ποιά θα θέσετε (από 1 έως 8) κατόπιν **B** γραμμή προγράμματος **642**.
- **B** για να θέσετε την περίοδο έναρξης (**642**) **B** **B** για να θέσετε το μήνα **B** e **B** για να θέσετε την ημέρα **B** για επιβεβαίωση.
- Επαναλάβετε την ίδια ακολουθία οδηγιών για να θέσετε και τη γραμμή προγράμματος **643** (τέλος περιόδου, ο λέβητας θα επιστρέψει λειτουργικός την επόμενη μέρα).
- Τέλος του προγραμματισμού έναρξης και τέλους της περιόδου **B** η γραμμή προγράμματος **648** **B** **B** για να θέσετε την ελάχιστη θερμοκρασία λειτουργίας αν πρόκειται για **αντιπαγωτική** ή **μειωμένη** και **B** για επιβεβαίωση.
- Επαναλάβετε αυτά τα τρία σημεία για να θέσετε άλλες περιόδους ή **C** για επιστροφή στο προηγούμενο μενού.

5. ΩΡΙΑΙΟΣ ΠΡΟΓΡΑΜΜΑΤΙΣΜΟΣ



Πριν προχωρήσετε στον προγραμματισμό απαιτείται να εκκινήσετε τον τρόπο λειτουργίας **Timed** (κεφάλαιο ΤΡΟΠΟΙ ΛΕΙΤΟΥΡΓΙΑΣ).

Ο ωριαίος προγραμματισμός σε θέρμανση (**Time central heating CH1**) και σε υγιεινή χρήση (**Time hot water**) επιτρέπουν να θέσετε την αυτόματη λειτουργία το λέβητα σε καθορισμένες ημερήσιες ζώνες και σε καθορισμένες μέρες της εβδομάδας. Το παράδειγμα της παρακάτω εικόνας αναφέρεται στην ημερήσια ζώνη ώρας 1 (βλ. παρακάτω) όπου **a** είναι η περίοδος λειτουργίας στη θερμοκρασία comfort και **b** είναι η περίοδος λειτουργίας στον τρόπο μειωμένης θερμοκρασίας (κεφάλαιο ΤΡΟΠΟΙ ΛΕΙΤΟΥΡΓΙΑΣ). Οι ρυθμίσεις λειτουργίας του λέβητα μπορούν να γίνουν ανά **ομάδες ημερών** ή ανά **ατομικές μέρες** (όλες τις μέρες από Mon έως Sun).

ΠΡΟΚΑΘΟΡΙΣΜΕΝΑ ΕΒΔΟΜΑΔΙΑΙΑ ΔΙΑΣΤΗΜΑΤΑ

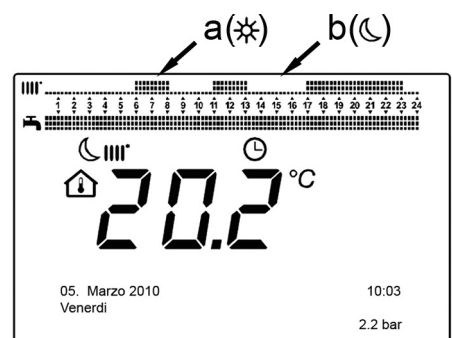
(Γραμμή προγράμματος **500** για τη θέρμανση και **560** για την υγιεινή χρήση)

- Mon - Sun (ομάδες ημερών)
- Mon - Fri (ομάδες ημερών)
- Sat - Sun (ομάδες ημερών)
- Mon - Tue - Wed - Thu - Fri - Sat - Sun (ατομικές μέρες)

ΠΡΟΚΑΘΟΡΙΣΜΕΝΕΣ ΗΜΕΡΗΣΙΕΣ ΩΡΙΑΙΕΣ ΖΩΝΕΣ

(Γραμμή προγράμματος **514** για τη θέρμανση και **574** για την υγιεινή χρήση)

- 06:00-08:00 .. 11:00-13:00 .. 17:00-23:00 (παράδειγμα στη διπλανή εικόνα)
- 06:00-08:00 .. 17:00-23:00
- 06:00-23:00



5.1 ΟΜΑΔΕΣ ΗΜΕΡΩΝ

Η λειτουργία αυτή επιτρέπει να θέσετε ένα από τα 3 διαθέσιμα εβδομαδιαία διαστήματα, καθένα με τρεις ημερήσιες ωριαίες ζώνες ανάμματος και σβησίματος του λέβητα προκαθορισμένες αλλά τροποποιήσιμες από το χρήστη - γραμμές προγράμματος 501...506. Τα διαστήματα είναι τα ακόλουθα:

Mon - Sun (εργοστασιακή τιμή) / Mon - Fri / Sat - Mon.



Av η εγκατάσταση χωρίζεται σε ζώνες, εκάστη των οποίων ελέγχεται από το δικό της Πίνακα Χειρισμού/Μονάδα περιβάλλοντος, ο προγραμματισμός κάθε μιας ζώνης θα πρέπει να γίνει ατομικά σε κάθε διάταξη.

5.2 ΑΤΟΜΙΚΕΣ ΗΜΕΡΕΣ

Οι ημερήσιες φάσεις ανάμματος και σβησίματος του λέβητα μπορούν όλες να τροποποιούνται από το χρήστη. Για κάθε επιλεγμένη μέρα είναι διαθέσιμες οι 3 προκαθορισμένες φάσεις ωριαίες, όπως αναφέρεται στον ανακεφαλαιωτικό πίνακα στο τέλος του κεφαλαίου αυτού.

5.3 ΔΙΑΔΙΚΑΣΙΑ ΤΡΟΠΟΠΟΙΗΣΗΣ ΤΟΥ ΩΡΙΑΙΟΥ ΠΡΟΓΡΑΜΜΑΤΙΣΜΟΥ (θέρμανση/υγιεινή χρήση)

Αφού κάνετε τον προγραμματισμό χρησιμοποιώντας τα προκαθορισμένα προγράμματα, είναι πάντως δυνατό να τροποποιήσετε τις περιόδους των τριών ωριαίων ζωνών - γραμμές προγράμματος 501...506 για τη θέρμανση και 561...566 για την υγιεινή χρήση όπως περιγράφεται στη συνέχεια.

ΔΙΑΔΙΚΑΣΙΑ ΤΡΟΠΟΠΟΙΗΣΗΣ ΤΟΥ ΠΡΟΓΡΑΜΜΑΤΙΣΜΟΥ ΤΟΥ ΚΥΚΛΩΜΑΤΟΣ ΘΕΡΜΑΝΣΗΣ

- C B "Time central heating CH1" B γραμμή προγράμματος 500 (Select days).
- B και το πεδίο ομάδες ημερών (κεφάλαιο ΟΜΑΔΕΣ ΗΜΕΡΩΝ) αρχίζει να αναβοσβήνει B για να κυλήσουν οι μέρες ("Ομάδες ημερών" ή "Ατομικές μέρες") B για επιβεβαίωση.
- B γραμμή προγράμματος 514 (Select default timings?) B και B για την επιλογή ενός εκ των 3 προγραμμάτων προκαθορισμένων από τον ωριαίο προγραμματισμό "Ομάδες ημερών" (κεφάλαιο ΟΜΑΔΕΣ ΗΜΕΡΩΝ) ή B ένα βήμα δεξιάστροφα για να περάσετε στον χειροκίνητο προγραμματισμό: γραμμές προγράμματος 501...506.

ΔΙΑΔΙΚΑΣΙΑ ΤΡΟΠΟΠΟΙΗΣΗΣ ΤΟΥ ΠΡΟΓΡΑΜΜΑΤΙΣΜΟΥ ΤΟΥ ΚΥΚΛΩΜΑΤΟΣ ΥΓΙΕΙΝΗΣ ΧΡΗΣΗΣ

Η διαδικασία για την ενεργοποίηση του ωριαίου προγραμματισμού του ζεστού νερού οικιακής χρήσης είναι η ίδια με εκείνη του ωριαίου προγραμματισμού που προβλέπεται για τη θέρμανση. Η διαφορά είναι μόνο στο όνομα του μενού **Time hot water** και στις γραμμές προγράμματος προς ρύθμιση 560 (Select days). Για την απενεργοποίηση της λειτουργίας αυτής θα πρέπει να ακολουθήσετε τη διαδικασία που περιγράφεται παρακάτω στο κεφάλαιο "Επαναφορά του Αρχικού Εργοστασιακού Προγραμματισμού".

ΑΝΑΚΕΦΑΛΑΙΩΤΙΚΟΣ ΠΙΝΑΚΑΣ

ΟΜΑΔΕΣ ΗΜΕΡΩΝ	ΓΡΑΜΜΗ ΠΡΟΓΡΑΜΜΑΤΟΣ 514 (θέρμανση) / 574 (υγιεινής χρήσης)			
Εβδομαδιαίο διάστημα	Προκαθορισμένα προγράμματα			
	Αναμμα1 - Σβήσιμο1	Αναμμα2 - Σβήσιμο2	Αναμμα3 - Σβήσιμο3	
	Mon-Sun	06:00 – 08:00	11:00 – 13:00	17:00 – 23:00
	Mon-Fri	06:00 – 08:00		17:00 – 23:00
Sat-Sun		06:00 – 23:00		
ΑΤΟΜΙΚΕΣ ΗΜΕΡΕΣ	ΓΡΑΜΜΕΣ ΠΡΟΓΡΑΜΜΑΤΟΣ 501 502 503 504 505 506 (θέρμανση) / 561 562 563 564 565 566 (υγιεινής χρήσης)			
Διάστημα ημερών	Προκαθορισμένα προγράμματα			
	Αναμμα1 - Σβήσιμο1	Αναμμα2 - Σβήσιμο2	Αναμμα3 - Σβήσιμο3	
Mon-Tue-Wed-Thu-Fri-Sat-Sun	06:00 – 08:00	11:00 – 13:00	17:00 – 23:00	



Για τη διευκόλυνση του προγραμματισμού μπορείτε να αντιγράψετε τα υπάρχοντα προγράμματα σε άλλες ημέρες της εβδομάδας. Η διαδικασία είναι η ακόλουθη.

ΑΝΤΙΓΡΑΦΗ ΕΝΟΣ ΠΡΟΓΡΑΜΜΑΤΟΣ ΣΕ ΑΛΛΗ ΗΜΕΡΑ

Αφού προγραμματίσετε την ωριαία ζώνη μιας συγκεκριμένης μέρας, μπορείτε να την αντιγράψετε σε μια ή περισσότερες μέρες της εβδομάδας.

Η παράμετρος μεταξύ παρενθέσεων "()" αναφέρεται στον ωριαίο προγραμματισμό σε ΥΓΙΕΙΝΗ ΧΡΗΣΗ

- Από τη γραμμή προγράμματος 514 (574) (αν χρησιμοποιήθηκε μια από τις 3 προκαθορισμένες ωριαίες φάσεις) ή από τη γραμμή προγράμματος 501 (561) (αν εκτελέστηκε ο χειρονακτικός προγραμματισμός) στρέψτε τον επιλογέα δεξιά μέχρι τη γραμμή προγράμματος 515 (575).
- Στην οθόνη εμφανίζεται η ένδειξη **Copy?**.
- B Copy και αναβοσβήνει η ημέρα της εβδομάδας.
- B για να κυλήσουν οι μέρες της εβδομάδας, επιλέξτε σε ποια θα αντιγραφεί το πρόγραμμα και B για επιβεβαίωση.
- Επαναλάβετε το παραπάνω σημείο αν θέλετε να αντιγράψετε το ίδιο ημερήσιο πρόγραμμα σε άλλες ημέρες.
- C Για επιστροφή στο προηγούμενο μενού.

ΕΠΑΝΑΦΟΡΑ ΤΟΥ ΑΡΧΙΚΟΥ ΠΡΟΓΡΑΜΜΑΤΙΣΜΟΥ (ΕΡΓΟΣΤΑΣΙΑΚΟΥ)

Μπορείτε να διαγράψετε τον διενεργηθέντα εβδομαδιαίο προγραμματισμό, ενεργοποιώντας τη θέρμανση σε comfort (η τιμή που τίθεται είναι **00-24** ίδια για όλες τις ημέρες της εβδομάδας).

- **Time central heating CH1** η γραμμή προγράμματος **500** (Time central heating CH1) ή **560** (Time hot water).
- κατά μια θέση αριστερόστροφα, η γραμμή προγράμματος **516** ((**Προκαθορισμένες τιμές**)) για τη θέρμανση και η γραμμή προγράμματος **576** για την υγιεινή χρήση.
- κατά μια θέση μέχρι την ένδειξη **ναι** για επιβεβαίωση.
- Για επιστροφή στο προηγούμενο μενού.



Αφού τελειώσει η διαδικασία, με την εμφάνιση του κυρίου μενού παρατηρείτε ότι η μπάρα ημερήσιου προγραμματισμού έχει αλλάξει. Η θέρμανση προκύπτει πάντα ενεργή στις 24h. Για τον επαναπρογραμματισμό του λέβητα απαιτείται να επαναλάβετε τη διαδικασία που περιγράφεται στο κεφάλαιο **ΩΡΙΑΙΟΣ ΠΡΟΓΡΑΜΜΑΤΙΣΜΟΣ**.

5.4 ΛΕΙΤΟΥΡΓΙΑ ΑΣΦΑΛΙΣΗΣ ΤΟΥ ΠΙΝΑΚΑ ΧΕΙΡΙΣΜΟΥ

Με σκοπό τη διαφύλαξη του τεθέντος προγραμματισμού από μη εξουσιοδοτημένα άτομα, μπορείτε να μπλοκάρετε όλες τις λειτουργίες που συσχετίζονται με το κουμπί **C**.

Διαδικασία ΑΣΦΑΛΙΣΗΣ

- **Operator unit** πατήστε για επιβεβαίωση.
- γραμμή προγράμματος **27** (Programming lock) για επιβεβαίωση.
- **On** για ενεργοποίηση της λειτουργίας μπλοκαρίσματος.

Διαδικασία ΑΠΑΣΦΑΛΙΣΗΣ

- **A** και **B** (κρατήστε τα πατημένα περίπου 6 δευτερόλεπτα) **Programming temporarily unlocked**.

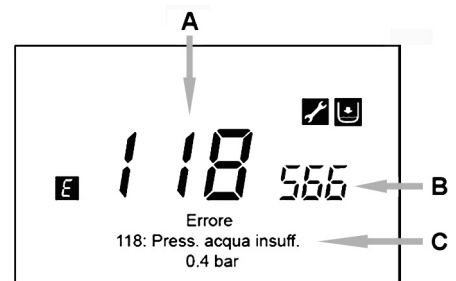
Αυτή η φάση απασφάλισης είναι προσωρινή και έχει τη διάρκεια 1 λεπτού στο τέλος του οποίου το μπλοκάρισμα επανέρχεται αυτόματα. Για τη μόνιμη απασφάλιση της λειτουργίας, ενεργοποιήστε τη διαδικασία προσωρινής απασφάλισης κατόπιν στο **Off** στη γραμμή προγράμματος **27** (Programming lock) και για επιβεβαίωση της απασφάλισης.

6. ΣΒΗΣΙΜΟ ΤΟΥ ΛΕΒΗΤΑ

Για το σβήσιμο του λέβητα πρέπει να διακόψετε την ηλεκτρική τροφοδοσία της συσκευής μέσω του διπολικού διακόπτη. Στον τρόπο λειτουργίας "Σβηστό-αντιπαγετική προστ.-" ο λέβητας παραμένει σβηστός αλλά τα ηλεκτρικά κυκλώματα παραμένουν υπό τάση και ενεργοποιείται η αντιπαγετική λειτουργία..

7. ΑΝΩΜΑΛΙΕΣ

A	Κωδικός κύριας ανωμαλίας (βλέπε πίνακα)
B	Κωδικός δευτερεύουσας ανωμαλίας
C	Περιγραφή ανωμαλίας



Οι ανωμαλίες που εμφανίζονται στην οθόνη ταυτοποιούνται από το σύμβολο . οι πληροφορίες που εμφανίζονται στην οθόνη είναι:

- Ένας κωδικός ανωμαλίας (**A**)
- Ένας δευτερεύων κωδικός ανωμαλίας (**B**)
- Μια σύντομη περιγραφή της ανωμαλίας (**C**)
- Στην οθόνη μπορεί να εμφανιστούν τα ακόλουθα σύμβολα: η σημασία των οποίων επεξηγείται στο κεφάλαιο ΘΕΣΗ ΣΕ ΛΕΙΤΟΥΡΓΙΑ ΤΟΥ ΛΕΒΗΤΑ "ΠΙΝΑΚΑΣ ΧΕΙΡΙΣΜΟΥ".

Παρουσία ανωμαλίας, για την εμφάνιση του κυρίου μενού, . Το σύμβολο παραμένει παρόν στην οθόνη δείχνοντας ότι η συσκευή παρουσιάζει ανωμαλία, μετά από ένα λεπτό η οθόνη εμφανίζει την απεικόνιση της ανωμαλίας όπως παριστάνεται στην εικόνα.

7.1 ΑΠΟΚΑΤΑΣΤΑΣΗ ΤΩΝ ΑΝΩΜΑΛΙΩΝ





Η αποκατάσταση της ανωμαλίας μπορεί να είναι τύπου ΑΥΤΟΜΑΤΟΥ, ΧΕΙΡΟΝΑΚΤΙΚΟΥ ή ζητήστε την επέμβαση της ΕΞΟΥΣΙΟΔΟΤΗΜΕΝΗΣ ΥΠΗΡΕΣΙΑΣ ΤΕΧΝΙΚΗΣ ΥΠΟΣΤΗΡΙΞΗΣ. Ας δούμε κάθε λήμμα αναλυτικά:

ΑΥΤΟΜΑΤΑ


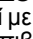
Αν στην οθόνη εμφανίζεται το σύμβολο που αναβοσβήνει η ανωμαλία θα αποκατασταθεί αυτόματα (προσωρινή ανωμαλία) μόλις εκλείψει το αίτιο που την προξένησε.

Συχνά οι ανωμαλίες αυτού του τύπου παράγονται από πολύ υψηλές θερμοκρασίες παροχής ή/και επιστροφής του νερού στο λέβητα, συνεπώς αποκαθίστανται αυτόματα μόλις η θερμοκρασία κατέλθει κάτω της κριτικής τιμής. Αν η ίδια ανωμαλία επαναλαμβάνεται με κάποια συχνότητα ή/και δεν γίνεται reset αυτόματα από το λέβητα, επικοινωνήστε με την εξουσιοδοτημένη Υπηρεσία Τεχνικής Υποστήριξης.

ΧΕΙΡΟΚΙΝΗΤΑ

Για το χειρονακτική αποκατάσταση της ανωμαλίας, όταν εμφανίζεται ο κωδικός ανωμαλίας  **B**  **B**  "Yes"  **B** για επιβεβαίωση. Μετά από μερικά δευτερόλεπτα ο κωδικός ανωμαλίας εξαφανίζεται.

ΑΙΤΗΜΑ ΕΠΕΜΒΑΣΗΣ ΤΗΣ ΕΞΟΥΣΙΟΔΟΤΗΜΕΝΗΣ ΥΠΗΡΕΣΙΑΣ ΤΕΧΝΙΚΗΣ ΥΠΟΣΤΗΡΙΞΗΣ

Αν η οθόνη εμφανίζει το σύμβολο  μαζί με το σύμβολο , απαιτείται να επικοινωνήσετε με την **ΕΞΟΥΣΙΟΔΟΤΗΜΕΝΗ ΥΠΗΡΕΣΙΑ ΤΕΧΝΙΚΗΣ ΥΠΟΣΤΗΡΙΞΗΣ**. Πριν την επιβεβαίωση της κλήσης, συστήνεται να σημειώσετε τον/τους κωδικό/-ούς ανωμαλίας/-ιών και το σύντομο κείμενο που συνοδεύει την ίδια την ανωμαλία.



Αν εμφανιστεί ένας κωδικός ανωμαλίας διαφορετικός από τους υπάρχοντες στη λίστα ή στην περίπτωση που μια συγκεκριμένη ανωμαλία παρουσιάζεται με κάποια συχνότητα, συστήνεται να απευθύνεστε στην **ΕΞΟΥΣΙΟΔΟΤΗΜΕΝΗ ΥΠΗΡΕΣΙΑ ΤΕΧΝΙΚΗΣ ΥΠΟΣΤΗΡΙΞΗΣ**.

ΠΙΝΑΚΑΣ ΤΩΝ ΑΝΩΜΑΛΙΩΝ

E	Περιγραφή ανωμαλίας	E	Περιγραφή ανωμαλίας
10	Αισθητήρας εξωτερικού καταγραφικού	125	Επέμβαση ασφαλείας λόγω απουσίας κυκλοφορίας. (έλεγχος διενεργηθείς μέσω αισθητήρα θερμοκρασίας)
20	Αισθητήρας NTC παροχής	128	Απώλεια φλόγας
28	Αισθητήρας NTC καπνών	130	Επέμβαση αισθητήρα NTC καπνών λόγω υπερβολικής θερμοκρασίας
40	Αισθητήρας NTC επιστροφής	133	Μη ανάφλεξη (4 προσπάθειες)
50	Αισθητήρας NTC ζεστού νερού οικιακής χρήσης (μόνο για μοντέλο μόνο θέρμανσης με μπόιλερ)	151	Εσωτερική ανωμαλία κάρτας λέβητα
52	Αισθητήρας ζεστού νερού ηλιακού (αν συνδυαστεί με ηλιακή εγκατάσταση)	152	Γενικής φύσης σφάλμα παραμετροποίησης
73	Αισθητήρας ηλιακού συλλέκτη (αν συνδυαστεί με ηλιακή εγκατάσταση)	153	Reset εξαναγκασμένο επειδή πατήσατε για περισσότερο από 10 δευτερόλεπτα το κουμπί Reset (βλέπε κεφάλαιο "ΑΝΩΜΑΛΙΕΣ ΠΟΥ ΔΕΝ ΑΠΟΚΑΘΙΣΤΑΝΤΑΙ ΑΠΟ ΤΟ ΧΡΗΣΤΗ")
83	Πρόβλημα επικοινωνίας μεταξύ κάρτας λέβητα και μονάδας χειρισμού. Πιθανό βραχυκύκλωμα στην καλωδίωση.	160	Ανωμαλία λειτουργίας ανεμιστήρα
84	Διένεξη διεύθυνσης μεταξύ πολλών μονάδων χειρισμού (εσωτερική ανωμαλία)	321	Αισθητήρας NTC ζεστού νερού οικιακής χρήσης χαλασμένος
98	Αξεσουάρ μη ανιχνεύσιμο (*)	343	Γενικής φύσης σφάλμα παραμετροποίησης του ηλιακού (αν συνδυαστεί με ηλιακή εγκατάσταση)
109	Παρουσία αέρα στο κύκλωμα λέβητα (προσωρινή ανωμαλία)	384	Ξένο φως (παρασιτική φλόγα – εσωτερική ανωμαλία)
110	Επέμβαση θερμοστάτη ασφαλείας λόγω υπερβολικής θερμοκρασίας. (αντλία μπλοκαρισμένη ή αέρας στο κύκλωμα θέρμανσης)	385	Τάση τροφοδοσίας πολύ χαμηλή
111	Ηλεκτρονική επέμβαση θερμοστάτη ασφαλείας λόγω υπερβολικής θερμοκρασίας.	386	Όριο ταχύτητα ανεμιστήρα μη επιτευχθέν
117	Πίεση υδραυλικού κυκλώματος πολύ υψηλή	430	Επέμβαση ασφαλείας λόγω απουσίας κυκλοφορίας. (έλεγχος διενεργηθείς μέσω αισθητήρα πίεσης)
118	Πίεση υδραυλικού κυκλώματος πολύ χαμηλή	432	Παρενέβη ο θερμοστάτης ασφαλείας εξ αιτίας της πολύ υψηλής θερμοκρασίας ή της απουσίας γείωσης (E110)

(*) Αφού τροφοδοτήσετε ηλεκτρικά το λέβητα (ή μετά από ένα Reset λόγω μπλοκαρίσματος), ο κωδικός ανωμαλίας εμφανίζεται στην οθόνη μέχρι το τέλος των διαγνωστικών του συστήματος. Αν ο κωδικός ανωμαλίας παραμένει σημαίνει ότι το αξεσουάρ δεν αναγνωρίστηκε.

8. ΠΛΗΡΩΣΗ ΕΓΚΑΤΑΣΤΑΣΗΣ

Ελέγχετε περιοδικά εάν η ένδειξη της πίεσης στο μανόμετρο **B**, σε εγκατάσταση κρύα, κυμαίνεται μεταξύ 1 και 1,5 bar. Σε περίπτωση χαμηλής πίεσης, ενεργήστε στη στρόφιγγα " **A**" τροφοδοσίας του λέβητα (εικόνα δίπλα). Συνιστάται το άνοιγμα της στρόφιγγας να γίνεται πολύ αργά ώστε να διευκολύνεται η εξαέρωση.

A	Στρόφιγγα πλήρωσης λέβητα/εγκατάστασης
B	Μανόμετρο



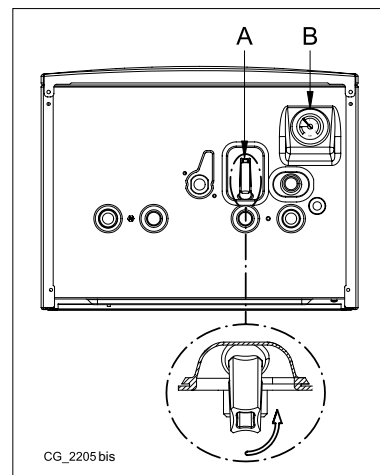
Συστήνεται να δώσετε ιδιαίτερη προσοχή στη φάση πλήρωσης της εγκατάστασης θέρμανσης. Ειδικότερα, ανοίξτε τις θερμοστατικές βαλβίδες που ενδεχομένως υπάρχουν στην εγκατάσταση, κάντε να ρεύσει αργά το νερό για να μη σχηματιστεί αέρας εντός του πρωτεύοντος κυκλώματος, μέχρι να επιτευχθεί η πίεση αναγκαία για τη λειτουργία. Τέλος, κάντε απάερωση των ενδεχόμενων θερμαντικών στοιχείων εντός της εγκατάστασης. Η ΒΑΧΙ αποποιείται κάθε ευθύνης για ζημιές προερχόμενες από την παρουσία φυσαλίδων αέρα εντός του πρωτεύοντος εναλλάκτη οφειλόμενη σε εσφαλμένη ή ανακριβή τήρηση των παραπάνω.



Ο λέβητας διαθέτει υδραυλικό πρεσοστάτη που, σε περίπτωση απουσίας νερού, δεν επιτρέπει τη λειτουργία του λέβητα.



Σε περίπτωση που παρατηρούνται συχνές πτώσεις πίεσης, ζητήστε την επέμβαση της **ΕΞΟΥΣΙΟΔΟΤΗΜΕΝΗΣ ΥΠΗΡΕΣΙΑΣ ΤΕΧΝΙΚΗΣ ΥΠΟΣΤΗΡΙΞΗΣ**.



9. ΑΛΛΑΓΗ ΑΕΡΙΟΥ

Οι λέβητες μπορούν να λειτουργούν είτε με μεθάνιο (G20), είτε με υγραέριο GPL (G31). Σε περίπτωση που καθίσταται αναγκαία η αλλαγή αερίου, πρέπει να απευθυνθείτε στην ΕΞΟΥΣΙΟΔΟΤΗΜΕΝΗ ΥΠΗΡΕΣΙΑ ΤΕΧΝΙΚΗΣ ΥΠΟΣΤΗΡΙΞΗΣ.

10. ΠΑΡΑΤΕΤΑΜΕΝΗ ΑΧΡΗΣΙΑ ΤΟΥ ΣΥΣΤΗΜΑΤΟΣ. ΑΝΤΙΠΑΓΩΤΙΚΗ ΠΡΟΣΤΑΣΙΑ

Συνιστάται να αποφεύγετε την αποστράγγιση ολόκληρης της εγκατάστασης θέρμανσης, καθώς οι αλλαγές νερού αποτελούν αιτία σχηματισμού άχρηστων και επιβλαβών αλάτων στο εσωτερικό του λέβητα και των θερμαντικών σωμάτων. Σε περίπτωση που η θερμική εγκατάσταση δε χρησιμοποιείται κατά τη διάρκεια του χειμώνα και υπάρχει κίνδυνος παγετού, συνιστάται να προσθέσετε στο νερό της εγκατάστασης κατάλληλα διαλύματα αντιπαγωτικού που προορίζονται για το σκοπό αυτό (π.χ. προπυλενική γλυκόλη σε συνδυασμό με αναστολείς διάβρωσης και καθαλατώσεων). Η ηλεκτρονική διαχείριση του λέβητα διαθέτει "αντιπαγωτική" προστασία στη λειτουργία θέρμανσης ώστε με θερμοκρασία μικρότερη των 5 °C να τίθεται σε λειτουργία ο καυστήρας μέχρι η θερμοκρασία να φθάσει περίπου τους 30 °C.



Η λειτουργία είναι ενεργή αν ο λέβητας τροφοδοτείται ηλεκτρικά, υπάρχει αέριο, η πίεση της εγκατάστασης είναι η ενδειγμένη και ο λέβητας δεν είναι μπλοκαρισμένος.

11. ΟΔΗΓΙΕΣ ΓΙΑ ΤΗΝ ΤΑΚΤΙΚΗ ΣΥΝΤΗΡΗΣΗ

Για να διατηρείται η αποδοτική και ασφαλής λειτουργία του λέβητα σας, αναθέστε τον έλεγχο του σε εξουσιοδοτημένη Υπηρεσία Τεχνικής Υποστήριξης, μετά το τέλος κάθε περιόδου λειτουργίας.
Με την προσεγμένη συντήρηση εξασφαλίζεται η οικονομική λειτουργία της εγκατάστασης.

ΠΡΟΕΙΔΟΠΟΙΗΣΕΙΣ ΠΡΙΝ ΤΗΝ ΕΓΚΑΤΑΣΤΑΣΗ

Οι τεχνικές σημειώσεις και οι οδηγίες που ακολουθούν απευθύνονται στους εγκαταστάτες προκειμένου να τους βοηθήσουν στην ορθή εκτέλεση της εγκατάστασης. Οι οδηγίες οι σχετικές με το άναμμα και τη χρησιμοποίηση του λέβητα περιέχονται στο μέρος που προορίζεται για το χρήστη. Η εγκατάσταση θα πρέπει να αποδοκίμαται στις προδιαγραφές UNI και CEI, στους τοπικούς νόμους και τεχνικούς κανόνες.

Εκτός αυτών, έχετε υπόψη σας ότι:

- Σε περίπτωση εγκατάστασης της συσκευής σε χώρο με θερμοκρασία μικρότερη των 0°C, λάβετε τα αναγκαία μέτρα για την αποφυγή σχηματισμού πάγου στο σιφώνιο και στην απομάκρυνση του συμπυκνώματος.
- Ο λέβητας μπορεί να συνδεθεί με παντός τύπου θερμαντική πλάκα, καλοριφέρ, αερόθερμο, δισωλήνιου ή μονοσωλήνιου τύπου. Ωστόσο, οι διατομές του κυκλώματος πρέπει να υπολογίζονται σύμφωνα με τις κοινές μεθόδους λαμβάνοντας υπόψη τη χαρακτηριστική παροχή-μανομετρικό ύψος διαθέσιμη για την πλάκα (βλέπε την ενότητα "SECTION" Ε στο τέλος του εγχειριδίου).
- Το πρώτο άναμμα του λέβητα πρέπει να γίνει από την εξουσιοδοτημένη Υπηρεσία Τεχνικής Υποστήριξης τα στοιχεία της οποίας αναφέρονται στο συνημμένο φύλλο.

ΠΡΟΕΙΔΟΠΟΙΗΣΗ ΣΥΜΠΛΗΡΩΜΑΤΙΚΗΣ ΑΝΤΛΙΑΣ: σε περίπτωση χρησιμοποίησης συμπληρωματικής αντλίας συστήνεται να εισάγετε έναν υδραυλικό διαχωριστή, κατάλληλων διαστάσεων, στην εγκατάσταση θέρμανσης. Αυτό για να επιτραπεί η σωστή λειτουργία του πρεσοστάτη νερού που υπάρχει στο λέβητα.

ΠΡΟΕΙΔΟΠΟΙΗΣΗ ΗΛΙΑΚΗΣ ΕΓΚΑΤΑΣΤΑΣΗΣ: Σε περίπτωση προσωρινής σύνδεσης του λέβητα (σύνθετος) σε εγκατάσταση με ηλιακά πάνελ, η μέγιστη θερμοκρασία του ζεστού νερού οικιακής χρήσης στην είσοδο του λέβητα δεν πρέπει να είναι μεγαλύτερη των 60°C.

ΡΥΘΜΙΣΗ ΘΕΡΜΟΚΡΑΣΙΑΣ ΣΕ ΕΓΚΑΤΑΣΤΑΣΗ ΘΕΡΜΑΝΣΗΣ ΣΕ ΥΨΗΛΗ ΘΕΡΜΟΚΡΑΣΙΑ: με σκοπό την αποφυγή συχνών αναμμάτων και σβησιμάτων, συστήνεται να σηκώσετε το ελάχιστο setpoint θερμοκρασίας του λέβητα σε θέρμανση τροποποιώντας, όπως περιγράφεται στο κεφάλαιο 14.2.1, την παράμετρο 740 σε μια τιμή όχι μικρότερη των 45°C.

ΡΥΘΜΙΣΗ ΘΕΡΜΟΚΡΑΣΙΑΣ ΣΕ ΕΓΚΑΤΑΣΤΑΣΗ ΘΕΡΜΑΝΣΗΣ ΣΕ ΧΑΜΗΛΗ ΘΕΡΜΟΚΡΑΣΙΑ: για μια εγκατάσταση σε χαμηλή θερμοκρασία (όπως για παράδειγμα μια επιδαπέδια εγκατάσταση), συστήνεται να χαμηλώσετε το μέγιστο setpoint θερμοκρασίας του λέβητα σε θέρμανση θέτοντας την παράμετρο 741 σε μια τιμή όχι μεγαλύτερη των 45°C.

Η μη τήρηση των προειδοποιήσεων αυτών συνεπάγεται την έκπτωση της εγγύησης της συσκευής.



Τα υλικά της συσκευασίας (πλαστικές σακούλες, πολυστυρένιο κλπ.) πρέπει να φυλάσσονται μακριά από παιδιά, καθώς αποτελούν πιθανή εστία κινδύνου.

12. ΕΓΚΑΤΑΣΤΑΣΗ ΤΟΥ ΛΕΒΗΤΑ

Η εικόνα του μορφότυπου είναι διαθέσιμη στο τέλος του εγχειριδίου στην ενότητα "SECTION" C.

Αφού καθορίσετε την ακριβή θέση του λέβητα, στερεώστε το σχέδιο εγκατάστασης στον τοίχο. Για την εγκατάσταση, ξεκινήστε από τη θέση των στομιών εισαγωγής νερού και αερίου που υπάρχουν στην κάτω λωρίδα του σχεδίου. Συστήνεται η εγκατάσταση, στο κύκλωμα θέρμανσης, δύο βανών (παροχής και επιστροφής) G3/4, που διατίθενται κατά παραγγελία και που επιτρέπουν, σε περίπτωση σημαντικών επεμβάσεων, να ενεργείτε χωρίς να χρειάζεται να αδειάζετε όλο το σύστημα θέρμανσης. Σε περίπτωση υφιστάμενης εγκατάστασης και αντικατάστασης συνιστάται, εκτός των προαναφερθέντων, και η τοποθέτηση στην επιστροφή του λέβητα και στο κάτω μέρος ενός δοχείου καθίζησης για τη συγκέντρωση αλάτων ή υπολειμμάτων τα οποία παραμένουν μετά τον καθαρισμό και μπορούν με το χρόνο να τεθούν σε κυκλοφορία. Αφού στερεωθεί ο λέβητας στον τοίχο διενεργήστε τη σύνδεση στους αγωγούς αποστράγγισης και απορρόφησης, που παρέχονται ως αξεσουάρ, όπως περιγράφεται στα επόμενα κεφάλαια. Συνδέστε το σιφώνιο σε μια λεκάνη αποστράγγισης εξασφαλίζοντας μια συνεχή κλίση. Να αποφεύγονται οριζόντια τμήματα.



Μην ανασκώνετε τη συσκευή ασκώντας δύναμη στα πλαστικά μέρη, όπως για παράδειγμα το σιφώνιο και τον πυργίσκο καπνών.



Σφίξτε καλά τους συνδέσμους ύδρευσης του λέβητα (μέγιστη ροπή 30Nm).



Πριν τη θέση σε λειτουργία του λέβητα, γεμίστε το σιφώνιο με νερό για να μη διαχυθούν οι καπνοί στο δωμάτιο.

12.1 ΕΞΟΠΛΙΣΜΟΣ ΣΤΗ ΣΥΣΚΕΥΑΣΙΑ

Βλέπε την ενότητα "SECTION" C στο τέλος του εγχειριδίου

- Μορφότυπο
- Τραβέρσα στήριξης λέβητα
- Στρόφιγγα αερίου (1) και Στρόφιγγα εισόδου νερού (2)
- Ούπα 8 mm και βίδες πίεσης
- Τηλεσκοπικές αρθρώσεις (3)-(4)-(5)-(6)-(7)

ΑΞΕΣΟΥΑΡ παρεχόμενα κατά παραγγελία: - στρόφιγγες παροχής/επιστροφής και τηλεσκοπικές αρθρώσεις.

13. ΕΓΚΑΤΑΣΤΑΣΗ ΤΩΝ ΑΓΩΓΩΝ

Η εγκατάσταση του λέβητα μπορεί να γίνει με ευκολία και χωρίς προβλήματα χάρη στα παρεχόμενα εξαρτήματα τα οποία περιγράφονται στη συνέχεια. Ο λέβητας είναι αρχικά ρυθμισμένος για σύνδεση με κατακόρυφο ή οριζόντιο αγωγό απαγωγής-αναρρόφησης ομοαξονικού τύπου. Ο λέβητας μπορεί να χρησιμοποιείται και με χωριστούς αγωγούς χρησιμοποιώντας το kit ξεχωριστών αγωγών.

Βλέπε την ενότητα "SECTION" C στο τέλος του εγχειριδίου.

ΠΡΟΕΙΔΟΠΟΙΗΣΕΙΣ

C13, C33 Τα τερματικά για την διχοτομημένη αποστράγγιση πρέπει να προβλέπονται εντός ενός πλαισίου πλευρού 50 cm. Αναλυτικές οδηγίες υπάρχουν μαζί με τα ατομικά αξεσουάρ.

C53 Τα τερματικά για την απορρόφηση του καύσιμου αέρα και για την εκκένωση των προϊόντων καύσης δεν πρέπει να προβλέπονται σε τοίχους αντίθετους της οικοδομής.

C63 Η μέγιστη απώλεια φορτίου των αγωγών δεν πρέπει να ξεπερνάει τα **100 Pa**. Οι αγωγοί θα πρέπει να είναι πιστοποιημένοι για συγκεκριμένη χρήση και για μια θερμοκρασία μεγαλύτερη των 100°C. Το χρησιμοποιούμενο τερματικό καπνοδόχου θα πρέπει να είναι πιστοποιημένο σύμφωνα με το Πρότυπο EN 14471.

C43, C83 Η χρησιμοποιούμενη καπνοδόχος ή καμινάδα θα πρέπει να είναι κατάλληλη για τη χρήση.



Ηελάχιστη κλίση, προς το λέβητα, του αγωγού απαγωγής πρέπει να είναι 5 cm ανά μέτρο μήκους.



Για καλύτερη εγκατάσταση, συστήνεται να χρησιμοποιείτε τα παρεχόμενα από τον κατασκευαστή αξεσουάρ.

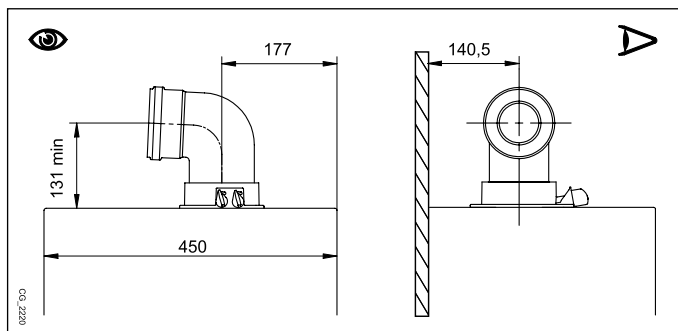


Για μεγαλύτερη ασφάλεια λειτουργίας οι αγωγοί απαγωγής καυσαερίων πρέπει να είναι στερεωμένοι στον τοίχο με ειδικά στηρίγματα στερέωσης. Οι βραχίονες θα πρέπει να τοποθετούνται σε μια απόσταση περίπου 1 μέτρου ο ένας από τον άλλον απέναντι από τοις ενώσεις.

13.1 ΟΜΟΑΞΟΝΙΚΟΙ ΑΓΩΓΟΙ

Ο αγωγός αυτού του τύπου επιτρέπει την απαγωγή των καυσαερίων και την αναρρόφηση του αέρα καύσης τόσο από το εξωτερικό του κτιρίου, όσο και από καπνοδόχους τύπου LAS. Η ομοαξονική γωνία 90° επιτρέπει τη σύνδεση του λέβητα στους αγωγούς απαγωγής-αναρρόφησης προς οποιαδήποτε κατεύθυνση χάρη στη δυνατότητα περιστροφής κατά 360°. Επιπλέον, μπορεί να χρησιμοποιηθεί ως εφεδρική γωνία σε συνδυασμό με ομοαξονικό αγωγό ή με γωνία 45°.

Σε περίπτωση απαγωγής στο εξωτερικό του κτιρίου ο αγωγός απαγωγής-αναρρόφησης πρέπει να εξέρχεται τουλάχιστον κατά 18 mm από τον τοίχο για να επιτρέπεται η τοποθέτηση ροζέτας αλουμινίου και το σφράγισμα της ώστε να αποφεύγεται η είσοδος νερού.



- Η εισαγωγή γωνίας 90° μειώνει το συνολικό μήκος του αγωγού κατά 1 μέτρο.
- Η εισαγωγή γωνίας 45° μειώνει το συνολικό μήκος του αγωγού κατά 0,5 μέτρο.
- Η πρώτη γωνία 90° δεν υπεισέρχεται στον υπολογισμό του μέγιστου διαθέσιμου μήκους.

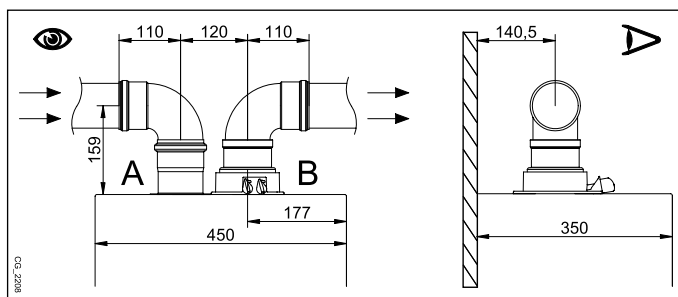


ΟΡΙΣΜΕΝΑ ΠΑΡΑΔΕΙΓΜΑΤΑ ΕΓΚΑΤΑΣΤΑΣΗΣ ΤΩΝ ΑΓΩΓΩΝ ΑΠΑΓΩΓΗΣ ΚΑΙ ΤΑ ΣΧΕΤΙΚΑ ΕΠΙΤΡΕΠΤΑ ΜΗΚΗ, ΕΙΝΑΙ ΔΙΑΘΕΣΙΜΑ ΣΤΟ ΤΕΛΟΣ ΤΟΥ ΕΓΧΕΙΡΙΔΙΟΥ ΣΤΗΝ ΕΝΟΤΗΤΑ "SECTION" D.

13.2 ΧΩΡΙΣΤΟΙ ΑΓΩΓΟΙ

Ο αγωγός αυτού του τύπου επιτρέπει την απαγωγή των καυσαερίων τόσο στο εξωτερικό του κτιρίου, όσο και σε ατομικές καπνοδόχους. Η απορρόφηση του καύσιμου αέρα μπορεί να γίνει σε ζώνες διαφορετικές σε σχέση με εκείνες της απαγωγής. Το kit ξεχωριστών καπναγωγών, παρεχόμενο ως αξεσουάρ, αποτελείται από ένα ρακόρ μείωσης απαγωγής 80 (B) και από ένα ρακόρ απορρόφησης αέρα (A). Η τσιμούχα και οι βίδες του ρακόρ απορρόφησης αέρα προς χρήση είναι εκείνες που αφαιρέθηκαν προηγουμένως από το πώμα.

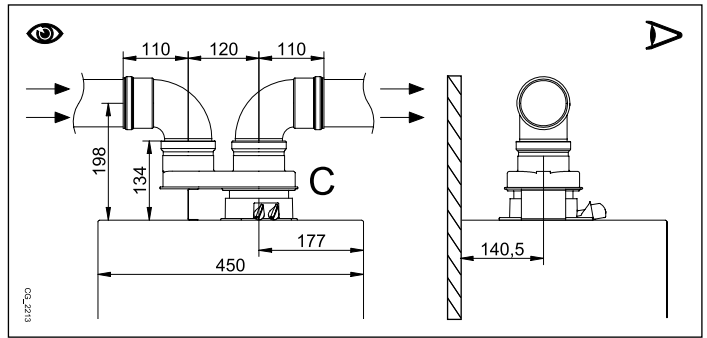
Η γωνία 90° επιτρέπει τη σύνδεση του λέβητα στους αγωγούς απαγωγής και αναρρόφησης με προσαρμογή στις διάφορες ανάγκες. Επιπλέον, μπορεί να χρησιμοποιηθεί ως εφεδρική γωνία σε συνδυασμό με ομοαξονικό αγωγό ή με γωνία 45°.



- Η εισαγωγή γωνίας 90° μειώνει το συνολικό μήκος του αγωγού κατά 0,5 μέτρο.
- Η εισαγωγή γωνίας 45° μειώνει το συνολικό μήκος του αγωγού κατά 0,25 μέτρο.
- Η πρώτη γωνία 90° δεν υπεισέρχεται στον υπολογισμό του μέγιστου διαθέσιμου μήκους.

ΑΤΟΜΙΚΟ ΚΙΤ ΔΙΑΧΩΡΙΣΜΟΥ (ΠΡΟΣΘΕΤΟ ΑΞΕΣΟΥΑΡ)

Για ειδικές εγκαταστάσεις των αγωγών απαγωγής/ απορρόφησης των καπνών, μπορείτε να χρησιμοποιείτε το ατομικό αξεσουάρ διαχωρισμού (C) που παρέχεται ως αξεσουάρ. Το αξεσουάρ αυτό, επιτρέπει τον προσανατολισμό της απαγωγής και της απορρόφησης σε οποιαδήποτε διεύθυνση χάρη στη δυνατότητα περιστροφής κατά 360°. Ο αγωγός αυτού του τύπου επιτρέπει την απαγωγή των καυσαερίων τόσο στο εξωτερικό του κτιρίου, όσο και σε ατομικές καπνοδόχους. Η απορρόφηση του καύσιμου αέρα μπορεί να γίνει σε ζώνες διαφορετικές σε σχέση με εκείνες της απαγωγής. Το kit διαχωρισμού είναι στερεωμένο στον πυργίσκο (100/60 mm) του λέβητα και επιτρέπει στον καύσιμο αέρα και στα καυσαέρια να εισέλθουν/εξέλθουν από δύο χωριστούς αγωγούς (80 mm). Για περισσότερες πληροφορίες διαβάστε τις οδηγίες συναρμολόγησης που συνοδεύουν το ίδιο το αξεσουάρ.



ΟΡΙΣΜΕΝΑ ΠΑΡΑΔΕΙΓΜΑΤΑ ΕΓΚΑΤΑΣΤΑΣΗΣ ΤΩΝ ΑΓΩΓΩΝ ΑΠΑΓΩΓΗΣ ΚΑΙ ΤΑ ΣΧΕΤΙΚΑ ΕΠΙΤΡΕΠΤΑ ΜΗΚΗ, ΕΙΝΑΙ ΔΙΑΘΕΣΙΜΑ ΣΤΟ ΤΕΛΟΣ ΤΟΥ ΕΓΧΕΙΡΙΔΙΟΥ ΣΤΗΝ ΕΝΟΤΗΤΑ "SECTION" D.

14. ΗΛΕΚΤΡΙΚΕΣ ΣΥΝΔΕΣΕΙΣ

Η ηλεκτρική ασφάλεια της συσκευής επιτυγχάνεται μόνον όταν συνδεθεί σωστά σε αποτελεσματική εγκατάσταση γείωσης, σύμφωνα με τους ισχύοντες κανονισμούς ασφαλείας για τις εγκαταστάσεις. Ο λέβητας πρέπει να συνδεθεί ηλεκτρικά σε μονοφασικό δίκτυο τροφοδοσίας 230 V μονοφασικά + γείωση μέσω του παρεχόμενου τριπολικού καλωδίου τηρώντας την πολικότητα Γραμμή-Ουδέτερο.

Η σύνδεση πρέπει να γίνεται μέσω διπολικού διακόπτη με άνοιγμα επαφών τουλάχιστον 3 mm.

Σε περίπτωση αντικατάστασης του ηλεκτρικού καλωδίου πρέπει να χρησιμοποιηθεί εναρμονισμένο καλώδιο "HAR H05 VV-F" 3x0,75 mm² με μέγιστη διάμετρο 8 mm. Οι ασφάλειες ταχείας τήξεως των 2A είναι ενσωματωμένες στο κιβώτιο ακροδεκτών τροφοδοσίας (βγάλτε τη μαύρη ασφαλειοθήκη για τον έλεγχο ή/και την αντικατάσταση).

Στρέψτε προς τα κάτω το κιβώτιο χειριστηρίων και πηγαίνετε στα κιβώτια ακροδεκτών **M1** και **M2** που προορίζονται για τις ηλεκτρικές συνδέσεις βγάζοντας το προστατευτικό καπάκι.



Το κιβώτιο ακροδεκτών **M1** και το κιβώτιο ακροδεκτών **M3** είναι υπό υψηλή τάση. Πριν προβείτε στη σύνδεση βεβαιωθείτε ότι η συσκευή δεν τροφοδοτείται ηλεκτρικά.

ΚΙΒΩΤΙΟ ΑΚΡΟΔΕΚΤΩΝ M1 (τηρήστε την πολικότητα L - N)

(L) = Γραμμή (καφέ)

(N) = Ουδέτερο (γαλάζιο).

⊕ = Γείωση (κιτρινοπράσινο).

(1) (2) = επαφή για Θερμοστάτη Περιβάλλοντος.

ΚΙΒΩΤΙΟ ΑΚΡΟΔΕΚΤΩΝ M2

Ακροδέκτες 1(οπίσθιος φωτισμός) - 2(γείωση) - 3(+12V): σύνδεση επιτοίχιου Πίνακα Χειρισμού (χαμηλή τάση).

Ακροδέκτες 4 - 5 (κοινό): σύνδεση Εξωτερικού Αισθητήρα (παρέχεται ως αξεσουάρ).

Ακροδέκτες 6 - 5 (κοινό): 2ος Εφεδρικός Αισθητήρας (αισθητήρες ηλιακής εγκατάστασης, τύπου καταρράκτη, κλπ).

Ακροδέκτες 7 - 5 (κοινό): 1ος Εφεδρικός Αισθητήρας (αισθητήρες ηλιακής εγκατάστασης, τύπου καταρράκτη, κλπ).

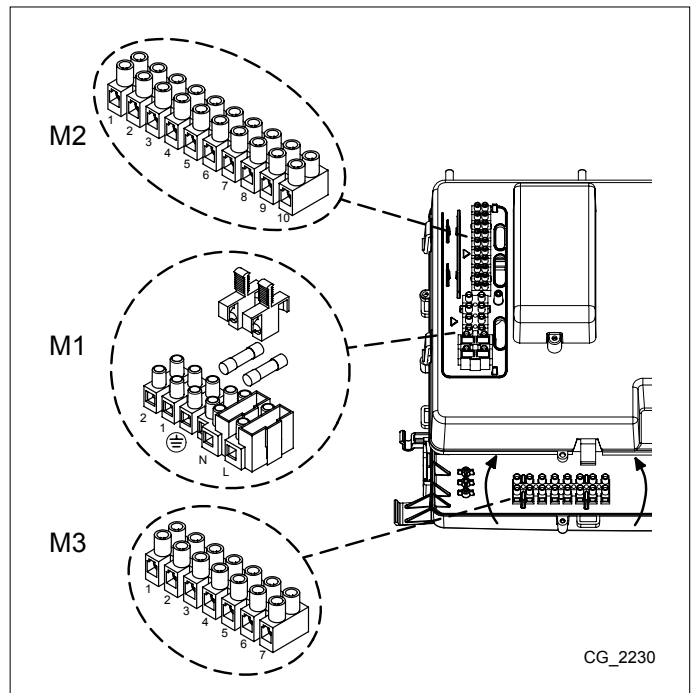
Ακροδέκτης 8: δεν χρησιμοποιείται.

Ακροδέκτες 9-10: σύνδεση του αισθητήρα του μπόνιερ ζεστού νερού οικιακής χρήσης για μοντέλα λέβητων μόνο θέρμανσης.

ΚΙΒΩΤΙΟ ΑΚΡΟΔΕΚΤΩΝ M3 (για λέβητες μόνο θέρμανσης)

Ακροδέκτες 1...5: δεν χρησιμοποιούνται.

Ακροδέκτες 6 - 7: σύνδεση πολυλειτουργικού ρελέ (παράδειγμα εγκατάστασης σε ζώνες κεφάλαιο 14,3).



14.1 ΣΥΝΔΕΣΗ ΘΕΡΜΟΣΤΑΤΗ ΔΩΜΑΤΙΟΥ

Για σύνδεση του Θερμοστάτη Δωματίου στο λέβητα, ενεργήστε όπως περιγράφεται στη συνέχεια:

- διακόψτε την ηλεκτρική τροφοδοσία στο λέβητα
- πηγαίνετε στο κιβώτιο ακροδεκτών **M1**
- αφαιρέστε τη γέφυρα στα άκρα των επαφών **1-2** και συνδέστε τα καλώδια του Θερμοστάτη Δωματίου.
- τροφοδοτήστε ηλεκτρικά το λέβητα και βεβαιωθείτε αν ο Θερμοστάτης Δωματίου λειτουργεί σωστά.



Καθίσταται αναγκαίο να αποκαταστήσετε τη γέφυρα στους ακροδέκτες 1-2 του κιβωτίου ακροδεκτών M1 λέβητα στην περίπτωση που δεν χρησιμοποιείται ο θερμοστάτης δωματίου ή στην περίπτωση που εγκαθίσταται ο επιτοίχιος Πίνακας Χειρισμού (κεφάλαιο 14.2).

14.2 ΕΠΙΤΟΙΧΙΑ ΕΓΚΑΤΑΣΤΑΣΗ ΤΟΥ ΠΙΝΑΚΑ ΧΕΙΡΙΣΜΟΥ

Για τη λειτουργία του λέβητα, με Πίνακα Χειρισμού εγκατεστημένο σε τοίχο, απαιτείται η αγορά του αξεσουάρ **B** παρεχόμενου με τη βάση **B1**, που πρέπει να τοποθετηθεί σε λέβητα όπως στην εικόνα. Βλέπε επίσης και τις οδηγίες που παρέχονται με το kit **B** για τις σωστές εργασίες συναρμολόγησης και χρησιμοποίησης. Η προς εκτέλεση διαδικασία είναι η ακόλουθη:

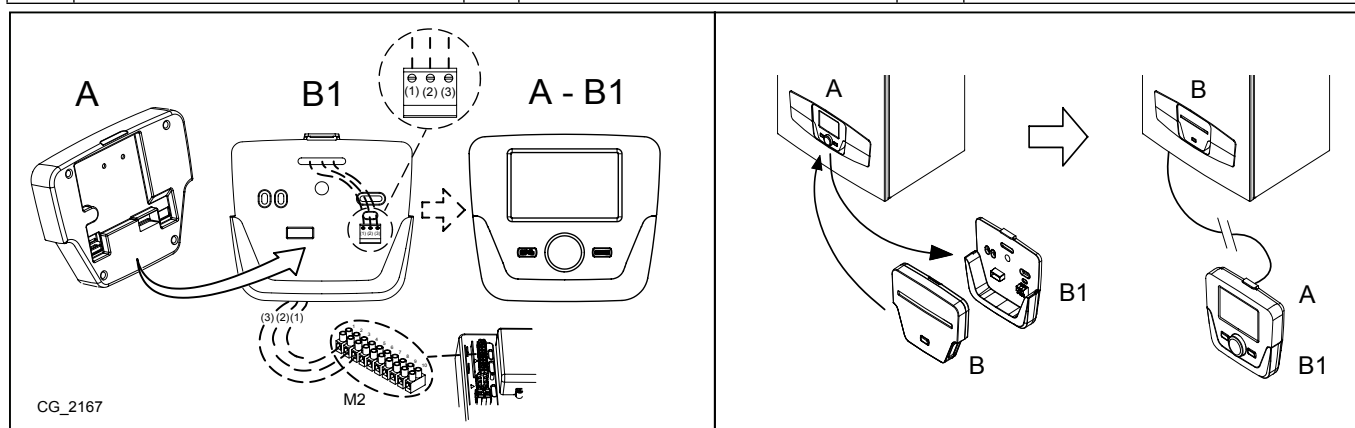
- Διακόψτε την ηλεκτρική τροφοδοσία στο λέβητα.
- Περάστε τα τρία καλώδια, προερχόμενα από το κιβώτιο ακροδεκτών **M2** λέβητα, στην οπή της βάσης **B1** προς εφαρμογή στον τοίχο.
- Συνδέστε τα καλώδια **1-2-3** του κιβωτίου ακροδεκτών λέβητα **M2** αντίστοιχα στους ακροδέκτες **(1)-(2)-(3)** του κιβωτίου ακροδεκτών της βάσης **B1**.
- Στερεώστε τη βάση **B1** στον τοίχο μέσω των παρεχόμενων ούπα και βιδών με το αξεσουάρ.
- Εφαρμόστε τον Πίνακα Χειρισμού **A** στη βάση που είναι στερεωμένη στον τοίχο μεριμνώντας να μην ασκήσετε υπερβολική δύναμη.
- Τοποθετήστε το αξεσουάρ **B** στο πρόσθιο πάνελ του λέβητα.
- Τροφοδοτήστε ηλεκτρικά το λέβητα όντας βέβαιοι ότι ο Πίνακας Χειρισμού ανάβει.



Το καλώδιο (1) προερχόμενο από το κιβώτιο ακροδεκτών **M2** λέβητα αποτελεί την ηλεκτρική τροφοδοσία (12 V) για τον οπίσθιο φωτισμό της οθόνης. Η σύνδεση του καλωδίου αυτού δεν απαιτείται για τη λειτουργία του επιτοίχιου Πίνακα Χειρισμού.

ΥΠΟΜΝΗΜΑ ΣΥΝΔΕΣΗΣ ΠΙΝΑΚΑ ΧΕΙΡΙΣΜΟΥ ΣΕ ΤΟΙΧΟ

A	Πίνακας Ελέγχου	B	Αξεσουάρ interface με led	B1	Βάση για επιτοίχιο Πίνακα Ελέγχου
(1)	Οπίσθιος φωτισμός της οθόνης +12V	(2)	Σύνδεση γείωσης	(3)	Τροφοδοσία/Σήμα +12V



Για τη σωστή λειτουργία του επιτοίχιου Πίνακα Χειρισμού απαιτείται να τον διαμορφώσετε (ενεργοποίηση του αισθητήρα δωματίου και της θερμοκρασίας διαμορφωμένης παροχής).

14.2.1 ΡΥΘΜΙΣΗ ΠΑΡΑΜΕΤΡΩΝ



ΣΥΣΤΗΝΕΤΑΙ ΝΑ ΣΗΜΕΙΩΣΕΤΕ ΣΤΟΝ ΠΙΝΑΚΑ, ΣΤΟ ΤΕΛΟΣ ΑΥΤΟΥ ΤΟΥ ΕΓΧΕΙΡΙΔΙΟΥ ΟΔΗΓΙΩΝ, ΟΛΕΣ ΤΙΣ ΤΡΟΠΟΠΟΙΗΜΕΝΕΣ ΠΑΡΑΜΕΤΡΟΥΣ.

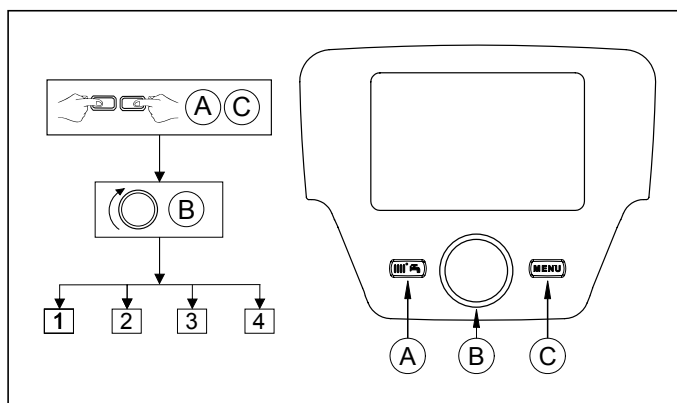
ΥΠΟΜΝΗΜΑ ΜΕΝΟΥ ΕΙΚΟΝΑΣ

1	Enduser	3	Engineer
2	Commissioning	4	OEM

Η διαδικασία για πρόσβαση στα τέσσερα μενού που επιτρέπουν τον προγραμματισμό της κάρτας λέβητα ή/και του Πίνακα Χειρισμού είναι η ακόλουθη:

- από το κύριο μενού **C**.
- **A** e **C** (κρατήστε πατημένα περίπου 6 δευτερόλεπτα) **B** <=> μενού **1-2-3-4** (βλέπε την εικόνα δίπλα και το υπόμνημα).
- **C** συνεχώς για επιστροφή πίσω κατά ένα μενού τη φορά μέχρι το κύριο μενού.

Όταν ο Πίνακας Χειρισμού είναι εγκατεστημένος σε τοίχο θα πρέπει να ενεργοποιήσετε τον **αισθητήρα δωματίου** και τη **διαμόρφωση της θερμοκρασίας παροχής**, η προς εκτέλεση διαδικασία είναι ακόλουθη:



A) ΑΙΣΘΗΤΗΡΑΣ ΔΩΜΑΤΙΟΥ

- Πρόσβαση στο μενού **2**.
- **B** <=> **Operator unit** **B** για επιβεβαίωση.
- **B** <=> γραμμή προγράμματος **40** (Used as) **B**.
- **B** (αριστερόστροφη φορά) <=> **Room unit 1** **B** για επιβεβαίωση (ο αισθητήρας δωματίου τώρα είναι ενεργός).
- **C** για επιστροφή στο προηγούμενο μενού κατόπιν **B** <=> **Configuration** **B**.
- **B** <=> η γραμμή προγράμματος **5977** (Λειτουργία input H5) κατόπιν **B** για επιβεβαίωση.
- **B** <=> **None** **B** για επιβεβαίωση.

B) ΔΙΑΜΟΡΦΩΣΗ ΤΗΣ ΘΕΡΜΟΚΡΑΣΙΑΣ ΠΑΡΟΧΗΣ

Για να θέσετε τη θερμοκρασία διαμορφωμένης παροχής, θα πρέπει να απενεργοποιήσετε την παράμετρο **742** (HC1). Η προς εκτέλεση διαδικασία είναι η ακόλουθη:

- Πρόσβαση στο μενού **2**.
- **Temp / mode CH1** για επιβεβαίωση **742** (Flow temp setpoint room stat) για επιβεβαίωση.
- (αριστερόστροφη φορά) "----" κατόπιν για επιβεβαίωση.



Αν, στρέφοντας τον επιλογέα B από το κύριο μενού, η οθόνη εμφανίζει τη θερμοκρασία παροχής λέβητα αντί εκείνη του δωματίου, σημαίνει ότι η παράμετρος 742 δεν τέθηκε σωστά.

Στο τέλος κάθε διαμόρφωσης της εγκατάστασης (παραδείγμα συνδυασμού ηλιακού, σύνδεσης εξωτερικής μονάδας μπόιλερ, κλπ) ακολουθήστε την εξής διαδικασία για ενημέρωση της κάρτας λέβητα στη νέα διαμόρφωση:

- Πηγαίνετε στο μενού **2** όπως περιγράφεται στην αρχή του κεφαλαίου αυτού.
- **Configuration** γραμμή προγράμματος **6200** κατόπιν .
- **Yes** κατόπιν για επιβεβαίωση.

ΡΥΘΜΙΣΗ ΘΕΡΜΟΚΡΑΣΙΑΣ ΣΕ ΕΓΚΑΤΑΣΤΑΣΗ ΘΕΡΜΑΝΣΗΣ ΣΕ ΥΨΗΛΗ ΘΕΡΜΟΚΡΑΣΙΑ

Με σκοπό την αποφυγή συχνών αναμμάτων και σβησιμάτων, συστήνεται να σηκώσετε το ελάχιστο setpoint θερμοκρασίας του λέβητα σε θέρμανση τροποποιώντας, με την ίδια διαδικασία όπως περιγράφεται στο σημείο **B**, την παράμετρο **740** σε μια τιμή όχι μικρότερη των 45°C.

ΡΥΘΜΙΣΗ ΘΕΡΜΟΚΡΑΣΙΑΣ ΣΕ ΕΓΚΑΤΑΣΤΑΣΗ ΘΕΡΜΑΝΣΗΣ ΣΕ ΧΑΜΗΛΗ ΘΕΡΜΟΚΡΑΣΙΑ

Για μια εγκατάσταση σε χαμηλή θερμοκρασία (όπως για παράδειγμα μια επιδαπέδια εγκατάσταση), συστήνεται να χαμηλώσετε το μέγιστο setpoint θερμοκρασίας του λέβητα σε θέρμανση θέτοντας την παράμετρο **741** (σημείο B) σε μια τιμή όχι μεγαλύτερη των 45°C.

14.3 ΣΥΝΔΕΣΗ ΣΕ ΕΓΚΑΤΑΣΤΑΣΗ ΜΕ ΖΩΝΕΣ

ΥΠΟΜΝΗΜΑ ΗΛΕΚΤΡΙΚΩΝ ΣΥΝΔΕΣΕΩΝ (βλέπε το σχέδιο A στην ενότητα **SECTION" F** στο τέλος του εγχειριδίου).

Z	Ζώνη (1..n)	EV	Ηλεκτροβαλβίδα ζώνης
R	Ρελέ	RT	Θερμοστάτης Περιβάλλοντος

Ο λέβητας μπορεί να διαχειριστεί μια εγκατάσταση θέρμανσης με πολλές ζώνες. Ο Πίνακας Χειρισμού (επιτοίχιος) μπορεί να χρησιμοποιηθεί για τον έλεγχο μιας ζώνης ενώ είναι δυνατή η χρήση κανονικών θερμοστατών δωματίου για τον έλεγχο των υπολοίπων ζωνών.

ΣΥΝΔΕΣΕΙΣ ΕΓΚΑΤΑΣΤΑΣΗΣ

- Συνδέστε τη βαλβίδα/αντλία της ζώνης 1 στους ακροδέκτες 6-7 της συστοιχίας ακροδεκτών M3 όπως περιγράφεται στο κεφάλαιο 14.
- Συνδέστε την επαφή του Θερμοστάτη Δωματίου των άλλων ζωνών στους ακροδέκτες 1-2 του κιβωτίου ακροδεκτών M1 .

ΔΙΑΜΟΡΦΩΣΗ ΠΑΡΑΜΕΤΡΩΝ

Θέστε τον Πίνακα Χειρισμού ως Μονάδα δωματίου 1, με τη διαμόρφωση αυτή ο Πίνακας Χειρισμού διαχειρίζεται τη ζώνη θέρμανσης 1 και τις λειτουργίες υγιεινής χρήσης.

- Πηγαίνετε στο μενού **2** όπως περιγράφεται στο κεφάλαιο 14.2.1.
- **Operator unit** γραμμή προγράμματος **42** για επιβεβαίωση.
- (φορά αριστερόστροφη) **Temp / mode CH1** για επιβεβαίωση.
- για επιστροφή στο προηγούμενο μενού κατόπιν **Configuration** .
- η γραμμή προγράμματος **5715** (Κύκλωμα θέρμανσης 2) στο **On** (το κύκλωμα της δεύτερης ζώνης τώρα είναι ενεργό).
- η γραμμή προγράμματος **5977** (Λειτουργία input H5) κατόπιν για επιβεβαίωση.
- **Room thermostat CH2** (ο θερμοστάτης της δεύτερης ζώνης τώρα είναι ενεργός)
- Για να θέσετε το χρόνο ανοίγματος της ηλεκτροβαλβίδας του κυκλώματος θέρμανσης 1 εκτελέστε την ακόλουθη διαδικασία:
- για επιστροφή στο προηγούμενο μενού κατόπιν **Temp / mode CH1** **746** για επιβεβαίωση.
- στη μέγιστη τιμή ανοίγματος της χρησιμοποιούμενης ηλεκτροβαλβίδας (σε δευτερόλεπτα) κατόπιν για επιβεβαίωση.



Η ΔΙΑΧΕΙΡΙΣΗ ΜΙΑΣ ΕΓΚΑΤΑΣΤΑΣΗΣ ΑΝΑΜΙΚΤΗΣ ΜΕ ΖΩΝΕΣ ΠΡΑΓΜΑΤΟΠΟΙΕΙΤΑΙ ΜΕΣΩ ΕΝΟΣ ΕΞΩΤΕΡΙΚΟΥ ΔΟΜΟΣΤΟΙΧΕΙΟΥ ΩΣ ΑΞΕΣΟΥΑΡ. Η ΧΡΗΣΙΜΟΠΟΙΗΣΗ ΤΩΝ ΑΚΡΟΔΕΚΤΩΝ 6-7 ΤΟΥ ΚΙΒΩΤΙΟΥ ΑΚΡΟΔΕΚΤΩΝ M3 ΕΙΝΑΙ ΔΙΑΘΕΣΙΜΗ ΑΝ ΔΕΝ ΧΡΗΣΙΜΟΠΟΙΕΙΤΑΙ ΓΙΑ ΑΛΛΕΣ ΔΙΑΜΟΡΦΩΣΕΙΣ.

14.4 ΣΥΝΔΥΑΣΜΟΣ ΣΕ ΗΛΙΑΚΗ ΕΓΚΑΤΑΣΤΑΣΗ (☀)

(για μοντέλα 1.12 - 1.18 - 1.24 - 1.32)

Ο λέβητας είναι έτοιμος για σύνδεση σε μια ηλιακή εγκατάσταση.

ΥΠΟΜΝΗΜΑ ΗΛΕΚΤΡΙΚΩΝ ΣΥΝΔΕΣΕΩΝ (βλέπε το σχέδιο **B** την ενότητα "**SECTION**" **F** στο τέλος του εγχειριδίου).

1	Αισθητήρας μπόιλερ για ηλιακή εγκατάσταση	3	Αντλία ηλιακής εγκατάστασης
2	Αισθητήρας ηλιακού συλλέκτη	4	Αισθητήρας μπόιλερ λέβητα

Συνδέστε την εγκατάσταση με τον ακόλουθο τρόπο:

- Αισθητήρας ηλιακού μπόιλερ (**1**) στους ακροδέκτες **7-5** του κιβωτίου ακροδεκτών **M2** λέβητα.
- Αισθητήρας (**2**) στους ακροδέκτες **6-5** του κιβωτίου ακροδεκτών **M2** λέβητα.
- Αισθητήρας μπόιλερ λέβητα (**4**) στους ακροδέκτες **9-10** του κιβωτίου ακροδεκτών **M2** λέβητα όπως περιγράφεται στο κεφάλαιο 14.5.2.
- Συνδέστε την αντλία της ηλιακής εγκατάστασης στους ακροδέκτες **6-7** του κιβωτίου ακροδεκτών **M3** λέβητα (βλέπε το ηλεκτρικό σχέδιο την ενότητα "SECTION" **B** στο τέλος του εγχειριδίου).



Πριν διαμορφώσετε τις παραμέτρους απαιτείται να συνδέσετε τους αισθητήρες και τα προβλεπόμενα αξεσουάρ για τη λειτουργία της ΗΛΙΑΚΗΣ εγκατάστασης.

ΔΙΑΜΟΡΦΩΣΗ ΠΑΡΑΜΕΤΡΩΝ

- Πηγαίστε στο μενού **2** όπως περιγράφεται στο κεφάλαιο 14.2.1 (βλέπε υπόμνημα).
- **B** **Configuration** κατόπιν **B** για επιβεβαίωση.
- **B** η γραμμή προγράμματος **5890** (Relay output QX1) **B**.
- **B** (φορά αριστερόστροφη) **Collector pump Q5** κατόπιν **B** για επιβεβαίωση (η αντλία 3 της εικόνας τώρα είναι διαμορφωμένη).
- **B** η γραμμή προγράμματος **5931** (Sensor input BX2, ακροδέκτες 5-7 συστοιχία ακροδεκτών M2) **B** **B** **Hot water sensor B31** κατόπιν **B** για επιβεβαίωση (ο αισθητήρας 1 της εικόνας τώρα είναι διαμορφωμένος).
- **B** η γραμμή προγράμματος **5932** (Sensor input BX3, ακροδέκτες 5-6 συστοιχία ακροδεκτών M2) **B** **B** **Hot water sensor B6** κατόπιν **B** για επιβεβαίωση (ο αισθητήρας 2 της εικόνας τώρα είναι διαμορφωμένος).



Όταν στην οθόνη εμφανίζεται το σύμβολο ☀ σημαίνει ότι η αντλία της ηλιακής εγκατάστασης είναι σε λειτουργία για θέρμανση του μπόιλερ.

Όταν η διαμόρφωση των αισθητήρων τελειώσει μπορείτε να έχετε πρόσβαση στο μενού **Ηλιακού** για να θέσετε την προστασία κατά υπερβολικής θερμοκρασίας του συλλέκτη (παράμετρος **3850** default 120°C) και τα διαφορικά ανάμματος (παράμετρος **3810** default +8°C) και σβησίματος (παράμετρος **3811** default +4°C) της αντλίας.

- Πηγαίστε στο μενού **2** όπως περιγράφεται στο κεφάλαιο 14.2.1.
- **B** **Solar** **B** **B** και επιλέξτε μεταξύ των παραμέτρων **3810**, **3811**, **3850**, **5055**, **5057** κατόπιν **B** για επιβεβαίωση της επιλογής, **B** για τροποποίηση και **B** για επιβεβαίωση.

ΕΓΚΑΤΑΣΤΑΣΗ ΠΑΝΕΛ ΥΠΟ ΚΕΝΟ

Χρησιμοποιώντας πάνελ υπό κενό συστήνεται να διαμορφώσετε τις ακόλουθες παραμέτρους (η διαδικασία είναι η ίδια που περιγράφεται παραπάνω):

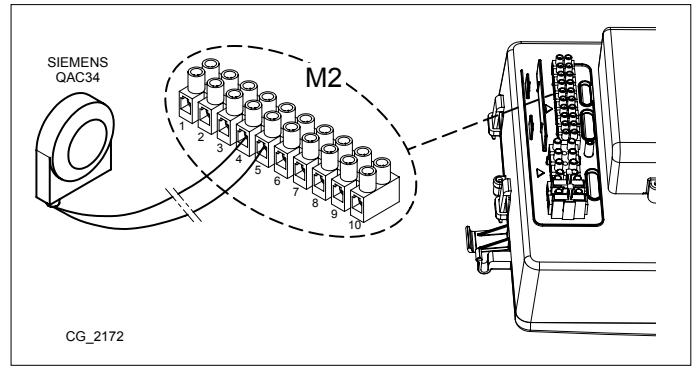
- Πηγαίστε στο μενού **3** όπως περιγράφεται στο κεφάλαιο 14.2.1.
- **3830** ("---" = ΜΗ ΕΝΕΡΓΟ) θέστε **30 λεπτά** (διάστημα ανάμματος της ηλιακής αντλίας).
- **3831** θέστε **30 δευτερόλεπτα** (ελάχιστος χρόνος στον οποίο παραμένει αναμμένη η ηλιακή αντλία).

14.5 ΑΞΕΣΟΥΑΡ ΜΗ ΠΕΡΙΛΑΜΒΑΝΟΜΕΝΑ ΚΑΤΑ ΤΗΝ ΠΑΡΑΛΑΒΗ

14.5.1 ΣΥΝΔΕΣΗ ΤΟΥ ΕΞΩΤΕΡΙΚΟΥ ΑΙΣΘΗΤΗΡΑ

Ο Εξωτερικός Αισθητήρας, παρεχόμενος ως αξεσουάρ, μπορεί να συνδεθεί στο λέβητα όπως απεικονίζεται στη διπλανή εικόνα. Στη διαδικασία που ακολουθεί μπορείτε να θέσετε μια παράμετρο, καλούμενη **Room influence**, με την οποία καθορίζεται η σημασία της θερμοκρασίας δωματίου σε σχέση με την εξωτερική θερμοκρασία και αντίστροφα (η εργοστασιακή τιμή είναι 50%-50%).

Παράδειγμα: αν τεθεί η τιμή επίδρασης περιβάλλοντος ίση με 60%, η επίδραση του Εξωτερικού Αισθητήρα θα είναι κατά συνέπεια ίση με 40% (όσο μεγαλύτερη είναι η τεθείσα τιμή της επίδρασης περιβάλλοντος, τόσο μικρότερη θα είναι αναλογικά, η τιμή του Εξωτερικού Αισθητήρα και αντίστροφα).



Η διαδικασία ρύθμισης της επίδρασης περιβάλλοντος είναι η ακόλουθη:

- **C** κατόπιν **A** και **C** (περίπου 6 δευτερόλεπτα) Enduser – Commissioning - Engineer - OEM.
- **B** "Commissioning" **B** για επιβεβαίωση.
- **B** "Temps / mode CH1" **B** για επιβεβαίωση.
- **B** γραμμή προγράμματος **750** (Room influence) **B** για επιβεβαίωση.
- **B** και επιλέξτε την τιμή % που θα αποδοθεί στην παράμετρο που καθορίζει πόσο το περιβάλλον επιδρά στο σύστημα κατόπιν **B** για επιβεβαίωση.
- **C** για επιστροφή στο προηγούμενο μενού.

ΡΥΘΜΙΣΗ ΤΗΣ ΚΛΙΜΑΤΙΚΗΣ ΚΑΜΠΥΛΗΣ Kt

Για να ρυθμίσετε την κλιματική καμπύλη **Kt**, πηγαίνετε στο **μενού 2** όπως περιγράφεται στο κεφάλαιο 14.2.1 και συνεχίστε με τον ακόλουθο τρόπο:

- **B** **720** (Heating curve slope) **B** για επιβεβαίωση
- **B** (από **0,10** έως **4**) **B** για επιβεβαίωση.

Επιλέξτε την κλιματική καμπύλη μεταξύ των διαθέσιμων, βλέπε το γράφημα των καμπυλών στο τέλος του εγχειριδίου στην ενότητα **"SECTION" E** (η προκαθορισμένη καμπύλη είναι η 1,5).

ΓΡΑΦΙΚΟ ΥΠΟΜΝΗΜΑ ΚΑΜΠΥΛΩΝ Kt - "SECTION" E

IIII	Θερμοκρασία παροχής	IIII	Θερμοκρασία εξωτερική
-------------	---------------------	-------------	-----------------------

14.5.2 ΣΥΝΔΕΣΗ ΣΕ ΕΝΑ ΕΞΩΤΕΡΙΚΟ ΜΠΟΙΛΕΡ

(για μοντέλα 1.12 - 1.18 - 1.24 - 1.32)

Οι λέβητες μόνο θέρμανσης, μοντέλα 1.12-1.18-1.24 και 1.32, είναι έτοιμοι για τη σύνδεση ενός εξωτερικού μπόιλερ αφού διαθέτουν εξ αρχής μια τρίοδη μηχανοκίνητη βαλβίδα. Συνδέστε υδραυλικά το μπόιλερ. Συνδέστε τον Αισθητήρα NTC προτεραιότητας υγιεινής χρήσης, παρεχόμενο ως αξεσουάρ, στους ακροδέκτες 9-10 του κιβωτίου ακροδεκτών M2. Το ευαίσθητο στοιχείο του Αισθητήρα NTC πρέπει να εισαχθεί στο σχετικό προβλεπόμενο φρεάτιο στο ίδιο το μπόιλερ. Για τη ρύθμιση της θερμοκρασίας του ζεστού νερού οικιακής χρήσης βλέπε το κεφάλαιο 3.

ΥΠΟΜΝΗΜΑ ΣΥΝΔΕΣΕΩΝ ΜΠΟΙΛΕΡ (βλέπε το σχέδιο C στην ενότητα **"SECTION" G** στο τέλος του εγχειριδίου).

A	Μονάδα Θέρμανσης	E	Επιστροφή νερού θέρμανσης/Μονάδα Μπόιλερ
B	Μηχανοκίνητη τρίοδη βαλβίδα	F	Μονάδα Μπόιλερ
C	Παροχή νερού θέρμανσης	G	Αισθητήρας προτεραιότητας νερού οικιακής χρήσης
D	Παροχή νερού Μπόιλερ		

II Η λειτουργία κατά της λεγιονέλας ΔΕΝ είναι ΕΝΕΡΓΗ. Για την ενεργοποίησή της θα πρέπει να θέσετε την παράμετρο 1640 όπως περιγράφεται στη συνέχεια.

Για την ενεργοποίηση της λειτουργίας ΚΑΤΑ ΤΗΣ ΛΕΓΙΟΝΕΛΑΣ ενεργήστε με τον ακόλουθο τρόπο:

- Πηγαίνετε στο ΜΕΝΟΥ 2 όπως περιγράφεται στο κεφάλαιο 14.2.1.
- **B** Temps / mode hot water **B** **B** η γραμμή προγράμματος **1640** κατόπιν **B** για επιβεβαίωση.
- **B** Periodically ή Fixed weekday κατόπιν επιλέξτε ένα από τα δύο λήμματα και **B** για επιβεβαίωση.

Επιλέγοντας το λήμμα **Periodically** η λειτουργία ενεργοποιείται εβδομαδιαία την προκαθορισμένη ημέρα και ώρα. Για να θέσετε τη μέρα και την ώρα, η διαδικασία είναι η ίδια που περιγράφεται παραπάνω: θέστε την παράμετρο **1641** για να καθορίσετε κάθε πόσες μέρες (από 1 έως 7) η λειτουργία θα ενεργοποιείται και την παράμετρο **1644** για να θέσετε την ώρα εκκίνησης της λειτουργίας.

Επιλέγοντας το λήμμα **Fixed weekday** η λειτουργία ενεργοποιείται εβδομαδιαία την προκαθορισμένη ημέρα και ώρα. θέστε την παράμετρο **1642** για να καθορίσετε τη μέρα της εβδομάδας (από Δευτέρα έως Κυριακή) που η λειτουργία θα ενεργοποιείται και την παράμετρο **1644** για να θέσετε την ώρα εκκίνησης της λειτουργίας.

15. ΠΡΩΤΟ ΑΝΑΜΜΑ - ΕΙΔΙΚΕΣ ΛΕΙΤΟΥΡΓΙΕΣ

Αφού τροφοδοτήσετε ηλεκτρικά το λέβητα, στην οθόνη εμφανίζεται ο κωδικός "311" και η συσκευή είναι έτοιμη για τη διαδικασία "πρώτου ανάμματος".

Ακολουθήστε τη διαδικασία "ΛΕΙΤΟΥΡΓΙΑ ΑΕΡΙΣΜΟΥ ΕΓΚΑΤΑΣΤΑΣΗΣ" που περιγράφεται στην επόμενη παράγραφο και ενεργοποιήστε τη λειτουργία 312.

Αφού ολοκληρώσετε τη διαδικασία αυτή, η συσκευή είναι έτοιμη για το άναμμα του καυστήρα.



Κατά τη φάση αυτή συστήνεται να διατηρείτε την πίεση της εγκατάστασης σε μια τιμή μεταξύ 1 και 1,5 bar.

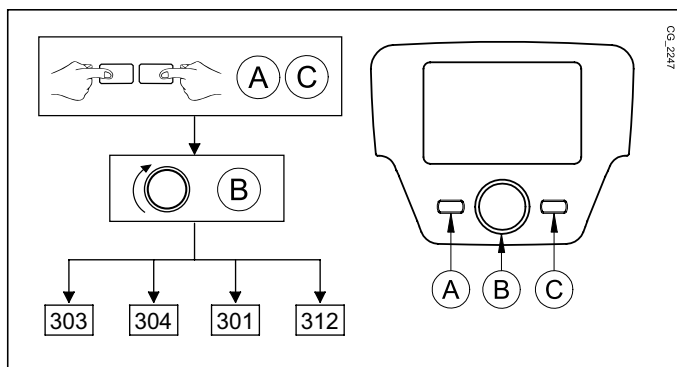
Οι ειδικές λειτουργίες είναι:

- **Chimney sweeper (303)** - Δυνατότητες: Πλήρες φορτίο (μέγιστη θερμική ισχύς του λέβητα) , Μερικό φορτίο (μειωμένη θερμική ισχύς), Πλήρες φορτίο θέρμανσης (μέγιστη θερμική ισχύς σε θέρμανση).
- **Controller stop function (304)** - Δυνατότητες: από 100% (μέγιστη θερμική ισχύς) σε 0% (μειωμένη θερμική ισχύς). Ενεργοποιήστε τη λειτουργία αυτή για τη διευκόλυνση των εργασιών βαθμονόμησης της βαλβίδας αερίου.
- **Manual control (301)** - Δυνατότητες: 25 - 90 (°C). Ενεργοποιώντας τη λειτουργία αυτή ο λέβητας λειτουργεί σε θέρμανση στην τιμή θερμοκρασίας του τεθέντος setpoint.
- **Deaeration function (312)** - Δυνατότητες: On (ενεργοποίηση λειτουργίας) - Off (έξοδος από λειτουργία). Βλέπε το κεφάλαιο 15.1 "Λειτουργία απαέρωσης εγκατάστασης".

Η προς εκτέλεση διαδικασία για την ενεργοποίηση των λειτουργιών αυτών είναι η ακόλουθη:

- Από το κύριο μενού **A** και **C** (κρατήστε πατημένα περίπου 6 δευτερόλεπτα) ονόματα των ΛΕΙΤΟΥΡΓΙΩΝ (βλέπε διπλανή εικόνα: 303 - 304 - 301 - 312)
- **B** για επιλογή της ΛΕΙΤΟΥΡΓΙΑΣ **B** για ΕΝΕΡΓΟΠΟΙΗΣΗ της επιλεγμένης λειτουργίας κατόπιν **B** μενού της ΛΕΙΤΟΥΡΓΙΑΣ **B** για τροποποίηση (βλέπε παρακάτω παράδειγμα).

Παράδειγμα: στρέψτε τον επιλογέα **B** για την ενεργοποίηση της λειτουργίας ΒΑΘΜΟΝΟΜΗΣΗ (γραμμή προγράμματος **304**), πατήστε τον επιλογέα **B**, τώρα η λειτουργία είναι ενεργή και προκαθορισμένη στο 100% (ο λέβητας έρχεται στη μέγιστη θερμική ισχύ). Πατήστε τον επιλογέα και στρέψτε τον για να ρυθμίσετε το επίπεδο του επιθυμητού ποσοστού ισχύος (0% αντιστοιχεί στη μειωμένη θερμική ισχύ).



Για να διακόψετε χειρονακτικά τη λειτουργία, επαναλάβετε την παραπάνω περιγραφείσα διαδικασία, όταν η λειτουργία είναι ανενεργή η οθόνη εμφανίζει την ένδειξη "off".

15.1 ΛΕΙΤΟΥΡΓΙΑ ΑΠΑΕΡΩΣΗΣ ΕΓΚΑΤΑΣΤΑΣΗΣ

Η λειτουργία αυτή επιτρέπει τη διευκόλυνση της αποβολής του αέρα από το εσωτερικό του κυκλώματος θέρμανσης όταν εγκαθίσταται ο λέβητας σε παροχή ή μετά από συντήρηση με άδειασμα του νερού του πρωτεύοντος κυκλώματος. Η ηλεκτρονική κάρτα θα ενεργοποιήσει έναν κύκλο ανάμματος/σβησίματος της αντλίας, διάρκειας 10 λεπτών. Η λειτουργία σταματάει αυτόματα στο τέλος του κύκλου.

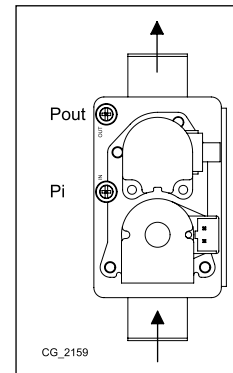


Για να διακόψετε χειρονακτικά τη λειτουργία, επαναλάβετε την παραπάνω περιγραφείσα διαδικασία, όταν η λειτουργία είναι ανενεργή η οθόνη εμφανίζει την ένδειξη "off".

16. ΒΑΛΒΙΔΑ ΑΕΡΙΟΥ

Στη συσκευή αυτή δεν απαιτείται η διενέργεια καμίας μηχανικής ρύθμισης στη βαλβίδα. Το σύστημα αυτοπροσαρμόζεται ηλεκτρονικά.

Pi	Υποδοχή πίεσης τροφοδοσίας αερίου
Pout	Υποδοχή πίεσης αερίου στον καυστήρα



16.1 ΤΡΟΠΟΣ ΑΛΛΑΓΗΣ ΑΕΡΙΟΥ

Μόνο μια εξουσιοδοτημένη Υπηρεσία Τεχνικής Υποστήριξης μπορεί να προσαρμόσει το λέβητα στη λειτουργία από αέριο **G20** σε **G31** ή αντίστροφα. Για την εκτέλεση της βαθμονόμησης θα πρέπει να τεθούν οι παράμετροι κάρτας (αρ. στροφών του ανεμιστήρα - βλέπε **ΠΙΝΑΚΑ 1**) όπως παρατίθεται στη συνέχεια:

Πηγαίετε στο **MENΟΥ 2** όπως περιγράφεται στο κεφάλαιο **ΡΥΘΜΙΣΗ ΠΑΡΑΜΕΤΡΩΝ**.

- **B** < B < Sitherm Pro < B < B < 2720 < B.
- **B** < B < Σε λειτουργία < B.
- **B** < B < 2721 < B.
- **B** < B < Φυσικό αέριο ή Υγραέριο < B.
- **B** < B < 2720 < B.
- **B** < B < OFF < B.
- **C** < B < Λέβητας < B < B < 2441 < B.
- **B** < B < B.
- **C** < B < Έλεγχος καυστήρα < B.
- **B** < B < 9524 < B.
- **B** < B < B.
- **B** < B < 9529 < B.
- **B** < B < B.



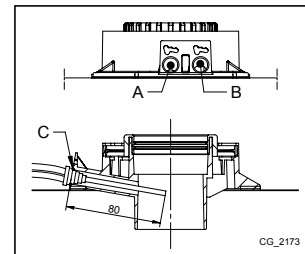
Στο τέλος της διεργασίας αλλαγής αερίου συστήνεται να επισημάνετε στην ταμπελίτσα μητρώου τον χρησιμοποιούμενο τύπο αερίου.

ΠΙΝΑΚΑΣ 1: ΠΑΡΑΜΕΤΡΟΙ ΤΑΧΥΤΗΤΑΣ ΑΝΕΜΙΣΤΗΡΑ

Μοντέλο λέβητα	ΠΑΡΑΜΕΤΡΟΙ - Αρ. στροφών/min (rpm)					
	2441		9529		9524	
	Pmax θέρμανσης		Pmax ζεστού νερού οικιακής χρήσης		Pmin	
	G20	G31	G20	G31	G20	G31
33	5200	5100	7100	7000	1000	1250
24	4700	4400	6800	6500	1000	1500
1.32	6900	6500	6900	6500	1000	1100
1.24	6800	6500	6800	6500	1000	1500
1.18	6600	6100	6600	6100	1100	1800
1.12	4500	4400	4500	4400	1100	1650

17. ΠΑΡΑΜΕΤΡΟΙ ΚΑΥΣΗΣ

Για την επιτόπου μέτρηση της απόδοσης καύσης και της υγιεινής των καυσαερίων ο λέβητας διαθέτει δύο υποδοχές που προορίζονται για το συγκεκριμένο σκοπό. Η μία παροχή είναι συνδεδεμένη στο κύκλωμα απαγωγής των καυσαερίων (A) και επιτρέπει μετρήσεις για την υγιεινή των καυσαερίων και την απόδοση της καύσης. Η άλλη παροχή είναι συνδεδεμένη στο κύκλωμα αναρρόφησης του αέρα καύσης (B) στον οποίο μπορεί να διαπιστωθεί η ενδεχόμενη ανακύκλωση των προϊόντων της καύσης σε περίπτωση ομοαξονικών αγωγών. Από την παροχή που είναι συνδεδεμένη με το κύκλωμα καυσαερίων μπορούν να μετρηθούν οι ακόλουθες παράμετροι:



- θερμοκρασία προϊόντων της καύσης
- συγκέντρωση οξυγόνου (O₂) ή, εναλλακτικά, διοξειδίου του άνθρακα (CO₂);
- συγκέντρωση μονοξειδίου του άνθρακα (CO).

Η θερμοκρασία του αέρα καύσης πρέπει να μετράται από την παροχή που είναι συνδεδεμένη στο κύκλωμα αναρρόφησης του αέρα (B), εισάγοντας τον αισθητήρα μέτρησης για περίπου 8 cm (C).



Για την ενεργοποίηση της λειτουργίας "Chimney sweeper" ανατρέξτε στο κεφάλαιο 15.

17.1 ΕΛΕΓΧΟΣ ΚΑΥΣΕΩΝ (CO₂)

Για τη σωστή λειτουργία του λέβητα η περιεκτικότητα (CO₂-O₂) στις καύσεις θα πρέπει να πληροί το πεδίο ανοχής στον πίνακα που ακολουθεί. Αν η τιμή (CO₂-O₂) που διαπιστώνεται είναι διαφορετική, ελέγξτε την ακεραιότητα και τις αποστάσεις των ηλεκτροδίων (κεφάλαιο ΤΟΠΟΘΕΤΗΣΗ ΗΛΕΚΤΡΟΔΙΩΝ). Σε περίπτωση ανάγκης αντικαταστήστε τα ηλεκτρόδια τοποθετώντας τα σωστά.

	G20		G31	
	CO ₂ %	O ₂ %	CO ₂ %	O ₂ %
Ονομαστική τιμή	8,7	5,4	10	5,7
Επιτρεπτή τιμή	8,0 - 9,4	6,6 - 4,1	9,3 - 10,7	6,7 - 4,6



Η μέτρηση των καύσεων θα πρέπει να γίνει χρησιμοποιώντας έναν κατάλληλα βαθμονομημένο αναλυτή.



Κατά την κανονική λειτουργία ο λέβητας εκτελεί κύκλους αυτοελέγχου της καύσης. Στη φάση αυτή μπορεί να καταγραφούν, για σύντομες περιόδους, τιμές CO μεγαλύτερες και των 1000 ppm.

ΣΗΜΑΝΤΙΚΟ

Κατά το πρώτο άναμμα ή σε περίπτωση αντικατάστασης του ηλεκτροδίου καταγραφής, ανατρέξτε στον πίνακα για να διαπιστώσετε τη σωστή περιεκτικότητα O₂ και CO₂.

		G20 - G25		G31	
		CO ₂ %	O ₂ %	CO ₂ %	O ₂ %
Ονομαστική τιμή	Q _{max}	8,5	5,7	9,5	6,4
	Q _{min}	8,0	6,6	9,0	7,2
Επιτρεπτή τιμή	Q _{max}	7,8 - 9,2	7,0 - 4,5	8,8 - 10,2	7,5 - 5,4
	Q _{min}	7,3 - 8,7	7,9 - 5,4	8,3 - 9,7	8,3 - 6,1

18. ΔΙΑΤΑΞΕΙΣ ΡΥΘΜΙΣΗΣ ΚΑΙ ΑΣΦΑΛΕΙΑΣ

Ο λέβητας κατασκευάζεται για να ικανοποιεί όλες τις προδιαγραφές των ευρωπαϊκών προτύπων αναφοράς, ειδικότερα διαθέτει:

- **Θερμοστάτης ασφαλείας**

Το σύστημα αυτό, ο αισθητήρας του οποίου βρίσκεται στην κατάθλιψη της θέρμανσης, διακόπτει τη ροή του αερίου στον καυστήρα σε περίπτωση υπερθέρμανσης του νερού στο πρωτεύον κύκλωμα.



Απαγορεύεται να θέτετε εκτός λειτουργίας αυτή τη διάταξη ασφαλείας.

- **Αισθητήρας NTC καπνών**

Η διάταξη αυτή είναι τοποθετημένη στον ανταλλάκτη νερού καπνών. Η ηλεκτρονική κάρτα μπλοκάρει την εισροή αερίου στον καυστήρα σε περίπτωση υψηλής θερμοκρασίας.



Η διεργασία επαναφοράς, κατά τα ανωτέρω, είναι δυνατή μόνο αν η θερμοκρασία είναι < 90°C.



Απαγορεύεται να θέτετε εκτός λειτουργίας αυτή τη διάταξη ασφαλείας.

- **Ανιχνευτής ιονισμού φλόγας**

Το ηλεκτρόδιο ανίχνευσης εγγυάται την ασφάλεια σε περίπτωση απουσίας αερίου ή ατελούς εσωτερικής ανάφλεξης του κύριου καυστήρα. Στις συνθήκες αυτές ο λέβητας τίθεται σε κατάσταση εμπλοκής.

- **Υδραυλικός πιεζοστάτης**

Το σύστημα αυτό επιτρέπει το άναμμα του κύριου καυστήρα μόνον εάν η πίεση της εγκατάστασης είναι μεγαλύτερη των 0,5 bar .

- **Μετακυκλοφορία αντλίας**

Η μετακυκλοφορία της αντλίας, που επιτυγχάνεται ηλεκτρονικά, έχει διάρκεια 3 λεπτών και ενεργοποιείται, στη λειτουργία θέρμανσης, μετά το σβήσιμο του κύριου καυστήρα λόγω της επέμβασης του θερμοστάτη δωματίου.

- **Αντιπαγωτική προστασία**

Η ηλεκτρονική διαχείριση του λέβητα είναι εφοδιασμένη με "αντιπαγωτική" προστασία στη λειτουργία θέρμανσης και ζεστού νερού οικιακής χρήσης ώστε με θερμοκρασία κατάθλιψης μικρότερης των 5 °C να τίθεται σε λειτουργία ο καυστήρας μέχρι η θερμοκρασία κατάθλιψης να φθάσει τους 30 °C. Αυτή η λειτουργία είναι ενεργή εάν ο λέβητας τροφοδοτείται με ηλεκτρισμό, εάν υπάρχει αέριο και εάν η πίεση της εγκατάστασης είναι η προκαθορισμένη.

- **Λειτουργία αντιμπλοκαρίσματος αντλίας**

Σε περίπτωση που δεν υπάρχει αίτημα θερμότητας, σε λειτουργία θέρμανσης ή/και ζεστού νερού οικιακής χρήσης, για χρονικό διάστημα 24 συνεχών ωρών, η αντλία τίθεται αυτόματα σε λειτουργία για 10 δευτερόλεπτα.

- **Αντιμπλοκάρισμα τρίοδης βαλβίδας**

Σε περίπτωση που δεν υπάρχει αίτημα θερμότητας σε θέρμανση για χρονικό διάστημα 24 ωρών, η τρίοδη αντλία διενεργεί μια πλήρη μετατροπή.

- **Υδραυλική βαλβίδα ασφαλείας (κυκλώματος θέρμανσης)**

Η διάταξη αυτή, βαθμονομημένη σε 3 bar, εξυπηρετεί το κύκλωμα θέρμανσης. Συστήνεται να συνδέετε τη βαλβίδα ασφαλείας σε απαγωγό με σιφώνιο. Απαγορεύεται η χρήση της ως μέσου αποστράγγισης του κυκλώματος θέρμανσης.

- **Προκυκλοφορία της αντλίας θέρμανσης**

Σε περίπτωση αιτήματος λειτουργίας σε θέρμανση, η συσκευή μπορεί να διενεργεί μια προκυκλοφορία της αντλίας πριν το άναμμα του καυστήρα. Η διάρκεια της προκυκλοφορίας αυτής εξαρτάται από τη θερμοκρασία λειτουργίας και από τις συνθήκες εγκατάστασης και ποικίλει από λίγα δευτερόλεπτα έως μερικά λεπτά.

19. ΧΑΡΑΚΤΗΡΙΣΤΙΚΑ ΠΑΡΟΧΗΣ /ΜΑΝΟΜΕΤΡΙΚΟΥ ΥΨΟΥΣ

Η χρησιμοποιούμενη αντλία είναι τύπου **διαμορφώσιμου** υψηλού μανομετρικού ύψους (στο γράφημα στην ενότητα "**SECTION" E** φέρεται το εύρος ελάχιστης - μέγιστης τιμής) κατάλληλη για χρήση σε οποιοδήποτε τύπο μονοσωλήνιας ή δισωλήνιας εγκατάστασης θέρμανσης. Η αυτόματη βαλβίδα εξαερισμού είναι ενσωματωμένη στο σώμα της αντλίας και επιτρέπει το γρήγορο εξαερισμό της εγκατάστασης θέρμανσης.

ΥΠΟΜΝΗΜΑ ΓΡΑΦΗΜΑΤΩΝ ΑΝΤΛΙΑΣ - "**SECTION" E**

Q	ΠΑΡΟΧΗ
H	ΜΑΝΟΜΕΤΡΙΚΟ ΥΨΟΣ
MIN	Ελάχιστη ταχύτητα διαμόρφωσης
MAX	Μέγιστη ταχύτητα διαμόρφωσης

20. ΕΤΗΣΙΑ ΣΥΝΤΗΡΗΣΗ



Αν ο λέβητας ήταν σε λειτουργία, περιμένετε να κρυώσει ο θάλαμος καύσης και οι σωληνώσεις.



Πριν από οποιαδήποτε επέμβαση, βεβαιωθείτε ότι ο λέβητας δεν τροφοδοτείται ηλεκτρικά. Αφού τελειώσουν οι προκαθορισμένες εργασίες συντήρησης, αν τροποποιήθηκαν, επαναφέρετε τις παραμέτρους λειτουργίας του λέβητα.



Ο καθαρισμός της συσκευής δεν πρέπει να γίνεται με ουσίες αποξυστικές, βίαιες ή/και εύκολα αναφλέξιμες (όπως για παράδειγμα βενζίνη, ακετόνη, κλπ).

Για τη διασφάλιση βέλτιστης αποτελεσματικότητας του λέβητα πρέπει να διενεργείτε ετησίως τους ακόλουθους ελέγχους:

- Έλεγχος της όψης και της αντοχής των τσιμουχών του κυκλώματος αερίου και του κυκλώματος καύσης. Αντικαταστήστε τις φθαρμένες τσιμουχές με νέα και αυθεντικά ανταλλακτικά.
- Έλεγχος της κατάστασης και της σωστής θέσης των ηλεκτροδίων ανάφλεξης και καταγραφής φλόγας.
- Έλεγχος της κατάστασης του καυστήρα και της στερέωσής του.
- Έλεγχος για ενδεχόμενες ακαθαρσίες στο εσωτερικό του θαλάμου καύσης. Για το σκοπό αυτό χρησιμοποιήστε μια ηλεκτρική σκούπα για τον καθαρισμό.
- Έλεγχος της σωστής βαθμονόμησης της βαλβίδας αερίου.
- Έλεγχος της πίεσης του συστήματος θέρμανσης.
- Έλεγχος της πίεσης του δοχείου εκτόνωσης.
- Έλεγχος της σωστής λειτουργίας του ανεμιστήρα.
- Έλεγχος για το αν είναι εμφραγμένοι οι αγωγοί αποστράγγισης και αναρρόφησης.
- Έλεγχος για ενδεχόμενες ακαθαρσίες στο εσωτερικό του σιφωνίου (για λέβητες συμπύκνωσης).
- Έλεγχος της ακεραιότητας της ανόδου μαγνησίου, όπου υπάρχει, για τους λέβητες που διαθέτουν μπόιλερ.



Για την εκκένωση και τον καθαρισμό του σιφωνίου συστήνε4ται να μη χρησιμοποιείτε το πώμα που υπάρχει στη βάση αυτού. Αφαιρέστε το σιφώνιο από το εσωτερικό του λέβητα και καθαρίστε το με ρεύμα νερού. Γεμίστε το σιφώνιο με νερό καθαρό και επανατοποθετήστε το προσέχοντας να είναι ασφαλείς όλες οι συνδέσεις.

20.1 ΥΔΡΑΥΛΙΚΗ ΜΟΝΑΔΑ

Για συγκεκριμένες ζώνες παροχής, όπου τα χαρακτηριστικά σκληρότητας του νερού ξεπερνούν τις τιμές 20 °F (1 °F = 10 mg ανθρακικού ασβεστίου ανά λίτρο νερού) απαιτείται η εγκατάσταση δοσομετρητή πολυφωσφορικών αλάτων ή ανάλογων συστημάτων σύμφωνα με την ισχύουσα νομοθεσία.

ΥΠΟΜΝΗΜΑ ΥΔΡΑΥΛΙΚΗΣ ΜΟΝΑΔΑΣ - "SECTION" G

A	Βίδα στερέωσης του ανταλλάκτη ζεστού νερού οικιακής χρήσης
B	Αισθητήρας προτεραιότητας ζεστού νερού οικιακής χρήσης με φίλτρο
C	Στρόφιγγα αποστράγγισης λέβητα/εγκατάστασης (C-1 & C-2 : πρόσβαση στη στρόφιγγα C – κάτω πλευρό του λέβητα)
D	Στρόφιγγα τροφοδοσίας λέβητα/εγκατάστασης
E	Αισθητήρας θερμοκρασίας NTC ζεστού νερού οικιακής χρήσης
F	Αισθητήρας πίεσης νερού κυκλώματος θέρμανσης

20.1.1 ΚΑΘΑΡΙΣΜΟΣ ΤΟΥ ΦΙΛΤΡΟΥ ΚΡΥΟΥ ΝΕΡΟΥ

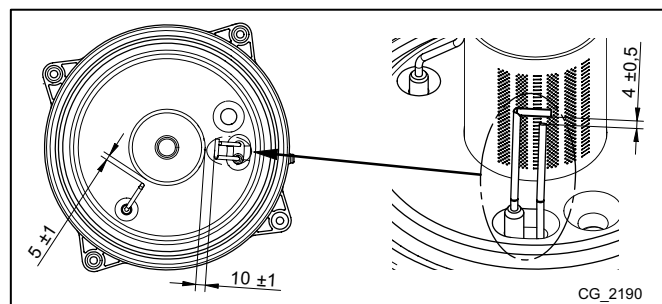
Ο λέβητας διαθέτει φίλτρο κρύου νερού ευρισκόμενο στην υδραυλική μονάδα (**B**). Για τον καθαρισμό προχωρήστε όπως περιγράφεται ακολούθως:

- Αδειάστε το νερό που περιέχεται στο δοχείο ζεστού νερού οικιακής χρήσης.
- Ξεβιδώστε το παξιμάδι στη μονάδα αισθητήρα προτεραιότητας ζεστού νερού οικιακής χρήσης
- Τραβήξτε από την έδρα του τον αισθητήρα με το σχετικό φίλτρο.
- Απομακρύνετε ενδεχόμενες ακαθαρσίες.



Σε περίπτωση αντικατάστασης ή/και καθαρισμού των δακτυλίων "OR" της υδραυλικής μονάδας μη χρησιμοποιείτε ως λιπαντικά λάδια ή γράσα αλλά αποκλειστικά Molykote 111.

20.2 ΤΟΠΟΘΕΤΗΣΗ ΗΛΕΚΤΡΟΔΙΩΝ



21. ΑΠΕΓΚΑΤΑΣΤΑΣΗ, ΔΙΑΘΕΣΗ ΚΑΙ ΑΝΑΚΥΚΛΩΣΗ



Μόνο ειδικευμένοι τεχνικοί είναι εξουσιοδοτημένοι να πρεμβαίνουν στη συσκευή και στην εγκατάσταση.

Πριν προχωρήσετε στην απεγκατάσταση της συσκευής, βεβαιωθείτε ότι έχετε διακόψει την ηλεκτρική τροφοδοσία, ότι έχετε κλείσει τη στρόφιγγα εισόδου αερίου και ότι έχετε θέσει σε ασφάλεια όλες τις συνδέσεις του λέβητα και του συστήματος. Η συσκευή θα πρέπει να διατεθεί σωστά, σύμφωνα με το θεσμικό πλαίσιο, τους ισχύοντες νόμους και κανονισμούς. Η συσκευή και τα αξεσουάρ δεν πρέπει να διατεθούν με τα οικιακά απορρίμματα. Πλέον του 90% των υλικών της συσκευής είναι ανακυκλώσιμα.

22. ΤΕΧΝΙΚΑ ΧΑΡΑΚΤΗΡΙΣΤΙΚΑ

Μοντέλο: LUNA PLATINUM+		1.12 GA	1.18 GA	1.24 GA	1.32 GA	24 GA	33 GA
Κατηγορία		II _{2H3P}					
Τύπος αερίου	-	G20 - G31					
Ονομαστική θερμική παροχή ζεστού νερού οικιακής χρήσης	kW	-	-	-	-	24,7	34
Ονομαστική θερμική παροχή θέρμανσης	kW	12,4	17,4	24,7	33	16,5	24,7
Μειωμένη θερμική παροχή	kW	2,1	2,1	2,5	3,3	2,5	3,4
Ονομαστική θερμική ισχύς ζεστού νερού οικιακής χρήσης	kW	-	-	-	-	24	33
Ονομαστική θερμική ισχύς 80/60 °C	kW	12	16,9	24	32	16	24
Ονομαστική θερμική ισχύς 50/30 °C	kW	13,1	18,4	26,1	34,8	17,4	26,1
Μειωμένη θερμική ισχύς 80/60 °C	kW	2	2	2,4	3,2	2,4	3,3
Μειωμένη θερμική ισχύς 50/30 °C	kW	2,2	2,2	2,7	3,5	2,6	3,6
Ονομαστική απόδοση 50/30 °C	%	105,7	105,8	105,5	105,5	105,4	105,4
Μέγιστη πίεση νερού κυκλώματος θέρμανσης	bar	3					
Ελάχιστη πίεση νερού κυκλώματος θέρμανσης	bar	0,5					
Χωρητικότητα νερού δοχείου εκτόνωσης	l	8	8	8	10	8	10
Ελάχιστη πίεση του δοχείου εκτόνωσης	bar	0,8					
Μέγιστη πίεση νερού κυκλώματος ζεστού νερού οικιακής χρήσης	bar	-	-	-	-	8	8
Ελάχιστη δυναμική πίεση νερού κυκλώματος ζεστού νερού οικιακής χρήσης	bar	-	-	-	-	0,15	0,15
Ελάχιστη παροχή νερού του κυκλώματος ζεστού νερού οικιακής χρήσης	l/min	-	-	-	-	2	2
Παραγωγή ζεστού νερού οικιακής χρήσης με ΔT = 25 °C	l/min	-	-	-	-	13,8	18,9
Παραγωγή ζεστού νερού οικιακής χρήσης με ΔT = 35 °C	l/min	-	-	-	-	9,8	13,5
Ειδική παροχή "D" (EN 13203-1)	l/min	-	-	-	-	11,5	15,8
Εύρος θερμοκρασιών κυκλώματος θέρμανσης	°C	25+80					
Εύρος θερμοκρασιών κυκλώματος ζεστού νερού οικιακής χρήσης	°C	35+60					
Τυπολογία αποστραγγίσεων	-	C13 - C33 - C43 - C53 - C63 - C83 - C93 - B23					
Διάμετρος ομοκεντρικής αποστράγγισης	mm	60/100					
Διάμετρος χωριστών αποστραγγίσεων	mm	80/80					
Μέγιστη παροχή μάζας καπνών	kg/s	0,006	0,008	0,011	0,015	0,011	0,016
Ελάχιστη παροχή μάζας καπνών	kg/s	0,001	0,001	0,001	0,002	0,001	0,002
Μέγιστη θερμοκρασίας καπνών	°C	80					
Πίεσης τροφοδοσίας φυσικού αερίου 2H	mbar	20					
Πίεσης τροφοδοσίας αερίου προπτανίου 3P	mbar	37					
Ηλεκτρική τάση τροφοδοσίας	V	230					
Ηλεκτρική συχνότητα τροφοδοσίας	Hz	50					
Ονομαστική ηλεκτρική ισχύς	W	64	83	91	103	91	105
Καθαρό βάρος	kg	34,5	34,5	34,5	37,5	38,5	39,5
Διαστάσεις (ύψος/ πλάτος/ βάθος)	mm	763/450/345					
Βαθμός προστασίας κατά της υγρασίας (EN 60529)	-	IPX5D					
Πιστοποιητικό CE	n°	0085CM0140					

ΚΑΤΑΝΑΛΩΣΕΙΣ ΘΕΡΜΙΚΗ ΠΑΡΟΧΗ Q_{max} και Q_{min}

Q _{max} (G20) - 2H	m ³ /h	1,31	1,84	2,61	3,49	2,61	3,60
Q _{min} (G20) - 2H	m ³ /h	0,22	0,22	0,26	0,35	0,26	0,36
Q _{max} (G31) - 3P	kg/h	0,96	1,35	1,92	2,56	1,92	2,64
Q _{min} (G31) - 3P	kg/h	0,16	0,16	0,19	0,26	0,19	0,26

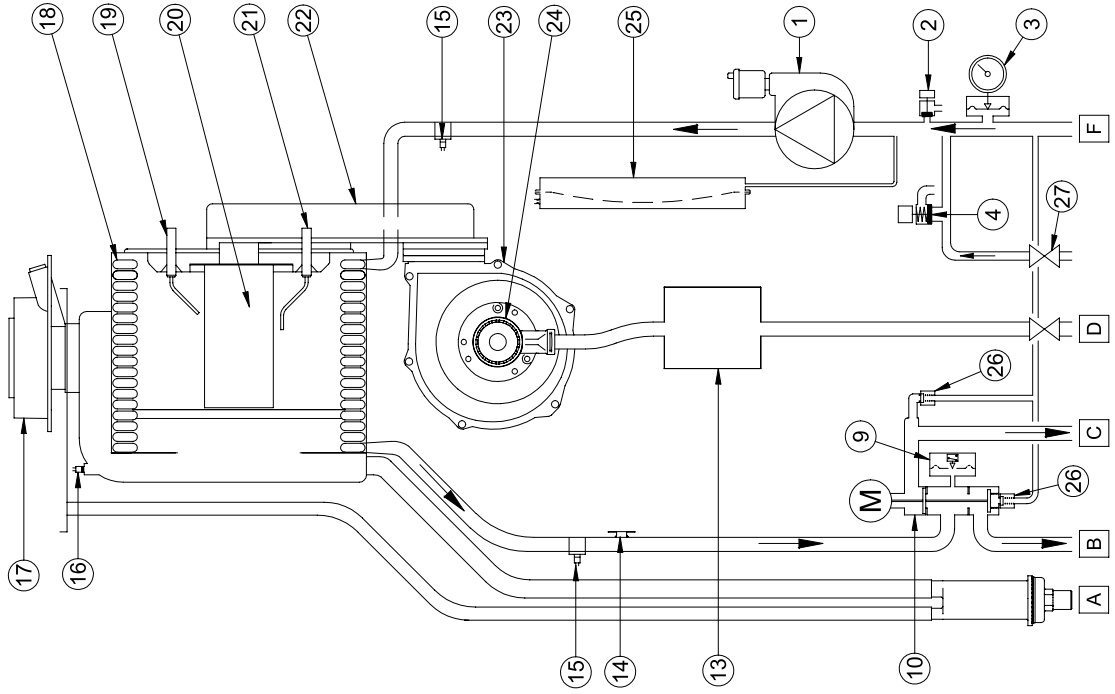
23.ΤΕΧΝΙΚΕΣ ΠΑΡΑΜΕΤΡΟΙ

BAXI LUNA PLATINUM+			1.12 GA	1.18 GA	1.24 GA	1.32 GA	24 GA	33 GA
Λέβητας συμπίκνωσης			Ναι	Ναι	Ναι	Ναι	Ναι	Ναι
Λέβητας χαμηλής θερμοκρασίας ⁽¹⁾			Όχι	Όχι	Όχι	Όχι	Όχι	Όχι
Λέβητας B1			Όχι	Όχι	Όχι	Όχι	Όχι	Όχι
Θερμαντήρας χώρου με συμπαραγωγή			Όχι	Όχι	Όχι	Όχι	Όχι	Όχι
Θερμαντήρας συνδυασμένης λειτουργίας			Όχι	Όχι	Όχι	Όχι	Ναι	Ναι
Ονομαστική θερμική ισχύς	<i>Prated</i>	kW	12	17	24	32	16	24
Ωφέλιμη θερμική ισχύς στην ονομαστική θερμική ισχύ και σε καθεστώς υψηλής θερμοκρασίας ⁽²⁾	<i>P₄</i>	kW	12.0	16.9	24.0	32.0	16.0	24.0
Ωφέλιμη θερμική ισχύς στο 30% της ονομαστικής θερμικής ισχύος και σε καθεστώς χαμηλής θερμοκρασίας ⁽¹⁾	<i>P₁</i>	kW	4.0	5.7	8.0	10.7	5.4	8.0
Ενεργειακή απόδοση της εποχιακής θέρμανσης χώρου	<i>η_s</i>	%	93	93	93	93	93	93
Ωφέλιμη απόδοση στην ονομαστική θερμική ισχύ και σε καθεστώς χαμηλής θερμοκρασίας ⁽²⁾	<i>η₄</i>	%	88.0	87.9	87.9	87.9	88.0	87.9
Ωφέλιμη απόδοση στο 30% της ονομαστικής θερμικής ισχύος και σε καθεστώς χαμηλής θερμοκρασίας ⁽¹⁾	<i>η₁</i>	%	98.2	98.1	98.1	98.0	98.1	98.1
Βοηθητική κατανάλωση ηλεκτρικής ενέργειας								
Πλήρες φορτίο	<i>elmax</i>	kW	0.025	0.040	0.050	0.060	0.025	0.035
Μερικό φορτίο	<i>elmin</i>	kW	0.012	0.012	0.012	0.012	0.012	0.012
Κατάσταση αναμονής	<i>P_{SB}</i>	kW	0.004	0.004	0.004	0.004	0.004	0.004
Λοιπά χαρακτηριστικά								
Απώλειες θερμότητας σε κατάσταση αναμονής	<i>P_{stby}</i>	kW	0.035	0.035	0.035	0.045	0.035	0.040
Κατανάλωση ισχύος ανάφλεξης καυστήρα	<i>P_{ign}</i>	kW	0.000	0.000	0.000	0.000	0.000	0.000
Ετήσια κατανάλωση ενέργειας	<i>Q_{HE}</i>	GJ	37	52	74	99	50	74
Στάθμη ηχητικής ισχύος, εσωτερικού χώρου	<i>L_{WA}</i>	dB	50	57	57	57	50	53
Εκπομπές οξειδίων του αζώτου	NO _x	mg/kWh	23	27	22	28	18	26
Παράμετροι ζεστού νερού οικιακής χρήσης								
Δηλωμένο προφίλ φορτίου							XL	XXL
Ημερήσια κατανάλωση ηλεκτρικής ενέργειας	<i>Q_{elec}</i>	kWh					0.155	0.211
Ετήσια κατανάλωση ηλεκτρικής ενέργειας	<i>AEC</i>	kWh					34	46
Ενεργειακή απόδοση θέρμανσης νερού	<i>η_{wh}</i>	%					89	87
Ημερήσια κατανάλωση καυσίμου	<i>Q_{fuel}</i>	kWh					21.570	27.750
Ετήσια κατανάλωση καυσίμου	<i>AFC</i>	GJ					17	22
<p>(1) Η χαμηλή θερμοκρασία αφορά θερμοκρασία επιστροφής 30°C για τους λέβητες συμπίκνωσης, 37°C για τους λέβητες χαμηλής θερμοκρασίας και 50°C για άλλους λέβητες (στην είσοδο του θερμαντήρα).</p> <p>(2) Το καθεστώς υψηλής θερμοκρασίας αφορά θερμοκρασία επιστροφής 60°C και θερμοκρασία τροφοδοσίας 80°C στην έξοδο του θερμαντήρα.</p>								

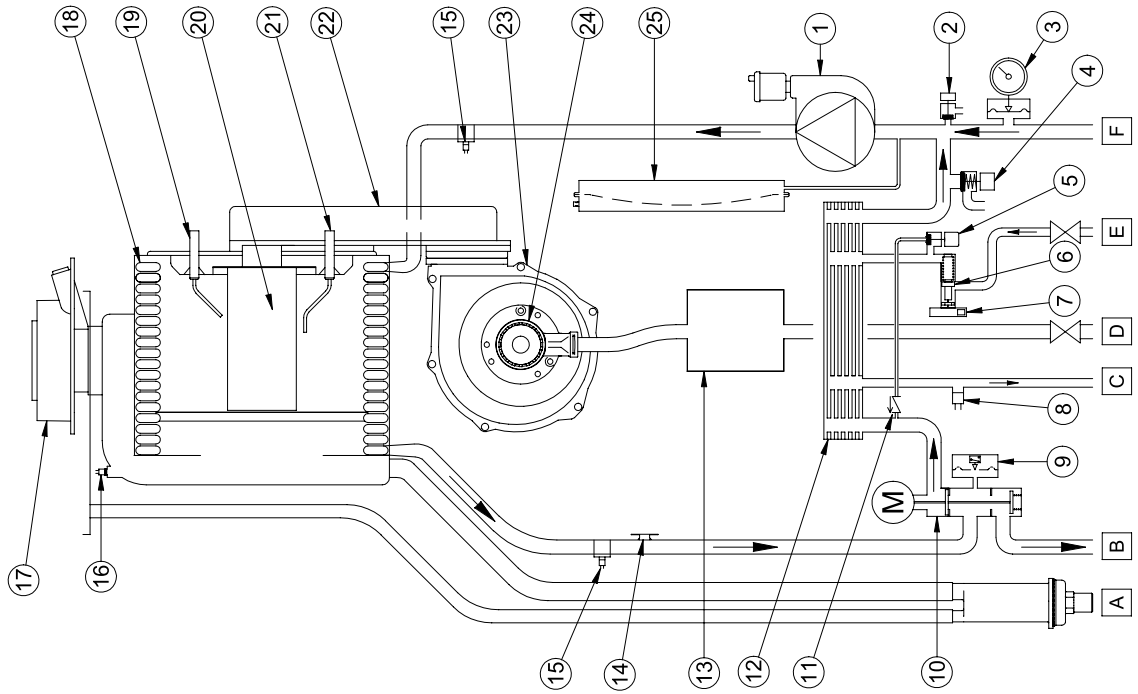
24. ΔΕΛΤΙΟ ΠΡΟΪΟΝΤΟΣ

BAXI LUNA PLATINUM+		1.12 GA	1.18 GA	1.24 GA	1.32 GA	24 GA	33 GA
Θέρμανση χώρου - Εφαρμογή θερμοκρασίας		Μέση	Μέση	Μέση	Μέση	Μέση	Μέση
Θέρμανση νερού - Δηλωμένο προφίλ φορτίου						XL	XXL
Τάξη ενεργειακής απόδοσης της εποχιακής θέρμανσης χώρου		A	A	A	A	A	A
Τάξη ενεργειακής απόδοσης θέρμανσης νερού						A	A
Ονομαστική θερμική ισχύς (<i>Prated ή Psup</i>)	kW	12	17	24	32	16	24
Θέρμανση χώρου - Ετήσια κατανάλωση ενέργειας	GJ	37	52	74	99	50	74
Θέρμανση νερού - Ετήσια κατανάλωση ενέργειας	kWh ⁽¹⁾ GJ ⁽²⁾					34 17	46 22
Ενεργειακή απόδοση της εποχιακής θέρμανσης χώρου	%	93	93	93	93	93	93
Ενεργειακή απόδοση θέρμανσης νερού	%					89	87
Στάθμη ηχητικής ισχύος L _{WA} , εσωτερικού χώρου	dB	50	57	57	57	50	53
(1) Ηλεκτρικής ενέργειας (2) Καυσίμου							

LUNA PLATINUM+ 1.12-1.18-1.24-1.32 GA



LUNA PLATINUM+ 24-33 GA

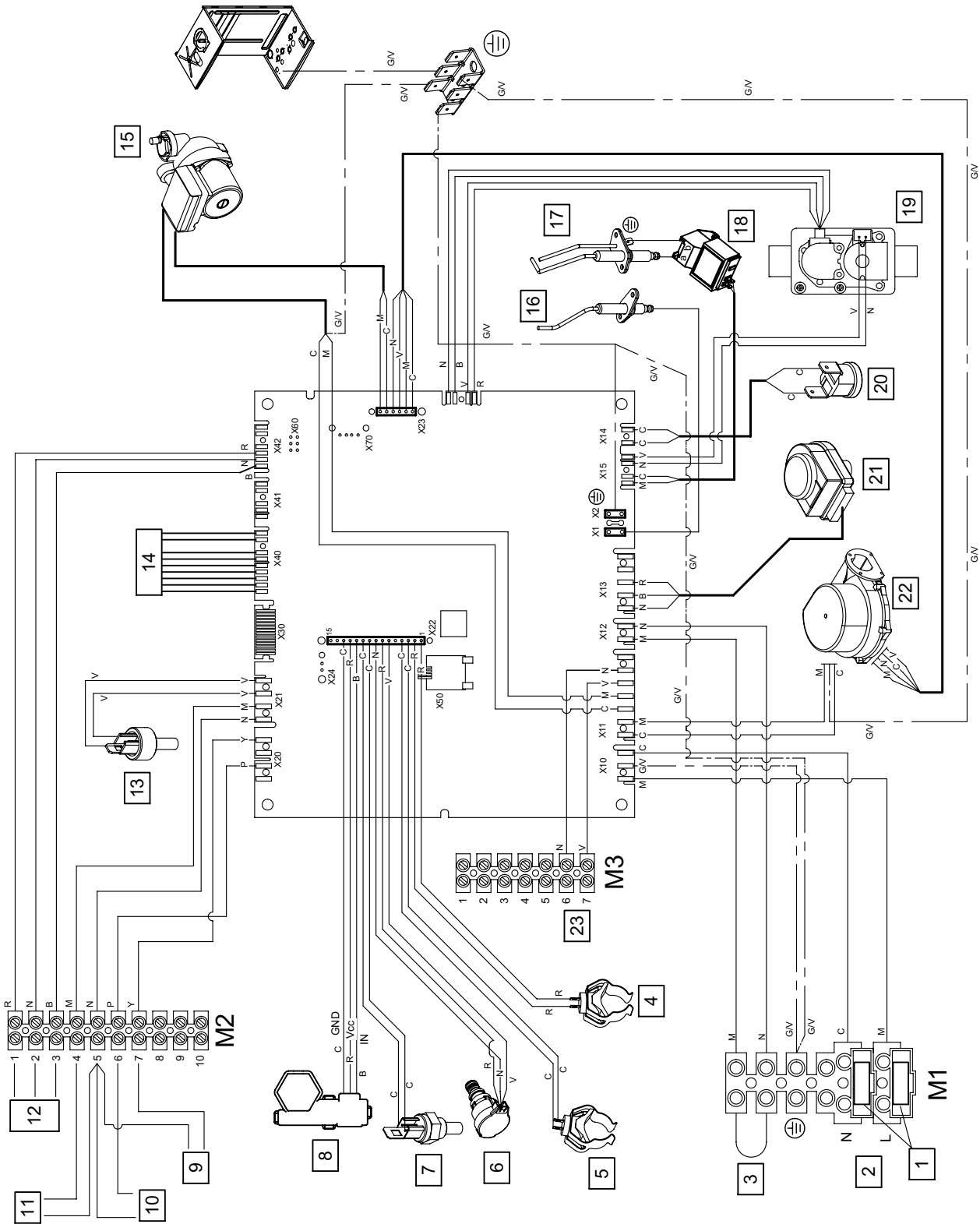


CG_2212

	hu	ru	ro	el
1	Szivattyú légszeparátorral	Насос с сепаратором воздуха	Pompă cu separator aer	Ανήλια με διαχωριστή αέρα
2	Kazán leeresztő csap	Кран слива котла	Robinet de golire centrală	Στρόφιγγα αποστράγγισης λέβητα
3	Manométer	Манометр	Manometru	Μανόμετρο
4	Hidrolikus biztonsági szelep	Гидравлический предохранительный клапан	Valvă de siguranță hidraulică	Υδραυλική βαλβίδα ασφαλείας
5	Rendszer feltöltő csap	Кран для подачи в систему	Robinet de umplere instalație	Στρόφιγγα τροφοδοσίας εγκατάστασης
6	Áramlásérzékelő szűrővel és kapacitás korlátozóval	Датчик потока с фильтром и ограничителем расхода	Senzor de flux cu limitator de debit	Αισθητήρας ροής με φίλτρο και περιοριστή παροχής
7	Használati melegvíz elsőbbség érzékelő	Датчик первоочередности горячей воды	Senzor de prioritate apă caldă menajeră	Αισθητήρας προτεραιότητας ζεστού νερού οικιακής χρήσης
8	Használati melegvíz NTC szonda	Зонд NTC горячей воды	Sondă NTC circuit apă menajeră	Αισθητήρας NTC ζεστού νερού οικιακής χρήσης
9	Hidrolikus nyomásérzékelő	Датчик гидравлического давления	Senzor presiune hidraulic	Υδραυλικός αισθητήρας πίεσης
10	Motorizált 3 járatú szelep	Приводной 3-ходовой клапан	Vană cu 3 căi motorizată	Τριόδη βαλβίδα μηχανοκίνητη
11	Visszacsapószelep	Обратный клапан	Supapă de sens	Ανεπίστροφη βαλβίδα
12	Használati melegvíz hőcserélő	Теплообменник горячей воды	Schimbător apă caldă menajeră	Ανταλλάκτης ζεστού νερού οικιακής χρήσης
13	Gázszelep	Газовый клапан	Vană de gaz	Βαλβίδα αερίου
14	Biztonsági termosztát	Предохранительный термостат	Termostat de siguranță	Θερμοστάτης ασφαλείας
15	Fűtési NTC szonda	Зонд NTC отопления	Sondă NTC circuit de încălzire	Αισθητήρας θέρμανσης NTC
16	Fűstszonda	Зонд дымов	Sondă gaze arse	Αισθητήρας καπνών
17	Коаксиális csatlakozó	Коаксиальный патрубок	Racord coaxial	Ομοαξονικό ρακόρ
18	Víz-füst hőcserélő	Теплообменник вода-дым	Schimbător apă-gaze arse	Ανταλλάκτης νερού-καπνών
19	Гуյújűtelektroda	Электрод зажигания	Electrod de aprindere	Ηλεκτρόδιο ανάφλεξης
20	Égő	Горелка	Arzător	Καυστήρας
21	Lángór-elektroda	Электрод детектора пламени	Electrod de detectare a flăcării	Ηλεκτρόδιο ανίχνευσης φλόγας
22	Levegő-gáz keverék kollektor	Коллектор смеси воздуха-газа	Colector amestec aer/gaz	Συλλέκτης μίγματος αέρα-αερίου
23	Ventilátor	Вентилятор	Ventilator	Ανεμιστήρας
24	Venturi	Вентури	Venturimetru	Venturi
25	Tágulási tartály	Расширительный бак	Vas de expansiune	Δοχείο εκτόνωσης
26	Automatikus by-pass	Автоматический байпас	By-pass automat	By-pass αυτόματο
27	Töltőcsap visszacsapószeleppel	Кран для заливки с обратным клапаном.	Robinet de umplere cu supapă de sens	Στρόφιγγα τροφοδοσίας με ανεπίστροφη βαλβίδα
A	Szifon kondenzvíz elvezetéssel	Сифон со сливом конденсата	Sifon cu conductă de evacuare a condensului	Σιφώνιο με εκκένωση συμπυκνωμάτων
B	Fűtési víz odairányú csap	Кран подачи воды нагрева	Robinet tur încălzire	Στρόφιγγα παροχής νερού θέρμανσης
C	Használati melegvíz kimenet / Vízmegelőítő	Выход горячей вода/бойлера	Ieșire apă caldă menajeră/Boiler	Έξοδος ζεστού νερού οικιακής χρήσης/Μπόιλερ
D	GAZ bemeneti csap	Кран для входа ГАЗА	Robinet intrare GAZ	Στρόφιγγα εισόδου ΑΕΡΙΟΥ
E	Használati hideg víz bemeneti csap	Кран подачи холодной воды	Robinet intrare apă rece menajeră	Στρόφιγγα εισόδου κρύου νερού οικιακής χρήσης
F	Fűtési víz visszáirányú csap	Кран возврата воды нагрева	Robinet retur încălzire	Στρόφιγγα επιστροφής νερού θέρμανσης

LUNA PLATINUM+ 24 - 33 GA

SECTION B

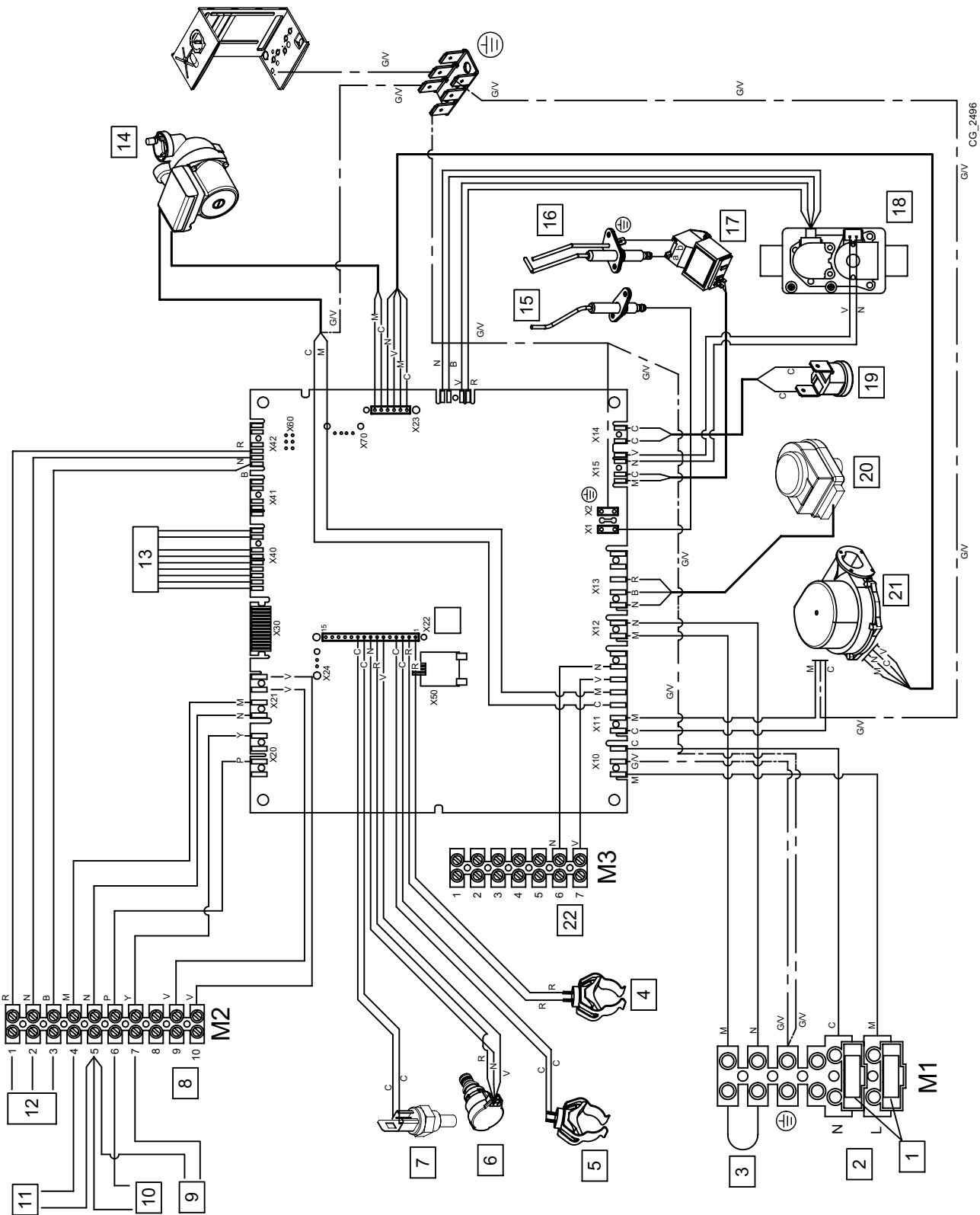


CG_2495

	hu	ro	ru	el
1	Olvadbiztosítékok	Fuzibili	Предохранители	Ασφάλειες
2	Elektromos tápellátás 230 V	Alimentare cu energie electrică 230 V	Электропитание 230 В	Ηλεκτρική τροφοδοσία 230 V
3	Szobatermosztát (TA)	Termostat de ambient (TA)	Термостат окружающей среды (ТА)	Θερμοστάτης Περιβάλλοντος (ΤΑ)
4	A fűtési előremenő ág hőérzékelője	Sondă tur încălzire	Зонд подачи отопления	Αισθητήρας παροχής θέρμανσης
5	A fűtési visszatérő ág hőérzékelője	Sondă retur încălzire	Зонд возврата отопления	Αισθητήρας επιστροφής θέρμανσης
6	Nyomásérzékelő	Senzor presiune	Датчик давления	Αισθητήρας πίεσης
7	Füstgáz érzékelő	Sondă gaze arse	Зонд дымов	Αισθητήρας καπνών
8	Használati melegvíz igény érzékelő	Senzor de prioritate apă caldă menajeră	Датчик первоочередности горячей воды	Αισθητήρας προτεραιότητας ζεστού νερού οικιακής χρήσης
9	1. segédsonda	Sondă auxiliară 1	Вспомогательный зонд 1	Εφεδρικός αισθητήρας 1
10	2. segédsonda	Sondă auxiliară 2	Вспомогательный зонд 2	Εφεδρικός αισθητήρας 2
11	Külső hőérzékelő	Sondă externă	Наружный зонд	Αισθητήρας εξωτερικός
12	Kapcsolótábla (fall)	Panou de control (pe perete)	Панель управления (на стене)	Πίνακας Χειρισμού (επιτοίχιος)
13	A használati melegvíz NTC típusú hőérzékelője	Sondă NTC circuit apă menajeră	Зонд NTC горячей воды	Αισθητήρας NTC ζεστού νερού οικιακής χρήσης
14	PCB interfész	Interfață PCB	Интерфейс PCB	Interface PCB
15	Szivattyú	Pompă	Насос	Αντλία
16	Lángór elektróda	Electrod de detectare a flăcării	Электрод детектора пламени	Ηλεκτρόδιο ανίχνευσης φλόγας
17	Gyújtóelektróda	Electrod de aprindere	Электрод зажигания	Ηλεκτρόδιο ανάφλεξης
18	Gyújtó	Aprinzător	Зажигание	Αναφλεκτήρας
19	Gázszelep	Vană de gaz	Газовый клапан	Βαλβίδα αερίου
20	Biztonsági termosztát 105 °C	Termostat de siguranță 105 °C	Предохранительный термостат 105 °C	Θερμοστάτης ασφαλείας 105 °C
21	Motoros 3 járatú szelep	Vană cu 3 căi motorizată	Приводной 3-ходовой клапан	Τρίοδη βαλβίδα μηχανοκίνητη
22	Ventilátor	Ventilator	Вентилятор	Ανεμιστήρας
23	Többfunkciós relé	Releu multifuncțional	Μногофункциональное реле	Πολυλειτουργικό ρελέ
C	Kék	Albastru	Голубой	Γαλανό
M	Barna	Maro	Коричневый	Καφέ
N	Fekete	Negru	Черный	Μαύρο
R	Piros	Roșu	Красный	Κόκκινο
G/M	Sárga/Zöld	Galben/Verde	Желтый/зеленый	Κίτρινο/πράσινο
V	Zöld	Verde	Зеленый	Πράσινο
B	Fehér	Alb	Белый	Λευκό
G	Szürke	Gri	Серый	Γκρι
Y	Sárga	Galben	Желтый	Κίτρινο
P	Lila	Violet	Фиолетовый	Μοβ

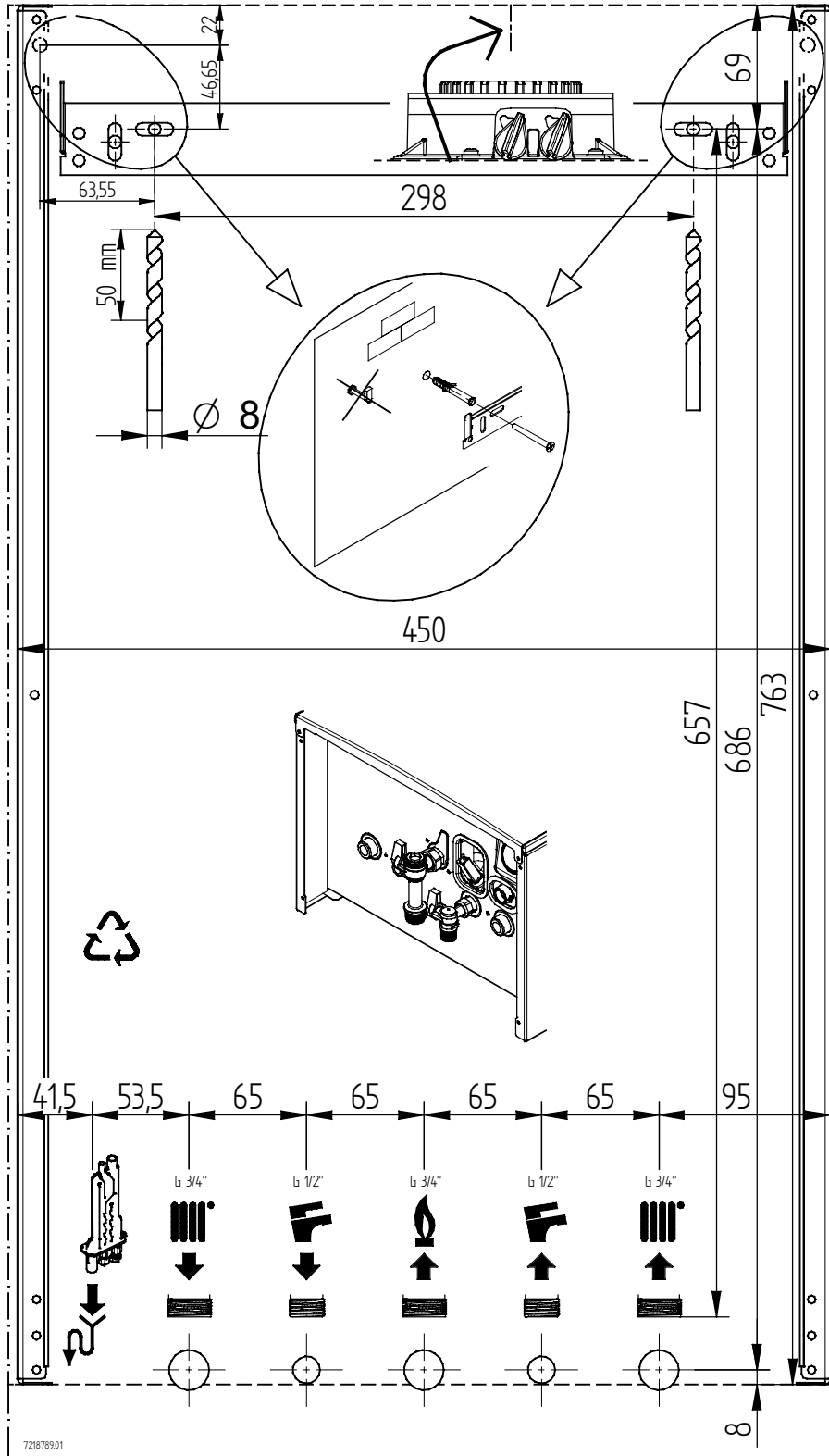
LUNA PLATINUM+ 1.12 - 1.18 - 1.24 - 1.32 GA

SECTION B

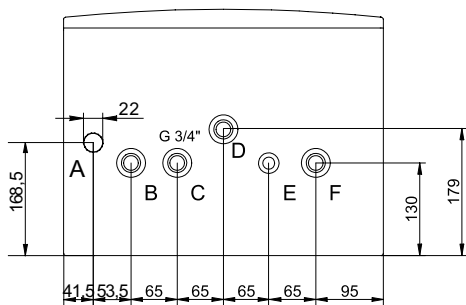


CG_2486

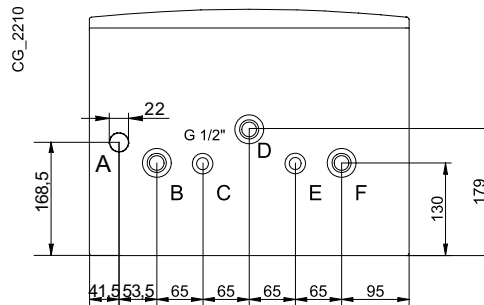
	hu	ro	ru	el
1	Olvadóbiztosítékok	Fuzibili	Предохранители	Ασφάλειες
2	Elektromos tápellátás 230 V	Alimentare cu energie electrică 230 V	Электропитание 230 В	Ηλεκτρική τροφοδοσία 230 V
3	Szobatermosztát (TA)	Termostat de ambient (TA)	Термостат окружающей среды (ТА)	Θερμοστάτης Περιβάλλοντος (ΤΑ)
4	A fűtési előremenő ág hőérzékelője	Sondă tur încălzire	Зонд подачи отопления	Αισθητήρας παροχής θέρμανσης
5	A fűtési visszatérő ág hőérzékelője	Sondă retur încălzire	Зонд возврата отопления	Αισθητήρας επιστροφής θέρμανσης
6	Nyomásérzékelő	Senzor presiune	Датчик давления	Αισθητήρας πίεσης
7	Füstgáz érzékelő	Sondă gaze arse	Зонд дымов	Αισθητήρας καπνών
8	Használati melegvíz vízmelegítő hőérzékelője	Sondă boiler apă menajeră	Зонд бойлера горячей воды	Αισθητήρας μπύλιερ ζεστού νερού οικιακής χρήσης
9	1. segédsonda	Sondă auxiliară 1	Вспомогательный зонд 1	Εφεδρικός αισθητήρας 1
10	2. segédsonda	Sondă auxiliară 2	Вспомогательный зонд 2	Εφεδρικός αισθητήρας 2
11	Külső hőérzékelő	Sondă externă	Наружный зонд	Αισθητήρας εξωτερικός
12	Kapcsolótábla (fali)	Panou de control (pe perete)	Панель управления (на стене)	Πίνακας Χειρισμού (επιτοιχίος)
13	PCB interfész	Interfață PCB	Интерфейс РСВ	Interface PCB
14	Szivattyú	Pompă	Насос	Αντλία
15	Lángór elektróda	Electrod de detectare a flăcării	Электрод детектора пламени	Ηλεκτρόδιο ανίχνευσης φλόγας
16	Gyújtóelektróda	Electrod de aprindere	Электрод зажигания	Ηλεκτρόδιο ανάφλεξης
17	Gyújtó	Aprinzător	Зажигание	Αναφλεκτήρας
18	Gázszelep	Vană de gaz	Газовый клапан	Βαλβίδα αερίου
19	Biztonsági termosztát 105 °C	Termostat de siguranță 105 °C	Предохранительный термостат 105 °C	Θερμοστάτης ασφαλείας 105 °C
20	Motoros 3 járatú szelep	Vană cu 3 căi motorizată	Приводной 3-ходовой клапан	Τρίοδη βαλβίδα μηχανοκίνητη
21	Ventilátor	Ventilator	Вентилятор	Ανεμιστήρας
22	Többfunkciós relé	Releu multifuncțional	Многофункциональное реле	Πολυλειτουργικό ρελέ
C	Kék	Albastru	Голубой	Γαλανό
M	Barna	Maro	Коричневый	Καφέ
N	Fekete	Negru	Черный	Μαύρο
R	Piros	Roșu	Красный	Κόκκινο
G/V	Sárga/Zöld	Galben/Verde	Желтый/зеленый	Κίτρινο/πράσινο
V	Zöld	Verde	Зеленый	Πράσινο
B	Fehér	Alb	Белый	Λευκό
G	Szürke	Gri	Серый	Γκρι
Y	Sárga	Galben	Желтый	Κίτρινο
P	Lila	Violet	Фиолетовый	Μοβ

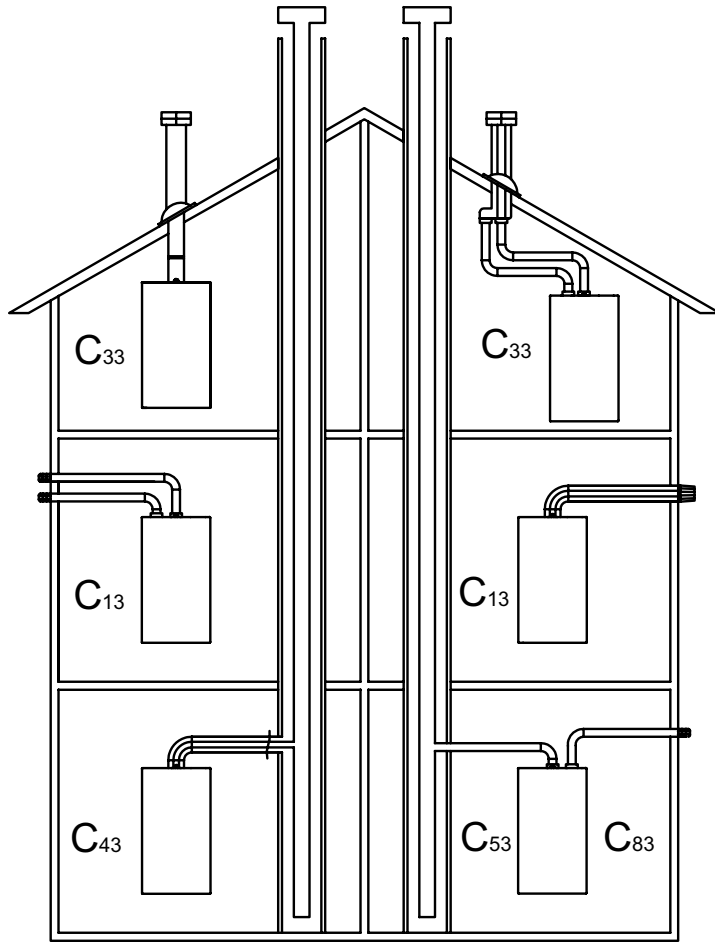


LUNA PLATINUM 1.12 - 1.18 - 1.24 - 1.32

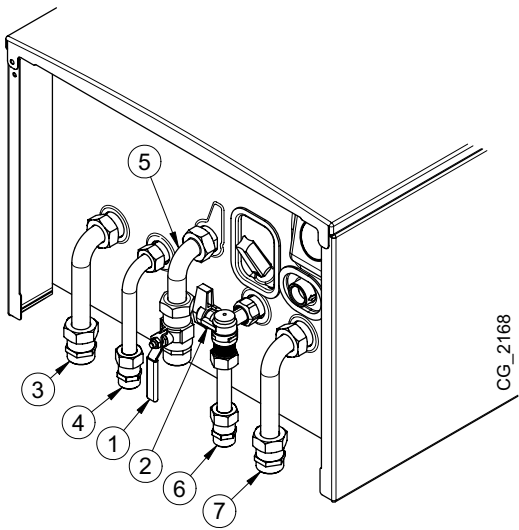


LUNA PLATINUM 24 - 33

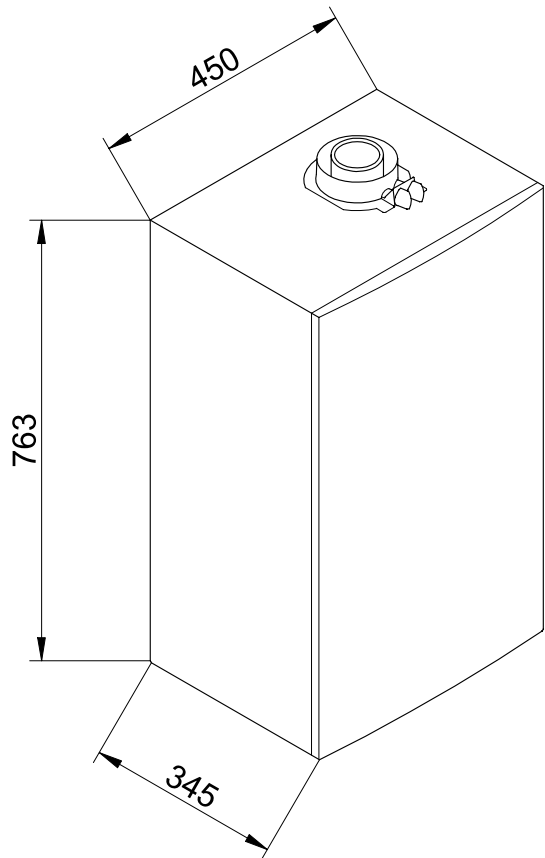




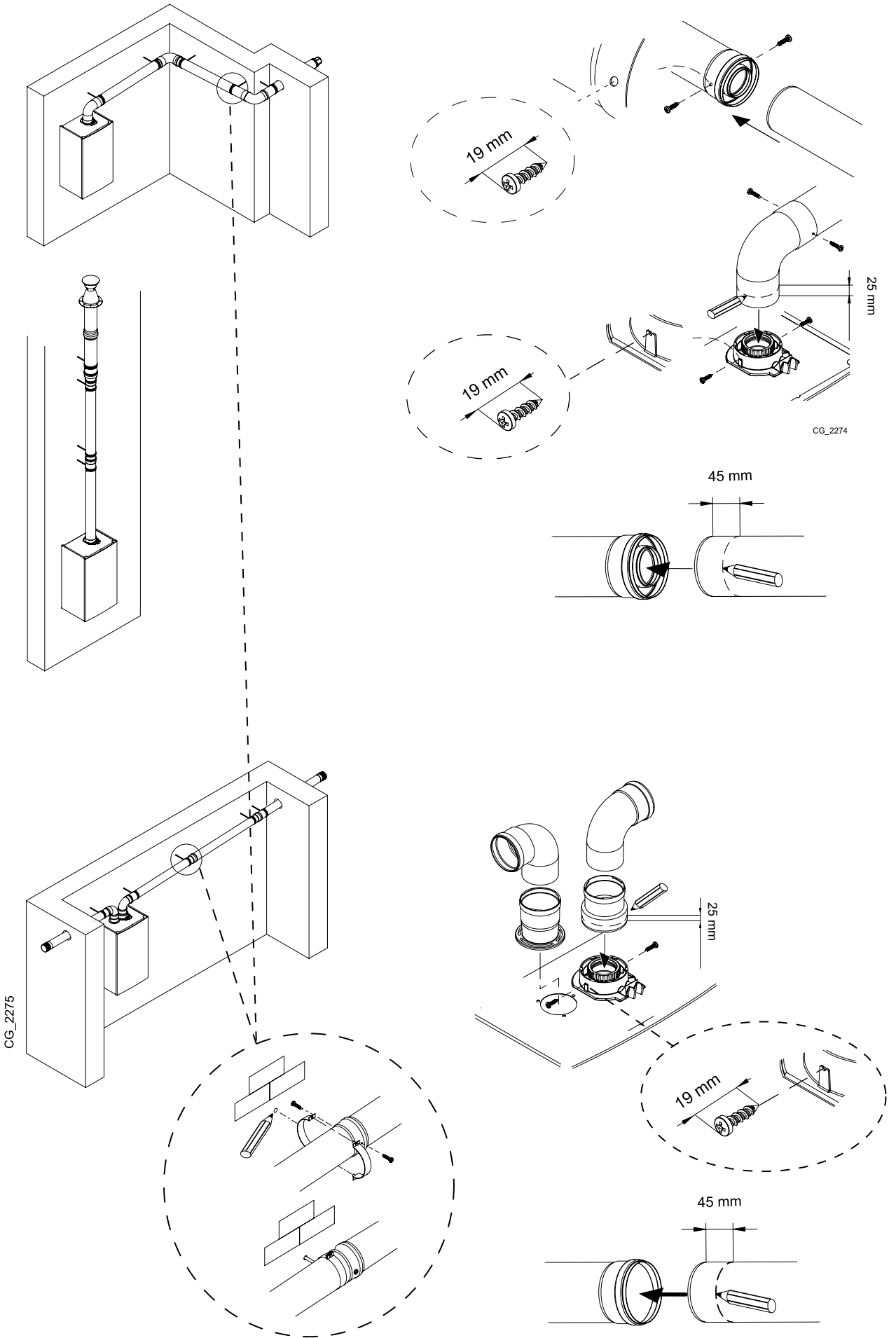
CG_1638

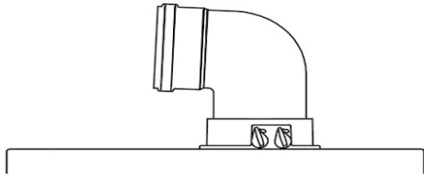


CG_2168

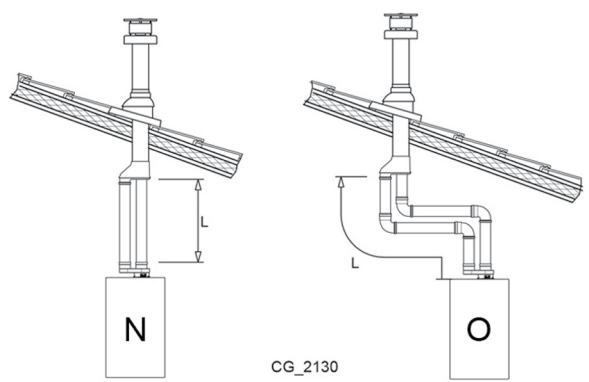
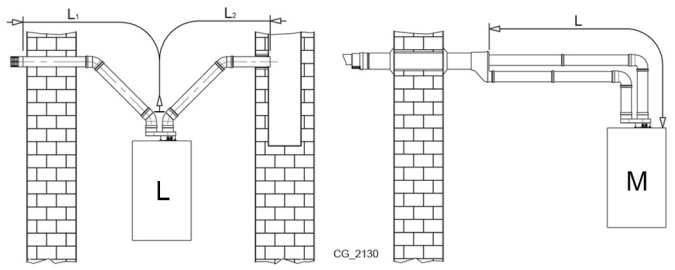
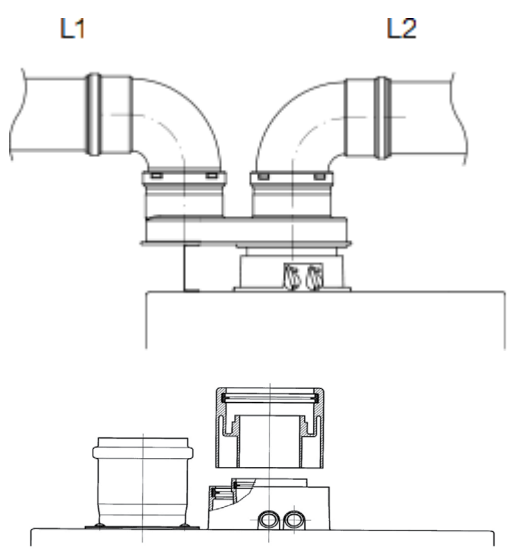
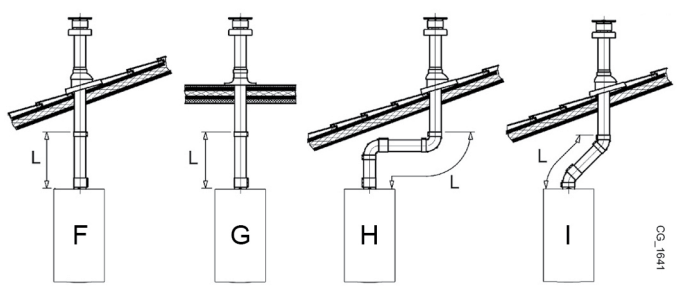
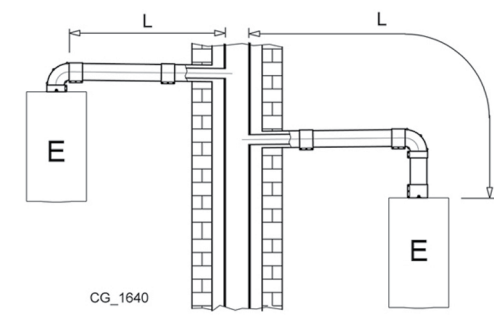
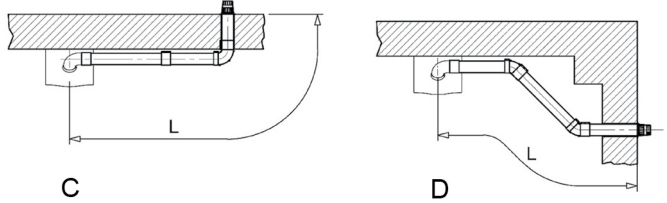
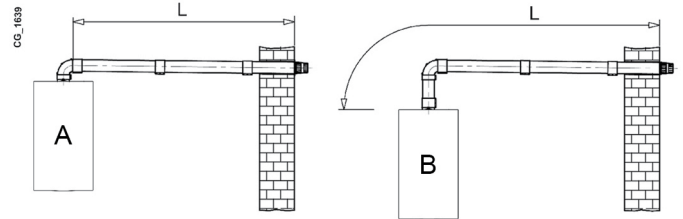


SECTION C



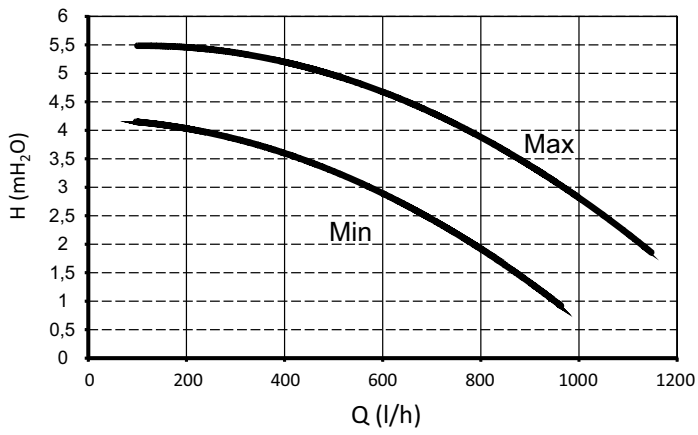
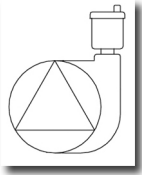


A B	Lmax = 10 m - Ø 60/100 mm
	Lmax = 25 m - Ø 80/125 mm
C D	Lmax = 9 m - Ø 60/100 mm
	Lmax = 24 m - Ø 80/125 mm
E	Lmax = 10 m - Ø 60/100 mm
	Lmax = 25 m - Ø 80/125 mm
F G	Lmax = 10 m - Ø 60/100 mm
	Lmax = 25 m - Ø 80/125 mm
H	Lmax = 8 m - Ø 60/100 mm
	Lmax = 23 m - Ø 80/125 mm
I	Lmax = 9 m - Ø 60/100 mm
	Lmax = 24 m - Ø 80/125 mm



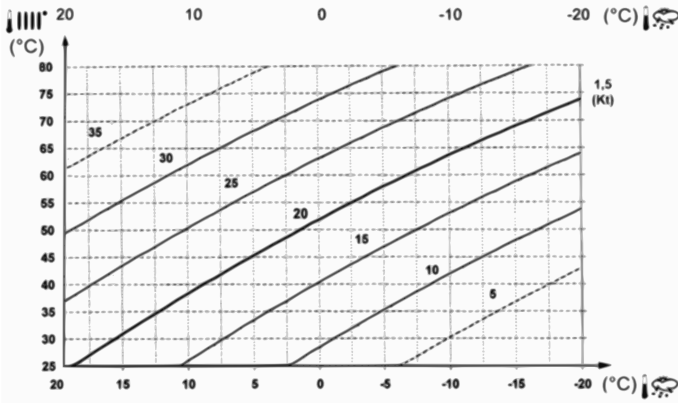
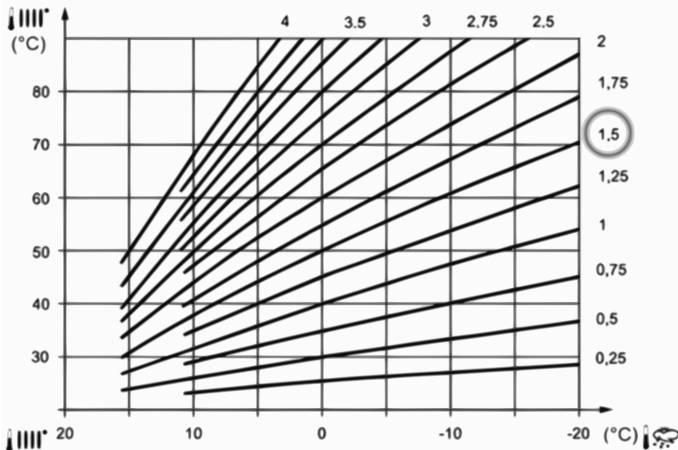
L	(L1+L2) max = 80 m - Ø 80 mm L1 max = 15 m
M	L max = 15 m
N	L max = 15 m
O	L max = 14 m

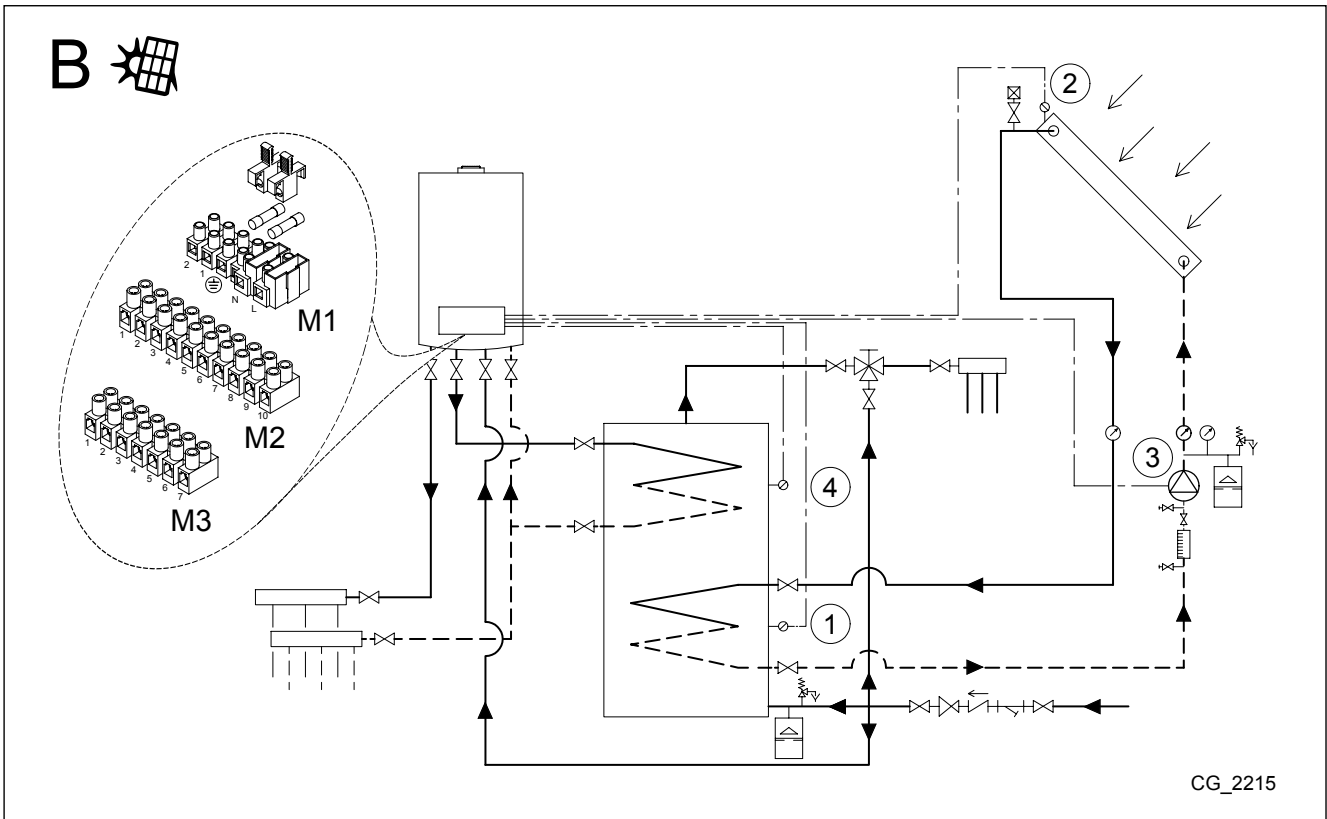
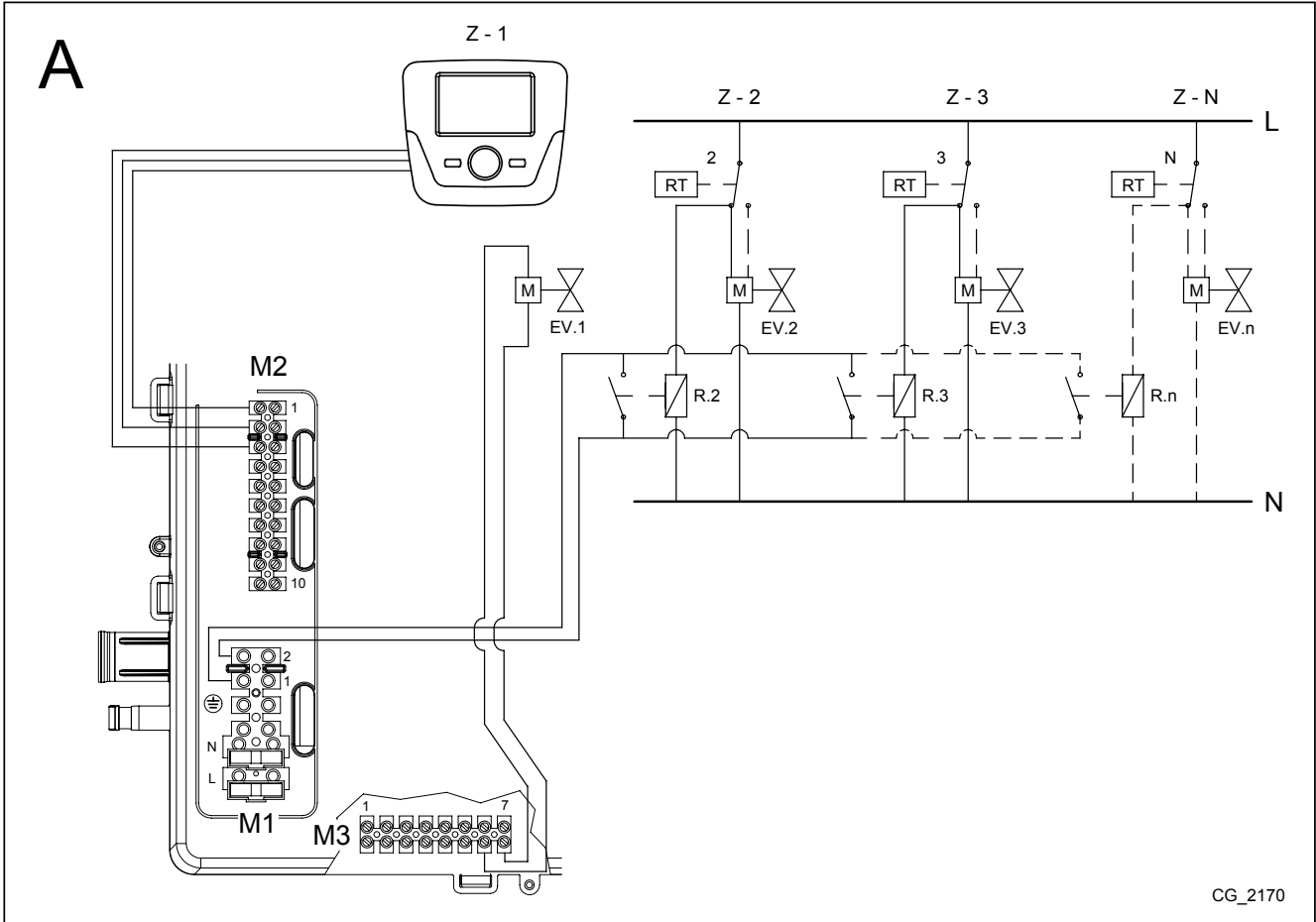
SECTION D



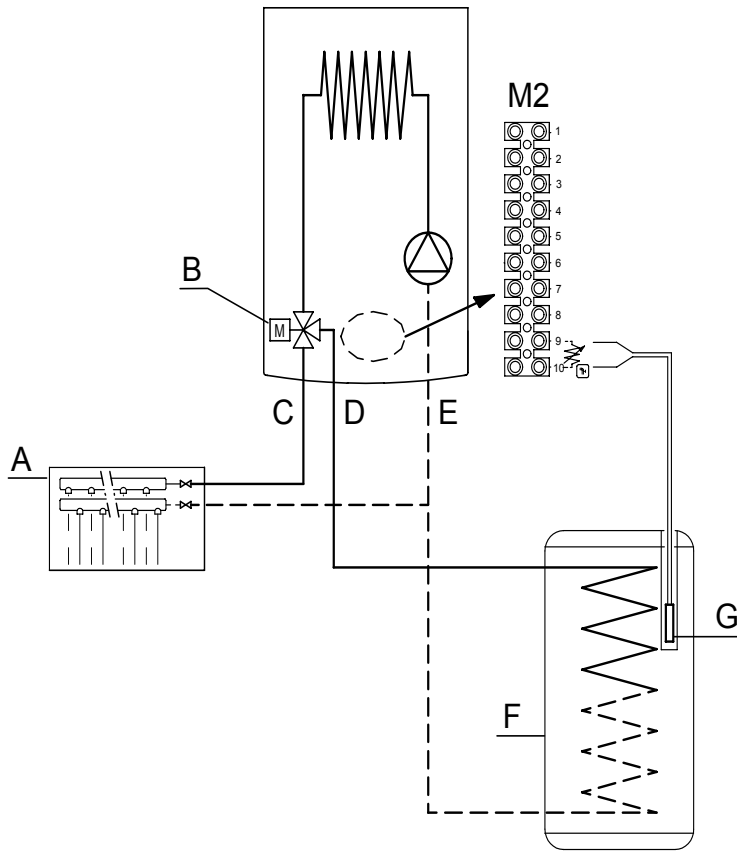
SECTION E

SIEMENS
QAC34



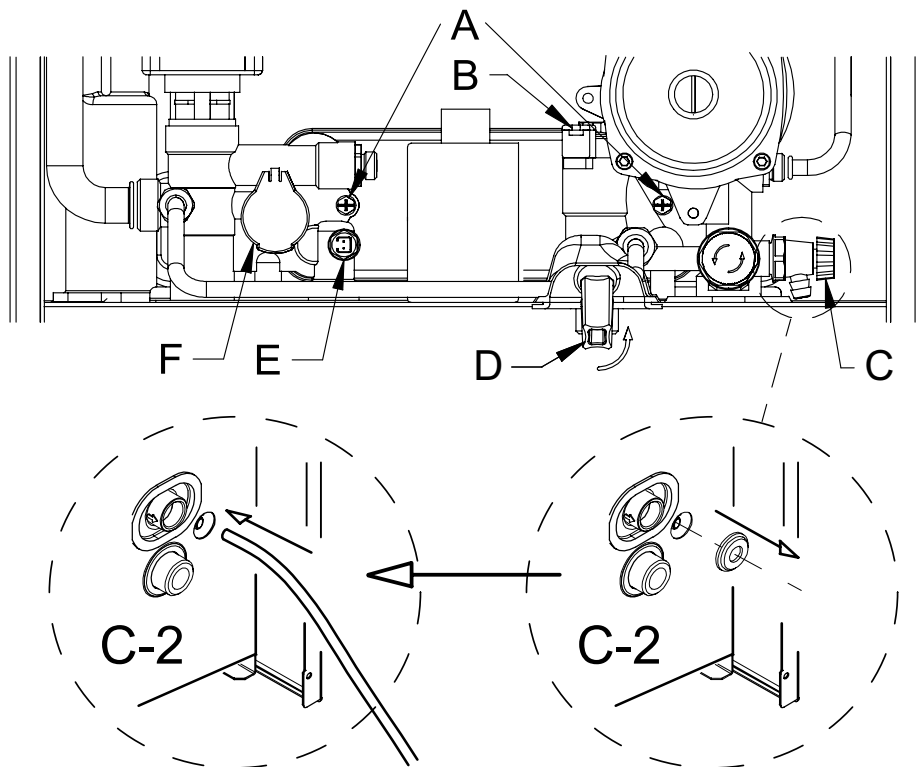


C



CG_2171

D



CG_2200

BAXI

36061 Bassano del Grappa (VI) - ITALIA

Via Trozzetti, 20

Servizio clienti: tel. 0424-517800 – Telefax 0424-38089

www.baxi.it