



Saunier Duval

Instrucțiuni de instalare și întreținere

Semiatek

Semiatek Condens 24..28
(H-RO)



RO

Cuprins

Cuprins

1	Securitate	3	7.9	Racordarea produsului la alt tip de gaz	17
1.1	Indicații de atenționare referitoare la acțiune	3	7.10	Verificarea regimului de încălzire	18
1.2	Utilizarea conform destinației	3	7.11	Verificarea preparării apei calde menajere	18
1.3	Instrucțiuni generale de siguranță	3	7.12	Verificarea etanșeității	18
1.4	Prescripții (directive, legi, norme)	5	8	Adaptare la instalație	18
2	Indicații privind documentația	6	8.1	Reglarea parametrilor	18
2.1	Respectarea documentației conexe	6	8.2	Adaptarea reglajelor pentru încălzire	18
2.2	Păstrarea documentației	6	8.3	Adaptarea reglajelor pentru apă caldă	19
2.3	Valabilitatea instrucțiunilor	6	9	Predarea către utilizator	19
3	Descrierea aparatului	6	10	Remediarea avariilor	19
3.1	Construcția aparatului	6	10.1	Mesaje de eroare	19
3.2	Construcția blocului hidraulic	6	10.2	Resetarea parametrilor la setările din fabrică	20
3.3	Plăcuța de timbru	6	10.3	Înlocuirea componentelor defecte	20
3.4	Caracteristica CE	7	11	Inspecția și întreținerea	22
4	Asamblare	7	11.1	Demontarea/Montarea modului termocompact	22
4.1	Despachetarea produsului	7	11.2	Curățarea/verificarea componentelor	23
4.2	Verificarea setului de livrare	7	11.3	Golirea produsului	25
4.3	Dimensiuni	7	11.4	Încheierea lucrărilor de inspecție și întreținere	25
4.4	Distanțe minime	8	12	Scoaterea din funcțiune	25
4.5	Distanțele față de subsansamblurile inflamabile	8	12.1	Scoaterea temporară din funcțiune a produsului	25
4.6	Utilizarea șablonului de montaj	8	12.2	Scoaterea produsului din funcțiune	25
4.7	Suspendarea aparatului	8	13	Reciclarea și salubritatea	25
4.8	Demontarea/Montarea părții capitonajului	8	14	Serviciul de asistență tehnică	25
5	Instalare	9	Anexă	26	
5.1	Condiții necesare	10	A	Nivel pentru specialiști	26
5.2	Instalarea racordului de gaz și a turului / returului încălzirii	11	B	Coduri de stare	27
5.3	Instalarea racordului de apă rece și de apă caldă menajeră	11	C	Codurile de eroare	28
5.4	Racordarea furtunului pentru evacuarea condensului	11	D	Program teste	31
5.5	Se conectează țeava de scurgere la supapa de siguranță a produsului	11	E	Diagrama de conexiuni	32
5.6	Instalație de admisie/evacuare gaze	12	F	Lucrări de inspecție și întreținere	33
5.7	Instalația electrică	12	G	Date tehnice	33
6	Utilizarea	14	Listă de cuvinte cheie	35	
6.1	Conceptul de comandă	14			
6.2	Apelarea nivelului pentru specialist	14			
6.3	Accesarea/setarea codului diagnoză	14			
6.4	Executarea programului de verificare	14			
6.5	Apelarea codurilor de statut	14			
7	Punerea în funcțiune	14			
7.1	Verificarea și prepararea agentului termic/appei de umplere și de completare	14			
7.2	Pornirea produsului	15			
7.3	Asigurarea presiunii admisibile din instalație	15			
7.4	Umplerea instalației de încălzire	15			
7.5	Aerisirea instalației de încălzire	16			
7.6	Umplerea și dezaerarea circuitului de apă caldă	16			
7.7	Umplerea sifonului de condens	16			
7.8	Verificarea reglării gazului	16			



1 Securitate

1.1 Indicații de atenționare referitoare la acțiune

Clasificarea indicațiilor de atenționare referitoare la acțiune

Indicațiile de atenționare referitoare la acțiune sunt clasificate în felul următor cu semne de atenționare și cuvinte de semnal referitor la gravitatea pericolului posibil:

Semne de atenționare și cuvinte de semnal



Pericol!

Viața pusă nemijlocit în pericol sau pericol de vătămări grave



Pericol!

Pericol de electrocutare



Atenționare!

Pericol de accidentări ușoare ale persoanelor



Precauție!

Risc de pagube materiale sau poluare

1.2 Utilizarea conform destinației

La utilizarea improprie sau neconformă cu destinația pot rezulta pericole pentru sănătatea și viața utilizatorilor sau a terților resp. deteriorări ale aparatului și alte pagube materiale.

Produsul este prevăzut ca generator de căldură pentru instalații de încălzire închise și pentru prepararea apei calde.

În funcție de tipul constructiv al aparatului, produsele menționate în aceste instrucțiuni pot fi instalate și exploatate numai în combinație cu accesoriile prezentate în documentele complementare pentru tubulatura de admisie/evacuare a gazelor arse.

Utilizarea aparatului în autovehicule, ca de ex. locuințe mobile sau rulote este neconformă cu destinația. Nu sunt considerate autovehicule acele unități, care sunt instalate durabil și staționar (așa-numita instalare staționară).

Utilizarea conform destinației conține:

- respectarea instrucțiunilor de exploatare, instalare și întreținere alăturate ale produ-

sului, cât și ale altor componente ale instalației

- instalarea și montajul corespunzător aprobării produsului și sistemului
- respectarea tuturor condițiilor de inspecție și întreținere prezentate în instrucțiunile de inspecție și întreținere.

Utilizarea preconizată cuprinde în plus instalarea conform codului IP.

O altă utilizare decât cea descrisă în instrucțiunile prezente sau o utilizare care o depășește pe cea descrisă aici este neconformă cu destinația. Neconformă cu destinația este și orice utilizare comercială și industrială directă.

Atenție!

Este interzisă orice utilizare ce nu este conformă cu destinația.

1.3 Instrucțiuni generale de siguranță

1.3.1 Pericol cauzat de calificarea insuficientă

Următoarele lucrări trebuie efectuate doar de o persoană competentă, care este suficient de calificată:

- Asamblare
- Demontare
- Instalare
- Punerea în funcțiune
- Inspecția și întreținerea
- Reparație
- Scoaterea din funcțiune
- ▶ Procedați conform tehnologiei de ultimă oră.

1.3.2 Pericol de vătămare cauzat de greutatea mare a aparatului

- ▶ Transportați aparatul cu minim două persoane.

1.3.3 Pericol de moarte cauzat de scăpările de gaz

La miros de gaz în clădiri:

- ▶ Evitați încăperile cu miros de gaz.
- ▶ Dacă este posibil, deschideți larg ușile și ferestrele și asigurați ventilația.
- ▶ Evitați utilizarea flăcării deschise (de ex. brichetă, chibrituri).

1 Securitate



- ▶ Nu fumați.
- ▶ Nu acționați întrerupătoare electrice, fișe de rețea, sonerii, telefoane și alte instalații de telefonie din clădire.
- ▶ Închideți dispozitivul de închidere al contorului de gaz sau principalul dispozitiv de închidere.
- ▶ Dacă este posibil, închideți robinetul de gaz la produs.
- ▶ Atenționați locatarii casei prin strigare sau ciocnire.
- ▶ Părăsiți imediat clădirea și împiedicați accesul terților.
- ▶ Alarmați poliția și pompierii de îndată ce vă aflați în afara clădirii.
- ▶ Informați serviciul de intervenție al societății furnizoare de gaz de la o linie telefonică aflată în afara clădirii.

1.3.4 Pericol de moarte cauzat de traseele blocate sau neetanșe ale gazelor de ardere

Este posibilă ieșirea gazelor arse și producerea de intoxicații prin erori de instalare, deteriorare, manipulare sau un loc de instalare nepermis.

La miros de gaze arse în clădiri:

- ▶ Deschideți larg toate ușile și ferestrele accesibile și asigurați ventilația.
- ▶ Opriti produsul.
- ▶ Verificați traseele gazelor de ardere în produs și conductele de evacuare pentru gazele de ardere.

1.3.5 Pericol de moarte cauzat de substanțe explozive și inflamabile

- ▶ Nu utilizați produsul în încăperi în care sunt depozitate materiale explozive sau inflamabile (de exemplu, benzină, hârtie, vopsele).

1.3.6 Pericol de intoxicare cauzat de alimentarea insuficientă cu aer de ardere

Condiții: Funcționarea în funcție de aerul din cameră

- ▶ Asigurați o alimentare permanentă cu aer, neobturabilă și suficientă pentru camera

tehnică a produsului conform solicitărilor decisive de aerisire.

1.3.7 Pericol de intoxicare și de opărire cauzat de gazele de evacuare

- ▶ Operați produsul numai cu tubulatura de admisie/evacuare gaze montată complet.
- ▶ Operați produsul – exceptând perioadele scurte în scopuri de verificare – numai cu carcasa frontală montată și închisă.

1.3.8 Pericol de moarte cauzat de mobilier tip dulap

Mobilierul tip dulap poate provoca situații periculoase la un aparat acționat în funcție de aerul din cameră.

- ▶ Asigurați-vă de faptul că aparatul este alimentat suficient cu aer de ardere.

1.3.9 Pericol de moarte cauzat de lipsa dispozitivelor de siguranță

Schemele conținute în acest document nu prezintă toate dispozitivele de siguranță necesare pentru o instalare profesională.

- ▶ Instalați dispozitivele de siguranță necesare în instalație.
- ▶ Respectați legile, normele și directivele naționale și internaționale valabile.

1.3.10 Pericol de electrocutare

Există pericol de electrocutare dacă atingeți componentele aflate sub tensiune.

Înainte de a interveni asupra produsului:

- ▶ Deconectați produsul de la tensiune prin oprirea tuturor alimentărilor cu curent electric pe toate liniile (dispozitiv de separare electrică cu o deschidere a contactului de minim 3 mm, de ex. siguranță sau întrerupător de protecție a cablului).
- ▶ Asigurați-vă că produsul nu poate reporni accidental.
- ▶ Așteptați minim 3 min până la descărcarea condensatoarelor.
- ▶ Verificați lipsa tensiunii.





1.3.11 Pericol de moarte cauzat de scurgerea gazelor de ardere

Dacă utilizați aparatul cu un sifon de condens gol, atunci sunt posibile scăpări ale gazelor arse în aerul din interior.

- ▶ Asigurați-vă de faptul că sifonul de condens este umplut permanent pentru funcționarea aparatului.

Condiții: Aparatele avizate de tipul B23 cu sifon de condens (accesoriu extern)

- Nivelul zăvorului hidraulic: ≥ 200 mm

1.3.12 Pericol de ardere sau de opărire cauzat de componente fierbinți

- ▶ Lucrați asupra componentelor numai după răcirea acestora.

1.3.13 Risc de producere a unor pagube de coroziune cauzate de aerul de ardere și din încăperea neadecvat

Spray-urile, solvenții, produsele de curățare cu clor, vopselele, adezivii, compușii de amoniac, pulberile și alți factori similari pot cauza corodarea produsului și a sistemului de evacuare a gazelor arse.

- ▶ Asigurați-vă de faptul că aerul de ardere este în permanență lipsit de fluor, clor, sulf, praf etc.
- ▶ Asigurați-vă de faptul că nu se depozitează materiale chimice la locul de instalare.
- ▶ Dacă instalați produsul în saloane de frizerie, ateliere de lăcuit sau tâmplărie, societăți de curățenie sau similare, atunci alegeți o cameră tehnică separată, unde aerul din interior să fie lipsit de substanțe chimice.
- ▶ Aveți grijă ca aerul de ardere să nu fie dirijat prin coșurile de fum care anterior au fost exploatate cu cazane pe petrol sau alte aparate de încălzire care ar fi putut cauza obturarea coșului de fum.

1.3.14 Pericol de pagube materiale cauzate de îngheț

- ▶ Nu instalați produsul în încăperi cu pericol de îngheț.



1.3.15 Pericol de pagube materiale la conducta flexibilă pentru gaz

Conducta flexibilă de gaz poate fi deteriorată prin tensionare.

- ▶ Suspențați modulul termocompact, de ex. la întreținere, nu de conducta flexibilă de gaz.

1.3.16 Pericol de pagube materiale prin unelte neadecvate

- ▶ Utilizați o sculă corespunzătoare.

1.4 Prescripții (directive, legi, norme)

- ▶ Respectați prescripțiile, normele, directivele, reglementările și legile naționale.

2 Indicații privind documentația

2 Indicații privind documentația

2.1 Respectarea documentației conexe

- ▶ Respectați obligatoriu toate instrucțiunile de exploatare și instalare alăturate componentelor instalației.

2.2 Păstrarea documentației

- ▶ Predați atât aceste instrucțiuni, cât și toate documentațiile conexe utilizatorului instalației.

2.3 Valabilitatea instrucțiunilor

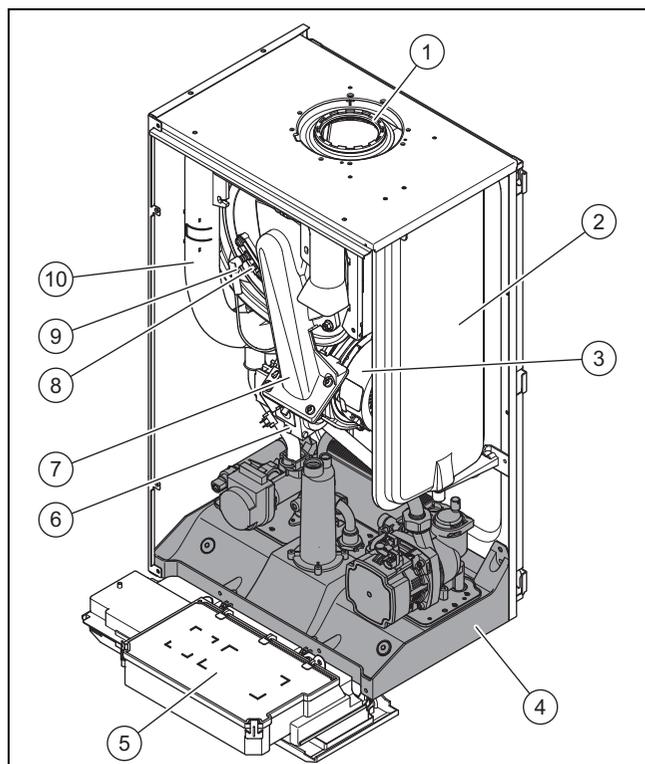
Aceste instrucțiuni sunt valabile exclusiv pentru:

Produs - număr articol

Semiatek Condens 24 (H-RO)	0010024142
Semiatek Condens 28 (H-RO)	0010024143

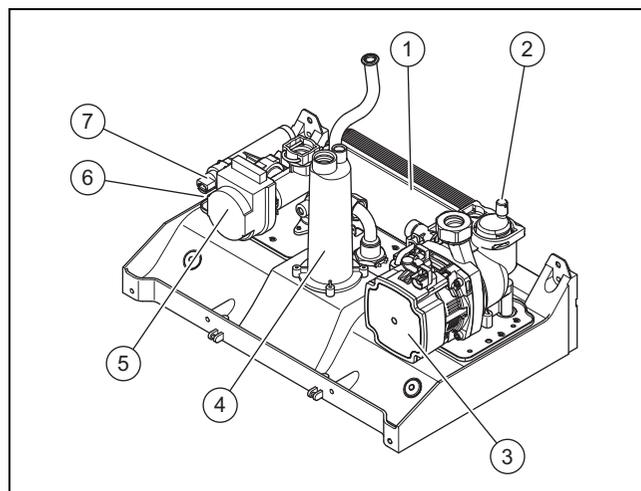
3 Descrierea aparatului

3.1 Construcția aparatului



- | | |
|---|--------------------------------|
| 1 Conexiunea pentru tubulatura de admisie/evacuare gaze | 6 Armătura de gaz |
| 2 Vasul de expansiune | 7 Modulul termocompact |
| 3 Ventilator | 8 Schimbător de căldură |
| 4 Bloc hidraulic | 9 Electrocul de aprindere |
| 5 Pupitrul de comandă | 10 Țeavă de aspirare a aerului |

3.2 Construcția blocului hidraulic



- | | |
|----------------------------------|---------------------------------|
| 1 Schimbător secundar de căldură | 5 Supapă prioritară de comutare |
| 2 Dezaerator rapid | 6 Supapă de siguranță |
| 3 Pompă high-efficiency | 7 Senzor de presiune |
| 4 Evacuare condens | |

3.3 Plăcuța de timbru

Plăcuța de timbru este atașată din fabrică pe partea inferioară a pupitrului de comandă.

Indicație	Semnificație
	Citiți instrucțiunile!
Semiatek Condens	Denumirea de marketing
24, 28	Puterea termică nominală
H	Grupa de gaz
RO	Piața țintă
Cat.	Categorie centrală termică pe gaz
Type	Aparate de tipul
D	Debitul nominal de consum pentru apă caldă menajeră
PMS	Presiune de lucru admisă a regimului de încălzire
PMW	Presiune de lucru admisă pentru prepararea apei calde
NOx-clas.	Clasa NOx (emisia de oxid de azot)
T _{max}	Temperatura maximă pe tur
V	Tensiune de alimentare la rețea
Hz	Frecvența de rețea
W	Putere electrică maximă consumată
IP	Tip de protecție
	Regimul de încălzire
	Regimul de pregătire a apei calde menajere
P	Intervalul nominal al puterii calorice în regimul de preparare a apei calde
P _n	Intervalul nominal al puterii calorice (80/60 °C) în regimul de încălzire

Indicație	Semnificație
P_{nc}	Intervalul nominal al puterii calorice în condensare (50/30 °C) în regimul de încălzire
Q_n	Domeniul de solicitare din diferențe de temperatură
Q_{nw}	Domeniul de solicitare din diferențe de temperatură la prepararea apei calde
	Cod de bare cu număr de serie Între 3 și 6 cifre = data de fabricație (anul/săptămâna) 7 până la 16 cifre = numărul de articol al aparatului

3.4 Caracteristica CE



Prin caracteristica CE se certifică faptul că produsele îndeplinesc cerințele de bază ale directivelor în vigoare conform plăcuței cu date constructive.

Declarația de conformitate poate fi consultată la producător.

4 Asamblare

4.1 Despachetarea produsului

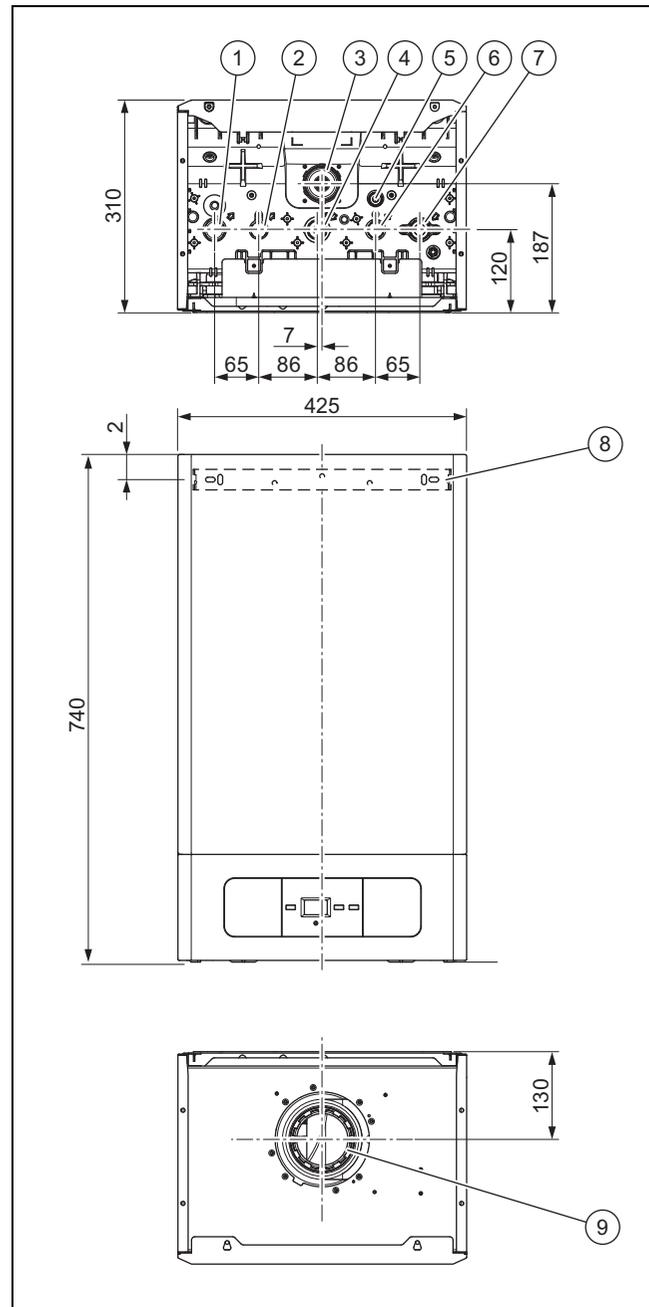
- Scoateți produsul din ambalajul de carton.
- Îndepărtați foliile de protecție de pe toate piesele produsului.

4.2 Verificarea setului de livrare

- Verificați caracterul complet și integru al setului de livrare.

Număr	Denumire
1	Centrala murală pe gaz
1	Suportul aparatului
2	Pungă cu piese mici
1	Furtun pentru evacuarea condensului
1	Documentație pentru punga cu accesorii

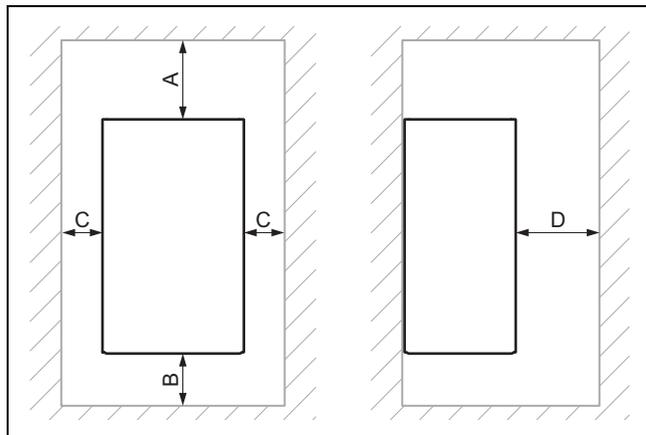
4.3 Dimensiuni



- | | | | |
|---|--------------------------------|---|---|
| 1 | Tur de încălzire | 6 | Racord de apă rece |
| 2 | Racordul de apă caldă menajeră | 7 | Retur de încălzire |
| 3 | Sifon de condens | 8 | Suportul aparatului |
| 4 | Racordul de gaz | 9 | Conexiunea tubulaturii de admisie/evacuare gaze |
| 5 | Ventil de umplere | | |

4 Asamblare

4.4 Distanțe minime



Distanța minimă	
A	200 mm
B	300 mm
C	100 mm
D	600 mm

4.5 Distanțele față de subansamblurile inflamabile

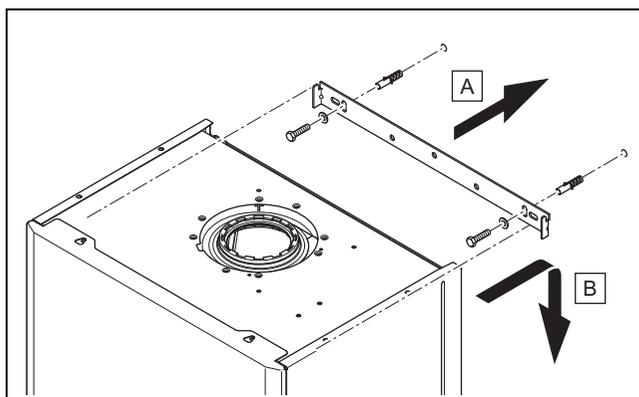
Nu este necesară o distanță mai mare decât cea minimă (→ pagina 8) a aparatului față de componentele din compoziți inflamabili.

4.6 Utilizarea șablonului de montaj

- ▶ Utilizați șablonul de montaj pentru stabilirea locurilor în care trebuie să perforați găuri și în care trebuie să realizați străpungeri.

4.7 Suspendarea aparatului

Condiții: Capacitatea portantă a peretelui este suficientă, Materialul de fixare este admis pentru perete



- ▶ Suspendați aparatul conform descrierii.

Condiții: Capacitatea portantă a peretelui nu este suficientă

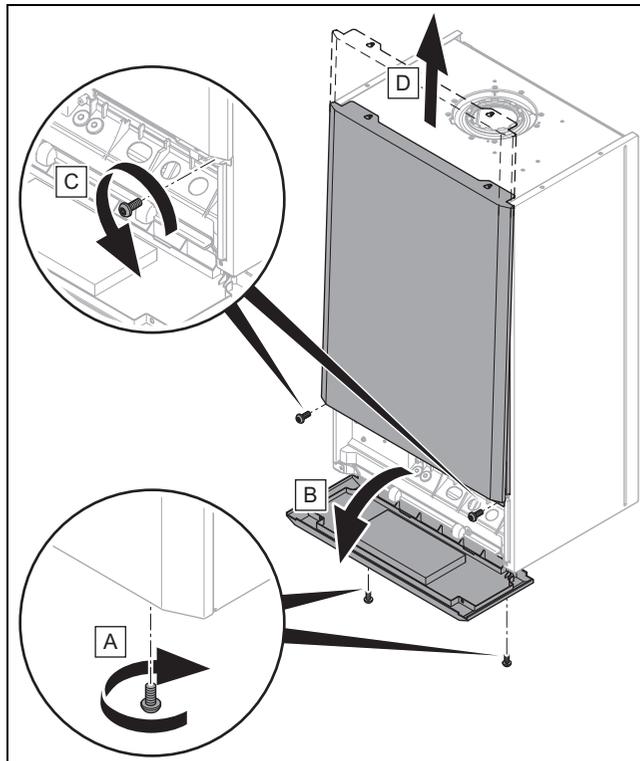
- ▶ Asigurați la locație un dispozitiv de suspendare cu capacitate portantă suficientă. Utilizați pentru aceasta de ex. suporturi individuale sau o zidărie aparentă.
- ▶ Dacă nu puteți realiza dispozitiv de suspendare cu capacitate portantă suficientă, atunci nu suspendați produsul.

Condiții: Materialul de fixare nu este permis pentru perete

- ▶ Suspendați aparatul conform descrierii cu material de fixare admis, pus la dispoziție la locație.

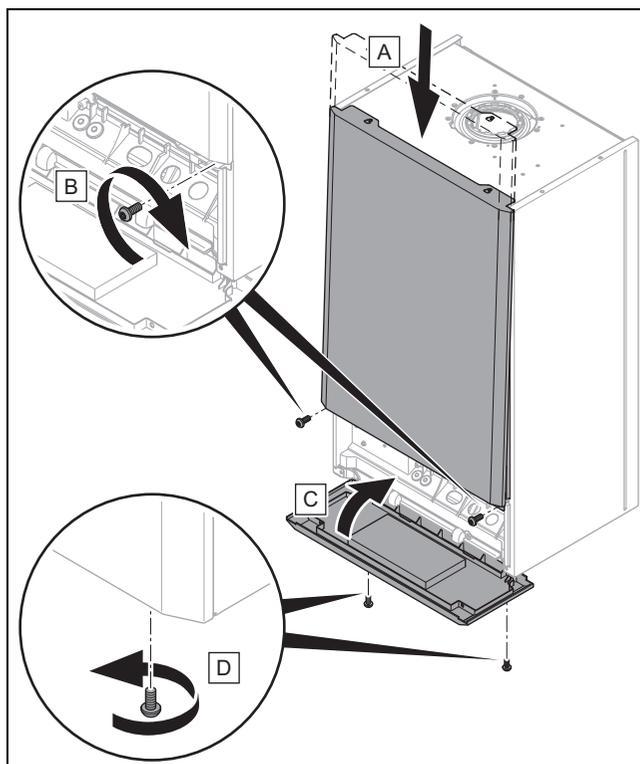
4.8 Demontarea/Montarea părții capitonajului

4.8.1 Demontarea învelitorii frontale



- ▶ Demontați carcasa frontală conform reprezentării din figură.

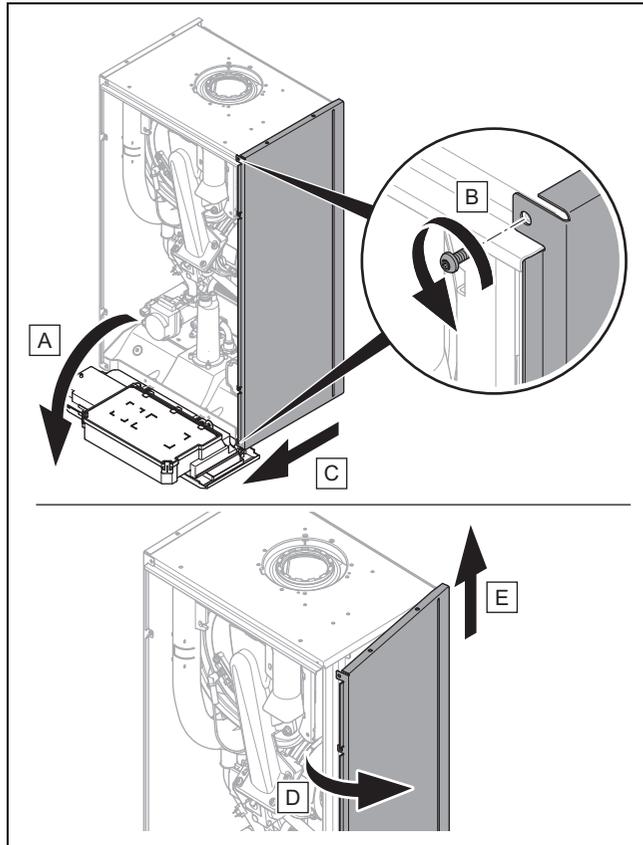
4.8.2 Montarea capucii frontal



- ▶ Montați carcasa frontală conform reprezentării din figură.

4.8.3 Demontarea piesei laterale

1. Demontați capacul frontal. (→ pagina 8)



Precauție!

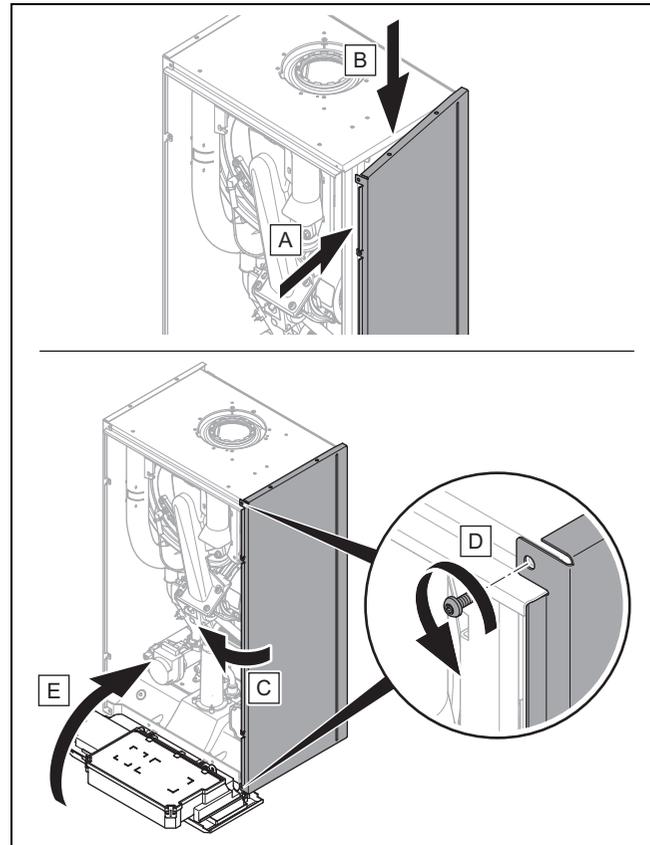
Riscul producerii de pagube materiale cauzate de deformare mecanică!

Dacă demontați ambele piese laterale, atunci este posibilă contracția mecanică a produsului, ceea ce poate provoca daune de ex. ale tubajului, iar astfel pot rezulta neetanșeități.

- Demontați întotdeauna numai o piesă laterală, niciodată ambele piese laterale simultan.

2. Demontați partea laterală conform prezentării din figură.

4.8.4 Montarea piesei laterale



► Montați partea laterală conform prezentării din figură.

5 Instalare



Pericol!

Pericol de opărire și/sau riscul producerii de pagube materiale prin instalarea necorespunzătoare și prin apa scursă!

Tensiunile din conductele de racordare pot provoca neetanșeități.

- Montați conductele de conectare fără tensiune.



Precauție!

Riscul producerii de pagube materiale cauzate de verificarea etanșeității la gaz!

Verificările de etanșeitate la gaz la o presiune de verificare >11 kPa (110 mbari) pot provoca deteriorări la armătura de gaz.

- Dacă în cursul verificărilor de etanșeitate la gaz puneți sub presiune și conductele de gaz și armătura de gaz din produs, atunci utilizați o presiune max. de verificare de 11 kPa (110 mbari).
- Dacă nu puteți limita presiunea de verificare la 11 kPa (110 mbari), atunci, înainte de verificarea etanșeității la gaz, închideți

5 Instalare

un robinet de blocare a gazului instalat înaintea produsului.

- ▶ Dacă la verificările de etanșeitate la gaz ați închis un robinet de blocare a gazului instalat înaintea produsului, atunci deprezurizați conducta de gaz înainte de a deschide acest robinet de blocare a gazului.



Precauție! **Pericol de pagube materiale cauzate de coroziune**

Țevile din plastic neimpermeabile la difuzie din instalația de încălzire duc la pătrunderea aerului în agentul termic. Aerul din agentul termic cauzează coroziune în circuitul generatorului de căldură și în aparat.

- ▶ Dacă utilizați în instalația de încălzire țevi din plastic care nu sunt impermeabile la difuzie, asigurați-vă că în circuitul generatorului de căldură nu ajunge aer.



Precauție! **Riscul producerii unei pagube materiale prin transmiterea căldurii la lipire!**

- ▶ Lipiți piesele de racordare numai atunci când acestea nu sunt înșurubate de robinetele de întreținere.



Precauție! **Risc de pagube materiale în cazul efectuării de modificări la conductele deja conectate!**

- ▶ Deformați conductele de legătură doar dacă acestea nu mai sunt conectate la produs.



Precauție! **Risc de pagube materiale în cazul resturilor din conducte!**

Reziduurile, resturile de garnituri, murdărie sau alte resturi din conducte pot deteriora aparatul.

- ▶ Spălați temeinic instalația de încălzire înainte de a instala aparatul.

5.1 Condiții necesare

5.1.1 Indicații privind funcționarea cu gaz lichefiat

Produsul este presetat în starea de livrare pentru funcționarea cu grupa de gaz, care este stabilită pe plăcuța cu date constructive.

Dacă aveți un produs presetat pentru funcționarea cu gaz natural, atunci trebuie să faceți conversia pentru funcționarea cu gaz lichefiat.

5.1.2 Utilizarea tipului potrivit de gaz

Un tip greșit de gaz poate cauza opriri de avarie ale produsului. Se pot produce zgomote de aprindere și de ardere la produs.

- ▶ Utilizați exclusiv tipul de gaz stabilit conform plăcuței de timbru.

5.1.3 Pericol de moarte cauzat de neetanșeitățile la instalarea sub cota zero a unui teren de construcție

Gazul lichefiat se acumulează pe sol. Dacă produsul se instalează sub cota zero a unui obiect de construcție, atunci se pot produce acumulări de gaz lichefiat în caz de neetanșeități. În cazul acesta există pericol de explozie.

- ▶ Asigurați-vă de faptul că nu sunt posibile scăpări ale gazului lichefiat din produs și din conducta de gaz.

5.1.4 Aerisirea rezervorului cu gaz lichefiat

Sunt posibile probleme de aprindere dacă rezervorul de gaz lichefiat este dezaerat deficitar.

- ▶ Înaintea instalarea produsului, convingeți-vă de faptul că rezervorul de gaz lichefiat este aerisit bine.
- ▶ Adresați-vă la necesitate persoanei care realizează umplerea, respectiv furnizorului de gaz lichefiat.

5.1.5 Executarea lucrărilor de bază pentru instalare

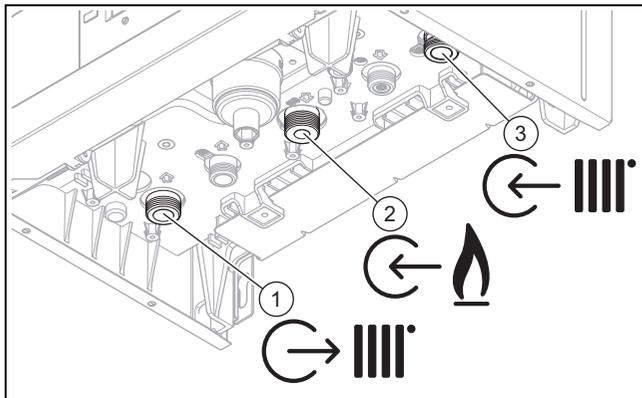
1. Instalați un robinet de blocare a gazului la conducta de gaz.
2. Asigurați-vă de faptul că este potrivit contorul de gaz prezent pentru debitul de gaz necesar.
3. Calculați conform reglementărilor tehnice consacrate dacă volumul vasului de expansiune încorporat este suficient pentru volumul instalației.

Rezultat:

Volumul vasului de expansiune nu este suficient

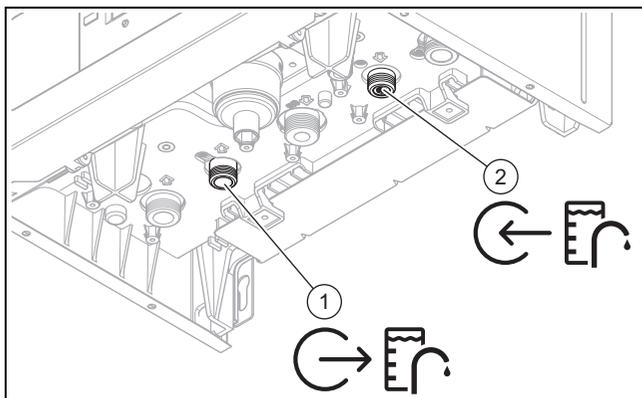
- ▶ Instalați un vas de expansiune suplimentar cât mai aproape de aparat.
4. Montați o pâlnie de golire cu sifon pentru evacuarea condensului și conducta de scurgere a supapei de siguranță. Pozați conducta de scurgere cât mai scurt posibil și cu pantă la pâlnia de golire.
 5. Pentru protecția contra înghețului, izolați conductele libere, expuse influențelor mediului.
 6. Spălați temeinic toate conductele de alimentare înaintea instalării.

5.2 Instalarea racordului de gaz și a turului / returului încălzirii



1. Instalați conducta de gaz la racordul de gaz (2) fără tensiune.
2. Aerisiți conducta de gaz înaintea punerii în funcțiune.
3. Instalați turul încălzirii (1) și returul încălzirii (3) conform standardului.
4. Verificați etanșeitatea întregii conducte de gaz.

5.3 Instalarea racordului de apă rece și de apă caldă menajeră



- Instalați robinetul de apă rece (2) și racordul de apă caldă (1) conform standardului.

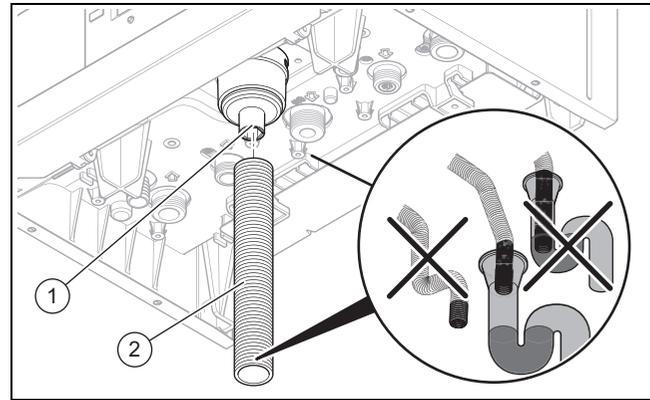
5.4 Racordarea furtunului pentru evacuarea condensului



Pericol!
Pericol de moarte prin scurgerea gazelor de ardere!

Furtunul pentru evacuarea condensului de la sifon nu trebuie să fie racordat etanș cu o conductă de apă uzată deoarece, în caz contrar, sifonul intern de condens poate fi golit prin aspirare și ar putea să se producă gaze arse.

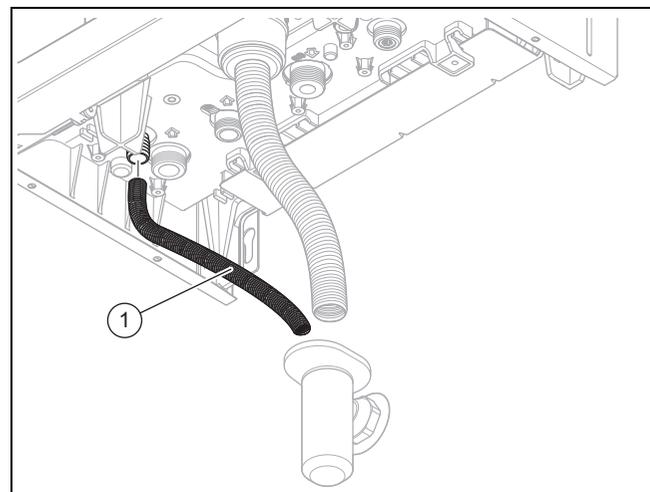
- Nu racordați etanș furtunul pentru evacuarea condensului de conducta de apă uzată.



1. Folosiți numai conducte din material rezistent la acizi (de ex. plastic) pentru conducta de scurgere a condensului.
2. Montați furtunul pentru evacuarea condensului (2) pe sifonul de condens (1).
3. Suspendați furtunul pentru evacuarea condensului peste pâlnia de golire preinstalată.

5.5 Se conectează țeava de scurgere la supapa de siguranță a produsului

1. Instalați țeava de scurgere pentru supapa de siguranță în așa fel, încât să nu afecteze ridicarea și așezarea părții inferioare a sifonului.



2. Montați țeava de scurgere (1) conform reprezentării.
3. Asigurați-vă de faptul că poate fi observat capătul conductei.
4. Asigurați-vă de faptul că nu pot fi accidentate persoane și deteriorate componentele electrice prin scăpările de apă sau vapori.

5 Instalare

5.6 Instalație de admisie/evacuare gaze

5.6.1 Montarea și conectarea tubulaturii de admisie/evacuare gaze

1. Preluăți tubulaturile de admisie/evacuare gaze care pot fi utilizate din instrucțiunile alăturate de montaj a evacuării.

Condiții: Instalarea în spații cu umiditate

- Racordați neapărat produsul la o instalație de admisie / evacuare gaze independentă de aerul din încăpere. Nu este permis ca aerul de ardere să poată fi scos din spațiul pentru montaj.



Precauție!

Pericol de intoxicare cauzat de scurgerea gazelor arse!

Grăsimile pe bază de ulei mineral pot deteriora garniturile.

- Pentru ușurarea montajului folosiți în loc de vaselină exclusiv apă sau săpun lichid uzual.

2. Montați tubulatura de admisie/evacuare gaze cu ajutorul instrucțiunilor de montaj.

5.7 Instalația electrică

Instalația electrică poate fi realizată numai de către un personal de specialitate pentru instalații electrice.



Pericol!

Pericol de moarte prin electrocutare!

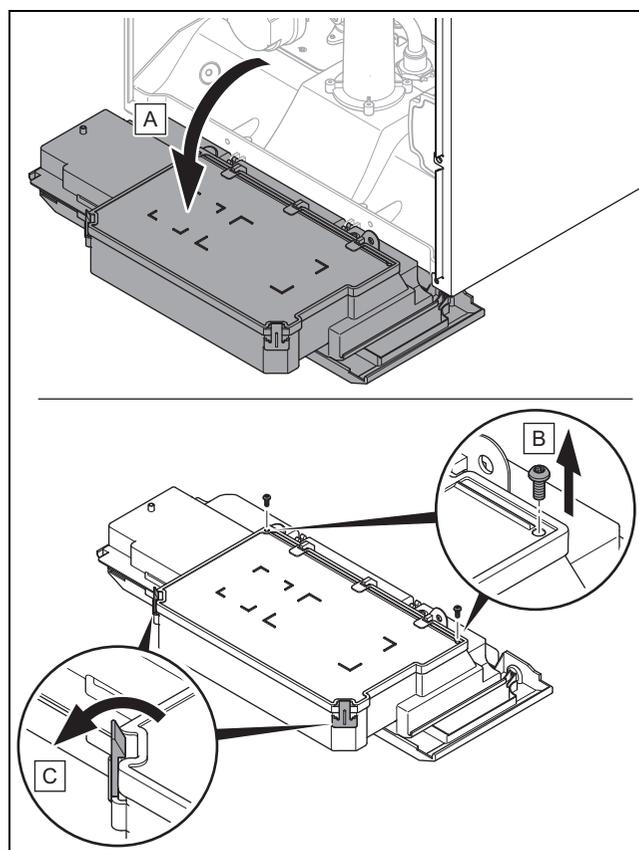
La clemele de racordare la rețea L și N există tensiune continuă și cu întrerupătorul oprit:

- Decuplați alimentarea cu energie electrică.
- Asigurați împotriva reconectării alimentarea cu curent electric.

5.7.1 Deschiderea/închiderea pupitrului de comandă

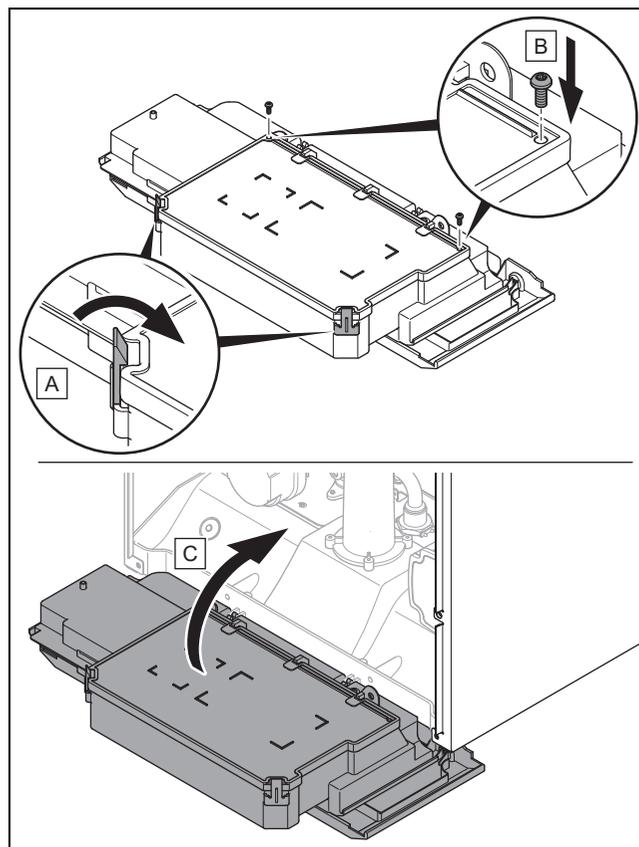
5.7.1.1 Deschiderea pupitrului de comandă

1. Demontați capacul frontal. (→ pagina 8)



2. Deschideți pupitrul de comandă conform prezentării din figură.

5.7.1.2 Închiderea pupitrului de comandă



- Închideți pupitrul de comandă conform prezentării din figură.

5.7.2 Conectarea cablului



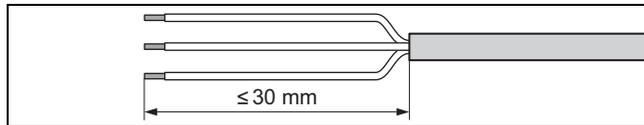
Precauție!

Riscul producerii de pagube materiale cauzate de instalarea necorespunzătoare!

Tensiunea de alimentare la rețea la clemele și clemele de fișă greșite poate deteriora sistemul electronic.

- ▶ Nu conectați tensiune de alimentare la rețea la clemele eBUS (+/-).
- ▶ Conectați cablul de conectare la rețea exclusiv la clemele marcate pentru aceasta!

1. Introduceți cablurile de conectare ale componentelor de racordat prin ghidajul de cablu stânga, pe partea inferioară a produsului.
2. Utilizați descărcările la tracțiune.
3. Dacă este necesar, scurtați cablul de conectare.



4. Îndepărtați izolația cablurilor flexibile conform reprezentării din figură. Aveți grijă să nu deteriorați izolațiile conductoarelor individuale.
5. Izolați conductorii interiori numai într-atât, încât să fie posibilă realizarea de legături stabile.
6. Pentru a evita scurtcircuitările prin firele individuale libere, capetele dezizolate ale firelor se prevăd cu învelișuri aderente.
7. Înșurubați fișa corespunzătoare la cablul de conexiune.
8. Verificați dacă toate firele sunt prinse mecanic strâns în clemele fișei. Ameliorați, dacă este cazul.
9. Introduceți fișa în locașul aferent de pe placa electronică.

Diagrama de conexiuni (→ pagina 32)

5.7.3 Realizarea alimentării cu energie electrică

1. Asigurați-vă că tensiunea din rețea este de 230 V.
2. Introduceți fișa de rețea într-o priză adecvată.
3. Asigurați-vă de faptul că este asigurat permanent accesul la legarea la rețea și că nu este acoperit sau așezat.

5.7.4 Instalarea produsului într-o încăpere cu umiditate



Pericol!

Pericol de moarte prin electrocutare!

Dacă instalați produsul în spații în care apare umiditate, de ex. în camere de baie, aveți în vedere reglementările tehnice naționale consacrate pentru instalații electrice. Dacă utilizați cablul de racordare cu fișă cu contact de protecție, montat - după caz - din fabricație, apare pericolul de electrocutare mortală.

- ▶ La instalarea în spații cu umiditate, nu utilizați niciodată cablul de racordare cu

fișă cu contact de protecție, montat - după caz - din fabricație.

- ▶ Conectați aparatul printr-o conexiune fixă și un dispozitiv de separare electrică cu o deschidere a contactului de minim 3 mm (de. ex., siguranțe sau întrerupător).
- ▶ Utilizați un cablul de conectare la rețea cu un diametru de maximum 8 mm.
- ▶ Folosiți un cablu flexibil cu rol de cablu de racordare la rețea, care să fie pozat în produs prin canalul de cablu.

1. Deschideți pupitrul de comandă. (→ pagina 12)
2. Scoateți fișa din locașul plăcii electronice pentru legarea la rețea X1.
3. Deșurubați fișa cablului de racordare la rețea, montat - după caz - din fabrică.
4. În locul cablului de conectare la rețea montat - după caz - din fabricație, utilizați un cablu adecvat, conform normelor și cu trei fire.
5. Conectați cablul. (→ pagina 13)
6. Închideți pupitrul de comandă. (→ pagina 12)
7. Observați racordul necesar, pe partea gazelor de ardere, pe o instalație de admisie/evacuare gaze independentă de aerul din cameră. (→ pagina 12)

5.7.5 Racordarea regulatorului

1. Deschideți pupitrul de comandă. (→ pagina 12)
2. Conectați cablul. (→ pagina 13)
3. Respectați diagrama de conexiuni.
Diagrama de conexiuni (→ pagina 32)

Condiții: Conectarea unui regulator controlat de condițiile atmosferice sau a termostatului de cameră prin eBUS

- ▶ Racordați regulatorul la conexiunea eBUS.
- ▶ Realizați o punte la conexiunea $24 V = RT$ dacă nu există deja o punte.

Condiții: Conexiunea unui regulator de tensiune joasă (24 V)

- ▶ Scoateți puntea și conectați regulatorul pe racordul $24 V = RT$.

Condiții: Conexiunea unui termostat de maxim pentru o încălzire în pardoseală

- ▶ Scoateți puntea și conectați termostatul de maxim pe racordul *Burner off*.
4. Închideți pupitrul de comandă. (→ pagina 12)
 5. Efectuați setările corespunzătoare pentru controlerul pentru mai multe circuite **D.018**. (→ pagina 14)

6 Utilizarea

6 Utilizarea

6.1 Conceptul de comandă

Conceptul de comandă, operarea produsului, cât și posibilitățile de citire și setare a nivelului de utilizator sunt descrise în instrucțiunile de utilizare.

În tabelul din anexă este prezentată o vedere de ansamblu asupra posibilităților de citire și de setare ale nivelului pentru specialiști.

Nivel pentru specialiști (→ pagina 26)

6.2 Apelarea nivelului pentru specialist

1. Apăsați timp ce cel puțin 7 secunde tasta *mode*.
2. Cu tasta „-” sau „+”, selectați codul pentru nivelul pentru specialiști.
 - Cod Nivel specialiști: 96

6.2.1 Părăsirea nivelului pentru specialiști

- ▶ Apăsați timp de 3 secunde tasta *mode*.
 - ◁ Se afișează afișajul de bază.

6.3 Accesarea/setarea codului diagnoză

1. Apelați nivelul pentru specialist. (→ pagina 14)
2. Cu tastele „-” și „+”, selectați codul de diagnoză corespunzător.
3. Confirmați cu ajutorul tastei *mode*.
4. Cu tastele „-” și „+”, selectați valoarea dorită pentru codul de diagnoză.
Nivel pentru specialiști (→ pagina 26)
5. Confirmați cu ajutorul tastei *mode*.
6. Repetați la necesitate pașii de lucru 2. până la 5. pentru a regla alte coduri de diagnoză.
7. Părăsiți nivelul pentru specialiști. (→ pagina 14)

6.4 Executarea programului de verificare

1. Apăsați tasta *mode* și mențineți-o apăsată.
2. Apăsați o dată tasta de resetare.
3. Mențineți apăsată timp de încă 5 secunde tasta *mode*.
4. Cu tastele „-” și „+”, selectați programul de verificare dorit.
Program teste (→ pagina 31)

Condiții: Program de verificare de la P.02 până la P.07 selectat

- ▶ Confirmați cu ajutorul tastei *mode*.
 - ◁ Pornește programul de verificare și se finalizează după 15 minute.

Condiții: Program de verificare selectat P.01

- ▶ Confirmați cu ajutorul tastei *mode*.
- ▶ Cu tastele „-” și „+”, selectați valoarea dorită.
 - Setare: 0 ... 100
- ▶ Confirmați cu ajutorul tastei *mode*.
 - ◁ Pornește programul de verificare și se finalizează după 15 minute.
- 5. Apăsați tasta de resetare pentru a părăsi programul de verificare.

6.5 Apelarea codurilor de statut

1. Apăsați și mențineți apăsată tasta „-” timp de 7 secunde.
Coduri de stare (→ pagina 27)
 - ◁ Pe afișaj se afișează starea de funcționare actuală (Cod statut).
2. Apăsați și mențineți apăsată tasta *mode* timp de 3 secunde pentru a reveni la afișajul de bază.

7 Punerea în funcțiune

7.1 Verificarea și prepararea agentului termic/apei de umplere și de completare



Precauție!

Pericol de pagube materiale cauzate de apă fierbinte de valoare redusă

- ▶ Asigurați o apă fierbinte de calitate suficientă.

- ▶ Înaintea umplerii sau completării instalației, verificați calitatea agentului termic.

Verificarea calității agentului termic

- ▶ Scoateți puțină apă din circuitul de încălzire.
- ▶ Verificați aspectul agentului termic.
- ▶ Dacă observați materiale sedimentate, atunci trebuie să curățați instalația de nămol.
- ▶ Cu ajutorul unei tije magnetice verificați dacă există magnetită (oxid de fier).
- ▶ Dacă observați magnetită, atunci curățați instalația și luați măsuri adecvate pentru protecția contra coroziunii. Sau montați un filtru magnetic.
- ▶ Controlați valoarea pH-ului de la apa consumată la 25 °C.
- ▶ La valori sub 8,2 sau peste 10,0 curățați instalația și preparați agentul termic.
- ▶ Asigurați-vă că nu este posibilă pătrunderea oxigenului în agentul termic.

Verificarea apei de umplere și de completare

- ▶ Măsurați duritatea apei de umplere și de completare înaintea umplerii instalației.

Prepararea apei de umplere și de completare

- ▶ Pentru prepararea apei de umplere și completare observați prescripțiile naționale valabile și normele tehnice.

Sunt valabile următoarele dacă prescripțiile naționale și normele tehnice nu presupun cerințe mai mari:

Trebuie să preparați agentul termic,

- dacă întreaga cantitate de apă de umplere și completare pe durata de utilizare a instalației depășește triplul volumului nominal al instalației de încălzire, sau
- dacă nu se respectă valorile orientative indicate în tabelul următor sau
- dacă valoarea pH-ului a agentului termic este sub 8,2 sau peste 10,0.

Putere de încălzire totală	Duritatea apei la volumul specific al instalației ¹⁾					
	≤ 20 l/kW		> 20 l/kW ≤ 50 l/kW		> 50 l/kW	
kW	°dH	mol/m ³	°dH	mol/m ³	°dH	mol/m ³
< 50	< 16,8	< 3	11,2	2	0,11	0,02
> 50 până ≤ 200	11,2	2	8,4	1,5	0,11	0,02
> 200 până ≤ 600	8,4	1,5	0,11	0,02	0,11	0,02
> 600	0,11	0,02	0,11	0,02	0,11	0,02

1) Litri capacitate nominală/putere pe încălzire; la instalațiile cu cazane multiple se folosește cea mai mică putere pe încălzire individuală.



Precauție!

Pericol de pagube materiale prin îmbogățirea apei fierbinți cu aditivi adecvați!

Aditivii neadecvați pot să ducă la modificări ale componentei, zgomote în regimul de încălzire și eventual la alte pagube consecutive.

- ▶ Nu utilizați substanțe antigel, inhibitor de coroziune, biocid și mijloace de etanșare nepotrivite.

La utilizarea corespunzătoare a următorilor aditivi nu s-au observat incompatibilități până în prezent la aparatele noastre.

- ▶ La utilizare respectați obligatoriu instrucțiunile producătorului de aditiv.

Nu ne asumăm răspunderea privind compatibilitatea oricărui aditiv în restul sistemului de încălzire și pentru eficacitatea acestora.

Aditivi pentru măsuri de curățare (la final este necesară spălarea)

- Adey MC3+
- Adey MC5
- Fernox F3
- Sentinel X 300
- Sentinel X 400

Aditivi care rămân în instalație

- Adey MC1+
- Fernox F1
- Fernox F2
- Sentinel X 100
- Sentinel X 200

Aditivi de protecție contra înghețului care rămân în instalație

- Adey MC ZERO
- Fernox Antifreeze Alphi 11
- Sentinel X 500

- ▶ Dacă ați utilizat aditivii menționați mai sus, informați utilizatorul privind măsurile necesare.

- ▶ Informați utilizatorul privind comportamentele necesare pentru protecția contra înghețului.

7.2 Pornirea produsului

- ▶ Apăsăți întrerupătorul produsului.
 - ◁ Pe afișaj apare afișajul principal.

7.3 Asigurarea presiunii admisibile din instalație

Pentru o funcționare corespunzătoare a instalației de încălzire, presiunea de umplere pentru funcționare trebuie să se afle în cadrul valorilor limită (bara grafică din afișaj aproximativ în mijloc).

- Presiunea de umplere pentru funcționare: 0,1 ... 0,15 MPa (1,0 ... 1,50 bar)

Dacă instalația de încălzire se întinde pe mai multe etaje, atunci pot fi necesare valori mai mari pentru presiunea de umplere pentru a evita o pătrundere a aerului în instalația de încălzire.

Dacă presiunea de umplere scade în intervalul minim, atunci produsul semnalizează deficiența de presiune printr-o valoare intermitentă pe display.

- Intervalul minim al presiunii de umplere: 0,05 ... 0,09 MPa (0,50 ... 0,90 bar)

Dacă presiunea de umplere se află sub domeniul minim, produsul iese din funcțiune. Display-ul afișează **F.22**.

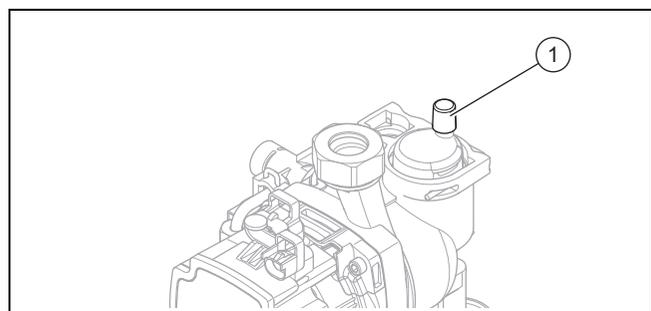
- ▶ Completați cu apă fierbinte pentru a repune produsul în funcțiune.

Display-ul prezintă intermitent presiunea de umplere, până când presiunea de umplere pentru funcționare este atinsă.

- Presiunea de umplere pentru funcționare: ≥ 0,1 MPa (≥ 1,0 bar)

7.4 Umplerea instalației de încălzire

1. Demontați capacul frontal. (→ pagina 8)
2. Spălați instalația de încălzire înainte să o umpleți.
3. Rabatați în jos pupitrul de comandă.



4. Desfaceți capacul (1) dispozitivului de aerisire rapidă.
 - Rotații: 1 ... 2
5. Rabatați în sus pupitrul de comandă.
6. Porniți programul de verificare **P.05**. (→ pagina 14)
 - ◁ Vana de comutare prioritară se deplasează în poziția de mijloc, pompele nu funcționează, iar aparatul nu comută pe regimul de încălzire.
7. Deschideți toate robinetele de radiator și eventualele robinete de întreținere.
8. deschideți robinetul de umplere astfel încât să curgă agent termic în instalația de încălzire.

7 Punerea în funcțiune

- Dezaerați caloriferul amplasat cel mai sus până când apa din ventilul de aerisire curge fără bule de aer.
- Aerisiți restul de radiatoare, până când instalația de încălzire este umplută complet cu apă fierbinte.
- Completați cu apă fierbinte până la atingerea presiunii de umplere necesare.
- Închideți robinetul de umplere.

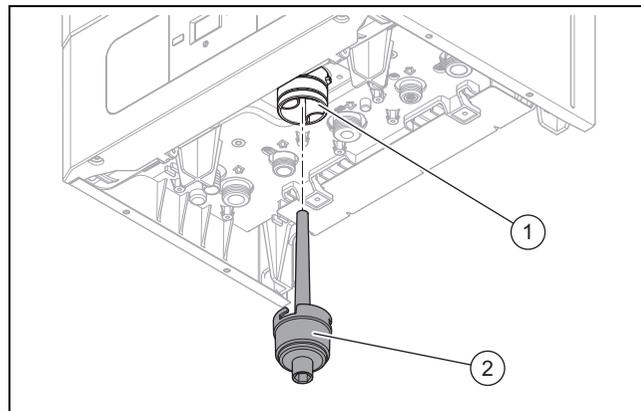
7.5 Aerisirea instalației de încălzire

- Porniți programul de verificare **P.06**. (→ pagina 14)
 - Produsul nu se pornește, pompa funcționează intermitent și aerisește circuitul de încălzire.
 - Display-ul afișează presiunea de umplere din instalația de încălzire.
- Porniți programul de verificare **P.07**. (→ pagina 14)
 - Produsul nu intră în funcțiune, pompa internă funcționează intermitent și aerisește circuitul de apă caldă.
 - Display-ul afișează presiunea de umplere din instalația de încălzire.
- Asigurați-vă de faptul că presiunea de umplere a instalației de încălzire nu coboară sub presiunea de umplere minimă.
 - $\geq 1,0 \text{ MPa}$ ($\geq 10,0 \text{ bar}$)
- Verificați dacă presiunea de umplere a instalației de încălzire este de minimum $0,02 \text{ MPa}$ ($0,2 \text{ bari}$) peste contrapresiunea vasului de expansiune cu membrană (MAG) ($P_{\text{instalație}} \geq P_{\text{MAG}} + 0,02 \text{ MPa}$ ($0,2 \text{ bari}$)).
Rezultat:
Presiunea de umplere a instalației de încălzire este prea mică
 - Umpleți instalația de încălzire. (→ pagina 15)
- În cazul în care, după finalizarea programului de verificare **P.06/ P.07**, se află încă prea mult aer în instalația de încălzire, reporniți programele de verificare.

7.6 Umplerea și dezaerarea circuitului de apă caldă

- Deschideți robinetul de apă rece la produs și toate ventilele de scurgere a apei calde.
- Umpleți sistemul de apă caldă până la scurgerea apei la ventilul de scurgere a apei calde.
 - Sistemul de apă caldă este umplut și dezaerat.
- Închideți ventilele de scurgere a apei calde.
- Verificați toate conexiunile și întregul sistem de apă caldă dacă prezintă neetanșități.

7.7 Umplerea sifonului de condens



- Detașați partea inferioară a sifonului (2).
- Umpleți partea inferioară a sifonului cu apă până la 10 mm sub muchia superioară.
- Fixați partea inferioară a sifonului pe sifonul de condens (1).

7.8 Verificarea reglării gazului

7.8.1 Verificarea reglării gazului din fabrică

- Verificați indicațiile privind tipul de gaz de pe plăcuța cu date constructive și comparați-le cu tipul de gaz de la locația instalației.

Rezultat 1:

Varianta produsului nu corespunde grupei de gaz locale.

- Nu puneți produsul în funcțiune.
- Adresați-vă serviciului de asistență tehnică.

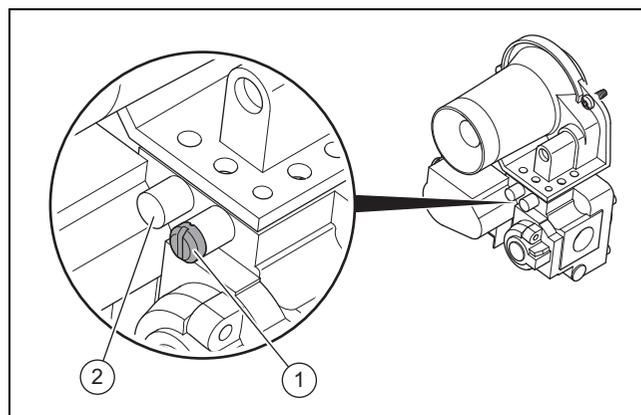
Rezultat 2:

Varianta produsului corespunde grupei de gaz locale.

- Verificați presiunea racordului de gaz/presiunea de admisie a gazului. (→ pagina 16)
- Verificați conținutul CO₂. (→ pagina 17)

7.8.2 Verificarea presiunii racordului de gaz/de admisie a gazului

- Scoateți temporar produsul din funcțiune. (→ pagina 25)
- Demontați capacul frontal. (→ pagina 8)
- Rabatați în jos pupitrul de comandă.



- Slăbiți șurubul de verificare (1).

- Rotiți spre stânga: 2
- 5. Racordați un manometru la punctul de măsurare (2).
 - Material de lucru: Manometru cu tub în U
 - Material de lucru: Manometru digital
- 6. Rabatați în sus pupitrul de comandă.
- 7. Deschideți robinetul de gaz.
- 8. Puneți aparatul în funcțiune.
- 9. Măsurați presiunea racordului de gaz/presiunea de admisie a gazului față de presiunea atmosferică.
 - Presiunea racordului de gaz: fără ajutor de la P.01
 - Presiunea de admisie a gazului: cu ajutor de la P.01 (→ pagina 14)

Presiunea racordului de gaz/presiunea de admisie a gazului aprobată

România	Gaz natural	G20	1,7 ... 2,5 kPa (17,0 ... 25,0 mbar)
	Gaz lichefiat	G31	3,6 ... 4,7 kPa (36,0 ... 47,0 mbar)

Rezultat 1:

Presiunea racordului de gaz/presiunea de admisie a gazului în domeniul admis

- ▶ Scoateți temporar produsul din funcțiune. (→ pagina 25)
- ▶ Rabatați în jos pupitrul de comandă.
- ▶ Detașați manometrul.
- ▶ Strângeți fix șurubul niplului de măsurare.
- ▶ Deschideți robinetul de gaz.
- ▶ Verificați niplul de măsurare pentru etanșeitatea la gaz.
- ▶ Rabatați în sus pupitrul de comandă.
- ▶ Montați carcasa frontală. (→ pagina 8)
- ▶ Puneți aparatul în funcțiune.

Rezultat 2:

Presiunea racordului de gaz/presiunea de admisie a gazului nu se află în domeniul admis



Precauție!

Riscul de prejudicii materiale și de disfuncționalități datorită presiunii racordului de gaz/presiunii de admisie a gazului greșită!

Dacă presiunea racordului de gaz/presiunea de admisie a gazului se află în afara domeniului admis, atunci se pot produce defecțiuni în funcțiune și deteriorarea produsului.

- ▶ Nu realizați setări la produs.
- ▶ Nu puneți produsul în funcțiune.

- ▶ Dacă nu puteți remedia eroarea, atunci informați societatea furnizoare de gaz.
- ▶ Închideți robinetul de gaz.

7.8.3 Verificarea conținutului CO₂

1. Puneți în funcțiune produsul cu programul de verificare P.01 (→ pagina 14).
2. Așteptați minim 5 minute până când produsul a atins temperatura de regim.
3. Măsurați conținutul de dioxid de carbon la punctul de măsurare a gazelor arse.

Valori reglate G20	Unitate	Semiatak 24	Semiatak 28
CO ₂ la puterea de încălzire maximă cu carcasa frontală închisă	vol. %	8,9 ... 9,5	8,8 ... 9,4
CO ₂ la puterea de încălzire maximă cu carcasa frontală detașată	vol. %	8,8 ... 9,2	8,7 ... 9,1
CO ₂ la puterea de încălzire minimă cu carcasa frontală închisă	vol. %	8,6 ... 9,2	8,7 ... 9,3
CO ₂ la puterea de încălzire minimă cu carcasa frontală detașată	vol. %	8,5 ... 8,9	8,7 ... 9,1

Valori reglate G31	Unitate	Semiatak 24	Semiatak 28
CO ₂ la puterea de încălzire maximă cu carcasa frontală închisă	vol. %	10 ... 10,6	9,8 ... 10,4
CO ₂ la puterea de încălzire maximă cu carcasa frontală detașată	vol. %	9,9 ... 10,3	9,7 ... 10,1
CO ₂ la puterea de încălzire minimă cu carcasa frontală închisă	vol. %	9,5 ... 10,1	9 ... 9,6
CO ₂ la puterea de încălzire minimă cu carcasa frontală detașată	vol. %	9,4 ... 9,8	8,9 ... 9,3

Rezultat:

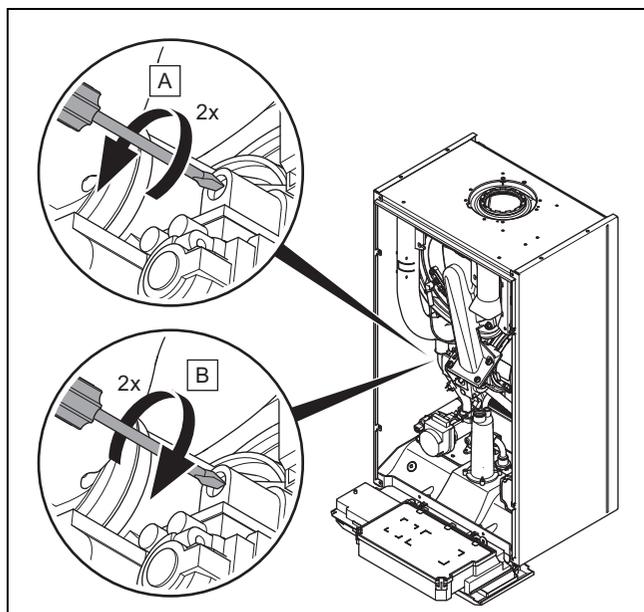
Valoarea este în afara domeniului admis

- ▶ Nu puneți produsul în funcțiune.
 - ▶ Informați serviciul de asistență tehnică.
4. Montați carcasa frontală în cazul în care acest lucru nu a fost realizat încă. (→ pagina 8)

7.9 Racordarea produsului la alt tip de gaz

1. Scoateți temporar produsul din funcțiune. (→ pagina 25)
2. Decuplați aparatul de la rețeaua electrică.
3. Demontați capacul frontal. (→ pagina 8)
4. Rabatați în jos pupitrul de comandă.
5. Rotiți spre stânga filtru de pe tur.

8 Adaptare la instalație



6. Îndepărtați abțibildul de pe șurubul de reglaj al tipului de gaz.
7. Rotiți șurubul de reglaj al tipului de gaz pentru a regla produsul la tipul de gaz dorit.

Condiții: Conversia de la gaz natural la gaz lichefiat

- Rotații spre stânga: 2

Condiții: Conversia de la gaz lichefiat la gaz natural

- Rotații spre dreapta: 2

8. Lipiți la loc abțibildul pe șurubul de reglaj al tipului de gaz.
9. Rotiți spre dreapta filtru de pe tur.
10. Lipiți abțibildul privind conversia lângă plăcuța de timbru.
11. Rabatați în sus pupitrul de comandă.
12. Montați carcasa frontală. (→ pagina 8)
13. Stabiliți alimentarea cu curent.
14. Verificați conținutul CO₂. (→ pagina 17)
15. Verificați etanșeitatea produsului. (→ pagina 18)

7.10 Verificarea regimului de încălzire

1. Asigurați-vă de faptul că există o cerință termică.
2. Apelați codurile de statut. (→ pagina 14)
 - ◁ Dacă produsul funcționează corect, atunci pe afișaj apare **S.04**.

7.11 Verificarea preparării apei calde menajere

1. Deschideți complet prin rotire un robinet de apă caldă.
2. Apelați codurile de statut. (→ pagina 14)
 - ◁ Dacă prepararea apei calde funcționează corect, pe afișaj apare **S.14** (arzătorul este pornit).

7.12 Verificarea etanșeității

- ▶ Verificați etanșeitatea conductei de gaz, circuitul de încălzire și circuitul apei calde.
- ▶ Verificați tubulatura de admisie/evacuare gaze pentru instalare ireproșabilă.

Condiții: Funcționarea camerei etanșe

- ▶ Verificați camera de vid să fie perfect închisă.

8 Adaptare la instalație

8.1 Reglarea parametrilor

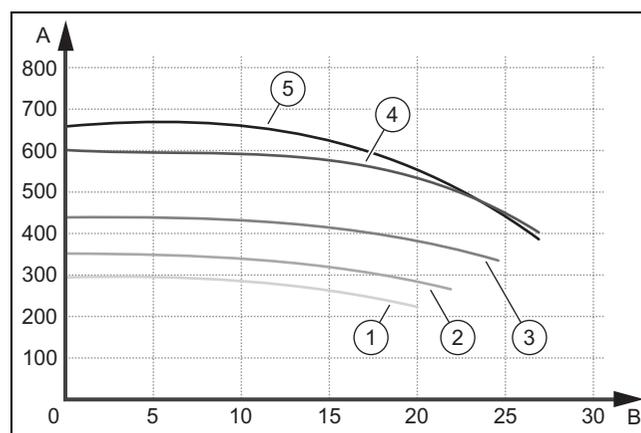
- ▶ Apelați codurile de diagnoză pentru a regla parametrii suplimentari. (→ pagina 14)
- Nivel pentru specialiști (→ pagina 26)

8.2 Adaptarea reglajelor pentru încălzire

8.2.1 Durata de blocare a arzătorului

Pentru a evita o pornire și oprire frecventă a arzătorului, iar astfel pierderi de energie, după fiecare oprire a arzătorului pentru o anumită durată se activează un blocaj electronic de repornire. Durata de blocare a arzătorului este activă numai pentru regimul de încălzire. Un regim de pregătire a apei calde pe parcursul unui timp de blocare a arzătorului nu influențează elementul de temporizare (reglarea din fabrică: 20 min).

8.2.2 Puterea pompei



A	Înălțimea de pompare [mbar]	3	70 %
1	53 %	4	85 %
2	60 %	5	100 %

8.2.3 Reglarea puterii pompei

1. Reglați codul de diagnoză **d.14**. (→ pagina 14)

Condiții: Butelie de echilibrare hidraulică instalat

- ▶ Opriti reglarea turației și reglați puterea pompei pe o valoare fixă.
- ▶ Părăsiți nivelul pentru specialiști. (→ pagina 14)

8.2.4 Setarea temperaturii pe turul de încălzire

1. Setează modul de încălzire al produsului (→ Instrucțiuni de utilizare).

Condiții: Niciun regulator racordat

- ▶ Cu ajutorul tastelor „-” și „+”, setați temperatura dorită pe turul de încălzire.
 - ◁ Valoarea reglată selectată este stocată, fiind, în același timp, prezentată intermitent și pentru scurt timp pe afișaj.

Condiții: Regulator racordat

- ▶ Cu ajutorul tastei „+”, setați temperatura maximă posibilă pe turul de încălzire.
 - ◁ Valoarea reglată selectată este stocată, fiind, în același timp, prezentată intermitent și pentru scurt timp pe afișaj.
- ▶ Reglați temperatura dorită pe turul de încălzire, la regulator (→ Instrucțiuni de utilizare a regulatorului).

8.3 Adaptarea reglajelor pentru apă caldă

8.3.1 Reglarea temperaturii apei calde menajere

1. Setează regimul de preparare a apei calde al produsului (→ Instrucțiuni de utilizare).

Condiții: Niciun regulator racordat

- ▶ Cu ajutorul tastelor „-” și „+”, setați temperatura dorită a apei calde.
 - ◁ Valoarea reglată selectată este stocată, fiind, în același timp, prezentată intermitent și pentru scurt timp pe afișaj.

Condiții: Regulator racordat

- ▶ Cu ajutorul tastei „+”, setați temperatura maximă posibilă a apei calde.
 - ◁ Valoarea reglată selectată este stocată, fiind, în același timp, prezentată intermitent și pentru scurt timp pe afișaj.
- ▶ Reglați temperatura dorită a apei calde la regulator (→ Instrucțiuni de utilizare a regulatorului).

8.3.2 Dedurizarea apei

Odată cu creșterea temperaturii apei, crește și probabilitatea de calcifiere.

- ▶ Dedurizați apa dacă este necesar.

9 Predarea către utilizator

- ▶ După finalizarea instalării, lipiți abțibildul alăturat, cu solicitarea de citire a instrucțiunilor, în limba utilizatorului pe partea frontală a aparatului.
- ▶ Explicați utilizatorului poziția și funcționarea dispozitivelor de siguranță.
- ▶ Instruiți utilizatorul privind manevrarea aparatului.
- ▶ Puneți accentul pe instrucțiunile de siguranță pe care utilizatorul trebuie să le respecte.
- ▶ Informați utilizatorul privind necesitatea întreținerii aparatului conform intervalelor indicate.

- ▶ Predați utilizatorului toate instrucțiunile și documentele aparatului.
- ▶ Instruiți utilizatorul privind măsurile luate pentru alimentarea cu aer de ardere și sistemul de evacuare a gazelor arse și subliniați faptul că este interzisă realizarea oricăror modificări.
- ▶ Indicați utilizatorului faptul că nu are voie să depoziteze sau să utilizeze materiale explozive sau ușor inflamabile (de exemplu, benzină, vopsele) în camera de instalare a produsului.

10 Remedierea avariilor

10.1 Mesaje de eroare

Pentru remedierea defecțiunilor, țineți cont de informațiile din tabelele din anexă (coduri de eroare, programe de verificare).

Codurile de eroare (→ pagina 28)

Program teste (→ pagina 31)

10.1.1 Remedierea erorii

- ▶ Remediați defecțiunea (mesaje de eroare/coduri de eroare) efectuând verificarea conform informațiilor din tabelele din anexă.
- ▶ Pentru a repune produsul în funcțiune apăsați tasta de resetare (max. 3 ori).
- ▶ Dacă nu puteți remedia defecțiunea și dacă aceasta apare și după mai multe încercări de resetare, atunci adresați-vă serviciului de asistență tehnică.

10.1.2 Memoria de erori

Dacă au apărut erori, atunci vă stau la dispoziție max. ultimele 10 mesaje de eroare din memoria de erori.

10.1.2.1 Interogarea memoriei de avarii

1. Apăsați tastele „-” și „+” și mențineți-le apăsat timp de 7 secunde.
 - ◁ Este afișat primul cod de eroare din memoria de erori.
2. Apăsați tasta „-” sau „+” pentru a invoca mai multe coduri de eroare dacă acestea există.
3. Apăsați și mențineți apăsat timp de 3 secunde tasta *mode* pentru a părăsi meniul.

10.1.2.2 Ștergerea memoriei de erori

- ▶ Reglați codul diagnoză **d.94**. (→ pagina 14)

10 Remedierea avariilor

10.2 Resetarea parametrilor la setările din fabrică

- Reglați codul diagnoză **d.93**. (→ pagina 14)

10.3 Înlocuirea componentelor defecte

1. Înainte de fiecare reparație, executați lucrările pregătitoare. (→ pagina 20)
2. După fiecare reparație, executați lucrările finale. (→ pagina 22)

10.3.1 Procurarea pieselor de schimb

Componentele originale ale produsului au fost certificate în procesul de certificare a conformității prin producător. Dacă utilizați la întreținere sau reparație alte piese necertificate, respectiv neavizate, acest lucru poate duce la pierderea conformității produsului și astfel la necorespunderea produsului față de standardele valabile.

Recomandăm insistent utilizarea pieselor de schimb originale ale producătorului, deoarece astfel este asigurată o funcționare fără defecțiuni și sigură a produsului. Pentru a obține informații despre piesele de schimb originale disponibile, puteți utiliza datele de contact indicate pe partea posterioară a acestor instrucțiuni.

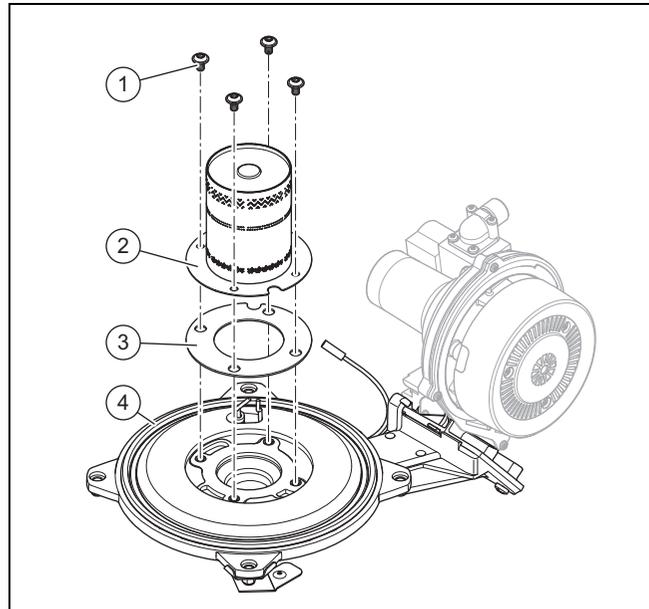
- Dacă aveți nevoie de piese de schimb pentru întreținere sau reparație, atunci folosiți exclusiv piese de schimb avizate pentru produs.

10.3.2 Pregătirea reparației

1. Dacă doriți să înlocuiți subansamblurile cu apă ale produsului, atunci goliți produsul. (→ pagina 25)
2. Scoateți temporar produsul din funcțiune. (→ pagina 25)
3. Decuplați aparatul de la rețeaua electrică.
4. Demontați capacul frontal. (→ pagina 8)
5. Închideți robinetul de gaz.
6. Închideți robinetele de întreținere în turul încălzirii, returul încălzirii și în țeava de apă rece, dacă nu s-a realizat încă.
7. Asigurați-vă că nu picură apă pe componentele parcurse de curent (de exemplu, pupitrul de comandă).
8. Folosiți numai garnituri noi.

10.3.3 Înlocuirea arzătorului

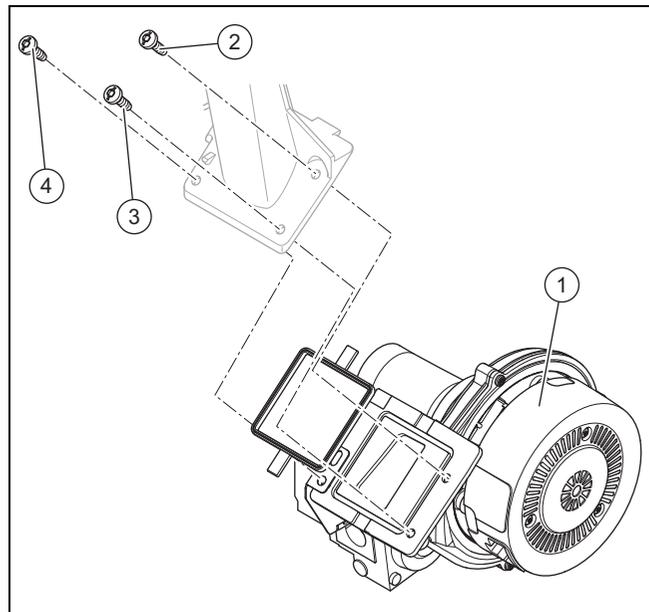
1. Demontați modulul termocompact. (→ pagina 22)



2. Slăbiți cele patru șuruburi (1) de pe arzător.
3. Detașați arzătorul (2).
4. Montați noul arzător cu o nouă garnitură de arzător (3) și o nouă garnitură a flanșei de arzător (4).
5. Montați modulul termocompact. (→ pagina 23)

10.3.4 Înlocuirea ventilatorului

1. Demontați armătura de gaz. (→ pagina 21)

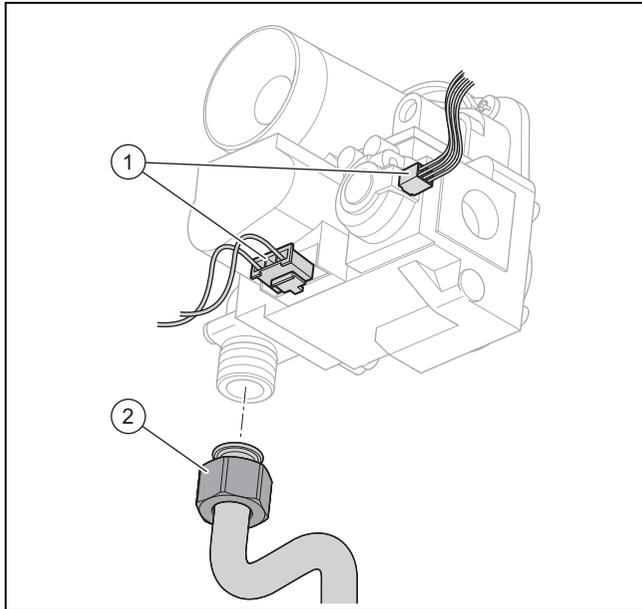


2. Scoateți fișa de pe motorul suflantei.
3. Deșurubați cele trei șuruburi dintre tubul de amestec și flanșa suflantei.
4. Îndepărtați suflanta (1).
5. Introduceți noua suflantă. Înlocuiți toate garniturile cu unele noi.
6. Înșurubați ferm cele trei șuruburi dintre tubul de amestec și flanșa suflantei. Respectați ordinea de înșurubare a celor trei șuruburi corespunzător numerotării (2), (3) și (4).
7. Montați armătura de gaz. (→ pagina 21)

10.3.5 Înlocuirea armăturii de gaz

Demontarea armăturii de gaz

1. Deșurubați șurubul de fixare de la conducta de admisie a aerului și detașați conducta de admisie a aerului de pe ștuțurile de aspirare.



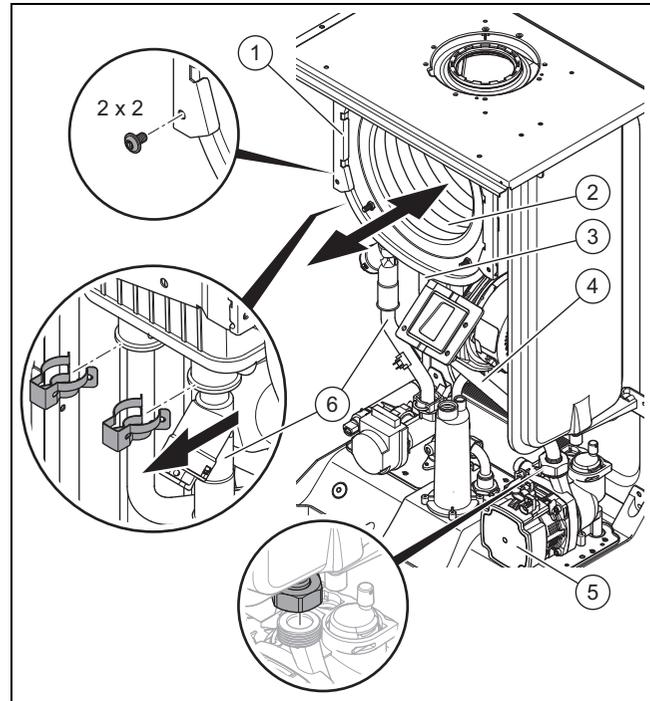
2. Trageți cele două fișe (1) de la armătura de gaz.
3. Deșurubați piulița olandeză de la armătura de gaz (2).
4. Desfiletați cele două șuruburi pentru fixarea armăturii de gaz la suflantă.
5. Îndepărtați armătura de gaz.
6. Citiți valoarea ofsetului imprimată pe partea posterioară a noii armături de gaz.

Montarea armăturii de gaz

7. Introduceți armătura de gaz. Înlocuiți toate garniturile cu unele noi.
8. Fixați armătura de gaz la suflantă cu ajutorul celor două șuruburi.
9. Fixați piulița olandeză la armătura de gaz.
10. Scoateți cele două fișe de pe armătura de gaz.
11. Introduceți conducta de admisie a aerului pe ștuțul de aspirare.
12. Fixați conducta de admisie a aerului cu șurubul de prindere.
13. Verificați etanșeitarea produsului. (→ pagina 18)
14. Montați carcasa frontală. (→ pagina 8)
15. Porniți produsul. (→ pagina 15)

10.3.6 Înlocuirea schimbătorului de căldură

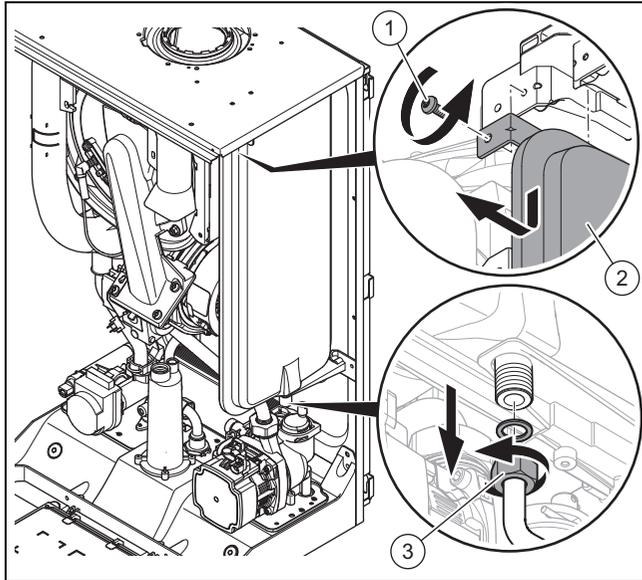
1. Demontați partea laterală stânga. (→ pagina 9)
2. Demontați modulul termocompact. (→ pagina 22)



3. Detașați furtunul de scurgere a condensului (3) de pe schimbătorul de căldură (2).
4. Îndepărtați clemele de pe țeava de tur (6) și țeava de retur (4).
5. Desfaceți piulița olandeză de la racordul de retur al pompei (5) și scoateți tubul din racordul de retur de la schimbătorul de căldură.
6. Desfaceți schimbătorul de căldură de pe țeava de tur.
7. Îndepărtați cele două șuruburi corespunzătoare de pe ambele suporturi frontale (1) și detașați suporturile frontale.
8. Apăsăți ușor în afară ambele suporturi laterale astfel încât schimbătorul de căldură din partea frontală a suportului să se desprindă din canelură.
9. Scoateți schimbătorul de căldură spre față și trageți-l în jos.
10. Introduceți noul schimbător de căldură în canelurile ambelor suporturi.
11. Înșurubați ferm suporturile frontale cu câte două șuruburi noi.
12. Introduceți țeava de tur și de retur până la opritor în schimbătorul de căldură. Înlocuiți toate garniturile cu unele noi.
13. Înșurubați ferm piulița olandeză pe racordul de retur al pompei. Înlocuiți din nou garnitura.
14. Fixați clemele de pe țeava de tur și retur.
15. Fixați furtunul de scurgere a condensului pe schimbătorul de căldură.
16. Montați modulul termocompact. (→ pagina 23)
17. Montați partea laterală stânga. (→ pagina 9)
18. Umpleți instalația de încălzire. (→ pagina 15)
19. Aerisiți instalația de încălzire. (→ pagina 16)

11 Inspecția și întreținerea

10.3.7 Înlocuirea vasului de expansiune cu membrană



1. Slăbiți piulița (3).
2. Desfaceți șurubul (1) de la tabla de susținere.
3. Scoateți vasul de expansiune (2) în față.
4. Așezați noul vas de expansiune cu membrană în aparat.
5. Înșurubați piulița de sub vasul de expansiune. Folosiți pentru aceasta o garnitură nouă.
6. Fixați tabla de susținere cu ambele șuruburi.
7. Umpleți instalația de încălzire. (→ pagina 15)
8. Aerisiți instalația de încălzire. (→ pagina 16)

10.3.8 Încheierea reparației

1. Montați carcasa frontală. (→ pagina 8)
2. Realizați alimentarea cu energie electrică, dacă nu s-a realizat încă.
3. Reporniți aparatul dacă acest lucru nu s-a realizat încă. (→ pagina 15)
4. Deschideți toate robinetele de întreținere și robinetul de blocare a gazului, în cazul în care nu s-a realizat încă.
5. Verificați etanșeitarea produsului. (→ pagina 18)

11 Inspecția și întreținerea

- ▶ Respectați intervalele de inspecție și de întreținere minime (tabelul din anexă).
- ▶ Realizați mai devreme o întreținere a produsului, dacă rezultatele inspecției necesită o întreținere mai rapidă.

11.1 Demontarea/Montarea modulului termocompact

11.1.1 Demontarea modulului termocompact



Indicație

Grupa de construcție a modulului termocompact este alcătuită din patru componente principale:

- ventilator cu turație reglată,
- armătura de gaz,
- flanșa arzătorului,
- arzător de amestecare.



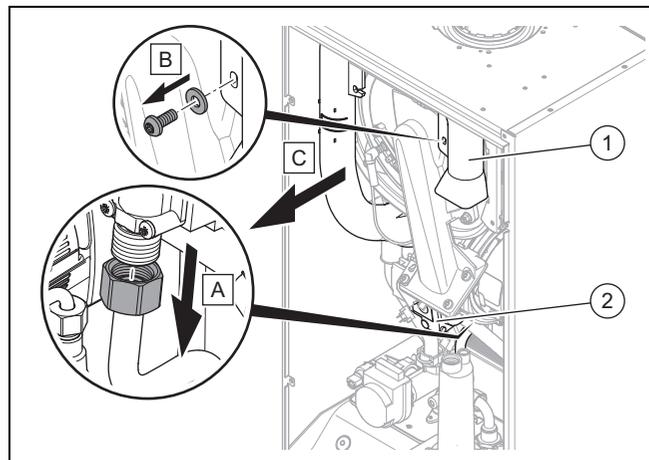
Pericol!

Pericol de moarte și riscul producerii de pagube materiale cauzat de gaze fierbinți de ardere!

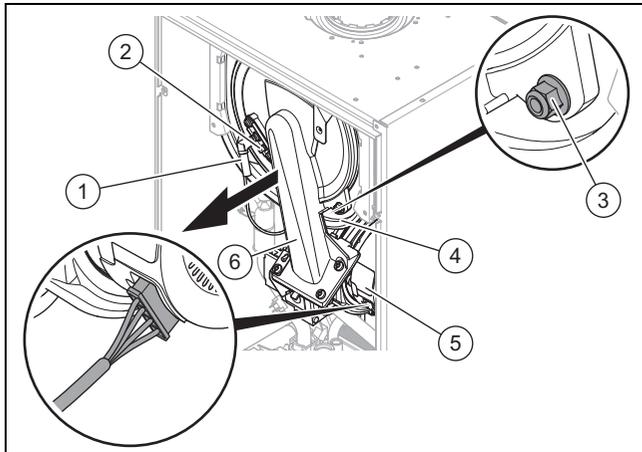
Este interzisă deteriorarea garniturii, stratului izolator și a piulițelor autoblocante de pe flanșa arzătorului. În caz contrar pot scăpa gaze fierbinți de ardere și pot provoca accidente și pagube materiale.

- ▶ Înlocuiți garnitura după fiecare deschidere a flanșei arzătorului.
- ▶ Înlocuiți piulițele autoblocante după fiecare deschidere a flanșei arzătorului.
- ▶ Dacă stratul izolator de la flanșa arzătorului sau de la peretele posterior al schimbătorului de căldură prezintă semne de deteriorare, atunci schimbați stratul izolator.

1. Decuplați produsul de la alimentarea electrică.
2. Închideți robinetul de gaz.
3. Demontați capacul frontal. (→ pagina 8)
4. Rabatați în jos pupitrul de comandă.



5. Deșurubați șurubul de prindere și detașați conducta de admisie a aerului (1) de pe ștuțurile de aspirare.
6. Deșurubați piulița olandeză de la armătura de gaz (2).
7. Trageți cele două fișe de la armătura de gaz.



8. Trageți fișa conductei de aprindere (1) și a cablului de împământare (2) de pe electrodul de aprindere.
9. Scoateți fișa de pe motorul ventilatorului (5) prin apăsarea ciocului de prindere.
10. Deșurubați cele patru piulițe (3).
11. Scoateți întregul modul termocompact (6) de pe schimbătorul de căldură (4).
12. Verificați arzătorul și stratul izolator al arzătorului în vederea depistării eventualelor deteriorări. (→ pagina 24)
13. Verificați dacă schimbătorul de căldură prezintă deteriorări.

Rezultat:

Schimbător de căldură defect

- ▶ Înlocuiți schimbătorul de căldură. (→ pagina 21)

14. Verificați dacă schimbătorul de căldură prezintă urme de murdărie.

Rezultat:

Schimbător de căldură contaminat

- ▶ Curățați schimbătorul de căldură. (→ pagina 24)

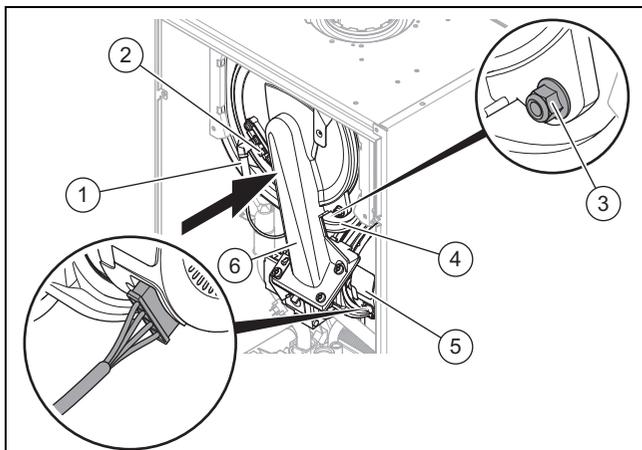
15. Verificați dacă stratul izolator al schimbătorului de căldură prezintă deteriorări.

Rezultat:

Strat izolator deteriorat

- ▶ Înlocuiți stratul izolator.

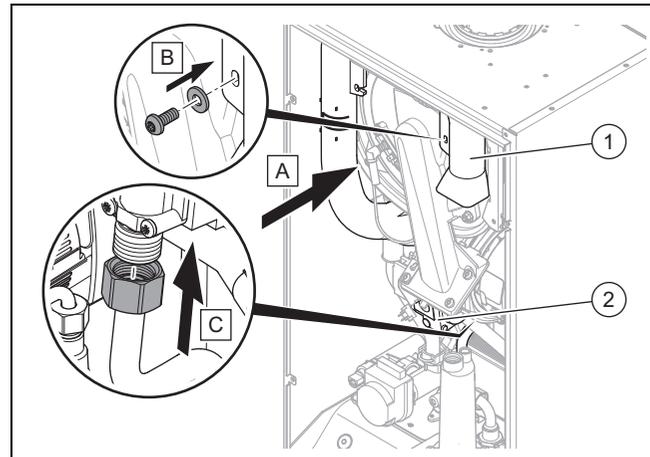
11.1.2 Montarea modului termocompact



1. Introduceți modulul termocompact (6) pe schimbătorul de căldură (4).
2. Strângeți în cruce cele patru piulițe noi (3) până când flanșa arzătorului este așezată uniform pe suprafețele opritoare.

– Cuplu de strângere: 6 Nm

3. Cuplați din nou fișele conductei de aprindere (1) și ale cablului de împământare (2).
4. Cuplați din nou fișa la motorul suflantei (5).



5. Cuplați din nou cele două fișe la armătura de gaz.
6. Racordați conducta de gaz cu o garnitură nouă. Asigurați tubul de gaz contra răsucirii.
7. Deschideți robinetul de gaz.
8. Verificați etanșeitatea produsului. (→ pagina 18)
9. Verificați dacă inelul de etanșare din conducta de admisie a aerului este așezat corect.
10. Introduceți conducta de admisie a aerului (1) pe ștuțul de aspirare.
11. Fixați conducta de admisie a aerului cu șurubul de prindere.
12. Verificați presiunea racordului de gaz/presiunea de admisie a gazului. (→ pagina 16)

11.2 Curățarea/verificarea componentelor

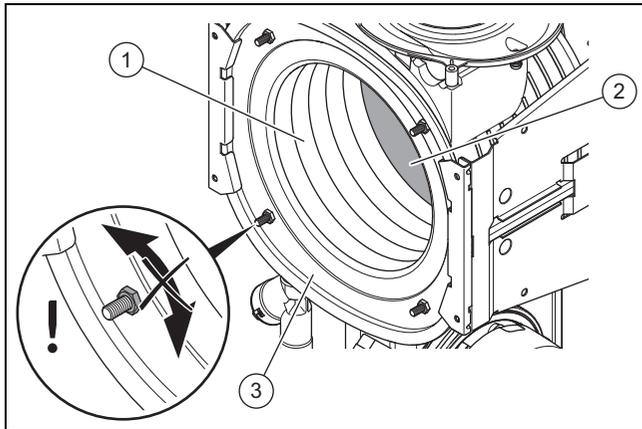
1. Înainte de fiecare curățare/verificare, executați lucrările pregătitoare. (→ pagina 23)
2. După fiecare curățare/verificare, executați lucrările finale. (→ pagina 24)

11.2.1 Pregătirea lucrărilor de curățare și verificare

1. Scoateți temporar produsul din funcțiune. (→ pagina 25)
2. Demontați capacul frontal. (→ pagina 8)
3. Rabatați în jos pupitrul de comandă.
4. Protejați pupitrul de comandă împotriva contactului cu picăturile de apă.
5. Demontați modulul termocompact. (→ pagina 22)

11 Inspecția și întreținerea

11.2.2 Curățarea schimbătorului de căldură



1. Curățați spirala de încălzire (1) a schimbătorului de căldură (3) cu apă sau, dacă este necesar, cu oțet (până la maximum 5% acid).
 - Timpul de reacție a produselor de curățare: 20 min
2. Spălați murdăriile dizolvate cu un jet puternic de apă sau folosiți o perie de plastic. Nu orientați jetul de apă direct spre stratul izolator (2) de pe partea posterioară a schimbătorului de căldură.
 - ◁ Apa se scurge din schimbătorul de căldură prin sifonul de condens.

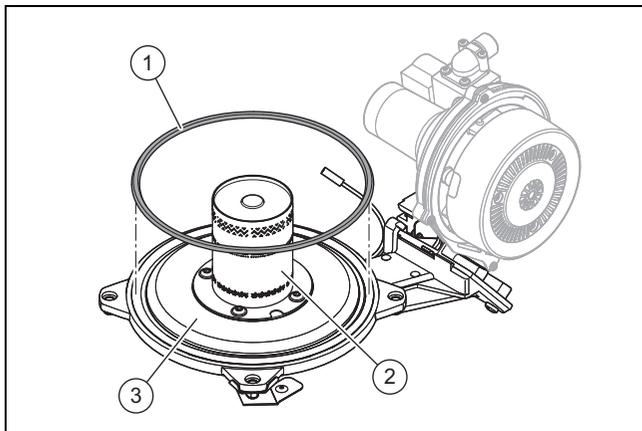
3. Verificați dacă stratul izolator al schimbătorului de căldură prezintă deteriorări.

Rezultat:

Strat izolator deteriorat

- ▶ Înlocuiți stratul izolator.

11.2.3 Verificarea arzătorului și stratului izolator al arzătorului în vederea depistării eventualelor deteriorări



1. Verificați suprafața arzătorului (2) în vederea depistării eventualelor deteriorări.

Rezultat:

Arzător deteriorat

- ▶ Înlocuiți arzătorul.

2. Montați o nouă garnitură a flanșei de arzător (1).
3. Verificați stratul izolator (3) de la flanșa cu privire la detectarea eventualelor deteriorări.

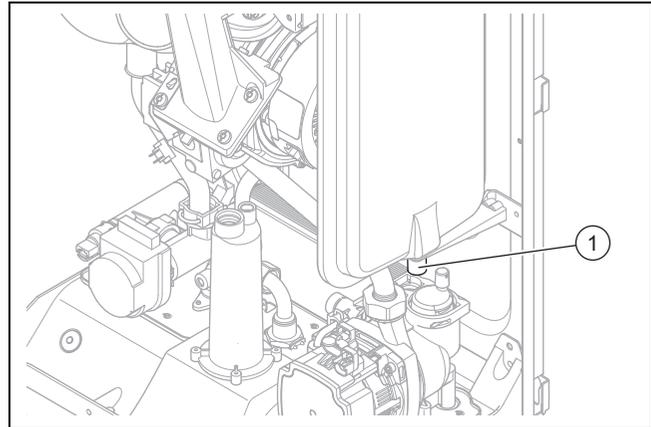
Rezultat:

Strat izolator deteriorat

- ▶ Înlocuiți stratul izolator.

11.2.4 Verificarea presiunii preliminare a vasului de expansiune

1. Goliți produsul. (→ pagina 25)



2. Verificați presiunea din vasul de expansiune la ventilul (1) vasului de expansiune.

- Material de lucru: Manometru cu tub în U
- Material de lucru: Manometru digital

Rezultat 1:

≥ 0,075 MPa (≥ 0,750 bar)

Presiunea preliminară este în domeniul admis.

Rezultat 2:

< 0,075 MPa (< 0,750 bar)

- ▶ Umpleți vasul de expansiune corespunzător înălțimii statice a instalației de încălzire în mod ideal cu azot, în caz contrar cu aer. Asigurați-vă de faptul că ventilul de golire este deschis pe durata completării.

3. Dacă iese apă la ventilul vasului de expansiune, atunci trebuie să înlocuiți vasul de expansiune cu membrană. (→ pagina 22)
4. Umpleți instalația de încălzire. (→ pagina 15)
5. Aerisiți instalația de încălzire. (→ pagina 16)

11.2.5 Încheierea lucrărilor de curățare și verificare

1. Montați modulul termocompact. (→ pagina 23)
2. Rabatați în sus pupitrul de comandă.
3. Montați carcasa frontală. (→ pagina 8)
4. Realizați alimentarea cu energie electrică, dacă nu s-a realizat încă.
5. Deschideți robinetul de gaz.
6. Reporniți aparatul dacă acest lucru nu s-a realizat încă. (→ pagina 15)
7. Deschideți toate robinetele de întreținere și robinetul de blocare a gazului, în cazul în care nu s-a realizat încă.

11.3 Golirea produsului

1. Scoateți temporar produsul din funcțiune. (→ pagina 25)
2. Închideți robinetele de întreținere ale produsului.
3. Închideți robinetul de gaz.
4. Demontați capacul frontal. (→ pagina 8)
5. Rabatați în jos pupitrul de comandă.
6. Deșurubați capacul dispozitivului de aerisire rapidă.
7. Rabatați în sus pupitrul de comandă.
8. Puneți aparatul în funcțiune.
9. Deschideți ventilele de golire.
10. Porniți programul de verificare **P.05**. (→ pagina 14)
 - ◁ Se golește produsul (circuit de încălzire).
11. Închideți ventilele de golire.
12. Scoateți temporar produsul din funcțiune. (→ pagina 25)
13. Rabatați în jos pupitrul de comandă.
14. Închideți capacul ventilului de aerisire.
15. Rabatați în sus pupitrul de comandă.
16. Montați carcasa frontală. (→ pagina 8)

11.4 Încheierea lucrărilor de inspecție și întreținere

- ▶ Verificați presiunea racordului de gaz/presiunea de admisie a gazului. (→ pagina 16)
- ▶ Verificați conținutul CO₂. (→ pagina 17)
- ▶ Verificați etanșeitatea produsului. (→ pagina 18)
- ▶ Protocolați inspecția/întreținerea.

12 Scoaterea din funcțiune

12.1 Scoaterea temporară din funcțiune a produsului

1. Apăsăți tasta de pornire/oprire.
 - ◁ Aparatul se află în modul Standby.
2. Închideți robinetul de gaz.
3. La produsele cu boiler pentru apă caldă menajeră racordat, închideți suplimentar robinetul de apă rece.

12.2 Scoaterea produsului din funcțiune

1. Goliți produsul. (→ pagina 25)
2. Apăsăți tasta de pornire/oprire.
3. Decuplați aparatul de la rețeaua electrică.
4. Închideți robinetul de gaz.
5. La aparatele combi sau la produsele cu boiler pentru apă caldă menajeră racordat închideți suplimentar robinetul de apă rece.

13 Reciclarea și salubritatea

Salubritatea ambalajului

- ▶ Salubriți corespunzător ambalajul.
- ▶ Urmați toate prescripțiile relevante.

14 Serviciul de asistență tehnică

Datele de contact pentru serviciul nostru de asistență tehnică le găsiți la adresa indicată pe partea posterioară sau pe www.saunierduval.ro.

Anexă

A Nivel pentru specialiști

**Indicație**

Deoarece tabelul cu coduri este folosit pentru diferite aparate, este posibil să nu fie vizibile unele coduri la aparatul respectiv.

Nivel de setare	Valori		Unitate	Pas, alegere, explicație	Reglarea din fabrică
	min.	max.			
Nivelul pentru specialiști →					
Introducere cod	00	99	–	1 (cod pentru instalatori 96)	–
Nivelul pentru specialiști → Meniu Diagnoză →					
d.00 (sarcină parțială la încălzire)	în funcție de produs		kW	1	Sarcină totală
d.01 (postfuncționare pompă încălzire)	2	60	min	1	5
d.02 (durata maximă de blocare a încălzirii)	2	60	min	1	20
d.08 (termostat de cameră)	0	1	–	0: deschis (termostat de cameră deschis - fără cerință termică) 1: închis (termostat de cameră închis - cerință termică)	–
d.09 (valoarea nominală regulator eBUS)	valoarea actuală		°C	Se afișează atunci când regulatorul este închis.	–
d.10 (pompă internă)	0	1	–	0: oprit 1: pornit	–
d.14 (Valoare nominală turație pompă)	0	5	–	0: auto 1: 53% 2: 60% 3: 70% 4: 85% 5: 100%	0
d.16 (regulator de 24 V CC regim de încălzire)	0	1	–	0: oprit 1: pornit	–
d.17 (tipul de reglaj)	0	1	–	0: tur 1: Recirculare (comutare pentru încălzire în pardoseală. Dacă ați activat reglarea temperaturii de recirculare, atunci este inactivă funcția de determinare automată a puterii de încălzire.)	0
d.18 (modul de funcționare a pompei)	0	2	–	0: (pompa funcționează la funcționarea arzătorului) 1: (pompa funcționează continuu la temperatura camerei) 2: (pompa funcționează continuu)	1
d.20 (valoarea nominală a temperaturii maxime a apei calde)	35	65	°C	Indicație Temperatura maximă recomandată a apei calde este de 60 °C.	60
d.22 (cerința de apă caldă)	0	1	–	0: oprit 1: pornit	–
d.23 (starea regimului de încălzire)	0	1	–	0: Regim de încălzire dezactivat (mod vară) 1: Regim de încălzire activat (mod iarnă)	–
d.33 (valoarea reală a suflantei)	0	99	rot./min	Turația suflantei: valoarea actuală × 100	–
d.34 (rotațiile suflantei)	0	100	–	0: regimul de încălzire 100: Regim ACM	–
d.35 (poziția vanei deviatoare cu 3 căi)	0	100	%	0: regimul de încălzire 40: Funcționare în paralel (poziție centrală) 100: Regim ACM	–
*Listele de erori sunt prezente și pot fi șterse numai dacă nu au apărut erori.					

Nivel de setare	Valori		Unitate	Pas, alegere, explicație	Reglarea din fabrică
	min.	max.			
d.36 (cantitatea debitului de apă caldă)	valoare actuală		l/min	–	–
d.40 (valoarea reală a temperaturii pe tur)	valoare actuală		°C	–	–
d.41 (valoarea reală a temperaturii retur)	valoare actuală		°C	–	–
d.44 (valoarea reală a ionizării)	valoare actuală		V	Valoarea ionizării: valoarea actuală × 100	–
d.67 (timp de blocare rămas al încălzirii)	valoare actuală		min	Indicație Reprezintă timpul de blocare rămas până la repornirea arzătorului.	–
d.68 (număr încercări prima pornire)	valoare actuală		–	Indicație Reprezintă numărul de încercări eșuate la prima pornire.	–
d.69 (număr încercări a doua pornire)	valoare actuală		–	Reprezintă numărul de încercări eșuate la a doua pornire.	–
d.71 (temperatura maximă pe turul de încălzire)	50	80	°C	1	75
d.80 (ore de funcționare ale regimului de încălzire)	valoare actuală		ore	Orele de funcționare ale regimului de preparare a apei calde: valoarea actuală × 100	–
d.81 (ore de funcționare ale regimului de preparare a apei calde)	valoare actuală		ore	Orele de funcționare ale regimului de încălzire: valoarea actuală × 100	–
d.82 (porniri ale arzătorului în regimul de încălzire)	valoare actuală		–	Porniri ale arzătorului în regimul de încălzire: valoarea actuală × 100	–
d.83 (porniri ale arzătorului în regimul de preparare a apei calde)	valoare actuală		–	Porniri ale arzătorului în regimul de preparare a apei calde: valoarea actuală × 100	–
d.85 (putere minimă)	în funcție de produs		kW	Indicație Prezintă performanța minimă a produsului.	–
d.93 (setarea codului aparatului)	0	99	–	–	–
d.94 (ștergerea istoricului de avarii)	0	1	–	0: nu 1: da	–
d.96 (Doriți resetarea la setările din fabrică?)	0	1	–	0: nu 1: da	–

*Listele de erori sunt prezente și pot fi șterse numai dacă nu au apărut erori.

B Coduri de stare

Codurile de statut care nu sunt prezentate aici sunt vizibile în instrucțiunile de utilizare.

Statuscode	Semnificație
S.32	Timpul de așteptare la pornirea suflantei este activat.
S.35	Timpul de așteptare este activat. Turația suflantei este în afara limitelor admise.
S.36	Cerințele de încălzire sunt blocate.
S.37	Durata de așteptare la diferite turații ale suflantei este activat în timpul funcționării.
S.41	Presiunea instalației este prea mare.
S.53	Produsul se află în durata de așteptare a blocajului de modulație/funcția de blocare a funcționării din cauza diferenței de temperatură prea mari de pe tur și retur (când $\Delta T > 30$, Pmin este forțat).
S.54	Durata de așteptare: lipsă de apă în sistem, creșterea temperaturii senzorului pe tur/retur este prea mare.
S.58	Limitarea modulației arzătorului este activată.
S.90	Testarea este finalizată.
S.92	Autotestul pentru cantitatea de apă recirculată este activat. Cerințele de apă caldă/încălzire sunt blocate.
S.95	Funcția de autotestare a tensiunii electrice este activată. Cerințele de apă caldă/încălzire sunt blocate.
S.96	Autotestul pentru senzorul de temperatură pe retur este activat. Cerințele de apă caldă/încălzire sunt blocate.

Statuscode	Semnificație
S.97	Autotestul pentru senzorul de presiune a apei este activat. Cerințele de apă caldă/încălzire sunt blocate.
S.98	Autotestul pentru senzorul de temperatură pe tur/retur este activat. Cerințele de apă caldă/încălzire sunt blocate.

C Codurile de eroare

Mesaj	Cauză posibilă	Măsură
F.00 Întreruperea senzorului de temperatură pe tur	Fișa senzorului e temperatură pe tur nu este introdusă/desfăcută	▶ Verificați fișa și contactul cu fișă al senzorului de temperatură pe tur.
	Senzorul de temperatură pe tur este defect	▶ Înlocuiți senzorul de temperatură pe tur.
	Fișa multiplă nu este introdusă/desfăcută	▶ Verificați fișa multiplă și contactul cu fișă.
	Întrerupere în arborele de cablu	▶ Verificați arborele de cablu.
F.01 Întreruperea senzorului de temperatură pe retur	Fișa senzorului de temperatură pe retur nu este introdusă/desfăcută	▶ Verificați fișa și contactul cu fișă al senzorului de temperatură pe retur.
	Senzorul de temperatură pe retur este defect	▶ Înlocuiți senzorul de temperatură pe retur.
	Fișa multiplă nu este introdusă/desfăcută	▶ Verificați fișa multiplă și contactul cu fișă.
	Întrerupere în arborele de cablu	▶ Verificați arborele de cablu.
F.10 Scurtcircuitul senzorului de temperatură pe tur	Senzorul de temperatură pe tur este defect	▶ Înlocuiți senzorul de temperatură pe tur.
	Scurt-circuit în arborele de cablu	▶ Verificați arborele de cablu.
	Cablul senzorului de temperatură pe tur este defect	▶ Verificați cablul senzorului de temperatură pe tur.
F.11 Scurtcircuitul senzorului de temperatură pe retur	Senzorul de temperatură pe retur este defect	▶ Înlocuiți senzorul de temperatură pe retur.
	Scurt-circuit în arborele de cablu	▶ Verificați arborele de cablu.
	Cablul senzorului de temperatură pe retur este defect	▶ Verificați cablul senzorului de temperatură pe retur.
F.20 Deconectare de siguranță limitator de temperatură	Senzorul de temperatură pe tur este defect	▶ Înlocuiți senzorul de temperatură pe tur.
	Senzorul de temperatură pe retur este defect	▶ Înlocuiți senzorul de temperatură pe retur.
	Conexiunea la masă eronată	▶ Verificați conexiunea la masă.
	Descărcare eronată prin fișa de bujie, fișa de aprindere sau electrodul de aprindere	▶ Verificați fișa de bujie, fișa de aprindere și electrodul de aprindere.
F.22 Presiunea instalației este prea mică	Prea puțină/lipsă apă în produs.	▶ Umpleți instalația de încălzire. (→ pagina 15)
	Senzorul de presiune al apei este defect	▶ Înlocuiți senzorul de presiune al apei.
	Întrerupere în arborele de cablu	▶ Verificați arborele de cablu.
	Cablul către pompă/către senzorul de presiune a apei este slăbit/nu este introdus/este defect	▶ Verificați cablul către pompă/către senzorul de presiune a apei.
F.23 Oprire de siguranță: diferența de temperatură este prea mare	Pompă blocată	▶ Verificați funcționalitatea pompei.
	Aer în interiorul produsului	▶ Aerisiți instalația de încălzire.
	Pompa funcționează la putere minimă	▶ Verificați funcționalitatea pompei.
	Conexiunea senzorului de temperatură pe tur și senzorului de temperatură pe retur este inversată	▶ Verificați conexiunea senzorului de temperatură pe tur și senzorului de temperatură pe retur.

Mesaj	Cauză posibilă	Măsură
F.26 Eroare supapa de combustibil nu funcționează	Motorul pas cu pas al armăturii de gaz nu este racordat	▶ Racordați motorul pas cu pas al armăturii de gaz.
	Fișa multiplă nu este introdusă/desfăcută	▶ Verificați fișa multiplă și contactul cu fișă.
	Înterupere în arborele de cablu	▶ Verificați arborele de cablu.
	Motorul pas cu pas al armăturii de gaz este defect	▶ Înlocuiți motorul pas cu pas al armăturii de gaz.
	Placă electronică defectă	▶ Înlocuiți placa electronică și electrodul de aprindere.
F.27 Deconectare de siguranță flacăra stinsă	Umiditate pe placa electronică	▶ Verificați funcționalitatea plăcii electronice.
	Placă electronică defectă	▶ Înlocuiți placa electronică și electrodul de aprindere.
	Electrovalva de gaz este neetanșă	▶ Verificați funcționalitatea electrovalvei de gaz.
F.28 Aprindere fără succes	Robinet de blocare a gazului închis	▶ Deschideți robinetul de gaz.
	Contorul de gaz este defect	▶ Înlocuiți contorul de gaz.
	Releu pentru controlul presiunii gazului s-a declanșat	▶ Verificați presiunea de admisie a gazului.
	Aer în conducta de gaz	▶ Verificați rația aer-gaz.
	Presiunea de admisie gaz este prea mică	▶ Verificați presiunea de admisie a gazului.
	dispozitivul de închidere termică s-a declanșat	▶ Verificați dispozitivul de închidere termică.
	Conducta de scurgere a condensului este înfundată	▶ Verificați conducta de scurgere a condensului.
	Armătură de gaz ET greșită	▶ Verificați armătura de gaz ET.
	Armătură de gaz ofset greșită	▶ Verificați setarea ofset a armăturii de gaz.
	Armătură de gaz defectă	▶ Verificați armătura de gaz.
	Fișa multiplă nu este introdusă/desfăcută	▶ Verificați fișa multiplă și contactul cu fișă.
	Înterupere în arborele de cablu	▶ Verificați arborele de cablu.
	Instalația de aprindere este defectă	▶ Înlocuiți instalația de aprindere.
	Împământare eronată	▶ Verificați împământarea produsului.
	Sistemul electronic defect	▶ Verificați placa electronică.
F.29 Eroare de aprindere și control în funcțiune - flacăra stinsă	Alimentare cu gaz întreruptă	▶ Verificați alimentarea cu gaz.
	Recircularea gazelor de ardere este eronată	▶ Verificați recircularea gazelor de ardere.
	Împământare eronată	▶ Verificați împământarea produsului.
	Înterupătorul de aprindere	▶ Verificați funcționalitatea transformatorului de aprindere.
	Conducta de scurgere a condensului este înfundată	▶ Verificați conducta de scurgere a condensului.
	Electrodul de aprindere are contact cu arzătorul	▶ Verificați contactul dintre electrodul de aprindere și arzător.
F.32 Eroare la suflantă	Fișa la suflantă necuplată/slăbită	▶ Verificați fișa de la suflantă și contactul cu fișă.
	Fișa multiplă nu este introdusă/desfăcută	▶ Verificați fișa multiplă și contactul cu fișă.
	Înterupere în arborele de cablu	▶ Verificați arborele de cablu.
	Suflantă blocată	▶ Verificați funcționalitatea suflantei.
	Senzorul Hall este defect	▶ Înlocuiți senzorul Hall.
	Sistemul electronic defect	▶ Verificați placa electronică.
F.49 Eroare eBUS	Scurt-circuitarea conexiunii eBUS	▶ Verificați funcționalitatea conexiunii eBUS.
	Suprasolicitare eBUS	▶ Verificați funcționalitatea conexiunii eBUS.
	polarități diferite la conexiunea eBUS	▶ Verificați funcționalitatea conexiunii eBUS.

Anexă

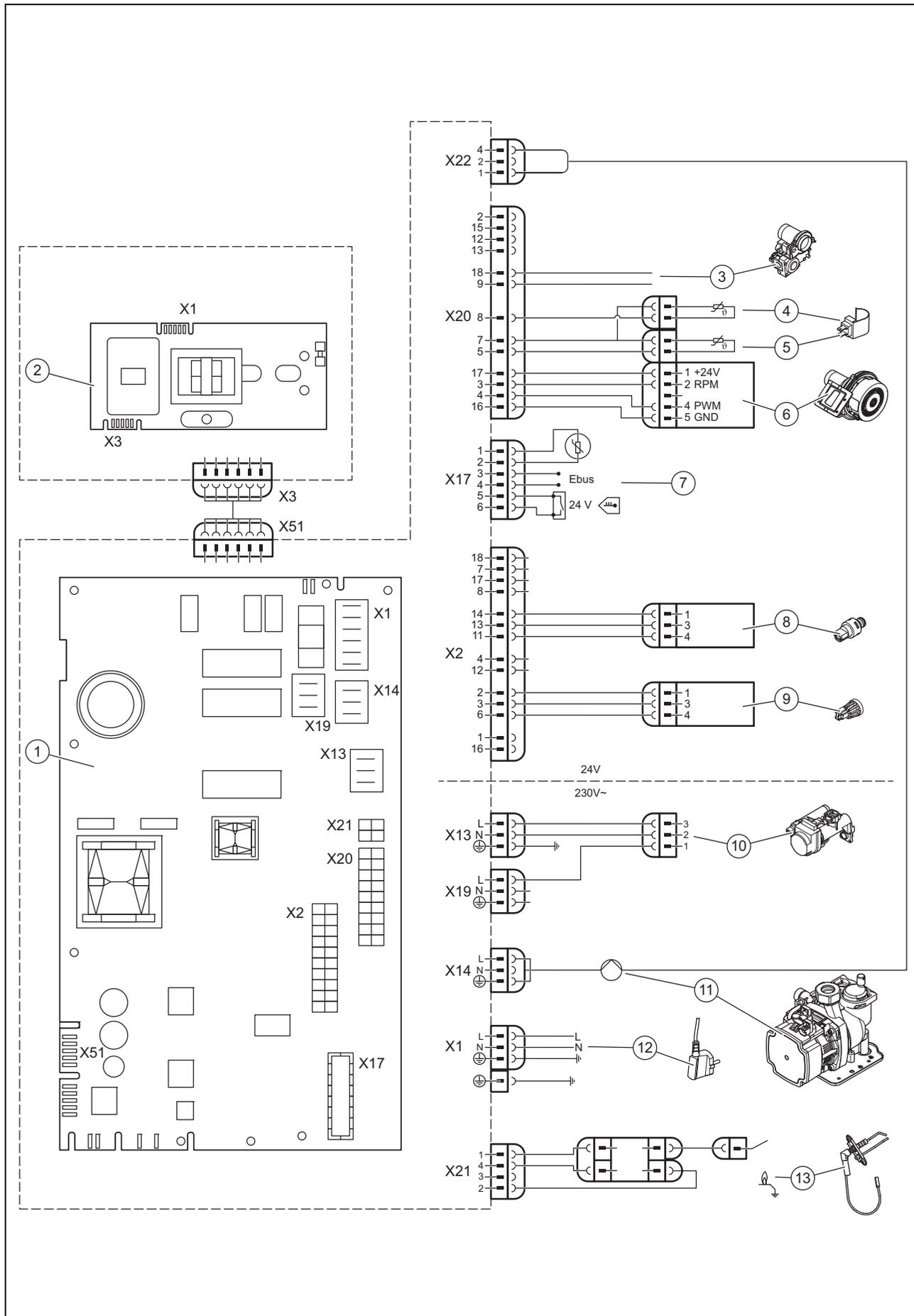
Mesaj	Cauză posibilă	Măsură
F.61 Eroare de acționare a supapei de siguranță pentru gaz	Scurtcircuit în fasciculul de cabluri de la armătura de gaz	▶ Verificați fasciculul de cabluri de la armătura de gaz.
	Armătură de gaz defectă	▶ Înlocuiți armătura de gaz.
	Placă electronică defectă	▶ Înlocuiți placa electronică și electrodul de aprindere.
F.62 Eroare de conexiune a supapei de siguranță pentru gaz	Armătură de gaz defectă	▶ Înlocuiți armătura de gaz.
	Placă electronică defectă	▶ Înlocuiți placa electronică.
	Electrod de aprindere defect	▶ Înlocuiți electrodul de aprindere.
F.63 Eroare placa electronică	Placă electronică defectă	▶ Înlocuiți placa electronică.
F.64 Eroare sistemul electronic / NTC	Scurtcircuitul senzorului de temperatură pe tur	▶ Verificați funcționalitatea senzorului de temperatură pe tur.
	Scurtcircuitul senzorului de temperatură pe retur	▶ Verificați funcționalitatea senzorului de temperatură pe retur.
	Placă electronică defectă	▶ Înlocuiți placa electronică.
F.65 Eroare temperatura sistemului electronic	Sistem electronic supraîncălzit	▶ Verificați acțiunea exterioară a căldurii asupra sistemului electronic.
	Placă electronică defectă	▶ Înlocuiți placa electronică.
F.67 Eroare sistemul electronic / flacără	Semnal de flacără neplauzibil	▶ Verificați semnalul de flacără.
	Placă electronică defectă	▶ Înlocuiți placa electronică.
	Avarie în calea gazelor de ardere	▶ Verificați întreaga cale a gazelor de ardere.
F.68 Defecțiune semnal de flacără instabil	Aer în conducta de gaz	▶ Verificați rația aer-gaz.
	Presiunea de admisie gaz este prea mică	▶ Verificați presiunea de admisie a gazului.
	Număr de schimburi de aer greșit	▶ Verificați conținutul de CO ₂ de la punctul de măsurare a gazelor arse.
	Electrod de aprindere defect	▶ Verificați electrodul de aprindere, cablul de legătură și contactul cu fișă.
	Recircularea gazelor de ardere este eronată	▶ Verificați recircularea gazelor de ardere.
	Conducta de scurgere a condensului este înfundată	▶ Verificați conducta de scurgere a condensului.
F.70 Codul aparatului nu este valabil (DSN)	Codul aparatului nu este setat/este greșit	▶ Reglați codul corect al aparatului.
F.71 Eroare senzorul de temperatură pe tur	Senzorul de temperatură pe tur semnalează o valoare constantă	▶ Verificați poziționarea senzorului de temperatură pe tur.
	Senzorul de temperatură pe tur este poziționat greșit	▶ Verificați poziționarea senzorului de temperatură pe tur.
	Senzorul de temperatură pe tur este defect	▶ Înlocuiți senzorul de temperatură pe tur.
F.72 Eroare senzor de temperatură pe tur și / sau retur	Senzorul de temperatură pe tur este defect	▶ Înlocuiți senzorul de temperatură pe tur.
	Senzorul de temperatură pe retur este defect	▶ Înlocuiți senzorul de temperatură pe retur.
F.73 Semnal senzorul de presiune al apei este în interval greșit (prea mic)	Scurt-circuit în arborele de cablu	▶ Verificați arborele de cablu.
	Înterupere în arborele de cablu	▶ Verificați arborele de cablu.
	Senzorul de presiune al apei este defect	▶ Înlocuiți senzorul de presiune al apei.
F.74 Semnal senzorul de presiune al apei este în interval greșit (prea mare)	Scurt-circuit în arborele de cablu	▶ Verificați arborele de cablu.
	Înterupere în arborele de cablu	▶ Verificați arborele de cablu.
	Senzorul de presiune al apei este defect	▶ Înlocuiți senzorul de presiune al apei.
F.76 Defecțiune dispozitiv de închidere termică	Înterupere în arborele de cablu	▶ Verificați arborele de cablu.
	Dispozitivul de închidere termică este defect	1. Verificați funcționalitatea dispozitivului de închidere termică. 2. Înlocuiți schimbătorul de căldură.

Mesaj	Cauză posibilă	Măsură
F.77 Eroare a clapetei de sens pentru gaze arse	răspuns lipsă/eronat de la clapeta de sens gaze arse	► Verificați funcționalitatea clapetei de sens gaze arse.
	Clapetă de sens gaze arse defectă	► Înlocuiți clapeta de sens gaze arse.
	Pompa de condens este defectă	► Înlocuiți pompa de condens.
F.83 Eroare modificare temperatură senzor de temperatură pe tur și / sau retur	Presiunea instalației este prea mică	► Verificați presiunea instalației.
	Senzor de temperatură pe tur fără contact	► Verificați dacă senzorul de temperatură pe tur este amplasat corect pe conducta de tur.
	Senzorul de temperatură pe retur fără contact	► Verificați dacă senzorul de temperatură pe retur este amplasat corect pe conducta de retur.
	Prea puțină/lipsă apă în produs.	► Umpleți instalația de încălzire. (→ pagina 15)
F.84 Eroare diferența de temperatură senzor de temperatură pe tur și retur	Senzorul de temperatură pe tur este montat greșit	► Verificați dacă senzorul de temperatură pe tur este montat corect.
	Senzorul de temperatură pe retur este montat greșit	► Verificați dacă senzorul de temperatură pe retur este montat corect.
	Inversarea senzorului de temperatură pe tur și senzorului de temperatură pe retur	► Verificați dacă senzorul de temperatură pe tur și senzorul de temperatură pe retur sunt montați corect.
F.85 Sensori de temperatură pe tur și retur montați greșit (inversați)	Senzorul de temperatură pe tur/retur este montat pe o aceeași conductă/conducta greșită	► Verificați dacă senzorul de temperatură pe tur și senzorul de temperatură pe retur sunt montați pe conducta corectă.
F.86 Contactul încălzirii prin pardoseală întrerupt	Setările termostatului de maxim sunt greșite	► Verificați setările termostatului de maxim.
	Senzorul de temperatură pe tur măsoară valori cu abatere în jos	► Verificați senzorul de temperatură pe tur.
	Vană deviatoare cu 3 căi blocată	► Verificați vana deviatoare cu 3 căi.
	Pompa de condens este defectă	► Înlocuiți pompa de condens.
Err Eroare afișaj	Întrerupere în arborele de cablu	► Verificați arborele de cablu.
	Defect afișaj	► Înlocuiți afișajul.

D Program teste

Programul de verificare	Semnificație
P.01	Regimul arzătorului la sarcină termică reglabilă: După aprindere, produsul funcționează cu sarcina termică care este reglată între „Lo“ (Lo = Pmin) și „Hi“ (Hi = Pmax).
P.02	Regimul arzătorului cu sarcină de aprindere: După aprindere produsul lucrează cu sarcina de aprindere.
P.03	Produsul este operat cu solicitare termică maximă după aprinderea cu succes.
P.05	Supapa prioritară de comutare este deplasată în poziția de mijloc. Se opresc arzătorul și pompa (pentru umplerea și golirea produsului).
P.06	Aerisire circuit de încălzire: Funcționarea este activată pentru un interval de timp de 5 minute în circuitul de încălzire.
P.07	Aerisire circuit de apă caldă: Funcționarea este activată pentru un interval de timp de 5 minute în circuitul de încălzire.

E Diagrama de conexiuni



1	Placa electronică principală	8	Senzor de presiune
2	Panou de control placa electronică	9	Senzorul de curgere
3	Armătura de gaz	10	Supapă prioritară de comutare
4	Senzor de temperatură pe retur	11	Pompa internă
5	Senzor de temperatură pe tur	12	Alimentarea principală cu electricitate
6	Ventilator	13	Electrodul de aprindere
7	Termostat de cameră de 24 VCC		

F Lucrări de inspecție și întreținere

Tabelul următor prezintă cerințele producătorului privind intervalele minime de inspecție și de întreținere. Dacă prescripțiile și directivele naționale necesită intervale mai scurte de inspecție și întreținere, respectați intervalele solicitate. Executați la fiecare lucrare de inspecție și întreținere lucrările pregătitoare și finale necesare.

#	Lucrare de întreținere	Intervalul	
1	Se verifică tubulatura de admisie/evacuare gaze pentru etanșeitate, deteriorare, fixare corespunzătoare și asamblare corectă	Anual	
2	Îndepărtați murdăriile de pe produs și din camera de vid	Anual	
3	Verificați vizual starea, gradul de coroziune, rugină și de deteriorare a celulei termice	Anual	
4	Verificați presiunea racordului de gaz la sarcina termică maximă	Anual	
5	Verificarea conținutului CO ₂	Anual	17
6	Protocolați conținutul de CO ₂ (numărul de schimburi de aer)	Anual	
7	Verificați funcționarea/conexiunea corectă a contactelor electrice cu fișă/racordurilor (produsul trebuie să fie scos de sub tensiune)	Anual	
8	Se verifică funcționalitatea robinetelor de blocare a gazului și robinetele de întreținere	Anual	
9	Verificați dacă sifonul de condens prezintă urme de murdărire și curățați-l	Anual	
10	Verificarea vasului de expansiune	La necesitate, minim la fiecare 2 ani	
11	Verificați straturile izolatoare în zona de ardere și schimbați straturile izolatoare deteriorate	La necesitate, minim la fiecare 2 ani	
12	Verificarea arzătorului pentru deteriorări	La necesitate, minim la fiecare 2 ani	
13	Curățarea schimbătorului de căldură	La necesitate, minim la fiecare 2 ani	24
14	Asigurarea presiunii admisibile din instalație	La necesitate, minim la fiecare 2 ani	15
15	Se realizează funcționarea de probă a produsului / instalației de încălzire incl. prepararea apei calde (dacă există) și se aerisește la necesitate	Anual	
16	Încheierea lucrărilor de inspecție și întreținere	Anual	25

G Date tehnice

Date tehnice – Aspecte generale

	Semiatek 24	Semiatek 28
Tara de destinație (denumire conform ISO 3166)	RO (România)	RO (România)
Categorie centrală termică pe gaz aprobată	II2H3P	IIH3P
Racordul de gaz pe partea aparatului (cupru)	13 mm	13 mm
Racorduri de încălzire tur/retur pe partea aparatului (cupru)	18 mm	18 mm
Racorduri de apă caldă menajeră tur/retur pe partea aparatului (cupru)	18 mm	18 mm
Furtun pentru evacuarea condensului (plastic)	21,5 mm	21,5 mm
Supapă de siguranță pentru țeava de racord (cupru)	13 mm	13 mm
Vas de expansiune (volum)	7 l	7 l
Vas de expansiune (presiune de lucru)	1 bar	1 bar

Anexă

	Semiatek 24	Semiatek 28
Presiunea racordului de gaz natural G20	2 kPa (20 mbar)	2 kPa (20 mbar)
Presiunea racordului de gaz natural G31	3,7 kPa (37,0 mbar)	3,7 kPa (37,0 mbar)
Valoarea de racordare la 15 °C și 1013 mbari (raportat eventual la prepararea apei calde menajere), G20	2,43 m ³ /h	2,86 m ³ /h
Valoarea de racordare la 15 °C și 1013 mbari (raportat eventual la prepararea apei calde menajere), G31	1,78 m ³ /h	2,1 m ³ /h
Debit masic minim al gazelor arse G20	2,8 g/s	3 g/s
Debit masic maxim al gazelor arse G20	10,4 g/s	12,3 g/s
Debit masic minim al gazelor arse G31	2,9 g/s	3,2 g/s
Debit masic maxim al gazelor arse G31	10,4 g/s	12,4 g/s
Temperatura minimă a gazelor arse la 80/60 °C	62 °C	68 °C
Temperatura maximă a gazelor arse la 80/60 °C	72 °C	73 °C
Aparate autorizate de tipul	B23, C13, C33, C43, C53, C83	B23, C13, C33, C43, C53, C83
Clasa NOx	6	6
Masa netă	32,5 kg	32,7 kg
Greutate totală	36,7 kg	36,9 kg

Date tehnice – Electricitate

	Semiatek 24	Semiatek 28
Conexiune electrică	230 V / 50 Hz	230 V / 50 Hz
Tensiunea de racordare admisă	190 ... 253 V	190 ... 253 V
Siguranța încorporată (portant)	2 A	2 A
Consumul max. de putere electrică	95 W	100 W
Consumul de putere electrică Standby	3 W	3 W
Tip de protecție	IP X4 D	IP X4 D

Date tehnice – Încălzire

	Semiatek 24	Semiatek 28
Sarcină nominală în regimul de încălzire	6 ... 23 kW	6,5 ... 27 kW
Intervalul nominal al puterii calorice P la 50/30 °C	6,5 ... 24,7 kW	6,9 ... 29 kW
Intervalul nominal al puterii calorice P la 80/60 °C	5,8 ... 22,4 kW	6,3 ... 26,3 kW
Domeniu de reglare temperatură max. pe tur	10 ... 75 °C	10 ... 75 °C
Presiune maximă de regim	0,3 MPa (3,0 bar)	0,3 MPa (3,0 bar)
Cantitate maximă de apă	160 l	160 l

Date tehnice – Regimul de pregătire a apei calde menajere

	Semiatek 24	Semiatek 28
Sarcină nominală în regimul de preparare a apei calde	6 ... 23 kW	6,5 ... 27 kW
Temperatura maximă de ieșire a apei calde	60 °C	60 °C
Cantitate de apă (la ΔT = 30 K)	11 l/min	12,5 l/min
Presiune minimă de intrare	0,08 MPa (0,80 bar)	0,08 MPa (0,80 bar)
Presiune maximă de intrare	1 MPa (10 bar)	1 MPa (10 bar)

Listă de cuvinte cheie

A

Accesarea codului diagnoză	14
Accesarea memoriei de erori	19
Accesarea programului de verificare.....	14
Alimentare cu energie electrică	13
Alimentarea cu aer de ardere.....	4
Apelarea codurilor de statut	14
Apelarea nivelului pentru specialist.....	14
armătura de gaz	20

C

Calcar	19
Calcifiere	19
Calificare	3
Caracteristica CE	7
Carcasă frontală închisă.....	4
Coduri de eroare	19
Concept de comandă	14
Conductă flexibilă pentru gaz	5
Conectarea tubulaturii de admisie/evacuare gaze	12
Coroziune	5
Curățarea componentelor.....	23
Curățarea schimbătorului de căldură	24

D

Deconectare produs	25
Demontarea armăturii de gaz.....	21
Demontarea carcasei frontale	8
Demontarea modului termocompact	22
Demontarea părții laterale	9
Deschiderea pupitrului de comandă.....	12
Dezaerare.....	16
Dezaerarea sistemului apă caldă	16
Dispozitiv de siguranță	4
Distanță	8
Distanță minimă.....	8
Documentații	6
Durata de blocare a arzătorului.....	18

E

Electricitate	4
Etanșitate	18
Executarea programului de verificare.....	14

F

Fanșă arzătorului, strat izolator	24
Funcționare dependentă de aerul din cameră	4
Furtun pentru evacuarea condensului.....	11

G

Gaz lichefiat.....	10, 17
Gaz natural.....	17
Golirea produsului	25

I

Instalarea racordului de gaz	11
Instalarea returului încălzirii.....	11
Instalarea turului încălzirii.....	11
Instalatori.....	3
Instrument	5
Încheierea lucrărilor de curățare.....	24
Încheierea lucrărilor de inspecție.....	25
Încheierea lucrărilor de întreținere.....	25
Încheierea lucrărilor de verificare	24
Încheierea reparației.....	22

Închiderea pupitrului de comandă	12
Îngheț	5
Înlocuirea armăturii de gaz	21
Înlocuirea arzătorului	20
Înlocuirea componentelor	20
Înlocuirea schimbătorului de căldură.....	21
Înlocuirea suflantei	20
Înlocuirea vasului de expansiune intern	22

L

Legarea la rețea	13
Locul de instalare	4-5

M

Masa.....	8
Mesaje de eroare	19
Miros de gaze arse.....	4
Mirosul de gaz	3
Modulul termocompact.....	5
Montarea armăturii de gaz	21
Montarea carcasei frontale	8
Montarea modului termocompact.....	23
Montarea părții laterale.....	9
Montarea tubulaturii de admisie/evacuare gaze	12

O

Operator, predare.....	19
Oprire	25

P

Părăsirea nivelului pentru specialiști	14
Piese de schimb	20
Pornirea produsului	15
Predarea la operator	19
Pregătirea lucrărilor de curățenie	23
Pregătirea lucrărilor de verificare	23
Pregătirea reparației.....	20
Prepararea agentului termic.....	14
Prescripții.....	5
Produs oprit.....	25

R

Racordarea regulatorului.....	13
Racordul de apă caldă menajeră	11
Realizarea lucrărilor de inspecție	22
Realizarea lucrărilor de întreținere	22
Regimul de încălzire.....	18
Reglarea produsului	17
Reglarea puterii pompei	18
Reglarea temperaturii pe turul de încălzire Temperatura pe turul de încălzire.....	19
Regulator	19
Robinet de apă rece	11
Robinete de service.....	25

S

Salubritate, ambalaj.....	25
Salubritatea ambalajului	25
Schemă	4
Scoaterea definitivă din funcțiune	25
Scoaterea din funcțiune temporară	25
Setare parametri.....	18
Setarea codului diagnoză.....	14
Setarea conținutului de aer	17
Sifon de condens.....	16

Listă de cuvinte cheie

Strat izolator, flanșa arzătorului.....	24
Strat izolator, zonă de ardere	22, 24
Ș	
Ștergerea memoriei de erori.....	19
T	
Temperatura apei calde menajere	19
Tensiune.....	4
Tipul de gaz.....	10
Transport.....	3
Traseul gazelor de ardere	4
Tubulatură de admisie/evacuare gaze montată	4
Ț	
Țeava de scurgere, supapa de siguranță.....	11
U	
Umplerea instalației de încălzire	15
Umplerea sistemului de apă caldă	16
Umplerea vasului de expansiune	24
Utilizarea conform destinației	3
V	
Vas de expansiune, intern.....	24
Verificarea arzătorului	24
Verificarea componentelor	23
Verificarea conținutului CO ₂	17
Verificarea presiunii de admisie a gazului.....	16
Verificarea presiunii de racordare a gazului.....	16
Verificarea presiunii preliminare a vasului de expansiune ...	24
Verificarea reglării gazului	16
Verificarea stratului izolator	22, 24
Z	
Zonă de ardere, strat izolator	22, 24

Emitent / Producător

SDECCI SAS

17, rue de la Petite Baratte ■ 44300 Nantes
Téléphone +33 24068-1010 ■ Fax +33 24068-1053



0020268231_00

0020268231_00 ■ 04.04.2018

Furnizor

Vaillant Group România

Soseaua Bucuresti Nord nr. 10 incinta Global City Business Park, Cladirea O21, parter
si etaj 1 ■ 077190 Voluntari jud. Ilfov
Tel. 021 209-5209 ■ Fax 021 232-2273
office@saunierduval.ro ■ www.saunierduval.ro

© Aceste instrucțiuni, sau părți din acestea, sunt protejate prin drepturi de autor și pot fi
multiplicate sau distribuite numai cu acordul scris al producătorului.

Ne rezervăm dreptul asupra modificărilor tehnice ulterioare.