

TEHNOLOGII UNICE, MATERIALE NOI ȘI DESIGN MODERN PENTRU O EXPERIENȚĂ COMPLET NOUĂ

Primește cu căldură dușurile lungi, performanța durabilă și confortul maxim.

Proiectate de Umberto Palermo și fabricate în Italia din materiale de calitate superioară, noile game Lydos și Pro1 sunt pregătite să furnizeze mai multă apă caldă decât încălzitoarele obișnuite cu același volum - întotdeauna eficient și rapid.

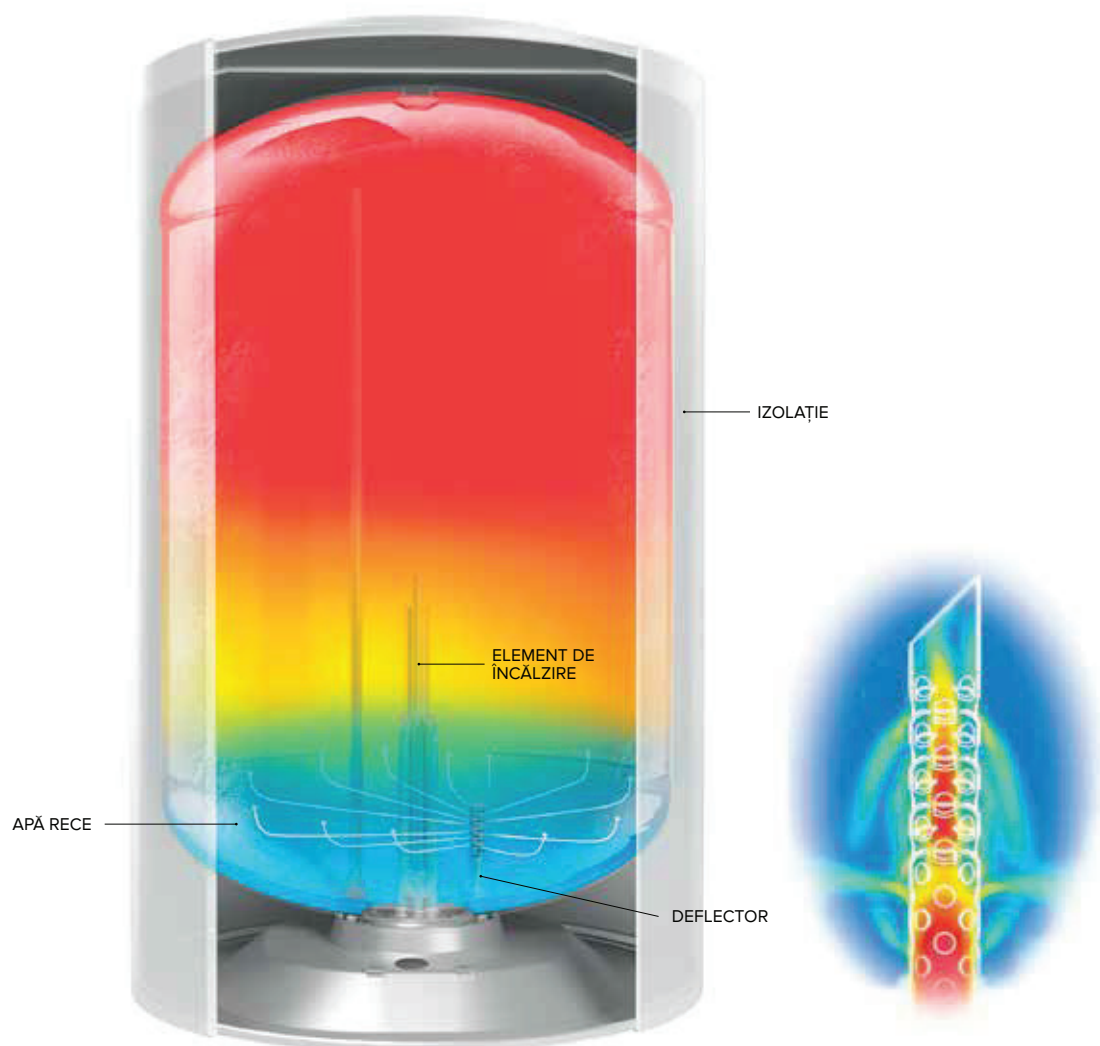
Nu trebuie decât să te relaxezi și să te bucuri. **Cu noua gamă Lydos, plăcerea apei calde nu cunoaște limite.**



LYDOS PLUS

TEHNOLOGIA WATERPLUS BUCURĂ-TE DE CONFORTUL UNUI DUȘ FIERBINTE SUPLEMENTAR

Tehnologia WaterPlus revoluționară menține apa rece în partea inferioară a rezervorului, **reducând astfel amestecarea acesteia cu apa caldă acumulată**. Acest lucru asigură cu **până la 16% mai multă apă caldă disponibilă***, ceea ce îți permite să beneficiezi în orice moment de confortul unui duș fierbinte suplimentar.



* Valoare maximă estimată în funcție de model. Comparația a fost efectuată utilizând rezultatele testului V40 la temperatura maximă de funcționare dintre produsele actuale ATG și noile produse ATG echipate cu tehnologia WaterPlus.

FUNȚIA ECO EVO APA CALDĂ DE CARE AI NEVOIE, ÎN ORICE MOMENT



Funcția inovatoare Eco Evo* acționată de CoreTECH memorează obiceiurile tale zilnice, pentru a furniza apă caldă doar atunci când ai nevoie, economisind până la 14% din consumul de energie electrică**.



FUNȚIILE T-MAX ȘI “DUȘ PREGĂTIT” CONFORT COMPLET ÎN FIECARE ZI

Datorită noilor funcții **T-MAX** și **DUȘ PREGĂTIT**, ai acum posibilitatea de a beneficia mai rapid de cantitatea de apă caldă necesară pentru primul duș, precum și de a vizualiza pe ecran numărul de dușuri disponibile.

* Disponibilă doar la modelele electronice.

** Economie estimată în comparație cu un încălzitor de apă obișnuit pornind de la cererea medie netă de apă caldă menajeră în Europa (conform studiului VHK din 2007 Ecodesign WH). Economia obținută diferă în funcție de capacitatea produsului.

TEHNOLOGIA TITANSHIELD LA FEL CA ÎN PRIMA ZI



Prioritatea Ariston a fost întotdeauna dezvoltarea de produse durabile. **Tehnologia Titanshield**, specifică Ariston, garantează o **durată lungă de viață** a produselor și menținerea **performanțelor de top** în timp. Suprafața interioară a încălzitoarelor din gamele Lydos și Pro1 este prevăzută cu o **dublă protecție împotriva coroziunii** datorită proprietăților naturale ale titanului combinate cu un anod de magneziu de mari dimensiuni.

PROTECȚIE PUTERNICĂ ÎMPOTRIVA COROZIUNII

Suprafața interioară a rezervorului este acoperită cu **email pe bază de titan**, care previne corodarea suprafeței în contact cu apa caldă. **Anodul de magneziu** poate opri în mod eficient procesul de oxidare a suprafeței interioare a rezervorului, prelungind astfel durata de viață a încălzitorului.

BARIERĂ MINERALĂ ÎMPOTRIVA CALCARULUI

Datorită proprietăților sale unice, titanul produce în mod natural o peliculă de dioxid care **previne formarea calcarului** pe suprafața interioară a rezervorului.

ELEMENT DE ÎNCĂLZIRE DURABIL

		REZISTENȚĂ LA COROZIUNE	PROPRIETĂȚI ANTI-CALCĂR	GARANȚIE COMPONENTE ELECTRICE*	ÎNLOCUIREA OBLIGATORIE A ANODULUI DE MAGNEZIU	
DURABILITATE	NOU	TITAN SOLUȚIE PATENTATĂ			2 ANI	LA FIECARE 3 ANI
	NOU	EMAILARE INCOLOY			2 ANI	LA FIECARE 2 ANI
		CUPRU			2 ANI	LA FIECARE 2 ANI

*În funcție de politica de garanție pentru fiecare produs.

DESIGN ITALIAN O CAPODOPERĂ LA TINE ACASĂ

O creație modernă și captivantă a designerului italian **Umberto Palermo**. Proiectate și produse **în Italia** cu materiale de foarte bună calitate, modelele Lydos vor reprezenta un element de design interior unic pentru casa ta.

CALITATE DESĂVÂRȘITĂ

Formă rotunjită, finisaje estetice elegante și fără șuruburi vizibile. La acestea se adaugă **materiale noi** pentru o performanță îmbunătățită.

INTERFAȚĂ INTUITIVĂ

Afișajul cu tehnologie avansată amplasat în partea frontală a produsului este asemănător cu un smartphone și permite o interacțiune ușoară și fluentă, precum și un control simplu al temperaturii.



LYDOS R



TEHNOLOGIE
WATER PLUS



REGLARE
EXTERIOARĂ A
TEMPERATURII



TITAN
SHIELD



FABRICAT
ÎN ITALIA



GARANȚIE
CORP BOILER
(ANI)

Toate componentele electrice au 2 ani garanție.



1. PERFORMANȚE DE TOP

/ Tehnologia WaterPlus: până la 16%**
mai multă apă caldă disponibilă

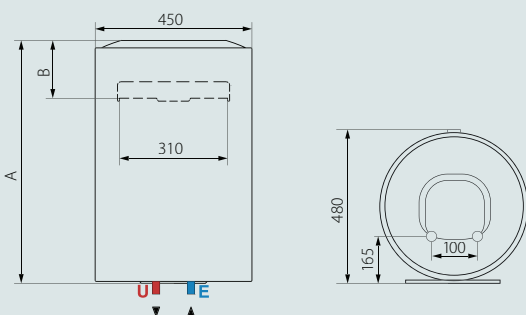
2. CONFORT COMPLET

/ Reglarea exterioară a temperaturii
/ Termostat cu protecție dublă

3. CALITATE DURABILĂ

/ Rezervor emailat cu titan
/ Izolație ecologică din poliuretana
/ Anod de magneziu supradimensionat

CLASĂ ENERGETICĂ



DATE TEHNICE

		LYDOS R 50*	LYDOS R 80*	LYDOS R 100*
Instalare		Verticală	Verticală	Verticală
Putere	KW	1,8	1,8	1,8
Tensiune	V	230	230	230
Timp încălzire ($\Delta T=45^{\circ}\text{C}$)	h:min	1:27	2:11	2:46
Dispersie termică la 65°C	KWh/24h	0,99	1,35	1,56
Presiune maximă de funcționare	bar	8	8	8
Temperatura maximă de funcționare	$^{\circ}\text{C}$	75	75	75
Greutate	Kg	16	20,5	24
Clasa de protecție electrică	IP	X3	X3	X3

DIMENSIUNI

		LYDOS R 50*	LYDOS R 80*	LYDOS R 100*
A	mm	568	773	913
B	mm	193	193	181



Clasă ErP
Profil de consum

COD

	LYDOS R 50*	LYDOS R 80*	LYDOS R 100*
Clasă ErP	C	C	C
Profil de consum	M	M	L
COD	3201910	3201911	3201912

LEGENDĂ

E Intrare apă rece G 1/2"
U Ieșire apă caldă G 1/2"

*Capacitatea utilă de acumulare depinde de elementele constructive ale fiecărui model și se regăsește pe eticheta metalică de pe produs

** Economie maximă estimată, în funcție de model. Comparatie realizată utilizând rezultatele testului V40 la temperatura maximă de funcționare între produsele actuale ATG și noile produse ATG echipate cu tehnologia WaterPlus.