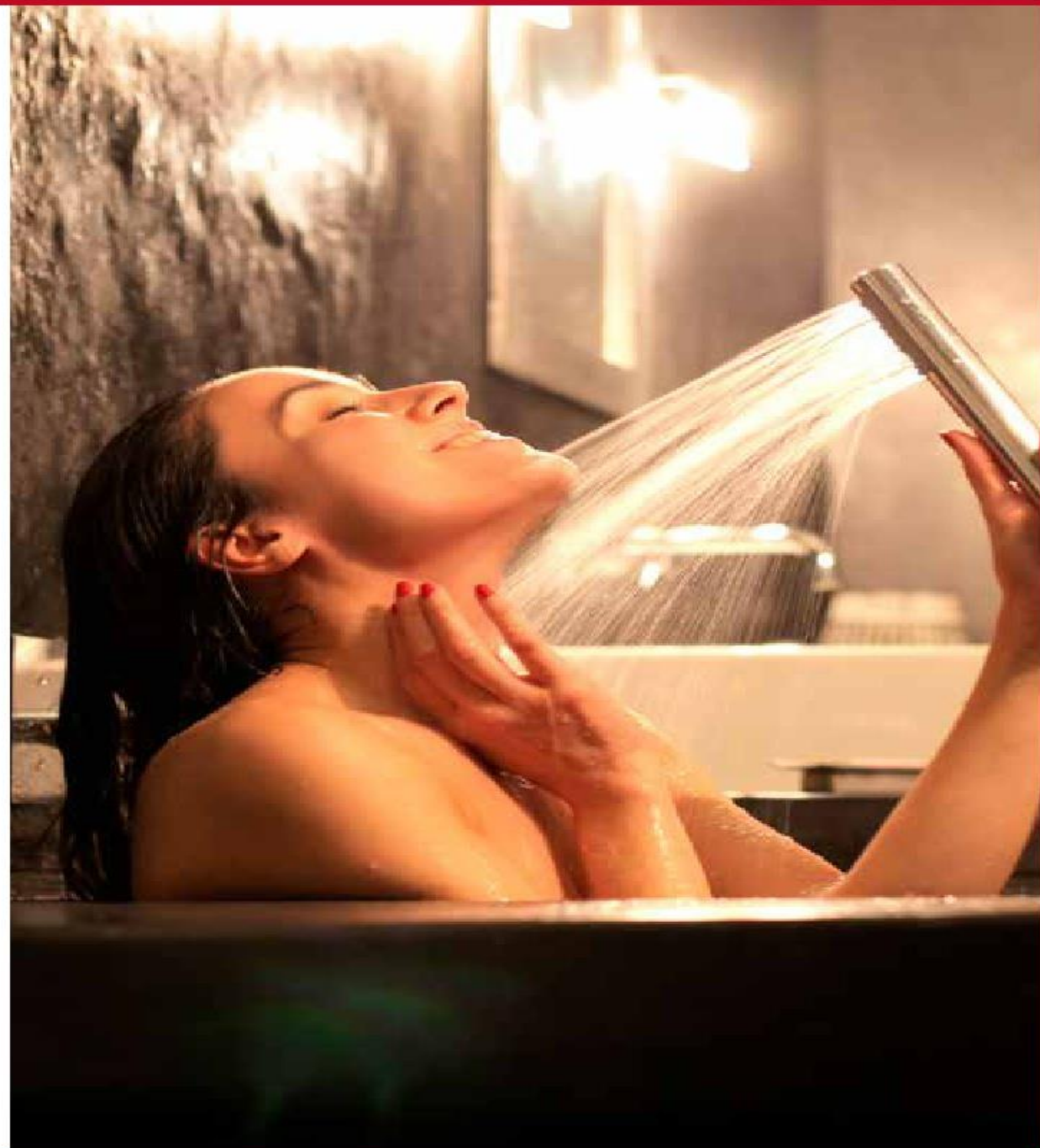


CONFORT COMPLET

NOUA GAMA DE
INCALZITOARE
INSTANT DE
APA CALDA
MENAJERA

 ARISTON



EVOLUTIA PIETEI

Prezentare Generala a regulamentului ErP



Directiva ErP (Energy related Product), a fost introdusa de catre Uniunea Europeana ca parte a programului de protectie a climei, iar scopul sau este de reducere a emisiilor de carbon.

Prin noua reglementare ErP, UE intentioneaza sa atinga asa numitul obiectiv 20-20-20, care urmareste pana in 2020 :

- Reducerea emisiilor de CO₂ cu 20%**
- Reducerea utilizarii energiei primare cu 20%**
- Cresterea ponderii energiei regenerabile cu 20%**

EVOLUTIA PIETEI

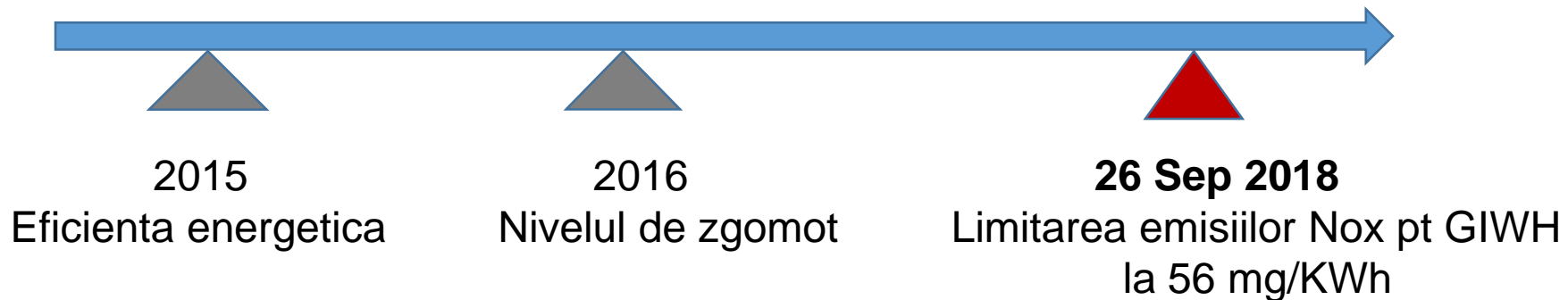
Prezentare Generala a regulamentului ErP



Directiva ErP este alcatuita din doua cerinte:

1.Directiva Ecodesign: stabileste niveluri minime acceptabile de eficienta energetica, precum si cerinte de mediu pentru produsele cu impact energetic .

2.Directiva privind etichetarea energetica : impune clasificarea obligatorie a fiecarui produs cu impact energetic dpdv al consumului de energie, nivelului de zgomot si alte informatii specifice produsului



FAST R X

11 – 14 litri



Incalzitor instant de apa cu emisii reduse de NOx

Propuneri de valoare si argumente de vanzare FAST R X

Beneficii	Avantaje	Caracteristici Tehnice
Siguranta	Inchidere automata in caz de supratemperatura	Sonda supratemperatura montata pe schimbatorul de caldura
	Inchidere automata in caz de blocare a cailor de evacuare gaze arse	Sonda supratemperatura Montate pe evacuarea gazelor arse
	Inchidere automata in caz de aprindere ratata	Dispozitiv detectare flacara
Functionare in orice conditii	Aprindere in conditii de presiune reduse de alimentare cu apa (pana la 0,1 bar)	Senzor de debit
Confort	Temperatura constanta	Reglare temperatura de la 35 la 65° C Temperatura apei controlata cu sonde

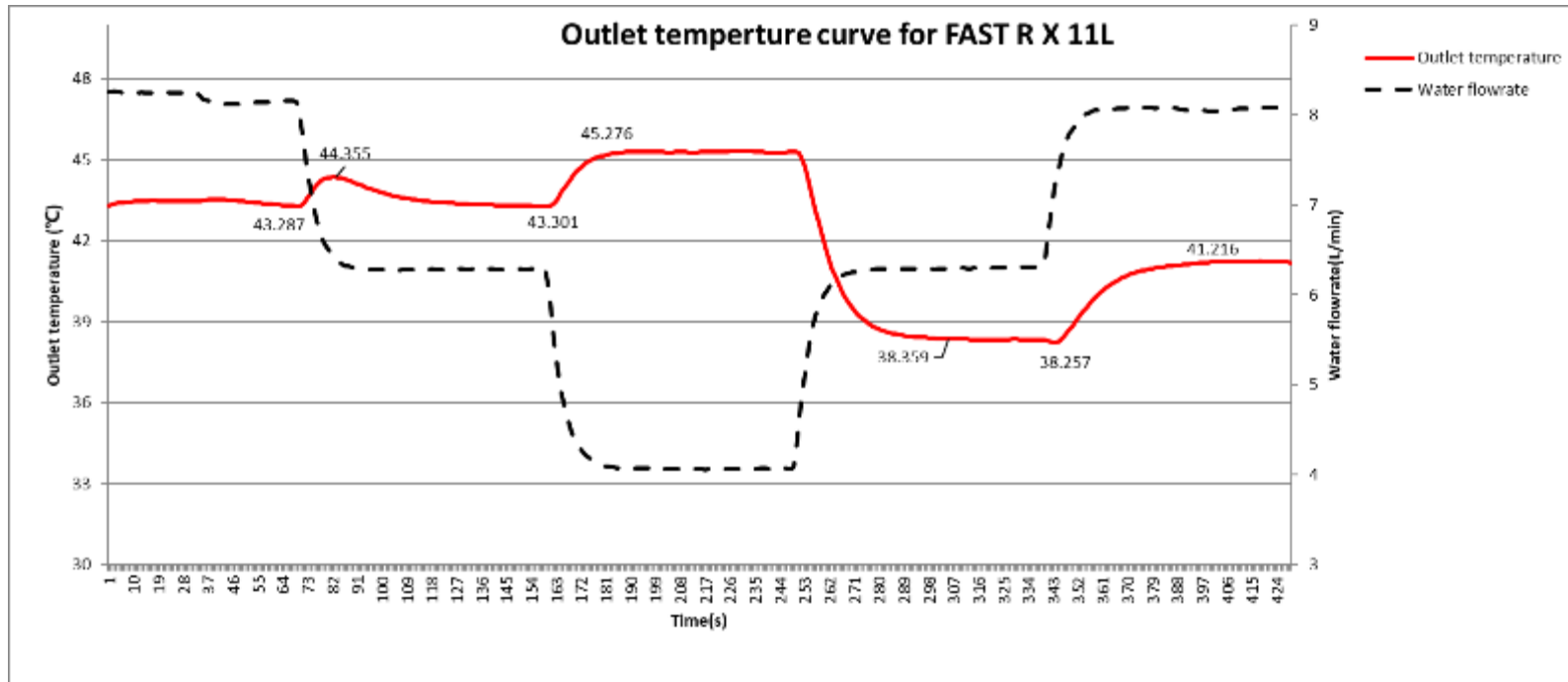
Valori si argumente de vanzare FAST R X

Beneficii	Avantaje	Caracteristici Tehnice
Design	Simple si elegant	Fara flacara pilot (lipsa consum gaz)
Usurinta in folosire	Intuitiv si ergonomic	Dimensiuni compacte Sablon montaj dispus pe cutia de carton
Prietenos cu mediul	Economic	Kituri optionale pt prima instalare sau pentru inlocuire
	Eficienta ridicata	Filtru dedicat si acces frontal pentru intretinere si curatare
Usurinta in instalare	Economie de timp la instalare	
	Conexiuni hidraulice simple si pentru orice situatie	
Usurinta in intretinere	Filtru interior pe apa rece impotriva mizeriei si a impuritatilor	

CONFORT SUPERIOR

STABILITATE A TEMPERATURII

Modulare mecanica a temperaturii prin controlul debitului de gaz, pentru livrarea apei calde la temperature dorita.



Situatie: Cand cineva foloseste dusul, iar altcineva spala vase la bucatarie. Daca persoana de la bucatarie opreste brusc robinetul de acm un produs cu modulare slaba poate cauza cresteri importante de temperature ceea ce poate conduce la potentiale arsuri..

ARISTON FAST R X 11 L/MIN
Cresterea temperaturii: + 1.5 °C

Ariston limiteaza temperatura dupa mici modificari ale debitului de apa. Cu cat cresterea temperaturii este mai mica, cu atat produsul este mai bun.

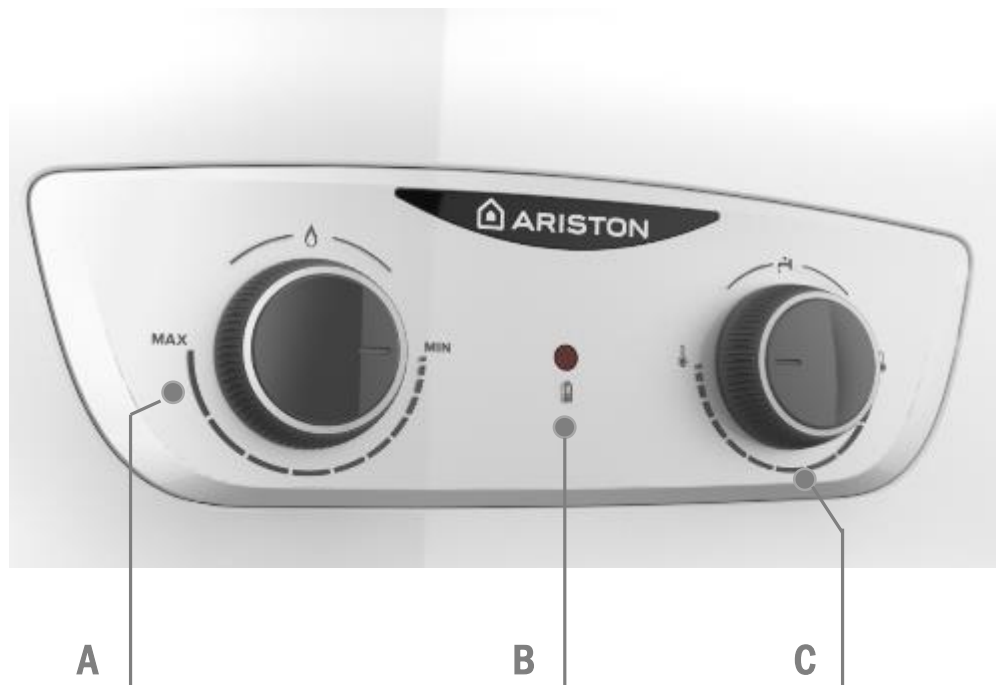
CONFORT SUPERIOR

DEBIT CONTINUU DE APA CALDA

Posibilitatea de a ajunge la o putere scazuta a gazelor si de a furniza apa calda chiar si la debite scazute de apa, datorita gamei de modulatie extinsa (pana la 1:2,6)

	Unitate de masura	FAST R X	
capacitate		11	14
Putere nominala maxima	kW	21.5	27
Putere nominala minima	kW	9.5	10.5
Plaja de modulare		1 : 2.2	1 : 2.6

USOR DE FOLOSIT



- A: Buton gaz
B: LED baterie (Aprins: baterie descarcata)
C: Buton apa

Reglarea temperaturii se face in doi pasi :

1. Butonul de reglare apa (C): Rotiți butonul pentru a regla debitul de apă la valoarea dorită, indiferent de temperatura de ieșire (se va face cu robinetul de apă fierbinte / dușul deschis la maxim).
2. Buton reglare gaz (A): Rotiți butonul pentru a regla temperatura dorită a apei (se va face cu robinetul de apă caldă menajeră / dușul deschis la maxim - NU se amestecă cu apă rece).

Notă: în cazul în care debitul de apă este prea mare și încălzitorul de apă nu poate furniza suficientă temperatură a apei calde, este posibil să se reducă debitul de apă cu butonul de apă pentru a crește temperatura (deși va fi disponibil mai puțin debit de apă).

100% GARANTAT DE ARISTON

COMPONENTE SOLIDE SI DURABILE

Noul arzator cu emisii NOx reduse, este echipat cu o teava de racire cu apa, limitand astfel clasa NOx sub clasa 6, adica 33 ppm sau 56 mg/KWh si venind in intampinarea reglementarilor ErP '18 datorita temperaturii scazute a flacarii .

Explicatia tehnica:

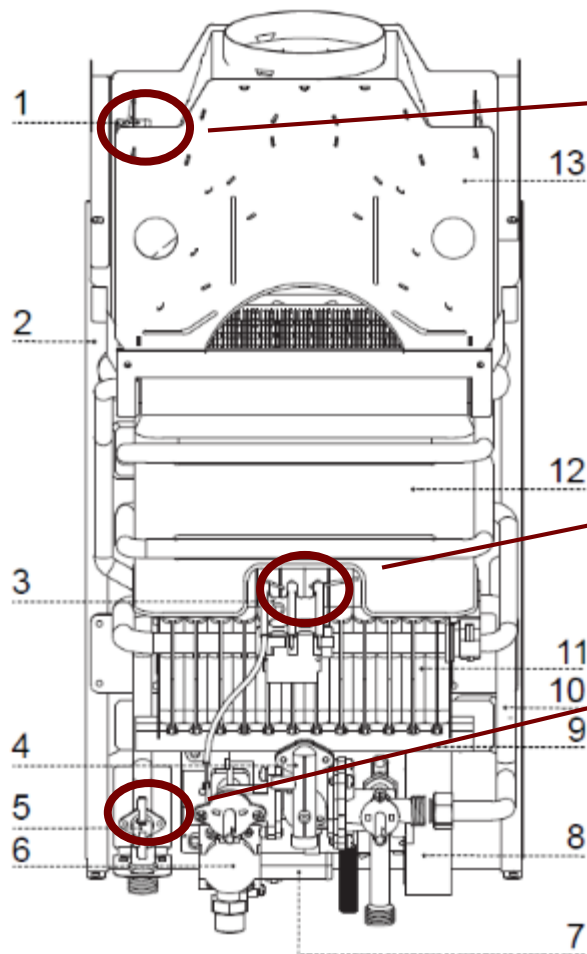
Noua structură a arzătorului permite aerului să intre mai puțin în spațiul dintre fiecare lamela, menținând dimensiunea flăcării mai mică și scăzând temperatura.

Un efect secundar legat de o flacără mai mică este creșterea temperaturii pe suprafața arzătorului. Pentru a limita acest efect, arzătorul este răcit cu o conductă de răcire cu apă



100% GARANTAT DE ARISTON

TEHNOLOGIE PENTRU O SIGURANTA COMPLETA



Termostat evacuare gaze arse

Dacă tubul de evacuare a fumului este obstrucționat, temperatura din interior crește și termostatul oprește încălzitorul de apă.
Prevenind întoarcerea gazelor arse în interior .



Electrod de detecție a flacarii

Detectează prezența flacarii. Dacă flacăra nu este prezentă, debitul de gaz este întrerupt.

Termostat de supratemperatura

Dacă temperatura apei de evacuare este $> 85^{\circ} \text{C}$, oprește încălzitorul de apă.
Împiedică deteriorarea schimbătorului de căldură și arderea accidentală a utilizatorului.

100% TESTAT SI VERIFICAT

Noua gama a incalzitoarelor instantanee de apa calda FAST R X au fost cu grija verificate .

Produsele Ariston au fost supuse la stres in laboratorul nostru, simuland fiecare conditie de lucru timp de 2000 ore (corespunzator a 5 ani de functionare in conditii reale)

Un camp extins de testare a fost efectuat in mai multe tari din Europa pentru mai mult de 6 luni de zile pentru a demonstra calitatea echipamentelor noastre in diferite medii .

USOR DE MONTAT SI DE INTRETINUT

COMPONENTE ACCESIBILE



1) Desurubati



2) Deconectati
conectorul HMI

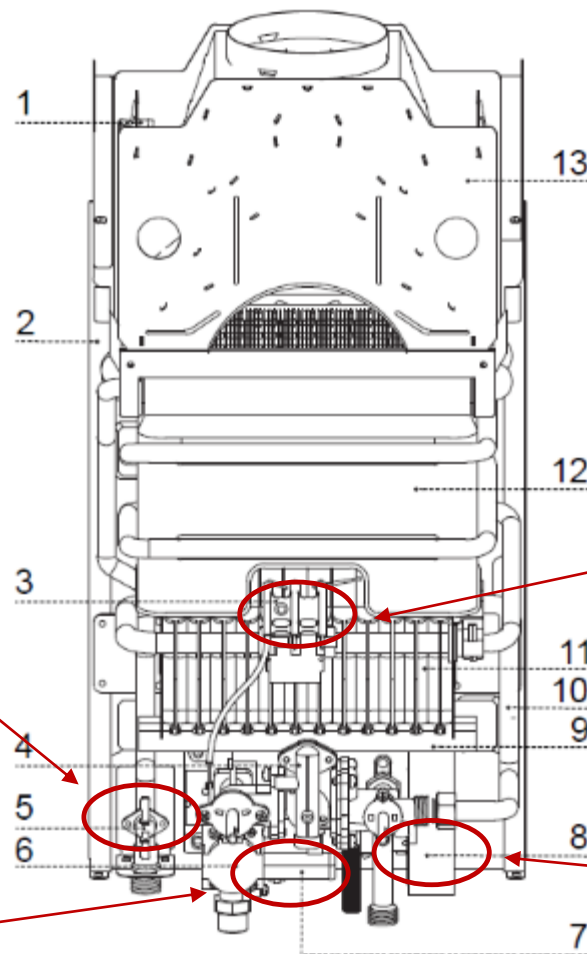


3) Ridicati si
scoateti capacul



Termostat
supratemperatura
(accesibil frontal)

Baterii



Electrozi
(accesibili frontal)

PCB
(accesibila frontal)