

- de** Installations- und  
Wartungsanleitung
- fr** Notice d'installation et de  
maintenance
- it** Istruzioni per l'installazione e la  
manutenzione
- nl** Installatie- en  
onderhoudshandleiding
- es** Instrucciones de instalación y  
mantenimiento
- en** Installation and maintenance  
instructions



0010021456

0010021457

**Publisher/manufacturer**

**Vaillant GmbH**

Berghauser Str. 40 ■ D-42859 Remscheid  
Tel. +49 21 91 18-0 ■ Fax +49 21 91 18-2810  
info@vaillant.de ■ www.vaillant.de



de	Installations- und Wartungsanleitung .....	1
fr	Notice d'installation et de maintenance .....	13
it	Istruzioni per l'installazione e la manutenzione.....	25
nl	Installatie- en onderhoudshandleiding.....	37
es	Instrucciones de instalación y mantenimiento .....	49
en	Installation and maintenance instructions.....	61

# Installations- und Wartungsanleitung

## Inhalt

<b>1</b>	<b>Sicherheit .....</b>	<b>2</b>
1.1	Handlungsbezogene Warnhinweise .....	2
1.2	Bestimmungsgemäße Verwendung .....	2
1.3	Allgemeine Sicherheitshinweise .....	2
1.4	Vorschriften (Richtlinien, Gesetze, Normen) .....	3
<b>2</b>	<b>Hinweise zur Dokumentation.....</b>	<b>4</b>
2.1	Mitgeltende Unterlagen beachten.....	4
2.2	Unterlagen aufbewahren .....	4
2.3	Gültigkeit der Anleitung.....	4
<b>3</b>	<b>Produktbeschreibung.....</b>	<b>4</b>
3.1	Produktaufbau .....	4
3.2	Angaben auf dem Typenschild .....	4
3.3	Serialnummer .....	4
3.4	CE-Kennzeichnung.....	4
<b>4</b>	<b>Montage .....</b>	<b>4</b>
4.1	Auspacken .....	5
4.2	Lieferumfang prüfen.....	5
4.3	Abmessungen des Produkts und der Anschlüsse .....	5
4.4	Mindestabstände .....	6
4.5	Abstand zu brennbaren Teilen .....	6
4.6	Anforderungen an den Aufstellort des Produkts beachten .....	6
4.7	Produkt aufhängen .....	6
4.8	Abstellen des Produkts .....	7
<b>5</b>	<b>Installation.....</b>	<b>7</b>
5.1	Hydraulikinstallation.....	7
5.2	Verkabeln.....	9
<b>6</b>	<b>Inbetriebnahme .....</b>	<b>9</b>
6.1	Produkt entlüften.....	9
6.2	Wärmeisolierung des Produkts.....	10
<b>7</b>	<b>Produkt an Betreiber übergeben.....</b>	<b>10</b>
<b>8</b>	<b>Ersatzteile beschaffen.....</b>	<b>10</b>
<b>9</b>	<b>Produkt entleeren .....</b>	<b>10</b>
<b>10</b>	<b>Endgültige Außerbetriebnahme .....</b>	<b>10</b>
<b>11</b>	<b>Recycling und Entsorgung .....</b>	<b>10</b>
<b>12</b>	<b>Garantie und Kundendienst.....</b>	<b>10</b>
12.1	Garantie .....	10
12.2	Kundendienst.....	11
<b>Anhang .....</b>	<b>.....</b>	<b>12</b>
<b>A</b>	<b>Technische Daten.....</b>	<b>12</b>

# 1 Sicherheit

## 1 Sicherheit

### 1.1 Handlungsbezogene Warnhinweise

#### Klassifizierung der handlungsbezogenen Warnhinweise

Die handlungsbezogenen Warnhinweise sind wie folgt mit Warnzeichen und Signalwörtern hinsichtlich der Schwere der möglichen Gefahr abgestuft:

#### Warnzeichen und Signalwörter



##### **Gefahr!**

Unmittelbare Lebensgefahr oder Gefahr schwerer Personenschäden



##### **Gefahr!**

Lebensgefahr durch Stromschlag



##### **Warnung!**

Gefahr leichter Personenschäden



##### **Vorsicht!**

Risiko von Sachschäden oder Schäden für die Umwelt

### 1.2 Bestimmungsgemäße Verwendung

Bei unsachgemäßer oder nicht bestimmungsgemäßer Verwendung können Gefahren für Leib und Leben des Benutzers oder Dritter bzw. Beeinträchtigungen des Produkts und anderer Sachwerte entstehen.

Dieses Produkt ist für die Verwendung als Vakuumbrecher bestimmt und es ermöglicht die Integration von zwei Heizgeneratoren.

Die bestimmungsgemäße Verwendung beinhaltet:

- das Beachten der beiliegenden Betriebs-, Installations- und Wartungsanleitungen des Produkts sowie aller weiteren Komponenten der Anlage
- die Installation und Montage entsprechend der Produkt- und Systemzulassung
- die Einhaltung aller in den Anleitungen aufgeführten Inspektions- und Wartungsbedingungen.

Die bestimmungsgemäße Verwendung umfasst außerdem die Installation gemäß IP-Klasse.

Eine andere Verwendung als die in der vorliegenden Anleitung beschriebene oder eine Verwendung, die über die hier beschriebene hinausgeht, gilt als nicht bestimmungs-

gemäß. Nicht bestimmungsgemäß ist auch jede unmittelbare kommerzielle und industrielle Verwendung.

#### **Achtung!**

Jede missbräuchliche Verwendung ist untersagt.

### 1.3 Allgemeine Sicherheitshinweise

#### 1.3.1 Gefahr durch unzureichende Qualifikation

Folgende Arbeiten dürfen nur Fachhandwerker durchführen, die hinreichend dafür qualifiziert sind:

- Montage
  - Demontage
  - Installation
  - Inbetriebnahme
  - Wartung
  - Reparatur
  - Außerbetriebnahme
- ▶ Beachten Sie alle produktbegleitenden Anleitungen.
- ▶ Gehen Sie gemäß dem aktuellen Stand der Technik vor.
- ▶ Halten Sie alle einschlägigen Richtlinien, Normen, Gesetze und anderen Vorschriften ein.

#### 1.3.2 Verbrennungs- oder Verbrühungsgefahr durch heiße Bauteile

- ▶ Arbeiten Sie erst dann an den Bauteilen, wenn sie abgekühlt sind.

#### 1.3.3 Lebensgefahr durch fehlende Sicherheitseinrichtungen

Die in diesem Dokument enthaltenen Schemata zeigen nicht alle für eine fachgerechte Installation notwendigen Sicherheitseinrichtungen.

- ▶ Installieren Sie die notwendigen Sicherheitseinrichtungen in der Anlage.
- ▶ Beachten Sie die einschlägigen nationalen und internationalen Gesetze, Normen und Richtlinien.

## **1.3.4 Verletzungsgefahr beim Transport durch hohes Produktgewicht**

- ▶ Transportieren Sie das Produkt mit mindestens zwei Personen.

## **1.3.5 Risiko eines Sachschadens durch Frost**

- ▶ Installieren Sie das Produkt nicht in frostgefährdeten Räumen.

## **1.3.6 Risiko eines Sachschadens durch ungeeignetes Werkzeug**

- ▶ Um Schraubverbindungen anzuziehen oder zu lösen, verwenden Sie fachgerechtes Werkzeug.

## **1.4 Vorschriften (Richtlinien, Gesetze, Normen)**

- ▶ Beachten Sie die nationalen Vorschriften, Normen, Richtlinien und Gesetze.

## 2 Hinweise zur Dokumentation

### 2 Hinweise zur Dokumentation

#### 2.1 Mitgeltende Unterlagen beachten

- ▶ Beachten Sie unbedingt alle Betriebs- und Installationsanleitungen, die Komponenten der Anlage beiliegen.

#### 2.2 Unterlagen aufbewahren

- ▶ Geben Sie diese Anleitung sowie alle mitgeltenden Unterlagen an den Anlagenbetreiber weiter.

#### 2.3 Gültigkeit der Anleitung

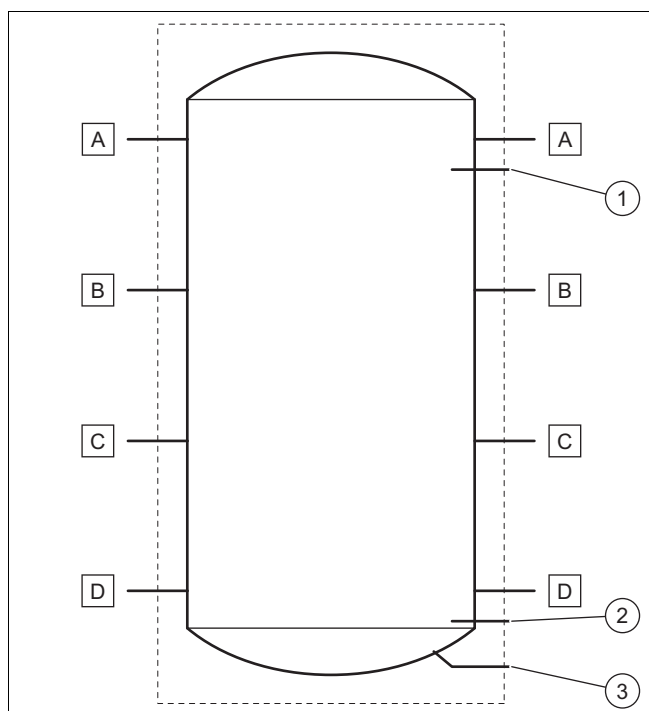
Diese Anleitung gilt ausschließlich für folgende Produkte:

##### Produkt – Artikelnummer

VPS R 100/1 M	0010021456
VPS R 200/1 B	0010021457

## 3 Produktbeschreibung

### 3.1 Produktaufbau



- |   |  |   |                            |
|---|--|---|----------------------------|
| 1 | Fühlerrohr für den Temperaturfühler oben                         | A | Hydraulikanschluss G1" 1/2 |
| 2 | Fühlerrohr für den Temperaturfühler unten (nur beim Modell 200L) | B | Hydraulikanschluss G1" 1/2 |
| 3 | Entleerungsanschluss G3/4 (nur beim Modell 200L)                 | C | Hydraulikanschluss G1" 1/2 |
|   |  | D | Hydraulikanschluss G1" 1/2 |

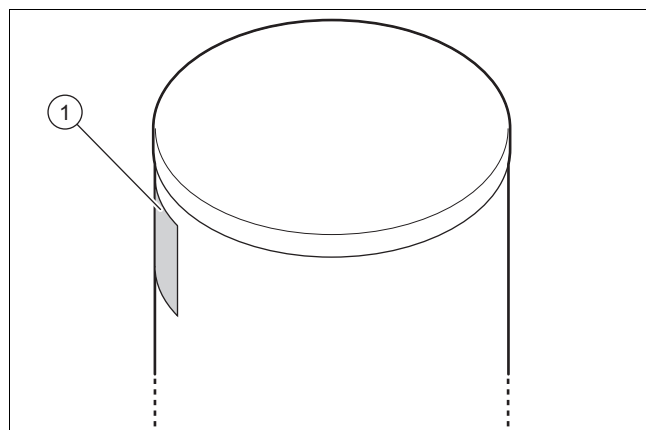
### 3.2 Angaben auf dem Typenschild

Das Typenschild enthält folgende Angaben:

Abkürzungen/Symbole	Beschreibung
Serial-Nr.	Handelsname und Seriennummer des Produkts
"XX" kg	Nettogewicht
"XX" L	Speicherinhalt gesamt
"XX" mPa	Maximaler Betriebsdruck des Speichers
"XX" °C	Maximale Betriebstemperatur des Speichers

### 3.3 Seriennummer

Anbringungsort des Typenschildes:



Modell und Seriennummer stehen auf dem Typenschild (1).

### 3.4 CE-Kennzeichnung



Mit der CE-Kennzeichnung wird dokumentiert, dass die Produkte gemäß dem Typenschild die grundlegenden Anforderungen der einschlägigen Richtlinien erfüllen.

Die Konformitätserklärung kann beim Hersteller eingesehen werden.

## 4 Montage

Alle Abmessungen in den Abbildungen sind in Millimetern (mm) angegeben.

#### 4.1 Auspacken

1. Entnehmen Sie das Produkt aus der Verpackung.
2. Entfernen Sie die Schutzfolien von allen Bauteilen des Produkts.

#### 4.2 Lieferumfang prüfen

- Überprüfen Sie den Inhalt des Packstückes.

Gültigkeit: VPS R 100/1 M

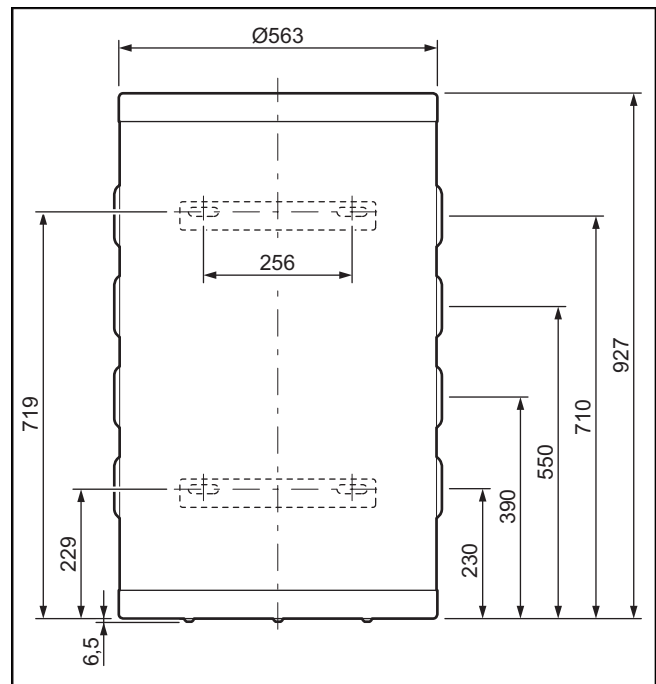
Anzahl	Bezeichnung
1	Pufferspeicher
1	Beutel mit 3 Füßen, 3 Unterlegscheiben und 6 Muttern
2	Wandbefestigungsleiste
4	Bolzen zur Befestigung der Wandbefestigungsleiste am Speicher
1	Untere Abdeckung, die bei Befestigung des Speichers an der Wand anzubringen ist
3	Bolzen zur Befestigung der Abdeckung, Unterlegscheibe, Blende des Bolzens
1	Tauchhülse
1	Stopfbuchse
6	Stopfen G1"1/2 + Dichtung
1	Dokumentationsunterlagen

Gültigkeit: VPS R 200/1 B

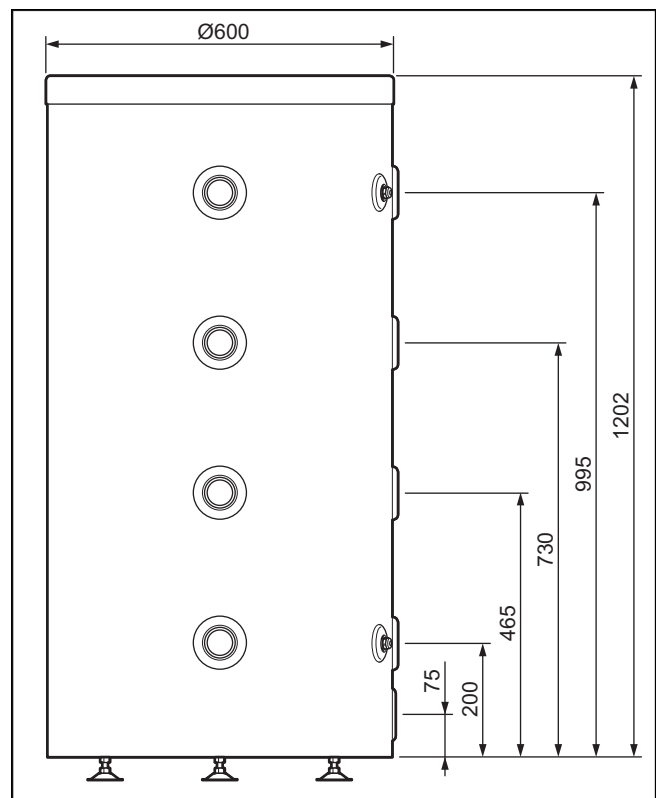
Menge	Bezeichnung
1	Pufferspeicher
1	Beutel mit 3 Füßen, 3 Unterlegscheiben und 6 Muttern
2	Tauchhülse
2	Stopfbuchse
6	Stopfen G1"1/2 + Dichtung
1	Stopfen G3/4 zum Entleeren des Speichers
1	Beipack Dokumentation

#### 4.3 Abmessungen des Produkts und der Anschlüsse

##### 4.3.1 Speicher mit 100 Litern

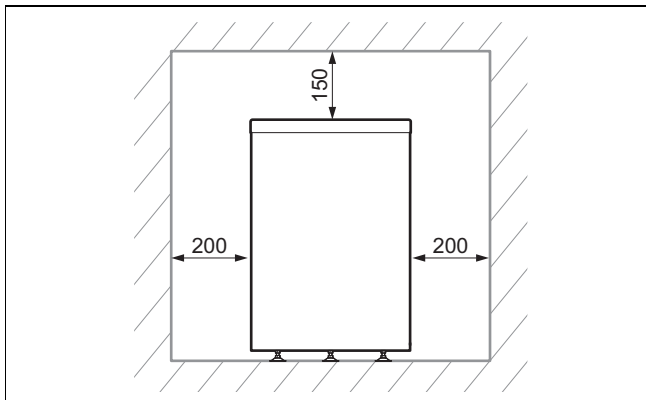


##### 4.3.2 Speicher mit 200 Litern



# 4 Montage

## 4.4 Mindestabstände



- ▶ Halten Sie die auf dem Plan aufgezeigten Abstände ein.
- ▶ Stellen Sie sicher, dass die Wasserversorgungsanschlüsse für Kontrollen zugänglich sind.

Zusätzlicher Freiraum um das Produkt herum ist hilfreich für die Installation und die Wartung.

## 4.5 Abstand zu brennbaren Teilen

- ▶ Stellen Sie sicher, dass keine leicht entzündlichen Teile die Bauteile berühren, da diese Temperaturen von über 80°C erreichen können.
- ▶ Stellen Sie einen Mindestabstand zwischen den leicht entzündlichen Teilen und den heißen Bauteilen sicher.
  - Mindestabstand: 200 mm

## 4.6 Anforderungen an den Aufstellort des Produkts beachten

- ▶ Vergewissern Sie sich, dass sich der Raum, in dem das Produkt aufgestellt wird, nicht bis zur maximal empfohlenen Raumtemperatur erwärmt.
  - Empfohlene Raumtemperatur: 20 °C
- ▶ Installieren Sie das Produkt nicht über einem anderen Gerät, das es beschädigen könnte (z.B. über einem Herd mit entstehendem Wasserdampf und Fettfreisetzungen) oder in einem Raum mit viel Staubbelastung oder korrosiver Umgebung.
- ▶ Installieren Sie das Produkt nicht unter einem Gerät, bei dem Flüssigkeiten auslaufen können.
- ▶ Vergewissern Sie sich, dass der Raum, in dem das Produkt aufgestellt werden soll, ausreichend vor Frost geschützt ist.

## 4.7 Produkt aufhängen

Gültigkeit: VPS R 100/1 M



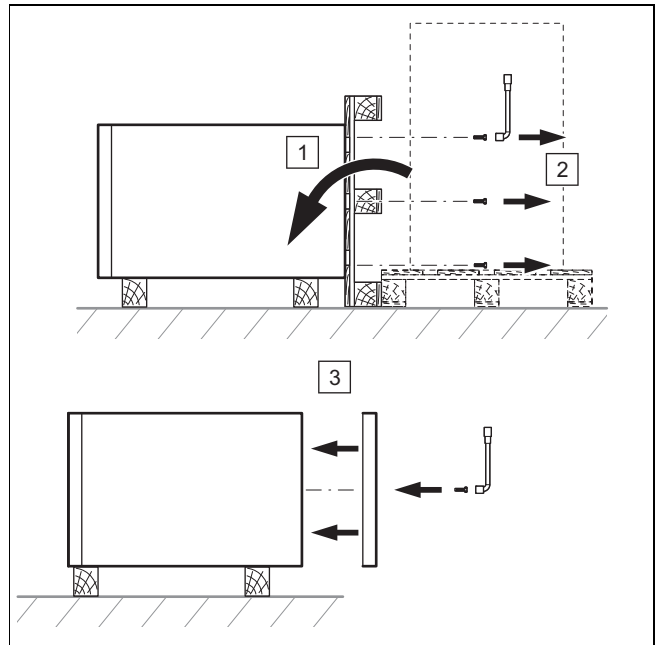
**Vorsicht!**  
**Verletzungsrisiko durch Kippen des Produkts!**

Solange das Produkt nicht ordnungsgemäß an der Wand befestigt ist, kann nicht ausgeschlossen werden, dass das Produkt kippt.

- ▶ Befestigen Sie das Produkt anhand der 4 Befestigungspunkte an der Wand.

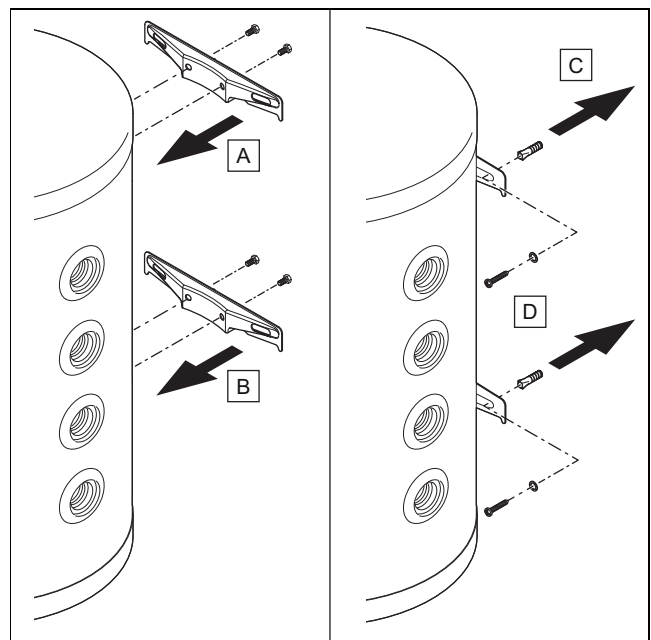
- ▶ Prüfen Sie den Anzug der Muttern. Nach dem Anziehen müssen die Gewindestifte über die Muttern hinausragen.

1. Stellen Sie sicher, dass die Wand ausreichend tragfähig ist, um das Gewicht des befüllten Produkts tragen zu können.
  - Gewicht mit Wasser befüllt: 135 kg
2. Prüfen Sie, ob das mitgelieferte Befestigungszubehör für die Art der Wand in Ordnung ist.



3. Entfernen Sie die Befestigungsschrauben des Speichers unter der Palette.
4. Befestigen Sie die untere Abdeckung unter dem Speicher.

**Bedingungen:** Tragfähigkeit der Wand reicht aus, Befestigungsmaterial ist für die Wand zulässig



- ▶ Bringen Sie die Wandbefestigungsleisten am Speicher an.
- ▶ Befestigen Sie den Speicher an der Wand.



**Bedingungen:** Tragfähigkeit der Wand reicht nicht aus

- Sorgen Sie bauseits für eine tragfähige Aufhängevorrichtung. Verwenden Sie dazu z. B. Einzelständer oder eine Vormauerung.

## 4.8 Abstellen des Produkts

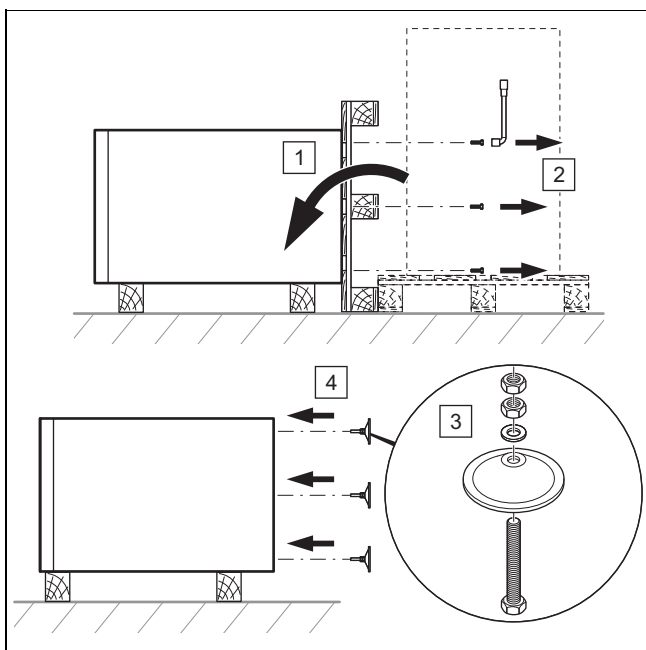
**Gültigkeit:** VPS R 100/1 M

ODER VPS R 200/1 B

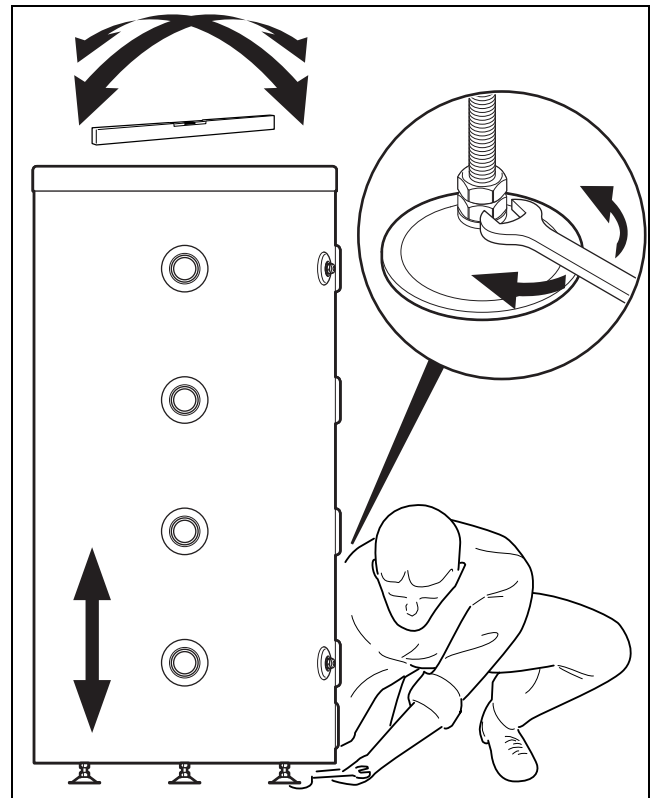
1. Berücksichtigen Sie bei der Wahl des Aufstellorts das Gewicht des befüllten Speichers und die Traglast des Bodens.

### Gewicht mit Wasser befüllt

<b>Gültigkeit:</b> VPS R 100/1 M	135 kg
<b>Gültigkeit:</b> VPS R 200/1 B	246 kg



2. Entfernen Sie die Befestigungsschrauben des Speichers unter der Palette.
3. Montieren Sie die 3 mitgelieferten Füße unten am Speicher.



4. Richten Sie das Produkt mit Hilfe der verstellbaren Füße und einer Wasserwaage aus.

## 5 Installation

### 5.1 Hydraulikinstallation

#### 5.1.1 Hydraulischer Anschluss



#### Vorsicht!

#### Beschädigungsgefahr durch verschmutzte Leitungen!

Fremdkörper wie Schweißrückstände, Dichtungsreste oder Schmutz in den Wasserleitungen können Schäden am Heizgerät verursachen.

- Spülen Sie die Heizungsanlage vor der Installation gründlich durch.



#### Vorsicht!

#### Gefahr von Schäden durch Wärmeübertragung beim Lötén.

Die beim Lötén übertragene Wärme kann zur Beschädigung des expandierten Polypropylens um das Produkt herum sowie der Dichtungen der Anschlussstücke führen.

- Schützen Sie die isolierende Verkleidung des Produkts.
- Verlötén Sie die Anschlussstücke nicht, wenn diese am Produkt aufgeschraubt werden.

# 5 Installation



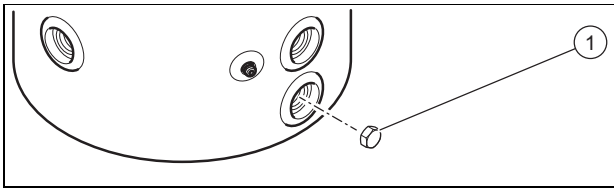
## Vorsicht! Beschädigungsgefahr durch Korrosion!

Nicht diffusionsdichte Kunststoffrohre in der Heizungsanlage führen zu Lufteintrag in das Heizwasser und zu Korrosion in Wärmeerzeugerkreis und Heizgerät.

- ▶ Nehmen Sie bei Verwendung nicht diffusionsdichter Kunststoffrohre in der Heizungsanlage eine Systemtrennung vor, indem Sie einen externen Wärmetauscher zwischen Heizgerät und Heizungsanlage einbauen.

1. Bringen Sie einen Entleerungshahn am untersten Punkt der Anlage an.
2. Schließen Sie die Kreisläufe je nach Ihrer Anlage gemäß den im Folgenden aufgezeigten Schemata an.

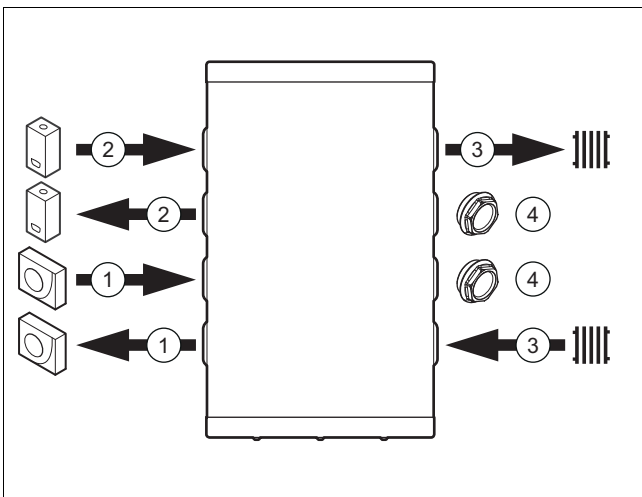
Gültigkeit: VPS R 200/1 B



- ▶ Schließen Sie einen Entleerungshahn am Entleerungsanschluss des Speichers an.
- ▶ Wenn Sie keinen Entleerungshahn anschließen, bringen Sie den Entleerungsstopfen (1) an, um die Dichtigkeit des Speichers sicherzustellen.

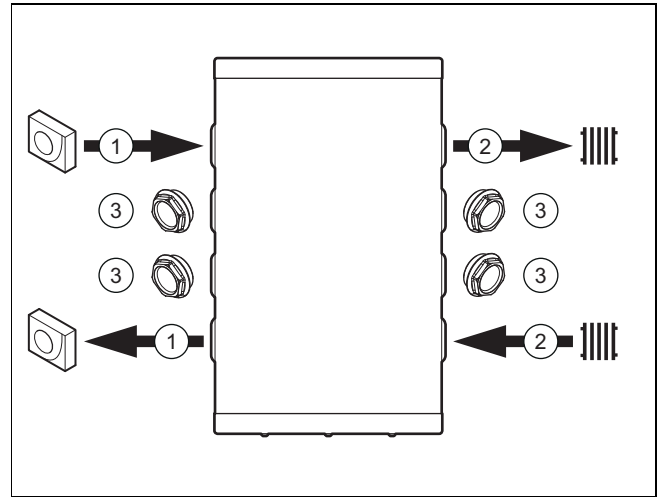
## 5.1.2 Hydraulik-Anschlussschemata

### 5.1.2.1 Fall Nr. 1



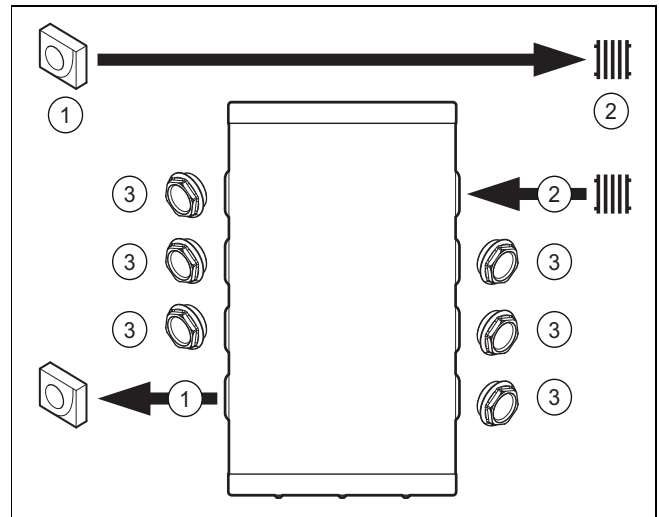
- 1 Wärmepumpe
- 2 Heizgerät
- 3 Heizkreis
- 4 Stopfen

### 5.1.2.2 Fall Nr. 2



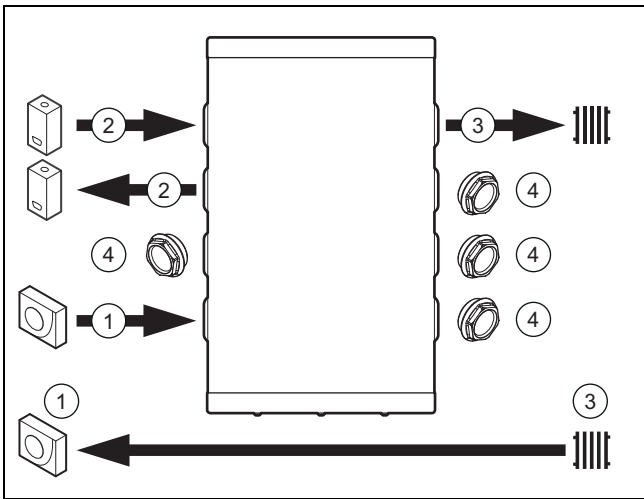
- 1 Wärmepumpe
- 2 Heizkreis
- 3 Stopfen

### 5.1.2.3 Fall Nr. 3



- 1 Wärmepumpe
- 2 Heizkreis
- 3 Stopfen

5.1.2.4 Fall Nr. 4



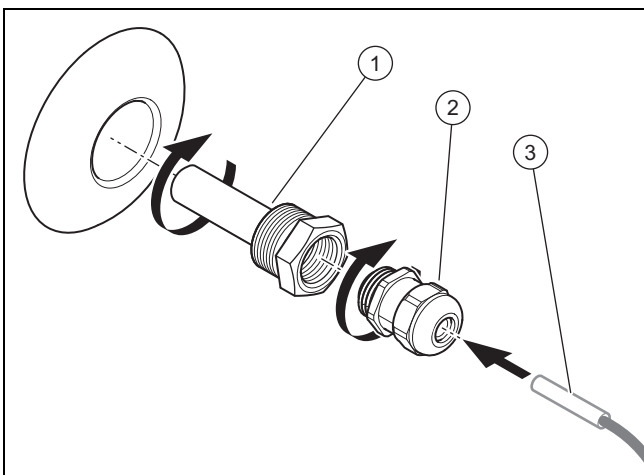
- 1 Wärmepumpe
- 2 Heizgerät
- 3 Heizkreis
- 4 Stopfen

5.2 Verkabeln



**Hinweis**

Falls der Temperatursensor nicht mitgeliefert wird, muss dieser gesondert bestellt werden.



- 1. Schrauben Sie das Fühlerrohr (1) in den Speicher ein.
- 2. Schrauben Sie die Stopfbuchse (2) in das Fühlerrohr (1) ein.
- 3. Verwenden Sie Wärmeleitfett, um den Temperaturfühler (3) in das Fühlerrohr (1) einzufügen.

Gültigkeit: VPS R 200/1 B

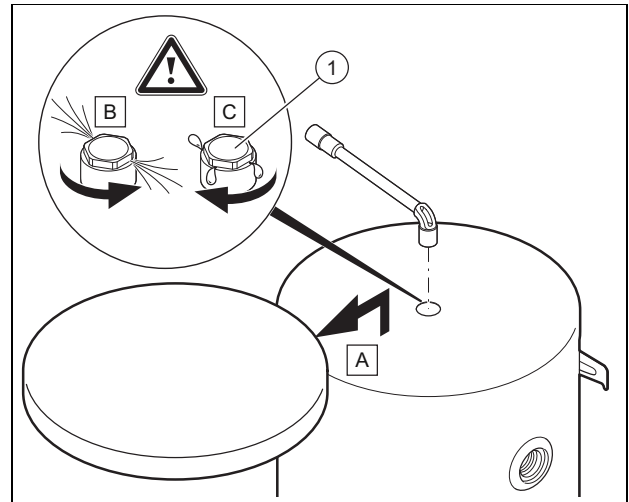
- Um die Dichtigkeit des Speichers sicherzustellen, installieren Sie prinzipiell die 2 Fühlerrohre, auch wenn nur ein Temperaturfühler verwendet wird.

6 Inbetriebnahme

- 1. Beachten Sie zur Befüllung die Installationsanleitung der Heizgeneratoren.
- 2. Prüfen Sie, ob die hydraulischen und elektrischen Anschlüsse korrekt ausgeführt sind.
- 3. Prüfen Sie, ob die Anschlüsse dicht sind.
- 4. Entlüften Sie Ihre Heizungsanlage.

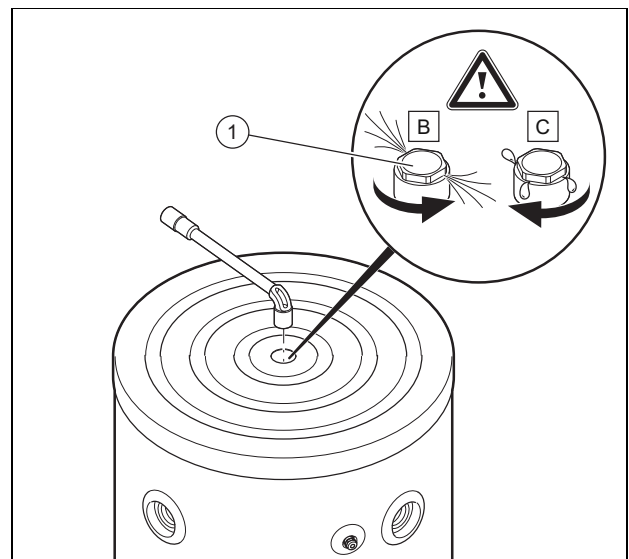
6.1 Produkt entlüften

Gültigkeit: VPS R 100/1 M



- Öffnen Sie das Entlüftungsventil (1) beim Befüllen des Heizkreises mit Wasser.

Gültigkeit: VPS R 200/1 B



- Öffnen Sie das Entlüftungsventil (1) beim Befüllen des Heizkreises mit Wasser.

- 1. Schließen Sie das Entlüftungsventil, sobald Wasser ausläuft (wiederholen Sie diese Maßnahme bei Bedarf mehrmals).
- 2. Prüfen Sie, ob die Luftabscheiderverbindung dicht ist.

# 7 Produkt an Betreiber übergeben

## 6.2 Wärmeisolierung des Produkts

Das Produkt verfügt über eine Wärmeisierungsverkleidung. Es kommt zu einem beträchtlichen Wärmeaustausch an den Wasseranschlüssen und den Stopfen, wenn diese nicht wärmeisoliert sind.

Im Heizbetrieb führt dieser Wärmeaustausch zu einer Verringerung der Heizleistung und zur Senkung des Temperaturniveaus.



### Hinweis

Im Kühlbetrieb führt dieser Wärmeaustausch zur Verringerung der Systemleistung und zur Erhöhung des Temperaturniveaus, was wiederum zu verstärkter Kondensation führt.

- ▶ Wärmeisolieren Sie die Wasseranschlüsse, die Auslassstopfen am Speicher und alle anderen Leitungen, um den Wärmeaustausch zu begrenzen und damit das Kondensationsrisiko zu mindern.

## 7 Produkt an Betreiber übergeben

- ▶ Zeigen Sie dem Benutzer nach Beendigung der Installation den Ort und die Funktion der Sicherheitseinrichtungen.
- ▶ Weisen Sie insb. auf die Sicherheitshinweise hin, die der Betreiber beachten muss.
- ▶ Informieren Sie den Betreiber über die Notwendigkeit, das Produkt gemäß vorgegebener Intervalle warten zu lassen.

## 8 Ersatzteile beschaffen

Die Originalbauteile des Produkts sind im Zuge der Konformitätsprüfung durch den Hersteller mitzertifiziert worden. Wenn Sie bei der Wartung oder Reparatur andere, nicht zertifizierte bzw. nicht zugelassene Teile verwenden, dann kann das dazu führen, dass die Konformität des Produkts erlischt und das Produkt daher den geltenden Normen nicht mehr entspricht.

Wir empfehlen dringend die Verwendung von Originalersatzteilen des Herstellers, da damit ein störungsfreier und sicherer Betrieb des Produkts gewährleistet ist. Um Informationen über die verfügbaren Originalersatzteile zu erhalten, wenden Sie sich an die Kontaktadresse, die auf der Rückseite der vorliegenden Anleitung angegeben ist.

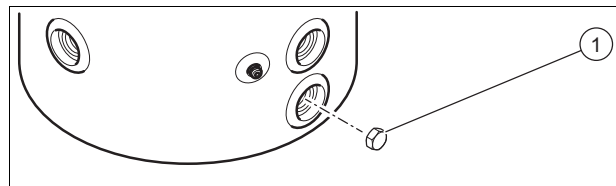
- ▶ Wenn Sie bei Wartung oder Reparatur Ersatzteile benötigen, dann verwenden Sie ausschließlich für das Produkt zugelassene Ersatzteile.

## 9 Produkt entleeren

Gültigkeit: VPS R 100/1 M

- ▶ Entleeren Sie das Produkt über den untersten Hydraulikanschluss des Speichers.

Gültigkeit: VPS R 200/1 B



- ▶ Drehen Sie den Stopfen (1) heraus, um das Produkt zu entleeren.

## 10 Endgültige Außerbetriebnahme

1. Entleeren Sie das Produkt.
2. Demontieren Sie das Produkt.
3. Führen Sie das Produkt einschließlich der Bauteile der Wiederverwertung zu oder deponieren Sie es.

## 11 Recycling und Entsorgung

- ▶ Überlassen Sie die Entsorgung der Verpackung dem Fachhandwerker, der das Produkt installiert hat.



Wenn das Produkt mit diesem Zeichen gekennzeichnet ist:

- ▶ Entsorgen Sie das Produkt in diesem Fall nicht über den Hausmüll.
- ▶ Geben Sie stattdessen das Produkt an einer Sammelstelle für Elektro- oder Elektronik-Altgeräte ab.



Wenn das Produkt Batterien enthält, die mit diesem Zeichen gekennzeichnet sind, dann können die Batterien gesundheits- und umweltschädliche Substanzen enthalten.

- ▶ Entsorgen Sie die Batterien in diesem Fall an einer Sammelstelle für Batterien.

## 12 Garantie und Kundendienst

### 12.1 Garantie

Informationen zur Herstellergarantie erfragen Sie bitte unter der Kontaktadresse auf der Rückseite.

### **12.2 Kundendienst**

Die Kontaktdaten unseres Kundendiensts finden Sie auf der Rückseite oder auf unserer Website.

# Anhang

## Anhang

### A Technische Daten

#### Technische Daten

	VPS R 100/1 M	VPS R 200/1 B
Nenninhalt	101 l	202 l
Außendurchmesser des Speichers	550 mm	600 mm
Höhe des Speichers	932 mm	1.202 mm
Nettogewicht	34 kg	44 kg
Gewicht mit Wasser befüllt	135 kg	246 kg
Material des Speichers und der Anschlüsse	Stahl	Stahl
Wasserdruckbereich	0,1 ... 0,3 MPa (1,0 ... 3,0 bar)	0,1 ... 0,3 MPa (1,0 ... 3,0 bar)
Maximale Betriebstemperatur	95 °C	95 °C
Durchmesser der Hydraulikanschlüsse	G1" 1/2	G1" 1/2
Durchmesser des Fühlerrohrs	G1/2	G1/2

# Notice d'installation et de maintenance

## Sommaire

<b>1</b>	<b>Sécurité.....</b>	<b>14</b>
1.1	Mises en garde relatives aux opérations .....	14
1.2	Utilisation conforme .....	14
1.3	Consignes générales de sécurité .....	14
1.4	Prescriptions (directives, lois, normes).....	15
<b>2</b>	<b>Remarques relatives à la documentation.....</b>	<b>16</b>
2.1	Respect des documents complémentaires applicables.....	16
2.2	Conservation des documents .....	16
2.3	Validité de la notice.....	16
<b>3</b>	<b>Description du produit .....</b>	<b>16</b>
3.1	Structure du produit .....	16
3.2	Indications sur la plaque signalétique.....	16
3.3	Numéro de série .....	16
3.4	Marquage CE.....	16
<b>4</b>	<b>Montage .....</b>	<b>16</b>
4.1	Déballage.....	17
4.2	Contrôle du contenu de la livraison .....	17
4.3	Dimensions du produit et des raccords .....	17
4.4	Distances minimales.....	18
4.5	Distance par rapport aux parties inflammables.....	18
4.6	Respect des exigences relatives au choix de l'emplacement du produit .....	18
4.7	Suspension du produit.....	18
4.8	Pose du produit.....	19
<b>5</b>	<b>Installation.....</b>	<b>19</b>
5.1	Installation hydraulique .....	19
5.2	Câblage .....	21
<b>6</b>	<b>Mise en fonctionnement.....</b>	<b>21</b>
6.1	Purge du produit .....	21
6.2	Isolation thermique du produit .....	22
<b>7</b>	<b>Remise du produit à l'utilisateur .....</b>	<b>22</b>
<b>8</b>	<b>Approvisionnement en pièces de rechange.....</b>	<b>22</b>
<b>9</b>	<b>Vidange du produit.....</b>	<b>22</b>
<b>10</b>	<b>Mise hors service définitive.....</b>	<b>22</b>
<b>11</b>	<b>Recyclage et mise au rebut .....</b>	<b>22</b>
<b>12</b>	<b>Garantie et service client .....</b>	<b>22</b>
12.1	Garantie .....	22
12.2	Service client .....	23
<b>Annexe</b>	<b>.....</b>	<b>24</b>
<b>A</b>	<b>Caractéristiques techniques .....</b>	<b>24</b>

# 1 Sécurité

## 1 Sécurité

### 1.1 Mises en garde relatives aux opérations

#### Classification des mises en garde liées aux manipulations

Les mises en garde relatives aux manipulations sont graduées à l'aide de symboles associés à des mots-indicateurs, qui signalent le niveau de gravité du risque encouru.

#### Symboles de mise en garde et mots-indicateurs



##### **Danger !**

Danger de mort immédiat ou risque de blessures graves



##### **Danger !**

Danger de mort par électrocution



##### **Avertissement !**

Risque de blessures légères



##### **Attention !**

Risque de dommages matériels ou de menaces pour l'environnement

### 1.2 Utilisation conforme

Une utilisation incorrecte ou non conforme peut présenter un danger pour la vie et la santé de l'utilisateur ou d'un tiers, mais aussi endommager l'appareil et d'autres biens matériels.

Ce produit est destiné à être utilisé comme bouteille casse pression et permet l'intégration de deux générateurs de chauffage.

L'utilisation conforme suppose :

- le respect des notices d'emploi, d'installation et de maintenance du produit ainsi que des autres composants de l'installation
- une installation et un montage conformes aux critères d'homologation du produit et du système
- le respect de toutes les conditions d'inspection et de maintenance qui figurent dans les notices.

L'utilisation conforme de l'appareil intègre, en outre, l'installation conforme à la classe IP.

Toute utilisation autre que celle décrite dans la présente notice ou au-delà du cadre stipulé dans la notice sera considérée comme

non conforme. Toute utilisation directement commerciale et industrielle sera également considérée comme non conforme.

#### **Attention !**

Toute utilisation abusive est interdite.

### 1.3 Consignes générales de sécurité

#### 1.3.1 Danger en cas de qualification insuffisante

Les opérations suivantes ne peuvent être effectuées que par des professionnels suffisamment qualifiés :

- Montage
  - Démontage
  - Installation
  - Mise en service
  - Maintenance
  - Réparation
  - Mise hors service
- ▶ Conformez-vous aux notices fournies avec le produit.
  - ▶ Conformez-vous systématiquement à l'état de la technique.
  - ▶ Respectez les directives, normes, législations et autres dispositions en vigueur.

#### 1.3.2 Risque de brûlures ou d'ébouillement au contact des composants chauds

- ▶ Attendez que ces composants aient refroidi avant d'intervenir dessus.

#### 1.3.3 Danger de mort en cas d'omission de dispositif de sécurité

Les schémas contenus dans ce document ne présentent pas tous les dispositifs de sécurité requis pour une installation appropriée.

- ▶ Équipez l'installation des dispositifs de sécurité nécessaires.
- ▶ Respectez les législations, normes et directives nationales et internationales en vigueur.

#### 1.3.4 Risque de blessures dû au poids du produit lors de son transport

- ▶ Sollicitez l'aide d'au moins une autre personne pour transporter le produit.



### **1.3.5 Risque de dommages matériels sous l'effet du gel**

- ▶ N'installez pas le produit dans une pièce exposée à un risque de gel.

### **1.3.6 Risque de dommage matériel dû à l'utilisation d'un outil inapproprié**

- ▶ Pour serrer ou desserrer les raccords visés, utilisez l'outil approprié.

### **1.4 Prescriptions (directives, lois, normes)**

- ▶ Veuillez respecter les prescriptions, normes, directives et lois en vigueur dans le pays.

## 2 Remarques relatives à la documentation

### 2 Remarques relatives à la documentation

#### 2.1 Respect des documents complémentaires applicables

- Conformez-vous impérativement à toutes les notices d'utilisation et d'installation qui accompagnent les composants de l'installation.

#### 2.2 Conservation des documents

- Remettez cette notice et l'ensemble des documents complémentaires applicables à l'utilisateur.

#### 2.3 Validité de la notice

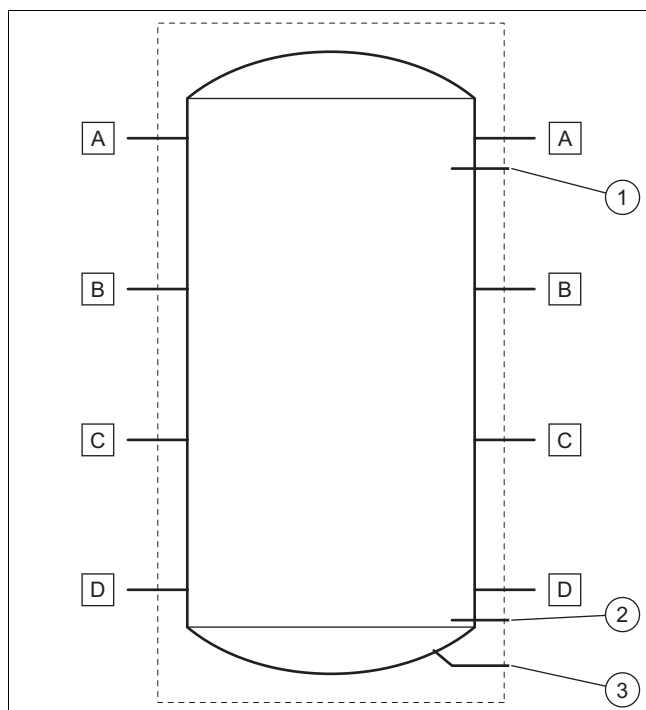
Cette notice s'applique exclusivement à :

##### Produit - référence d'article

VPS R 100/1 M	0010021456
VPS R 200/1 B	0010021457

## 3 Description du produit

### 3.1 Structure du produit



- |   |  |   |                             |
|---|--|---|-----------------------------|
| 1 | Doigt de gant pour capteur de température en position haute                                | A | Raccord hydraulique G1" 1/2 |
| 2 | Doigt de gant pour capteur de température en position basse (seulement sur le modèle 200L) | B | Raccord hydraulique G1" 1/2 |
| 3 | Raccord de vidange G3/4 (seulement sur le modèle 200L)                                     | C | Raccord hydraulique G1" 1/2 |
|   |  | D | Raccord hydraulique G1" 1/2 |

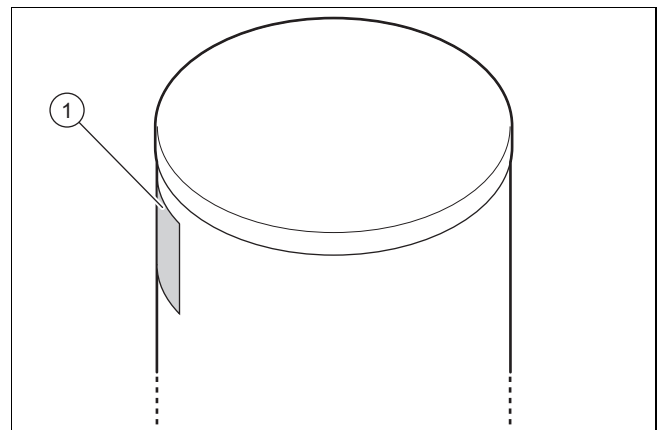
### 3.2 Indications sur la plaque signalétique

La plaque signalétique comporte les éléments suivants :

Abréviation/symbole	Description
N° de série	Nom commercial et numéro de série du produit
"XX" kg	Poids net
"XX" L	Capacité totale du ballon
"XX" mPa	Pression maximum de service du ballon
"XX" °C	Température maximum de service du ballon

### 3.3 Numéro de série

Emplacement de la plaque signalétique :



Le modèle et le numéro de série figurent sur la plaque signalétique (1).

### 3.4 Marquage CE



Le marquage CE atteste que les appareils sont conformes aux exigences élémentaires des directives applicables, conformément à la plaque signalétique.

La déclaration de conformité est disponible chez le fabricant.

## 4 Montage

Toutes les dimensions des illustrations sont exprimées en millimètres (mm).

## 4.1 Déballage

1. Retirez le produit de son emballage.
2. Retirez le film de protection de tous les composants du produit.

## 4.2 Contrôle du contenu de la livraison

- Vérifiez le contenu du colis.

Validité: VPS R 100/1 M

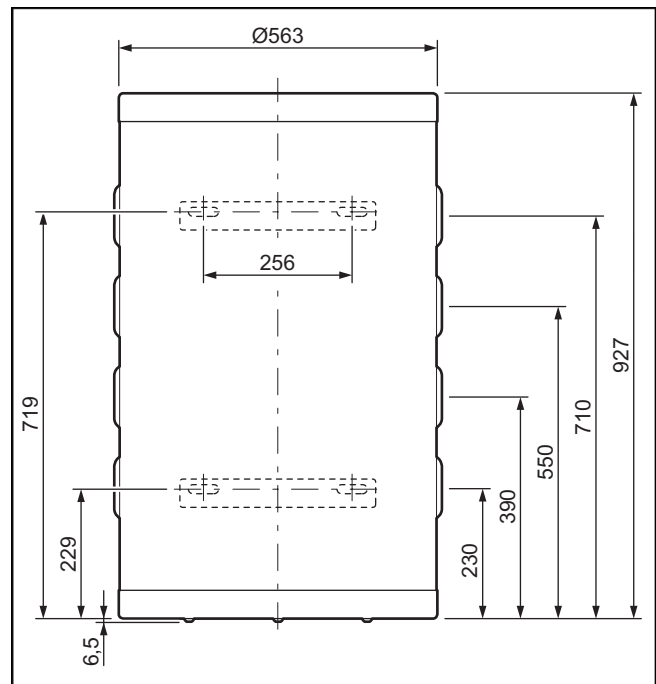
Quantité	Désignation
1	Ballon tampon
1	Sachet contenant 3 pieds, 3 rondelles et 6 écrous
2	Patte de fixation murale
4	Boulon pour fixer le support mural sur le ballon
1	Couvercle inférieur à installer lorsque le ballon est fixé au mur
3	Boulon pour fixer le couvercle, rondelle, cache pour boulon
1	Doigt de gant
1	Presse-étoupe
6	Bouchon G1"1/2 + joint
1	Lot de documentation

Validité: VPS R 200/1 B

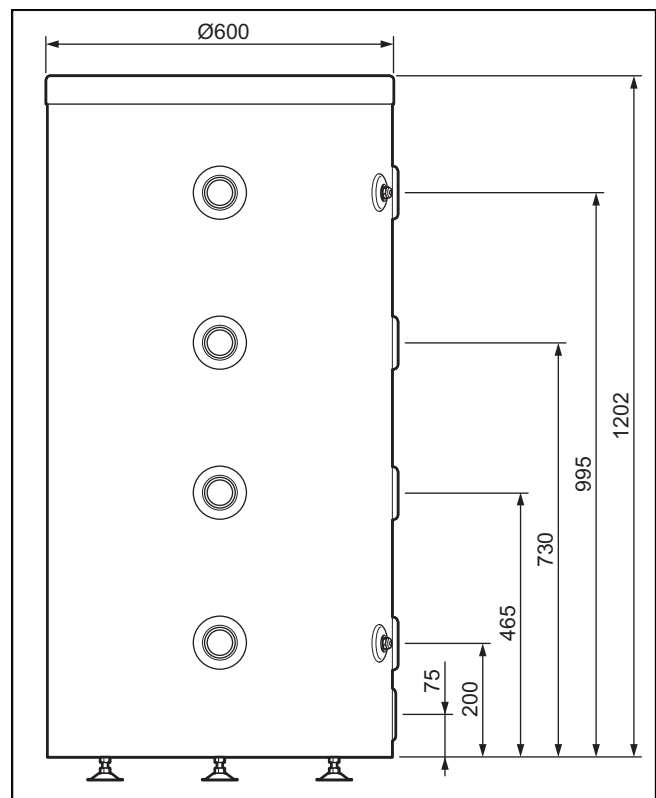
Quantité	Désignation
1	Ballon tampon
1	Sachet contenant 3 pieds, 3 rondelles et 6 écrous
2	Doigt de gant
2	Presse-étoupe
6	Bouchon G1"1/2 + joint
1	Bouchon G3/4 pour la vidange du ballon
1	Lot de documentation

## 4.3 Dimensions du produit et des raccords

### 4.3.1 Ballon 100 litres

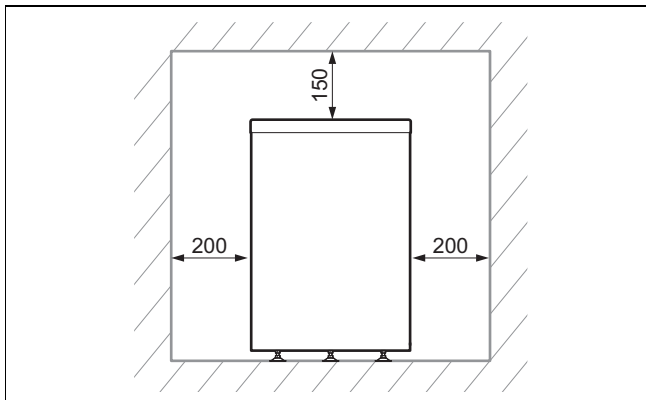


### 4.3.2 Ballon 200 litres



## 4 Montage

### 4.4 Distances minimales



- ▶ Respectez les distances indiquées sur le plan.
- ▶ Assurez-vous que les raccordements à l'alimentation en eau sont accessibles pour être vérifiés.

Des dégagements supplémentaires autour du produit peuvent présenter un avantage pour son installation et son entretien.

### 4.5 Distance par rapport aux parties inflammables

- ▶ Assurez-vous qu'aucune pièce pouvant s'enflammer facilement ne se trouve en contact direct avec des composants pouvant atteindre une température supérieure à 80°C.
- ▶ Veillez à conserver une distance minimum entre les pièces facilement inflammables et les surfaces chaudes.
  - Distance minimum: 200 mm

### 4.6 Respect des exigences relatives au choix de l'emplacement du produit

- ▶ Assurez-vous que la pièce où est installé le produit n'atteigne pas la température ambiante maximale recommandée.
  - Température ambiante recommandée: 20 °C
- ▶ N'installez pas le produit au-dessus d'un autre produit qui pourrait l'endommager (par exemple, au-dessus d'une cuisinière susceptible de dégager de la vapeur et des graisses) ou dans une pièce fortement chargée en poussière ou dans une atmosphère corrosive.
- ▶ N'installez pas le produit sous un produit susceptible de fuir.
- ▶ Assurez-vous que la pièce où vous souhaitez installer le produit est suffisamment protégée contre le gel.

### 4.7 Suspension du produit

Validité: VPS R 100/1 M



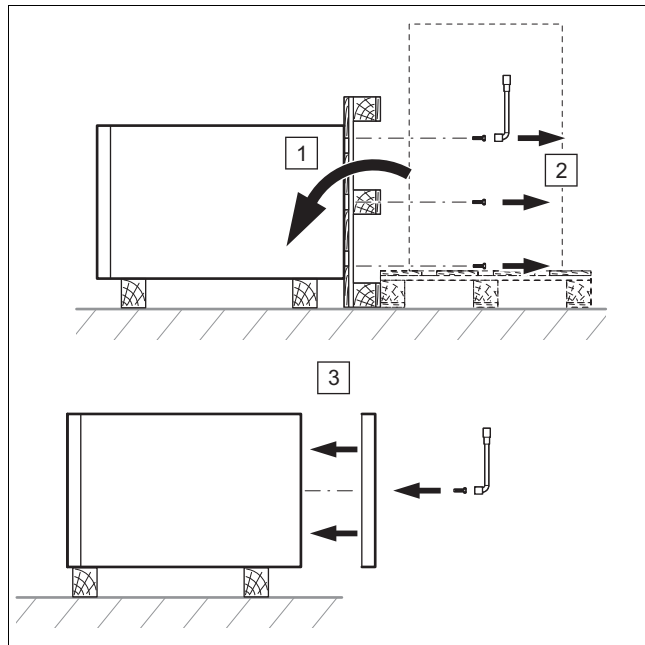
#### Attention ! Risque de blessures par basculement du produit !

Le risque de basculement du produit ne peut être exclu tant que celui-ci n'est pas correctement fixé au mur.

- ▶ Fixez le produit au mur par les 4 points de fixation.

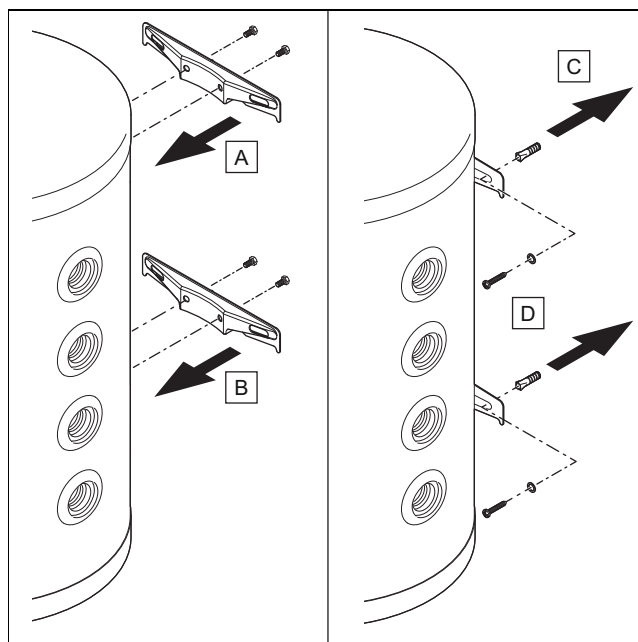
- ▶ Vérifiez le serrage des écrous. Après le serrage, les tiges filetées doivent dépasser des écrous.

1. Vérifiez que le mur est suffisamment résistant pour supporter le poids du ballon rempli.
  - Poids rempli en eau: 135 kg
2. Vérifiez la compatibilité des accessoires de fixation fournis avec la nature du mur.



3. Retirez les vis de fixation du ballon sous la palette.
4. Fixez le capot inférieur sous le ballon.

Conditions: Résistance du mur suffisante, matériel de fixation adapté au mur



- ▶ Installez les pattes de fixation murales sur le ballon.
- ▶ Fixez le ballon au mur.

**Conditions:** Résistance du mur insuffisante

- ▶ Veillez à ce que le dispositif de suspension utilisé sur place soit suffisamment résistant. Vous pouvez utiliser des poteaux ou un parement (doublage).

## 4.8 Pose du produit

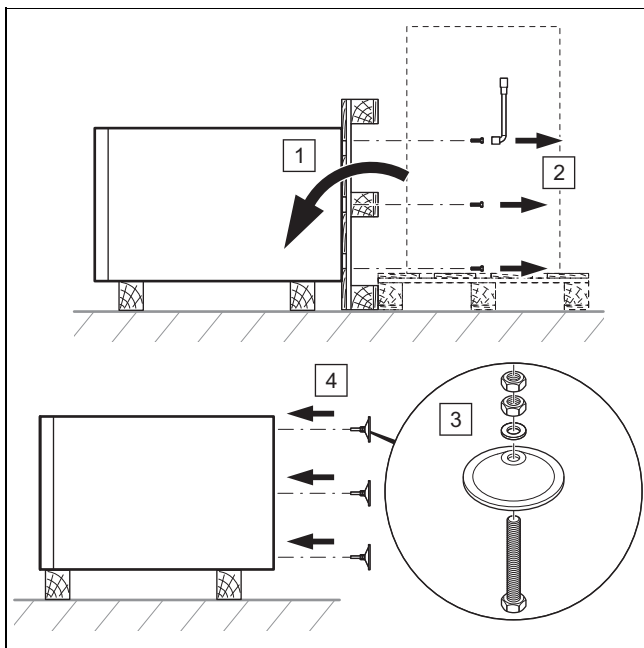
**Validité:** VPS R 100/1 M

OU VPS R 200/1 B

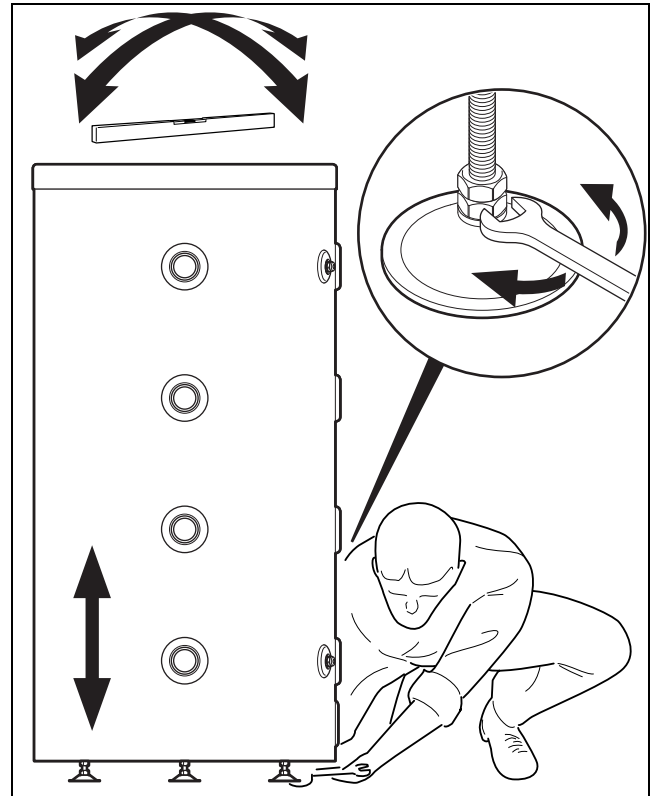
1. Au moment de sélectionner l'emplacement d'installation, tenez compte du poids du ballon rempli et de la capacité de charge du sol.

### Poids rempli en eau

<b>Validité:</b> VPS R 100/1 M	135 kg
<b>Validité:</b> VPS R 200/1 B	246 kg



2. Retirez les vis de fixation du ballon sous la palette.
3. Installez les 3 pieds livrés sous le ballon.



4. Mettez le produit de niveau à l'aide des pieds réglables, en vous aidant d'un niveau à bulle.

## 5 Installation

### 5.1 Installation hydraulique

#### 5.1.1 Raccordement hydraulique



#### Attention !

#### Risques de dommages en cas d'encrassement des conduites !

Les corps étrangers situés dans les conduites d'eau, tels que les résidus de soudure, les morceaux de joint et autres salissures, risquent d'endommager l'appareil de chauffage.

- ▶ Rincez minutieusement l'installation de chauffage avant de procéder au montage.



#### Attention !

#### Risque de dommage provoqué par le transfert thermique au moment du brasage.

La chaleur transmise pendant le soudage peut endommager le polypropylène (expansé) qui entoure le produit, ainsi que les joints des pièces de raccordement.

- ▶ Protégez le revêtement isolant du produit.
- ▶ Ne soudez pas les pièces de raccordement si celles-ci sont vissées au produit.

## 5 Installation



### Attention !

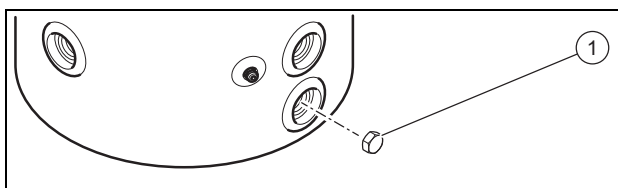
#### Risque de dommages sous l'effet de la corrosion !

Les tubes en plastique qui ne sont pas anti-diffusion risquent de laisser passer de l'air dans l'eau de chauffage de l'installation, ce qui peut provoquer un phénomène de corrosion dans le circuit générateur de chaleur et l'appareil de chauffage.

- ▶ Si vous utilisez des tubes en plastique qui ne sont pas antidiffusion dans l'installation de chauffage, prévoyez un système de coupure et montez un échangeur thermique externe entre l'appareil de chauffage et l'installation de chauffage.

1. Prévoyez un robinet de vidange au point le plus bas de l'installation.
2. En fonction de votre installation, connectez les circuits comme indiqué sur les schémas ci-après.

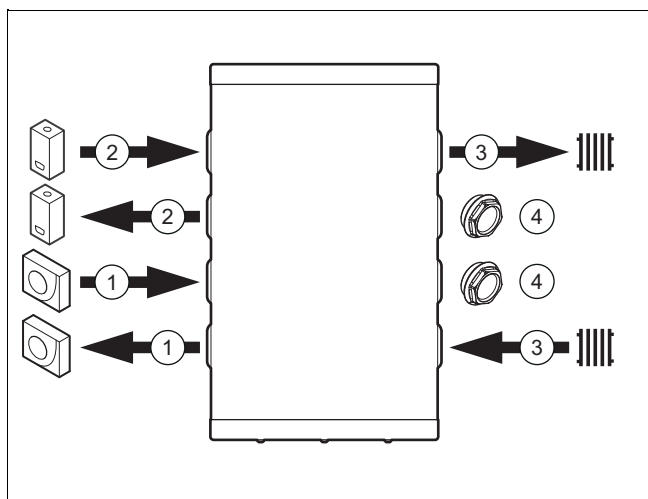
Validité: VPS R 200/1 B



- ▶ Connectez un robinet de vidange au raccord de vidange du ballon.
- ▶ Si vous n'installez pas de robinet de vidange, alors installez le bouchon de vidange (1) pour assurer l'étanchéité du ballon.

### 5.1.2 Schémas de raccordement hydraulique

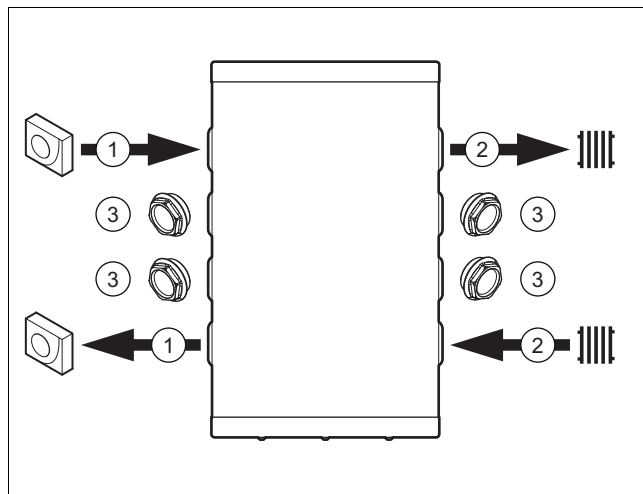
#### 5.1.2.1 Cas n°1



- 1 Pompe à chaleur
- 2 Chaudière
- 3 Circuit chauffage

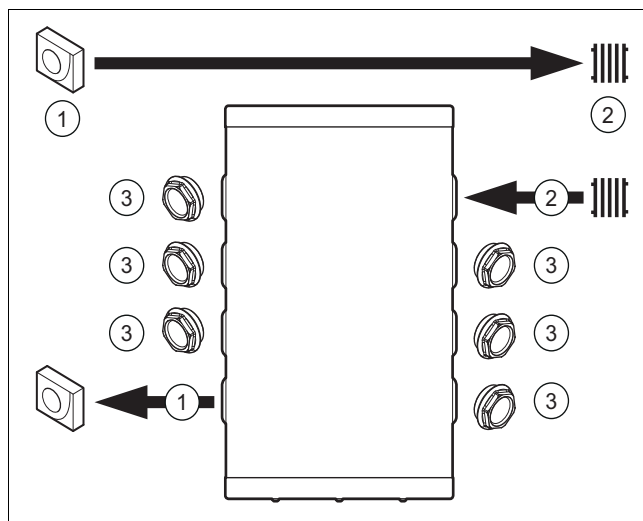
4 Bouchon

#### 5.1.2.2 Cas n°2



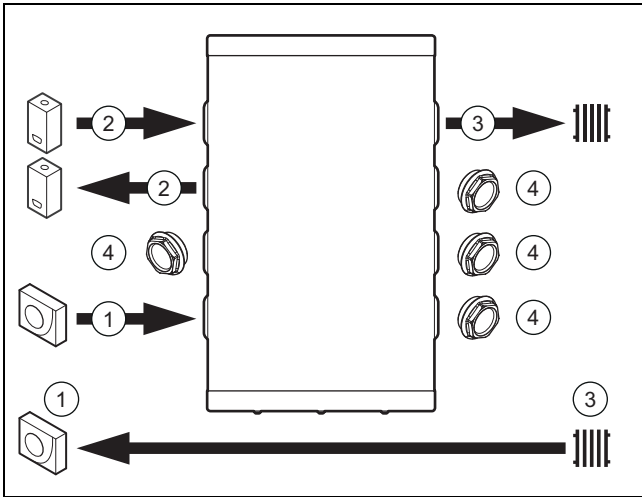
- 1 Pompe à chaleur
- 2 Circuit chauffage
- 3 Bouchon

#### 5.1.2.3 Cas n°3



- 1 Pompe à chaleur
- 2 Circuit chauffage
- 3 Bouchon

## 5.1.2.4 Cas n°4



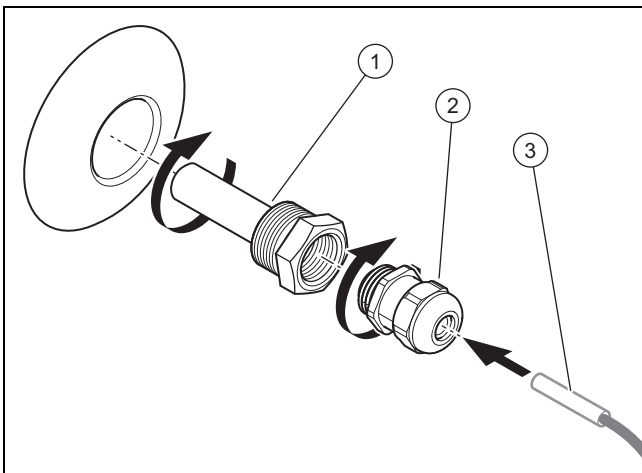
- 1 Pompe à chaleur
- 2 Chaudière
- 3 Circuit chauffage
- 4 Bouchon

## 5.2 Câblage



### Remarque

Le capteur de température n'est pas fourni, il doit être commandé séparément.



- 1. Vissez le doigt de gant (1) dans la ballon.
- 2. Vissez le presse-étoupe (2) dans le doigt de gant (1).
- 3. Utilisez une graisse thermique pour insérer le capteur de température (3) dans le doigt de gant (1).

Validité: VPS R 200/1 B

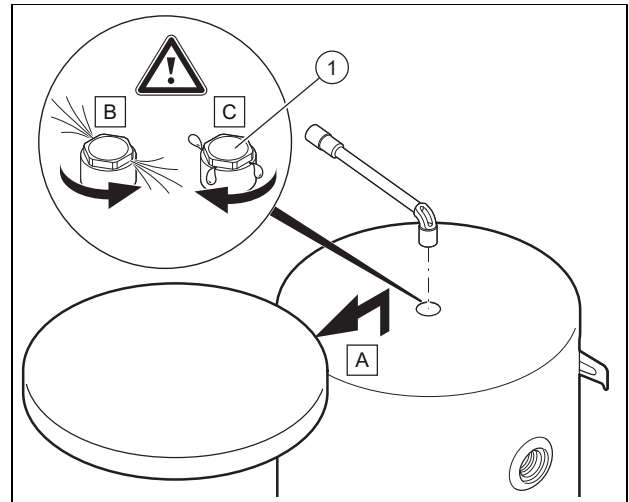
- Pour assurer l'étanchéité du ballon, installez les 2 doigts de gant même si un seul capteur de température est utilisé.

## 6 Mise en fonctionnement

- 1. Pour le remplissage, reportez-vous à la notice d'installation des générateurs de chauffage.
- 2. Vérifiez que les raccordements hydrauliques et électriques sont réalisés.
- 3. Vérifiez l'étanchéité des raccordements.
- 4. Purgez votre installation de chauffage.

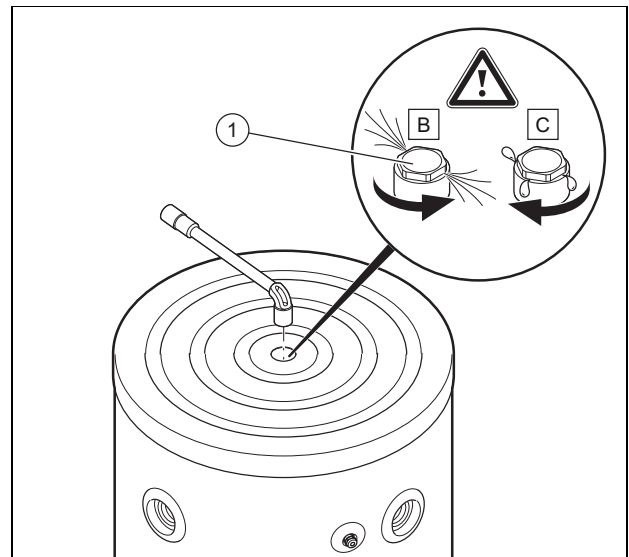
### 6.1 Purge du produit

Validité: VPS R 100/1 M



- Ouvrez le purgeur (1) lors du remplissage en eau du circuit chauffage.

Validité: VPS R 200/1 B



- Ouvrez le purgeur (1) lors du remplissage en eau du circuit chauffage.

- 1. Refermez le purgeur dès qu'il y a un écoulement d'eau (répétez plusieurs fois l'opération si nécessaire).
- 2. Assurez-vous que la connexion servant de purgeur d'air est étanche.

## 7 Remise du produit à l'utilisateur

### 6.2 Isolation thermique du produit

L'isolation thermique du produit est assurée par son revêtement isolant.

Des échanges thermiques non négligeables vont apparaître au niveau des connexions hydrauliques et des bouchons s'ils ne sont pas isolés.

En mode chauffage, les échanges thermiques vont réduire les performances du système et abaisser le niveau de température.



#### Remarque

En mode rafraîchissement, les échanges thermiques vont réduire les performances du système et augmenter le niveau de température, ce qui va entraîner une formation de condensation importante.

- ▶ Pour limiter les échanges thermiques et éviter le risque de condensation, isolez thermiquement les connexions hydrauliques, les bouchons en sortie du ballon et toute la tuyauterie apparente.

## 7 Remise du produit à l'utilisateur

- ▶ Une fois l'installation terminée, montrez à l'utilisateur l'emplacement et le fonctionnement des dispositifs de sécurité.
- ▶ Insistez particulièrement sur les consignes de sécurité que l'utilisateur doit impérativement respecter.
- ▶ Informez l'utilisateur de la nécessité d'une maintenance régulière de son produit.

## 8 Approvisionnement en pièces de rechange

Les pièces d'origine du produit ont été homologuées par le fabricant dans le cadre des tests de conformité. Si vous utilisez des pièces qui ne sont pas certifiées ou homologuées à des fins de maintenance ou de réparation, le produit risque de ne plus être conforme, et donc de ne plus répondre aux normes en vigueur.

Nous recommandons donc expressément d'utiliser les pièces de rechange originales du fabricant afin de garantir un fonctionnement sûr et fiable du produit. Pour toute information sur les pièces de rechange originales, reportez-vous aux coordonnées qui figurent au dos de la présente notice.

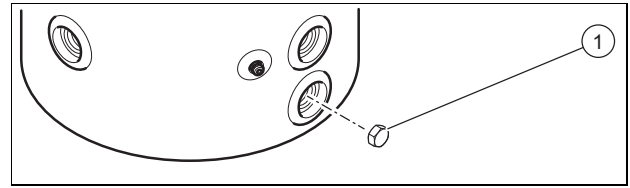
- ▶ Utilisez exclusivement des pièces de rechange originales spécialement homologuées pour le produit dans le cadre de la maintenance ou la réparation.

## 9 Vidange du produit

Validité: VPS R 100/1 M

- ▶ Utilisez le raccord hydraulique le plus bas du ballon pour vidanger le produit.

Validité: VPS R 200/1 B



- ▶ Dévissez le bouchon (1) pour vidanger le produit.

## 10 Mise hors service définitive

1. Vidangez le produit.
2. Démontez le produit.
3. Recyclez ou déposez le produit ainsi que ses composants.

## 11 Recyclage et mise au rebut

- ▶ Confiez la mise au rebut de l'emballage à l'installateur spécialisé qui a installé l'appareil.



Si le produit porte ce symbole :

- ▶ Dans ce cas, ne jetez pas le produit avec les ordures ménagères.
- ▶ Éliminez le produit auprès d'un point de collecte d'équipements électriques et électroniques usagés.



Si le produit ou les piles qu'il contient portent ce symbole, cela signifie que les piles peuvent contenir des substances nocives ou polluantes.

- ▶ Dans ce cas, déposez les piles dans un point de collecte de piles usagées.

## 12 Garantie et service client

### 12.1 Garantie

Pour obtenir des informations concernant la garantie constructeur, veuillez contacter l'adresse indiquée au verso.



### **12.2 Service client**

Les coordonnées de notre service client sont indiquées au verso ou sur notre site Internet.

## Annexe

### A Caractéristiques techniques

#### Caractéristiques techniques

	VPS R 100/1 M	VPS R 200/1 B
Capacité nominale	101 l	202 l
Diamètre extérieur du ballon	550 mm	600 mm
Hauteur du ballon	932 mm	1.202 mm
Poids net	34 kg	44 kg
Poids rempli en eau	135 kg	246 kg
Matériau du ballon et des connexions	Acier	Acier
Plage de pression d'eau	0,1 ... 0,3 MPa (1,0 ... 3,0 bar)	0,1 ... 0,3 MPa (1,0 ... 3,0 bar)
Température de service maximum	95 °C	95 °C
Diamètre des connexions hydrauliques	G1" 1/2	G1" 1/2
Diamètre du doigt de gant	G1/2	G1/2

# Istruzioni per l'installazione e la manutenzione

## Indice

<b>1</b>	<b>Sicurezza .....</b>	<b>26</b>
1.1	Indicazioni di avvertenza relative all'uso.....	26
1.2	Uso previsto.....	26
1.3	Avvertenze di sicurezza generali.....	26
1.4	Norme (direttive, leggi, prescrizioni).....	27
<b>2</b>	<b>Avvertenze sulla documentazione .....</b>	<b>28</b>
2.1	Osservanza della documentazione complementare .....	28
2.2	Conservazione della documentazione.....	28
2.3	Validità delle istruzioni .....	28
<b>3</b>	<b>Descrizione del prodotto.....</b>	<b>28</b>
3.1	Struttura prodotto.....	28
3.2	Indicazioni sulla targhetta del modello.....	28
3.3	Numero di serie .....	28
3.4	Marchatura CE.....	28
<b>4</b>	<b>Montaggio.....</b>	<b>28</b>
4.1	Disimballaggio .....	29
4.2	Controllo della fornitura.....	29
4.3	Dimensioni del prodotto e dei collegamenti.....	29
4.4	Distanze minime .....	30
4.5	Distanza da pezzi infiammabili .....	30
4.6	Rispetto dei requisiti del luogo d'installazione del prodotto.....	30
4.7	Agganciare il prodotto.....	30
4.8	Deporre il prodotto .....	31
<b>5</b>	<b>Installazione .....</b>	<b>31</b>
5.1	Installazione idraulica .....	31
5.2	Cablaggio.....	33
<b>6</b>	<b>Messa in servizio .....</b>	<b>33</b>
6.1	Disaerazione del prodotto.....	33
6.2	Isolamento termico del prodotto .....	34
<b>7</b>	<b>Consegna del prodotto all'utente.....</b>	<b>34</b>
<b>8</b>	<b>Fornitura di pezzi di ricambio.....</b>	<b>34</b>
<b>9</b>	<b>Svuotamento del prodotto .....</b>	<b>34</b>
<b>10</b>	<b>Disattivazione definitiva.....</b>	<b>34</b>
<b>11</b>	<b>Riciclaggio e smaltimento .....</b>	<b>34</b>
<b>12</b>	<b>Garanzia e servizio assistenza tecnica .....</b>	<b>34</b>
12.1	Garanzia .....	34
12.2	Servizio di assistenza clienti.....	35
	<b>Appendice .....</b>	<b>36</b>
<b>A</b>	<b>Dati tecnici.....</b>	<b>36</b>

# 1 Sicurezza

## 1 Sicurezza

### 1.1 Indicazioni di avvertenza relative all'uso

#### Classificazione delle avvertenze relative ad un'azione

Le avvertenze relative alle azioni sono differenziate in base alla gravità del possibile pericolo con i segnali di pericolo e le parole chiave seguenti:

#### Segnali di pericolo e parole convenzionali



##### **Pericolo!**

Pericolo di morte immediato o pericolo di gravi lesioni personali



##### **Pericolo!**

Pericolo di morte per folgorazione



##### **Avvertenza!**

Pericolo di lesioni lievi



##### **Precauzione!**

Rischio di danni materiali o ambientali

### 1.2 Uso previsto

Con un uso improprio, possono insorgere pericoli per l'incolumità dell'utilizzatore o di terzi o anche danni al prodotto e ad altri oggetti.

L'utilizzo previsto per questo prodotto è come valvola rompivuoto e consente l'integrazione di due generatori di calore.

L'uso previsto comprende:

- Il rispetto delle istruzioni per l'uso, l'installazione e la manutenzione del prodotto e di tutti gli altri componenti dell'impianto
- L'installazione e il montaggio nel rispetto dell'omologazione dei prodotti e del sistema
- Il rispetto di tutti i requisiti di ispezione e manutenzione riportate nei manuali.

L'uso previsto comprende inoltre l'installazione secondo la classe IP.

Qualsiasi utilizzo diverso da quello descritto nel presente manuale o un utilizzo che vada oltre quanto sopra descritto è da considerarsi improprio. È improprio anche qualsiasi utilizzo commerciale e industriale diretto.

#### **Attenzione!**

Ogni impiego improprio non è ammesso.

### 1.3 Avvertenze di sicurezza generali

#### 1.3.1 Pericolo a causa di una qualifica insufficiente

I seguenti interventi possono essere eseguiti solo da tecnici qualificati con le necessarie competenze:

- Montaggio
  - Smontaggio
  - Installazione
  - Messa in servizio
  - Manutenzione
  - Riparazione
  - Messa fuori servizio
- ▶ Rispettare tutte le istruzioni consegnate con il prodotto.
  - ▶ Procedere conformemente allo stato dell'arte.
  - ▶ Rispettare tutte le direttive, leggi, norme e altre disposizioni pertinenti.

#### 1.3.2 Pericolo di ustioni o scottature a causa di parti surriscaldate

- ▶ Lavorare su tali componenti solo una volta che si sono raffreddati.

#### 1.3.3 Pericolo di morte a causa della mancanza di dispositivi di sicurezza

Gli schemi contenuti in questo documento non mostrano tutti i dispositivi di sicurezza necessari ad una installazione a regola d'arte.

- ▶ Installare nell'impianto i dispositivi di sicurezza necessari.
- ▶ Rispettare le leggi, le norme e le direttive pertinenti nazionali e internazionali.

#### 1.3.4 Pericolo di lesioni durante il trasporto a causa del peso elevato del prodotto

- ▶ Trasportare il prodotto con l'aiuto di almeno due persone.

#### 1.3.5 Rischio di un danno materiale causato dal gelo

- ▶ Installare il prodotto solo in ambienti non soggetti a gelo.

**1.3.6 Rischio di danni materiali a causa dell'uso di un attrezzo non adatto**

- ▶ Per serrare o allentare i collegamenti a vite, utilizzare un attrezzo adatto.

**1.4 Norme (direttive, leggi, prescrizioni)**

- ▶ Attenersi alle norme, prescrizioni, direttive e leggi nazionali vigenti.

## 2 Avvertenze sulla documentazione

### 2 Avvertenze sulla documentazione

#### 2.1 Osservanza della documentazione complementare

- ▶ Attenersi tassativamente a tutti i manuali di servizio e installazione allegati agli altri componenti dell'impianto.

#### 2.2 Conservazione della documentazione

- ▶ Consegnare il presente manuale e tutta la documentazione complementare all'utilizzatore dell'impianto.

#### 2.3 Validità delle istruzioni

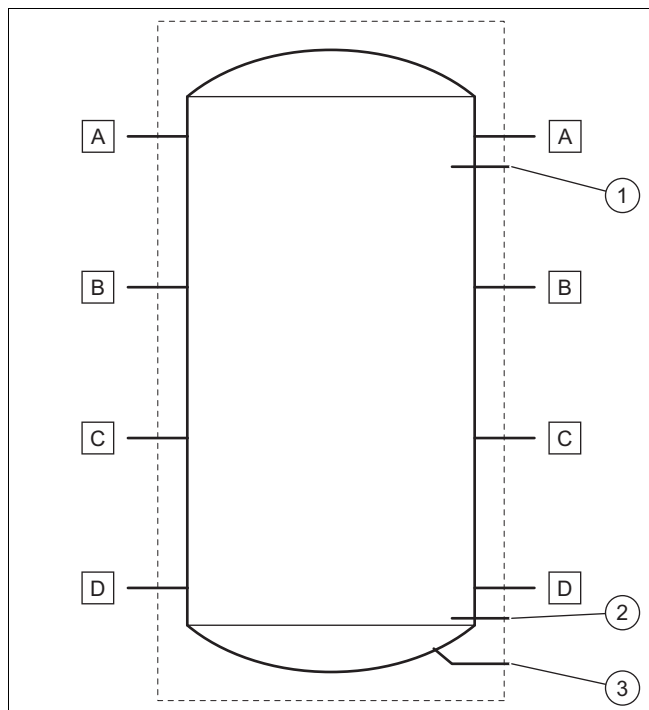
Queste istruzioni valgono esclusivamente per i seguenti prodotti:

##### Codice di articolo del prodotto

VPS R 100/1 M	0010021456
VPS R 200/1 B	0010021457

## 3 Descrizione del prodotto

### 3.1 Struttura prodotto



- |   |   |   |                            |
|---|---|---|----------------------------|
| 1 | Tubo della sonda per il sensore di temperatura alto                             | A | Raccordo idraulico G1" 1/2 |
| 2 | Tubo della sonda per il sensore di temperatura basso (solo per il modello 200L) | B | Raccordo idraulico G1" 1/2 |
| 3 | Raccordo per svuotamento G3/4 (solo per il modello 200L)                        | C | Raccordo idraulico G1" 1/2 |
|   |   | D | Raccordo idraulico G1" 1/2 |

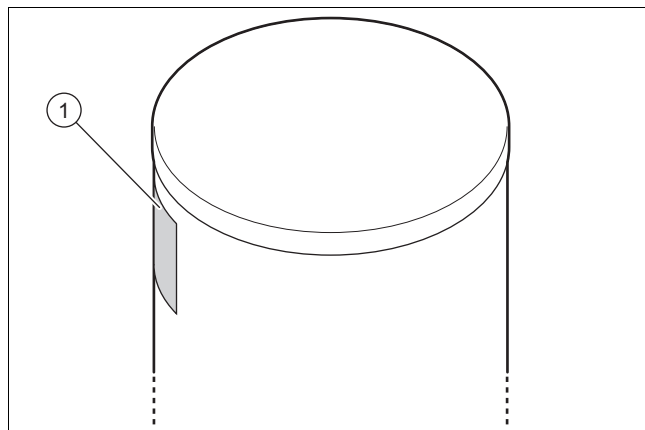
### 3.2 Indicazioni sulla targhetta del modello

La targhetta contiene i dati seguenti:

Abbreviazioni/simboli	Descrizione
Matricola	Nome commerciale e numero di serie del prodotto
"XX" kg	Peso netto
"XX" L	Contenuto totale del bollitore
"XX" mPa	Pressione di esercizio massima del bollitore
"XX" °C	Max. temperatura di esercizio del bollitore

### 3.3 Numero di serie

Luogo d'installazione della targhetta del modello



Modello e numero di serie sono riportati sulla targhetta del modello (1).

### 3.4 Marcatura CE



Con la codifica CE viene certificato che i prodotti con i dati riportati sulla targhetta del modello soddisfano i requisiti fondamentali delle direttive pertinenti in vigore.

La dichiarazione di conformità può essere richiesta al produttore.

## 4 Montaggio

Tutte le dimensioni nelle illustrazioni sono indicate in millimetri (mm).

## 4.1 Disimballaggio

1. Estrarre il prodotto dall'imballo.
2. Rimuovere le pellicole protettive da tutti i componenti del prodotto.

## 4.2 Controllo della fornitura

- Controllare il contenuto dell'imballo.

Validità: VPS R 100/1 M

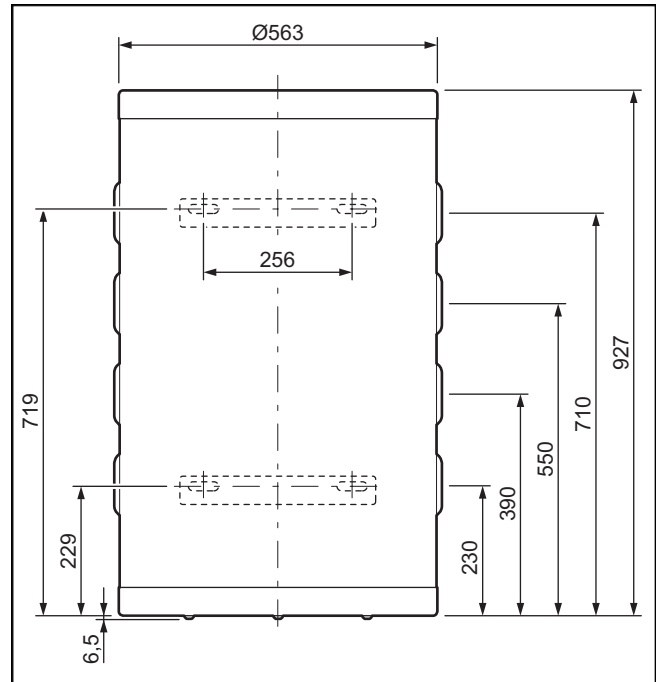
Quantità	Denominazione
1	Bollitore tampone
1	Sacchetto con 3 piedi, 3 rondelle e 6 dadi
2	Listello di fissaggio a parete
4	Perno per il fissaggio del listello a parete e sul bollitore
1	Copertura inferiore da montare in caso di fissaggio del bollitore a parete
3	Perno per il fissaggio della copertura, rondella, mostrina del perno.
1	Guaina ad immersione
1	Premistoppa
6	Tappo G1"1/2 + guarnizione
1	Documentazione

Validità: VPS R 200/1 B

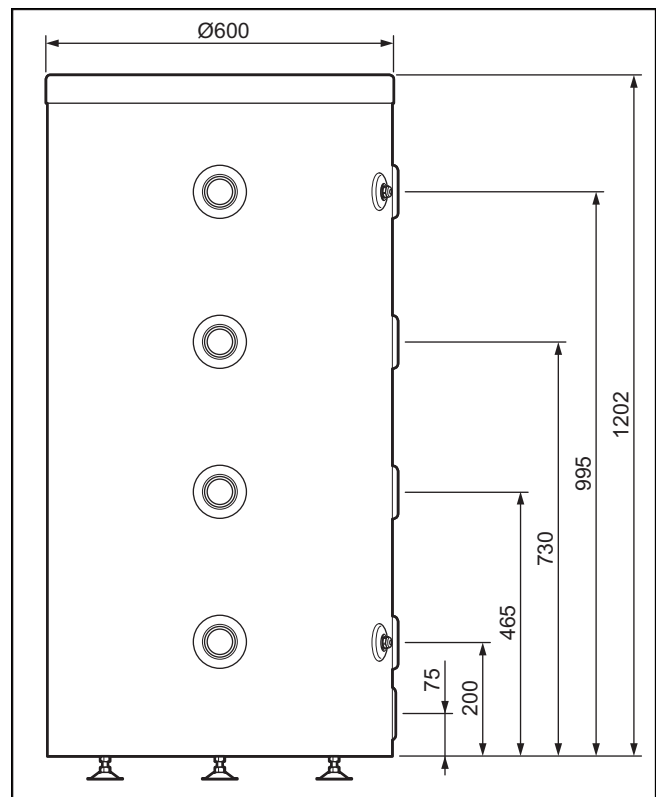
Quantità	Denominazione
1	Bollitore tampone
1	Sacchetto con 3 piedi, 3 rondelle e 6 dadi
2	Guaina ad immersione
2	Premistoppa
6	Tappo G1"1/2 + guarnizione
1	Tappo G3/4 per lo svuotamento del bollitore
1	Kit documentazione

## 4.3 Dimensioni del prodotto e dei collegamenti

### 4.3.1 Bollitore da 100 litri

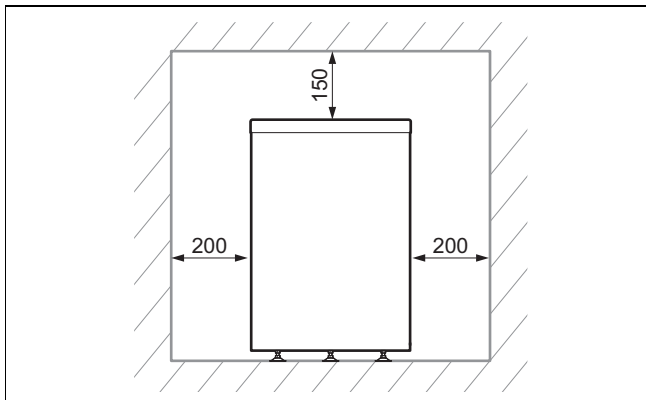


### 4.3.2 Bollitore da 200 litri



## 4 Montaggio

### 4.4 Distanze minime



- ▶ Rispettare le distanze indicate sullo schema.
- ▶ Accertarsi che i raccordi di alimentazione dell'acqua siano accessibili per i controlli.

Lo spazio supplementare intorno al prodotto è utile per l'installazione e la manutenzione.

### 4.5 Distanza da pezzi infiammabili

- ▶ Accertarsi che nessun pezzo facilmente infiammabile venga a contatto con gli elementi costruttivi, in quanto queste temperature possono superare gli 80°C.
- ▶ Accertarsi che vi sia una distanza minima tra i pezzi facilmente infiammabili e gli elementi caldi.
  - Distanza minima: 200 mm

### 4.6 Rispetto dei requisiti del luogo d'installazione del prodotto

- ▶ Assicurarsi che il locale in cui viene installato il prodotto non superi la temperatura ambiente massima consigliata.
  - Temperatura ambiente consigliata: 20 °C
- ▶ Non installare il prodotto sopra un altro apparecchio che lo potrebbe danneggiare (es. sopra un fornello dal quale si sprigionano vapori acquosi e si liberano grassi) o in un locale con molta polvere o in un ambiente corrosivo.
- ▶ Non installare il prodotto sotto un apparecchio dal quale potrebbero fuoriuscire liquidi.
- ▶ Assicurarsi che il locale in cui va installato il prodotto è protetto a sufficiente dal gelo.

### 4.7 Agganciare il prodotto

Validità: VPS R 100/1 M



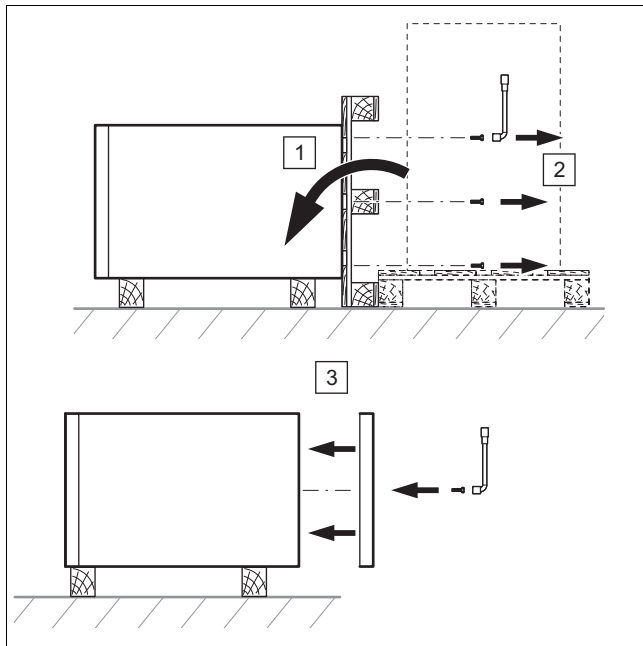
#### Precauzione!

#### Pericolo di lesioni a causa del ribaltamento del prodotto!

Finché il prodotto non è fissato correttamente alla parete, non si può escludere un suo ribaltamento.

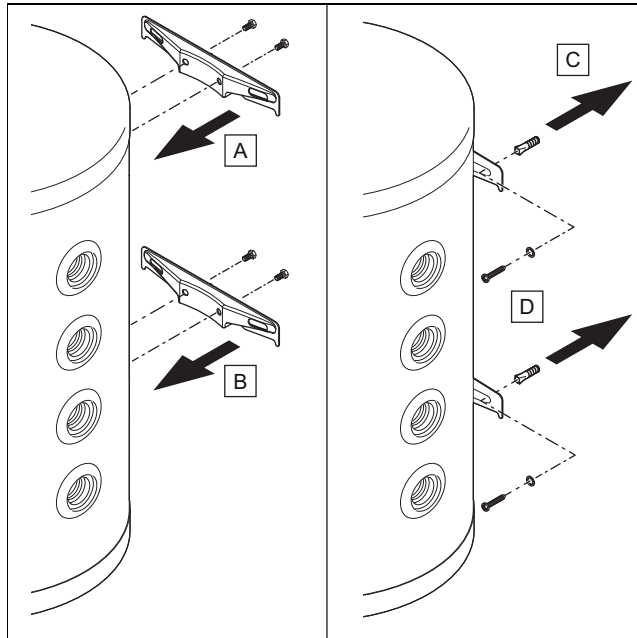
- ▶ Fissare il prodotto con 4 punti di attacco sulla parete.
- ▶ Verificare il serraggio dei dadi. Dopo il serraggio, i perni filettati devono sporgere oltre i dadi.

1. Verificare che la parete sia in grado di sopportare il peso del prodotto riempito.
  - Peso riempito d'acqua: 135 kg
2. Verificare che gli accessori di fissaggio in dotazione siano adatti al tipo di parete.



3. Rimuovere le viti di fissaggio del bollitore sotto i pallet.
4. Fissare la copertura inferiore sotto il bollitore.

**Condizioni:** La portata della parete è sufficiente, il materiale di fissaggio per la parete è consentito



- ▶ Applicare il listello di fissaggio a parete sul bollitore.
- ▶ Fissare il bollitore alla parete.

**Condizioni:** La capacità portante della parete non è sufficiente

- ▶ Provvedere in loco all'applicazione di un dispositivo di sospensione con sufficiente capacità portante. Utilizzare per tale operazione ad esempio un montante singolo o un'altra parete.



## 4.8 Deporre il prodotto

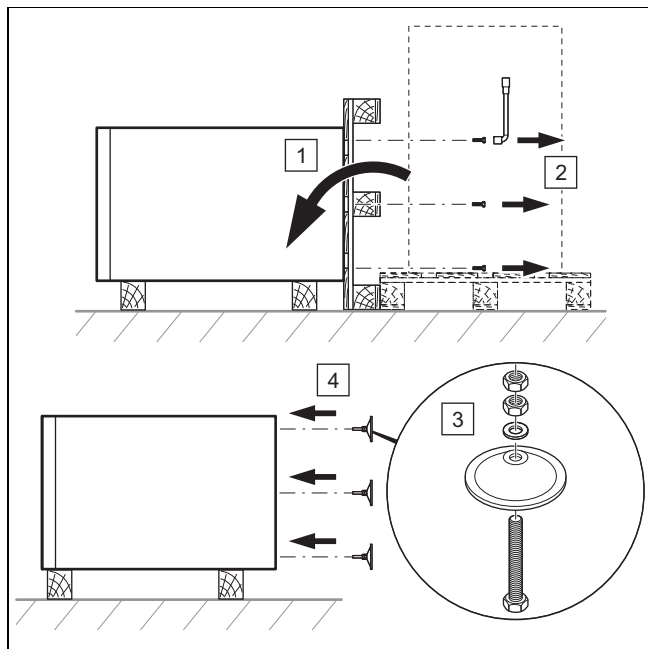
Validità: VPS R 100/1 M

O VPS R 200/1 B

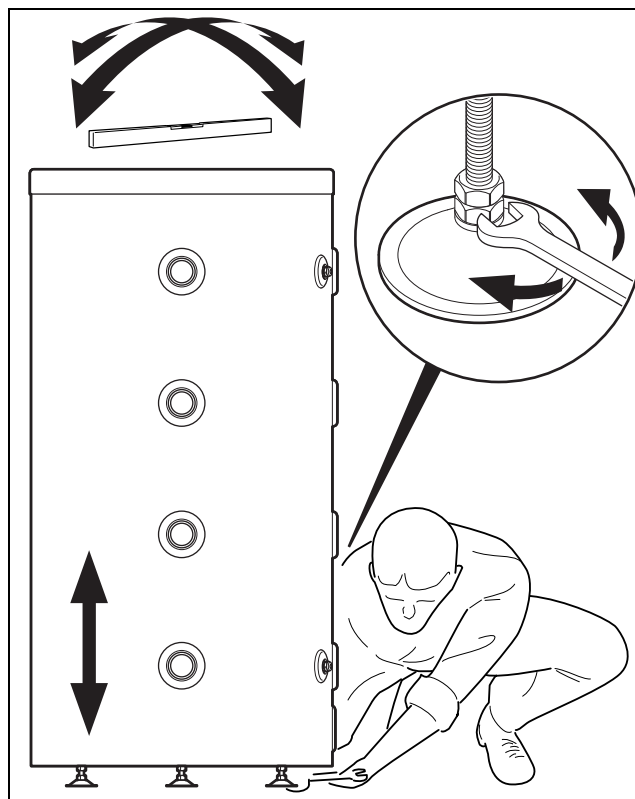
1. Nella scelta del luogo di installazione, considerare il peso del bollitore pieno e la portata del pavimento.

### Peso riempito d'acqua

Validità: VPS R 100/1 M	135 kg
Validità: VPS R 200/1 B	246 kg



2. Rimuovere le viti di fissaggio del bollitore sotto i pallet.
3. Montare i 3 piedi in dotazione sotto il bollitore.



4. Mettere in bolla il prodotto con l'aiuto dei piedini regolabili aiutandosi con una livella.

## 5 Installazione

### 5.1 Installazione idraulica

#### 5.1.1 Allacciamento idraulico



#### Precauzione!

#### Rischio di danni a causa di tubazioni sporche!

Corpi estranei come residui di saldatura, resti di guarnizione o sporco nelle tubazioni dell'acqua possono causare danni all'apparecchio di riscaldamento.

- Prima dell'installazione, sciacquare a fondo l'impianto di riscaldamento.



#### Precauzione!

#### Pericolo di danni dovuti alla trasmissione termica durante la saldatura.

Il calore trasmesso durante la saldatura può causare un danneggiamento del polipropilene espanso intorno al prodotto nonché delle guarnizioni degli elementi di raccordo.

- Proteggere il pannello isolante del prodotto.
- Non saldare gli elementi di raccordo se sono avvitati al prodotto.

## 5 Installazione



### Precauzione!

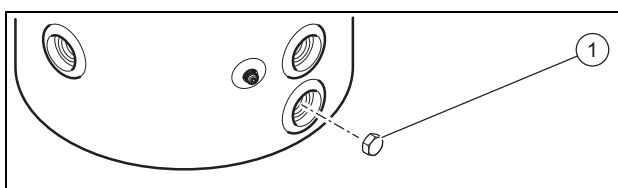
#### Pericolo di danni per corrosione!

Tubi di plastica non a tenuta di diffusione nell'impianto di riscaldamento causano la penetrazione di aria nell'acqua di riscaldamento e corrosione nel circuito del generatore termico e nell'apparecchio di riscaldamento.

- ▶ Se si utilizzano tubi di plastica non a tenuta di diffusione nell'impianto di riscaldamento, implementare una separazione del sistema montando uno scambiatore termico esterno tra apparecchio di riscaldamento e impianto di riscaldamento.

1. Montare un rubinetto di scarico sul punto più basso dell'impianto.
2. Collegare i circuiti, in funzione dell'impianto, come indicato nello schema che segue.

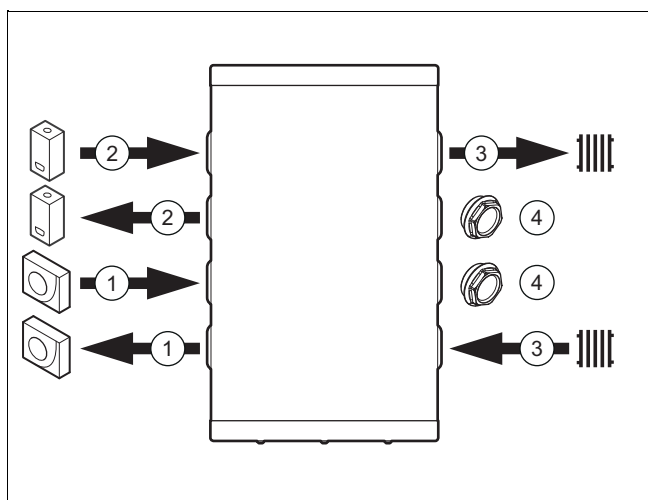
Validità: VPS R 200/1 B



- ▶ Collegare un rubinetto di scarico raccordo di scarico del bollitore.
- ▶ Se non si collega un rubinetto di scarico, montare il tappo di scarico (1) per garantire la tenuta del bollitore.

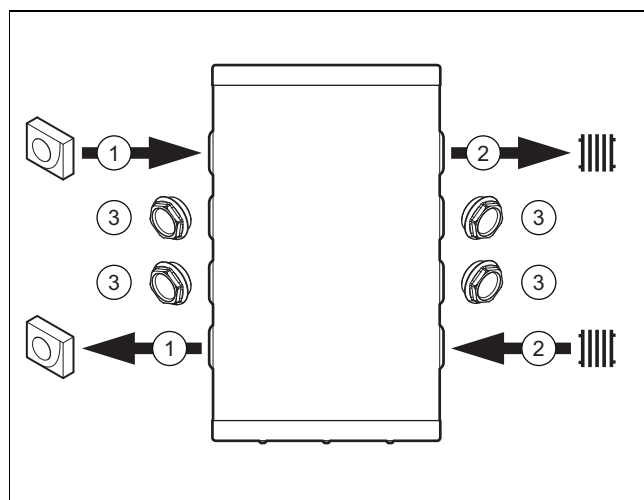
### 5.1.2 Schema di collegamento idraulico

#### 5.1.2.1 Caso n° 1



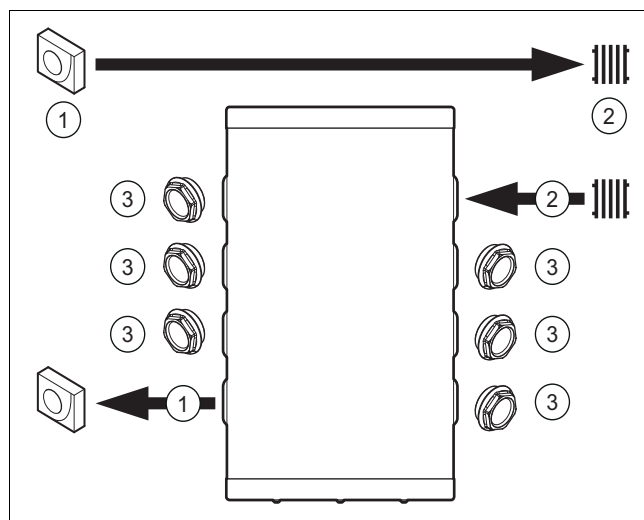
- 1 Pompa di calore
- 2 Apparecchio di riscaldamento
- 3 Circuito di riscaldamento
- 4 Tappo

#### 5.1.2.2 Caso n° 2



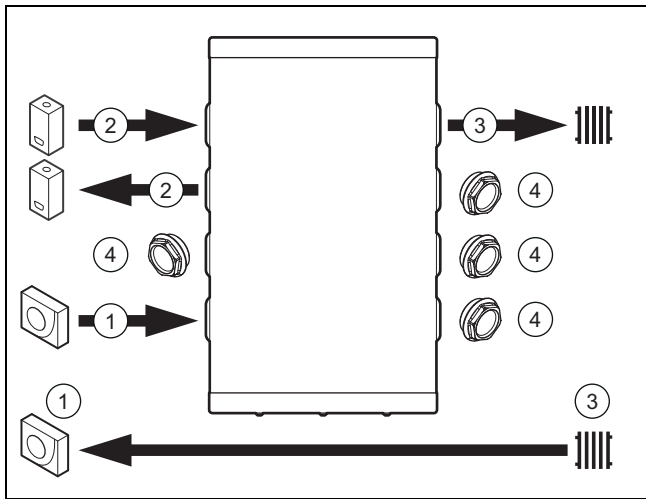
- 1 Pompa di calore
- 2 Circuito di riscaldamento
- 3 Tappo

#### 5.1.2.3 Caso n° 3



- 1 Pompa di calore
- 2 Circuito di riscaldamento
- 3 Tappo

### 5.1.2.4 Caso n° 4



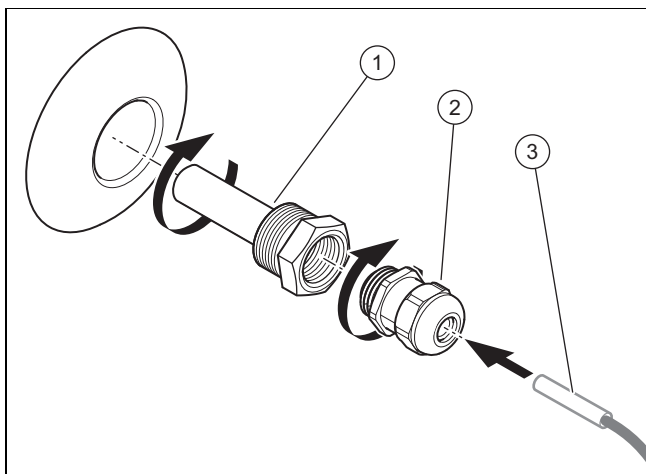
- 1 Pompa di calore
- 2 Apparecchio di riscaldamento
- 3 Circuito di riscaldamento
- 4 Tappo

### 5.2 Cablaggio



#### Avvertenza

Se il sensore di temperatura non è in dotazione, deve essere ordinato a parte.



- 1. Avvitare il tubo della sonda (1) nel bollitore.
- 2. Avvitare il premistoppa (2) nel tubo della sonda (1).
- 3. Utilizzare il grasso termico per introdurre il sensore di temperatura (3) nel tubo della sonda (1).

Validità: VPS R 200/1 B

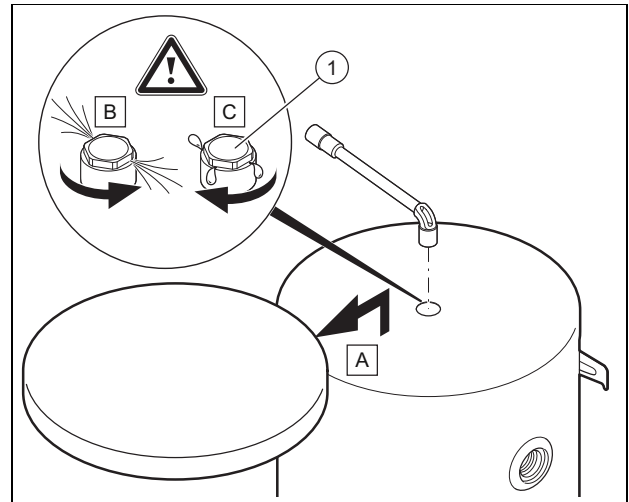
- ▶ Al fine di garantire la tenuta del bollitore, installare i 2 tubi della sonda anche se viene utilizzato un solo sensore di temperatura.

## 6 Messa in servizio

- 1. Durante le operazioni di riempimento osservare le istruzioni per l'installazione dei generatori di calore.
- 2. Verificare che gli allacciamenti idraulici ed elettrici siano stati eseguiti a regola d'arte.
- 3. Controllare se i raccordi sono a tenuta.
- 4. Disaerare l'impianto di riscaldamento.

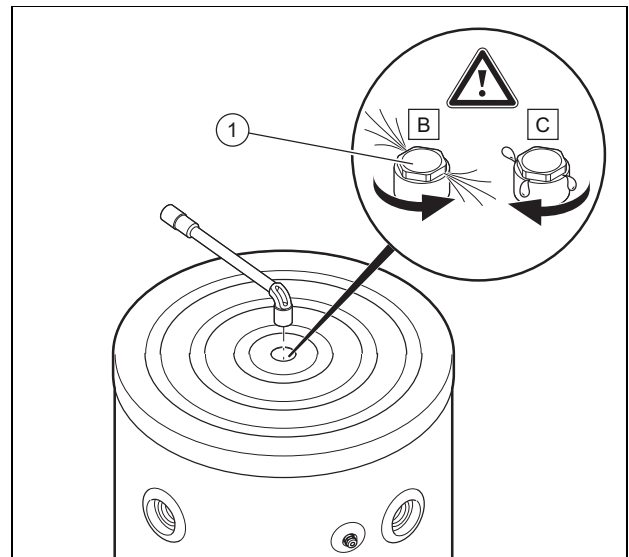
### 6.1 Disaerazione del prodotto

Validità: VPS R 100/1 M



- ▶ Aprire la valvola di disaerazione (1) mentre si riempie il circuito di riscaldamento con acqua.

Validità: VPS R 200/1 B



- ▶ Aprire la valvola di disaerazione (1) mentre si riempie il circuito di riscaldamento con acqua.

- 1. Chiudere la valvola di disaerazione non appena fuoriesce l'acqua (ripetere questa operazione più volte se necessario).
- 2. Controllare che il collegamento del separatore aria sia a tenuta.

## 7 Consegna del prodotto all'utente

### 6.2 Isolamento termico del prodotto

Il prodotto dispone di un rivestimento per l'isolamento termico.

Sugli allacciamenti acqua sanitaria e i tappi avviene uno scambio termico considerevole, se non sono isolati termicamente.

Nel modo riscaldamento questo scambio termico comporta una riduzione della potenza termica ed un abbassamento del livello di temperatura.



#### Avvertenza

Nel modo raffreddamento questo scambio termico comporta una riduzione della potenza impianto ed un aumento del livello di temperatura, che a sua volta comporta una condensazione maggiore.

- ▶ Isolare termicamente gli allacciamenti acqua sanitaria, i tappi di scarico sul bollitore e tutte le altre linee, al fine di limitare lo scambio termico e di conseguenza anche il rischio di condensazione.

## 7 Consegna del prodotto all'utente

- ▶ Al termine dell'installazione mostrare all'utente il luogo e la funzione dei dispositivi di sicurezza.
- ▶ Istruire l'utente in particolar modo su tutte le indicazioni per la sicurezza che questi deve rispettare.
- ▶ Informare l'utente sulla necessità di effettuare una manutenzione del prodotto nel rispetto degli intervalli previsti.

## 8 Fornitura di pezzi di ricambio

I componenti originali del prodotto sono stati certificati dal produttore nell'ambito del controllo conformità. Se, durante gli interventi di manutenzione o riparazione, utilizzate altri pezzi non certificati o non ammessi, la conformità del prodotto potrebbe non risultare più valida ed il prodotto stesso non soddisfare più le norme vigenti.

Consigliamo vivamente l'utilizzo di ricambi originali del produttore, al fine di garantire un funzionamento del prodotto senza guasti e in sicurezza. Per ricevere informazioni sui ricambi originali disponibili rivolgetevi all'indirizzo indicato sul retro delle presenti istruzioni.

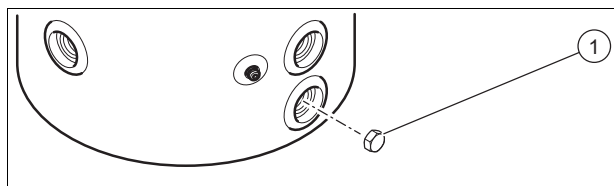
- ▶ In caso di bisogno di parti di ricambio per manutenzioni o riparazioni, utilizzare esclusivamente parti di ricambio originali per il prodotto.

## 9 Svotamento del prodotto

Validità: VPS R 100/1 M

- ▶ Svotare il prodotto tramite il raccordo idraulico inferiore del bollitore.

Validità: VPS R 200/1 B



- ▶ Svitare il tappo (1) per svotare il prodotto.

## 10 Disattivazione definitiva

1. Svotare il prodotto.
2. Smontare il prodotto.
3. Conferire il prodotto, inclusi gli elementi costruttivi, al centro di riciclaggio o di smaltimento.

## 11 Riciclaggio e smaltimento

- ▶ Incaricare dello smaltimento dell'imballo del prodotto l'azienda che lo ha installato.



Se il prodotto è contrassegnato con questo simbolo:

- ▶ In questo caso non smaltire il prodotto con i rifiuti domestici.
- ▶ Conferire invece il prodotto in un punto di raccolta per apparecchi elettrici o elettronici usati.



Se il prodotto è munito di batterie contrassegnate con questo simbolo, è possibile che le batterie contengano sostanze dannose per la salute e per l'ambiente.

- ▶ In questo caso smaltire le batterie in un punto di raccolta per batterie usate.

## 12 Garanzia e servizio assistenza tecnica

### 12.1 Garanzia

Informazioni sulla garanzia del produttore possono essere richieste all'indirizzo di contatto indicato sul retro.

### **12.2 Servizio di assistenza clienti**

I dati contatto del nostro Servizio Assistenza sono riportati sul retro o nel nostro sito web.

# Appendice

## Appendice

### A Dati tecnici

#### Dati tecnici

	VPS R 100/1 M	VPS R 200/1 B
Capacità nominale	101 l	202 l
Diametro esterno del bollitore	550 mm	600 mm
Altezza del bollitore	932 mm	1.202 mm
Peso netto	34 kg	44 kg
Peso riempito d'acqua	135 kg	246 kg
Materiale del bollitore e dei raccordi	Acciaio	Acciaio
Range di pressione dell'acqua	0,1 ... 0,3 MPa (1,0 ... 3,0 bar)	0,1 ... 0,3 MPa (1,0 ... 3,0 bar)
Temperatura massima di esercizio	95 °C	95 °C
Diametro dei raccordi idraulici.	G1" 1/2	G1" 1/2
Diametro del tubo della sonda	G1/2	G1/2

# Installatie- en onderhoudshandleiding

## Inhoudsopgave

<b>1</b>	<b>Veiligheid</b> .....	<b>38</b>
1.1	Waarschuwingen bij handelingen.....	38
1.2	Reglementair gebruik.....	38
1.3	Algemene veiligheidsinstructies .....	38
1.4	Voorschriften (richtlijnen, wetten, normen) .....	39
<b>2</b>	<b>Aanwijzingen bij de documentatie</b> .....	<b>40</b>
2.1	Aanvullend geldende documenten in acht nemen.....	40
2.2	Documenten bewaren .....	40
2.3	Geldigheid van de handleiding .....	40
<b>3</b>	<b>Productbeschrijving</b> .....	<b>40</b>
3.1	Productopbouw.....	40
3.2	Gegevens op het typeplaatje.....	40
3.3	Serienummer .....	40
3.4	CE-markering.....	40
<b>4</b>	<b>Montage</b> .....	<b>40</b>
4.1	Uitpakken.....	41
4.2	Leveringsomvang controleren .....	41
4.3	Afmetingen van het product en van de aansluitingen.....	41
4.4	Minimumafstanden .....	42
4.5	Afstand tot brandbare onderdelen .....	42
4.6	Eisen aan de opstellingsplaats van het product in acht nemen .....	42
4.7	Product ophangen .....	42
4.8	Neerzetten van het product .....	43
<b>5</b>	<b>Installatie</b> .....	<b>43</b>
5.1	Hydraulische installatie .....	43
5.2	Bekabelen.....	45
<b>6</b>	<b>Ingebruikname</b> .....	<b>45</b>
6.1	Product ontluchten.....	45
6.2	Warmte-isolatie van het product.....	46
<b>7</b>	<b>Product aan gebruiker opleveren</b> .....	<b>46</b>
<b>8</b>	<b>Reserveonderdelen aankopen</b> .....	<b>46</b>
<b>9</b>	<b>Product leegmaken</b> .....	<b>46</b>
<b>10</b>	<b>Definitieve buitenbedrijfstelling</b> .....	<b>46</b>
<b>11</b>	<b>Recycling en afvoer</b> .....	<b>46</b>
<b>12</b>	<b>Garantie en klantendienst</b> .....	<b>46</b>
12.1	Garantie .....	46
12.2	Serviceteam.....	47
	<b>Bijlage</b> .....	<b>48</b>
<b>A</b>	<b>Technische gegevens</b> .....	<b>48</b>

# 1 Veiligheid

## 1 Veiligheid

### 1.1 Waarschuwingen bij handelingen

#### Classificatie van de waarschuwingen bij handelingen

De waarschuwingen bij handelingen zijn als volgt door waarschuwingstekens en signaalwoorden aangaande de ernst van het potentiële gevaar ingedeeld:

#### Waarschuwingstekens en signaalwoorden



##### **Gevaar!**

Direct levensgevaar of gevaar voor ernstig lichamelijk letsel



##### **Gevaar!**

Levensgevaar door een elektrische schok



##### **Waarschuwing!**

Gevaar voor licht lichamelijk letsel



##### **Opgelet!**

Kans op materiële schade of milieu-schade

### 1.2 Reglementair gebruik

Er kan bij ondeskundig of oneigenlijk gebruik gevaar ontstaan voor lijf en leven van de gebruiker of derden resp. schade aan het product en andere voorwerpen.

Dit product is voor het gebruik als antihevelvoorziening bestemd en maakt de integratie van twee verwarmingsgeneratoren mogelijk.

Het reglementaire gebruik houdt in:

- het naleven van de bijgevoegde gebruiks-, installatie- en onderhoudshandleidingen van het product en van alle andere componenten van de installatie
- de installatie en montage conform de product- en systeemvergunning
- het naleven van alle in de handleidingen vermelde inspectie- en onderhoudsvoorwaarden.

Het reglementaire gebruik omvat bovendien de installatie conform de IP-klasse.

Een ander gebruik dan het in deze handleiding beschreven gebruik of een gebruik dat van het hier beschreven gebruik afwijkt, geldt als niet reglementair. Als niet reglementair gebruik geldt ook ieder direct commercieel of industrieel gebruik.

#### **Attentie!**

Ieder misbruik is verboden.

### 1.3 Algemene veiligheidsinstructies

#### 1.3.1 Gevaar door ontoereikende kwalificatie

De volgende werkzaamheden mogen alleen vakmensen met voldoende kwalificaties uitvoeren:

- Montage
- Demontage
- Installatie
- Gebruiknaam
- Onderhoud
- Reparatie
- Buitenbedrijfstelling
- ▶ Neem alle productbegeleidende handleidingen in acht.
- ▶ Ga te werk conform de actuele stand der techniek.
- ▶ Neem alle betreffende richtlijnen, normen, wetten en andere voorschriften in acht.

#### 1.3.2 Verbrandingsgevaar door hete componenten

- ▶ Voer werkzaamheden aan deze onderdelen pas uit als deze zijn afgekoeld.

#### 1.3.3 Levensgevaar door ontbrekende veiligheidsinrichtingen

De in dit document opgenomen schema's geven niet alle voor een deskundige installatie vereiste veiligheidsinrichtingen weer.

- ▶ Installeer de nodige veiligheidsinrichtingen in de installatie.
- ▶ Neem de betreffende nationale en internationale wetten, normen en richtlijnen in acht.

#### 1.3.4 Verwondingsgevaar bij het transport door hoog productgewicht

- ▶ Transporteer het product met minstens twee personen.

#### 1.3.5 Gevaar voor materiële schade door vorst

- ▶ Installeer het product niet in ruimtes die aan vorst blootstaan.



### **1.3.6 Kans op materiële schade door ongeschikt gereedschap**

- ▶ Om schroefverbindingen vast te draaien of te lossen, dient u geschikt gereedschap te gebruiken.

### **1.4 Voorschriften (richtlijnen, wetten, normen)**

- ▶ Neem de nationale voorschriften, normen, richtlijnen en wetten in acht.

## 2 Aanwijzingen bij de documentatie

### 2 Aanwijzingen bij de documentatie

#### 2.1 Aanvullend geldende documenten in acht nemen

- ▶ Neem absoluut alle bedienings- en installatiehandleidingen die bij de componenten van de installatie worden meegeleverd in acht.

#### 2.2 Documenten bewaren

- ▶ Gelieve deze handleiding alsook alle aanvullend geldende documenten aan de gebruiker van de installatie te geven.

#### 2.3 Geldigheid van de handleiding

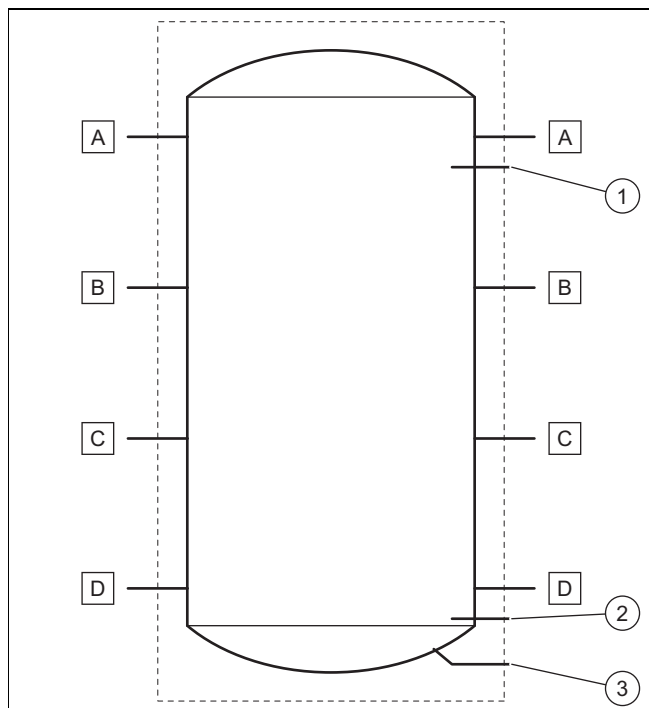
Deze handleiding geldt uitsluitend voor de volgende producten:

##### Productartikelnummer

VPS R 100/1 M	0010021456
VPS R 200/1 B	0010021457

## 3 Productbeschrijving

### 3.1 Productopbouw



- |   |  |   |                                  |
|---|--|---|----------------------------------|
| 1 | Voelerbuis voor de temperatuursensor boven                             | A | Hydraulische aansluiting G1" 1/2 |
| 2 | Voelerbuis voor de temperatuursensor onder (alleen bij het model 200L) | B | Hydraulische aansluiting G1" 1/2 |
| 3 | Aftapaansluiting G3/4 (alleen bij model 200L)                          | C | Hydraulische aansluiting G1" 1/2 |
|   |  | D | Hydraulische aansluiting G1" 1/2 |

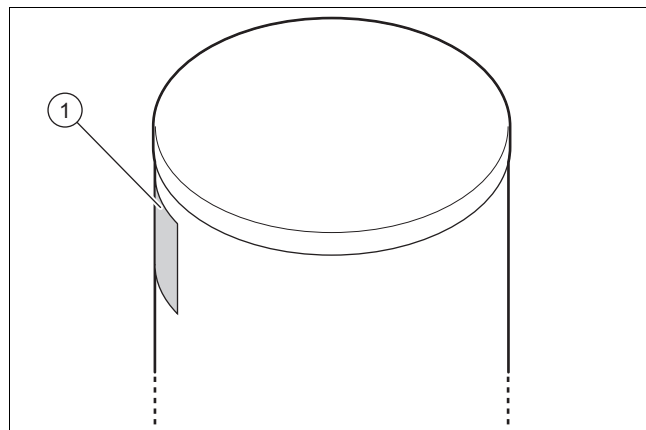
### 3.2 Gegevens op het typeplaatje

Het typeplaatje bevat volgende gegevens:

Afkortingen/symbolen	Beschrijving
Serie-nr.	Merknaam en serienummer van het product
"XX" kg	Nettogewicht
"XX" L	Boilerinhoud totaal
"XX" mPa	Maximale bedrijfsdruk van de boiler
"XX" °C	Maximale bedrijfstemperatuur van de boiler

### 3.3 Serienummer

Installatieplaats van het typeplaatje:



Model en serienummer staan op het typeplaatje (1).

### 3.4 CE-markering



Met de CE-markering wordt aangegeven dat de producten volgens het typeplaatje voldoen aan de fundamentele vereisten van de geldende richtlijnen.

De conformiteitsverklaring kan bij de fabrikant geraadpleegd worden.

## 4 Montage

Alle afmetingen op de afbeeldingen zijn in millimeter (mm) aangegeven.

## 4.1 Uitpakken

1. Haal het product uit de verpakking.
2. Verwijder de beschermfoliën van alle componenten van het product.

## 4.2 Leveringsomvang controleren

- Controleer de inhoud van het pakket.

Geldigheid: VPS R 100/1 M

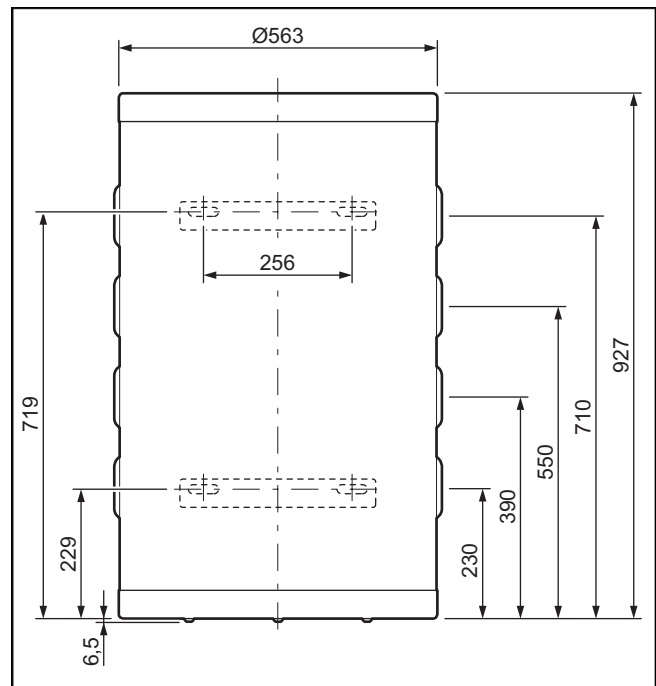
Aantal	Omschrijving
1	Buffervat
1	Zak met 3 voeten, 3 onderleggingen en 6 moeren
2	Wandbevestigingslijst
4	Bouten voor de bevestiging van de wandbevestigingslijst aan de boiler
1	Onderste afdekking die bij bevestiging van de boiler aan de wand aangebracht moet worden
3	Bouten ter bevestiging van de afdekking, onderlegging, afscherming van de bout
1	Dompelhuis
1	Pakkingbus
6	Stop G1"1/2 + afdichting
1	Documentaties

Geldigheid: VPS R 200/1 B

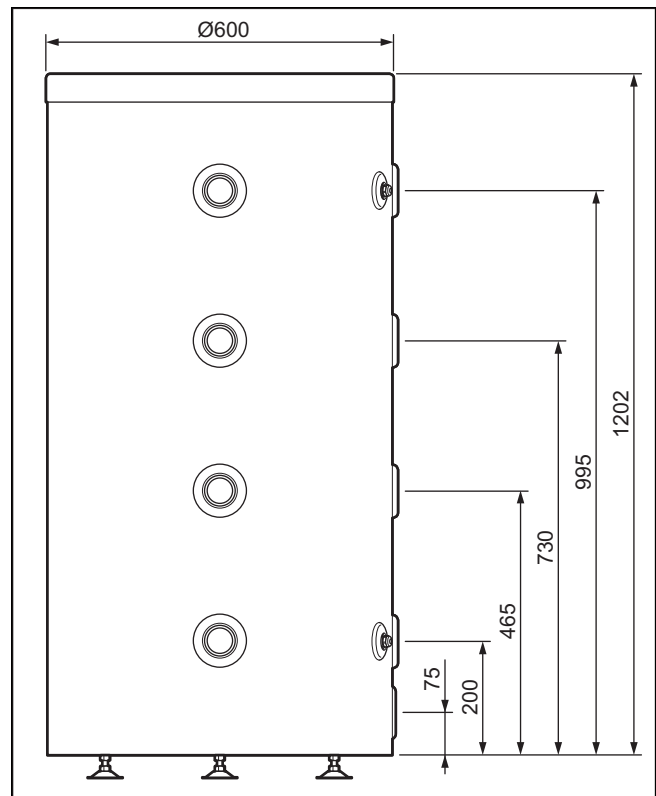
Hoeveelheid	Omschrijving
1	Buffervat
1	Zak met 3 voeten, 3 onderleggingen en 6 moeren
2	Dompelhuis
2	Pakkingbus
6	Stop G1"1/2 + afdichting
1	Stop G3/4 voor het legen van de boiler
1	Zakje met documentatie

## 4.3 Afmetingen van het product en van de aansluitingen

### 4.3.1 Boilers met 100 liter

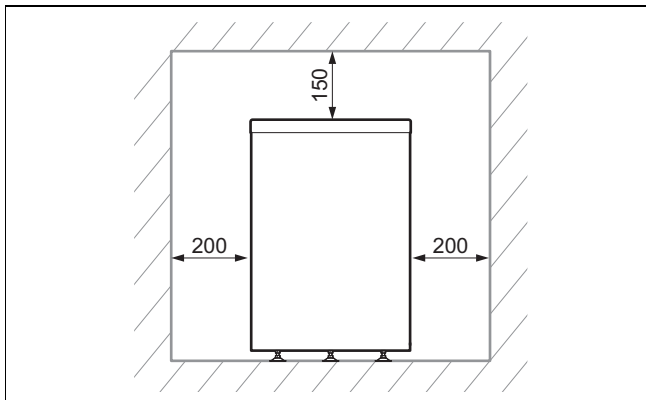


### 4.3.2 Boilers met 200 liter



## 4 Montage

### 4.4 Minimumafstanden



- ▶ Neem de op het plan weergegeven afstanden in acht.
- ▶ Zorg ervoor dat de watervoorziensingsaansluitingen voor controles toegankelijk zijn.

Bijkomende vrije ruimte rond het product is nuttig voor de installatie en het onderhoud.

### 4.5 Afstand tot brandbare onderdelen

- ▶ Zorg ervoor dat er geen licht ontvlambare delen de componenten aanraken omdat deze temperaturen van meer dan 80°C kunnen bereiken.
- ▶ Zorg voor een minimumafstand tussen de licht ontvlambare onderdelen en de hete componenten.
  - Minimumafstand: 200 mm

### 4.6 Eisen aan de opstellingsplaats van het product in acht nemen

- ▶ Controleer of de ruimte waarin het product opgesteld wordt, niet tot de maximaal aanbevolen kamertemperatuur opgewarmd wordt.
  - Aanbevolen kamertemperatuur: 20 °C
- ▶ Installeer het product niet boven een ander toestel dat het zou kunnen beschadigen (bijv. boven een fornuis met waterdamp en vrijkomend vet) of in een ruimte met veel stofbelasting of in een corrosieve omgeving.
- ▶ Installeer het product niet onder een toestel waarbij er vloeistoffen kunnen lekken.
- ▶ Controleer of de ruimte waarin het product opgesteld moet worden, voldoende tegen vorst beschermd is.

### 4.7 Product ophangen

Geldigheid: VPS R 100/1 M

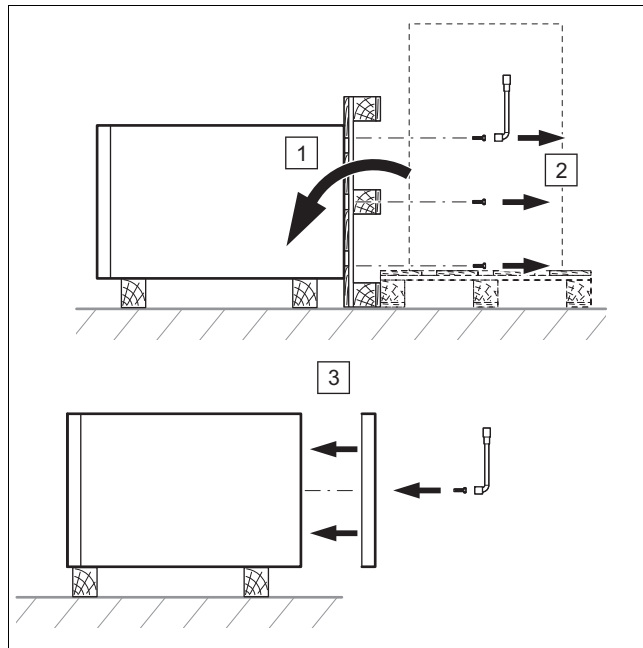


#### Opgelet! Gevaar voor verwondingen door kanteling van het product!

Zolang het product niet correct aan de wand is bevestigd, kan niet worden uitgesloten dat het product kantelt.

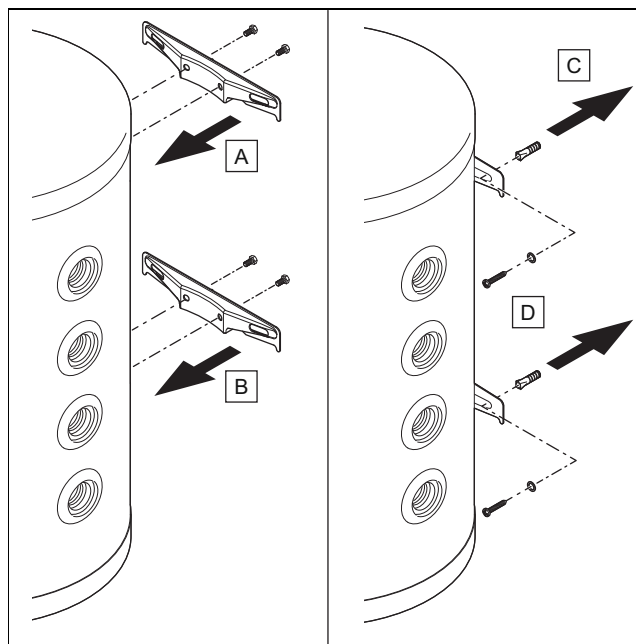
- ▶ Bevestig het product aan de hand van de 4 bevestigingspunten aan de wand.
- ▶ Controleer of de moeren correct zijn aangedraaid. Na het aandraaien moeten de stiftappen boven de moeren uitsteken.

1. Zorg ervoor dat de wand voldoende draagvermogen heeft om het gewicht van het gevulde product te kunnen dragen.
  - Gewicht met water gevuld: 135 kg
2. Controleer of het bijgeleverde bevestigingsmateriaal geschikt is voor de soort wand.



3. Verwijder de bevestigingsschroeven van de boiler onder de pallet.
4. Bevestig de onderste afdekking onder de boiler.

**Voorwaarden:** Draagvermogen van de wand is voldoende, bevestigingsmateriaal is toegestaan voor de wand



- ▶ Breng de wandbevestigingslijsten aan de boiler aan.
- ▶ Bevestig de boiler aan de wand.

**Voorwaarden:** Draagvermogen van de wand volstaat niet

- ▶ Zorg voor een ophanginrichting met voldoende draagvermogen. Gebruik hiervoor bijv. een individuele staander of een muurbekleding.

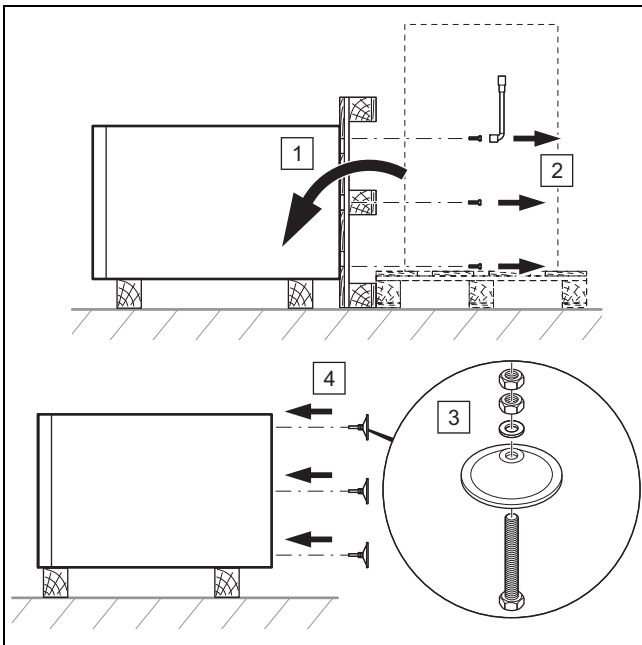
## 4.8 Neerzetten van het product

Geldigheid: VPS R 100/1 M  
OF VPS R 200/1 B

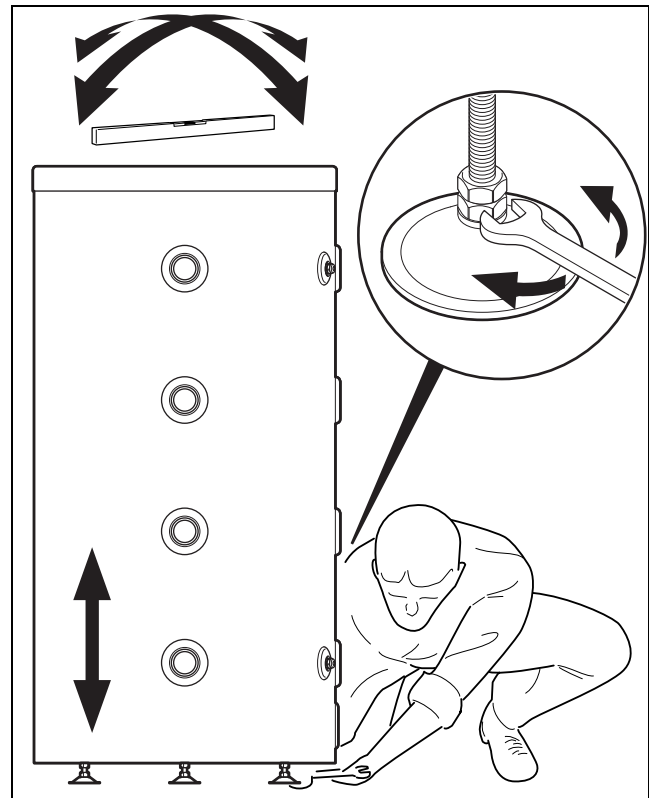
- Houd bij de keuze van de opstellingsplaats rekening met het gewicht van de gevulde boiler en met de draaglast van de vloer.

### Gewicht met water gevuld

Geldigheid: VPS R 100/1 M	135 kg
Geldigheid: VPS R 200/1 B	246 kg



- Verwijder de bevestigingsschroeven van de boiler onder de pallet.
- Monteer de 3 meegeleverde voeten onder aan de boiler.



- Lijn het product met behulp van de verstelbare voeten en een waterpas uit.

## 5 Installatie

### 5.1 Hydraulische installatie

#### 5.1.1 Hydraulische aansluiting



#### Opgelet!

#### Beschadigingsgevaar door vervuilde leidingen!

Vreemde voorwerpen, zoals lasresten, afdichtingsresten of vuil in de waterleidingen kunnen schade aan de CV-ketel veroorzaken.

- Spoel de CV-installatie voor de installatie grondig uit.



#### Opgelet!

#### Gevaar voor schade door warmteoverdracht bij het solderen.

De bij het solderen overgedragen warmte kan tot beschadiging van het uitgezette polypropyleen rond het product alsook aan de afdichtingen van de aansluitstukken leiden.

- Bescherm de isolerende mantel van het product.
- Soldeer de aansluitstukken niet als deze op het product geschroefd worden.

## 5 Installatie



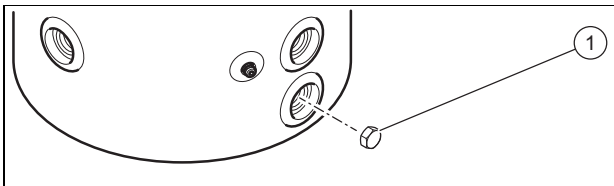
### Opgelet! Beschadigingsgevaar door corrosie!

Niet diffusiedichte kunststof buizen in de CV-installatie veroorzaken lucht in het verwarmingswater en corrosie in het warmtebroncircuit en de CV-ketel.

- ▶ Voer bij het gebruik van niet diffusiedichte kunststof buizen in de CV-installatie een systeemscheiding uit door een externe warmtewisselaar tussen CV-ketel en CV-installatie in te bouwen.

1. Breng een vul-/aftapkraan aan het onderste punt van het systeem aan.
2. Sluit de circuits afhankelijk van uw systeem conform de hierna weergegeven schema's.

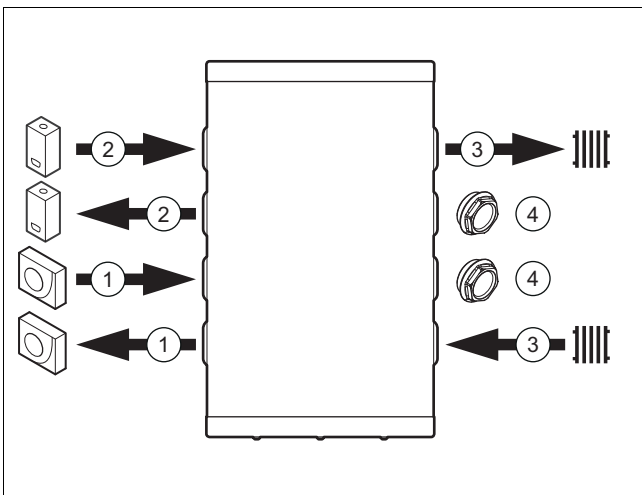
Geldigheid: VPS R 200/1 B



- ▶ Sluit een vul-/aftapkraan aan de aftapaansluiting van de boiler aan.
- ▶ Als u geen vul-/aftapkraan aansluiten, breng dan de aftapstop (1) aan om de dichtheid van de boiler te garanderen.

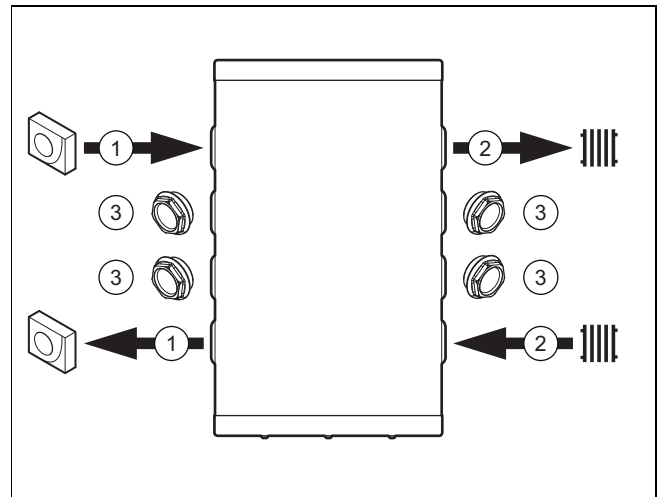
### 5.1.2 Hydraulische aansluitschema's

#### 5.1.2.1 Situatie nr. 1



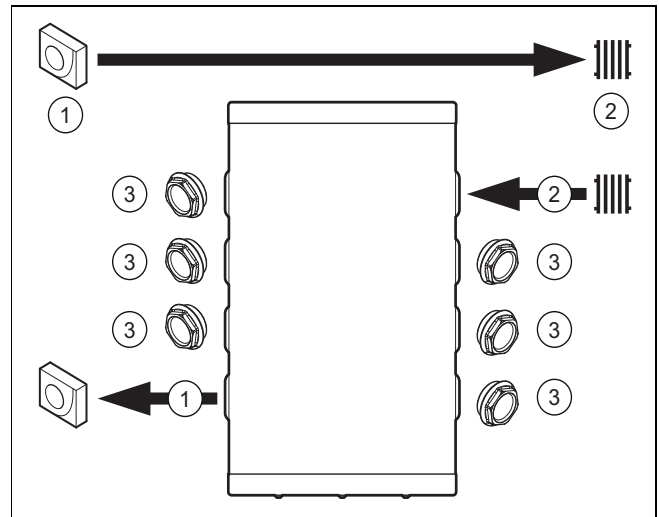
- 1 Warmtepomp
- 2 CV-ketel
- 3 CV circuit
- 4 Stop

#### 5.1.2.2 Situatie nr. 2



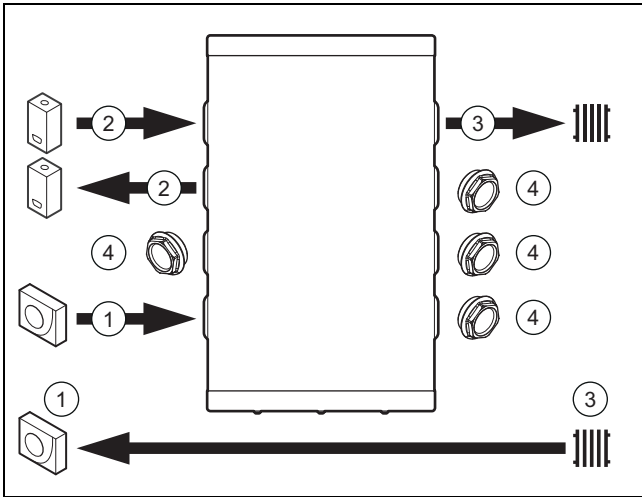
- 1 Warmtepomp
- 2 CV circuit
- 3 Stop

#### 5.1.2.3 Situatie nr. 3



- 1 Warmtepomp
- 2 CV circuit
- 3 Stop

5.1.2.4 Situatie nr. 4



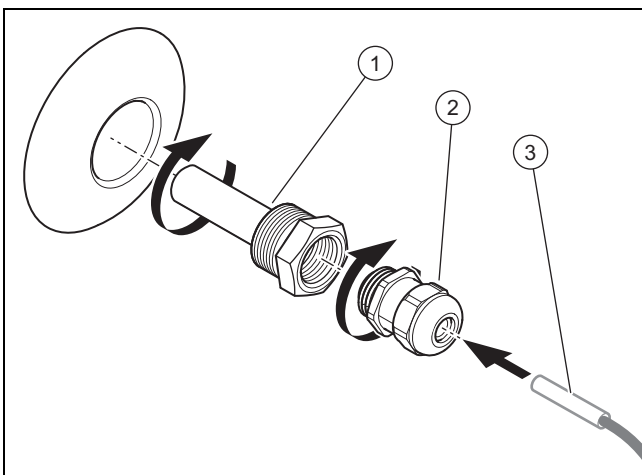
- 1 Warmtepomp
- 2 CV-ketel
- 3 CV circuit
- 4 Stop

5.2 Bekabelen



**Aanwijzing**

Als de temperatuursensor niet meegeleverd wordt, dan moet deze afzonderlijk besteld worden.



- 1. Schroef de voelerbuis (1) in de boiler.
- 2. Schroef de pakkingbus (2) in de voelerbuis (1).
- 3. Gebruik warmtegeleidend vet om de temperatuursensor (3) in de voelerbuis (1) in te brengen.

Geldigheid: VPS R 200/1 B

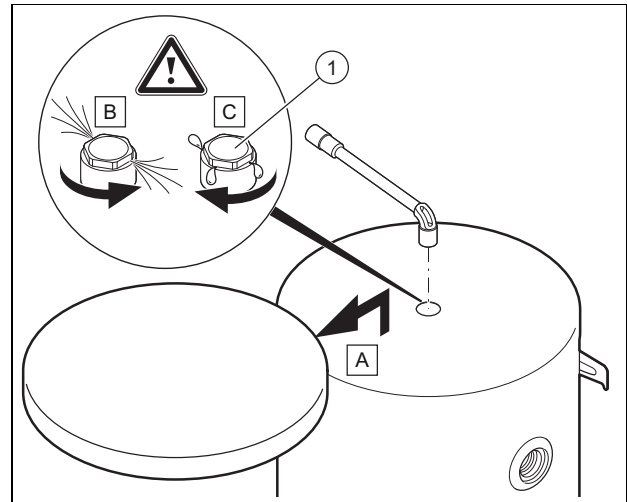
- Om de dichtheid van de boiler te garanderen, installeert u principieel 2 voelerbuizen, ook als slechts één temperatuursensor gebruikt wordt.

6 Ingebruikname

- 1. Neem voor het vullen de installatiehandleiding van de verwarmingsgeneratoren in acht.
- 2. Controleer of de hydraulische en elektrische aansluitingen correct uitgevoerd zijn.
- 3. Controleer, of de aansluitingen dicht zijn.
- 4. Ontlucht uw CV-installatie.

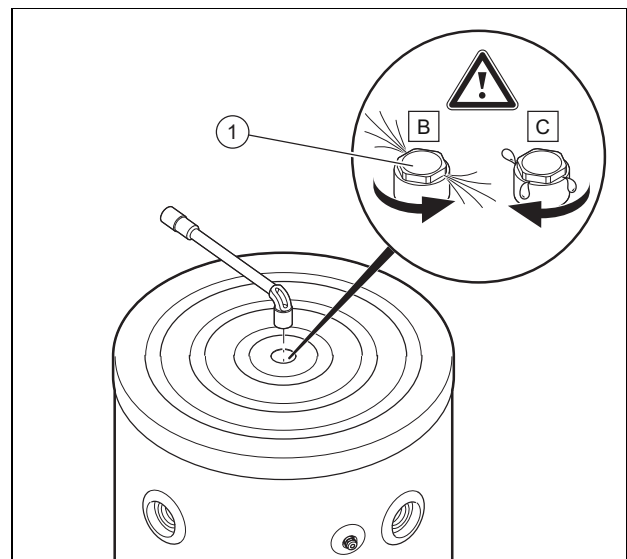
6.1 Product ontluchten

Geldigheid: VPS R 100/1 M



- Open de ontluchtungsklep (1) bij het vullen van het CV-circuit met water.

Geldigheid: VPS R 200/1 B



- Open de ontluchtungsklep (1) bij het vullen van het CV-circuit met water.

- 1. Sluit de ontluchtungsklep, zodra er water naar buiten loopt (herhaal deze maatregel indien nodig meermaals).
- 2. Controleer of de luchtafscheiderverbinding dicht is.

## 7 Product aan gebruiker opleveren

### 6.2 Warmte-isolatie van het product

Het product beschikt over een warmte-isolatiemantel.

Het komt tot een aanzienlijke warmte-uitwisseling aan de wateraansluitingen en de stoppen als deze niet geïsoleerd zijn.

Bij de CV-functie leidt deze warmte-uitwisseling tot een vermindering van het verwarmingsvermogen en tot een verlaging van het temperatuurniveau.



#### Aanwijzing

Bij de koelmodus leidt deze warmte-uitwisseling tot een vermindering van het systeemvermogen en tot een verhoging van het temperatuurniveau, wat opnieuw tot versterkte condensatie leidt.

- ▶ Isoleer de wateraansluitingen, de uitlaatstoppen aan de boiler en alle andere leidingen om de warmte-uitwisseling te beperken en hierdoor de kans op condensatie te verminderen.

## 7 Product aan gebruiker opleveren

- ▶ Toon de gebruiker na de installatie de plaats en de functie van de veiligheidsinrichtingen.
- ▶ Wijs de gebruiker vooral op de veiligheidsvoorschriften die hij in acht moet nemen.
- ▶ Informeer de gebruiker over de noodzaak om het product volgens de opgegeven intervallen te laten onderhouden.

## 8 Reserveonderdelen aankopen

De originele componenten van het product werden in het kader van de conformiteitskeuring door de fabrikant meegecertificeerd. Als u bij het onderhoud of reparatie andere, niet gecertificeerde of niet toegestane delen gebruikt, dan kan dit ertoe leiden dat de conformiteit van het product vervalt en het product daarom niet meer aan de geldende normen voldoet.

We raden ten stelligste het gebruik van originele reserveonderdelen van de fabrikant aan, omdat hierdoor een storingvrije en veilige werking van het product gegarandeerd is. Om informatie over de beschikbare originele reserveonderdelen te verkrijgen, kunt u zich tot het contactadres richten, dat aan de achterkant van deze handleiding aangegeven is.

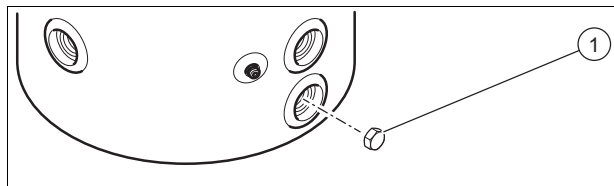
- ▶ Als u bij het onderhoud of de reparatie reserveonderdelen nodig hebt, gebruik dan uitsluitend originele reserveonderdelen die voor het product zijn toegestaan.

## 9 Product leegmaken

Geldigheid: VPS R 100/1 M

- ▶ Maak het product via de onderste hydraulische aansluiting van de boiler leeg.

Geldigheid: VPS R 200/1 B



- ▶ Draai de stop (1) eruit om het product leeg te maken.

## 10 Definitieve buitenbedrijfstelling

1. Maak het product leeg.
2. Demonteer het product.
3. Laat het product inclusief de onderdelen recycleren of gooi het weg.

## 11 Recycling en afvoer

- ▶ Laat de verpakking door de installateur afvoeren die het product geïnstalleerd heeft.



Als het product met dit teken gekenmerkt is:

- ▶ Gooi het product in dat geval niet met het huisvuil weg.
- ▶ Geef het product in plaats daarvan af bij een inzamelpunt voor oude elektrische of elektronische apparaten.



Als het product batterijen bevat die met dit teken gekenmerkt zijn, kunnen de batterijen substanties bevatten die schadelijk zijn voor gezondheid en milieu.

- ▶ Breng de batterijen in dat geval naar een inzamelpunt voor batterijen.

## 12 Garantie en klantendienst

### 12.1 Garantie

Informatie over de fabrieksgarantie kunt u bij het aan de achterkant opgegeven contactadres verkrijgen.



### 12.2 Serviceteam

De contactgegevens van onze klantenservice vindt u aan de achterkant of op onze website.

## Bijlage

### A Technische gegevens

#### Technische gegevens

	VPS R 100/1 M	VPS R 200/1 B
Nominale inhoud	101 l	202 l
Buitendiameter van de boiler	550 mm	600 mm
Hoogte van de boiler	932 mm	1.202 mm
Nettogewicht	34 kg	44 kg
Gewicht met water gevuld	135 kg	246 kg
Materiaal van de boiler en van de aansluitingen	Staal	Staal
Waterdrukbereik	0,1 ... 0,3 MPa (1,0 ... 3,0 bar)	0,1 ... 0,3 MPa (1,0 ... 3,0 bar)
Maximale werkteemperatuur	95 °C	95 °C
Diameter van de hydraulische aansluitingen	G1" 1/2	G1" 1/2
Diameter van de voelerbuis	G1/2	G1/2

# Instrucciones de instalación y mantenimiento

## Contenido

<b>1</b>	<b>Seguridad .....</b>	<b>50</b>
1.1	Advertencias relativas a la operación .....	50
1.2	Utilización adecuada.....	50
1.3	Indicaciones generales de seguridad .....	50
1.4	Disposiciones (directivas, leyes, normas) .....	51
<b>2</b>	<b>Observaciones sobre la documentación .....</b>	<b>52</b>
2.1	Consulta de la documentación adicional .....	52
2.2	Conservación de la documentación .....	52
2.3	Validez de las instrucciones .....	52
<b>3</b>	<b>Descripción del aparato .....</b>	<b>52</b>
3.1	Estructura del producto.....	52
3.2	Datos en la placa de características.....	52
3.3	Número de serie .....	52
3.4	Homologación CE.....	52
<b>4</b>	<b>Montaje .....</b>	<b>52</b>
4.1	Desembalaje.....	53
4.2	Comprobación del volumen de suministro .....	53
4.3	Dimensiones del producto y las conexiones .....	53
4.4	Distancias mínimas.....	54
4.5	Distancia respecto a piezas inflamables .....	54
4.6	Observación de los requisitos del lugar de instalación del producto .....	54
4.7	Fijación a la pared del producto .....	54
4.8	Colocación del producto .....	55
<b>5</b>	<b>Instalación .....</b>	<b>55</b>
5.1	Instalación hidráulica .....	55
5.2	Cablear .....	57
<b>6</b>	<b>Puesta en marcha .....</b>	<b>57</b>
6.1	Purgado del producto .....	57
6.2	Aislamiento térmico del producto .....	58
<b>7</b>	<b>Entrega del aparato al usuario .....</b>	<b>58</b>
<b>8</b>	<b>Adquisición de piezas de repuesto .....</b>	<b>58</b>
<b>9</b>	<b>Vaciado del producto .....</b>	<b>58</b>
<b>10</b>	<b>Puesta fuera de servicio definitiva .....</b>	<b>58</b>
<b>11</b>	<b>Reciclaje y eliminación .....</b>	<b>58</b>
<b>12</b>	<b>Garantía y servicio de atención al cliente .....</b>	<b>58</b>
12.1	Garantía.....	58
12.2	Servicio de Asistencia Técnica .....	59
<b>Anexo .....</b>	<b>60</b>	
<b>A</b>	<b>Datos técnicos .....</b>	<b>60</b>

# 1 Seguridad

## 1 Seguridad

### 1.1 Advertencias relativas a la operación

#### Clasificación de las advertencias relativas a la manipulación

Las advertencias relativas a la manipulación se clasifican con signos de advertencia e indicaciones de aviso de acuerdo con la gravedad de los posibles peligros:

#### Signos de advertencia e indicaciones de aviso



##### **Peligro**

Peligro de muerte inminente o peligro de lesiones graves



##### **Peligro**

Peligro de muerte por electrocución



##### **Advertencia**

peligro de lesiones leves



##### **Atención**

riesgo de daños materiales o daños al medio ambiente

### 1.2 Utilización adecuada

Su uso incorrecto o utilización inadecuada puede dar lugar a situaciones de peligro mortal o de lesiones para el usuario o para terceros, así como provocar daños en el producto u otros bienes materiales.

Este producto ha sido diseñado para ser utilizado como rompevacío y permite la integración de dos generadores de calentamiento.

La utilización adecuada implica:

- Tener en cuenta las instrucciones de funcionamiento, instalación y mantenimiento del producto y de todos los demás componentes de la instalación.
- Realizar la instalación y el montaje conforme a la homologación del producto y del sistema.
- Cumplir todas las condiciones de inspección y mantenimiento recogidas en las instrucciones.

La utilización adecuada implica, además, realizar la instalación conforme a la clase IP.

Una utilización que no se corresponda con o que vaya más allá de lo descrito en las presentes instrucciones se considera inadecuada.

También es inadecuado cualquier uso de carácter directamente comercial o industrial.

#### ¡Atención!

Se prohíbe todo uso abusivo del producto.

### 1.3 Indicaciones generales de seguridad

#### 1.3.1 Peligro por cualificación insuficiente

Las siguientes tareas solo deben ser llevadas a cabo por profesionales autorizados que estén debidamente cualificados:

- Montaje
  - Desmontaje
  - Instalación
  - Puesta en marcha
  - Mantenimiento
  - Reparación
  - Puesta fuera de servicio
- ▶ Tenga en cuenta todas las instrucciones que acompañan al producto.
  - ▶ Proceda según el estado actual de la técnica.
  - ▶ Respete todas las leyes, normas y directivas aplicables.

#### 1.3.2 Peligro de quemaduras o escaldaduras por componentes calientes

- ▶ Espere a que estos componentes se hayan enfriado antes de empezar a trabajar.

#### 1.3.3 Peligro de muerte por falta de dispositivos de seguridad

Los esquemas que contiene este documento no muestran todos los dispositivos de seguridad necesarios para una instalación profesional.

- ▶ Monte en la instalación los dispositivos de seguridad necesarios.
- ▶ Tenga en cuenta las disposiciones legales, reglamentos y normativas aplicables de ámbito tanto nacional como internacional.

## **1.3.4 Peligro de lesiones durante el transporte debido al peso elevado del producto**

- ▶ Transporte el producto como mínimo entre dos personas.

## **1.3.5 Riesgo de daños materiales causados por heladas**

- ▶ No instale el producto en estancias con riesgo de heladas.

## **1.3.6 Riesgo de daños materiales por el uso de herramientas inadecuadas**

- ▶ Utilice las herramientas adecuadas para apretar o aflojar las uniones atornilladas.

## **1.4 Disposiciones (directivas, leyes, normas)**

- ▶ Observe las disposiciones, normas, directivas y leyes nacionales.

## 2 Observaciones sobre la documentación

### 2 Observaciones sobre la documentación

#### 2.1 Consulta de la documentación adicional

- ▶ Tenga en cuenta sin excepción todos los manuales de uso e instalación que acompañan a los componentes de la instalación.

#### 2.2 Conservación de la documentación

- ▶ Entregue estas instrucciones y toda la documentación de validez paralela al usuario de la instalación.

#### 2.3 Validez de las instrucciones

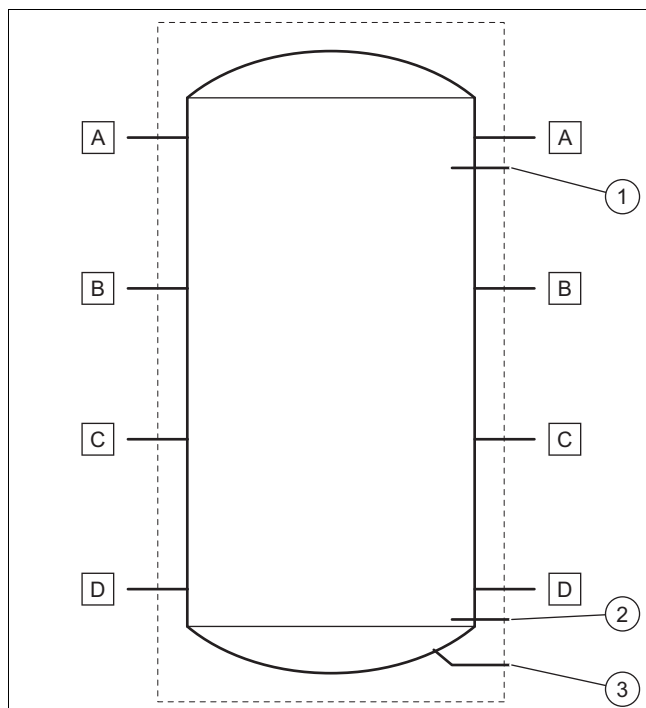
Estas instrucciones son válidas únicamente para los siguientes productos:

##### Aparato - Referencia del artículo

VPS R 100/1 M	0010021456
VPS R 200/1 B	0010021457

## 3 Descripción del aparato

### 3.1 Estructura del producto



- |   |  |   |                             |
|---|--|---|-----------------------------|
| 1 | Tubo de sonda para el sensor de temperatura superior               | A | Conexión hidráulica G1" 1/2 |
| 2 | Tubo de sonda para el sensor de temperatura inferior (modelo 200L) | B | Conexión hidráulica G1" 1/2 |
| 3 | Conexión de vaciado G3/4 (modelo 200L)                             | C | Conexión hidráulica G1" 1/2 |
|   |  | D | Conexión hidráulica G1" 1/2 |

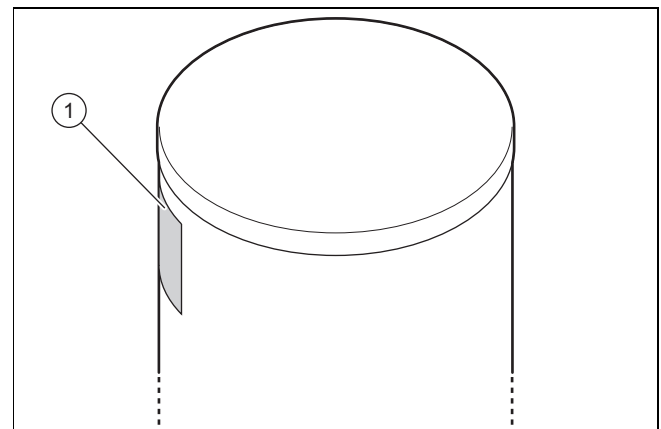
### 3.2 Datos en la placa de características

La placa de características incluye la información siguiente:

Abreviaturas/símbolos	Descripción
N.º de serie	Nombre comercial y número de serie del producto
"XX" kg	Peso neto
"XX" L	Contenido total del acumulador
"XX" mPa	Presión de servicio máxima del acumulador
"XX" °C	Temperatura de servicio máxima del acumulador

### 3.3 Número de serie

Lugar de instalación de la placa de características:



En la placa de características (1) se especifican el modelo y el número de serie.

### 3.4 Homologación CE



Con la homologación CE se certifica que los aparatos cumplen los requisitos básicos de las directivas aplicables conforme figura en la placa de características.

Puede solicitar la declaración de conformidad al fabricante.

## 4 Montaje

Todas las dimensiones en las figuras se expresan en milímetros (mm).

#### 4.1 Desembalaje

1. Retire el producto del embalaje.
2. Retire la lámina protectora de todos los componentes del producto.

#### 4.2 Comprobación del volumen de suministro

- Compruebe el contenido del bulto.

Validez: VPS R 100/1 M

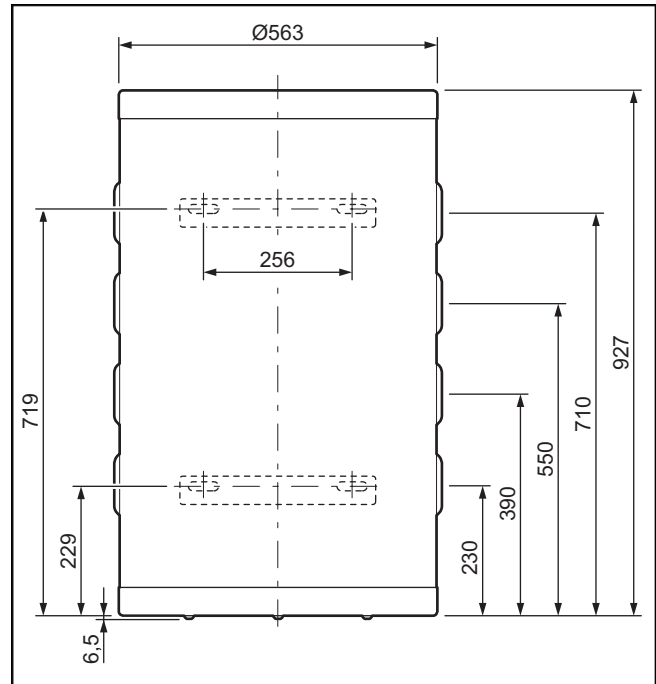
Cantidad	Denominación
1	Acumulador de inercia
1	Bolsa con 3 pies, 3 arandelas y 6 tuercas
2	Riel de fijación mural
4	Perno para fijar el riel de fijación mural al acumulador
1	Cubierta inferior que debe colocarse a la hora de fijar el acumulador a la pared
3	Perno para fijar cubierta, arandela, moldura del perno
1	Vaina
1	Prensaestopas
6	Tapón G1"1/2 + junta
1	Documentación

Validez: VPS R 200/1 B

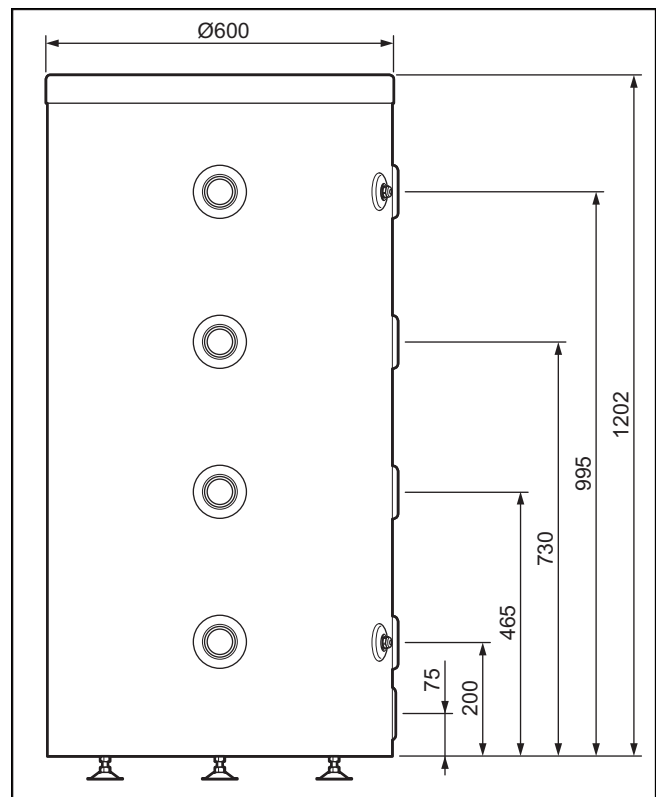
Cantidad	Denominación
1	Acumulador de inercia
1	Bolsa con 3 pies, 3 arandelas y 6 tuercas
2	Vaina
2	Prensaestopas
6	Tapón G1"1/2 + junta
1	Tapón G3/4 para purgar el acumulador
1	Documentación adjunta

#### 4.3 Dimensiones del producto y las conexiones

##### 4.3.1 Acumulador con 100 litros

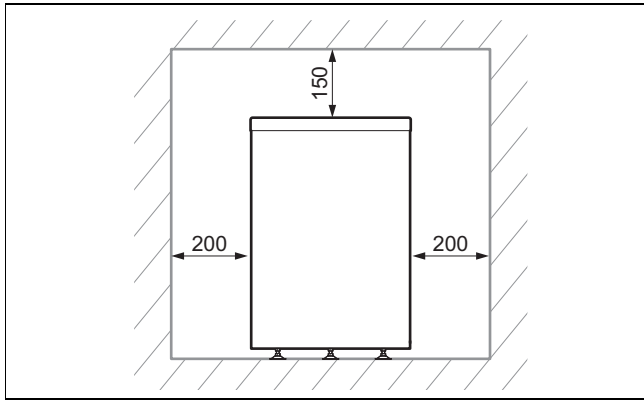


##### 4.3.2 Acumulador con 200 litros



## 4 Montaje

### 4.4 Distancias mínimas



- ▶ Respete las distancias indicadas en el plano.
- ▶ Asegúrese de que las conexiones de abastecimiento de agua están accesibles para posibles controles.

Un espacio adicional en torno al producto facilita la instalación y el mantenimiento.

### 4.5 Distancia respecto a piezas inflamables

- ▶ Asegúrese de que ninguna pieza fácilmente inflamable toca ningún componente, ya que estos pueden alcanzar temperaturas superiores a 80°C.
- ▶ Asegúrese de que queda una distancia mínima entre las piezas fácilmente inflamables y los componentes calientes.
  - Distancia mínima: 200 mm

### 4.6 Observación de los requisitos del lugar de instalación del producto

- ▶ Asegúrese de que la estancia donde se va a instalar el producto no se caliente hasta la temperatura ambiente máxima recomendada.
  - Temperatura ambiente recomendada: 20 °C
- ▶ No instale el producto sobre otro aparato que pudiera resultar dañado (p. ej. sobre una cocina que emita vapor de agua y grasa) o en una estancia con una gran carga de polvo o un entorno corrosivo.
- ▶ No instale el producto bajo un aparato que pudiera perder líquido.
- ▶ Asegúrese de que la estancia donde se va a instalar el producto está suficientemente protegida contra las heladas.

### 4.7 Fijación a la pared del producto

Validez: VPS R 100/1 M



#### Atención

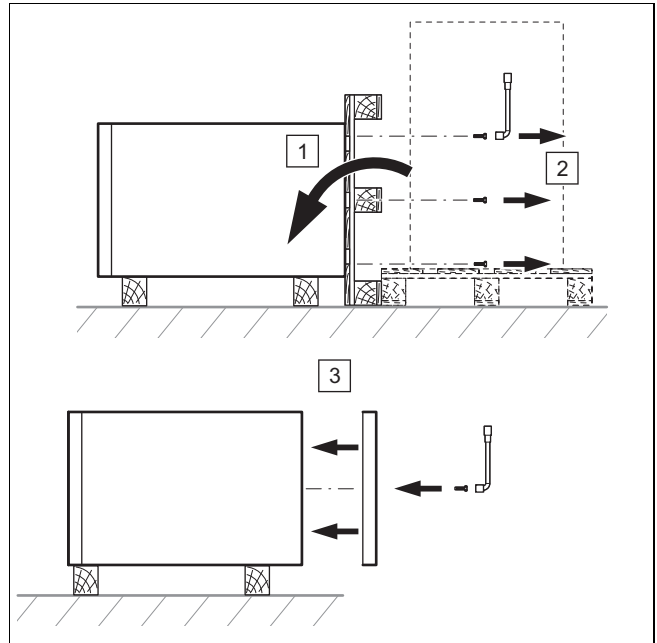
**¡Riesgo de lesiones por vuelco del producto!**

Mientras el producto no esté correctamente fijado a la pared, no se puede excluir la posibilidad de que vuelque.

- ▶ Fije el producto a la pared sirviéndose de los 4 puntos de sujeción.

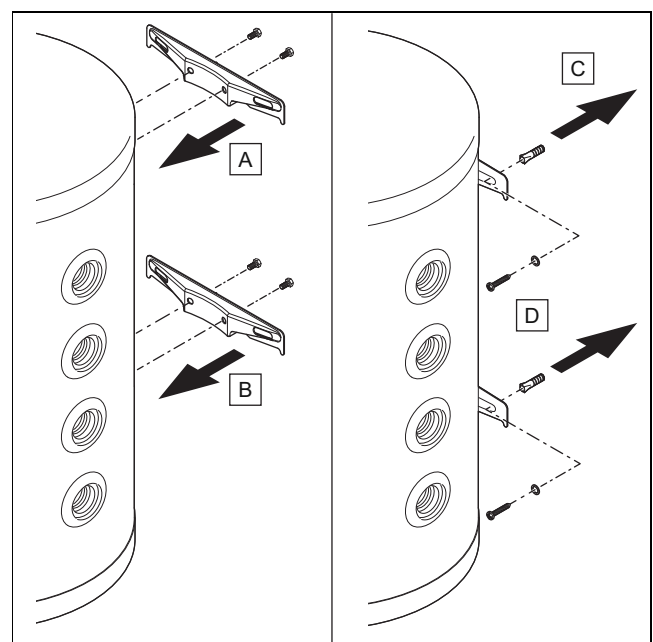
- ▶ Compruebe el apriete de las tuercas. Una vez apretadas, los pasadores roscados deben sobresalir de las tuercas.

1. Asegúrese de que la pared es adecuada para soportar el peso de del aparato lleno.
  - Peso lleno de agua: 135 kg
2. Compruebe si los accesorios de fijación suministrados son adecuados para el tipo de pared.



3. Retire el tornillo de sujeción del acumulador bajo el palé.
4. Fije la cubierta inferior bajo el acumulador.

**Condiciones:** La pared tiene suficiente capacidad de carga, el material de fijación está permitido para la pared



- ▶ Coloque los rieles de fijación mural en el acumulador.
- ▶ Fije el acumulador a la pared.



**Condiciones:** Capacidad de carga de la pared insuficiente

- El propietario deberá proporcionar un dispositivo de suspensión con capacidad de carga suficiente. Para ello pueden utilizarse, p. ej., soportes individuales o un remate de obra.

## 4.8 Colocación del producto

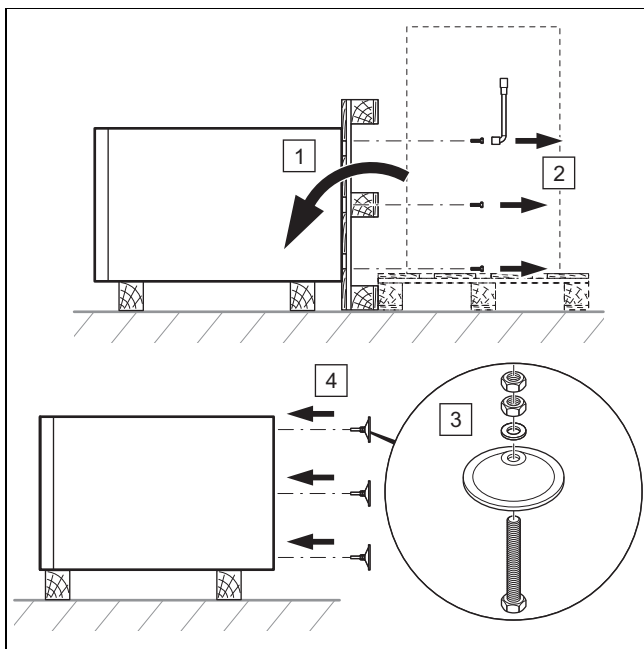
**Validez:** VPS R 100/1 M

O VPS R 200/1 B

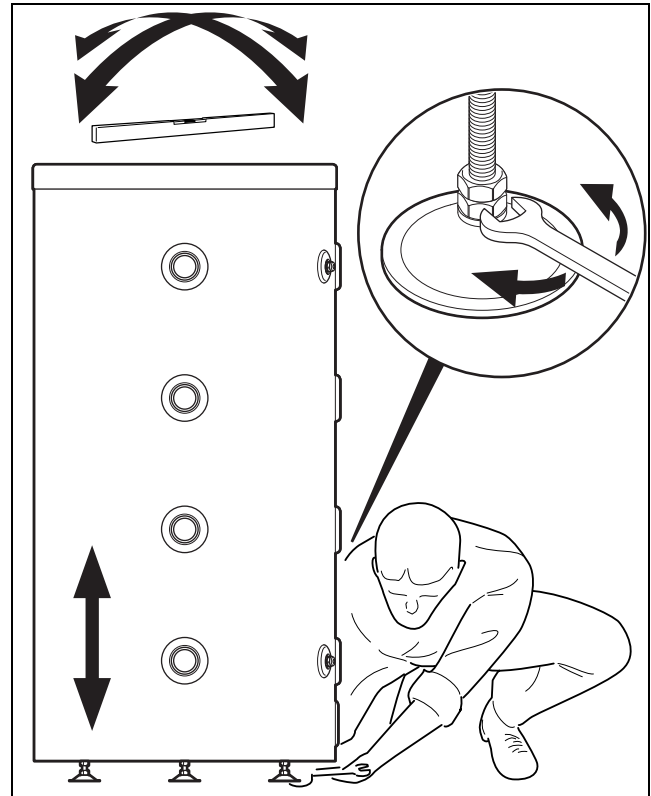
1. A la hora de elegir el lugar de instalación, tenga en cuenta el peso del acumulador lleno y la carga del suelo.

### Peso lleno de agua

<b>Validez:</b> VPS R 100/1 M	135 kg
<b>Validez:</b> VPS R 200/1 B	246 kg



2. Retire el tornillo de sujeción del acumulador bajo el palé.
3. Monte los 3 pies suministrados en la parte inferior del acumulador.



4. Alinee el producto con ayuda de los pies ajustables y un nivel de burbuja.

## 5 Instalación

### 5.1 Instalación hidráulica

#### 5.1.1 Conexión hidráulica



#### Atención

**Peligro de daños debido a suciedad en los conductos.**

La presencia de cuerpos extraños (como suciedad o restos de soldadura o de sustancias de sellado) en las tuberías de agua puede causar daños en el aparato.

- Enjuague a fondo la instalación de calefacción antes de la instalación.



#### Atención

**Peligro de daños por transmisión de calor durante la soldadura.**

El calor transferido al realizar la soldadura puede provocar daños en el polipropileno expandido que rodea al producto, así como en las juntas de las piezas de conexión.

- Proteja el revestimiento aislante del producto.
- No suelde las piezas de conexión si están montadas en el producto.

## 5 Instalación



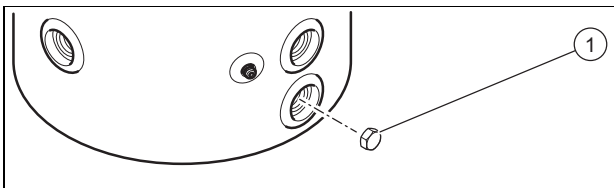
### Atención Peligro de daños por corrosión

Usar tuberías de plástico no estancas a la difusión en la instalación de calefacción hace que entre aire en el agua de calefacción y que se produzca corrosión en el circuito del generador de calor y en la caldera.

- ▶ En caso de utilizar tuberías de plástico de este tipo, realice una separación en el sistema montando un intercambiador de calor externo entre la caldera y la instalación de calefacción.

1. Coloque una llave de vaciado en el punto más bajo de la instalación.
2. Conecte los circuitos necesarios para su instalación según los esquemas siguientes.

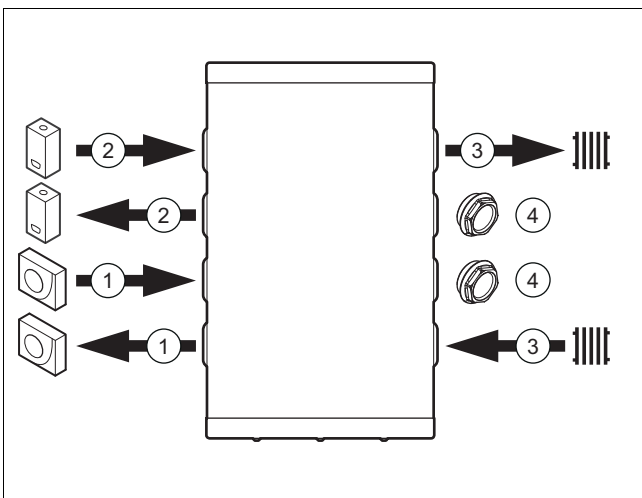
Validez: VPS R 200/1 B



- ▶ Conecte una llave de vaciado a la conexión de vaciado del acumulador.
- ▶ Si no conecta ninguna llave de vaciado, coloque el tapón de vaciado (1) para garantizar la estanqueidad del acumulador.

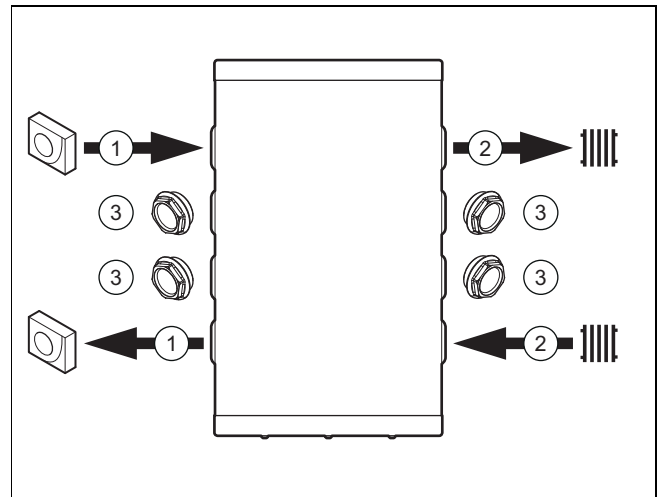
### 5.1.2 Esquema de conexión del sistema hidráulico

#### 5.1.2.1 Caso n.º 1



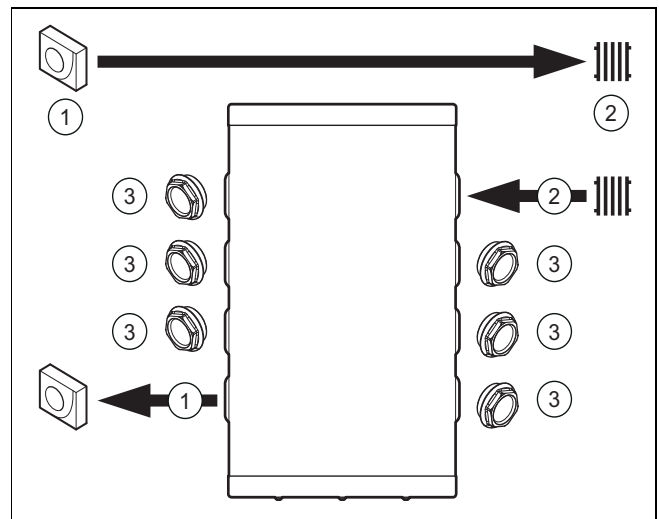
- 1 Bomba de calor
- 2 Caldera
- 3 Circuito de calefacción
- 4 Tapón

#### 5.1.2.2 Caso n.º 2



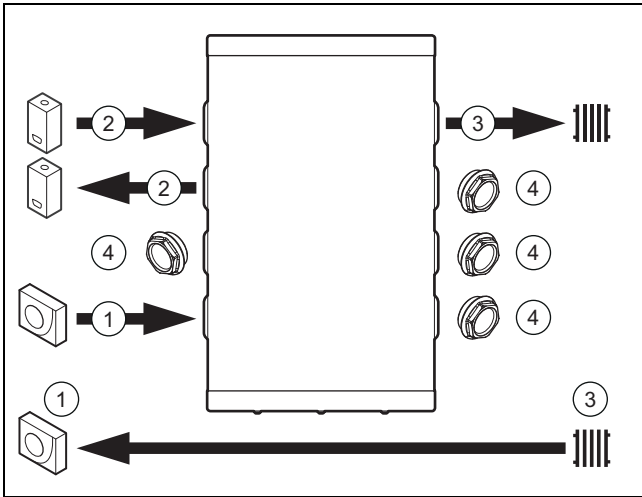
- 1 Bomba de calor
- 2 Circuito de calefacción
- 3 Tapón

#### 5.1.2.3 Caso n.º 3



- 1 Bomba de calor
- 2 Circuito de calefacción
- 3 Tapón

### 5.1.2.4 Caso n.º 4



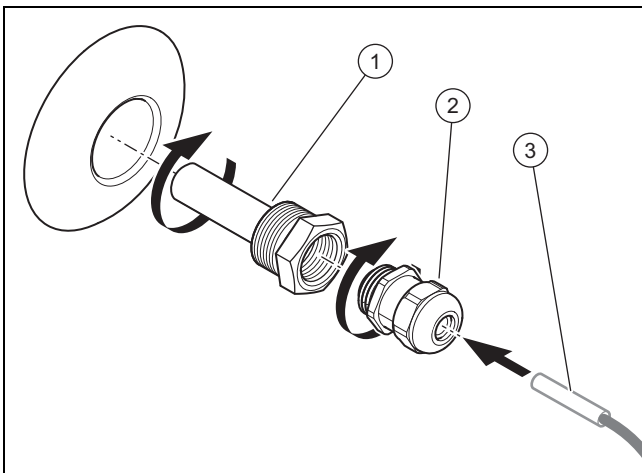
- 1 Bomba de calor
- 2 Caldera
- 3 Circuito de calefacción
- 4 Tapón

### 5.2 Cablear



#### Indicación

Si no ha recibido el sensor de temperatura, pídale por separado.



1. Enrosque el tubo de sonda (1) en el acumulador.
2. Enrosque el prensaestopas (2) en el tubo de sonda (1).
3. Utilice grasa conductiva para insertar el sensor de temperatura (3) en el tubo de sonda (1).

Validez: VPS R 200/1 B

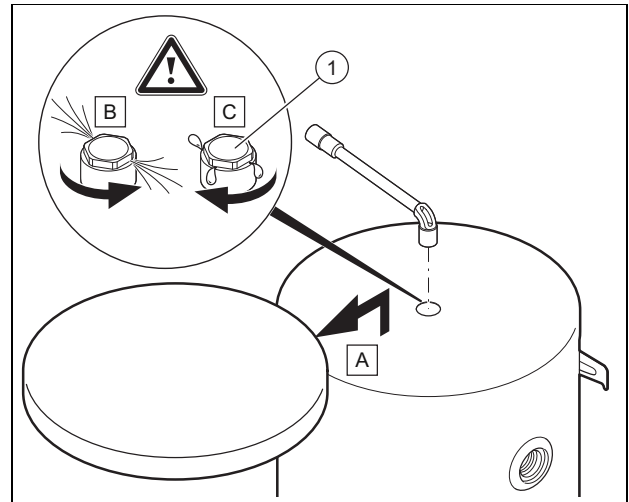
- ▶ Para garantizar la estanqueidad del acumulador, instale en principio los 2 tubos de sonda aunque solo utilice un sensor de temperatura.

## 6 Puesta en marcha

1. Para el llenado, respete las instrucciones de instalación de los generadores de calentamiento.
2. Asegúrese de que las conexiones hidráulicas y eléctricas se han realizado correctamente.
3. Compruebe que todas las conexiones son estancas.
4. Purgue su instalación de calefacción.

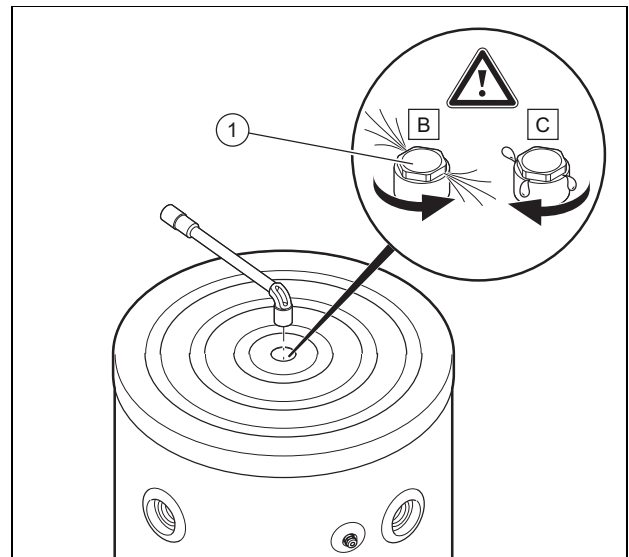
### 6.1 Purgado del producto

Validez: VPS R 100/1 M



- ▶ Abra la válvula de purgado (1) cuando llene el circuito de calefacción con agua.

Validez: VPS R 200/1 B



- ▶ Abra la válvula de purgado (1) cuando llene el circuito de calefacción con agua.

1. Cierre la válvula de purgado en cuanto salga agua (si es necesario, repita esta operación varias veces).
2. Compruebe que la unión del decantador de aire está cerrada herméticamente.

## 7 Entrega del aparato al usuario

### 6.2 Aislamiento térmico del producto

El producto cuenta con un revestimiento de aislamiento térmico.

El intercambio térmico en las tomas de agua y los tapones será considerable si no cuentan con un aislamiento térmico.

En el modo calefacción, este intercambio térmico provoca una disminución de la potencia y un descenso del nivel de temperatura.



#### Indicación

En el modo refrigeración, este intercambio térmico provoca una disminución de la potencia del sistema y un aumento del nivel de temperatura, lo que a su vez provoca una mayor condensación.

- ▶ Aísle térmicamente las tomas de agua, los tapones en la salida del acumulador y todos los demás conductos para limitar el intercambio térmico y reducir así el riesgo de condensación.

## 7 Entrega del aparato al usuario

- ▶ Una vez finalizada la instalación, muestre al usuario la localización y la función de los dispositivos de seguridad.
- ▶ Haga especial hincapié en aquellas indicaciones de seguridad que el usuario debe tener en cuenta.
- ▶ Señale al usuario la necesidad de respetar los intervalos de mantenimiento prescritos para el aparato.

## 8 Adquisición de piezas de repuesto

Los repuestos originales del producto están certificados de acuerdo con la comprobación de conformidad del fabricante. Si durante la reparación o el mantenimiento emplea piezas no certificadas o autorizadas, el certificado de conformidad del producto perderá su validez y no se corresponderá con las normas actuales.

Recomendamos encarecidamente la utilización de piezas de repuesto originales del fabricante, ya que con ello, se garantiza un funcionamiento correcto y seguro del producto. Para recibir información sobre las piezas de repuesto originales, diríjase a la dirección de contacto que aparece en la página trasera de las presentes instrucciones.

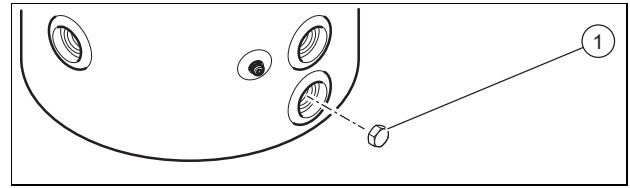
- ▶ Si necesita piezas de repuesto para el mantenimiento o la reparación, utilice exclusivamente piezas de repuesto autorizadas.

## 9 Vaciado del producto

Validez: VPS R 100/1 M

- ▶ Purgue el producto por la conexión hidráulica más baja del acumulador.

Validez: VPS R 200/1 B



- ▶ Desenrosque el tapón (1) para purgar el producto.

## 10 Puesta fuera de servicio definitiva

1. Vacíe el aparato.
2. Desmonte el producto.
3. Recicle el producto, incluidos los componentes, o llévelo a un centro adecuado de recogida.

## 11 Reciclaje y eliminación

- ▶ Encargue la eliminación del embalaje al profesional autorizado que ha llevado a cabo la instalación del producto.



Si el producto está identificado con este símbolo:

- ▶ En ese caso, no deseche el producto junto con los residuos domésticos.
- ▶ En lugar de ello, hágalo llegar a un punto de recogida de residuos de aparatos eléctricos o electrónicos usados.



Si el producto tiene pilas marcadas con este símbolo, significa que estas pueden contener sustancias nocivas para la salud y el medio ambiente.

- ▶ En tal caso, deberá desechar las pilas en un punto de recogida de pilas.

## 12 Garantía y servicio de atención al cliente

### 12.1 Garantía

Consulte la información relativa a la garantía del fabricante en la dirección de contacto indicada al dorso.

### **12.2 Servicio de Asistencia Técnica**

Los datos de contacto de nuestro Servicio de Asistencia Técnica se encuentran al dorso o en nuestro sitio web.

## Anexo

### A Datos técnicos

#### Datos técnicos

	VPS R 100/1 M	VPS R 200/1 B
Contenido nominal	101 l	202 l
Diámetro exterior del acumulador	550 mm	600 mm
Altura del acumulador	932 mm	1.202 mm
Peso neto	34 kg	44 kg
Peso lleno de agua	135 kg	246 kg
Material del acumulador y de las conexiones	Acero	Acero
Rango de presión de agua	0,1 ... 0,3 MPa (1,0 ... 3,0 bar)	0,1 ... 0,3 MPa (1,0 ... 3,0 bar)
Temperatura de servicio máxima	95 °C	95 °C
Diámetro de las conexiones hidráulicas	G1" 1/2	G1" 1/2
Diámetro del tubo de sonda	G1/2	G1/2

# Installation and maintenance instructions

## Contents

<b>1</b>	<b>Safety</b> .....	<b>62</b>
1.1	Action-related warnings .....	62
1.2	Intended use .....	62
1.3	General safety information .....	62
1.4	Regulations (directives, laws, standards) .....	63
<b>2</b>	<b>Notes on the documentation</b> .....	<b>64</b>
2.1	Observing other applicable documents .....	64
2.2	Storing documents .....	64
2.3	Applicability of the instructions .....	64
<b>3</b>	<b>Product description</b> .....	<b>64</b>
3.1	Product design .....	64
3.2	Information on the identification plate .....	64
3.3	Serial number .....	64
3.4	CE label .....	64
<b>4</b>	<b>Installation</b> .....	<b>64</b>
4.1	Unpacking .....	65
4.2	Checking the scope of delivery .....	65
4.3	Dimensions of the product and the connections .....	65
4.4	Minimum clearances .....	66
4.5	Clearance from combustible parts .....	66
4.6	Observing the requirements for the product's installation site .....	66
4.7	Wall-mounting the product .....	66
4.8	Switching off the product .....	67
<b>5</b>	<b>Installation</b> .....	<b>67</b>
5.1	Hydraulics installation .....	67
5.2	Wiring .....	69
<b>6</b>	<b>Start-up</b> .....	<b>69</b>
6.1	Purging the product .....	69
6.2	Thermal insulation of the product .....	70
<b>7</b>	<b>Handing the product over to the operator</b> .....	<b>70</b>
<b>8</b>	<b>Procuring spare parts</b> .....	<b>70</b>
<b>9</b>	<b>Draining the product</b> .....	<b>70</b>
<b>10</b>	<b>Permanently decommissioning</b> .....	<b>70</b>
<b>11</b>	<b>Recycling and disposal</b> .....	<b>70</b>
<b>12</b>	<b>Guarantee and customer service</b> .....	<b>70</b>
12.1	Guarantee .....	70
12.2	Customer service .....	70
	<b>Appendix</b> .....	<b>71</b>
<b>A</b>	<b>Technical data</b> .....	<b>71</b>

# 1 Safety

## 1 Safety

### 1.1 Action-related warnings

#### Classification of action-related warnings

The action-related warnings are classified in accordance with the severity of the possible danger using the following warning signs and signal words:

#### Warning symbols and signal words

**Danger!**

Imminent danger to life or risk of severe personal injury

**Danger!**

Risk of death from electric shock

**Warning.**

Risk of minor personal injury

**Caution.**

Risk of material or environmental damage

### 1.2 Intended use

There is a risk of injury or death to the user or others, or of damage to the product and other property in the event of improper use or use for which it is not intended.

This product is intended for use as a vacuum breaker and means that you can integrate two heating generators.

Intended use includes the following:

- observance of accompanying operating, installation and servicing instructions for the product and any other system components
- installing and fitting the product in accordance with the product and system approval
- compliance with all inspection and maintenance conditions listed in the instructions.

Intended use also covers installation in accordance with the IP class.

Any other use that is not specified in these instructions, or use beyond that specified in this document shall be considered improper use. Any direct commercial or industrial use is also deemed to be improper.

**Caution.**

Improper use of any kind is prohibited.

### 1.3 General safety information

#### 1.3.1 Risk caused by inadequate qualifications

The following work must only be carried out by competent persons who are sufficiently qualified to do so:

- Installation
  - Disassembly
  - Installation
  - Start-up
  - Maintenance
  - Repair
  - Decommissioning
- ▶ Observe all instructions that are included with the product.
  - ▶ Proceed in accordance with the current state of technology.
  - ▶ Observe all applicable directives, standards, laws and other regulations.

#### 1.3.2 Risk of being burned or scalded by hot components

- ▶ Only carry out work on these components once they have cooled down.

#### 1.3.3 Risk of death due to lack of safety devices

The schematic drawings included in this document do not show all safety devices required for correct installation.

- ▶ Install the necessary safety devices in the system.
- ▶ Observe the applicable national and international laws, standards and guidelines.

#### 1.3.4 Risk of injury during transport due to a high product weight

- ▶ Make sure that the product is transported by at least two people.

#### 1.3.5 Risk of material damage caused by frost

- ▶ Do not install the product in rooms prone to frost.



### **1.3.6 Risk of material damage caused by using an unsuitable tool**

- ▶ Use the correct tool to tighten or loosen screw connections.

### **1.4 Regulations (directives, laws, standards)**

- ▶ Observe the national regulations, standards, guidelines and laws.

## 2 Notes on the documentation

### 2 Notes on the documentation

#### 2.1 Observing other applicable documents

- ▶ You must observe all the operating and installation instructions included with the system components.

#### 2.2 Storing documents

- ▶ Pass these instructions and all other applicable documents on to the system operator.

#### 2.3 Applicability of the instructions

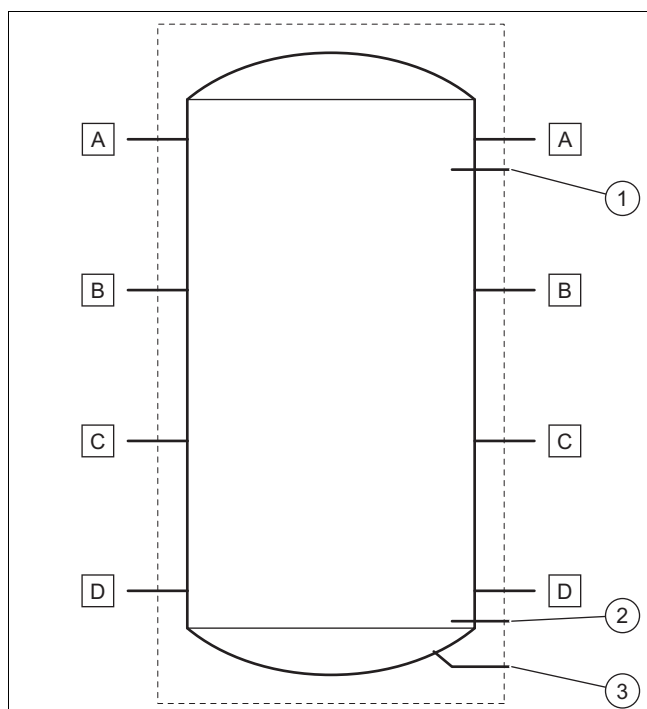
These instructions apply for the following products only:

##### Product article number

VPS R 100/1 M	0010021456
VPS R 200/1 B	0010021457

## 3 Product description

### 3.1 Product design



- |   |   |   |                              |
|---|---|---|------------------------------|
| 1 | Sensor pocket for the top temperature sensor                                  | A | G1" 1/2 hydraulic connection |
| 2 | Sensor pocket for the bottom temperature sensor (only on the 200-litre model) | B | G1" 1/2 hydraulic connection |
| 3 | G3/4 draining connection (only on the 200-litre model)                        | C | G1" 1/2 hydraulic connection |
|   |   | D | G1" 1/2 hydraulic connection |

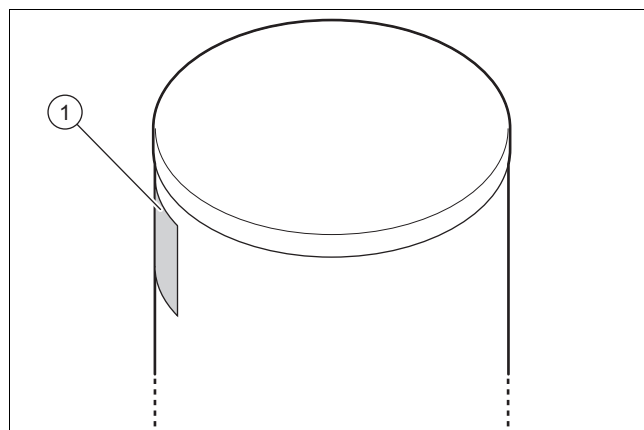
### 3.2 Information on the identification plate

The identification plate contains the following information:

Abbreviations/symbols	Description
Serial no.	Brand name and serial number for the product
"XX" kg	Net weight
"XX" l	Total cylinder capacity
"XX" mPa	Maximum cylinder operating pressure
"XX" °C	Maximum cylinder operating temperature

### 3.3 Serial number

Installation location for the identification plate:



The model and serial number are located on the identification plate (1).

### 3.4 CE label



The CE label shows that the products comply with the basic requirements of the applicable directives as stated on the identification plate.

The declaration of conformity can be viewed at the manufacturer's site.

## 4 Installation

All dimensions in the figures are specified in millimetres (mm).

#### 4.1 Unpacking

1. Remove the product from the packaging.
2. Remove the protective film from all of the product's components.

#### 4.2 Checking the scope of delivery

- Check the contents of the package.

Applicability: VPS R 100/1 M

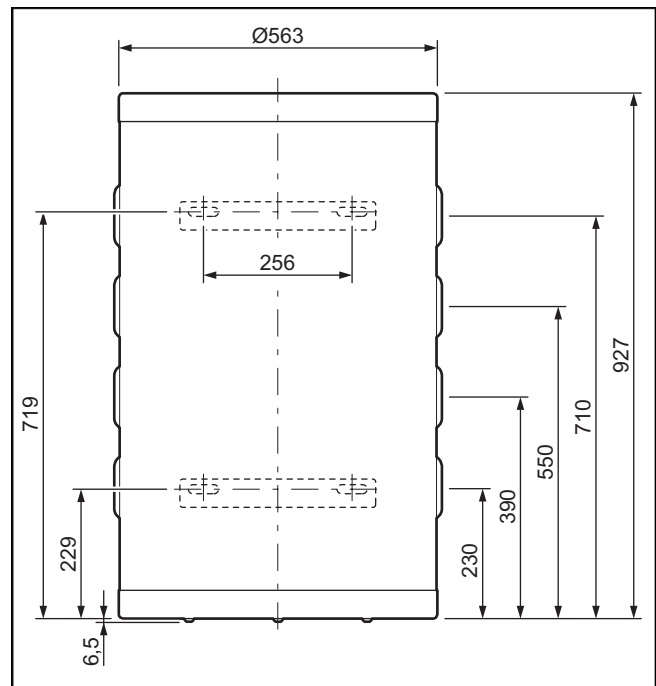
Quantity	Description
1	Buffer cylinder
1	Bag with three feet, three washers and six nuts
2	Wall-fixing strip
4	Pin for securing the wall-fixing strip to the cylinder
1	Lower cover, which must be attached when securing the cylinder to the wall
3	Pin for securing the cover, washer and cover for the pin
1	Cylinder dry pocket
1	Stuffing box
6	G1"1/2 plug + seal
1	Documentation records

Applicability: VPS R 200/1 B

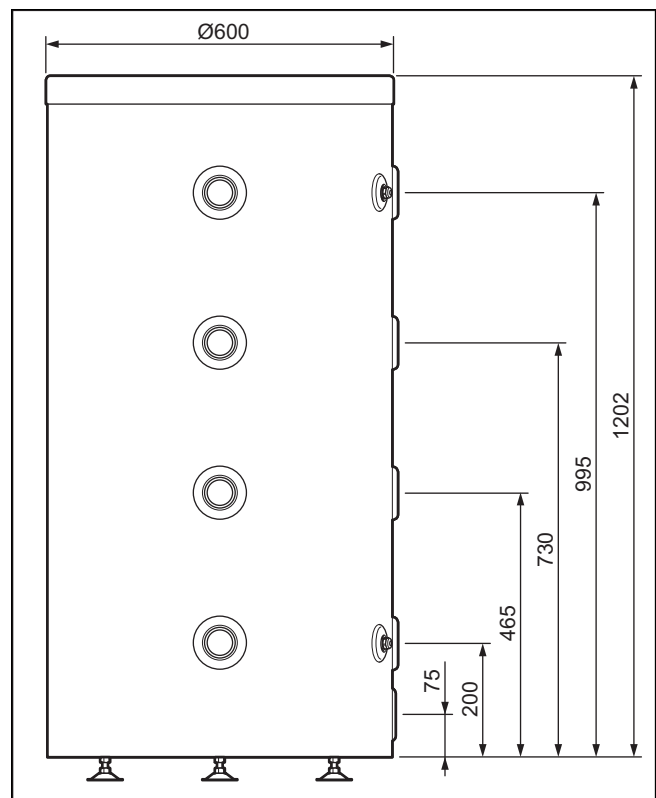
Number	Description
1	Buffer cylinder
1	Bag with three feet, three washers and six nuts
2	Cylinder dry pocket
2	Stuffing box
6	G1"1/2 plug + seal
1	G3/4 plug for draining the cylinder
1	Enclosed documentation

#### 4.3 Dimensions of the product and the connections

##### 4.3.1 Cylinder with 100-litre capacity

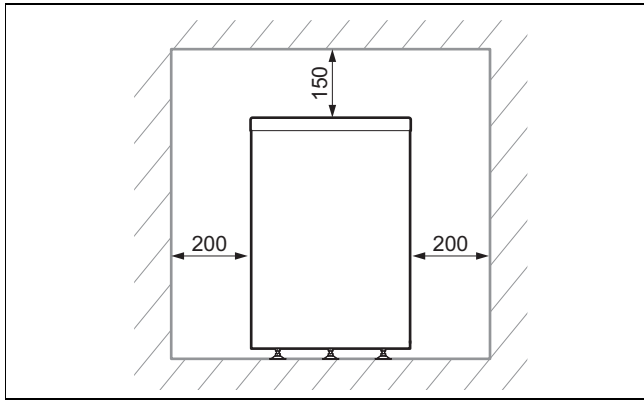


##### 4.3.2 Cylinder with 200-litre capacity



## 4 Installation

### 4.4 Minimum clearances



- ▶ Comply with the clearances that are shown in the plan.
- ▶ Ensure that the water-supply connections can be accessed for checks.

Leaving additional space around the product is helpful for the installation and for maintenance work.

### 4.5 Clearance from combustible parts

- ▶ Ensure that no highly flammable parts come into contact with the components as these may reach temperatures of over 80°C.
- ▶ Ensure that there is a minimum clearance between the highly flammable parts and the hot components.
  - Minimum clearance: 200 mm

### 4.6 Observing the requirements for the product's installation site

- ▶ Ensure that the room in which the product is installed is not heated to the maximum recommended room temperature.
  - Recommended room temperature: 20 °C
- ▶ Do not install the product above another unit that may damage it (e.g. above a cooker that produces steam and grease) or in a room with a high level of exposure to dust or in a corrosive environment.
- ▶ Do not install the product below a unit from which liquids may flow.
- ▶ Ensure that the room in which you want to set up the product is sufficiently protected against frost.

### 4.7 Wall-mounting the product

Applicability: VPS R 100/1 M

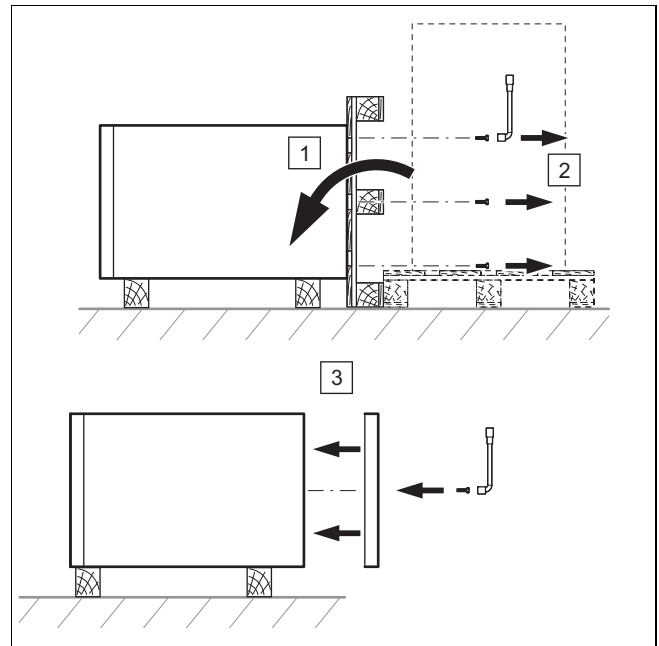


#### Caution. Risk of injury caused by the product tipping.

If the product is not properly secured to the wall, you cannot rule out that the product will tip.

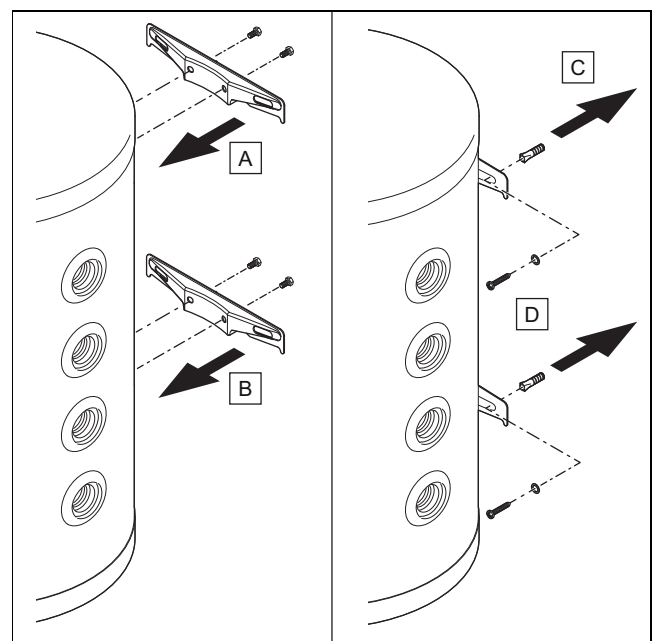
- ▶ Use the four fixing points to secure the product to the wall.
- ▶ Check how tight the nuts are. After tightening them, the threaded pins must protrude out of the nuts.

1. Ensure that the wall offers sufficient load-bearing capacity to bear the weight of the product when it has been filled.
  - Weight when filled with water: 135 kg
2. Check whether the supplied fixing accessories are suitable for the wall type.



3. Remove the fixing screws from the cylinder below the pallet.
4. Secure the lower cover below the cylinder.

**Conditions:** The load-bearing capacity of the wall is sufficient; the fixing material is permitted for the wall



- ▶ Attach the wall-fixing strips to the cylinder.
- ▶ Secure the cylinder to the wall.

**Conditions:** The load-bearing capacity of the wall is not sufficient

- ▶ Ensure that wall-mounting apparatus on-site has a sufficient load-bearing capacity. Use individual stands or primary walling, for example.

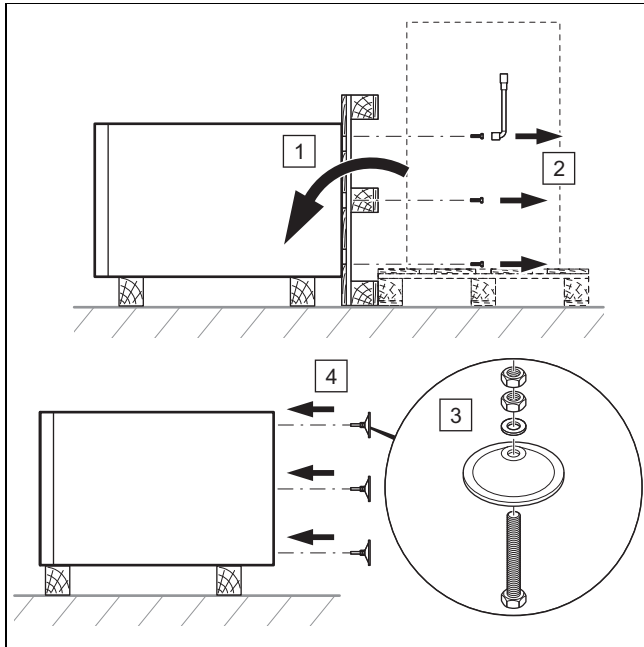
## 4.8 Switching off the product

**Applicability:** VPS R 100/1 M  
OR VPS R 200/1 B

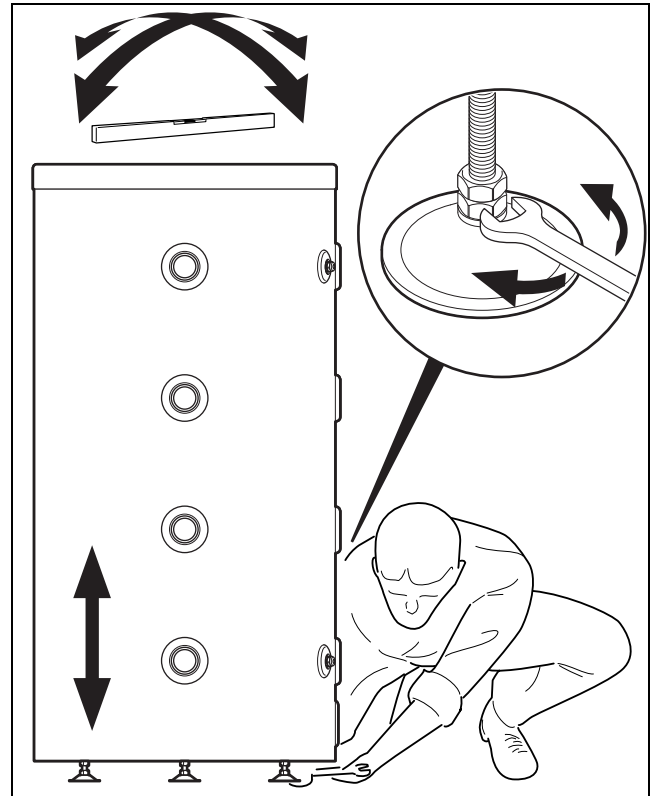
- When selecting the installation site, note the weight of the filled cylinder and the bearing load of the floor.

### Weight when filled with water

<b>Applicability:</b> VPS R 100/1 M	135 kg
<b>Applicability:</b> VPS R 200/1 B	246 kg



- Remove the fixing screws from the cylinder below the pallet.
- Set up the three enclosed feet below the cylinder.



- Use the adjustable feet and a spirit level to align the product.

## 5 Installation

### 5.1 Hydraulics installation

#### 5.1.1 Hydraulic connection



#### Caution.

**Risk of damage caused by contaminated lines.**

Foreign bodies, such as welding remnants, sealing residue or dirt in the water pipes, may cause damage to the boiler.

- Flush the heating installation thoroughly prior to installation.



#### Caution.

**Risk of damage caused by heat transfer when soldering.**

The heat that is transferred during soldering may lead to damage to the expanded polypropylene around the product and to the seals on the connectors.

- Protect the product's insulating casing.
- Do not solder the connectors if these have been screwed onto the product.

## 5 Installation



### Caution.

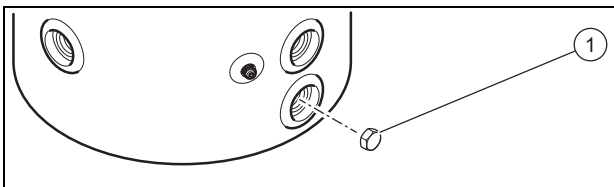
#### Risk of damage caused by corrosion.

If non-diffusion-tight plastic pipes are used in the heating installation, this may cause air to enter the heating water and corrosion of the heat generation circuit and the boiler.

- ▶ If using non-diffusion-tight plastic pipes in the heating installation, separate the system by installing an external heat exchanger between the boiler and the heating installation.

1. Attach a drain cock at the lowest point in the system.
2. Depending on your system, connect the circuits in accordance with the basic drawing shown below.

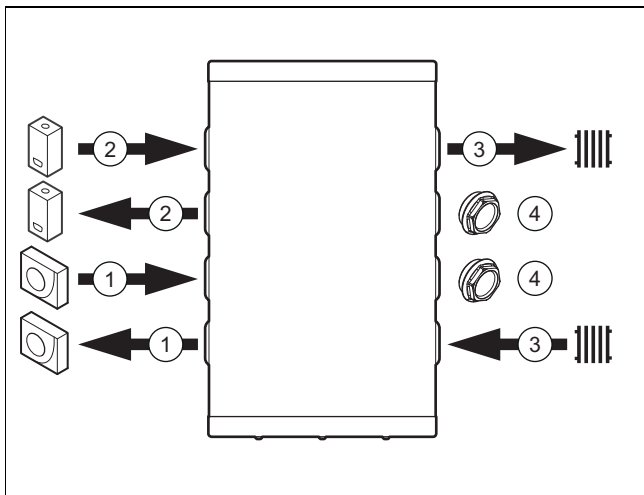
**Applicability:** VPS R 200/1 B



- ▶ Connect a drain cock to the drain connection on the cylinder.
- ▶ If you do not connect a drain cock, attach the drain plug (1) in order to guarantee the leak-tightness of the cylinder.

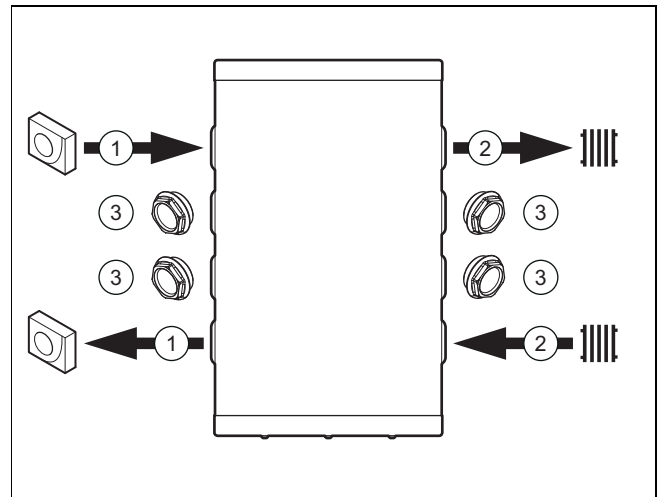
### 5.1.2 Basic hydraulic connection diagram

#### 5.1.2.1 Case no. 1



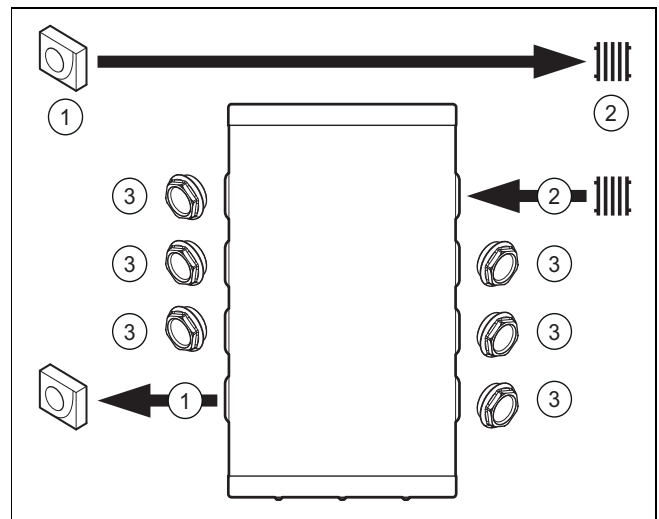
- 1 Heat pump
- 2 Boiler
- 3 Heating circuit
- 4 Plug

#### 5.1.2.2 Case no. 2



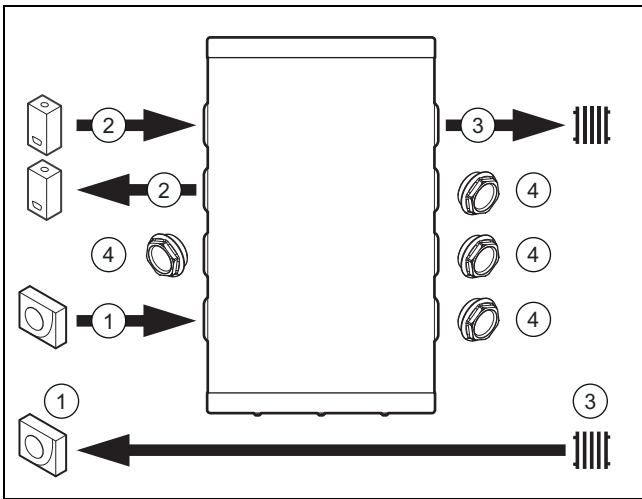
- 1 Heat pump
- 2 Heating circuit
- 3 Plug

#### 5.1.2.3 Case no. 3



- 1 Heat pump
- 2 Heating circuit
- 3 Plug

5.1.2.4 Case no. 4



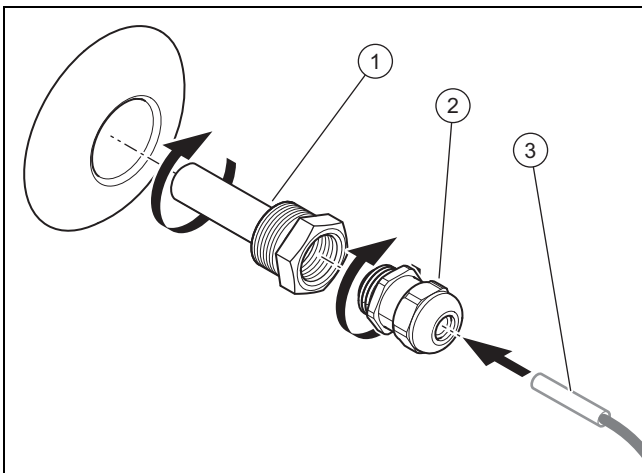
- 1 Heat pump
- 2 Boiler
- 3 Heating circuit
- 4 Plug

5.2 Wiring



**Note**

If the temperature sensor is not enclosed, this must be ordered separately.



1. Screw the sensor pocket (1) into the cylinder.
2. Screw the stuffing box (2) into the sensor pocket (1).
3. Use a thermal conductivity lubricant to insert the temperature sensor (3) into the sensor pocket (1).

Applicability: VPS R 200/1 B

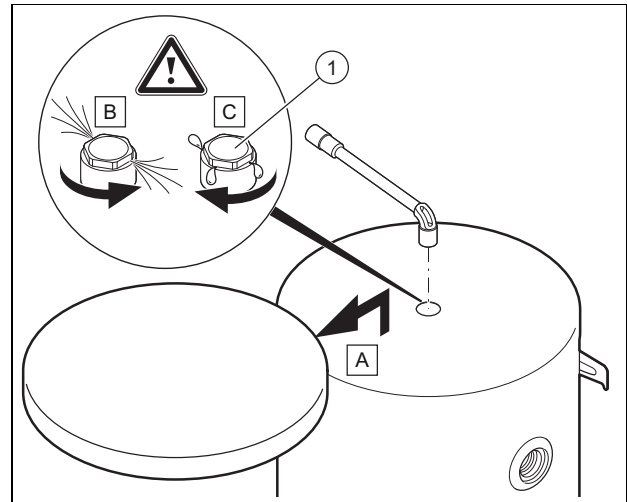
- ▶ To guarantee the leak-tightness of the cylinder, always install the two sensor pockets, even if only one temperature sensor is used.

6 Start-up

1. When filling the product, observe the installation instructions for the heating generators.
2. Check that the hydraulic and electric connections are correctly designed.
3. Check whether the connections are leak-tight.
4. Purge your heating installation.

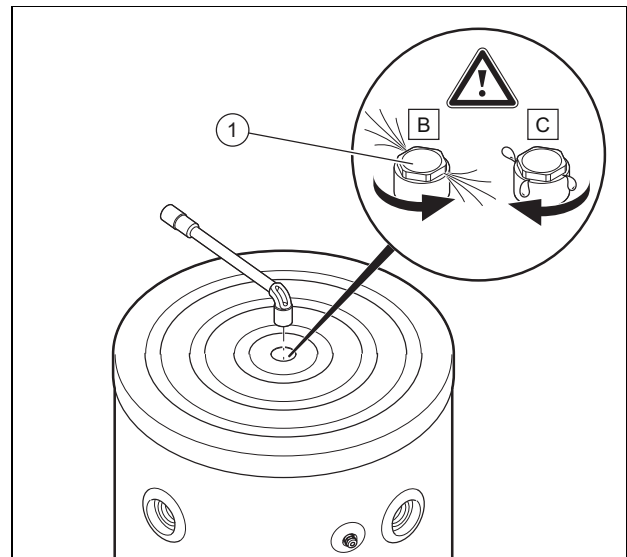
6.1 Purging the product

Applicability: VPS R 100/1 M



- ▶ Open the purging valve (1) when filling the heating circuit with water.

Applicability: VPS R 200/1 B



- ▶ Open the purging valve (1) when filling the heating circuit with water.

1. Close the purging valve as soon as water flows out (repeat this measure several times, if required).
2. Check whether the air separator connection is leak-tight.

# 7 Handing the product over to the operator

## 6.2 Thermal insulation of the product

The product comes with thermal-insulation casing.

Significant heat is exchanged at the water connections and the plugs if these are not thermally insulated.

In heating mode, this heat exchange leads to a reduction in the heating output and to the temperature level falling.



### Note

In cooling mode, this heat exchange leads to a reduction in the system output and to the temperature level rising which, in turn, leads to increased condensation.

- ▶ Apply thermal insulation to the water connections, the outlet plug on the cylinder and all other pipes in order to limit the heat exchange and therefore reduce the risk of condensation.

## 7 Handing the product over to the operator

- ▶ Once the installation is complete, show the user the location and function of the safety devices.
- ▶ In particular, draw attention to the safety information which the operator must follow.
- ▶ Inform the operator of the necessity to have the product maintained according to the specified intervals.

## 8 Procuring spare parts

The original components of the product were also certified by the manufacturer as part of the declaration of conformity. If you use other, non-certified or unauthorised parts during maintenance or repair work, this may void the conformity of the product and it will therefore no longer comply with the applicable standards.

We strongly recommend that you use original spare parts from the manufacturer as this guarantees fault-free and safe operation of the product. To receive information about the available original spare parts, contact the contact address provided on the reverse of these instructions.

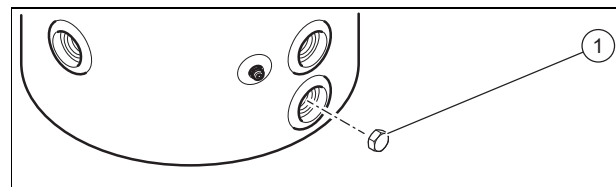
- ▶ If you require spare parts for maintenance or repair work, use only the spare parts that are permitted for the product.

## 9 Draining the product

**Applicability:** VPS R 100/1 M

- ▶ Drain the product via the lowest hydraulic connection on the cylinder.

**Applicability:** VPS R 200/1 B



- ▶ Unscrew the plug (1) to drain the product.

## 10 Permanently decommissioning

1. Drain the product.
2. Remove the product.
3. Either recycle the product along with its components, or scrap it completely.

## 11 Recycling and disposal

- ▶ The competent person who installed your product is responsible for the disposal of the packaging.



If the product is identified with this symbol:

- ▶ In this case, do not dispose of the product with the household waste.
- ▶ Instead, hand in the product to a collection centre for old electrical or electronic appliances.



If the product contains batteries that are marked with this symbol, these batteries may contain substances that are hazardous to human health and the environment.

- ▶ In this case, dispose of the batteries at a collection point for batteries.

## 12 Guarantee and customer service

### 12.1 Guarantee

You can request information on the manufacturer's guarantee from the contact address provided on the back page of this document.

### 12.2 Customer service

The contact details for our customer service are provided on the back page or on our website.



## Appendix

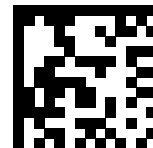
## A Technical data

## Technical data

	VPS R 100/1 M	VPS R 200/1 B
Nominal capacity	101 l	202 l
Outer diameter of the cylinder	550 mm	600 mm
Height of the cylinder	932 mm	1,202 mm
Net weight	34 kg	44 kg
Weight when filled with water	135 kg	246 kg
Material of the cylinder and the connections	Steel	Steel
Water pressure range	0.1 ... 0.3 MPa (1.0 ... 3.0 bar)	0.1 ... 0.3 MPa (1.0 ... 3.0 bar)
Maximum operating temperature	95 °C	95 °C
Diameter of the hydraulic connections	G1" 1/2	G1" 1/2
Diameter of the sensor pocket	G1/2	G1/2

Technical data





0020244064\_00 ■ 26.08.2016

## Supplier

### Vaillant Deutschland GmbH & Co.KG

Berghauser Str. 40 ■ D-42859 Remscheid  
Telefon 021 91 18-0 ■ Telefax 021 91 18-2810

Vaillant Profi-Hotline 018 06 999120 (20 Cent/Anruf aus dem deutschen Festnetz, aus dem Mobilfunknetz max. 60 Cent/Anruf.) ■ Vaillant Kundendienst 018 06 999150 (20 Cent/Anruf aus dem deutschen Festnetz, aus dem Mobilfunknetz max. 60 Cent/Anruf.)

info@vaillant.de ■ www.vaillant.de

### Vaillant Group Austria GmbH

Clemens-Holzmeister-Straße 6 ■ 1100 Wien  
Telefon 05 7050 ■ Telefax 05 7050-1199

Telefon 05 7050-2100 (zum Regionaltarif österreichweit, bei Anrufen aus dem Mobilfunknetz ggf. abweichende Tarife - nähere Information erhalten Sie bei Ihrem Mobilnetzbetreiber)

info@vaillant.at ■ termin@vaillant.at

www.vaillant.at ■ www.vaillant.at/werkskundendienst/

### N.V. Vaillant S.A.

Golden Hopestraat 15 ■ B-1620 Drogenbos

Tel. 2 3349300 ■ Fax 2 3349319

Kundendienst 2 3349352 ■ Service après-vente 2 3349352

Klantendienst 2 3349352

info@vaillant.be ■ www.vaillant.be

### Vaillant GmbH (Schweiz, Suisse, Svizzera)

Riedstrasse 12 ■ CH-8953 Dietikon

Tel. 044 74429-29 ■ Fax 044 74429-28

Kundendienst 044 74429-29 ■ Techn. Vertriebsupport 044 74429-19

info@vaillant.ch ■ www.vaillant.ch

### VAILLANT GROUP FRANCE

"Le Technipole" ■ 8, Avenue Pablo Picasso

F-94132 Fontenay-sous-Bois Cedex

Téléphone 01 49741111 ■ Fax 01 48768932

Assistance technique 08 26 270303 (0,15 EUR TTC/min) ■ Ligne Particuliers 09 74757475 (0,022 EUR TTC/min + 0,09 EUR TTC de mise en relation)

www.vaillant.fr

### Vaillant S. L.

#### Atención al cliente

Pol. Industrial Apartado 1.143 ■ C/La Granja, 26

28108 Alcobendas (Madrid)

Teléfono 9 02116819 ■ Fax 9 16615197

www.vaillant.es

### Vaillant Group Italia S.p.A unipersonale

#### Società soggetta all'attività di direzione e coordinamento della Vaillant GmbH

Via Benigno Crespi 70 ■ 20159 Milano

Tel. 02 697121 ■ Fax 02 69712500

Centro di Assistenza Tecnica Vaillant Service 800 088766

Registro A.E.E. IT08020000003755 ■ Registro Pile IT09060P00001133

info.italia@vaillantgroup.it ■ www.vaillant.it

### Vaillant Group Netherlands B.V.

Postbus 23250 ■ 1100 DT Amsterdam

Telefoon 020 5659200 ■ Telefax 020 6969366

Consumentenservice 020 5659420 ■ Serviceteam 020 5659440

info@vaillant.nl ■ www.vaillant.nl

### Vaillant Ltd.

Nottingham Road ■ Belper ■ Derbyshire ■ DE56 1JT

Telephone 0330 100 3461

info@vaillant.co.uk ■ www.vaillant.co.uk