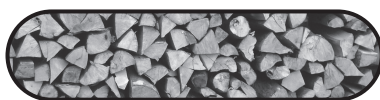




CAZAN PE LEMNE CU GAZEIFICARE
ATTACK® DP
STANDARD / PROFI



MANUAL DE UTILIZARE



WWW.ATTACK.SK

ATTACK DP CAZAN PE LEMNE CU GAZEIFICARE

Montarea, preincalzirea si instruirea asupra utilizarii cazanului este efectuata de un tehnician instruit de catre producator, care completeaza de asemenea documentul aferent instalarii cazanului,

In timpul gazeificarii lemnului, in compartimentul pentru combustibil se formeaza gudron, condensate (acizi). Din acest motiv, este necesara instalarea unui dispozitiv sau a unei supape termice (ventil termoregulator) in spatele cazanului, pentru mentinerea temperaturii minime a apei de retur in cazan, la valoarea de 65 °C. Temperatura de lucru a apei din cazan trebuie sa fie de 80-90 °C.

Cazanul nu trebuie utilizat permanent in regim de solicitare de sub 50 %.

In cazul utilizarii unei pompe de circulatie, este necesara controlarea acesteia prin intermediul unui termostat separat, in scopul mentinerii temperaturii minime recomandate a apei din retur

Cazanul functioneaza ecologic in regim de solicitare nominal.

Este recomandata instalarea cazanului cu rezervoare de depozitare si un dispozitiv care garanteaza o economisire de combustibil de 20 – 30 % si o durata de viata mai lunga a cazanului, precum si o utilizare mai confortabila a acestuia.

In cazul in care nu este posibila racordarea cazanului la rezervorul de acumulare, este recomandata racordarea acestuia la cel putin un rezervor de egalizare cu volumul aproximativ de 25l pentru 1kW putere furnizata de cazan.

In timpul functionarii in regim de solicitare redusa (modul de functionare pe timp de vara si incalzirea apei) este necesara pornirea zilnica a arzatorului.

Este necesara utilizarea exclusiva a combustibilului uscat, cu umiditatea de 12 – 20 % (in cazul unei umiditati mai ridicate, puterea furnizata de cazan este redusa si consumul de combustibil crescut).

Alegerea dimensiunii adecvate a cazanului, respectiv a puterii de incalzire, reprezinta o conditie importanta pentru utilizarea economica si functionarea corespunzatoare a acazanului. Cazanul trebuie ales astfel incat puterea nominala sa corespunda pierderii de caldura a obiectului incalzit.

Garantia cazanului nu se aplica in cazul in care

- **Procentul de umiditate a lemnului folosit depaseste 20 % sau nu se utilizeaza combustibil specificat de producator.**
- **Nu se instaleaza sistemul de amestec al apei (Regumat ATTACK-OVENTROP), care asigura, in timpul folosirii, temperatura minima a apei din retur, cel putin 65 °C.**
- **Nu se instaleaza ventil termoregulator in circuitul de racire (WATTS STS20) conectat la retea de alimentare cu apa.**

Acest aparat termic nu este destinat spre folosire persoanelor (inclusiv copii) a caror capacitatea fizica, de simt sau mentala, ori experienta insuficienta le impiedica sa-l foloseasca in siguranta, numai in cazul cand vor fi supravegheati sau au fost instruiti cu privire la folosirea lui de persoana raspunzatoare pentru siguranta lor. Copii trebuie supravegheati pentru a se asigura ca ei nu se vor juca cu aparatul termic.

CUPRINS

1	Introducere	5
1.1	Descriere generala.....	5
1.2	Descrierea cazanelor seriei ATTACKDP:.....	5
2	Date tehnice	6
3	Dimensiunile cazanelor ATTACK DP.....	7
4	Mutarea cazanului	8
5	Reguli de utilizare	8
5.1	Destinatia de utilizare.....	8
5.2	Descrierea tehnica.....	9
6	Amplasarea cazanului	10
6.1	Cosul de evacuare a gazelor.....	11
6.2	Conducta de evacuare	11
6.3	Conectarea cazanului la rețeaua de alimentare electrică.....	11
6.4	Conectarea cazanului la sistemul de încălzire.....	12
6.5	Conectarea elementelor de reglare și comandă	12
6.6	Reglarea arderii cazanului.....	12
7	Combustibilul.....	13
8	Panoul de comandă – ATTACK DP STANDARD	14
9	ATTACK DP PROFI	15
9.1	Avantajele regulatorului.....	15
10	Descrierea tehnica a regulatorului.....	16
11	Conectarea regulatorului conform schemei hidraulice	17
11.1	Cazan cu gazeificare + circuit încălzire	17
11.2	Cazan cu gazeificare + circuit încălzire + încărcare ACM	18
11.3	Cazan cu gazeificare + circuit încălzire + încărcare rezervor de acumulare (puffer).....	19
11.4	Cazan cu gazeificare + circuit încălzire + încărcare rezervor de acumulare (puffer).....	20
11.5	Cazan cu gazeificare + circuit încălzire + încărcare rezervor de acumulare combinat	21
12	Funcționarea regulatorului și regimurile de exploatare.....	22
13	Setarea parametrilor de utilizare	23
14	Setarea parametrilor de utilizare	24
15	Descrierea parametrilor	25
15.1	Testarea ieșirilor regulatorului:	27
15.2	Revenirea regulatorului la setările inițiale de fabricație:	27
15.3	Ieșirea din meniul utilizare:.....	27

16	Semnalarea erorilor.....	28
16.1	Semnalarea erorilor pe ecran.....	28
17	Demontarea regulatorului.....	29
18	Specificatii tehnice ale regulatorului	29
19	Curatarea cazanului	29
20	Intretinerea sistemului de incalzire si a cazanului	30
21	Protectia cazanului impotriva coroziunii	30
22	REGUMAT ATTACK-OVENTROP.....	30
23	Instalarea si schimbarea corpurilor din beton de radiace.....	32
24	Instalarea si schimbarea corpurilor din beton de radiatie	32
25	Conectarea vaselor de acumulare.....	33
25.1	Functionarea cu vase de acumulare.....	33
26	Protectia cazanului impotriva supraincalzirii	34
27	Instructiuni pentru indepartarea produsului dupa terminarea duratei de viata	35
28	Indepartarea ambalajului.....	35
29	Defectiuni posibile si solutionarea acestora.....	35
29.1	Tabelul dependentei, rezistentei al sondei de temperatura apei de incalzite si temperatura acesteia (versiunea PROFIL).....	36
30	Scheme electrice pentru conectarea cazanelor ATTACK DP STANDARD, PROFIL.....	37
ES	Declaratie de conformitate	41

1 Introducere

Stimate client,

Va multumim pentru achizitionarea produsului nostru, - cazanului ATTACK cu gazeificare. Va dorim o utilizare sigura si indelungata. Utilizarea corecta a cazanului este una dintre conditiile necesare pentru o functionare sigura si corecta, din acest motiv este necesara citirea cu atentie a instructiunilor de utilizare. Manualul este conceput in asa fel sa respecte functionarea corecta a cazanului.

Functionarea corecta a cazanului depinde mai ales de:

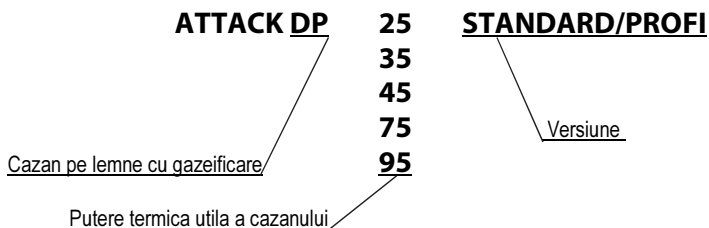
- selectarea corecta tipului si a puterii utile furnizate de cazan
- respectarea intocmai a procedurii de punere in functiune
- utilizarea rationala
- service periodice de specialitate
- service de calitate

1.1 Descriere generala

Cazanul pe lemne cu gazeificare ATTACK DP, este destinat incalzirii economice si ecologice a locuintelor familiale, cabanelor, pensiunilor, fabricilor de mici dimensiuni etc.

Combustibilul specificat pentru ATTACK DP este lemnul uscat, sub forma de butuci sau bucati crapate in lungimea corespunzatoare tipului cazanului. Cazanul pe lemne cu gazeificare este detinatorul certificatului CE1015.

1.2 Descrierea cazanelor seriei ATTACKDP:



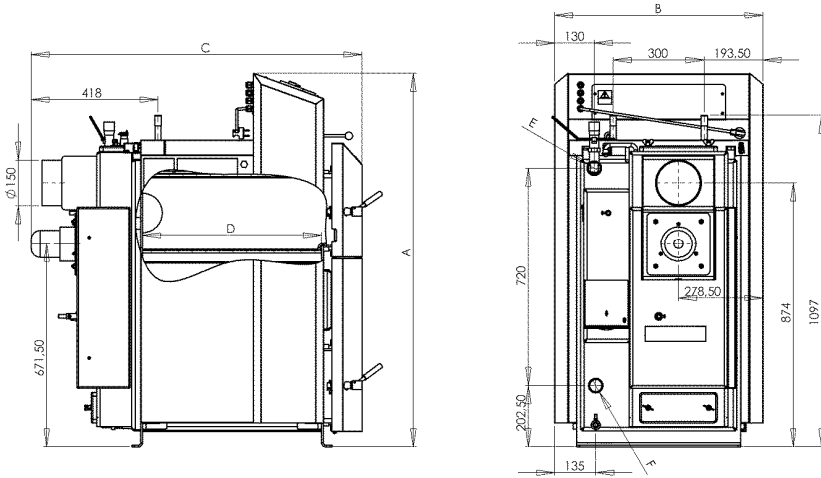
2 Date tehnice

Tipul cazanului	Jedn.	DP25	DP35	DP45	DP75	DP95
Puterea nominala (versiunea STANDARD)	kW	25	35	45	75	95
Output range (versiunea PROFİ)	kW	10 – 25	14 – 35	18 – 45	30 – 75	38 – 95
Suprafata de incalzire	m ²	1,52	1,74	1,95	3,6	5,6
Capacitatea camerei de incarcare	dm ³	125	158	190	360	440
Dimensiuni orificiu incarcare	mm	235×445	235×445	235×445	292×542	292×542
Tiraj	Pa	23	23	23	23	25
Presiunea maxima de functionare	kPa	250	250	250	250	250
Pierdere de presiune in apa (T 10 K)	kPa	2,1	4	6,1	8,8	8,8
Pierdere de presiune in (T 20 K)	kPa	0,6	0,8	1,1	1,6	1,6
Masa cazanului	kg	370	405	430	650	800
Diametrul bransamnet de aspiratie	mm	150	150	150	219	219
Inaltime cazan - "A"	mm	1 240	1 240	1 240	1 320	1 535
Latime cazan - "B"	mm	700	700	700	750	766
Adincime cazan - "C"	mm	1 090	1 190	1 295	1 600	1 750
Adincime camera de ardere - "D"	mm	590	690	790	1 100	1 100
Diametru avansare	Js	G 6/4"	G 6/4"	G 2"	G 2"	G 2"
Diametru coborare	Js	G 6/4"	G 6/4"	G 2"	G 2"	G 2"
Grad de protectie electrica	IP	21	21	21	21	21
Alimentare cu energie electrica	W	38	38	48	54	108
Randament cazan	%	85,3	85,3	86	86,2	80,6
Clasa de emisie CO	–	3	3	3	3	3
Temperatura gaze arse	°C	230	225	220	262	287
Debit gaze arse la sarcina nominala	kg/s	0,019	0,021	0,027	0,045	0,059
Nivel maxim de zgomot	dB	65	65	65	65	65
Combustibil recomandat	–	Continut de apa min 12 % – max. 20 %, 50 – 150 mm				
Consum mediu de combustibil	kg/h	7,75	9,75	11,75	18,7	29,2
Lungimea maxima bustean	–	1 kW = 1 m ³				
Timp de ardere la sarcina utila nominala	mm	550	650	750	1 000	1 000
Volum apa in cazan	H	3	3	3	3	3
Temperatura apei pentru incalzire	l	68	78	87	164	250
Volumul minim al rezervorului de egalizare	l	625	900	1 200	1 800	2 400
Racord la retea electrica	V/Hz	~230/50				
Consum de lemne pe sezon	°C	65 – 90				
Gama de temperatura a camerei (versiunea PROFİ)	°C	10 – 27				
Capacitatea electrica a regulatorului cazanului (versiunea PROFİ)	–	~230 V/2 A				

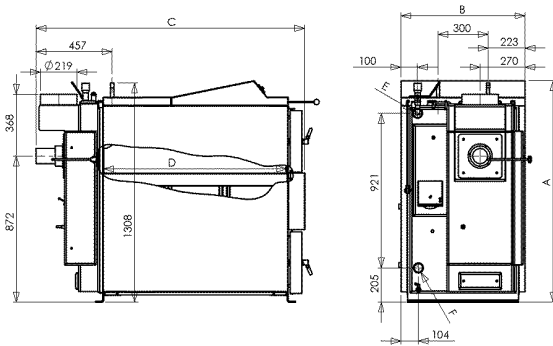
Temperatura minima recomandata a apei pe retur in regim de functionare este 65 °C.
Temperatura recomandata a apei pe tur in regim de functionare este de 80 – 90 °C.

3 Dimensiunile cazanelor ATTACK DP

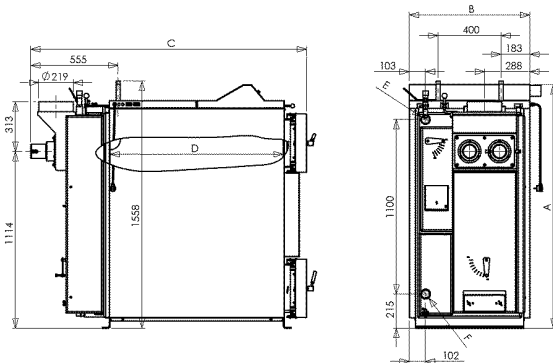
ATTACK DP 25 - 45



ATTACK DP 75

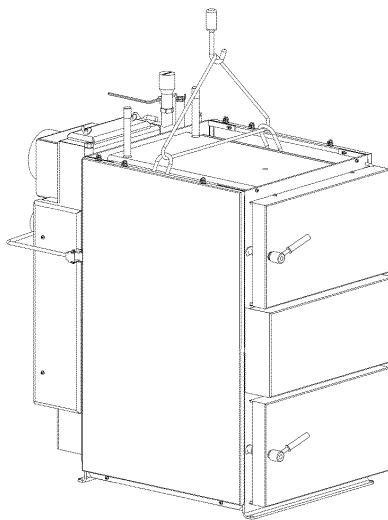


ATTACK DP 95



4 Mutarea cazanului

Pentru manipulare mai simplă sunt pe cazan montate ochiuri din metal rezistent. Aceste servesc la prinderea lantului sau franghiei cu ajutorul careia schimbatorul se poziționează în locul dorit. Înaintea poziționării îndepărtate Capace superioare. Poziționați cazanul, folosind ochiurile și franghia, în locul dorit și puneți Capace superioare în locul inițial. În timpul poziționării cazanului, trebuie lăsat un spațiu suficient pe lângă el și manipularea cu el să se facă în siguranță. În timpul lucrului folosiți numai utilaje care sunt compatibile din punct de vedere tehnic cu normele tehnice și folosiți-le în așa fel ca să nu fie pusă în pericol siguranța persoanelor. Mecanismele speciale trebuie utilizate numai de persoanele instruite. Producătorul nu este responsabil pentru pagubele create din cauză de instalare incorectă și pentru nerespectarea indicațiilor din acest manual de folosire. De asemenea producătorul nu este responsabil pentru prejudiciile pentru sănătate cauzate de nerespectarea indicațiilor de siguranță.



5 Reguli de utilizare

Înainte de punerea în funcțiune a cazanului, verificați dacă instalația este umplută cu apă și este deaerisită. Funcționarea corespunzătoare a cazanului pe lemne este condiționată de respectarea acestor instrucțiuni. La instalarea cazanului, amplasați un suport sub partea posterioară care să ridice cazanul cu 10 mm pentru facilitarea purjării și a deaerisirii cazanului.



Avertisment

După prima încălzire este posibilă formarea de condens și scurgerea de condensat nu este vorba de defecțiune. Condensul dispăre după o încălzire îndelungată. În cazul arderii deseurilor din lemn de dimensiuni reduse, este necesară verificarea temperaturii gazelor evacuate, care nu trebuie să depășească 320 °C. În caz contrar, este posibilă deteriorarea ventilatorului. Apariția gudronului și a condensului în palnia de alimentare este un fenomen ce însoțește gazeificarea lemnului. În cazul în care cazanul nu a funcționat o perioadă mai îndelungată de timp (oprit, defect), este necesară o atenție deosebită în momentul repunerii în uz. În cazul cazanelor defecte pompa se poate bloca, se pot produce scurgerile de apă sau cazanul poate îngheța în timpul iernii.

5.1 Destinația de utilizare

Cazanul ecologic pentru apă caldă Attack DP este destinat încălzirii locuințelor familiale și a altor obiectelor similare. Cazanul este destinat exclusiv arderii lemnului. Poate fi utilizat orice tip de lemn uscat, în principal bustenii. Este posibilă de asemenea arderea bucatilor de lemn de dimensiuni mari, caz în care puterea termică utilă a cazanului este redusă, dar este prelungit timpul de ardere. Cazanul nu poate fi utilizat pentru arderea rumegusului și a deseurilor de lemn de mici dimensiuni. Acestea pot fi arse numai în cantități mici împreună cu busteni. Datorită palniei de alimentare de mari dimensiuni, este posibilă evitarea operațiunii mai dificile de pregătire și tăiere a lemnului în bucăți mai mici.



Este interzisa amplasarea cazanului in spatiile de locuit (inclusiv holuri)!

5.2 Descrierea tehnica

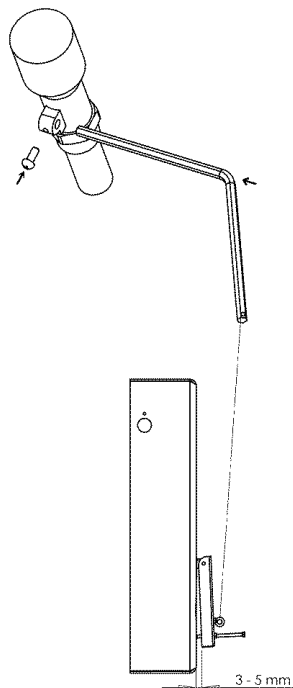
Cazanul este proiectat pentru arderea lemnului pe principiul gazeificarii prin intermediul unui exhaustor care absoarba gazele evacuate din cazan.

Corpul cazanului este construit din placi de otel cu grosimea de 6 mm. Acesta include o palnie de alimentare termorezistenta prevazuta cu o deschidere rectangulara pentru transferul gazelor arse si a gazului. Dedesubtul acesteia, in spatiul post-combustie, este situata o tava pentru cenu-sa. In partea posterioara a cazanului exista un canal vertical pentru gazele reziduale cu o trapa glisanta pentru combustibil in partea superioara. Exista de asemenea o ramificatie de absorbtie pentru racordarea la orificiul de evacuare a gazelor. In partea superioara a peretului frontal este prezenta o usa de alimentare si in partea inferioara este prezenta o usa pentru evacuarea cenusii. In partea frontala a capacului superior este prevazuta o tija de actionare a trapei glisante pentru combustibil. Izolatia exterioara a corpului cazanului consta din vata minerala amplasata sub panourile mantalei exterioare. Cazanul este prevazut in partea superioara cu un panou de comanda pentru reglarea electromecanica.

In partea posterioara a cazanului exista un canal pentru admisia canalului aerului primar si secundar cu o clapeta de reglare in care aerul este incalzit la o temperatura ridicata.

Controlul electromecanic al puterii

Controlul puterii se face cu ajutorul supapei din partea din spate a cazanului, care este actionata prin regulatorul puterii. Acesta, automat, in functie de temperatura apei de iesire setate (80 – 90 °C) deschide sau inchide supapa. Setariile regulatorului trebuie acordata o atentie sporita deoarece aceste in afara de reglarea puterii, indeplineste si o alta functie, asigura cazanul impotriva supraincalzirii. La regulatorul montat si completat atasati, cu ajutorul carligului mai mare, lantul. Setati pe regulator temperatura de 80 °C (pentru setarea temperaturii se foloseste scara de culoare rosie). Cel de al doilea capat al lantului atasati la supapa de admisie, astfel ca aceasta sa fie deschisa la maxim. Incalziti cazanul. Cand temperatura apei ajunge la 80 °C, dupa cateva minute, reglati lungimea lantului astfel ca usa sa fie deschisa 3 – 5 mm. Asigurati reglarea cu ajutorul surubului de reglare de pe clapa. In cazul in care temperatura de functionare a cazanului difera de cea setata, reglati lungimea lantului dupa cum este necesar. In timpul acestei reglari tineti cont si de alte efecte care pot influenta temperatura cazanului (cantitatea de combustibil, pozitia clapei aerului secundar, inertia cazanului si a intregului sistem...). Asigurare impotriva supraincalzirii cazanului verificati in asa fel ca, verificati functia regulatorului inca la temperatura apei de 90 °C. La aceasta temperatura clapa de reglare trebuie sa fie aproape inchisa. Setarea regulatorului trebuie probata. Pozitia clapei de reglare se poate controla din privire in partea din spate ale ventilatorului. Controlul ventilatorului, in functie de temperatura apei de iesire setata, se face prin termostatul cazanului, situat pe panoul de co-



manda. Pe termostatul cazanului ar trebui sa fie setata temperatura mai mica de 5 °C decat pe termoregulator.

Functionarea in regim de incalzire permanenta

Este posibila functionarea in regim de incalzire permanenta care presupune mentinerea focului pe timp de noapte fara incalzire zilnica, **dar numai in perioada de iarna**. Acest regim de functionare poate reduce duratei de viata a cazanului. Pentru functionarea in regim de incalzire permanenta, pregatiti cazanul dupa cum urmeaza:

- Introduceti cateva bucati (4 – 6) de busteni de dimensiuni mai mari pe stratul de jar
- Inchideti putin supapa de amestec. Dupa inchiderea supapei, temperatura apei creste la 80 – 90 °C.
- Clapeta de reglare controlata de termoregulator este inchisa automat si ventilatorul este oprit. In cazanul astfel pregatit, arderea este mentinuta pentru mai mult de 12 ore. In timpul functionarii in regim de incalzire permanenta, cazanul trebuie sa aiba temperatura apei de 80 – 90 °C.

6 Amplasarea cazanului

Cazanul este destinat pentru o instalare si utilizare in spatiul cu mediu de baza (AA5/AB5) conform STN33 2000-3. In momentul instalarii trebuie tinut cont de distanta de la suprafata lui superioara la materiale inflamabile in concordanta cu gradul de inflamabilitate:

- | | |
|---|--------|
| • de la materiale inflamabile grupa B, C1 a C2 | 200 mm |
| • de la materiale inflamabile grupa C3 | 400 mm |
| • de la materiale inflamabile a caror grad de inflamabilitate | |
| • nu are certificatul conform STN73 0853 | 400 mm |

Exemple de materiale de constructii conform gradului lor de inflamabilitate:

- gradul de inflamabilitate A neinflamabile (caramizi, panee, faianta din ceramica, mortar, tencuieli)
- gradul de inflamabilitate B partial inflamabile (fibrociment, lignos, placi din basalt si argila, novodur)
- gradul de inflamabilitate C1 greu inflamabile (lemn (stejar, fag), placaje, werzalit, carton de hartie)
- gradul de inflamabilitate C2 mediu inflamabile (lemn (pin, molid), aschii de lemn, solodor)
- gradul de inflamabilitate C3 usor inflamabile (placi fibrolemnoase, poliuretina, PVC, spuma poliuretana, polistiren)

Placa de protectie sau perdea de siguranta (pe un obiect protejat) trebuie sa fie mai mare decat conturul cazanului cu cel putin 300 mm. Placa de protectie sau perdea de siguranta trebuie sa aiba si celelalte obiecte din materiale inflamabile, care se depoziteaza in apropierea cazanului in cazul in care nu este posibila respectarea distantei prescrise.

In cazul amplasarii cazanului pe dusumea din material inflamabil, sub el trebuie amplasat un suport neinflamabil cu izolatie termica care trebuie sa fie peste conturul usilor de alimentare si al cenusarului cu cel putin 100 mm. Acest suport inflamabil cu izolare termica poate fi din orice material care are gradul de inflamabilitate A.

In cazul amplasarii cazanului in spatiul destinat acestui scop acesta trebuie amplasat in asa fel ca in fata lui sa fie liber un spatiu minim de 1 m, si minim 0.5 m de la peretele lateral si peretele din spate iar deasupra lui un spatiu de minim 1 m.

Acest spatiu este necesar pentru deservirea de baza a cazanului, intretinerea si pentru un eventual service al cazanului. Amplasarea cazanului in spatiu de locuit (inclusiv coridoare) este inter-

zisa. Diametrul orificiului pentru aerul de ardere in spatiile de amplasare a cazanului recomandat sa fie, in functie de randamentul cazanului, de minim 200 cm.



ATENȚIE! Pe cazan si in spatiile recomandate pentru securitate nu este permisa amplasarea obiectelor din materiale inflamabile.

Daca apare situatia, ca in cazul lucrarilor, sa apara pericolul de incendiu sau de explozie (de ex. In cazul manipulării cu lacuri inflamabile, material de lipit inflamabile etc.) cazanul trebuie scos din functiune.

6.1 Cosul de evacuare a gazelor

Racordarea cazanului la cosul de evacuare a gazelor trebuie efectuata intodeauna cu aprobarea instantelor competente. Tirajul pe cos trebuie sa fie intodeauna suficient si gazele trebuie evacuate in atmosfera in toate conditiile de functionare posibile. Pentru functionarea corespunzatoare a cazanului este necesara dimensionarea corecta a cosului de evacuare a gazelor, deoarece combustia, puterea furnizata si durata de viata a cazanului depind de tiraj. Tirajul este influentat de diametrul cosului, de inaltimea cosului si de asperitatea suprafetei interioare ale acestuia. Nu este permisa racordarea altor dispozitive la cosul la care este racordat cazanul. Diametrul cosului nu trebuie sa fie mai mic decat diametrul racordului de evacuare al cazanului. Tirajul gazelor evacuate trebuie sa se incadreze in intervalul specificat. Acesta nu trebuie sa fie prea puternic pentru a nu diminua eficienta cazanului (sa nu cauzeze intreruperea arderii). In cazul in care tirajul este prea puternic, instalati un robinet de reglare intre cos si cazan.

Pentru DP25, DP35, DP45		DP75, DP95	
20x20 cm	inaltimea min. 7 m	Ø 25 cm	inaltimea min. 9 m
Ø 20 cm	inaltimea min. 8 m	Ø 30 cm	inaltimea min. 7 m
15x15 cm	inaltimea min. 11 m	25x25 cm	inaltimea min. 8 m
Ø 16 cm	inaltimea min. 12 m		

Dimensiunile exacte ale cosului sunt specificate de norma STN 73 42 10. Tirajul gazelor evacuate este specificat in parametri tehnici.

6.2 Conducta de evacuare

Conducta de evacuare trebuie sa fie racordata la cos. In cazul in care nu este posibila racordarea directa al cazanului la cos, conducta de evacuare trebuie sa fie cat mai scurta posibil si nu mai lunga de 1 m fara suprafata de incalzire si trebuie sa fie etansa la gazele evacuate si sa fie in urcare in directia cosului. Conductele de evacuare trebuie sa fie mecanic fixe si etanse impotriva scurgerii de gaze si sa fie curatabile din interior. Conductele de evacuare nu trebuie sa se ingusteze spre cos. Utilizarea coturilor nu este adecvata.

6.3 Conectarea cazanului la rețeaua de alimentare electrică

Cazanul este conectat la rețeaua de 230V/ 50Hz prin intermediul unui cordon de alimentare prevazut cu fisa. Siguranta este de tip M si la inlocuirea acesteia la o unitate de service, este necesara utilizarea aceluasi tip de siguranta. Cazanul trebuie astfel amplasat incat fisa cordonului de alimentare sa fie accesibila (conform normei STN EN 60335-1+A11:1997).

6.4 Conectarea cazanului la sistemul de incalzire

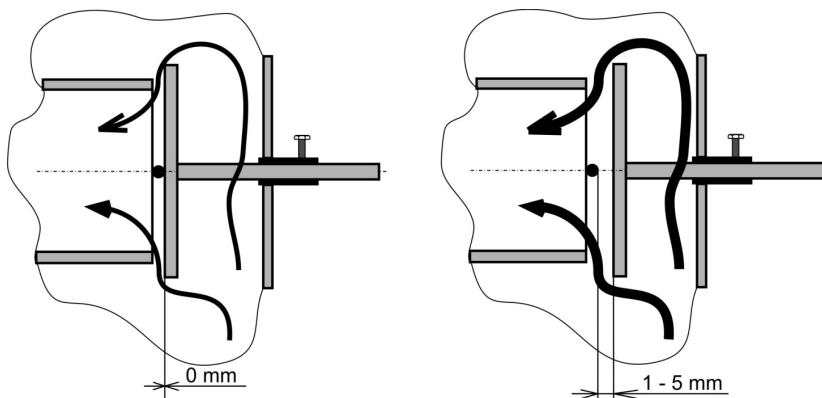
Cazanul ATTACK DP poate fi instalat numai de firma care are imputernicire legala pentru instalare si intretinerea lui. Pentru instalarea lui trebuie sa existe un proiect efectuat in conformitate cu normele in vigoare. Inaintea instalarii intr-un sistem de incalzire mai vechi, firma care efectueaza instalarea trebuie sa efectueze o spalare (curatare) a intregului sistem. Sistemul de incalzire trebuie sa fie umplut cu apa in conformitate cu normele STN077401:1991 dar mai ales duritatea ei nu trebuie sa depaseasca 1 mmol/l si concentratia Ca 0,3 mmol/l. In cazul nerespectarii acestor cerinte garanatia asupra cazanului nu se aplica!

6.5 Conectarea elementelor de reglare si comanda

Cazanul este livrat catre consumator si este echipat cu elementele principale de reglare si comanda. Conectarea acestor elemente este indicata pe schema de racordare. Este recomandata suplimentarea dispozitivelor de reglare a cazanului cu alte elemente care sa permita o utilizare mai confortabila si mai economica. Fiecare pompa din sistem trebuie controlata de un termostat separat astfel incat cazanul **sa nu fie racit excesiv prin admisia apei de retur cu temperatura sub 65 °C**. Conectarea acestor elemente poate fi sugerata de un proiectant pe baza conditiilor specific sistemului de incalzire. Instalatia electrica si dotarea corespunzatoare a cazanului trebuie efectuate de un specialist conform normelor in vigoare. Versiunea de baza a cazanului (versiunea Standard) nu este prevazuta cu un termostat pentru pompa.

6.6 Reglarea arderii cazanului

Reglarea arderii se realizeaza cu ajutorul clapetelor de reglare ale aerului primar si secundar. Din productie cazanele sunt reglate pentru functionarea optima din punct de vedere al emisiilor si al temperaturii materialului ars. Reglarea poate fi efectuata numai de service instruit de producator.



Setarea optima a clapete de reglementare:

Clapa aerului primar	Clapa aerului secundar
DP25 inchisa la maxim	DP25 complet + 2 mm
DP35 inchisa la maxim	DP35 complet + 2 mm
DP45 inchisa la maxim	DP45 complet + 4 mm
P75 complet + 5 mm	DP75 complet + 4 mm
DP95 complet MIN + rotatie 1/3 din volum	DP95 complet MAX

7 Combustibilul

Combustibilul specificat este lemnul uscat taiat si bustenii cu diametrul de 80 – 150 mm, cu umiditate de minim 12 % si max. 20 % si eficienta caloric de 15–17 MJ/kg. Este posibila deasemenea arderea deseurilor lemnoase de mari dimensiuni impreuna cu busteni de grosime mare.

Nota: Busteni de dimensiuni mari trebuie despicati in jumutati sau sferturi (din cauza functionarii la capacitatea nominala). Poate fi ars lemn de esenta tare, cat si lemn de esenta moale. Lemnul trebuie sa fie uscat!



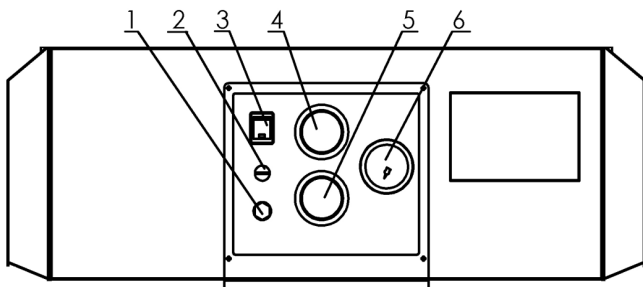
Atentie! Puterea furnizata de cazan depinde de umiditatea lemnului. Puterea furnizata de cazan si functionarea cazanului sunt garantate pentru o umiditate maxima de 20 %. In cazul folosirii lemnelor crapate cu umiditate de peste 20 %, garantia nu se mai aplica.

Valori calorifice ale celor mai utilizate tipuri de lemn

Lemn	Puterea calorica pentru 1 kg		
	kcal	MJ	kWh
Molid	3 900	16,25	4,5
Pin	3 800	15,80	4,4
Mesteacan	3 750	15,50	4,3
Stejar	3 600	15,10	4,2
Fag	3 450	14,40	4,0

8 Panoul de comanda – ATTACK DP STANDARD

Cazanul pe lemne cu gazeificare "ATTACK DP STANDARD" este controlat de un termostat pentru gaze arse.



Descriere:

1. **Reset** – pentru protejarea cazanului impotriva supraincalzirii (in cazul in care temperatura depaseste 110°C, cazanul este deconectat de la rețeaua de alimentare cu energie electrica)
2. **Siguranta** – protejarea cazanului impotriva supratensiunii
3. **Comutatorul principal** – pentru pornire sau in cazul in care este nevoie de oprirea cazanului
4. **Termostatul pentru gazele evacuate** – in cazul scaderii temperaturii gazelor evacuate sub valoarea stabilita, ventilatorul este oprit.
5. **Termostatul pentru cazan** – serveste la stabilirea temperaturii maxime a apei in cazan (dupa depasirea valorii stabilite pentru temperatura, ventilatorul este oprit si cazanul functioneaza in regim de solicitare minima, la revenirea temperaturii sub limita stabilita, ventilatorul este pornit din nou si cazanul functioneaza in regim de solicitare maxima)
6. **Termometru** – indica temperatura apei evacuate din cazan.

Tija de actionare serveste la deschiderea/inchiderea trapei glisante pentru combustibil

Incalzire si functionare

Inainte de arderea combustibilului, deschideti trapa glisanta prin tragerea tijei de actionare si reglati termostatul pentru gazele evacuate la „0 °C”. Introduceti aschii de lemn uscat prin usa superioara pe piesa termorezistenta perpendicular pe directia canalului pentru a lasa un interval de 2 – 4 cm intre combustibil si canalul pentru transferarea gazelor evacuate. Puneti hartie sau lana de lemn peste aschii, apoi adaugati din nou aschii si o cantitate mai mare de lemn uscat. Dupa arderea combustibilului, porniti ventilatorul si inchideti trapa glisanta pentru combustibil. Prin intermediul supapei termoleguitoare, stabiliti temperatura necesara pentru apa (80–90 °C). Dupa pornirea corecta, umpleti complet compartimentul pentru combustibil si reglati termostatul pentru combustibil in pozitia pentru functionare.



ATENȚIE: In timpul functionarii, tija de actionare a trapei glisante pentru combustibil trebuie impinsa in interior, in caz contrar fiind posibila deteriorarea ventilatorului.

Pentru gazeificarea lemnului, este necesara prezenta unei zone de reducere in cazan (un strat de mangan pe piesa ceramic din palnia de alimentare). Stratul poate fi creat prin combustia lemnului uscat de dimensiuni adecvate. In cazul arderii lemnului umed, cazanul nu functioneaza pe principiul gazeificarii si consumul de lemn creste, puterea termica utila scade sub nivelul necesar si durata de viata a cazanului si a cosului pentru gazele arse este reduca. Daca tirajul este conform specificatiilor, cazanul functioneaza la maximum 70 % din capacitate chiar fara ventilator.

Completarea combustibilului

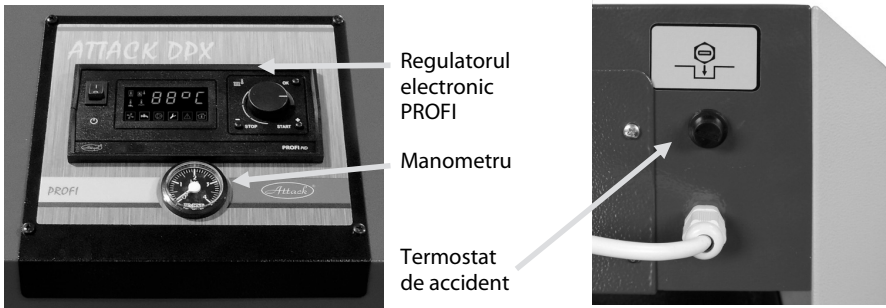
La completarea combustibilului deschideti prima data trapa glisanta prin tragerea tije de actiune fara a opri ventilatorul. Astepati aproximativ 10 secunde si deschideti incet usa de alimentare astfel ca gazele sa fie evacuate prin cos. In timpul arderii mentineti plina palnia de umplere. Pentru evitarea formarii fumului, completati combustibilul atunci cand cel initial este ars in proportie de cel putin 1/3 din volum.

Dupa aceea acoperiti lemne arse cu o bucata de bustean si umpleti normal. Combustibilul nu trebuie presat deasupra jiclorului pentru a se evita stingerea focului.

9 ATTACK DP PROFI

Avantajul versiunii cazanului ATTACK DP PROFI in comparatie cu versiunea ATTACK STANDARD rezida intr-o utilizare mai confortabila, posibilitatea de reglare a puterii de incalzire, elemente de comanda si reglare suplimentare.

Temperatura cazanului este mentinuta la nivelul stabilit de utilizator prin setarea numarului rotatiilor ventilatorului. Regulatorul de cazan al cazanului ATTACK PROFI masoara permanent temperatura apei din cazan si indica valoarea ei pe afisaj. Pe baza acestei valori regulatorul controleaza rotatiile ventilatorului si pompa sistemului de incalzire centrala (I.C.). La regulatorul de cazan se conecteaza un termostat, care dupa ce scade temperatura sub valoarea setata cupleaza cazanul in regimul de control al lipsei de combustibil. Racordul supapei de amestec cu patru cai poate fi de asemenea controlat.



termostat de accident este plasat in spatele cutiei de control.

9.1 Avantajele regulatorului

ATTACK PROFI PID este un regulator avansat, utilizat pentru controlul arderii la cazanele pe lemne cu gazeificare din gama DP, DPX si SLX utilizand algoritmul PID.

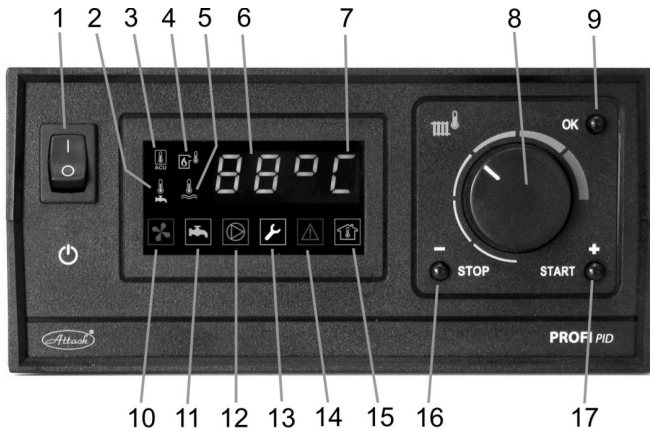
Regulatorul controleaza:

1. Rotatiile ventilatorului exhaustor
2. Pompa de recirculare a circuitului de incalzire
3. Pompa pentru incarcarea ACM sau pompa pentru incarcarea pufferului (una singura)
4. Pornirea cazanului alternativ, automat, in cazul lipsei de combustibil (lemn).

Regulatorul monitorizeaza:

1. Temperatura cazanului
2. Temperatura gazelor evacuate (a fumului)
3. Temperatura din boilerul ACM sau temperatura din puffer (una din ele)
4. Termostatul de camera si implicit pompa de recirculare.

10 Descrierea tehnica a regulatorului



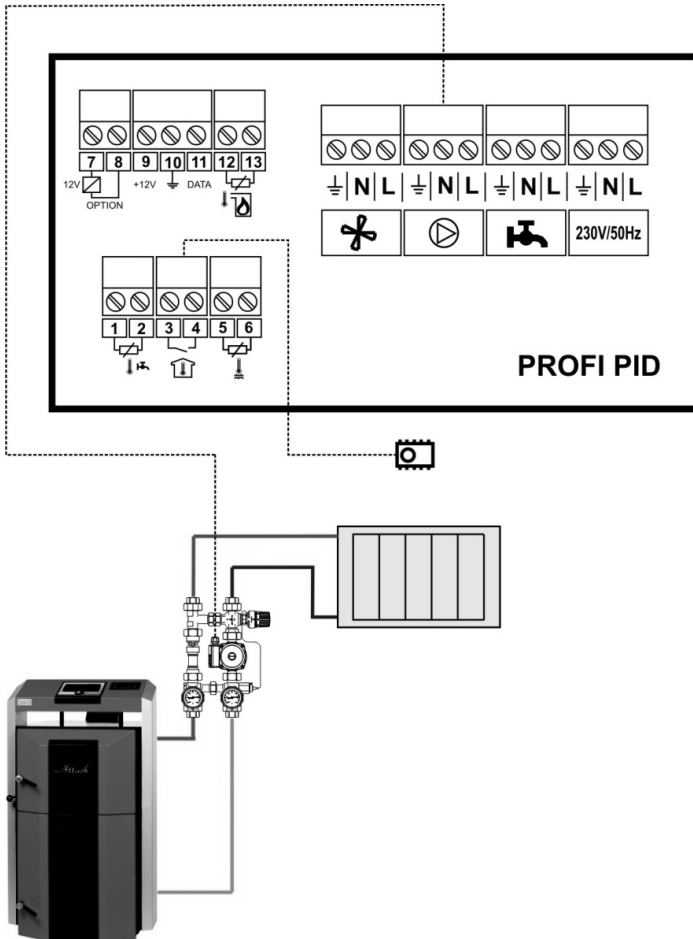
1. intrerupator
2. martor indicatre al temperaturii ACM
3. martor indicatre al temperaturii din rezervorul de acumulare
4. martor indicatre al temperaturii gazelor de ardere
5. martor indicatre al temperaturii cazanului
6. temperatura cazan (sau ACM, gaze de ardere, etc.)
7. simbol, indicator al starii de functionare a cazanului
8. setarea temperaturii in cazan
9. tasta de intrare in meniul de informare, meniul de administrare si de confirmare a parametrilor
10. martor indicatre al functionarii ventilatorului
11. functionarea pompei ACM sau a pompei de incarcare a pufferului
12. martor indicatre pentru functionarea pompei de recirculare
13. martor indicatre pentru intrarea in meniul de administrare
14. martor indicatre a; defectiunii senzoarelor de temperatura
15. martor indicatre al termostatului de camera
16. tasta oprire cazan sau iesire din meniu
17. tasta porire cazan sau iesire din meniu

11 Conectarea regulatorului conform scemelor hidraulice

Regulatorul poate asigura functionarea mai multor tipuri de scheme hidraulice. In functie de tipul schemei hidraulice este nevoie de setarea corecta a parametrilor in meniul service.

Nota: Schemele indica conectarea pompelor si a senzilor. Pe schema nu exista modalitatea de conectare a ventilatorului si a regulatorului la rețeaua electrica.

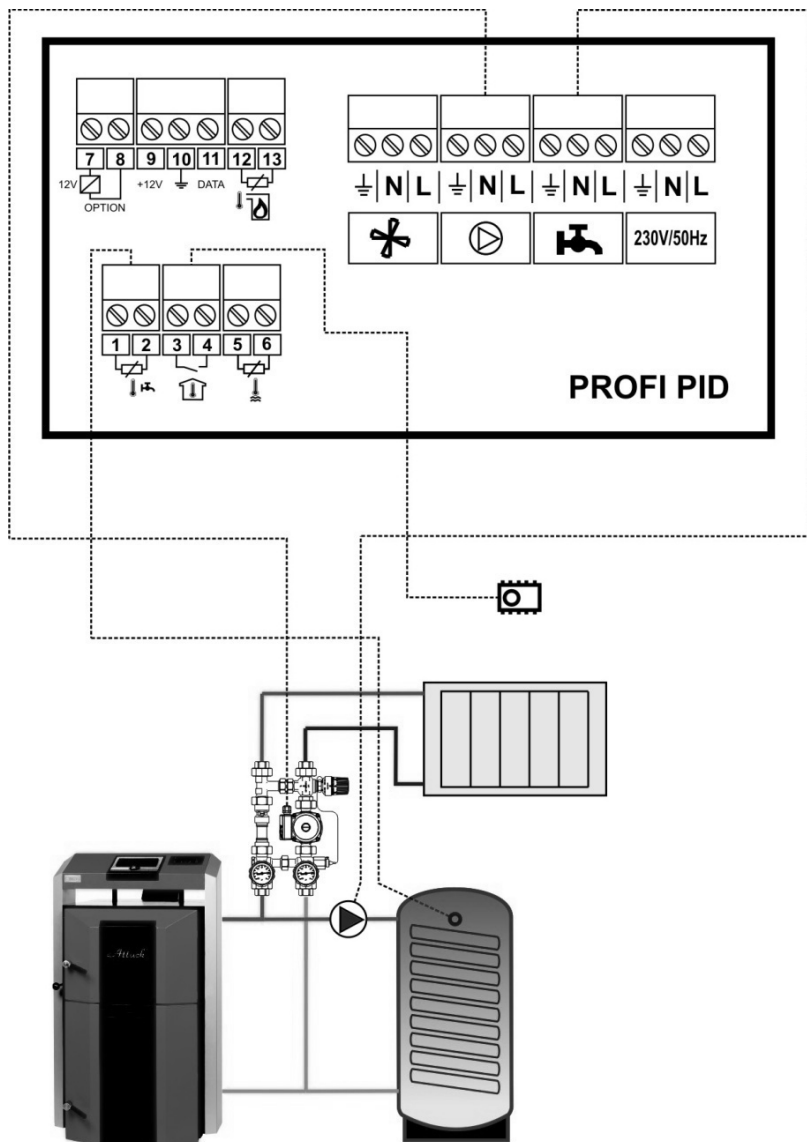
11.1 Cazan cu gazeificare + circuit incalzire



Setarea parametrilor pentru schema hidraulica 3.1:

ur = ur0

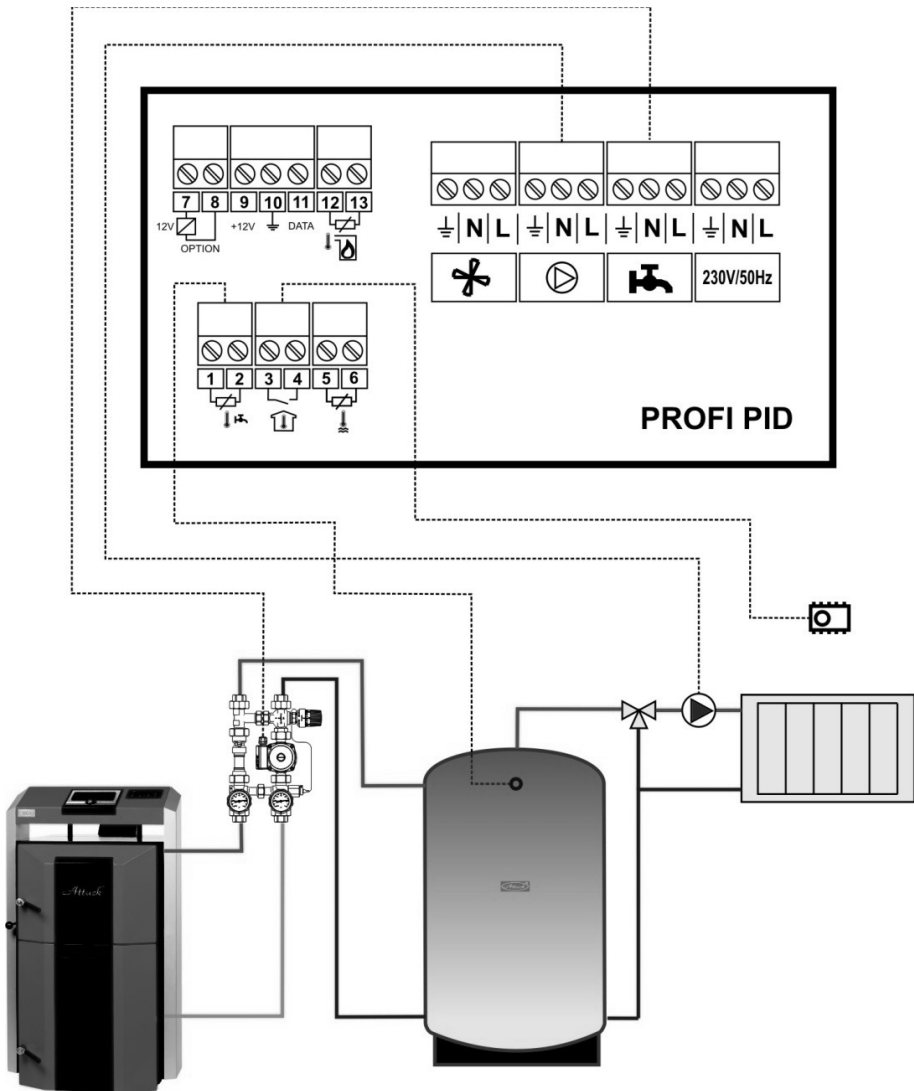
11.2 Cazan cu gazeificare + circuit incalzire + incarcare ACM



Setarea parametrilor pentru schema hidraulica 3.2:

ur = ur1 – pentru incarcarea prioritara a boilerului ACM
 ur = ur2 – pentru incarcarea paralela a boilerului ACM

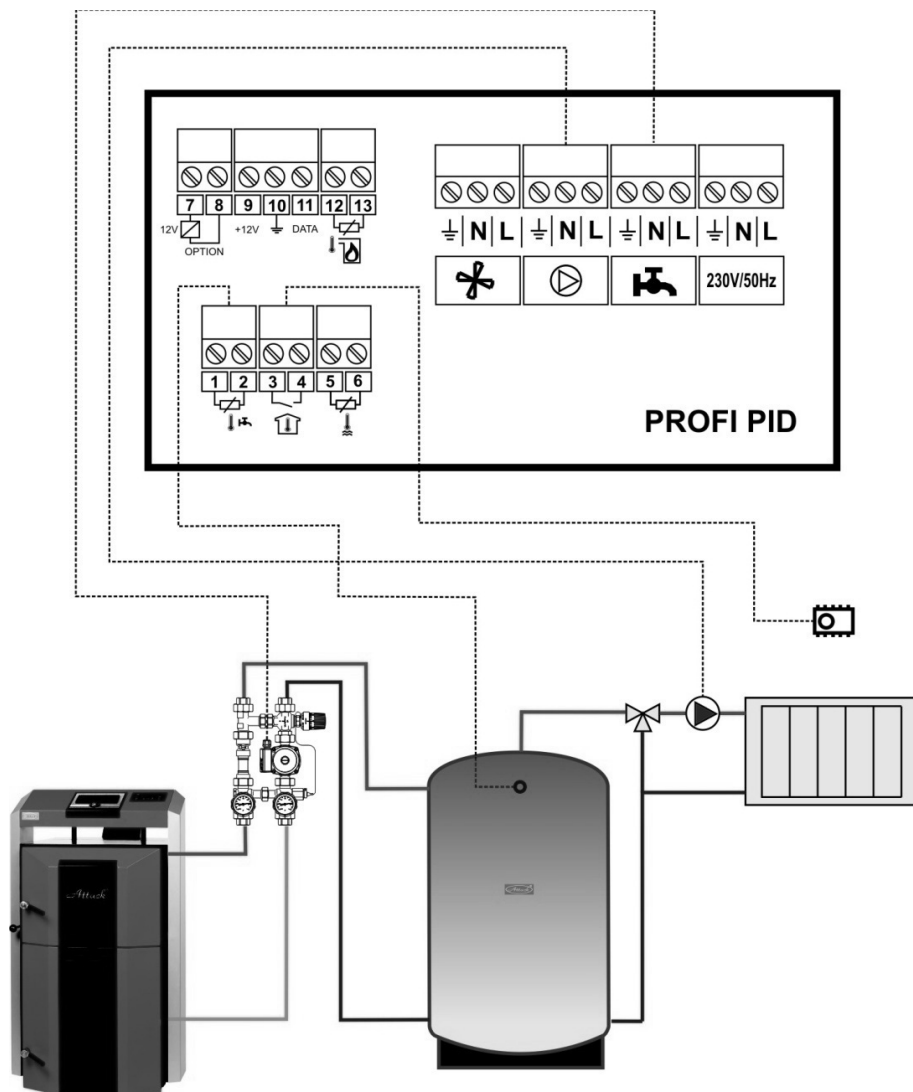
11.3 Cazan cu gazeificare + circuit incalzire + incarcare rezervor de acumulare (puffer)



Setarea parametrilor pentru schema hidraulica 3.3:

ur = ur4

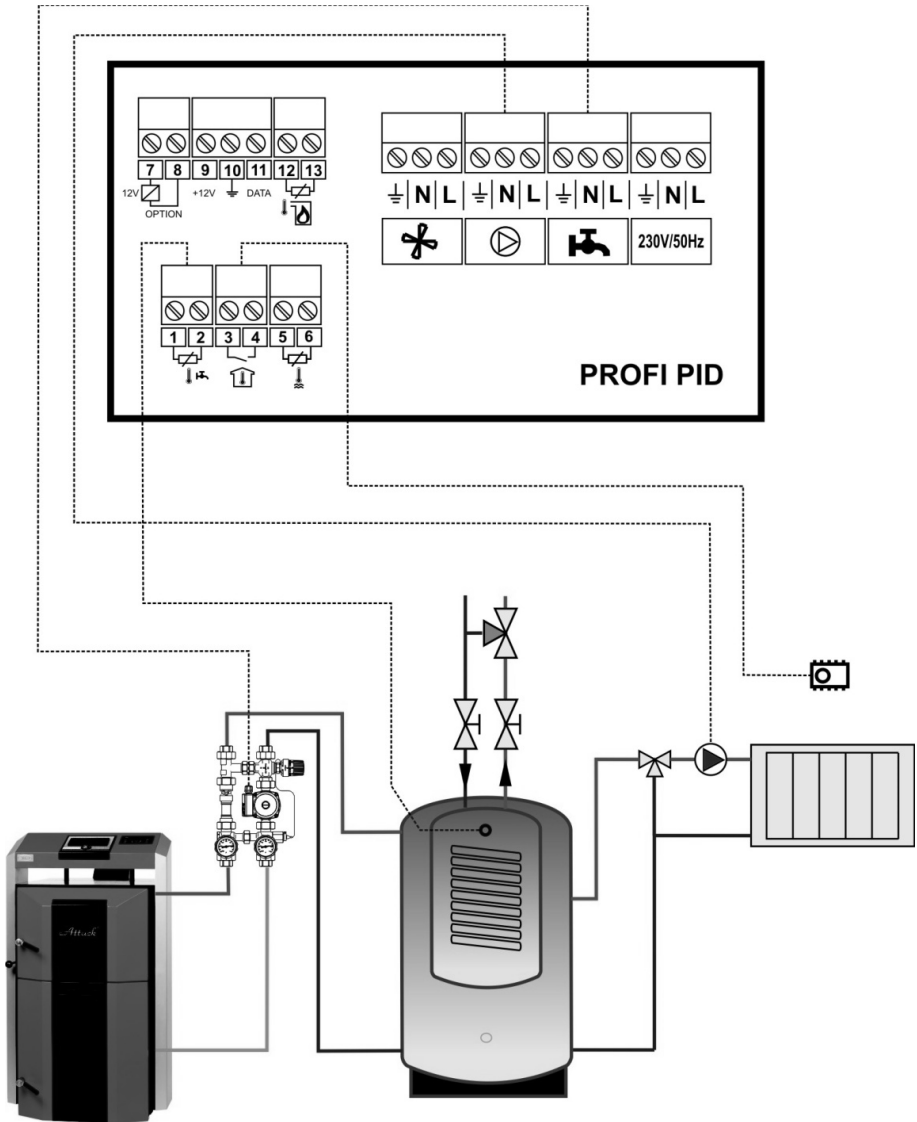
11.4 Cazan cu gazeificare + circuit incalzire + incarcare rezervor de acumulare (puffer)



Setarea parametrilor pentru schema hidraulica 3.3:

ur = ur4

11.5 Cazan cu gazeificare + circuit incalzire + incarcare rezervor de acumulare combinat



Setarea parametrilor pentru schema hidraulica 3.5:

ur = ur4

12 Functionarea regulatorului si regimurile de exploatare

Dupa apasarea butonului-intrerupatorului principal, toti martorii lumineaza pentru o scurta perioada, pentru a se verifica functionalitate lor corecta. In cazul in care regulatorul este deconectat de la retea, de exemplu ca urmare a intreruperii curentului electric, revine in modul lui de dinainte, in care se afla in momentul producerii penei de curent, pastrand toate setarile.

Functionarea de baza a regulatorului consta in setarea temperaturii apei din cazan prin actionarea butonului respectiv. Celelalte functii sunt controlate prin programarea parametrilor in meniul de administrare.

Punerea in functiune a cazanului se realizeaza prin apasarea tastei START (17), cand este pornit ventilatorul exhaustor. Prin apasarea tastei STOP (16) cazanul este oprit si implicit, ventilatorul exhaustor.

Semnul care apare dupa valoarea numerica a temperaturii (7) indica regimul actual al regulatorului PROFI PID:

[50°-] – indica regimul de alerta.

[50°C] – indica regimul de lucru pe timp de iarna.

[50°c] – indica regimul de lucru dupa atingerea temperaturii setate

[50°U] – indica regimul de lucru pe timp de vara pentru ACM

[50°u] – indica regimul de lucru pe timp de vara, dupa atingerea temperaturii setate

[70°d] – indica regimul de eliminare a bacteriei legionella, cand temperatura ACM este 75°C

[50°P] – indica blocarea regulatorului de arzator pe peleti in cazul cazanelor COMBI PELLETT

Avantajul regulatorului PROFI PID este controlul temperaturii gazelor de evacuare in functie de valoarea setata a acestora.

Regulatorul are ca prioritate atingerea valorii setate a temperaturii gazelor de evacuare, dupa care trece in regimul de lucru controlat de temperatura apei din cazan. Astfel, combustibilul este consumat eficient, iar cazanul functioneaza la un randament ridicat.

13 Setarea parametrilor de utilizare

Prin apasarea scurta a tastei OK regulatorul permite accesul in meniul de afisare si setare parametrilor de utilizare. Pentru cautare in meniu se folosesc tastele "+" si "-", iar alegerea reusita a parametrului dorit se confirma prin palparea intermitenta a acestuia.

Prin intermediul tastelor "+" si "-" putem schimba setarile parametrului respectiv. Pentru confirmarea setarilor apasati tasta OK. Cativa parametrii sunt doar pentru informare si nu pot fi modificati. Pentru iesire din meniu cautati End si confirmati cu tasta OK. Regulatorul revine in starea initiala, daca timp de peste un minut nu se opereaza in meniu de catre utilizator.

Tabel 2. Parametrii de utilizare

Indicator	Parametrii	Min	Max	Secventa	Set. prod.
C 45	Temperatura cazan	L65	H90	1°C	-
co C	Regimul de lucru al pompei de recirculare ('C' – iarna, '-' – vara)	C	-		C
cu u	Pompa ACM ('u' – regim normal, 'd' – eliminare legionella)	u	d		u
u50°	Temperatura apei din pufer sau boiler ACM				
150°	Temperatura gazelor de evacuare				
End	Iesire din meniu				

[C 45] – Temperatura cazanului este valoarea setata a temperaturii apei in cazan pe care acesta trebuie sa o realizeze in regim normal de lucru.

[co C] – Regim IARNA/VARA – regimul de iarna este indicat cu simbolul 'C'. In acest regim pompa de recirculare este comandata de termostatul de camera si distribuie caldura in circuitul de incalzire. Regimul de vara este indicat cu simbolul '-'. In regimul de vara pompa circuitului de incalzire nu este in functiune, iar caldura generata de cazan este folosita numai pentru incarcarea boilerului ACM. Daca in sistem nu exista boiler ACM (nu avem senzor de temperatura conectat) schimbarea regimului de lucru IARNA/VARA nu se poate realiza.

[cu u] – regimul de lucru pentru incarcarea boilerului ACM – regulatorul realizeaza incarcarea boilerului ACM "u" sau regimul de eliminare a bacteriei legionella "d". Dupa setarea regimului "d" temperatura apei din boiler va atinge 75°C, dupa care regulatorul trece in modul de lucru "u" de incarcare a boilerului ACM. Daca nu exista senzor de temperatura conectat, iar regulatorul nu are setata optiunea de incarcare ACM, regimul de eliminare a bacteriei legionella nu este accesibil.

ATENTIE! Pentru a se preveni arsurilor, se recomanda regimul "d" pe timp de noapte.

[u50°] temperatura senzorului suplimentar – este valoarea temperaturii din boilerul ACM sau de pufer. Daca nu este conectat senzorul respectiv, regulatorul nu va afisa acest parametru.

[150°] temperatura gazelor de evacuare – este afisata valoarea temperaturii gazelor evacuate, daca in meniul de utilizare este setata optiunea respectiva.

14 Setarea parametrilor de utilizare

Intrarea in meniul service se realizeaza prin apasarea lunga a tastei OK (este afisata iconita (3). Derularea meniului este posibila cu ajutorul tastelor "+" si "-". Accesul la parametrul cautat se face prin apasarea tastei OK, reusita acestei proceduri fiind urmata de palparea intermitenta a parametrului respectiv. Prin intermediul tastelor "+" si "-" se pot opera modificarile solicitate. Pentru confirmarea acestora apasati tasta OK. Iesirea din meniu se face prin gasirea indicatiei End, urmata de OK. Regulatorul revine la starea initiala si dupa ce timp de peste 1 minut nu se opereaza in meniu.

Tabel 3. Parametrii de service :

MENIUL DE UTILIZARE (accesibil dupa apasare lunga a tastei OK)					
Ecran	Parametrii	Min	Max	Secventa	Set. Prod.
Π100	Putere maxima a ventilatorului	1	100	1 %	100
n 40	Putere minima a ventilatorului	1	100	1 %	40
Πh 5	Raport de modificare a rotatii ventilatorului	2	20	1	5
Πr 0	Control automat al modificarii rotatiilor ventilatorului	-, 0	10	1	0
Πt 1	Intarzierea modificari a rotatiilor ventilatorului	0	99	1	1
Πn 5	Frecventa de aspirare a ventilatoarelor exhaustor	-, 5	60	1 s	5
Πu 6	Timp de aspirare a ventilatoarelor exhaustor	1	99	1 min	6
Πd3	Timp de functionare manuala a ventilator la 100 %	-, 1	99	1 min	3
r100	Putere ventilator la aprinderea combustibilului	1	100	1 %	100
rh 5	Istereza opririi cazanului la aprindere comb.	1	45	1°C	5
P 30	Temperatura de pornire a pompei de recirculare	-, 20	70	1°C	30
Ph 2	Istereza pompei de recirculare	1	40	1°C	2
Pc --	Intervalul functiei de antiblocare a pompei de recirculare	-, 1	99	1 min	--
ur4	Modul de lucru al conexiunilor suplimentare	0	4	1	4
u30	Temperatura de lucru a boilerului ACM sau a puferului	30	60	1°C	30
uh 5	Istereza ACM sau a puferului	1	30	1°C	5
uP 5	Cresterea temperaturii cazanului la incarcarea boilerului ACM	1	20	1°C	5
L65	Temperatura minima a cazanului	30	65	1°C	65
H 85	Temperatura maxima a cazanului	80	95	1°C	85
h 2	Istereza temperaturii a cazanului	1	10	1°C	2
A 99	Temperatura de supraincalzire a cazanului	90	99	1°C	99
Fd60	Timpul de oprire a cazanului la aprindere sau lipsa de combustibil	-, 1	99-4h	1 min	60
Fb30	Timpul de oprire al cazanului la consumarea de combustibil	-, 1	99-4h	1 min	30
Ar 0	Controlul conexiunilor de suplimentarea multifunctionala	0	1	1	0
° 240	Temperatura setata a gazelor de evacuare	-0,5	250	1°C	240
° h5	Istereza temperaturii gazelor de evacuare	1	99	1°C	5
° t 5	Constanta timp de stabilizare a temperaturii gazelor evacuate	1	99	1 min	5
° F10	Secventa rotatiilor al ventilatorului la stabilizarea temperaturii gazelor de evacuate	1	20	1°C	10
° 90	Temperatura gazelor de evacuate in cazul lipsei de combustibil	30	150	1°C	90
c 300	Temperatura maxima a gazelor de evacuare	250	400	1°C	300
Prod	Revenire la setarilele din fabrica				
outΠ	Test releu ventilator	outΠ	out1		
outP	Test releu pompa de recirculare	outP	out2		
outu	Test releu pompa suplimentara	outu	out3		
outr	Test conexiuni de suplimentare	outr	out4		
End	Revenire la meniul principal				

15 Descrierea parametrilor

[P100] Putere maxima a ventilatorului – este puterea maxima admisa a ventilatorului.

[n 40] Putere minima a ventilatorului – este puterea minima admisa a ventilatorului.

[Ph 5] Raport de modificare a rotatiilor de ventilator – acest parametru influenteaza reducerea numarului de rotatii ale ventilatorului atunci, cand se apropie momentul atingerii temperaturii setate in cazan. De exemplu, daca se va alege valoarea 4 inseamna, ca ventilatorul va functiona la putere maxima [P100] pana ce temperatura cazanului atinge valoarea setata – 4 grade; fiecare crestere a temperaturii cazanului va avea ca efect scaderea numarului de rotatii pana la valoarea minima de 40 %.

[Pr 0] Control automat al modificarii rotatiilor in ventilator – prin setarea acestui parametru in intervalul 0 – 10 va fi posibila modificarea frecventei rotatiilor ventilatorului in sensul de crestere, resp. scadere in asa fel, incat temperatura cazanului sa atinga valoarea setata. Daca acest parametru apare sub forma "- -" reglarea rotatiilor ventilatorului nu este activa, acesta lucrând la putere maxima conform parametrului [P100], evacuarea gazelor rezultate in urma arderii realizandu-se in momentul atingerii temperaturii setate in cazan.

Setarea in intervalul de la 0 la 10 inseamna perioada de timp (in minute) in care se realizeaza cresterea graduala a frecventei rotatiilor de la valoarea minima (n 40) la cea maxima (r 100) astfel, asigurandu-se incalzirea liniara a cazanului.

[Pn 5] Frecventa de aspirare a ventilatorului exhaustor – este frecventa de functionare la putere maxima [P100] cu scopul evacuării gazelor generate in procesul de ardere.

[Pu 6] Timpul de aspirare a ventilatorului exhaustor – este perioada de timp in care ventilatorul aspira gazele generate in urma arderii conform parametrului [Pn 5].

[r 100] Puterea ventilatorului la aprinderea combustibilului – este parametrul care definește puterea ventilatorului la aprinderea combustibilului in cazan. Daca acesta " Pr " este setat [Pr 0], atunci nu este activ.

[rh 5] Istereza opririi cazanului la aprinderea combustibilului – ne arata la ce valoare a temperaturii, inainte ca aceasta sa ajunga la valoarea prestabilita, cazanul va trece in regim normal de functionare.

[P 30] Temperatura de pornire a pompei de recirculare – daca sistemul nu este prevazut cu boiler ACM [ur 0] sau se afla in regimul [ur 2], acest parametru definește temperatura cazanului la care porneste pompa de recirculare a circuitului de incalzire. In cazul, in care parametrul este setat "--" temperatura scazuta a apei din cazan nu influenteaza functionarea pompei. Aceasta porneste de fiecare data, cand parametrul [H 85] este depasit.

Daca sistemul este prevazut cu rezervor de acumulare [ur 4] (pufer) atunci acest parametru definește temperatura masurata in rezervor la care porneste pompa circuitului de incalzire.

[Ph 2] Istereza pompei de recirculare – ne arata la ce valoare a temperaturii cazanului sau a rezervorului de acumulare se opreste pompa de recirculare, aceasta fiind sub temperatura exprimata de parametrul [P 30].

[Pc --] Intervalul functiei de antiblocare a pompei de recirculare – pompa de recirculare porneste timp de 30 secunde la un interval setat de [Pc --] minute in cazul in care regulatorul este in stare de avarie sau termostatul de camera este deconectat. Aceasta functie previne blocarea pompei; indicatia [Pc --] inseamna, ca functia antiblocare este dezactivata.

[ur 0] Modul de lucru al conexiunilor suplimentare – acest parametru definește regimul de lucru al pompei de incarcare pentru boilerul ACM sau pentru rezervorul de acumulare (pufer).

[ur 0] Conexiune suplimentara fara functie – inseamna ca senzorul de temperatura suplimentar si pompa din circuitul boilerului, resp. a rezervorului nu sunt conectate, iar monitorizarea acestora nu este posibila.

[ur 1] Incarcarea prioritara a boilerului ACM – pompa de incarcare a boilerului ACM se conecteaza la iesirea suplimentara, iar senzorul pentru masurarea temperaturii din boiler la intrarea suplimentara a regulatorului. In cazul acestei setari, daca temperatura din boilerul ACM scade sub valoarea isterezei [uh5] de la valoarea fixata [u60], porneste pompa de incarcare a boilerului; pompa se opreste atunci,

cand temperatura apei din boiler atinge valoarea fixata [u60]. De asemenea, pompa de incarcare a boilerului ACM se opreste daca temperatura apei din cazan este mai mica decat cea din boiler. Regimul de lucru [ur1] inseamna, ca incarcarea boilerului ACM este prioritara adica, pompa de recirculare a circuitului de incalzire intra in functiune numai dupa incarcarea boilerului pentru apa calda menajera ACM.

[ur 2] Incarcarea paralela a boilerului ACM – lucreaza intr-un mod asemanator cu [ur1] , numai ca apa calda menajera este incalzita in paralel cu apa din cazan.

[ur 3] Neutilizat.

[ur 4] Incarcarea puferului (a rezervorului de acumulare) – in acest caz, iesirea suplimentara functioneaza ca pompa de incarcare a puferului, iar senzorul additional monitorizeaza temperatura apei din acest rezervor. Daca temperatura apei din cazan este mai mare decat valoarea isterezei [uh5] peste temperatura actuala din pufer, porneste pompa de incarcare a rezervorului; aceasta se opreste atunci, cand temperatura din cazan este mai mica sau egala cu temperatura apei din pufer sau cand temperatura cazanului scade sub valoarea minima definita de parametrul [L 65].

[u 30] Temperatura de functionare a boilerului ACM sau a rezervorului de acumulare (pufer) – este temperatura de reglare a iesirii suplimentare [ur] .

[uh 5] Istereza ACM sau a rezervorului de acumulare (pufer) – acest parametru defineste istereza iesirii suplimentare [ur] .

[uP 5] Cresterea temperaturii a cazanului la incalzirea apei menajere – de acest parametru tinem cont atunci, cand iesirea suplimentara lucreaza in regim de incarcare a boilerului ACM ; parametrul defineste cu cat va fi mai mare temperatura setata a cazanului fata de parametrul [u 50] in timpul incarcarii ACM.

[L 65] Temperatura minima a cazanului – se refera la temperatura minima a cazanului care poate fi setata pe regulator.

[H 85] Temperatura maxima a cazanului– se refera la temperatura maxima a cazanului care poate fi setata pe regulator.

[h 2] Istereza temperaturii cazanului – se refera la diferenta intre temperatura cazanului fixata si cea actuala (la un moment dat), diferenta cu care trebuie ca temperatura cazanului sa scada, pentru ca regulatorul sa intre in regim normal de lucru dupa atingerea temperaturii setate.

[A 99] Temperatura de supraincalzire a cazanului – se refera la temperatura la care regulatorul activeaza alarma de supraincalzire a cazanului.

[Fd60] Timp de oprire cazan la aprindere sau lipsa combustibil – acest parametru se refera la perioada de timp scursa din momentul pornirii regulatorului prin apasarea butonului START si atingerea regimului de lucru (a temperaturii gazelor de evacuare [° 90]). Daca dupa aprinderea focului in cazan nu se ajunge la valoarea temperaturii gazelor evacuate [° 90], ventilatorul se opreste, iar pe display apare informatia alarm FUEL (lipsa combustibil).

[Fb30] Timpul de oprire a cazanului dupa ardere sau in lipsa de combustibil – testul in ceea ce priveste cantitatea suficienta de combustibil in regimul de lucru este activat atunci, cand temperatura gazelor evacuate scade sub parametrul [° 90], sau (daca nu este conectat senzorul de temperatura aferent) temperatura cazanului scade sub parametrul [L 45]. Daca temperatura nu trece peste pragul amintit, regulatorul indica alarm FUEL.

[Ar 0] Monitorizarea iesirilor suplimentare si multifunctionale – regulatorul este echipat cu iesiri suplimentare si multifunctionale compatibile cu urmatoarele functii (pentru controlul acestora este necesar modulul suplimentar UM-1):

- **parametrul [Ar 0]** – indica pornirea/oprirea cazanului automat suplimentar (de exemplu, cazan cu functionare pe gaz sau peleti). Dupa ce regulatorul este pornit si cazanul pe lemne genereaza caldura, cazanul suplimentar este oprit. Atunci, cand regulatorul se afla in regim de lucru, blocheaza functionarea cazanului automat, suplimentar. Daca in cazanul pe lemne se consuma combustibilul si apare informatia alarm FUEL, regulatorul porneste cazanul suplimentar.
- **parametrul [Ar 1]** – indica faptul, ca iesirea suplimentara multifunctionala va fi utilizata pentru semnalezarea erorilor de functionare de ex. Defectiunea senzoriului de temperatura, supraincazirea cazanului sau lipsa de combustibil.

[[°] 240] **Temperatura setata a gazelor de evacuare** – este temperatura gazelor evacuate a carei valoare, regulatorul trebuie sa o atinga si sa o mentina. Daca, acest parametru este setat sub forma "----", senzorul de temperatura pentru gazele evacuate nu va functiona.

[[°] h5] **Istereza temperaturii gazelor evacuate** – se refera la diferenta cu care trebuie sa scada temperatura gazelor evacuate, pentru a creste frecventa rotatiilor ventilatorului.

[[°] t 5] **Constanta de timp pentru stabilizarea temperaturii a gazelor de evacuate** – se refera la perioada de timp necesara adaptarii frecventei rotatiilor ventilatorului la stabilizarea temperaturii gazelor evacuate. Daca temperatura gazelor de evacuare creste peste valoarea data de parametrul [[°] 240] , regulatorul incepe sa scada gradual frecventa rotatiilor ventilatorului. Dupa ce temperatura gazelor de evacuare scade sub valoarea isterezei, regulatorul creste treptat rotatiile ventilatorului.

[[°] F10] **Secventa rotatiilor a ventilatorului la stabilizarea temperaturii gazelor de evacuare** – se refera la secventa rotatiilor ventilatorului, cu care regulatorul va schimba frecventa acestora in vederea stabilizarii temperaturii gazelor evacuate.

[[°] 90] **Temperatura gazelor de evacuare in cazul lipsei de combustibil.** – se refera la valoarea temperaturii gazelor evacuate, la care regulatorul indica starea lipsei de combustibil "FUEL".

15.1 Testarea iesirilor regulatorului:

Pentru verificarea functionarii corespunzatoare a regulatorului si a echipamentelor conectate la acesta, se poate efectua un test. Alegem [**outI**] pe ecran, iar prin apasarea lunga a tastei "OK" verificam functionarea corecta a ventilatorului. Prin alegerea [**outP**] verificam functionarea corecta a pompei de recirculare. Cu [**outu**] testam iesirea suplimentara si cu [**outr**] iesirea suplimentara multifunctionala.

15.2 Revenirea regulatorului la setarile initiale de fabricatie:

Regulatorul poate reveni la setarile initiale, din fabrica. Prin alegerea functiei [**Prod**] din meniul de utilizare si apasarea tastei "OK" faceti resetarea regulatorului, dupa care acesta revine la setarile din tabelul 3.

15.3 Iesirea din meniul utilizare:

Pentru iesirea din meniul de utilizare alegeti [**End**] si apasati tasta "OK".

16 Semnalarea erorilor

Conexiunile senzorilor ai regulatorului sunt monitorizate in permanenta.

In cazul in care regulatorul sesizeaza lipsa conexiunii unuia dintre senzori, pe display sunt afisate erorile corespunzatoare. De asemenea, pe ecran sunt afisate informatiile privind supraincalzirea cazanului sau a lipsei de combustibil.

16.1 Semnalarea erorilor pe ecran

[FUEL] – indica lipsa de combustibil in cazan. Cantitatea suficienta de combustibil este definita de parametrul c_{90} , unde 90 reprezinta temperatura setata la 90 °C. Scaderea temperaturii gazelor evacuate sub aceasta valoare in perioada de timp Fb30 (timpul de oprire al cazanului in cazul lipsei de combustibil), este indicata pe ecran prin informatia [FUEL]. Daca doriti sa readuceti cazanul in regim de lucru, trebuie sa stergeti in primul rand aceasta eroare cu tasta STOP, dupa care sa-l puneti in functiune prin apasare pe START.

[HOT] – este semnalata atunci, cand temperatura gazelor evacuate depaseste valoarea maxima admisa setata cu parametrul c_{300} (adica 300 °C). In acest caz ventilatorul este oprit automat. Ventilatorul porneste dupa ce temperatura gazelor evacuate scade pana la valoarea setata.

[E 1] – aceasta eroare semnaleaza defectiunea senzorului de temperatura al cazanului sau lipsa conexiunii acestuia cu regulatorul. In acest caz, regulatorul opreste ventilatorul (daca acesta functioneaza) si porneste pompa de recirculare pentru evitarea supraincalzirii cazanului. Dupa eliminarea defectiunii, stergeti eroarea cu tasta STOP.

[E 2] – eroarea apare atunci, cand temperatura cazanului creste peste temperatura de supraincalzire data de parametrul A99. Regulatorul opreste ventilatorul si porneste pompa de recirculare. Eroarea poate fi eliminata de pe display prin apasare pe tasta STOP, dupa ce temperatura apei din cazan scade la o valoare sigura.

[E 8] – reprezinta defectiunea senzorului de temperatura suplimentar (ACM sau pufer). Daca este vorba de senzorul pentru boilerul ACM, incarcarea acestuia va fi blocata. In cazul in care senzorul se afla pe circuitul rezervorului de acumulare (pufer), pompa va functiona permanent. Aceasta eroare dispare de pe ecran automat dupa eliminarea defectiunii senzorului.

[E128] – apare in cazul defectiunii senzorului de temperatura al gazelor de evacuare. Regulatorul trece automat in regim de functionare in functie de temperatura apei din cazan. Dupa inlaturarea defectiunii, eroarea va stearsa automat de pe ecran.

[E 3] In cazul, in care avem mai multe defectiuni in acelasi timp, pe ecran apare suma acestora. In acest caz, trebuie verificati toti senzorii conectati la regulator.

17 Demontarea regulatorului

În cazul demontării al regulatorului procedați în felul următor:

- opriți regulatorul din comutatorul principal
- deconectați regulatorul de la rețeaua electrică.
- demontați regulatorul.
- demontați conectorii de pe regulator.

18 Specificații tehnice ale regulatorului

Tensiune/frecvență	230 V ± 10 %, 50 Hz
Putere instalată (fără ventilator și pompă)	< 4 VA
Interval de măsurare a temperaturii în cazan	-9 – 109°C ± 1°C
Interval de măsurare a temperaturii gazelor de evacuate	-30 – 500°C ± 1°C
Putere max. instalată a echipamentelor conectate la regulator	2 A / 230 V



AVERTISMENT: pentru a se preveni de electrocutare nu scoateți carcasa înainte de a fi deconectată de la rețeaua de alimentare cu curent electric

19 Curățarea cazanului

Curățarea cazanului trebuie efectuată regulat și temeinic la fiecare 3 – 5 zile, pentru ca cenusa din palnia de alimentare cu combustibil împreună cu condensările și gudronul reduc considerabil durabilitatea și randamentul cazanului și izolează suprafața de schimb al căldurii. Cenusa în exces diminuează spațiul disponibil pentru arderea combustibilului și este posibilă deteriorarea unuia dintre suporturile piesei ceramice cu duze și prin aceasta a întregului cazan. La curățarea cazanului, porniți mai întâi ventilatorul, deschideți ușa de alimentare și îndepărtați prin stergere cenusa prin fanta în spațiul posterior. Lăsați bustenii neași de dimensiuni mari în palnia de alimentare. Deschideți capacul de curățare superior și curățați interiorul prin intermediul unei perii. După deschiderea orificiului interior de curățare, scoateți cenusa și funinginea. După deschiderea ușii inferioare, curățați spațiul inferior. Intervalele între curățări depind de calitatea lemnului (umiditatea acestuia), intensitatea încălzirii, tirajul gazelor evacuate și alte circumstanțe. Este recomandată curățarea săptămânală a cazanului. Nu scoateți **piesa din samota în timpul carării.** Cel puțin o dată pe an curățați roata motrice a ventilatorului și verificați prin orificiul de curățare dacă dispozitivul de reglare a debitului de aer primar și secundar în camera de alimentare nu sunt murdare și curățați prin intermediul unei surubelnite dacă este necesar. Starea dispozitivului de reglare influențează puterea furnizată și calitatea arderii.

Curățenie*	Zilnic	Săptămânal	Anual
Goliera cenusei	1x		
Camera de ardere (scrumiera)	1x		
Spațiul pe lângă scrumiera		1x	
Schimbător gril cu peria de sfoară		1x	
Clapeta de ardere		1x	
Spațiul pe lângă roata ventilatorului			1x
Roata ventilatorului			1x

ATENȚIONARE – Curățarea periodică și corespunzătoare este importantă pentru menținerea puterii furnizate și a duratei de viață a cazanului. În cazul curățării insuficiente, este posibilă deteriorarea cazanului. **Garanția se pierde!**

20 Intretinerea sistemului de incalzire si a cazanului

Cel putin o data la 14 zile controlati, eventual completati cu apa sistemul de incalzire. In cazul in care cazanul este scos din functiune pe timp de iarna, este posibila inghetarea apei din instalatie, ca urmare recomandam descarcarea apei in instalatie sau alimentarea instalatiei cu agent antigel. In caz contrar, evacuati apa din instalatie numai in situatii critice si numai pentru perioade cat mai scurte. **Dupa terminarea sezonului de incalzire curatat bine cazanul**, piesele defecte se vor schimba. De doua ori pe an, curatati roata motrice a ventilatorului si rezervorul de amortizare al acestuia.

Inlocuirea cordonului de etansare al usii

Demontati vechiul cordon de etansare cu ajutorul unei surubelnite si curatati canelura in care a fost amplasat. Luati noul cordon de etansare si asezati partea frontala a acestuia pe sectiunile orizontale ale canelurii. Cu mana sau prin actionarea usoara a ciocanului apasati cordonul in canelura, pe circumferinta usii.

Reglarea balamalelor

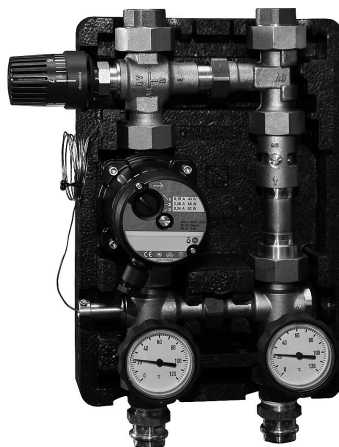
Dupa o perioada de functionare cordonul de etansare al usii se deformeaza. Pentru asigurarea etansarii, usa trebuie reglata. Pozitia ei se schimba prin fixarea balamalelor usii. Usa de alimentare si cea inferioara sunt legate de corpul cazanului prin intermediul a doua balamale care sunt atasate de usa printr-un pivot. Daca doriti sa modificati reglarea balamalelor, trebuie sa indepartati pivotul si sa insurubati balama. Montati usa si introduceti pivotul in balama.

Inlocuirea corpului duzei

Corpul duzei este asezat intr-un suport in corpul cazanului. Corpul duzei este sigilat in partea inferioara cu chit de etansare si in partea superioara printr-un cordon de etansare. In momentul inlocuirii duzei, indepartati cordonul de etansare cu ajutorul unei surubelnite. Indepartati corpul duzei si curatati suportul complet de gudron si chit de etansare vechi. Materialul izolator al corpului duzei se va azeza pe suprafata curata. Amplasati cu mana duza in suport astfel incat peretele mai scurt, care se afla in partea posterioara a cazanului, sa fie impins complet. Distanța laterala trebuie sa fie aceeași. Luati noul set de cordoane de etansare si introduceti-le in orificiu printr-o actionare usoara a ciocanului astfel incat sa fie acelasi nivel cu duza.

21 Protectia cazanului impotriva coroziunii

Solutia adecvata pentru aceasta problema o constituie dispozitivul de amestec (Regumat ATTACK-Oventrop), sau clapeta unei supape independente de termolegator al dispozitivului de amestec. Ambele solutii dau posibilitatea realizarii separarii intre circuitul cazanului si circuitul de incalzire. Astfel se poate preveni racirea cazanului sub 65 °C si este reduca condensarea aburului si formarea depunerilor acide si de gudron in palnia de alimentare.



22 REGUMAT ATTACK-OVENTROP

Dispozitivul de amestec Regumat mentine temperatura constanta a apei pe retur care intra in cazan la 65°C fixand surubul termostatului pe pozitia 5 – 6. Prin intermediul clapetei unei supape cu trei iesiri,

este posibila reglarea temperaturii apei din circuitul de incalzire independent de temperatura apei din cazan. Temperatura apei din cazan trebuie sa se situeze in permanenta la valori de 80 – 90 °C.

Parametrii tehnici REGUMAT ATTACK-OVENTROP		
	DN 25	DN 32
Luminozitate	10 bar	10 bar
Presiune maxima	120°C	120°C
Temperatura maxima	3,9	5,3
Valoarea Kvs	365 mm	472 mm
Inaltimea de montare a izolatiei	250 mm	250 mm
Latimea izolatiei	125 mm	125 mm
Distanta axiala		

Regumat serveste la ridicarea temperaturii apei pe retur al sistemului de incalzire care se intoarce in cazan. Temperaturile mai joase de 60 °C cauzeaza aparitia condensului, acizilor si gudronului ceea ce duce la scurtarea duratei de viata a cazanului.

Regumat este alcatuit dintr-o supapa de amestec cu 3 iesiri, pompa circuit, ventil inchidere, termometre si izolatia. Avantajul acestuia consta in faptul ca este compact, intretinerea simpla si o protectie sigura a rezervorului de caldura al cazanului.

Regumat pentru cazan.

ATTACK DP25, DP35 (DN25)

ATTACK DP45, DP75, DP95 (DN32)

Codul de comanda

DPP25003

DPP25006

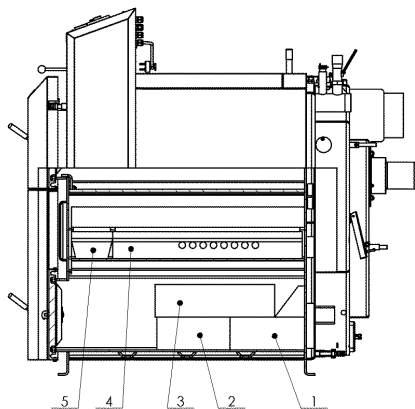
23 Instalarea si schimbarea corpurilor din beton de radiace

(ATTACK DP 25 – 45)

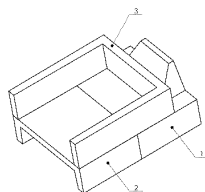
Partea din spate a cenusarului poz. 1 introduceti in camera de jos si impingeti pana la tabla din spate.

Introduceti partea din fata a cenusarului poz. 2 si impingeti pana n partea din spate. Puneti pe cenusar suprastructura lui poz. 3 si impingeti total in spate. Daca privim din fata, cenusarul trebuie sa fie pe mediatoarea cazanului.

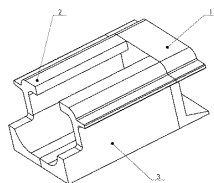
In cazul schimbarii duzei defecte, sau a cubului poz. 4 si poz. 5 procedati dupa cum urmeaza: Dupa indepartarea cordonului de etansare scoateti duza si cubul (cubul numai in cazul DP35 si DP45). Introduceti piesa noua si etansati din nou cu cordoane. Daca este necesar, inlocuiti cordoane vechi cu noi. Duza se introduce astfel ca semnul de pe partea inferioara a sa, sa fie in partea din spate a cazanului.



VERSIUNEA 1



VERSIUNEA 2

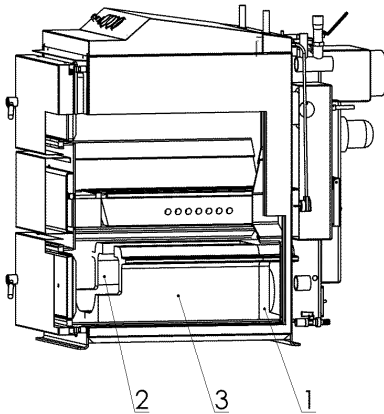


24 Instalarea si schimbarea corpurilor din beton de radiatie

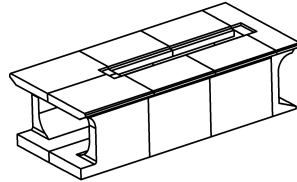
(ATTACK DP 75 – 95)

Partea din spate a cenusarului poz. 1 introduceti in camera de jos cu partea selectata in spate. Este necesar sa-l introduceti in pozitia culcat si apoi sa-l intoarceti.

Puneti cenusarul in mijlocul camerei si impingeti pana la able din spate. Introduceti partea stanga din fata poz. 2 in camera de jos, aceasta parte trebuie introdusa in pozitia culcat si apoi trebuie intoarsa. Procedati la fel si cu partea dreapta din fata. 3. Ambele parti apropiati una de alta si impingeti pana in partea din spate al cenusarului.



VERSIUNEA DP75, DP95



25 Conectarea vaselor de acumulare

Cazanul trebuie sa fie permanent in functiune la putere rotect. In cazul cand cazanul functioneaza la putere care este sub limita celei nominale, cazanul trebuie racordat la acumulatorul de caldura cu capacitatea minima de 460 l (STN EN 303-5, articolul 4.2.5)

Conectarea sistemului consta in incalzirea vaselor de acumulare unde se acumuleaza caldura care dupa caz se elbireaza in spatiul de incalzit. In timpul functionarii dupa cateva incalziri la randamentul maxim vasele de acumulare se incalzesc la o temperatura de 90 – 100 °C. Incalzirea cu ajutorul vaselor de acumulare conectate cu cazanul ATTACK DP are cateva avantaje. Principalul avantaj este viata mai lunga a cazanului urmat de un consum mai redus de combustibil.

Volumele recomandate al vaselor de acumulare in functie de randamnetul cazanului

DP25: 1 500 – 2 000 l	DP75: 4 000 – 4 500 l
DP35: 2 000 – 2 500 l	DP95: 5 500 – 6 000 l
DP45: 2 500 – 3 000 l	

25.1 Functionarea cu vase de acumulare

Dupa ce se trece la incalzirea cazanului acesta incalzeste volumul apei din vasul de acumulare la o temperatura de 90 – 100 °C , in cazul functionarii la randamnet maxim dupa 2 – 4 alimentari cu lemne. La urmatoarea alimentare caldura se consuma numai din vasul de acumulare printr-o supapa cu trei cai. Perioada de furnizare a caldurii depinde de volumul vasului si de temperatura exterioara. In perioada de furnizare continua a caldurii aceasta poate fi 1 – 3 zile (daca se respecta volumul prescris). In cazul in care nu este posibila folosirea vasului de acumulare cu volumul cerut, recomandam folosirea cel putin a unui vas de 500 l pentru initierea si finalizarea circuitului cazanului. Volumele minime ale vaselor de acumulare sunt prezentate in tabelul cu parametrii tehnici.

Rezervoarele de acumulare furnizate in regimul standard

Rezervoarele	Volumul (l)	Diametrul (mm)	Inaltimea (mm)	Suprafata schimbului de caldura (m ²)
AK500	488	850	1 610	-
AK800	732	990	1 790	-
AK1000	1 000	990	1 980	-
AS500	474	850	1 610	1,8
AS800	713	990	1 790	2,4
AS1000	891	990	1 980	3

Izolarea rezervoarelor

Rezervoarele de acumulare ATTACK AK500, AK800, AK1000, AS500, AS800 si AS1000 sunt furnizate cu izolatie din poliuterin moale cu suprafata din imitatie de piele alba, care poate fi indepartata.

Instalarea cazanului cu rezervorul de acumulare aduce cateva avantaje:

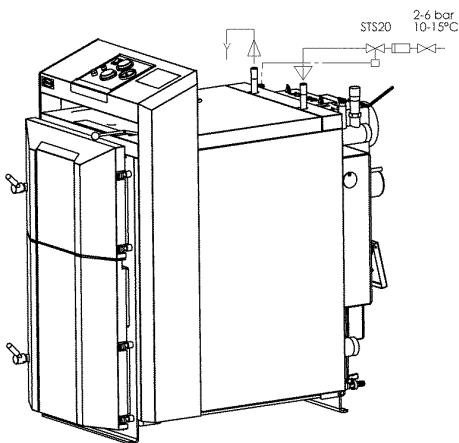
- Consumul redus de combustibil (pana la 30 %). Cazanul functioneaza la capacitatea maxima cu randament optim si dupa consumarea combustibilului.
- Durabilitatea mare a cosului si a cazanului, formarea minima a acizilor si a condensului
- Posibilitatea combinarii cu alte modalitati de incalzire, sisteme solare...
- Combinarea cazanului cu incalzirea sub dusumea
- Incalzire confortabila ecologica

26 Protectia cazanului impotriva supraincalzirii

ATENTIE: Circuitul de racire pentru protectia impotriva supraincalzirii nu trebuie utilizat, conform normei EN 303-5, in alte scopuri decat protectia impotriva supraincalzirii. Supapa STS20 la iesire, prevazuta cu un senzor amplasat in partea posterioara a cazanului, il protejeaza pe acesta impotriva supraincalzirii in asa fel, ca in cazul in care temperatura apei in cazan depaseste 95 °C, supapa permite intrarea apei dintr-un circuit de racire care preia caldura excesiva.

In cazul supraincalzirii cazanului si a deschiderii supapei STS20 trebuie asigurata eliminarea apei supraincalzite in retea de canalizare

Supapa de la intrarea apei reci in sistemul de racire trebuie sa fie deschisa in permanenta si circuitul de racire al cazanului trebuie sa fie racordat in permanenta la un circuit de apa de racire (de exemplu circuitul de apa rece a retelei de apa) a carei temperatura este 10 – 15 °C si presiune de lucru 2 – 6 bar.



In cazul in care la deschiderea supapei termostactice STS20 nu se asigura circuitul apei de racire prin circuitul de racier, exista pericolul deteriorarii cazanului! In acest caz se pierde garantia pentru cazan.

27 Instructiuni pentru indepartarea produsului dupa terminarea duratei de viata

Pentru a indeparta produsul (cazanul), puteti proceda la vanzarea lui unui dealer de fier vechi eventual folositi o zona de depozitare a deseurilor administrate de o autoritate locala

28 Indepartarea ambalajului

Pentru a indeparta ambalajul, puteti proceda la vanzarea lui unitatii specializate sau folositi o zona de depozitare a deseurilor administrate de o autoritate locala.

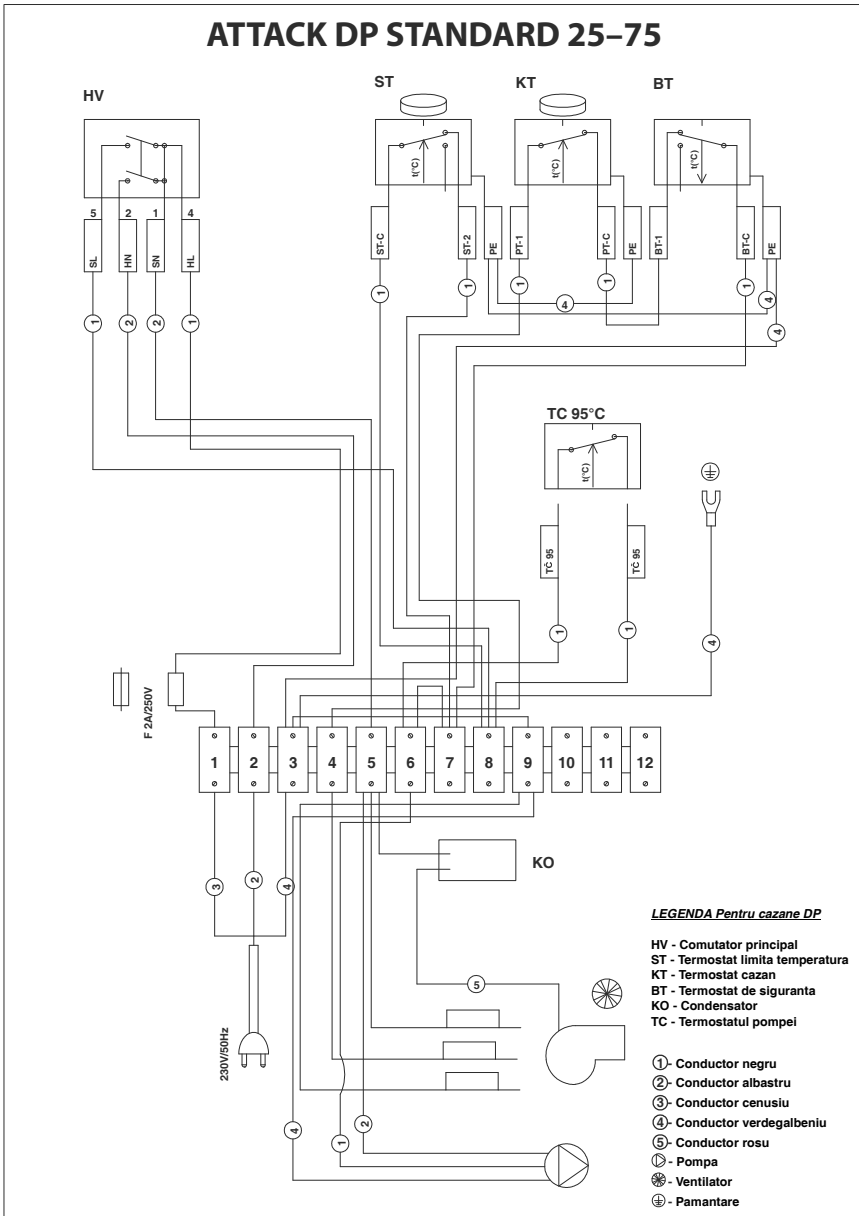
29 Defectiuni posibile si solutionarea acestora

Defectiune	Cauza	Solutie
Lampa de control "retea" nu este aprinsa	Lipsa tensiune in retea	Verificati
	Fisa nu este introdusa corect in priza	Verificati
	Comutatorul defect	Inlocuiti
	Cordonul defect	Inlocuiti
Cazanul nu functioneaza la parametric tehnici necesari	Insuficienta in instalatie	Completati apa
	Debitul pompei este excesiv	Reglati debitul si comutarea
	Puterea furnizata de cazan nu este dimensiunea corespunzator de sistem	Eroare de proiectare
	Calitatea combustibilului	Utilizati numai lemn uscat si busteni taiati
	Necorespunzatoare	Reparati
	Trapa glisanta pentru combustibil nu este etansa	Titajul cosului slab. Corectati racordul la cos
	Tirajul gazelor evacuate excesiv	Echipati sistemul de evacuare a gazelor cu clapeta de inchidere
	Incalzire sau functionare indelungata cu trapa glisanta pentru combustibil este deschisa	Indreptati palete la 90°
	Alicele ventilatorului sunt deformat	Inlocuiti
	Caznul nu este curatat suficient	Curatati
Usa nu este etansa	Orificiul de admisie a aerului in camera de combustie este obturat de mizerie	Curatati
	Cordonul de etansare este deteriorat	Inlocuiti, reglati balamalele
	Duzele sunt infundate	Nu ardeti bucati de lemn de dimensiuni mici sau scoarta
Ventilatorul nu se roteste sau este zgomotos	Tirajul gazelor evacuate insuficient	Cosul de fum este defect
	In cazul utilizarii unui termostat de siguranta nereversibil, acesta poate fi deconectat din cauza supraincalzirii	Apasati butonul Termostat
	Roata motrice ancrasata	Curatati ventilatorul
	Condensatorul defect	Inlocuiti
	Motorul defect	Inlocuiti
Contactul fisei cablului de alimentare a motorului este deteriorat	Verificati	

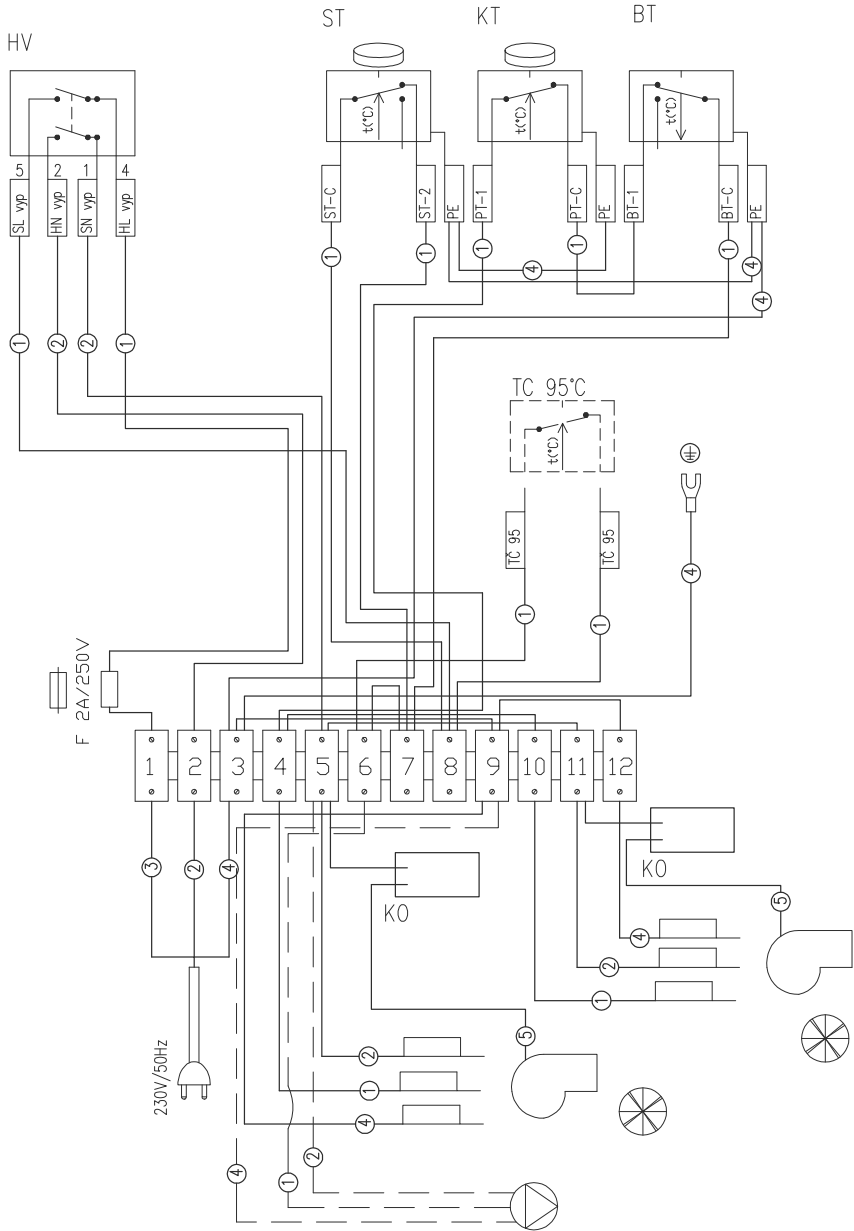
29.1 Tabelul dependentei, rezistentei al sondei de temperatura apei de incalzite si temperatura acesteia (versiunea PROFİ)

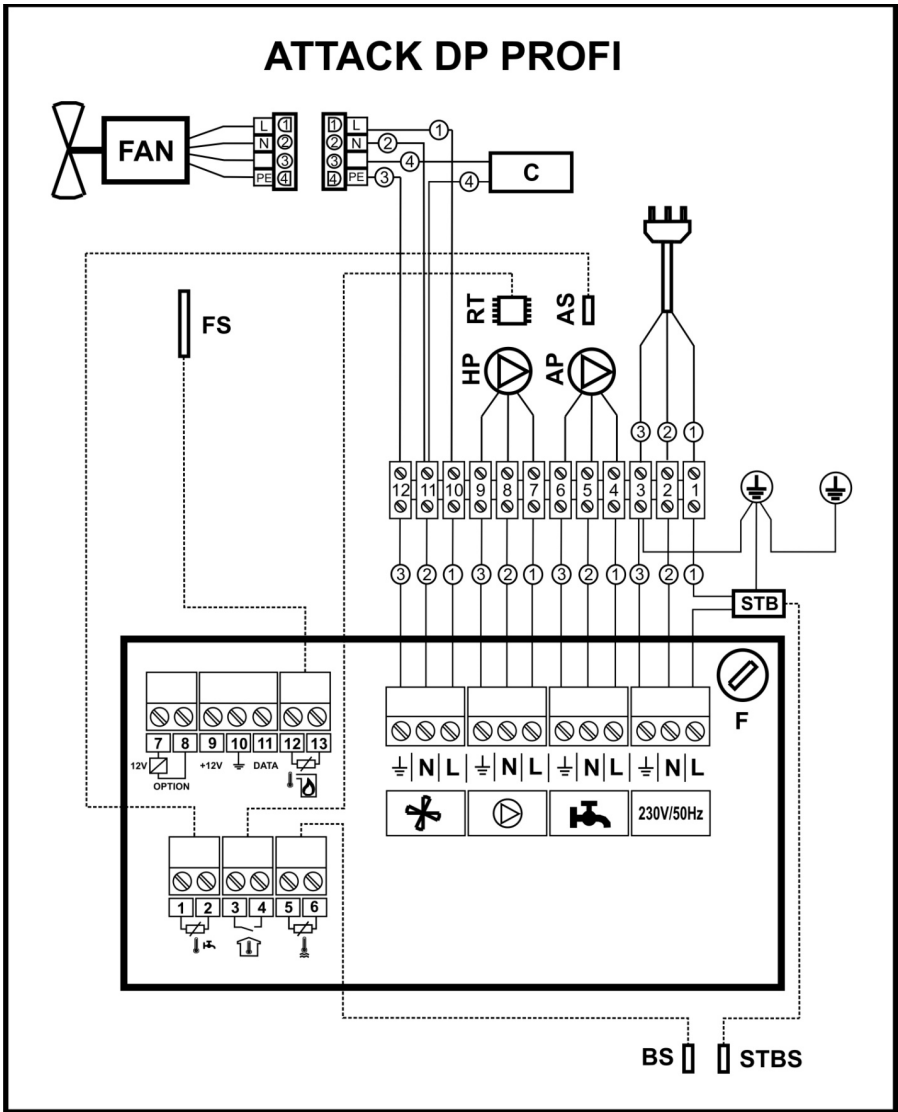
Temperatura		Rezistenta	
°C	MIN	kOhm	MAX
-55	951	980	1 009
-50	1 000	1 030	1 059
-40	1 105	1 135	1 165
-30	1 218	1 247	1 277
-20	1 338	1 367	1 396
-10	1 467	1 495	1 523
0	1 603	1 630	1 656
10	1 748	1 772	1 797
20	1 901	1 922	1 944
25	1 980	2 000	2 020
30	2 057	2 080	2 102
40	2 217	2 245	2 272
50	2 383	2 417	2 451
60	2 557	2 597	2 637
70	2 737	2 785	2 832
80	2 924	2 980	3 035
90	3 118	3 182	3 246
100	3 318	3 392	3 466
110	3 523	3 607	3 691
120	3 722	3 817	3 912
125	3 815	3 915	4 016
130	3 901	4 008	4 114
140	4 049	4 166	4 283
150	4 153	4 280	4 407

30 Scheme electrice pentru conectarea cazanelor ATTACK DP STANDARD, PROFI



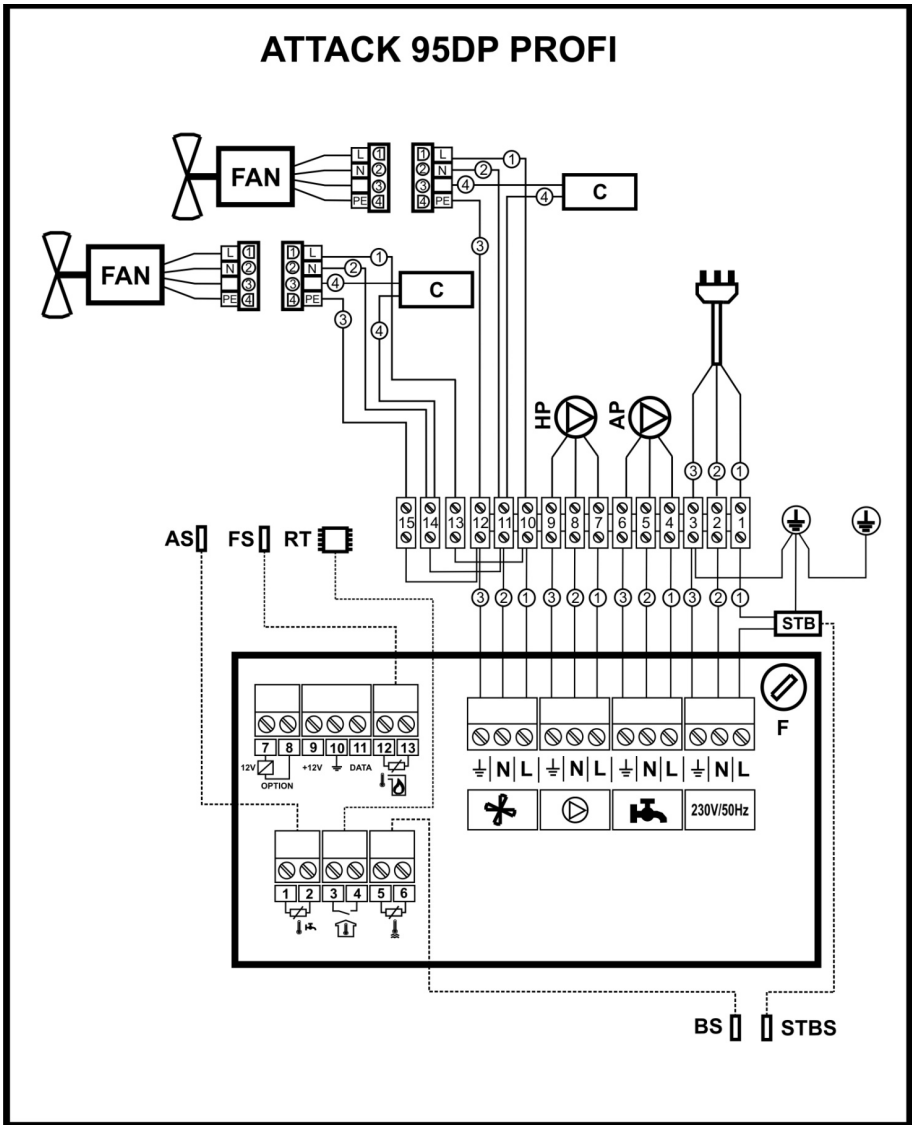
ATTACK DP STANDARD 95





STB – Termostat de avarie, **F** – Siguranta(2A), **C** – Condensator, **HP** – Pompa de recirculare, **RT** – Termostat de camera, **BS** – Senzor cazan, **STBS** – Senzor STB, **AP** – Pompa suplimentara, **AS** – Senzor pompa suplimentara, **FS** – Senzor temperatura gaze evacuate, **FAN** – Ventilator, **1** – Conductor negru, **2** – Conductor albastru, **3** – Conductor verde-galben, **4** – Conductor rosu.

ATTACK 95DP PROFI



STB – Termostat de avarie, **F** – Siguranta(2A), **C** – Condensator, **HP** – Pompa de recirculare, **RT** – Termostat de camera, **BS** – Senzor cazan, **STBS** – Senzor STB, **AP** – Pompa suplimentara, **AS** – Senzor pompa suplimentara, **FS** – Senzor temperatura gaze evacuate, **FAN** – Ventilator, **1** – Conductor negru, **2** – Conductor albastru, **3** – Conductor verde-galben, **4** – Conductor rosu.

ES Declaratie de conformitate

POZ-012/150113

Eu reprezentantul statutar al companiei **ATTACK, s.r.o.** Rudolf Bakala declar, ca produsele mentionate mai jos in deplines regulamentele tehnice, dupa conditiile de utilizare si de manipulare in conformitate cu Manualul de utilizare si instalare sigura, sunt fabricate in conformitate cu documentatia tehnica si in conformitate cu normele, directivele si avizele declarate in acest document

Producator: **ATTACK, s.r.o.**, Dielenská Kružná 5020, 03861 Vrútky, Slovacia

Loc fabricatie: **ATTACK, s.r.o.**, Dielenská Kružná 5020, 03861 Vrútky, Slovacia

Produs: Cazan de apa calda pe combustibil solid (lemn) cu depunere manuala

Tip: **ATTACK DP 15 STANDARD, ATTACK DP 15 PROFI**
ATTACK DP 25 STANDARD, ATTACK DP 25 PROFI
ATTACK DP 35 STANDARD, ATTACK DP 35 PROFI
ATTACK DP 45 STANDARD, ATTACK DP 45 PROFI
ATTACK DP 75 STANDARD, ATTACK DP 75 PROFI
ATTACK DP 95 STANDARD, ATTACK DP 95 PROFI

Descriere:

Cazane de apa calda pentru arderea lemnului de bucatia. Sunt destinate ca sursa de temperatura pentru incalzirea caselor si obiectelor similare. Cazanetele sunt construite pe principiul gazeificarii lemnului cu utilizarea vantilatorului de tragere, care transmite fumul ars in evacuarea fumului.

Produsele se supun directivelor europene:

- Directiva Parlamentului European și a Consiliului 2006/95/ES
- Directiva Parlamentului European și a Consiliului 2004/108/ES
- Directiva Parlamentului European și a Consiliului 97/23/ES

Lista standardelor armonizate, care au fost folosite la evaluarea conformitatii:

- STN EN 60335-1 ed.2.2003 – Aparate electrice de uz casnic si scopuri similare – Securitate – Partea.1: Cerinte generale
- STN EN 60335-2-102:2007 – Aparate electrice de uz casnic si scopuri similare – Securitate – Partea.2-102: Cerinte specifice pentru aparate care ard combustibili gazosi, lichizi si solizi cu conexiuni electrice
- STN EN 50366:2004 – Aparate electrice de uz casnic si scopuri similare – Campuri electromagnetice – Metode de evaluare si de masurare
- STN EN 55014-1 ed.3:2007 – Compatibilitate electromagnetica – Cerinte pentru aparatele de uz casnic, scule electrice si aparate similare – Parte 1: Emitere
- STN EN 55014-2:1998 – Compatibilitate electromagnetica – Cerinte pentru aparatele de uz casnic, scule electrice si aparate similare – Partea 2: Rezistenta – Norma pentru grup de produse
- STN EN 61000-3-2 ed.3:2006 – Compatibilitate electromagnetica (EMC) – Partea 3-2: Limite. Limite de emiteria partilor de curent harmonic (dispozitive cu un curent de fază de intrare egal sau mai mic de 16 A)
- STN EN 61000-3-3 ed.2:2009 – Compatibilitate electromagnetica (EMC) – Partea 3-3: Limite. Fluctuatiile de schimbare, tensiune si blituri in retelele publice de joasa tensiune pentru echipamentele cu un curent nominal mai mic sau egal cu 16 A, nu fac obiectul unei conexiuni conditionate
- STN EN 61000-6-3 ed.2:2007 – Compatibilitate electromagnetica (EMC) – Partea 6-3: Norme generale – Emisii – Spatii rezidentiale, comerciale și industria usoara
- STN EN 62233:2008 – Metode de masurare sampurilor electromagnetice aparatelor de uz casnic si aparate similare cu referire la expunerea oamenilor

Lista altor norme, care care au fost folosite la evaluarea conformitatii:

STN EN 303-5:2000, CSN 06 1008:1997

Persoana notificata, care executa teste si evaluarea conformitatii:

INSTITUTUL DE TESTARE ECHIPAMENTELOR, s.p., Hudcova 56b, 621 00 BRNO, Republica Ceha, Persoana notificata 1015

Persoana notificata pentru executarea inspectiilor si supravegherea sistemului de calitate:

INSTITUTUL DE TESTARE ECHIPAMENTELOR, s.p., Hudcova 56b, 621 00 BRNO, Republica Ceha, Persoana notificata 1015

Ultimele doua editii in an in care a fost in care a fost afisat CE pe plasarea produsului: 13


ATTACK, s.r.o.
 Dielenská Kružná 5020, 038 61 Vrútky
 IČO: 04344023, IČD: F660348, DIK0303, IČS
 IČO: 36404489, IČD: F660348, DIK0303, IČS



Certificat de garantie

Produsul corespunde cu normele tehnice in vigoare si cu conditiile tehnice. Produsul a fost fabricat dupa scheme si documente in vigoare si este aprobat de Institut de verificare.

Garantie



Compania ATTACK, s.r.o., garanteaza pentru greselile acestui produs, daca erau respectate conditiile de garantie in termen de 24 de luni – 2 ani – de la data punerii in functionare, insa cel mai mult 30 de luni de la data expedierii a cazanului de la producator.

Data expedierii de la producator:

Seria de fabricatie a cazanului:

Tip cazan:

Locul pentru lipire a codului de bare

Declaratie de Conformitate

(se va completa conform tabelelor, de catre magazin):

Magazin:

Adresa, tel:

Data vanzarii:

Factura/ chitanta:

Durata medie de utilizare 10 ani

Client:

GARANTIA SE ACORDA DOAR DACA UTILIZATORUL PREZINTA FACTURA SI CERTIFICATUL DE GARANTIE COMPLETAT INTEGRAL

**Semnatura si stampila
Vinzatorului**

**Semnatura si stampila
Importator**

**Semnatura
Cumparatorului**

Conditii de garantie:

Garantia include toate greselile de dispozitiv si componentele lui, care au fost create din cauza materialului, sau prelucrarii gresite.

Garantia nu include garniturile, sfori de izolare, materialele de izolare, umpluturi refractare, spirale de aprindere.

Garantia pentru dispozitiv este valabila daca se mentin urmatoarele conditii:

- In cazul reclamatiei va fi depus certi de garantie completat corespunzator
- Montarea dispozitivului a fost facuta de un personal calificat de firma de montare profesionista
- Daca a fost dispozitivul pus in functionare de catre o firma care detine un contract de service cu ATTACK, s.r.o.
- Montara dispozitivului si punere in functionare au fost bine confirmate in certificatul de garantie
- Dispozitivul va fi folosit exact dupa instructiuni si dupa sfaturile producatorului, care sunt mentionate in manualul de utilizare si de instalare
- Daca a fost inainte de instalare si punere in functionare curatat sistemul, modificata apa de incalzire si filtru montat
- Daca au fost transmise catre producator documente despre punere in functionare si despre controale periodice
- Un an dupa punere in functionare a dispozitivului va fi facut control pentru preventie de catre un om autorizat de catre reteaua de service ATTACK, s.r.o., si care acest lucru va mentiona in certifica de garantie in chenarul "*inspectie de serviciu obligatoriu*" si clientul il va transmite catre producator. *Costurile acestei inspectii sunt suportate de client!*

In cacul in care nu se va realiza controlul service in termenul stabilit garantia se anuleaza!

In cacul in care nu se va afla niciun defect, sau eroare prin manipularea neadecvata din partea clientului, costurile de trimiterea tehnicianului de service suporta persoana, care solicitare aceasta solicita.

Garantia se anuleaza si nu si nu este valabila in cazul in care erorile si defectiunile au fost create:

- Defectiuni la transport
- Nerespectarea manualului de montare, de urlizare si service
- Prin defectiuni mecanice fortate
- Reparati neprofesioniste, sau modificari, manipulare neprofesionista si transport
- Punearea in aplicare a dispozitivului de catre o firma, care nu este un partener service cu firma ATTACK, s.r.o.
- Daca nu este bine completat certificatul de garantie
- Evenimente meteorologice
- Reparatia dispozitivului de catre proprietar
- Crearea modificarilor de constructie, sau modificarea textului de garantie
- Nefacerea verificarii tehnice obligatorie in termenul stabilit
- Montarea dispozitivului in spatiul agresiv si necurat
- Sedimentare, sau cu astuparea corpului cazanului cu mizerie din sistem si cu calcar de apa

Garantia la cazan nu este valabila daca:

- Nu este utilizat cu combustibilul stabilit:
 - La cazan cu gazeificare – lemn, care are umiditate mai mica de 20% sau cu combustibilul, care nu este stabilit de producator
 - La cazan pe peleti – peleti de lemn cu diametru de 6 mm, lungime max. 35 mm, dupa norma: DIN 51 731-HP 5 sau DIN Plus, sau EN 14961-2-A1
- In sistem nu va fi instalat dispozitivul de amestecare Regumat ATTACK-OVENTROP, care asigura in timpul utilizarii temperatura apei de retur in cazan cel putin 65°C
- Nu va fi instalata supapa dermostatica de functionare pe circuitul de racire al cazanului conectat pe sursa apei de racire
- Nu este atasat la cos de fum cu dimensiunile stabilite de producator mentionate in manualul de utilizare

Indicatii de reclamatie:

Pentru efectuarea reparatiei de garantie este necesar sa anuntati centrului de service stabilit urmatoare date:

- Adresa corecta si contact la utilizator, unde este dispozitivul instalat

- Caracterul aproximativ al defectiunii
- Cand si de cine a fost dispozitivul montat si pus in functionare
- Tip de dispozitiv, numar de fabricare si data fabricarii

Dupa terminare se va face u raport despre reparatie si utilizatorul va confirma reparatia facuta.

Tehnicianul de service este obligat sa lase utilizatorului actul despre reparatia facuta. Daca va afla persoana de service orice modificare la dispozitiv, sau alte defectiuni si nefacerea controlului de service periodic si obligatoriu, este obligat sa anunte utilizatorul, ca reparatia va fi facuta dar va trebui sa suporte toate taxele financiare utilizatorul si ca se pierde garantia.

ATENTIE!!! – pentru a beneficia de garantie, este obligatoriu a fi montate:

Supapa termica de descarcare STS20 si un sistem de control al temperaturii pe retur (minim 65°C) – reprezentat fie de REGUMAT RTA-130VR DN25 de la Oventrop (care contine si pompa electronica de circulatie si garanteaza o durata de viata mare a cazanului – fiind si recomandarea producatorului), fie de ventilul termic de amestec ESBE VTC 511 25/60.

IMPORTANT!

Punerea in Functiune si service-ul in garantie (si post/garantie) sunt asigurate gratuit prin reseaua de service ATTACK in Romania reprezentata de firma PCEF TEHNICA – Ploiesti (tel: 0344.40.30.30 callcenter@pecef.ro).

Garantia cazanelor este de 24 luni, in conditiile:

PIF efectuat de PCEF TEHNICA (gratuit)

Revizie obligatorie la 1 an de zile efectuata de PCEF TEHNICA (contra cost).



Attack

Punerea in functiune a cazanului

Locul de lipire a condului de bare

Date despre client (citet)

Prenumele si numele:

Data de incepere:

Unitatea de service:

Strada:

CP, orasul:

Semnatura stampila

Tel.:

Inspectie service obligatorie după primul an de utilizare

Data: Stampila, semnatura unitatii autorizate de service.....

Aceasta pagina confirma inspectiile tehnice de service si se pastreaza de client!

Punerea in functiune a cazanului

Locul de lipire a condului de bare

Date despre client (citet)

Prenumele:

.....

.....

Data de începere:

Unitatea de service:

.....

Semnatura stampila

Strada:

CP, orasul:

Tel.:

***Inspectie service obligatorie
după primul an de utilizare***

Data:

.....

Stampila, semnatura unitatii autorizate de service

Locul de lipire a condului de bare

Trimite clientul!

A se trimite catre producator in 15 zile de la prima punere in functionare si dupa fiecare verificare





PRODUCATORUL TEHNICII DE INCALZIRE

Srsoarea de montarea a produselor ATTACK®

ATENIE! Scrisoarea de montare trebuie sa fie completata de catre firma autorizata de producator su dupa completare sa trimita spre producator in termen contactual. Scrisoarea completata incorect nu respecta conditiile de transmiterea informatiilor despre montare dupa articolul II. Contract de montarea produselor ATTACK®.

ATENRIONARE: Scrisoarea de montare completeaza firma cu **LITERE DE TIPAR!**

Tip:

Locul de lipire a condului de bare

Numar de fabricare:

Datele despre plasarea produsului

Nume si prenume sau numele firmei

Strada

Numarul

Localitatea

Cod postal

Numar de telefon al utilizatorului

Datele despre achizitionarea produsului

Numele vanzatorului, de la care s-a achizitionat produsul ATTACK®

Localitatea

Datele despre montarea produsului - firma de montare

Numele firmei

Dara montarii a produsului ATTACK®

Stampila si semnatura firmei de montare

Declaratia clientului

Declaratia clientului:

Declar, ca am primit: Certificat de garantie, Manual de utilizare, Lista partenerilor de service, mai departe ca am fost clar informat de utilizarea produsului ATTACK® si cu conditiile de garantie.

Semantura clientului



ATTACK, s.r.o. • Dielenská Kružná 5020, 038 61 Vrútky • Slovakia
Tel: +421 43 4003 101 • Fax: +421 43 3241 129 • E-mail: kotle@attack.sk
Export – tel: +421 43 4003 103 • Fax: +421 43 3241 129 • E-mail: export@attack.sk



Producător ATTACK, s.r.o. își rezervă dreptul de a efectua modificări tehnice fără notificare prealabilă.