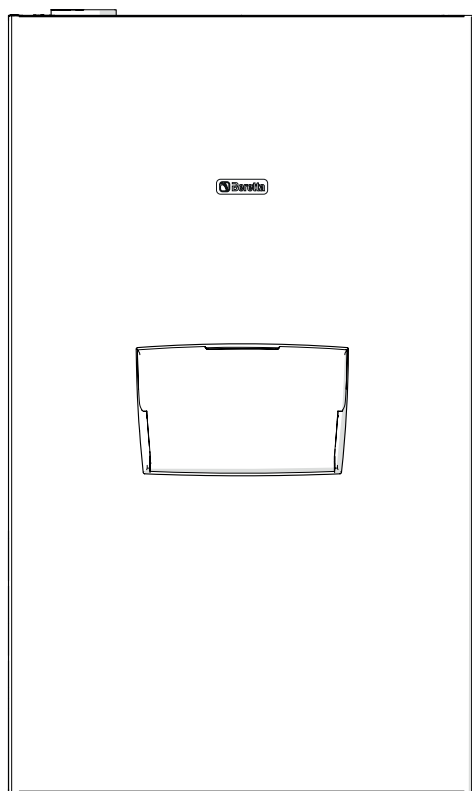


POWER MAX

Condensare | Modul termic



RO Manual de Instalare și Utilizare

GAMA

MODEL	COD
POWER MAX 50 P DEP	20128429
POWER MAX 50 P	20128430
POWER MAX 65 P	20128431
POWER MAX 80 P	20128432
POWER MAX 100	20128433
POWER MAX 110	20128434
POWER MAX 130	20128435
POWER MAX 150	20128436

ACCESORII

Pentru lista completă a accesoriilor și informațiile referitoare la compatibilitatea acestora consultați Catalog.

Stimate tehnician,

Vă felicităm că ați propus un modul termic **Beretta** în măsură să asigure un maxim de confort pe termen lung la un nivel ridicat de fiabilitate, eficiență, calitate și siguranță.

Prin această broșură dorim să vă furnizăm informațiile pe care le considerăm necesare pentru o instalare corectă și mai ușoară a aparatului, fără a submina nimic din expertiza și capacitățile dumneavoastră tehnice.

Vă mulțumim pentru alegerea făcută și vă dorim spor la treabă.

Beretta

CONFORMITATE

Modulele termice **POWER MAX** respectă următoarele dispoziții:

- Regulamentul (UE) 2016/426
- Directiva privind cerințele de randament 92/42/CEE și Anexa E din Decretul Prezidențial nr. 412 din 26 august 1993 (****)
- Directiva 2014/30/UE privind compatibilitate electromagnetică
- Directiva 2014/35/UE privind Tensiunea Joasă
- Directiva 2009/125/CE privind proiectarea ecologică aplicabilă produselor cu impact energetic
- Regulamentul (UE) 2017/1369 Etichetarea energiei
- Regulament delegat (UE) N. 811/2013
- Regulament delegat (UE) N. 813/2013
- Legislația privind centralele pentru încălzirea cu gaz
- Cerințe generale și teste EN 15502-1
- Normă specifică pentru aparatele de tip C și aparate de tip B2, B3 și B5 cu o putere termică nominală care nu depășește 1000 kW EN 15502-2/1
- Directiva în materie de gaze G1 a organizației SSIGA (Societatea elvețiană pentru industria gazelor și apei)
- Norme privind prevenirea incendiilor ale AICAA (Asociația instituțiilor cantonale de prevenire a incendiilor)
- Directiva în materie de GPL, partea 2, a CFST (Comisia federală de coordonare pentru securitate în muncă)
- DIFERITE dispoziții la nivel de canton sau comună privind calitatea aerului în economiile de energie.



La sfârșitul ciclului de viață, produsul nu trebuie să fie eliminat ca un deșeu solid municipal, ci trebuie să fie încredințat unui punct de colectare diferențiată a deșeurilor.

CUPRINS

1	GENERALITĂȚI	4			
1.1	Avertismente generale	4	2.14.1	Navigare în meniul pentru UTILIZATOR	34
1.2	Reguli fundamentale privind siguranța	4	2.15	Navigare în meniul INSTALATOR/ PRODUCĂTOR	36
1.3	Descrierea aparatului	5			
1.4	Dispozitive de siguranță	5			
1.5	Identificare	6	3	PUNEREA ÎN FUNCȚIUNE ȘI ÎNTREȚINERE	41
1.6	Structura	7	3.1	Pregătirea pentru prima punere în funcțiune	41
1.7	Date tehnice	10	3.2	Prima punere în funcțiune	41
1.8	Pompe de circulație	12	3.2.1	Pornirea și oprirea dispozitivului	41
1.9	Circuit hidraulic	13	3.2.2	Acces pe bază de parolă	41
1.10	Poziționarea sondelor de temperatură	13	3.2.3	Setări parametri de încălzire	42
1.11	Panou de comandă	14	3.2.4	Setări parametri ACM	44
			3.3	Controale în timpul și după prima punere în funcțiune	46
2	INSTALARE	15	3.4	Lista erori	47
2.1	Primirea produsului	15	3.4.1	Erori permanente	47
2.1.1	Amplasarea etichetelor	15	3.4.2	Erori temporare	47
2.2	Dimensiuni și greutate	15	3.4.3	Avertismente	47
2.3	Localul pentru instalarea centralei	16	3.5	Transformări pentru trecerea de la un tip de gaz la altul	48
2.3.1	Suprafețe minime recomandate	16	3.6	Reglaje	50
2.4	Montarea pe instalații vechi sau care trebuie să fie recondiționate	16	3.7	Oprirea temporară sau pentru perioade scurte	51
2.5	Manipulare și îndepărtarea ambalajului	17	3.8	Stingerea pe perioade lungi	51
2.6	Montarea modului termic	17	3.9	Întreținerea	51
2.7	Racordări hidraulice	19	3.10	Curățarea și demontarea componentelor interne	52
2.8	Instalații hidraulice principale	20	3.11	Eventuale anomalii și remedii	56
2.9	Conexiuni pentru gaz	23			
2.10	Evacuarea produselor de la combustie	23	4	RESPONSABILULUI INSTALAȚIEI	57
2.10.1	Pregătirea pentru evacuarea condensului	26	4.1	Punerea în funcțiune	57
2.11	Neutralizarea condensului	26	4.2	Oprirea temporară sau pentru perioade scurte	58
2.11.1	Cerințe privind calitatea apei	26	4.3	Stingerea pe perioade lungi	58
2.12	Umplerea și golirea instalațiilor	27	4.4	Curățarea	58
2.12.1	Umplere	27	4.5	Întreținerea	58
2.12.2	Golire	28	4.6	Informații utile	59
2.13	Schema electrică	29			
2.14	Conexiuni electrice	31	5	RECICLARE ȘI ELIMINARE	60

În unele părți ale cărții sunt utilizate simbolurile:













ATENȚIE = pentru acțiuni care necesită o atenție deosebită și o pregătire corespunzătoare.





INTERZIS = pentru acțiuni care NU TREBUIE să fie executate sub niciun motiv.

1 GENERALITĂȚI

1.1 Avertismente generale















-  După dezambalare, asigurați-vă că elementele furnizate sunt complete și integre, în caz contrar, adresați-vă Agenției **Beretta** de la care ați achiziționat aparatul.
-  Instalarea produsului va fi efectuată de către o companie calificată, care, la sfârșitul lucrărilor, va elibera Proprietarului declarația de conformitate a instalației executată cu cea mai mare precizie, conform Normelor naționale și locale în vigoare și indicațiilor oferite de **Beretta** în manualul de instrucțiuni furnizat împreună cu aparatul.
-  Produsul trebuie să fie destinat folosirii prevăzute de **Beretta** pentru care a fost realizat în mod expres. Se exclude orice răspundere contractuală și extracontractuală a **Beretta** pentru daunele provocate persoanelor, animalelor sau lucrurilor din cauza erorilor de instalare, de reglare, de întreținere, precum și a folosirii necorespunzătoare.
-  În cazul unor pierderi de apă, deconectați modulul termic de la rețeaua de alimentare cu energie electrică, închideți robinetul de alimentare cu apă și informați imediat Centrul tehnic de asistență **Beretta** sau personalul calificat.
-  Verificați periodic dacă presiunea de exercitare a instalației hidraulice este mai mare de 1 bar și mai mică decât limita maximă aplicabilă aparatului. În caz contrar, contactați Centrul tehnic de asistență **Beretta** sau personalul profesional calificat.
-  Neutilizarea modulului termic modul termic pentru o perioadă îndelungată de timp presupune efectuarea următoarelor operații:
 - Poziționați comutatorul principal al aparatului în poziția „OFF”
 - Punerea întrerupătorului general al instalației pe „stins”
 - Închiderea robinetelor de la combustibil și de la apă ale instalației termice
 - Goliți instalația termică și cea sanitară dacă există pericol de îngheț.
-  Întreținerea modulului termic modul termic trebuie efectuată cel puțin o dată pe an.
-  Această broșură este parte integrantă a aparatului și, prin urmare, trebuie păstrată cu grijă și va trebui să însoțească ÎNTOTDEAUNA modulul termic modul termic, chiar și în cazul predării acestuia unui alt proprietar sau utilizator ori în cazul transferului pe o altă instalație. În cazul deteriorării sau pierderii broșurii, solicitați un alt exemplar Centrul tehnic de asistență **Beretta** din zona dumneavoastră.
-  Prezenta broșură trebuie citită cu atenție pentru a facilita instalarea, utilizarea și întreținerea aparatului în mod corect și în condiții de siguranță. Proprietarul trebuie să fie informat și instruit în mod corespunzător cu privire la modul de utilizare a aparatului. Asigurați-vă că sunteți familiarizat cu toate informațiile necesare funcționării în siguranță a sistemului.
-  Înainte de a fi racordat la sistemul hidraulic, la rețeaua de gaze și la cea de electricitate, modulul termic poate fi expus la temperaturi între 4 °C și 40 °C. Odată ce poate activa funcțiile antiîngheț, modulul poate fi expus la temperaturi între -20 °C și 40 °C

 Asigurați-vă periodic că evacuarea condensului nu prezintă blocaje.

 Se recomandă curățarea anuală a interiorului schimbătorului de căldură prin demontarea suflantei și a arzătorului și aspirarea eventualelor reziduuri solide rezultate din ardere. Această operațiune trebuie să fie efectuată exclusiv de personalul Centrului tehnic de asistență.

1.2 Reguli fundamentale privind siguranța

Vă reamintim că utilizarea produselor care folosesc combustibili, energie electrică și apă comportă respectarea anumitor reguli fundamentale de siguranță dintre care:

-  Este interzisă folosirea aparatului de către copii sau persoane neautorizate neasistate.
-  Este interzisă acționarea dispozitivelor sau a aparatelor electrice precum întrerupătoare, electrocasnice etc., dacă se simte miros de combustibil sau de gaze nearse. În acest caz:
 - Aerisiți încăperea deschizând ușile și ferestrele
 - Închideți dispozitivul de interceptare a combustibilului
 - Chemați cu promptitudine pentru intervenție Centrul tehnic de asistență **Beretta** sau personalul calificat profesional.
-  Este interzis să atingeți aparatul dacă sunteți cu picioarele goale și cu părți ale corpului ude.
-  Este interzisă orice operațiune tehnică sau de curățare înainte de decuplarea aparatului de la rețeaua de alimentare electrică, aducând întrerupătorul general al instalației în poziția „oprit” și întrerupătorul principal al aparatului în poziția „oprit” (OFF).
-  Este interzisă modificarea dispozitivelor de siguranță sau de reglare fără acordul producătorului.
-  Este interzisă blocarea sistemului de evacuare a condensului.
-  Este interzis să trageți, să desprindeți, să răsuciți cablurile electrice care ies din aparat, chiar dacă acesta este deconectat de la rețeaua de alimentare electrică.
-  Este interzisă închiderea sau micșorarea dimensiunilor deschiderilor de aerisire ale încăperii unde este instalată centrala. Deschiderile de aerisire sunt indispensabile pentru o combustie corectă.
-  Este interzisă expunerea aparatului la agenți atmosferici (fără a utiliza accesoriul specific). Acesta a fost proiectat pentru a funcționa în interior.
-  Este interzisă oprirea aparatului dacă temperatura exterioară poate scădea sub ZERO (pericol de îngheț).
-  Este interzisă lăsarea recipientelor și a substanțelor inflamabile în încăperea în care este instalat aparatul.
-  Se interzice dispersia în mediu și lăsarea la îndemâna copiilor a materialului de ambalaj deoarece poate fi o potențială sursă de pericol. Acesta trebuie să fie eliminat potrivit legislației în vigoare.
-  Este interzisă activarea modulului termic fără apă.
-  Este interzisă scoaterea carcasei modulului termic de către persoanele fără calificare și competențe specifice.

1.3 Descrierea aparatului

POWER MAX este un modul termic în condensare cu preamestec, constând dintr-un element termic modulată. Este disponibil în diverse modele, de la 34,9kW la 131kW. Gestionarea optimă a arderii permite randamente ridicate (până la 109%, calculate pe PCI, în regim de condensare) și emisii poluante reduse (Clasa 6 conform normei EN 15502).

Modulul termic este proiectat cu funcționare cu cameră de ardere deschisă, dar poate fi transformat într-o cameră etanșă cu ajutorul accesoriului special.

Aparatul în configurație standard este destinat instalării în interior, asigurând un grad de protecție IPX4D.



Aparatele **POWER MAX** pot fi conectate în cascadă până la puterea maximă de 1,12 MW.

Principalele caracteristici tehnice ale aparatului sunt

- arzător cu preamestec și raport gaz-gaz constant;
- schimbător în formă elicoidală, serpentină cu tub neted din oțel inoxidabil (serpentină unică pentru modelele POWER MAX 50 P DEP - POWER MAX 50 P, serpentină dublă pentru modelele POWER MAX 65 P ÷ POWER MAX 150 P), pentru a garanta o rezistență bună la coroziune și posibilitatea de a funcționa la înalte Δt (până la 40°C) micșorând durata de intrare în funcțiune;
- putere între 34,9 și 131 kW;
- temperatură maximă de ieșire a gazelor arse 100 °C;
- gestionare și control prin microprocesor cu autodiagnostic vizualizat pe afișaj și înregistrarea principalelor erori;
- funcție antiîngheț;
- predispunere pentru termostat ambient/cerere de căldură în zonele cu temperatură înaltă sau joasă;
- posibilitatea de a gestiona un circuit de încălzire și un circuit pentru prepararea apei calde menajere cu acumulare;
- pompă de circulație de eficiență și prevalență reziduală ridicată (pentru modele de până la 68kW; pentru alte modele pompa de circulație este disponibilă ca accesoriu la cerere);
- funcția de control climatic (disponibilă doar dacă se utilizează sonda externă furnizată ca accesoriu).

1.4 Dispozitive de siguranță

Toate funcțiile aparatului sunt controlate electronic de o placă omologată să execute funcții de siguranță cu tehnologie cu procesor dublu.

Fiecare anomalie oprește aparatul și închide automat supapa de gaz.

Pe circuitul de apă sunt instalate::

- **Termostat de siguranță.**
- **Debitmetru** capabil să verifice în continuu debitul circuitului primar și să determine oprirea aparatului în cazul unui debit insuficient.
- **Sonde de temperatură** pe tur și retur, care măsoară în continuu diferența de temperatură (Δt) între fluidul în intrare și în ieșire și permit intervenția funcției de control.
- **Presostat de presiune minimă.**

Pe circuitul de ardere sunt instalate::

- **Electrovalvă de gaz** din clasa B+C, cu compensare pneumatică a debitului de gaz în funcție de debitul de aer aspirat.
- **Electrod de aprindere/detectare.**
- **Sondă de temperatură gaze arse.**



Intervenția dispozitivelor de siguranță indică o funcționare defectuoasă a modulului termic potențial periculoasă, caz în care trebuie să contactați imediat Centrul tehnic de asistență. După o scurtă perioadă de așteptare, puteți încerca să reporniți aparatul (consultați paragraful „Prima punere în funcțiune”).



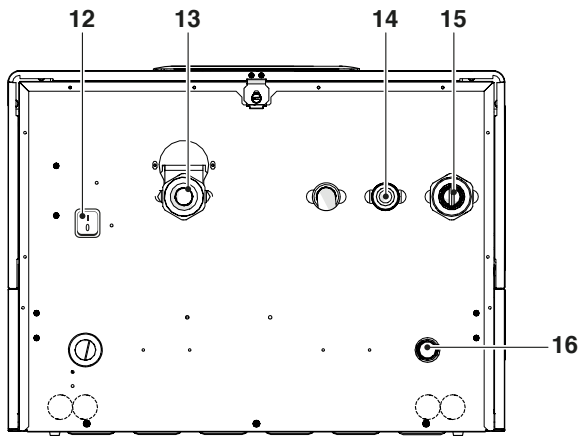
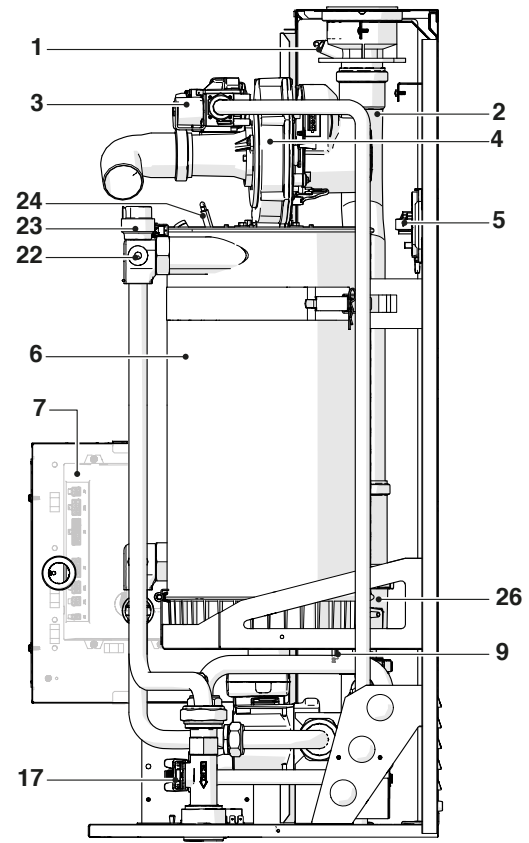
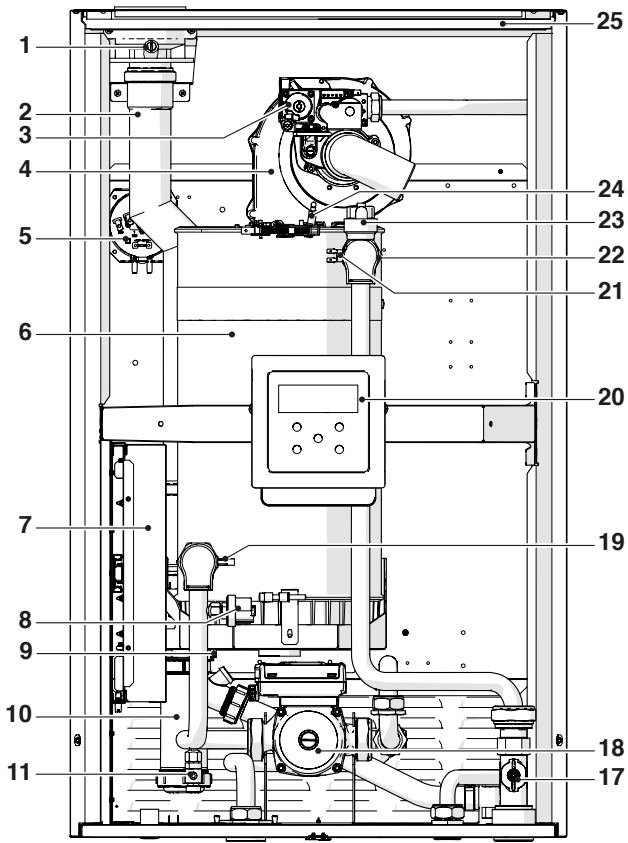
Înlocuirea dispozitivelor de siguranță trebuie efectuată numai de Centrul tehnic de asistență, folosind exclusiv componente originale. Consultați catalogul de piese de schimb furnizat împreună cu aparatul. După efectuarea reparației, verificați dacă aparatul funcționează corect.



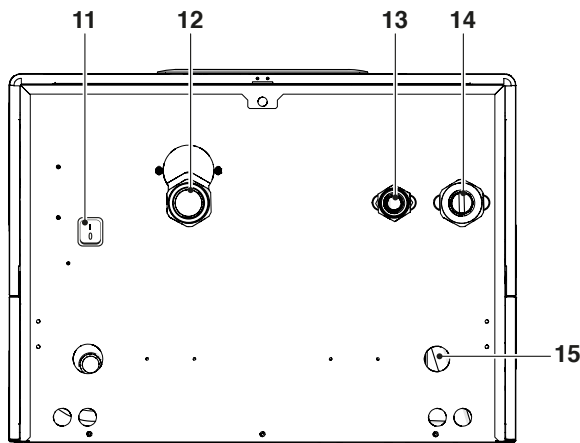
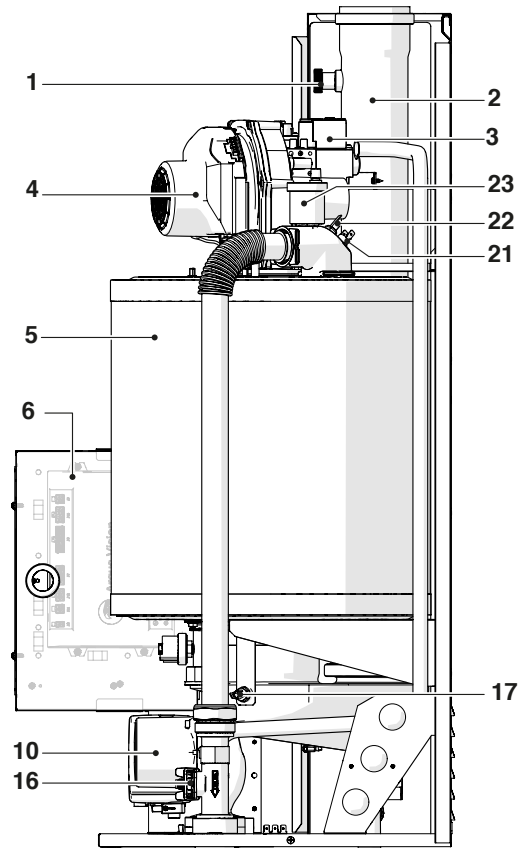
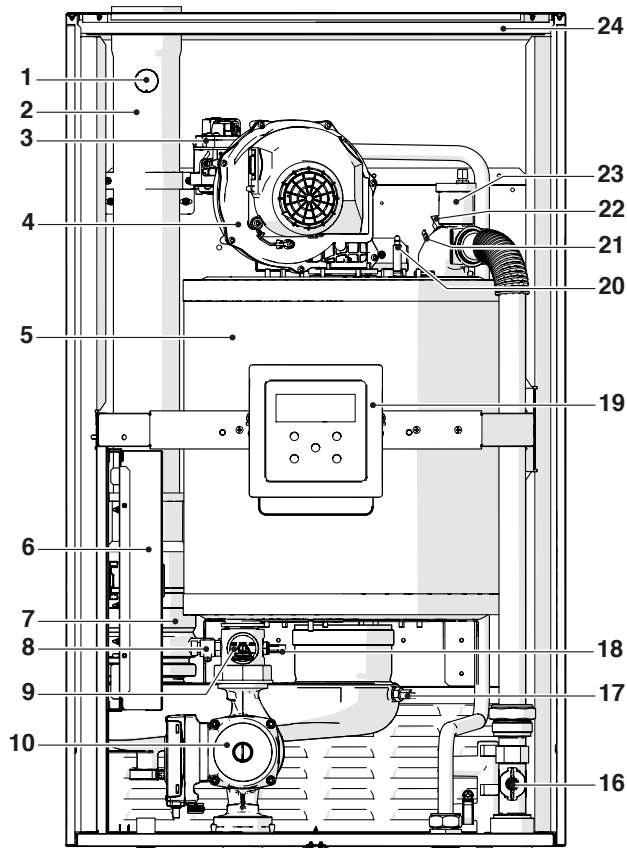
Aparatul nu trebuie să fie pus în funcțiune nici măcar temporar dacă dispozitivele de siguranță nu sunt funcționale sau au făcut obiectul unor intervenții neautorizate.

1.6 Structura

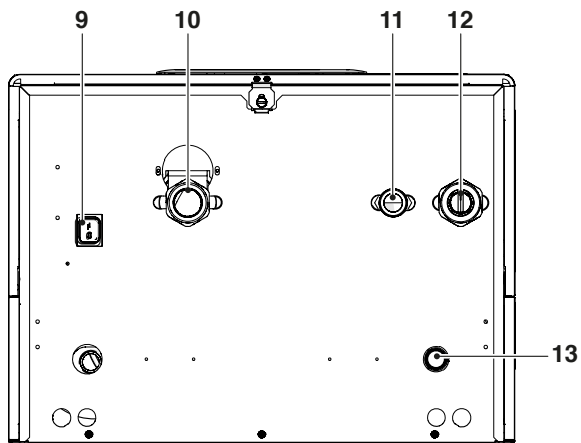
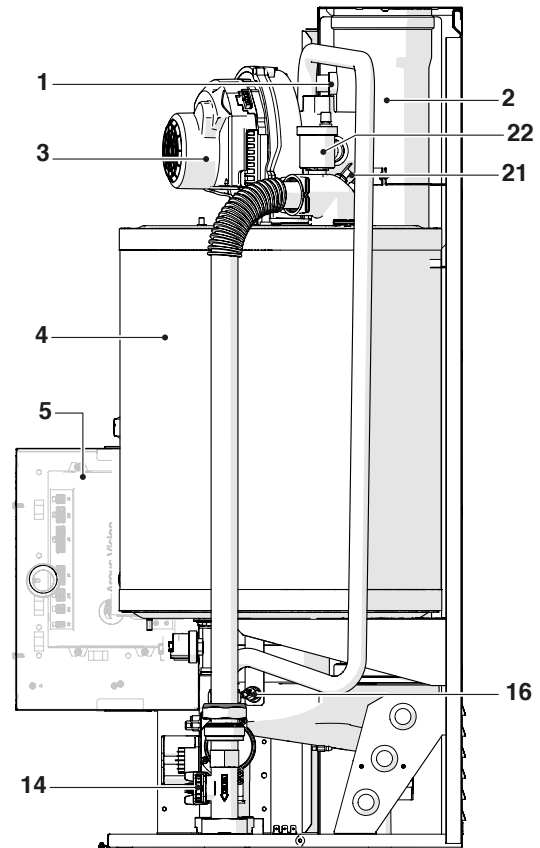
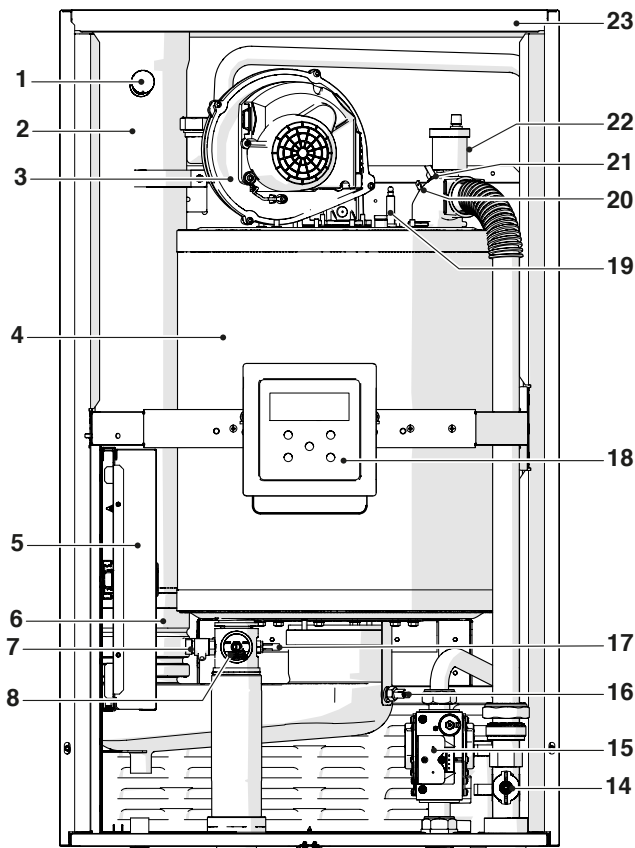
POWER MAX 50 P DEP - 50 P



- 1 Priză de analiză gaze arse
- 2 Racord evacuare gaze arse
- 3 Supapă gaz
- 4 Ventilator
- 5 Presostat gaze arse
- 6 Camera de combustie
- 7 Panou electric
- 8 Presostat de presiune minimă calibrat la 0,7 bari
- 9 Sondă gaze arse
- 10 Sifon evacuare condens
- 11 Robinet de evacuare
- 12 Înterupător principal
- 13 Retur instalație
- 14 Alimentare gaz
- 15 Tur instalație
- 16 Conexiune pentru evacuarea condensului
- 17 Debitmetru
- 18 Circulator
- 19 Sondă retur
- 20 Panou de comandă
- 21 Termostat de siguranță cu rearmare manuală prin resetarea plăcii
- 22 Sondă tur
- 23 Supapă de aerisire automată
- 24 Electrode de aprindere/detectare
- 25 Carcasa
- 26 Clapetă gaze arse



- 1 Priză de analiză gaze arse
- 2 Racord evacuare gaze arse
- 3 Supapă gaz
- 4 Ventilator
- 5 Camera de combustie
- 6 Panou electric
- 7 Clapetă gaze arse
- 8 Robinet de evacuare
- 9 Presostat de presiune minimă calibrat la 0,7 bari
- 10 Circulator
- 11 Întrerupător principal
- 12 Retur instalație
- 13 Alimentare gaz
- 14 Tur instalație
- 15 Conexiune pentru evacuarea condensului
- 16 Debitmetru
- 17 Sondă gaze arse
- 18 Sondă retur
- 19 Panou de comandă
- 20 Electrode de aprindere/detectare
- 21 Termostat de siguranță cu rearmare manuală prin resetarea plăcii
- 22 Sondă tur
- 23 Supapă de aerisire automată
- 24 Carcasa



- 1 Priză de analiză gaze arse
- 2 Racord evacuare gaze arse
- 3 Ventilator
- 4 Camera de combustie
- 5 Panou electric
- 6 Clapetă gaze arse
- 7 Robinet de evacuare
- 8 Presostat de presiune minimă calibrat la 0,7 bari
- 9 Înterupător principal
- 10 Retur instalație
- 11 Alimentare gaz
- 12 Tur instalație
- 13 Conexiune pentru evacuarea condensului
- 14 Debitmetru
- 15 Supapă gaz
- 16 Sondă gaze arse
- 17 Sondă retur
- 18 Panou de comandă
- 19 Electrode de aprindere/detectare
- 20 Termostat de siguranță cu rearmare manuală prin resetarea plăcii
- 21 Sondă tur
- 22 Supapă de aerisire automată
- 23 Carcasa

1.7 Date tehnice

Descriere	POWER MAX								U.M.		
	50 P DEP	50 P	65 P	80 P	100	110	130	150			
Tipul aparatului	Încălzire în condensare B23; B53; B53P; C13*; C33*; C53*; C63*										
Combustibil - Categoria aparatului	IT-GB-GR-IE-PT-SI: G20=20mbar G30/ G31=28-30/37mbar; I12H3+ SK: G20=20mbar G30=28-30mbar G31=37mbar; I12H3+ ES: G20=18mbar G30=28-30mbar G31=37mbar; I12H3+ BE: G20/25=20/25mbar; I2E(S) BE: G30/G31=28-30 /37mbar G31=28-30/37mbar; I3+ MT-CY-IS: G30=30mbar; I3B/P FR: G20/G25= 20/25mbar G30/G31=28-30/37mbar; I12E+3+ PL-RU: G20=20 mbar G30= 37 mbar (RU=37mbar); I12E3B/P LU: G20=20 mbar G31=37 mbar; I2E3P DE: G20/G25=20 mbar G30=50 mbar; I12ELL3B/P PL: G20=20mbar G30/G31=30mbar; I12ELwLs3P FR: G20/G25=20/25 mbar G30/G31=28-30/37mbar; I12ESi3+ FR: G20/G25= 20/25mbar G30=28-30mbar; I12ESi- 3B/P RO-IE-SI-BG-DK-SK-EE: G20=20mbar G30=30mbar; I12H3B/P SE-NO-LV-LT-FI-TR: G20=20mbar G30=30mbar; I12H3B/P HR: G20=20mbar G30/G31=30mbar; I12H3B/P HU: G20=25mbar G30=30mbar; I12H3B/P SK-CZ-LU-AT-CH: G20=20mbar G30=50mbar; I12H3B/P SI-SK: G20=20mbar G31=37mbar; I12H3P NL: G25=25mbar G30=30mbar; I12L3B/P										
Camera de combustie	vertical										
Putere termică nominală maximă la focar raportată la PCS (PCI)	38,7 (34,9)	50 (45)	63 (57)	76 (68)	100 (90)	108 (97)	124 (112)	146 (131)	kW		
Putere termică nominală minimă la focar raportată la PCS (PCI)	10 (9)	10 (9)	15 (14)	15 (14)	21,6 (19,4)	21,6 (19,4)	24,9 (22,4)	29,2 (26,2)	kW		
Putere termică utilă (nominală)	34,4	44,2	56	68	88	95	110	129	kW		
Putere termică nominală maximă (80-60°C)	P4	G20	34,4	44,2	55,7	67,0	88,3	95,3	109,8	129,0	kW
Putere termică nominală maximă (50-30°C)	-	G20	38,0	48,8	61,9	73,9	97,4	105,1	121,1	142,1	kW
Putere termică nominală maximă (60-40°C)	-	G20	36,6	47,0	59,6	71,4	93,8	101,1	116,2	137,3	kW
Putere termică 30% cu retur 30°C	P1	G20	11,5	14,7	18,7	22,3	29,4	31,7	36,6	43,0	kW
Putere termică nominală minimă (80-60°C)	-	G20	8,9	8,9	13,5	13,5	19,2	19,2	22,1	26	kW
Clasa de eficiență pentru încălzire	A										
Eficiență energetică sezonieră a încălzirii mediului	ηs		94	94	94	94	94	94	94	%	
Eficiența la debit termic nominal și în regim de temperatură ridicată PCS (PCI)	η4	utilă Pn (60-80°C)	88,5 (98,4)	88,4 (98,3)	88,4 (98,3)	88,2 (97,9)	88,3 (98,0)	88,2 (97,9)	88,6 (98,3)	88,2 (97,9)	%
Eficiența la 30 % din puterea termică nominală și în regim de temperatură scăzută PCS (PCI)	η1	utilă 30% din Pn	98,4 (109,5)	98,2 (109,2)	98,2 (109,2)	98 (108,8)	98,1 (108,9)	98 (108,8)	98 (108,8)	98,1 (108,9)	%
Pierderi la coș când arzătorul funcționează la Pn max. (80-60°C)			2,3	2,3	2,3	2,3	2,5	2,6	2,5	2,6	%
Pierderi la coș când arzătorul funcționează la 30% din Pn (50-30°C)			0,5	0,5	0,5	0,5	0,6	0,6	0,5	0,6	%

(*) Accesoriu.

Descriere	POWER MAX									U.M.	
	50 P DEP	50 P	65 P	80 P	100	110	130	150			
Pierderi termice în modalitatea Stand-by	Pstby	45	57	72	87	115	124	143	168	W	
		0,1									%
Consum de energie anual	QHE	71	91	117	141	-	-	-	-	GJ	
Nivel de zgomot (putere acustică)	LWA	la P max	51	52	53	54	55	56	57	57	dB(A)
Emisii (**)	NOx	(raportat la PCS)	42,0	43,9	34,2	36,4	38,1	38,7	39,3	46,1	mg/kWh
Emisii la capacitate max./min. G20	CO ₂	9 - 9									%
	CO	63/2,3	73/2,3	79/6,5	90/6,5	81/7,5	91,5/7,5	89/4,6	91,5/5,6	ppm	
Capacitate termică nominală maximă (PCI)	G25	34,9	45	53	65	85	93	107	127	kW	
Capacitate termică nominală minimă (PCI)	G25	9	9	13	13	18,1	18,5	21,4	24,5	kW	
Emisii la capacitate max./min. G25	CO ₂	9 - 9									%
	CO	72/3,2	80/3,2	92/7	93,5/7	84/8	94/8	92/6	95/7	ppm	
Emisii la capacitate max./min. G30	CO ₂	10,4-9,9									%
	CO	132/6	137/6	138/10	142/10	148/11	159/11	172/13	180/15	ppm	
Emisii la capacitate max./min. G31	CO ₂	10,4-9,9									%
	CO	136/8	141/8	142/11	147/11	153/12	163/12	177/14	185/16	ppm	
Temperatură gaze arse la P. max. și P. min. 80-60°C			66,5/61	67,5/61	71/61	72/61	76/62	78/62	75/61	77/61	°C
Temperatură gaze arse la P. max. și P. min. 50-30°C			44/32	45/32	45/33	46/33	47/35	49/35	45/33	48/35	°C
Debit masic gaze arse (***)			0,015	0,02	0,025	0,03	0,04	0,046	0,05	0,06	Kg/s
Rezistență pe partea de apă (ΔT 20°C)			-	-	-	-	160	210	350	510	mbar
Prevalență utilă disponibilă (ΔT 20°C)			420	250	490	390	-	-	-	-	mbar
Presiune maximă de funcționare			6							bar	
Presiune minimă de funcționare			0,7							bar	
Temperatura maximă admisă			100							°C	
Temperatura de intervenție a termostatului de blocare			95							°C	
Temperatura de reglare (min/max)			30 / 80 (****)							°C	
Conținut de apă modul termic			5	5	15	15	17	17	23	25	l
Generare max. condens la 100% put. nom. (50-30°C)			5,4	7,0	8,9	10,1	13,6	15,0	17,5	19,8	l/h
Alimentare cu energie electrică			230-50							V - Hz	
Grade de protecție electrică			IPX4D							IP	
Putere electrică absorbită la sarcină maximă	Elmax		75	105	63	77	150	203	205	302	W
Putere electrică absorbită la sarcină parțială	Elmin		31	34	30	30	36	31	44	45	W
Putere electrică absorbită în modul de stand-by	Psb		9	9	13	13	6	6	6	8	W

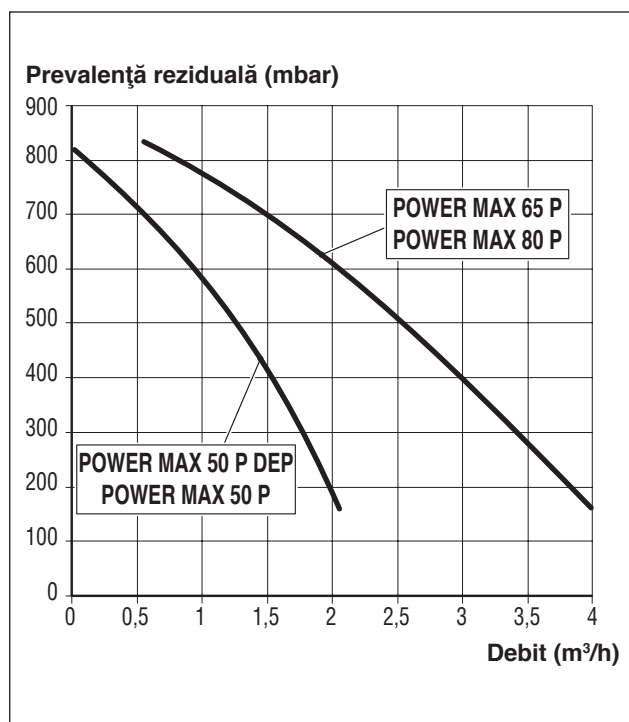
(**) Valori ponderale calculate conform normei EN 15502.

(***) Valori raportate la presiunea atmosferică peste nivelul mării.

(****) Până la 85°C, dacă modulul este combinat cu schimbător de căldură în plăci ca accesoriu.

1.8 Pompe de circulație

Modulele termice POWER MAX 50 P DEP, POWER MAX 50 P, POWER MAX 65 P și POWER MAX 80 P sunt prevăzute cu pompă de circulație.



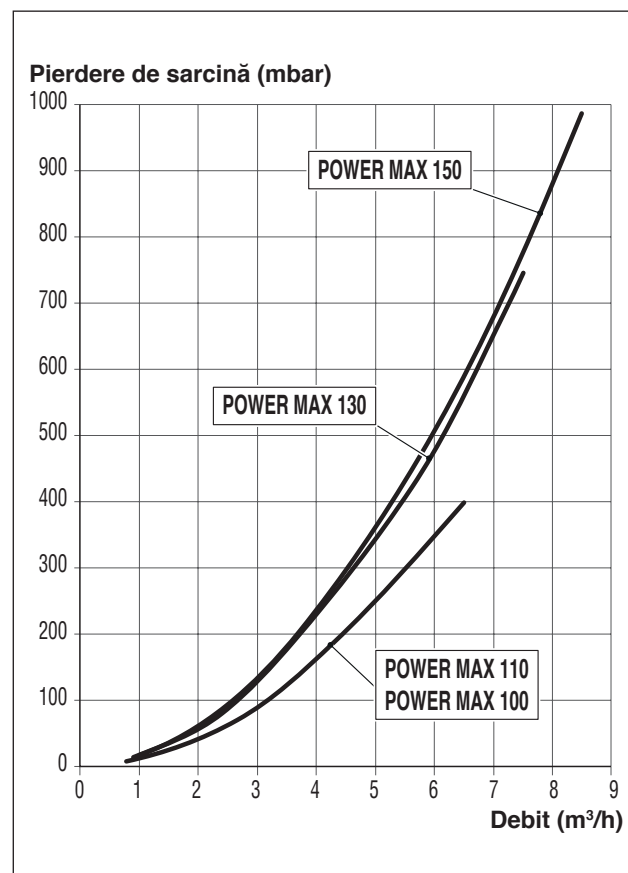
⚠ La prima punere în funcțiune și cel puțin în fiecare an, este util să se verifice rotația arborelui pompelor de circulație deoarece, mai ales după perioade lungi de neutilizare, depunerile și/sau reziduurile pot împiedica rotația liberă a acestuia.

⚠ Înainte de a desface sau de a îndepărta capacul de închidere a pompei de circulație, protejați dispozitivele electrice de dedesubt împotriva unor eventuale scurgeri de apă.

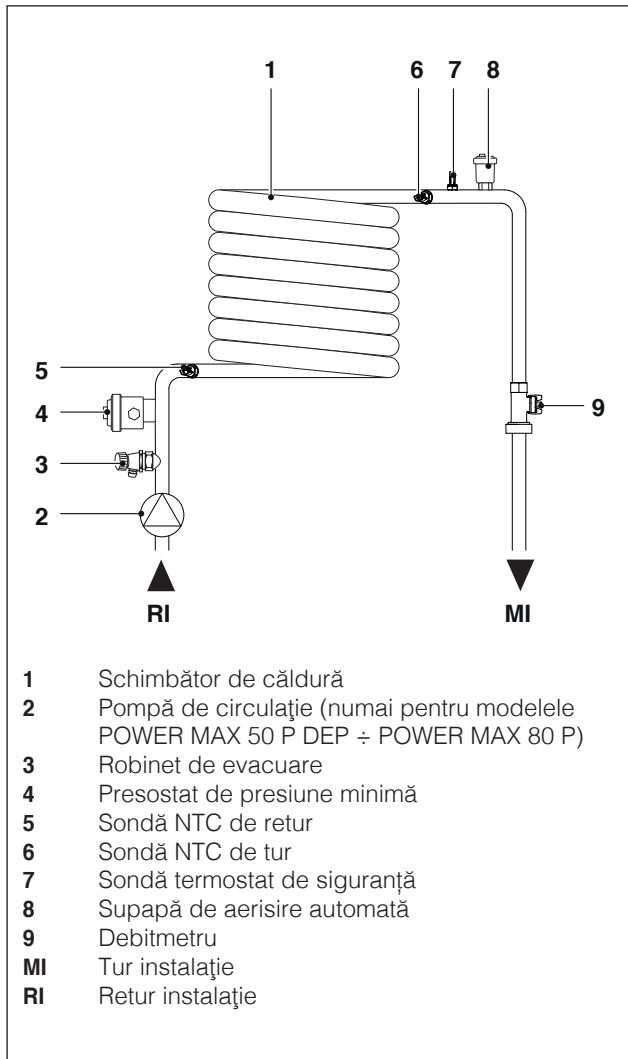
⊘ Este interzisă funcționarea pompelor de circulație fără apă.

Modulele termice POWER MAX 100, POWER MAX 110, POWER MAX 130 P și POWER MAX 150 P nu sunt prevăzute cu pompă de circulație; aceasta trebuie instalată în interiorul sau în exteriorul aparatului (consultați accesoriile). Pentru dimensiunile pompei de circulație, luați în considerare pierderile de sarcină de pe partea de apă a modului termic, prezentate în graficul de mai jos.

Pierderile de sarcină pe partea de apă a generatoarelor



1.9 Circuit hidraulic



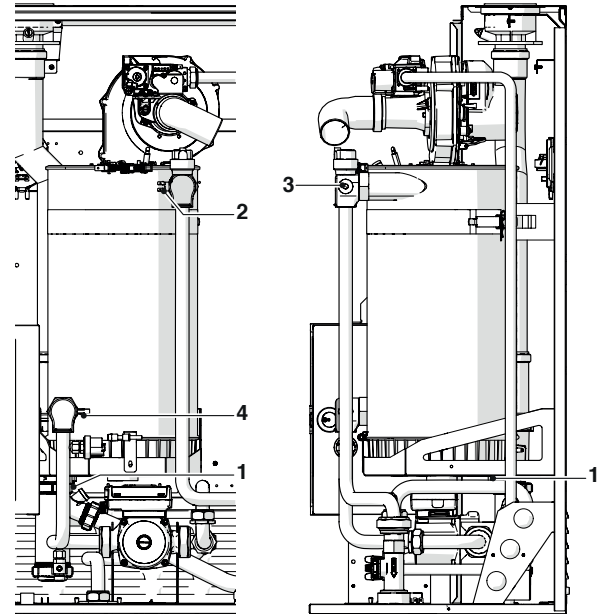
Valorile rezistenței sondelor NTC la modificarea temperaturii.

Temperatură °C Test de toleranță ±10%	Rezistență Ω	Temperatură °C Test de toleranță ±10%	Rezistență Ω
-40	191908	45	4904
-35	146593	50	4151
-30	112877	55	3529
-25	87588	60	3012
-20	68471	65	2582
-15	53910	70	2221
-10	42739	75	1918
-5	34109	80	1663
0	27396	85	1446
5	22140	90	1262
10	17999	95	1105
15	14716	100	970
20	12099	105	855
25	10000	110	755
30	8308	115	669
35	6936	120	594
40	5819	125	529

1.10 Poziționarea sondelor de temperatură

Sonde introduse în orificiile corespunzătoare ale modului termic (POWER MAX 50 P DEP - POWER MAX 50 P):

- 1 Sondă gaze arse
- 2 Termostat de siguranță
- 3 Sondă de tur
- 4 Sondă de retur

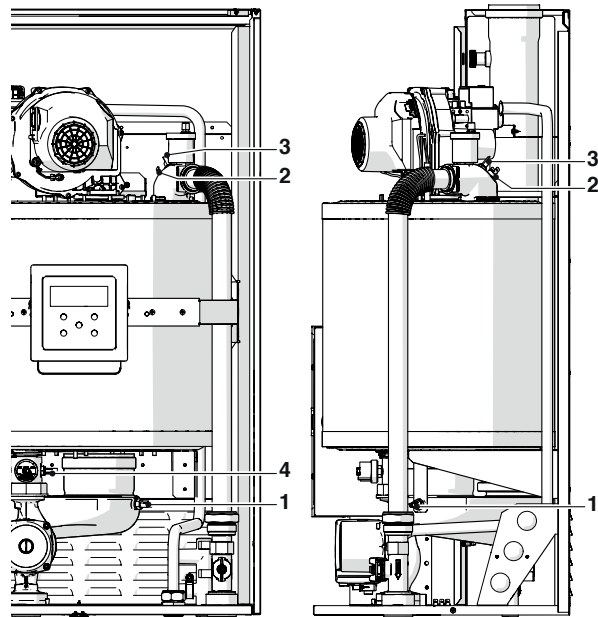


Vedere frontală

Vedere laterală

Sonde introduse în orificiile corespunzătoare ale modului termic (POWER MAX 65 P ÷ POWER MAX 150 P):

- 1 Sondă gaze arse
- 2 Termostat de siguranță
- 3 Sondă de tur
- 4 Sondă de retur

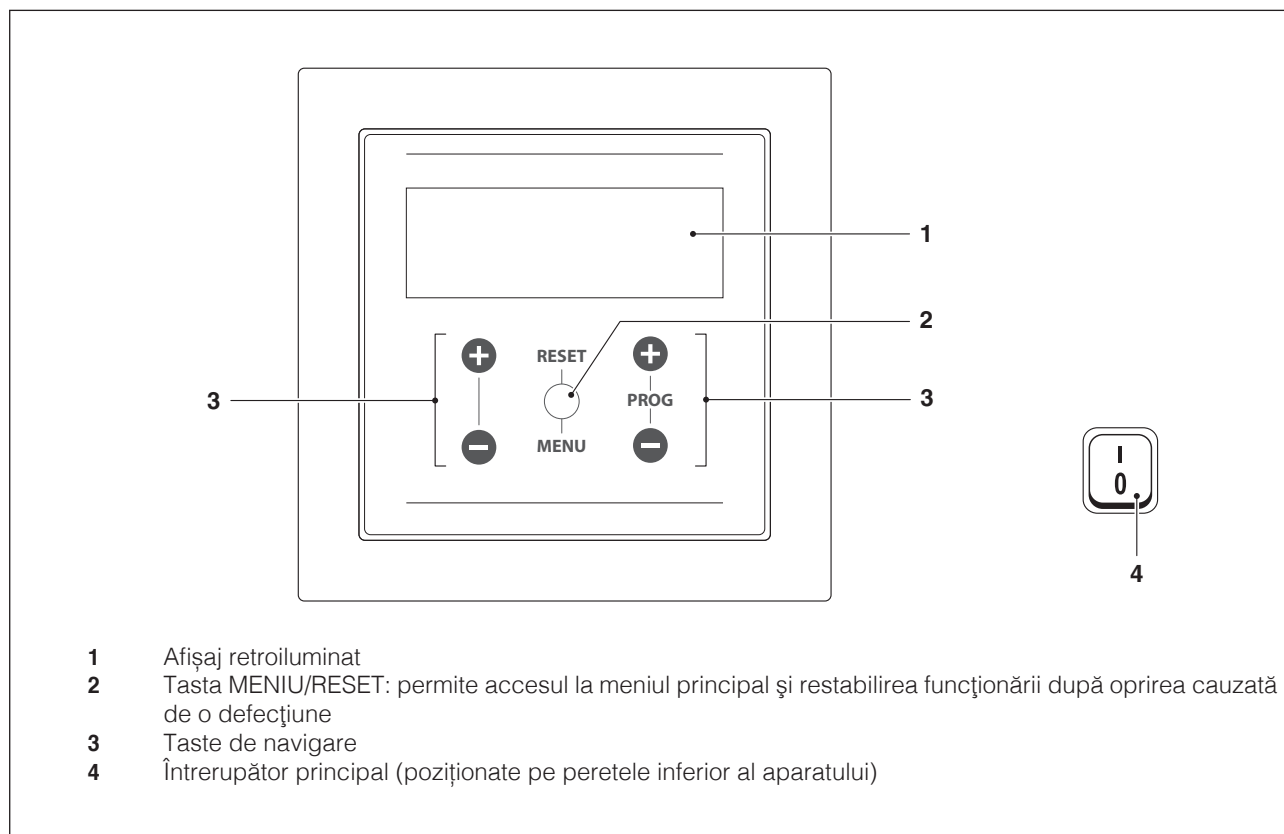


Vedere frontală

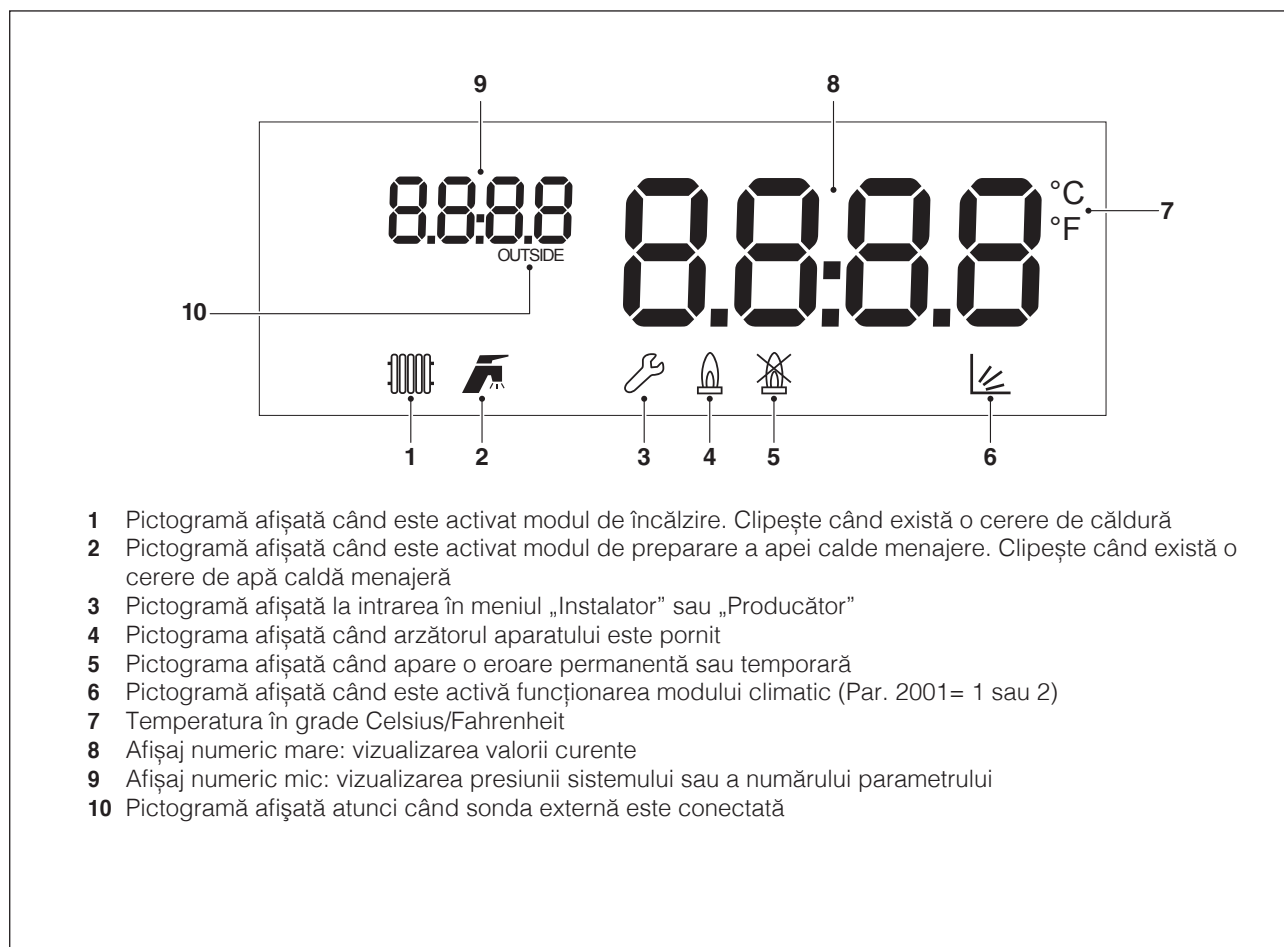
Vedere laterală

1.11 Panou de comandă

INFORMAȚII PRIMARE/INTERFAȚĂ COMENZI



INFORMAȚII SECUNDARE/VIZUALIZARE AFIȘAJ



2 INSTALARE

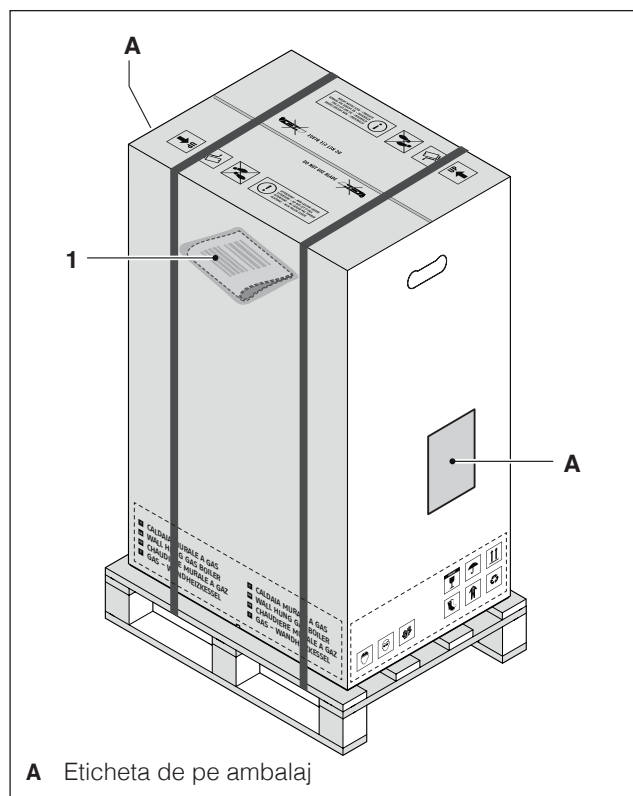
2.1 Primirea produsului

Modulul termic **POWER MAX** este livrat pe palet, ambalat și protejat în cutie de carton.

Introduse într-un ambalaj de plastic amplasat în interiorul ambalajului, (1) sunt furnizate următoarele materiale:

- Manualul cu instrucțiuni
- Fișă de informații privind condițiile de garanție **Beretta**
- Kit de conversie GPL
- Clemă de fixare la perete cu dibluri (4 dibluri $d=10\text{mm}$ adecvate pentru pereți de beton, cărămizi, piatră compactă, bloc de beton găurit)
- Certificatul de Probă Hidraulică
- Etichetă energetică (pentru modelele $< 68\text{kW}$)

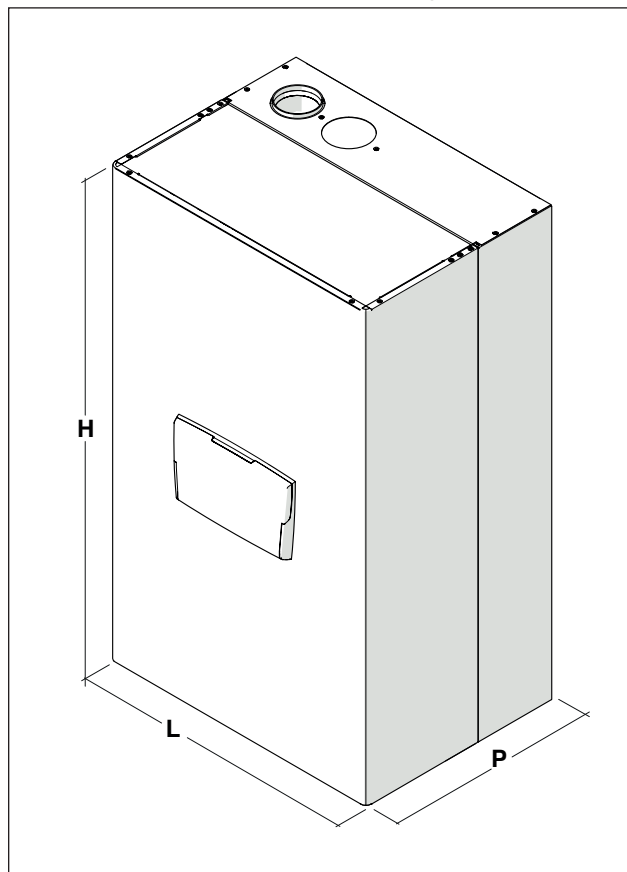
2.1.1 Amplasarea etichetelor



! Broșura de instrucțiuni constituie parte integrantă a aparatului și, prin urmare, este recomandat să fie citită și păstrată cu grijă.

! Plicul cu documente trebuie păstrat într-un loc sigur. Un eventual duplicat poate fi solicitat la Beretta, care își rezervă dreptul de a percepe costul aferent.

2.2 Dimensiuni și greutate








Descriere	POWER MAX				
	50 P DEP	50 P	65 P	80 P	
L	600	600	600	600	mm
P	435	435	435	435	mm
H	1000	1000	1000	1000	mm
Greutate netă	66	66	78	78	kg

Descriere	POWER MAX				
	100	110	130	150	
L	600	600	600	600	mm
P	435	435	435	435	mm
H	1000	1000	1165	1165	mm
Greutate netă	81	81	93	97	kg

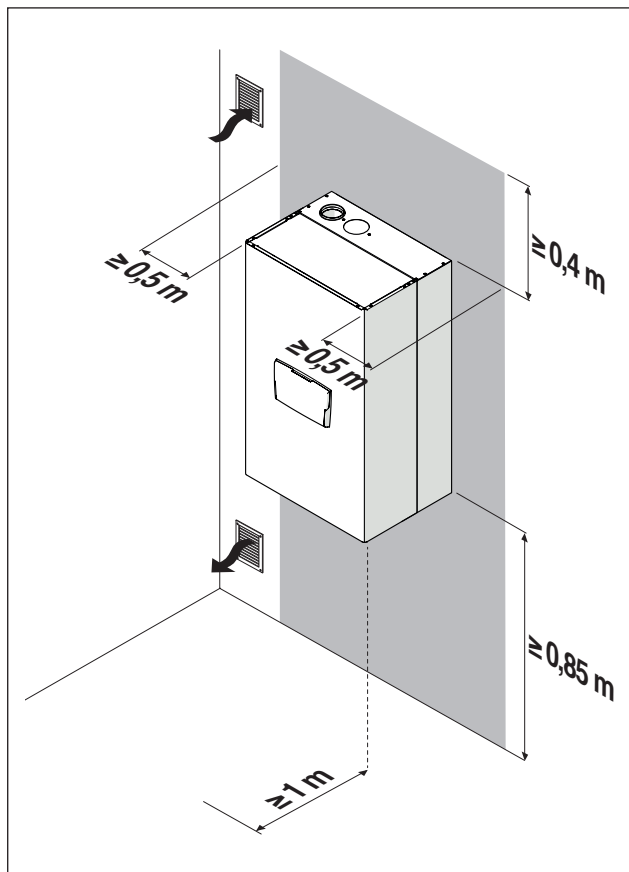
2.3 Localul pentru instalarea centralei

Modulul termic **POWER MAX** poate fi instalat în încăperi ventilate permanent, echipate cu guri de ventilație de dimensiuni adecvate și care respectă normele tehnice și reglementările în vigoare la locul de instalare.

-  Trebuie avute în vedere spațiile necesare pentru accesul la dispozitivele de siguranță și de reglare și pentru efectuarea operațiilor de întreținere.
-  Asigurați-vă că gradul de protecție electrică al aparatului este adecvat caracteristicilor încăperii de instalare.
-  Evitați ca aerul de ardere să fie contaminat de substanțe care conțin clor și fluor (substanțe conținute, de exemplu, în recipiente de spray-uri, culori, detergenți).
-  Este interzis să acoperiți sau să reduceți dimensiunea gurilor de aerisire a încăperii de instalare, întrucât acestea sunt indispensabile pentru o ardere corectă.
-  Este interzis să lăsați recipiente și substanțe inflamabile în încăperea unde este instalat modulul termic.

2.3.1 Suprafețe minime recomandate

Suprafețele minime pentru montarea și întreținerea aparatului sunt prezentate în figură.




Suprafața minimă a gurilor de aerisire este de 3000 cm² pentru sistemele de încălzire cu combustibili gazoși.

2.4 Montarea pe instalații vechi sau care trebuie să fie recondiționate

Atunci când unitățile termice sunt instalate pe instalații vechi sau care trebuie să fie recondiționate, verificați dacă:

- Coșul de fum este adaptat la temperaturile produselor de ardere, este calculat și realizat conform normelor, este cât mai rectiliniu posibil, etanșeizat, izolat și nu prezintă blocaje sau restrângeri. Pentru informații suplimentare, consultați paragraful „Evacuarea produselor de la combustie”.
- Instalația electrică este realizată conform normelor specifice, de către personal calificat
- Conducta de alimentare cu carburant și eventualul rezervor sunt realizate conform normelor specifice
- Vasul de expansiune asigură absorbția totală a dilatării fluidului din instalație
- Debitul, prevalența și direcția de curgere a pompelor de circulație sunt adecvate
- Instalația este spălată, curățată de nămol și depuneri și au fost verificate punctele de etanșare
- Este prevăzut un sistem de tratare atunci când apa de alimentare/completare are valori diferite de cele enumerate în paragraful „Cerințe privind calitatea apei”

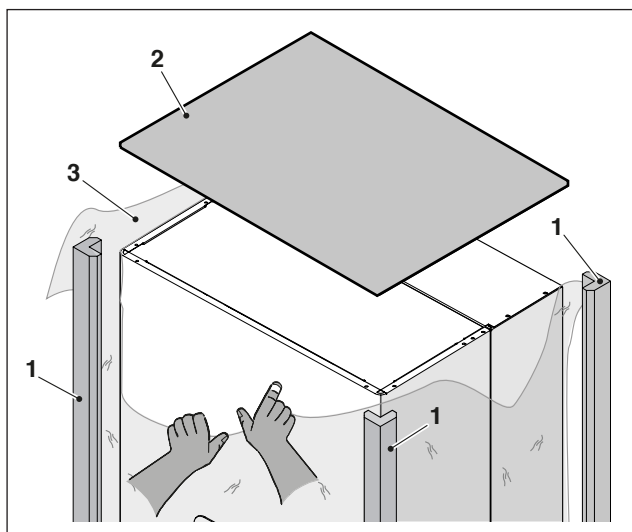
-  Producătorul modulului nu este responsabil pentru eventualele daune cauzate de realizarea incorectă a sistemului de evacuare a gazelor arse.

2.5 Manipulare și îndepărtarea ambalajului

- ⚠ Nu scoateți ambalajul din carton până când nu ați ajuns în locul de instalare.
- ⚠ Înainte de efectuarea operațiilor de transport și de îndepărtare a ambalajului, purtați echipament individual de protecție și folosiți unelte și instrumente adecvate dimensiunii și greutății aparatului.
- ⚠ Această operație trebuie efectuată de mai multe persoane echipate cu mijloace adecvate pentru greutatea și dimensiunile aparatului. Asigurați-vă că încărcătura nu se dezechilibrează în timpul manipulării.

Pentru a scoate ambalajul, procedați după cum urmează:

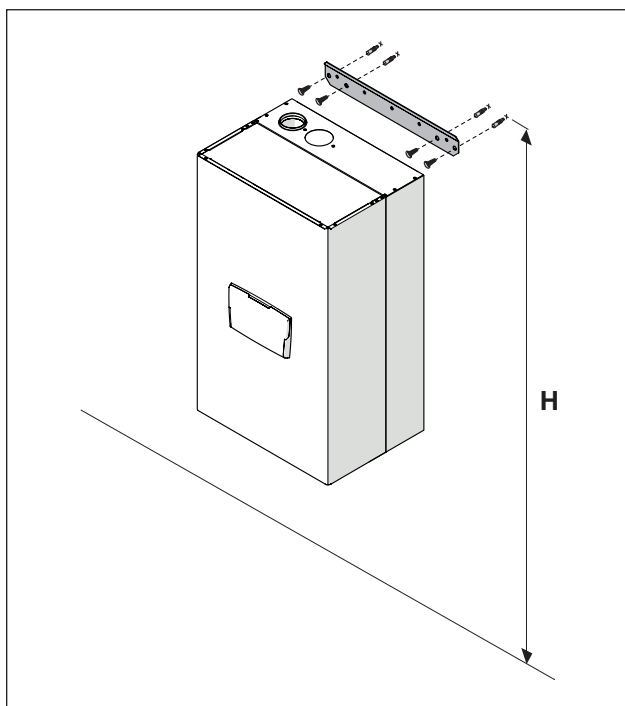
- Scoateți colierele care fixează ambalajul de carton pe palet
- Scoateți cartonul
- Îndepărtați profilurile unghiulare de protecție (1)
- Scoateți protecția din polistiren (2)
- Desfaceți sacul de protecție (3)



2.6 Montarea modului termic

Modulele termice **POWER MAX** sunt livrate împreună cu clema de fixare la perete.

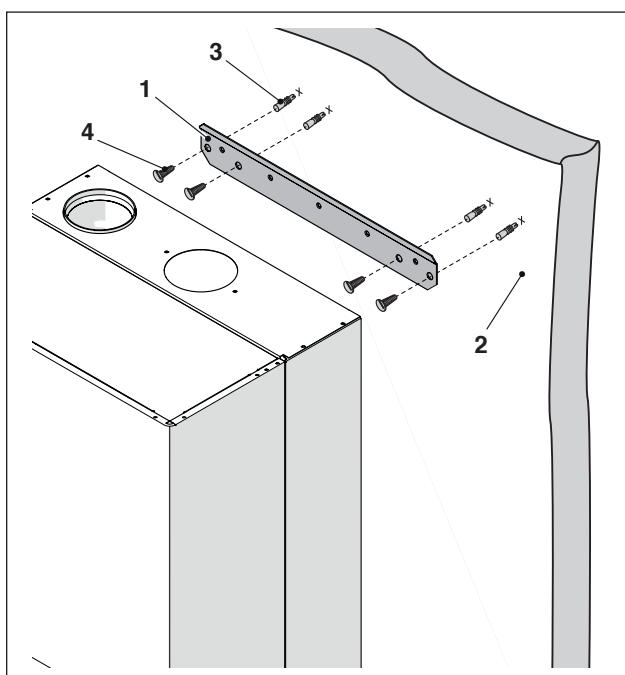
- ⚠ Verificați dacă peretele pe care va fi instalat modulul este suficient de robust și permite ancorarea sigură a șuruburilor.
- ⚠ Înălțimea aparatului trebuie aleasă astfel încât să simplifice operațiile de demontare și întreținere.



Model	Înălțime (H) mm
POWER MAX 50 P DEP	1850<H<2000
POWER MAX 50 P	1850<H<2000
POWER MAX 65 P	1850<H<2000
POWER MAX 80 P	1850<H<2000
POWER MAX 100	1850<H<2000
POWER MAX 110	1850<H<2000
POWER MAX 130 P	2000<H<2150
POWER MAX 150 P	2000<H<2150

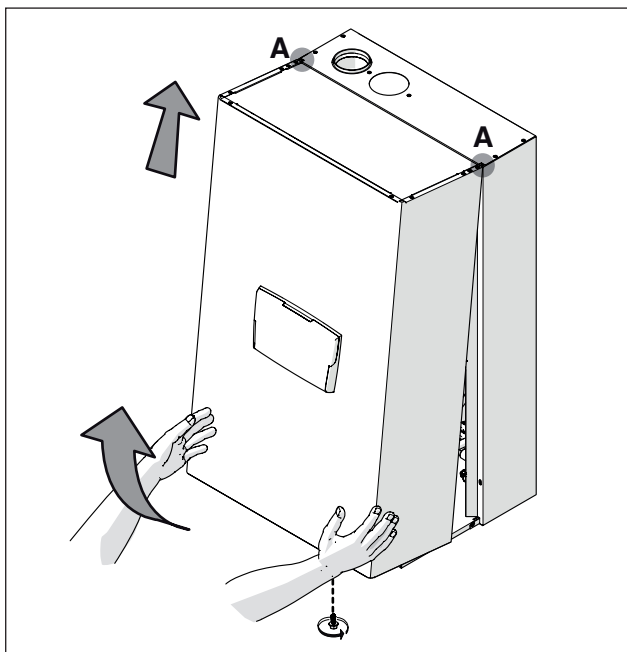
Pentru instalare:

- Poziționați suportul (1) pe peretele (2), unde doriți să instalați aparatul
- Asigurați-vă că suportul este orizontal și marcați punctele în care trebuie realizate găurile pentru diblurile de fixare
- Efectuați găurile și introduceți diblurile de expansiune (3)
- Fixați suportul pe perete folosind șuruburile (4)
- Prindeți aparatul pe suport

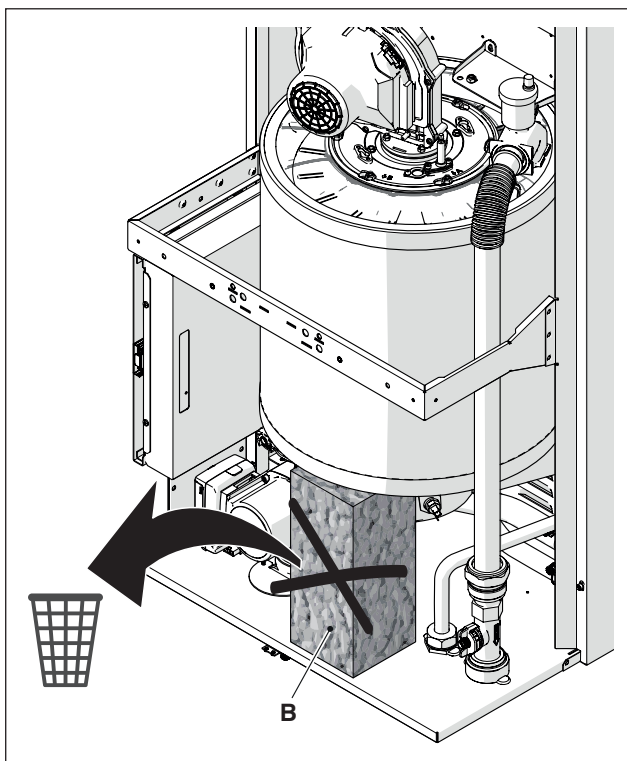


Odată instalat modulul termic:

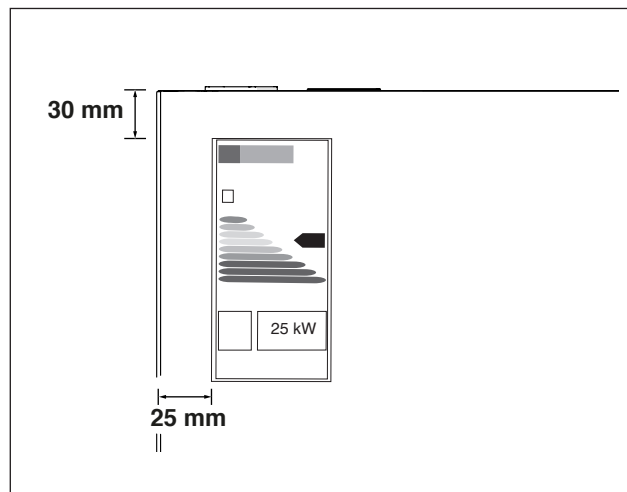
- scoateți șurubul de blocare.
- trageți panoul frontal spre exterior și apoi în sus pentru a-l debloca din punctele A.



- scoateți blocul de polistiren (B) de sub schimbătorul de căldură (doar pentru modelele POWER MAX 100 - POWER MAX 110 - POWER MAX 130 P - POWER MAX 150 P).



Localizați plicul care conține documentația furnizată și aplicați pe panou eticheta energetică (dacă există) din plic.

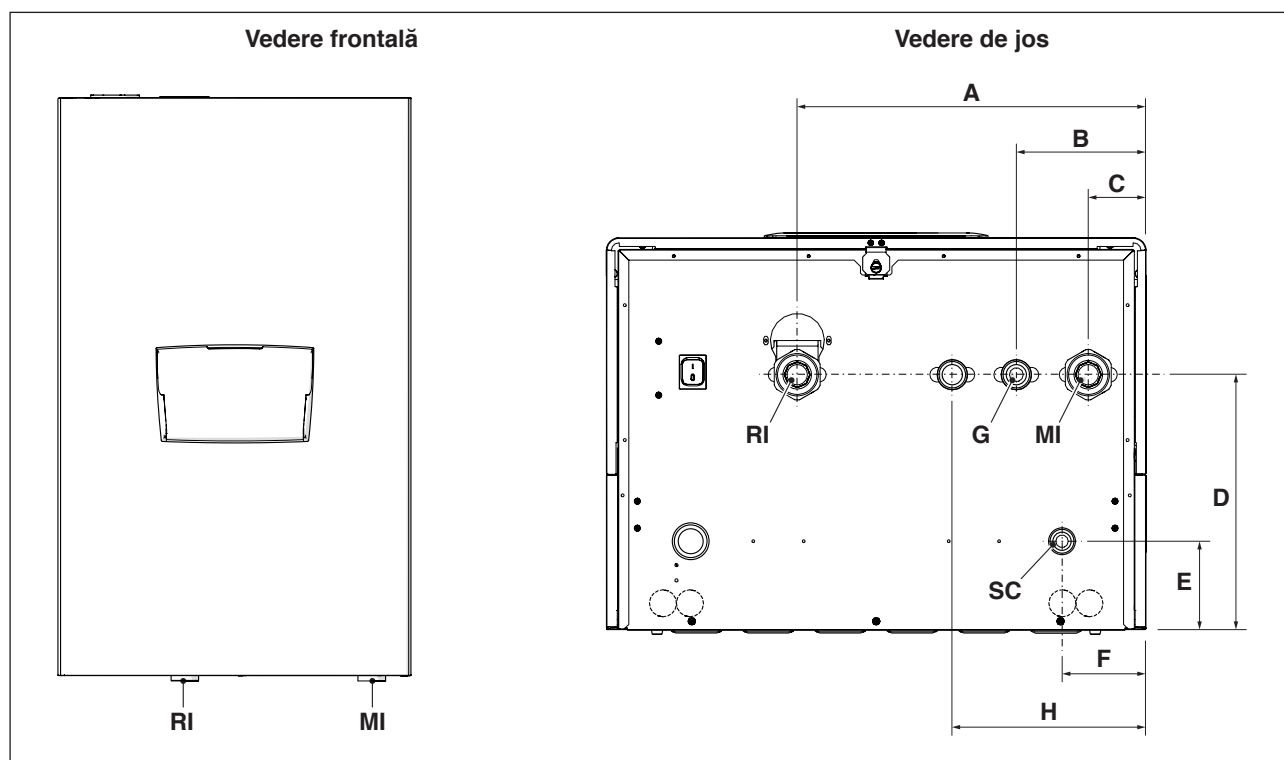


Închideți panourile procedând invers față de operațiile descrise anterior.

! Înainte de a efectua conexiunile hidraulice, este esențial să scoateți capacele de protecție de la conductele de tur, retur și de evacuare a condensului.

2.7 Racordări hidraulice

Dimensiunile și poziționarea conexiunilor hidraulice ale modulelor termice sunt prezentate în tabelul de mai jos.



DESCRIERE	POWER MAX								
	50 P DEP	50 P	65 P	80 P	100	110	130	150	
A	387	387	387	387	387	387	387	387	mm
B	143,5	143,5	143,5	143,5	143,5	143,5	143,5	143,5	mm
C	63,5	63,5	63,5	63,5	63,5	63,5	63,5	63,5	mm
D	283,5	283,5	283,5	283,5	283,5	283,5	283,5	283,5	mm
E	98,5	98,5	98,5	98,5	98,5	98,5	98,5	98,5	mm
F	92,5	92,5	92,5	92,5	92,5	92,5	92,5	92,5	mm
H	(conexiune opțională supapă cu 3 căi)	202,5	202,5	-	-	-	-	-	mm
MI	(tur instalație)	G 1" 1/2 M	G 1" 1/2 M	G 1" 1/2 M	G 1" 1/2 M	G 1" 1/2 M	G 1" 1/2 M	G 1" 1/2 M	Ø
RI	(retur instalație)	G 1" 1/2 M	G 1" 1/2 M	G 1" 1/2 M	G 1" 1/2 M	G 1" 1/2 M	G 1" 1/2 M	G 1" 1/2 M	Ø
SC	(evacuare condens)	25	25	25	25	25	25	25	Ø mm
G	(intrare gaz)	G 1" M	G 1" M	G 1" M	G 1" M	G 1" M	G 1" M	G 1" M	Ø

⚠ Înainte de a conecta modulul termic, trebuie să scoateți capacele de protecție de la conductele de tur, retur și de evacuare a condensului.

⚠ Înainte de a conecta modulul termic, trebuie să curățați instalația. Această operație este absolut necesară atunci când se efectuează o înlocuire a instalațiilor preexistente.

Pentru a efectua această curățare, în cazul în care mai este montat pe instalație vechiul generator, este recomandat să::

- adăugați un aditiv care curăță depunerile.
- lăsați să meargă instalația cu generatorul în funcțiune timp de aproximativ 7 zile.
- evacuați apa murdară din instalație și să spălați o dată sau de mai multe ori cu apă curată.

Repețați, eventual, ultima operațiune dacă instalația este foarte murdară.

În cazul unei instalații noi sau dacă nu mai este prezent sau disponibil generatorul vechi, utilizați o pompă pentru a lăsa să circule apa cu aditiv în instalație timp de aproximativ 10 zile și efectuați spălarea finală după cum este descris la punctul de mai sus.

La finalul operației de curățare, înainte de instalarea modulului termic este recomandat să adăugați în apa din instalație un lichid protector adecvat.

Pentru a curăța circuitul intern de apă al schimbătorului de căldură, contactați Centrul tehnic de asistență **Beretta**.



Nu utilizați detergenți lichizi incompatibili, inclusiv acizi (de exemplu, acid clorhidric și acizi asemănători), în nicio concentrație.



Nu supuneți schimbătorul de căldură schimbărilor de presiune ciclice, deoarece solicitarea este foarte dăunătoare pentru integritatea componentelor sistemului.

2.8 Instalații hidraulice principale

Diagrama 1: circuit cu modul termic conectat direct la instalația de încălzire (verificați dacă prevalența pompei este suficientă pentru a garanta circulația adecvată)

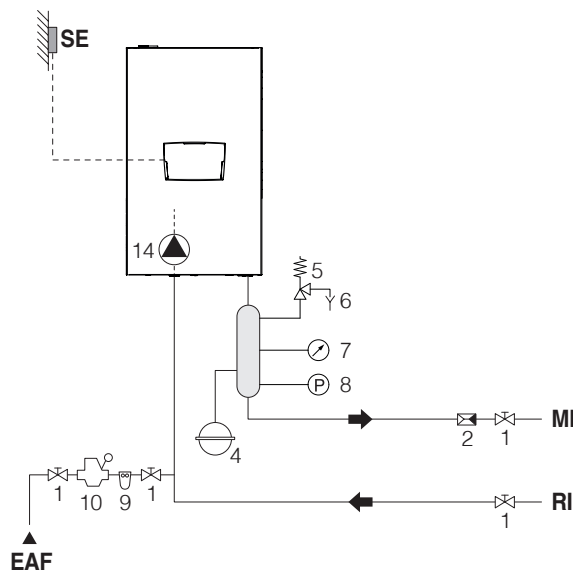
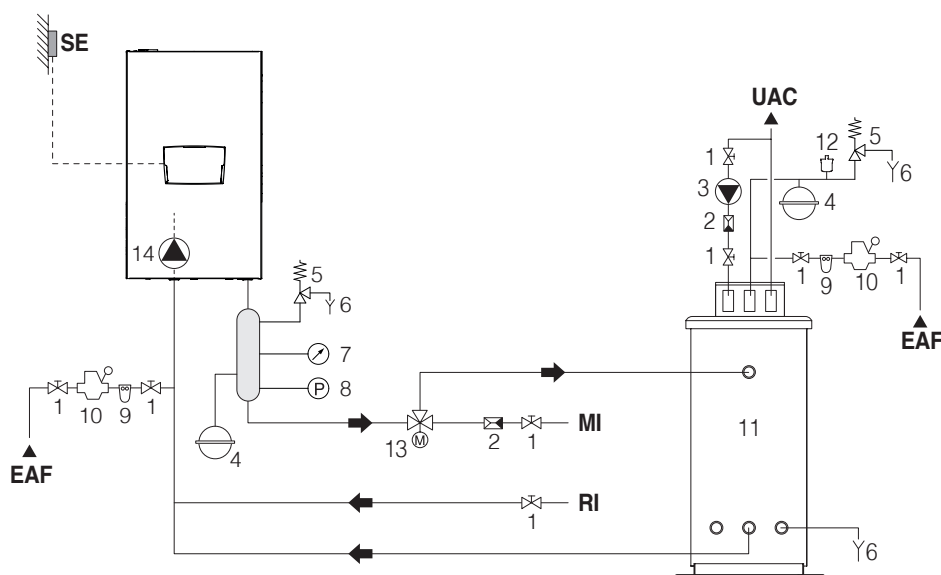


Diagrama 2: circuit cu modul termic conectat direct la instalația de încălzire și la rezervorul de ACM (verificați dacă prevalența pompei este suficientă pentru a garanta circulația adecvată)



- | | | | | | |
|---|--|----|---|-----|--|
| 1 | Supapă de închidere | 10 | Reducător de presiune | SE | Sondă externă |
| 2 | Supapă antireflux | 11 | Boiler | MI | Tur instalație de înaltă temperatură |
| 3 | Pompă de circulație apă caldă menajeră | 12 | Supapă de aerisire automată | RI | Retur instalație de înaltă temperatură |
| 4 | Vas de expansiune | 13 | Supapă deviatoare | EAF | Intrare apă rece |
| 5 | Supapă de siguranță | 14 | Circulator (standard pentru modelele POWER MAX 50 P DEP ÷ POWER MAX 80 P) | UAC | Ieșire apă caldă menajeră |
| 6 | Descărcarea | 15 | Pompă de circulație instalație de înaltă temperatură | | |
| 7 | Manometru | 16 | Pompă de circulație boiler | | |
| 8 | Presostat | | | | |
| 9 | Filtru dedurizator | | | | |

⚠ Circuitele de apă caldă menajeră (ACM) și de încălzire trebuie să fie completate cu vase de expansiune având o capacitate adecvată și supape de siguranță adecvate dimensionate corect. Evacuarea supapelor de siguranță și a aparatelor trebuie conectată la un sistem adecvat de colectare și evacuare (consultați Catalog pentru accesoriile care pot fi combinate).

⚠ Alegerea și instalarea componentelor instalației sunt încredințate instalatorului, care va trebui să acționeze conform bunelor practici și legislației în vigoare.

⚠ Apa specială de alimentare/completare trebuie condiționată prin sisteme adecvate de tratare.

⊘ Este interzisă folosirea modului termic și a pompelor de circulație fără apă.

Diagrama 3: circuit cu modul termic conectat la o instalație de încălzire prin intermediul unui separator

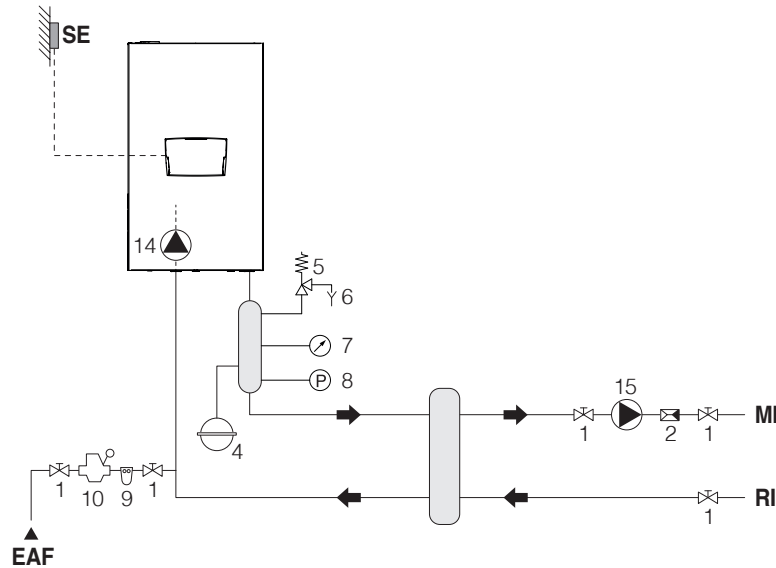
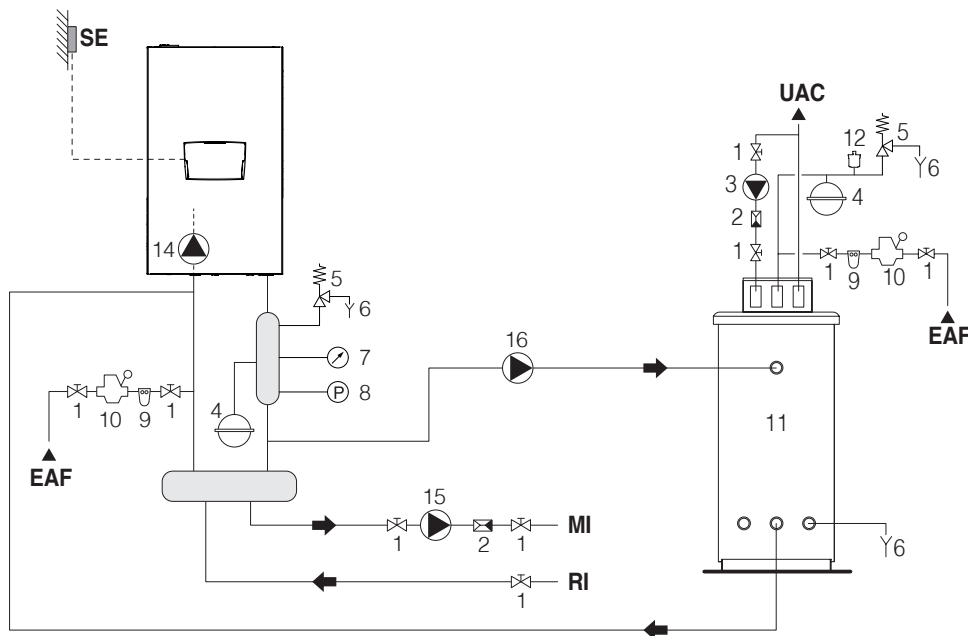


Diagrama 4: circuit cu modul termic conectat la rezervor ACM și la instalație de încălzire prin intermediul unui separator



- | | | |
|--|--|---|
| 1 Supapă de închidere | 10 Reducător de presiune | SE Sondă externă |
| 2 Supapă antireflux | 11 Boiler | MI Tur instalație de înaltă temperatură |
| 3 Pompă de circulație apă caldă menajeră | 12 Supapă de aerisire automată | RI Retur instalație de înaltă temperatură |
| 4 Vas de expansiune | 13 Supapă deviatoare | EAF Intrare apă rece |
| 5 Supapă de siguranță | 14 Circulator (standard pentru modelele POWER MAX 50 P DEP ÷ POWER MAX 80 P) | UAC leșire apă caldă menajeră |
| 6 Descărcarea | 15 Pompă de circulație instalație de înaltă temperatură | |
| 7 Manometru | 16 Pompă de circulație boiler | |
| 8 Presostat | | |
| 9 Filtru dedurizator | | |

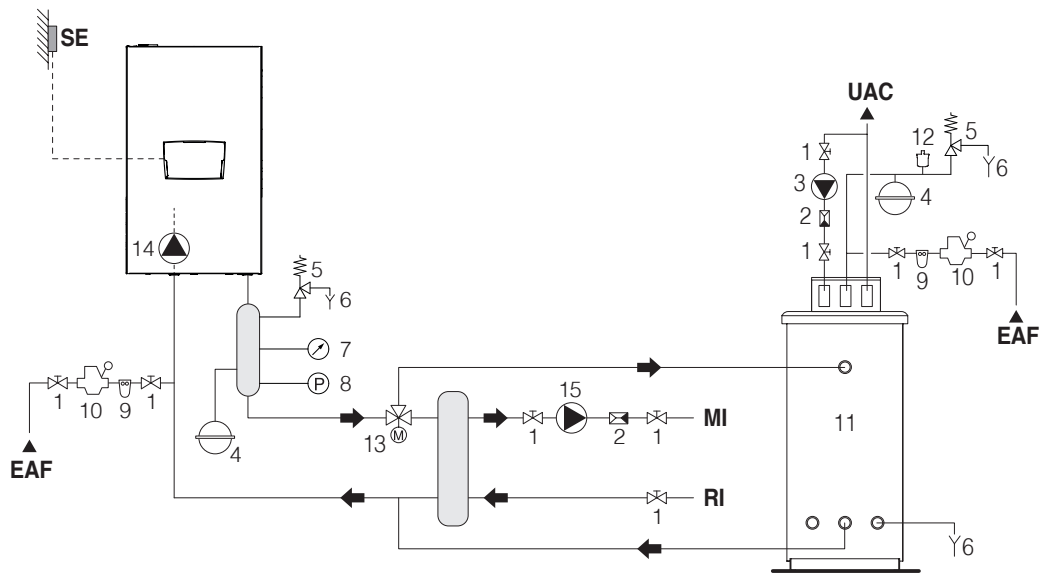
⚠ Circuitele de apă caldă menajeră (ACM) și de încălzire trebuie să fie completate cu vase de expansiune având o capacitate adecvată și supape de siguranță adecvate dimensionate corect. Evacuarea supapelor de siguranță și a aparatelor trebuie conectată la un sistem adecvat de colectare și evacuare (consultați Catalog pentru accesoriile care pot fi combinate).

⚠ Alegerea și instalarea componentelor instalației sunt încredințate instalatorului, care va trebui să acționeze conform bunelor practici și legislației în vigoare.

⚠ Apa specială de alimentare/completare trebuie condiționată prin sisteme adecvate de tratare.

⊘ Este interzisă folosirea modului termic și a pompelor de circulație fără apă.

Diagrama 5: circuit cu modul termic conectat la instalație de încălzire și rezervor ACM prin intermediul unui separator



- 1 Supapă de închidere
- 2 Supapă antireflux
- 3 Pompă de circulație apă caldă menajeră
- 4 Vas de expansiune
- 5 Supapă de siguranță
- 6 Descărcarea
- 7 Manometru
- 8 Presostat
- 9 Filtru dedurizator

- 10 Reducător de presiune
- 11 Boiler
- 12 Supapă de aerisire automată
- 13 Supapă deviatoare
- 14 Circulator (standard pentru modelele POWER MAX 50 P DEP ÷ POWER MAX 80 P)
- 15 Pompă de circulație instalație de încălzire de înaltă temperatură
- 16 Pompă de circulație boiler

- SE Sondă externă
- MI Tur instalație de înaltă temperatură
- RI Retur instalație de înaltă temperatură
- EAF Ințrare apă rece
- UAC leșire apă caldă menajeră

- ⚠ Circuitele de apă caldă menajeră (ACM) și de încălzire trebuie să fie completate cu vase de expansiune având o capacitate adecvată și supape de siguranță adecvate dimensionate corect. Evacuarea supapelor de siguranță și a aparatelor trebuie conectată la un sistem adecvat de colectare și evacuare (consultați Catalog pentru accesoriile care pot fi combinate).
- ⚠ Alegerea și instalarea componentelor instalației sunt încredințate instalatorului, care va trebui să acționeze conform bunelor practici și legislației în vigoare.
- ⚠ Apa specială de alimentare/completare trebuie condiționată prin sisteme adecvate de tratare.
- ⊘ Este interzisă folosirea modului termic și a pompelor de circulație fără apă.

2.9 Conexiuni pentru gaz

Racordarea la gaz trebuie executată cu respectarea normelor de instalare în vigoare și trebuie dimensionată la final pentru a garanta debitul corect de gaz la arzător.

Înainte de a executa conexiunea, verificați dacă:

⚠ Tipul de gaz este cel pentru care este conceput aparatul

⚠ În cazul în care trebuie să adaptați centrala la un alt combustibil gazos, contactați Centrul tehnic de asistență din zonă, care va face modificările necesare. Instalatorul nu este sub nicio formă autorizat să execute astfel de operațiuni.

⚠ Conductele sunt curățate cu grijă

⚠ Debitul contorului de gaz este suficient pentru a asigura utilizarea simultană a tuturor aparatelor conectate la acesta. Conectarea aparatului la rețeaua de alimentare cu gaz trebuie efectuată respectând pozițiile în vigoare.

⚠ Presiunea la intrare când aparatul este oprit trebuie să aibă următoarele valori de referință:

- alimentare cu metan: presiunea optimă 20 mbari
- alimentare cu G.P.L.: presiunea optimă 37 mbari

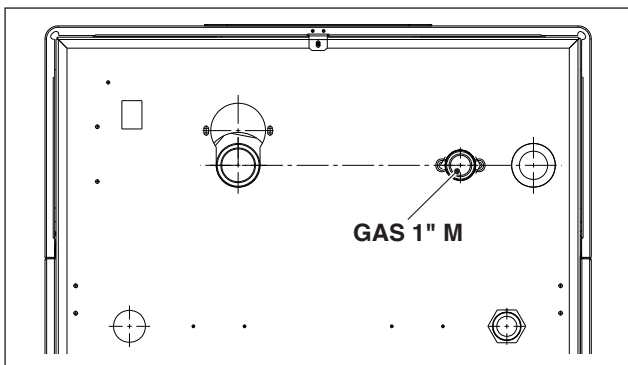
⊘ Nu utilizați niciodată alți carburanți decât cei specificați.

Deși este normal ca în timpul funcționării aparatului presiunea la intrare să sufere o scădere, este bine să vă asigurați că nu există fluctuații excesive ale presiunii. Pentru a limita amplitudinea acestor variații, trebuie să definiți corespunzător diametrul conductei de aducțiune a gazului care va fi folosită, în funcție de lungimea și de pierderile de sarcină ale conductei respective, de la contor la modulul termic.

⚠ Dacă se constată fluctuații importante ale presiunii de distribuție a gazului trebuie să introduceți un stabilizator de presiune corespunzător în amonte de intrarea gazului în aparat. Dacă modulul este alimentat cu G30 și G31, trebuie să luați toate măsurile de precauție necesare pentru a evita înghețarea gazului combustibil în cazul unor temperaturi exterioare foarte scăzute.

Dacă rețeaua de distribuție a gazelor conține particule solide, instalați un filtru pe conducta de alimentare cu carburant. La momentul alegerii, trebuie să țineți cont de faptul că pierderile de sarcină induse de filtru sunt cât mai mici posibil.

⚠ După instalare, verificați ca îmbinările realizate să fie etanșe.



2.10 Evacuarea produselor de la combustie

Aparatul este livrat în configurație standard de tip B (B23-B23P-B53P), echipat așadar pentru a aspira aer direct în încăperea de instalare, și poate deveni de tip C prin utilizarea accesoriilor specifice. În această configurație, aparatul va aspira aerul direct din exterior cu posibilitatea de a dispune conducte coaxiale sau ramificate.

Pentru extracția gazelor arse și aspirarea aerului de ardere al centralei, este neapărat necesar să fie utilizate doar conducte specifice pentru centrale în condensare și conexiunile să fie efectuate în mod corect, astfel cum este indicat în instrucțiunile furnizate din dotarea accesoriilor pentru gaze arse.

⚠ Nu conectați conductele de evacuare a gazelor arse ale acestui aparat la cele ale altor aparate decât dacă acest lucru a fost aprobat în mod expres de către producător. Nerespectarea acestui avertisment poate conduce la acumularea de monoxid de carbon în încăperea de instalare. Această situație ar putea afecta siguranța și sănătatea persoanelor.

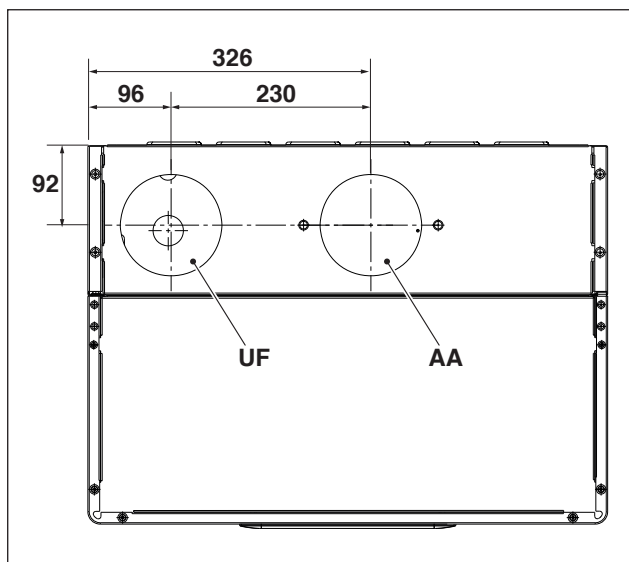
⚠ Pentru informații suplimentare referitoare la conductele de evacuare pentru modulele termice conectate în cascadă, consultați Catalog și instrucțiunile furnizate împreună cu accesoriile aferente.

⚠ Asigurați-vă că aerul de ardere (aerul aspirat) nu este contaminat cu:

- ceară/detergenți clorurați
- substanțe chimice pe bază de clor pentru piscine
- clorură de calciu
- clorură de sodiu utilizată pentru dedurizarea apei
- scurgeri de fluid de răcire
- produse pentru îndepărtarea vopselelor sau lacurilor
- acid clorhidric/acid muriatic
- cimenturi și adezivi
- emolienți pentru țesături antistatici utilizați în uscătoare
- clorul utilizat în scopuri domestice sau industriale ca detergent, agent de albire sau solvent
- adezivi utilizați pentru fixarea produselor de construcție și a altor produse similare.

⚠ Pentru a preveni contaminarea modulului termic, nu instalați priza de aer de pe conducta de admisie și conductele de evacuare a gazelor arse în apropiere de:

- curățătorii chimice/spălătorii și zone conexe
- piscine
- instalații de metalurgie
- magazine de produse cosmetice
- magazine de reparații sisteme de refrigerare
- sisteme de procesare fotografică
- caroserii
- instalații de producție plastic
- zone ale caroseriilor mobile și unități.



Ieșirea AA pleacă din fabrică având capacul din configurația B23.

DESCRIERE	POWER MAX				
	50 P DEP	50 P	65 P	80 P	
UF (ieșire gaze arse)	DN80	DN80	DN80	DN80	Ø
AA (aspirație aer)	DN80	DN80	DN80	DN80	Ø

DESCRIERE	POWER MAX				
	100	110	130	150	
UF (ieșire gaze arse)	DN110	DN110	DN110	DN110	Ø
AA (aspirație aer)	DN110	DN110	DN110	DN110	Ø

⚠ În cazul instalării de tip B, aerul de ardere este preluat din mediul înconjurător și trece prin deschiderile (obloane) realizate pe panoul din spate al aparatului, care trebuie să fie amplasat într-o cameră tehnică adecvată și prevăzută cu aerisire.

⚠ Citiți cu atenție instrucțiunile, indicațiile și interdicțiile enumerate mai jos, deoarece nerespectarea acestora poate reprezenta o sursă de pericol pentru siguranța sau funcționarea defectuoasă a aparatului.

⚠ Aparatele în condensare descrise în acest manual trebuie să fie instalate cu conducte de gaze arse care respectă legislația în vigoare și sunt în mod expres destinate acestei utilizări specifice.

⚠ Verificați dacă conductele și îmbinările nu sunt deteriorate.

⚠ Garniturile de îmbinare trebuie să fie realizate din materiale rezistente la aciditatea condensului și la temperaturile gazelor arse evacuate de aparat.

⚠ Acordați o atenție deosebită montării corecte a conductelor, ținând cont de direcția gazelor arse și coborârea condensului.

⚠ Conductele de gaze arse necorespunzătoare sau dimensionate incorect pot amplifica zgomotul arderii, pot genera probleme în evacuarea condensului și pot afecta parametrii arderii.

⚠ Verificați dacă conductele se află la distanța potrivită (minim 500 mm) de elementele inflamabile sau sensibile la căldură.

⚠ Asigurați-vă că nu se formează condens de-a lungul conductei. În acest scop, asigurați o înclinare a conductei de cel puțin 3° înspre aparat, în cazul unei secțiuni orizontale. Dacă secțiunea orizontală sau cea verticală este mai lungă de 4 metri, trebuie prevăzut un drenaj sifonat pentru condens în partea de jos a țevii. Înălțimea utilă a sifonului trebuie să fie cel puțin egală cu valoarea „H” (consultați figura de mai jos). Prin urmare, evacuarea sifonului trebuie să fie conectată la rețeaua de canalizare (consultați paragraful „Pregătirea pentru evacuarea condensului” de la pag. 26).

⊘ Este interzisă obstrucționarea sau secționarea conductei de evacuare a gazelor de ardere sau a conductei de admisie a aerului de ardere, acolo unde există.

⊘ Este interzisă utilizarea țevilor care nu sunt destinate în mod expres în acest scop, deoarece acțiunea condensului ar conduce la o degradare rapidă a acestora.

În continuare, sunt descrise lungimile maxime echivalente.

INSTALAȚIE DE TIP „B”

Tub de evacuare Ø 80 mm

Model	Lungime maximă Ø 80 mm	Pierdere de sarcină	
		cot de 45°	cot de 90°
POWER MAX 50 P DEP	30 m	1,5 m	3 m
POWER MAX 50 P	30 m	1,5 m	3 m
POWER MAX 65 P	30 m	1,5 m	3 m
POWER MAX 80 P	30 m	1,5 m	3 m

Tub de evacuare Ø 110 mm

Model	Lungime maximă Ø 110 mm	Pierdere de sarcină	
		cot de 45°	cot de 90°
POWER MAX 100	30 m	1,5 m	3 m
POWER MAX 110	30 m	1,5 m	3 m
POWER MAX 130 P	30 m	1,5 m	3 m
POWER MAX 150 P	30 m	2 m	4 m

INSTALAȚIE DE TIP „C”

Conducte coaxiale Ø 80-125 mm

Model	Lungime maximă Ø 80-125 mm	Pierdere de sarcină	
		cot de 45°	cot de 90°
POWER MAX 50 P DEP	15 m	2 m	6 m
POWER MAX 50 P	15 m	2 m	6 m
POWER MAX 65 P	15 m	2 m	6 m
POWER MAX 80 P	15 m	2 m	6 m

Conducte coaxiale Ø 110-160 mm

Model	Lungime maximă Ø 110-160 mm	Pierdere de sarcină	
		cot de 45°	cot de 90°
POWER MAX 100	15 m	2 m	6 m
POWER MAX 110	15 m	2 m	6 m
POWER MAX 130 P	15 m	2 m	6 m
POWER MAX 150 P	15 m	4 m	8 m

Conducte coaxiale Ø 60-100 mm

Model	Lungime maximă Ø 60-100 mm
POWER MAX 50 P DEP	15 m
POWER MAX 50 P	10 m
POWER MAX 65 P	10 m
POWER MAX 80 P	10 m

Conducte separate Ø 80 mm + Ø 80 mm

Model	Lungime maximă Ø 80 + Ø 80 mm	Pierdere de sarcină	
		cot de 45°	cot de 90°
POWER MAX 50 P DEP	15 m + 15 m	1,5 m	3 m
POWER MAX 50 P	15 m + 15 m	1,5 m	3 m
POWER MAX 65 P	15 m + 15 m	1,5 m	3 m
POWER MAX 80 P	15 m + 15 m	1,5 m	3 m

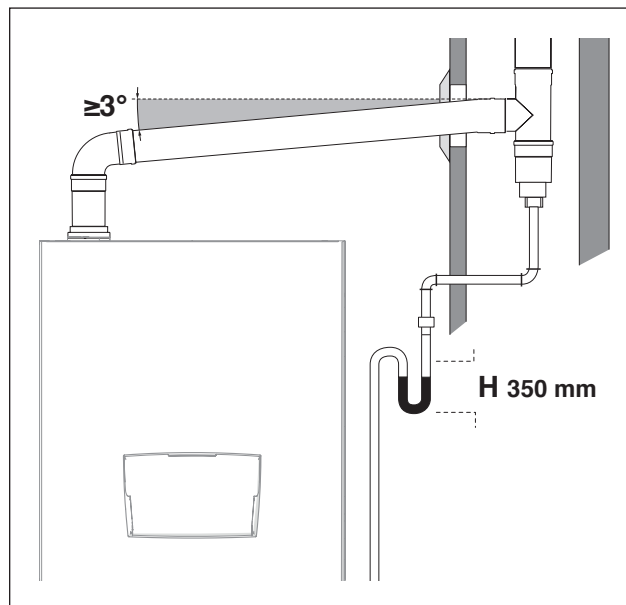
Conducte separate Ø 110 mm + Ø 110 mm

Model	Lungime maximă Ø110 + Ø110 mm	Pierdere de sarcină	
		cot de 45°	cot de 90°
POWER MAX 100	15 m + 15 m	1,5 m	3 m
POWER MAX 110	15 m + 15 m	1,5 m	3 m
POWER MAX 130 P	15 m + 15 m	1,5 m	3 m
POWER MAX 150 P	15 m + 15 m	2 m	4 m

Tabelul de mai jos prezintă prevalențele reziduale disponibile la evacuare.

Descriere	Prevalență	
	Max	Min
POWER MAX 50 P DEP	300	45
POWER MAX 50 P	480	45
POWER MAX 65 P	510	35
POWER MAX 80 P	630	35
POWER MAX 100	560	32
POWER MAX 110	610	32
POWER MAX 130 P	500	30
POWER MAX 150 P	353	28

Valorile prevalenței reziduale la evacuare sunt exprimate în Pascal.



Pentru modificarea direcției, utilizați un racord în T cu capac de inspecție, care permite o curățare periodică ușoară a țevelor. Asigurați-vă întotdeauna că, după curățare, capacele de inspecție sunt închise la loc ermetic și au garnitura neafectată.

2.10.1 Pregătirea pentru evacuarea condensului

Evacuarea condensului produs de aparat **POWER MAX** în timpul funcționării normale trebuie efectuată cu ajutorul unui sifon pentru condens, poziționat chiar sub modulul termic. Un astfel de sifon este montat din fabrică pentru modelele POWER MAX 50 P DEP - POWER MAX 50 P, fiind disponibil opțional pentru modelele POWER MAX 65 P ÷ POWER MAX 150 P.

Condensul care se scurge din evacuare trebuie colectat prin picurare într-un recipient sifonat conectat la sistemul de canalizare, dacă este necesar, prin interpunerea unui neutralizator (pentru informații suplimentare, consultați paragraful „Neutralizarea condensului”), procedând după cum urmează:

- Realizați un picurător pe direcția evacuării condensului, dacă este necesar, prin interpunerea unui neutralizator de condens
- Conectați sistemul de picurare la rețeaua de canalizare prin intermediul unui sifon.

Picurătorul poate fi realizat instalând un pahar sau, mai simplu, un cot din polipropilenă potrivit pentru a primi condensul care iese din aparat și o eventuală scurgere a lichidului din supapa de siguranță.

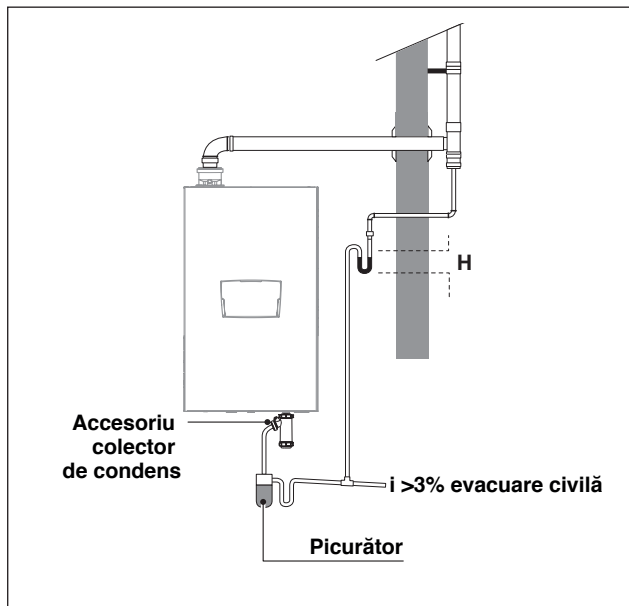
Distanța maximă dintre conducta de evacuare a condensului și tubul cu mufă de colectare nu trebuie să fie mai mică de 10 mm.

Pentru conectarea la rețeaua de canalizare trebuie să instalați sau să realizați un sifon pentru a preveni întoarcerea în atmosferă a mirosurilor de canalizare.

Pentru realizarea conductelor de evacuare a condensului este recomandat să utilizați tubulatură din material plastic (PP).



Sub nicio formă nu utilizați țevi din cupru, întrucât se pot degrada rapid sub acțiunea condensului.



Realizați evacuarea condensului astfel încât să preveniți scurgerea produselor gazoase de ardere în mediu sau în canalizare, dimensionând sifonul (înălțime H) așa cum este descris în paragraful „Evacuarea produselor de la combustie”.



Mențineți unghiul de înclinare „i” întotdeauna mai mare de 3°, iar diametrul conductei de evacuare a condensului trebuie să fie întotdeauna mai mare decât cel al racordului prezent la ieșirea conductei de evacuare



Conexiunile la rețeaua de canalizare trebuie să fie efectuate în conformitate cu legislația în vigoare și cu reglementările locale.



Umpleți sifoanele cu apă înainte de a porni modulul termic, evitând introducerea produselor de ardere în atmosferă în primele câteva minute de pornire a modulului termic.



Evacuarea condensului trebuie să fie prevăzută cu un sifon corespunzător. Umpleți sifonul cu apă pentru a preveni ieșirea produșilor de ardere la prima pornire.



Se recomandă direcționarea pe aceeași conductă de evacuare atât a produselor care rezultă din evacuarea condensului modulului termic, cât și a condensului provenit de la coșul de fum.



Țevile de legătură utilizate trebuie să fie cât mai scurte și mai drepte posibil. Coturile și țevile îndoite favorizează obstrucția conductelor și împiedică evacuarea corectă a condensului



Dimensiunea evacuării condensului trebuie să permită evacuarea corectă a descărcărilor lichide, prevenind orice scurgere



Racordarea la rețeaua de canalizare a conductei de evacuare a condensului trebuie realizată astfel încât condensul să nu înghețe în niciun caz

2.11 Neutralizarea condensului

Standardul UNI 11528 prevede obligația de a neutraliza condensul la instalațiile cu o putere totală mai mare de 200 kW. În cazul instalațiilor cu putere cuprinsă între 35 și 200 kW, neutralizarea poate fi obligatorie sau nu, în funcție de numărul de apartamente (pentru aplicații rezidențiale) sau de numărul de ocupanți (pentru aplicații nerezidențiale) deserviți de instalația respectivă.

2.11.1 Cerințe privind calitatea apei

Tratarea apei din instalație este o **CONDIȚIE NECESARĂ** pentru buna funcționare și garantarea durabilității în timp a generatorului de căldură și a tuturor componentelor instalației. Acest lucru este valabil nu numai în timpul intervenției asupra instalațiilor existente, ci și în instalațiile noi.

Nămolul, calcarul și contaminanții prezenți în apă pot duce la deteriorarea ireversibilă a generatorului de căldură chiar și în perioade scurte și indiferent de calitatea materialelor utilizate.

Pentru informații suplimentare privind tipul și folosirea aditivilor, contactați Centrul tehnic de asistență.

Calitatea apei utilizate în instalația de încălzire trebuie să respecte următorii parametri:

Parametri	Valoare	Unitate
Caracteristică generală	Incoloră, fără sedimente	
Valoare ph	Min. 6,5; Max. 8	PH
Oxigen dizolvat	< 0,05	mg/l
Fier total (Fe)	< 0,3	mg/l
Cupru total (Cu)	< 0,1	mg/l
Na2SO3	< 10	mg/l
N2H4	< 3	mg/l
PO4	< 15	mg/l
CaCO3	Min. 50; Max. 150	ppm
Fosfat trisodic	Absent	ppm
Clor	< 100	ppm
Conductibilitate electrică	< 200	microsiemens/cm
Presiune	Min. 0,6; Max. 6	bar
Glicol	Max. 40% (numai glicol propilenic)	%

- ⚠ Toate datele din tabel se referă la apa conținută în instalație după 8 săptămâni de funcționare.
- ⚠ Nu utilizați apă excesiv de dedurizată. Dedurizarea excesivă a apei (duritate totală < 5° f) poate genera fenomene corozive în contact cu elemente metalice (țevi sau părți ale modului termic)
- ⚠ Reparați imediat eventualele scurgeri sau picurări care ar putea provoca infiltrări de aer în sistem
- ⚠ Fluctuațiile excesive de presiune pot provoca fenomene de stres și oboseală asupra schimbătorului de căldură. Mențineți o presiune constantă de lucru.
- ⚠ Apa de alimentare și, eventual, apa de completare a instalației trebuie să fie întotdeauna filtrată (filtre cu plasă sintetică sau metalică având o capacitate de filtrare de cel puțin 50 de microni) pentru a evita depunerile care pot declanșa fenomenul de coroziune din cauza depunerilor de dedesubt.
- ⚠ Dacă în instalații se produce o intrare continuă sau intermitentă de oxigen (de ex. încălzire prin pardoseală fără țevi din material sintetic impermeabile la difuziune, circuite cu vas deschis, completări frecvente) trebuie efectuată întotdeauna separarea sistemelor.
- ⊘ Este interzisă completarea constantă sau frecventă a instalației de încălzire, deoarece acest lucru poate deteriora schimbătorul de căldură al modului termic. Prin urmare, evitați utilizarea sistemelor de încălzire automată.

În concluzie, pentru a elimina contactul dintre aer și apă (și pentru a evita oxigenarea apei), este necesar ca:

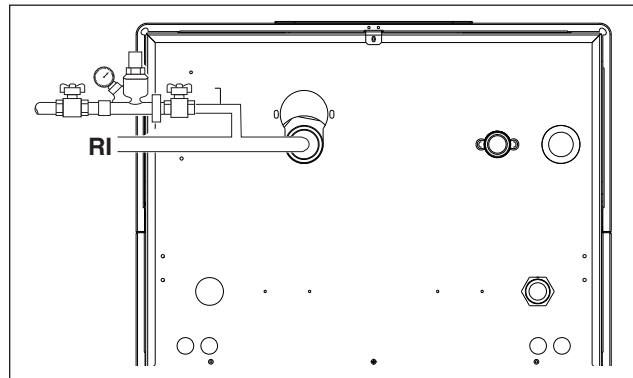
- sistemul de expansiune să fie un vas închis, dimensionat corect și la presiunea corectă de preîncălzire (care trebuie verificată periodic)
- instalația să fie întotdeauna la o presiune mai mare decât presiunea atmosferică în orice punct (inclusiv partea de aspirație a pompei) și în orice stare de funcționare (într-o instalație, toate etanșările și îmbinările hidraulice sunt proiectate să reziste presiunii spre exterior, dar nu și depresiunii)

- instalația să nu fie fabricată din materiale permeabile la gaze (de exemplu, tuburi din plastic pentru instalații cu montare în pardoseală fără barieră de oxigen)

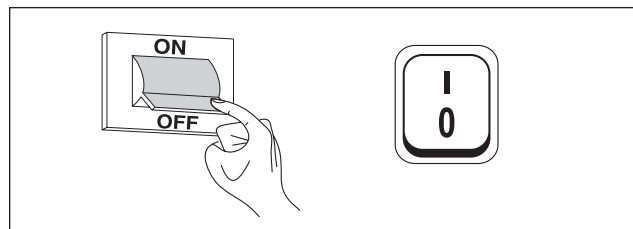
⚠ Defecțiunile modului termic cauzate de depuneri și coroziune nu sunt acoperite de garanție. De asemenea, nerespectarea cerințelor privind calitatea apei enumerate în acest capitol implică pierderea garanției aparatului.

2.12 Umplerea și golirea instalațiilor

Pentru modulul termic **POWER MAX** este necesar să se asigure un sistem de încălzire care va fi conectat la conducta de retur a aparatului.

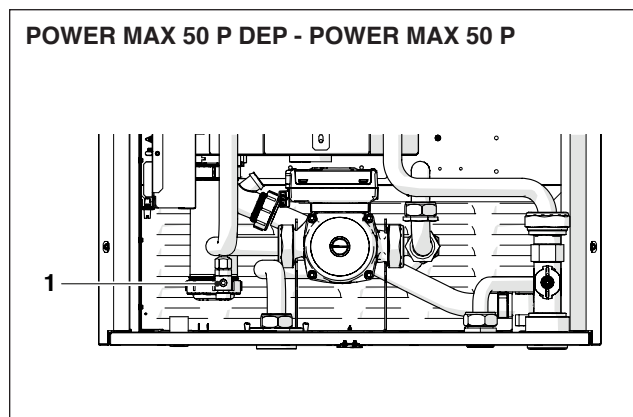


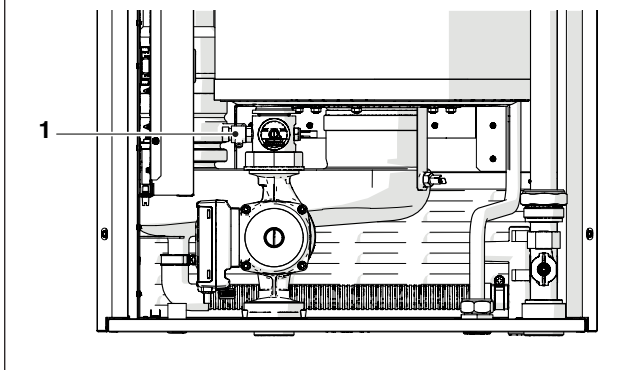
Înainte de efectuarea operațiilor de umplere și golire a instalației, aduceți întrerupătorul principal al instalației în poziția oprit (OFF) și întrerupătorul principal al modului termic în poziția (0).



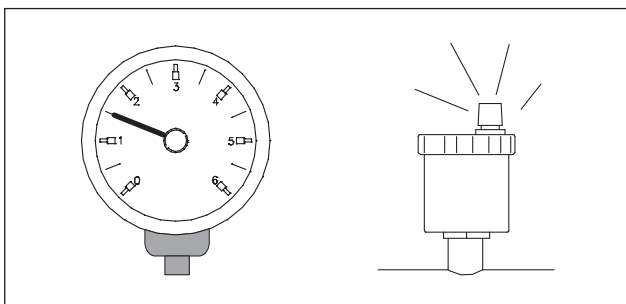
2.12.1 Umplere

- Înainte de a începe umplerea, asigurați-vă că robinetele de evacuare ale instalației (1) sunt închise



POWER MAX 65 P ÷ POWER MAX 150

- Desfaceți capacul de evacuare a aerului de pe suprafața de aerisire
- Deschideți dispozitivele de închidere pentru a umple încet instalația
- Verificați cu manometrul dacă presiunea este în creștere și dacă aerul iese prin supapele de aerisire
- Închideți dispozitivele de închidere odată ce presiunea a atins 1,5 bari
- Porniți pompele instalației și pompa modulului termic, urmând instrucțiunile de la paragraful „Punerea în funcțiune și întreținere”
- În această fază, verificați dacă evacuarea aerului are loc corect
- Restabiliți presiunea, dacă este necesar
- Opriți și reporniți pompele
- Repetați ultimii trei pași până la stabilizarea presiunii

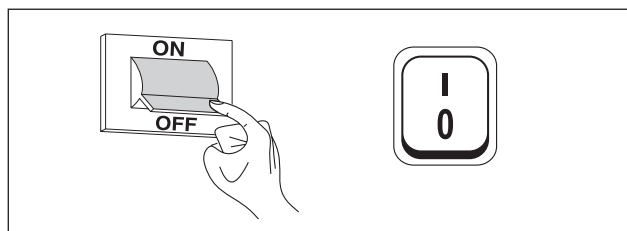


- ⚠ Prima alimentare a instalației trebuie făcută încet; după ce a fost umplută și deaerată, instalația nu mai trebuie să sufere completări.
- ⚠ În timpul primei puneri în funcțiune, instalația trebuie adusă la temperatura maximă de funcționare pentru a facilita aerisirea (o temperatură prea scăzută împiedică evacuarea gazului).
- ⚠ La prima pornire, este posibilă efectuarea unei purjări automate. Parametrul care reglează ciclul este Par. 2139. Pentru informații suplimentare, consultați tabelul parametrilor.

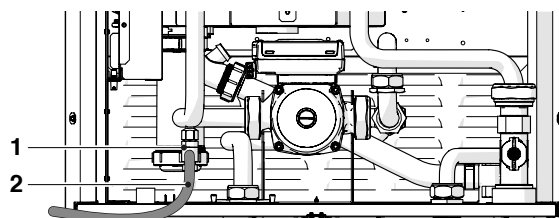
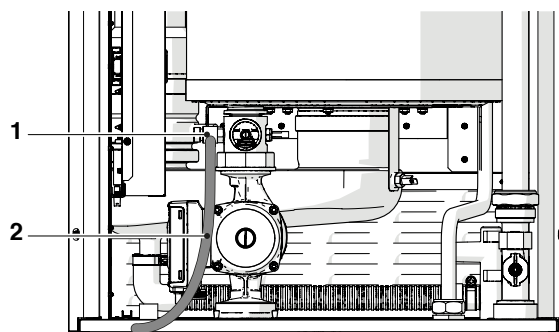
2.12.2 Golire

Înainte de a începe golirea aparatului și a boilerului:

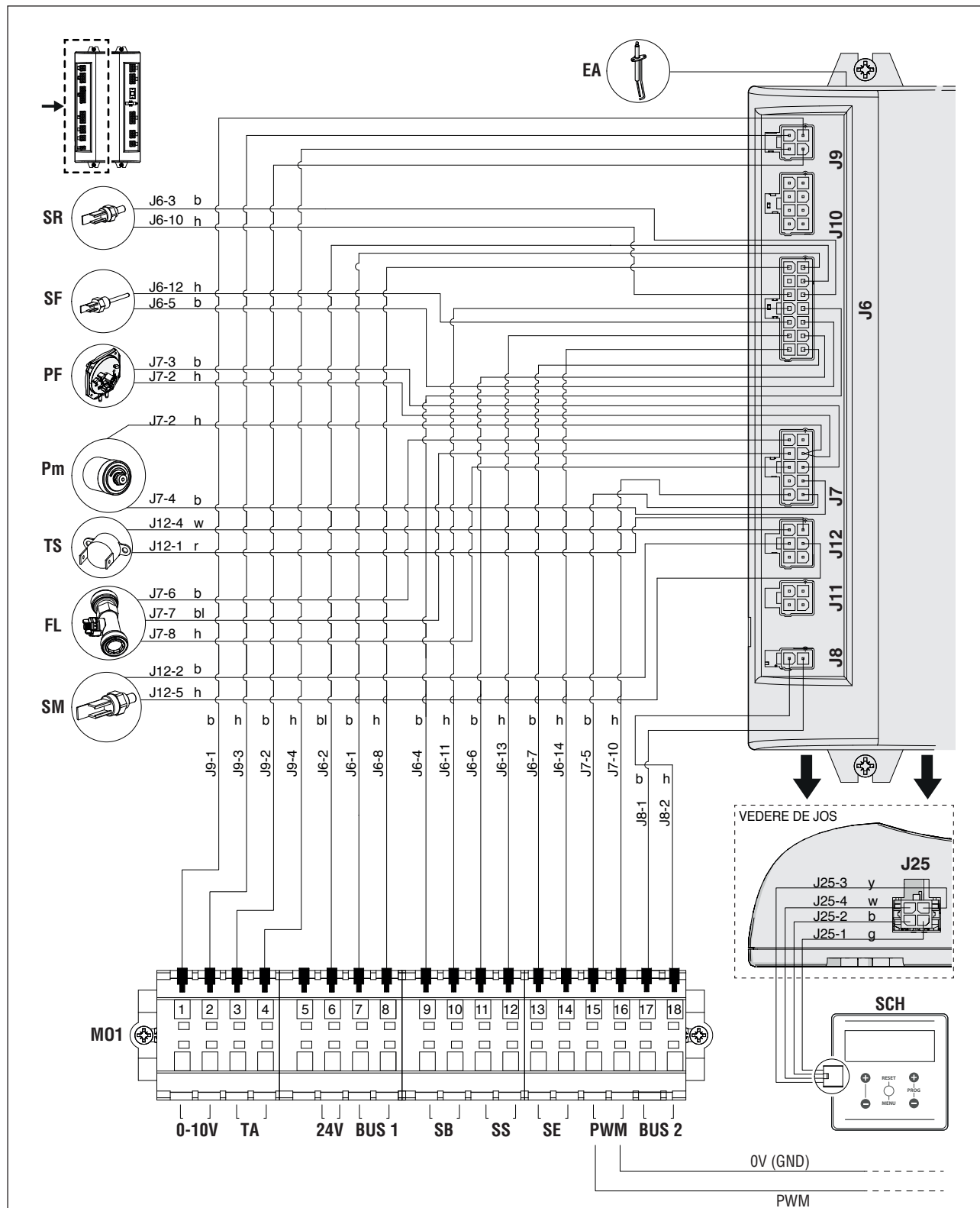
- Aduceți întrerupătorul general al instalației în poziția oprit (OFF) și întrerupătorul principal al modulului termic în poziția (0).



- Închideți dispozitivele de interceptare ale instalației de apă;
- Pentru a goli aparatul, conectați un furtun de cauciuc (2) (diametru interior $\varnothing_{int} = 12$ mm) la conectorul furtunului robinetului de evacuare al modulului termic (1).

POWER MAX 50 P DEP - POWER MAX 50 P**POWER MAX 65 P ÷ POWER MAX 150**

2.13 Schema electrică



29

Legendă

EA	Electrod de aprindere/detectare
SF	Sondă gaze arse
SM	Sondă tur
SR	Sondă retur
TS	Termostat de siguranță
PF	Presostat gaze arse (**)
Pm	Presostat de presiune minimă
FL	Debitmetru
SCH	Placă afișaj și comenzi

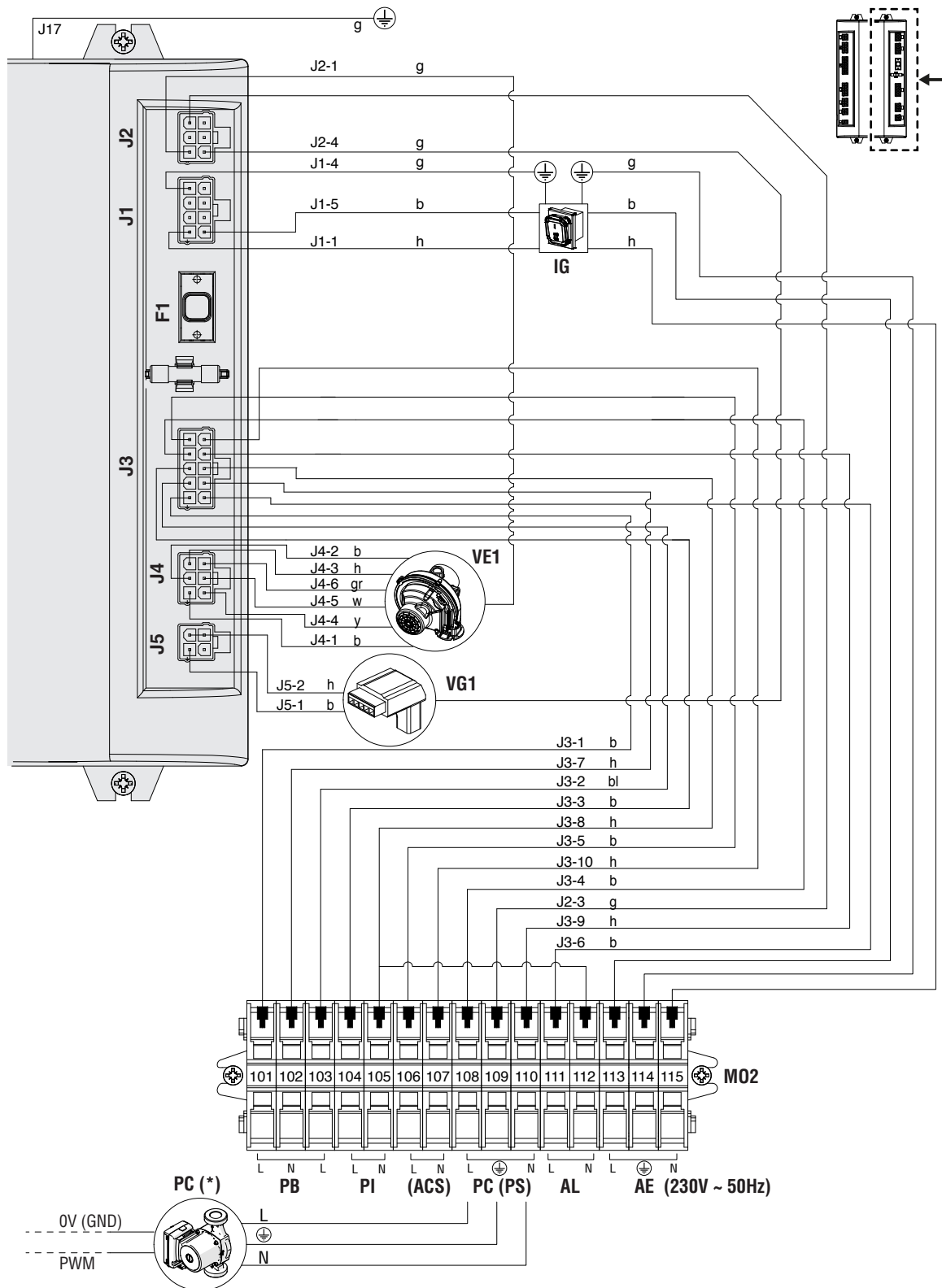
M01	Regletă de conexiuni de joasă tensiune
0-10V	Intrare 0 - 10 V
TA	Termostat de ambient/cerere de căldură
24 V	leșire 24V
SB	Sondă boiler (accesoriu)
SS	Sondă sistem (accesoriu)
SE	Sondă externă (accesoriu)
PWM	Conexiune PWM (*)

Culoare cabluri

b	maro
h	albastru
r	roșu
w	alb
bl	negru
g	galben/verde
y	galben
gr	verde

(*) Conexiuni din fabrică pentru modelele POWER MAX 50 P DEP ÷ POWER MAX 80 P

(**) Numai pentru modelele POWER MAX 50 P DEP ÷ POWER MAX 50 P



Legendă

IG Întrerupător principal
VG1 Supapă gaz
VE1 Ventilator cu turație variabilă
MO2 Regletă de conexiuni de înaltă tensiune
PB Pompă de circulație boiler/Supapă cu 3 căi/Supapă cu 2 căi (**)

PI Pompă de circulație instalație
(ACS) Pompă de circulație apă caldă menajeră (**)
PC Pompă de circulație modul termic (*)
PS Pompă de circulație sistem (**)
AL Leșire alarmă
AE Alimentare cu energie electrică

Culoare cabluri
b maro
h albastru
r roșu
w alb
bl negru
g galben/
verde

y galben
gr verde

(*) Pentru modelele POWER MAX 50 P DEP ÷ POWER MAX 80 P, pompa de circulație instalată este în versiunea standard; pentru celelalte modele, pompa de circulație este furnizată ca accesoriu, iar conexiunile trebuie realizate de instalator.

(**) Configurație valabilă pentru module termice fără pompă de circulație a modului termic și cu propria supapă cu 2 căi, conectate în cascadă și în regim primar cu pompă de circulație a instalației. Pentru informații suplimentare, consultați manualul de instalare în cascadă.

2.14 Conexiuni electrice

Modulul termic **POWER MAX** iese din fabrică complet cablat și trebuie conectat numai la rețeaua de alimentare cu energie electrică, la termostatul de ambient/cerere de căldură și la orice alte componente ale instalației.

- ⚠ Este obligatoriu:
 - Să folosiți un întrerupător magnetotermic omnipolar, un disjunctoare de linie, conform normelor CEI-EN (cu deschiderea contactelor de cel puțin 3 mm)
 - Respectați conexiunea L (fază) - N (nul). Mențineți cablul de împământare cu aproximativ 2 cm mai lung față de cablurile de alimentare
 - Utilizați cabluri cu o secțiune mai mare sau egală cu 1,5 mm², prevăzute cu papuci de cablu
 - Consultați schemele electrice din această broșură pentru orice intervenție electrică.
- ⚠ Nu este permisă utilizarea adaptoarelor, prizelor multiple, prelungitoarelor pentru alimentarea aparatului
- ⚠ Pentru conectarea componentelor electrice externe, este necesar să se utilizeze rele și/sau contactori auxiliari instalați într-un panou electric extern
- ⚠ Toate operațiunile care trebuie efectuate asupra instalației electrice trebuie efectuate numai de personal calificat și în conformitate cu dispozițiile legale, acordând o atenție deosebită reglementărilor în materie de siguranță
- ⚠ Blocați cablurile în opritoare de cabluri speciale prevăzute pentru a asigura întotdeauna o poziționare corectă a cablurilor din interiorul aparatului.
- ⚠ Cablurile de alimentare electrică și cele de comandă (termostat de ambient/solicitare de căldură, sonde externe de temperatură etc.) trebuie să fie riguros separate între ele și instalate în interiorul unor țevi ondulate din PVC independente, până la tabloul electric.
- ⚠ Racordarea la rețeaua electrică va trebui să fie realizată prin intermediul cablurilor de tip învelit 1 (3 x 1,5) N1VVK sau echivalente, în timp ce pentru reglarea de temperatură și circuitele de joasă tensiune vor putea fi utilizate conductoare simple de tip N07VK sau echivalente.
- ⚠ Dacă distribuția de energie electrică de la compania furnizoare este de tip „FASE-FASE”, contactați preventiv cel mai apropiat Centrul tehnic de asistență.
- ⚠ Nu opriți niciodată aparatul în timpul funcționării sale normale (cu arzătorul aprins) întrerupând alimentarea electrică de la tasta de pornire-oprire sau de la un întrerupător extern. În acest caz, s-ar putea provoca o supraîncălzire anormală a schimbătorului principal.
- ⚠ Utilizați un termostat de ambient/solicitare de căldură pentru oprire (în modul de încălzire). Butonul de pornire-oprire poate fi acționat numai când aparatul este în așteptare sau stare de urgență.

⚠ Înainte de a conecta componentele electrice externe (reglatoare, supape electrice, sonde climatice etc.) la aparat, verificați compatibilitatea caracteristicilor tehnice ale acestora (voltaaj, absorbție de curent, curenți de pornire) cu intrările și ieșirile disponibile.

⚠ Sondele de temperatură trebuie să fie de tip NTC. Pentru valorile rezistenței, consultați tabelul de la pag. 13

⚠ Verificați întotdeauna eficiența „împământării” instalației electrice la care va fi racordat aparatul.

⚠ **Beretta** nu își asumă răspunderea pentru eventualele daune cauzate obiectelor sau persoanelor în urma nerespectării indicațiilor din schemele electrice, împământării greșite a instalației electrice sau nerespectării normelor CEI în vigoare în domeniu.

⊖ Este interzisă utilizarea oricărui tip de țevă pentru împământarea aparatului.

⊖ Este interzisă trecerea cablurilor de alimentare și a termostatului de ambient/cerere de căldură în apropierea suprafețelor fierbinți (conducte de tur). Dacă este posibil contactul cu părți având o temperatură de peste 50 °C, utilizați un cablu adecvat.

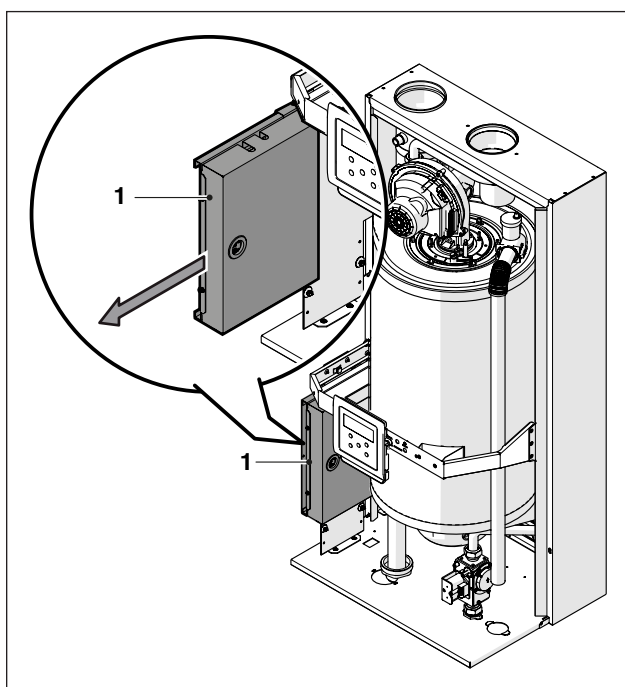
⊖ Este interzisă atingerea echipamentelor electrice cu părți ale corpului umede sau ude sau desculți.

⊖ Este interzis să lăsați aparatul expus la agenți atmosferici (ploaie, soare, vânt etc.).

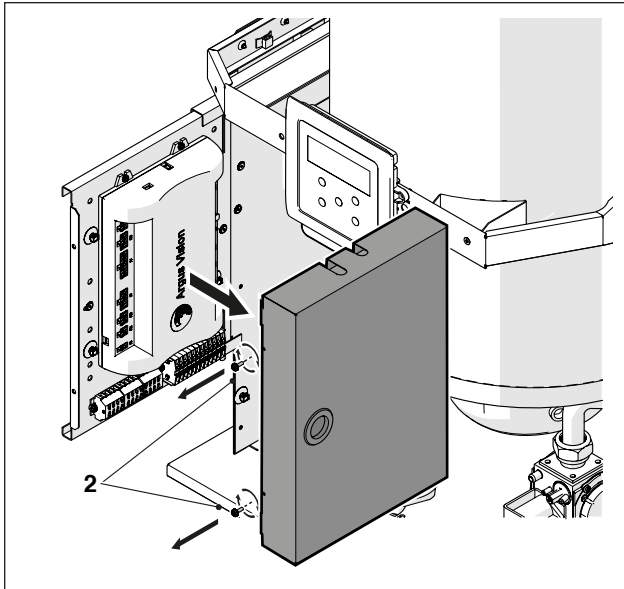
⊖ Este interzis să trageți, să desprindeți, să răsuciți cablurile electrice care ies din modulul termic, chiar dacă acesta este deconectat de la rețeaua de alimentare electrică.

Pentru a avea acces la regleta de conexiuni a panoului de comandă:

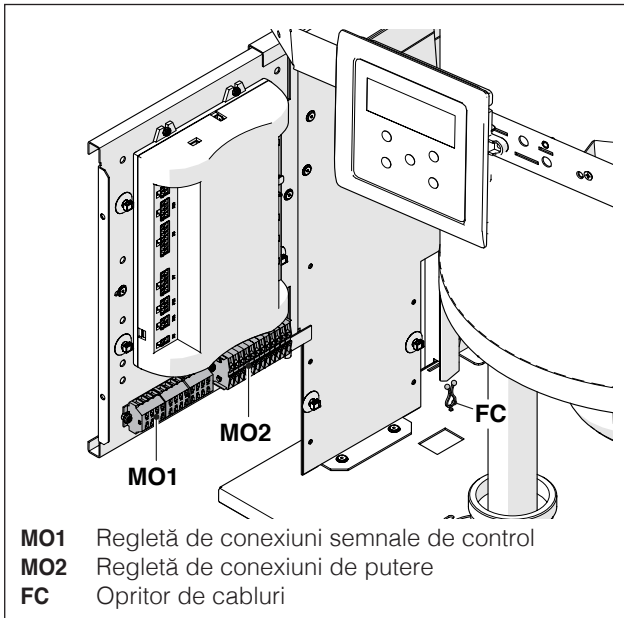
- Scoateți șurubul de blocare și scoateți panoul frontal
- Trageți și glisați spre exterior caseta panoului electric (1)



Desfaceți șuruburile de fixare (2) și scoateți protecția (3)



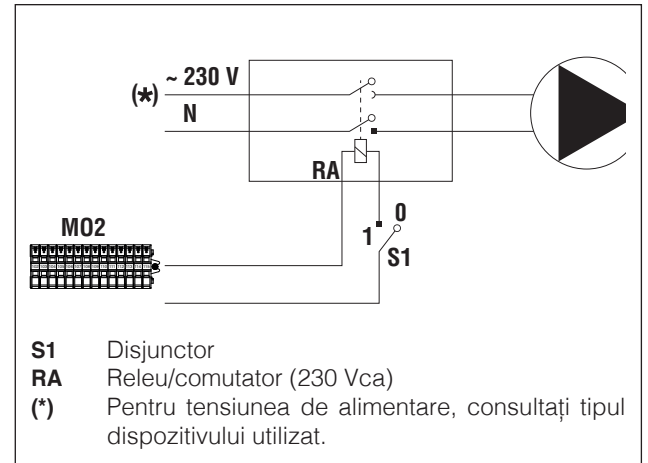
- Identificați regleta de conexiuni de joasă tensiune (MO1) și regleta de conexiuni de înaltă tensiune (MO2)



MO1 Regletă de conexiuni semnale de control
MO2 Regletă de conexiuni de putere
FC Oprit de cabluri

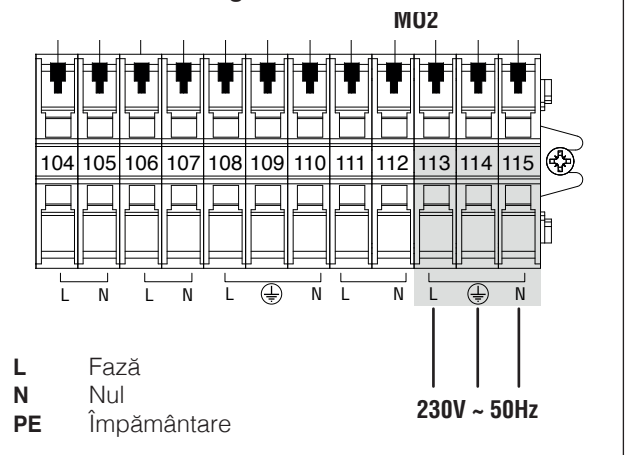
! Pentru racordarea dispozitivelor conectate la regleta de conexiuni de putere (pompe, pompe de circulație și supape de deviere/amestec), utilizați relee inter-puse, în cazul în care absorbția maximă de curent a tuturor componentelor conectate la placă (inclusiv pompa de circulație a modului) este mai mică sau egală cu 1,5 A. Selecția și dimensiunea acestor relee sunt decise de instalator, în funcție de tipul de dispozitiv conectat.

Pentru conectare, consultați figura următoare:

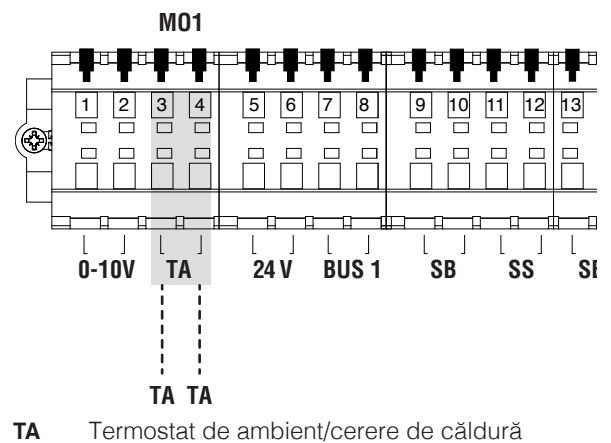


- Efectuați conexiunile electrice în conformitate cu schemele de mai jos

Alimentare cu energie electrică

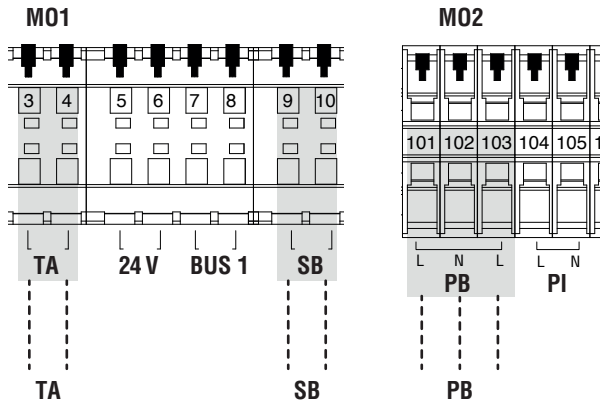


Conexiuni electrice aferente schemei 1 de la pagina „20”.



OBSERVAȚIE Conectarea TA trebuie să fie fără potențial.

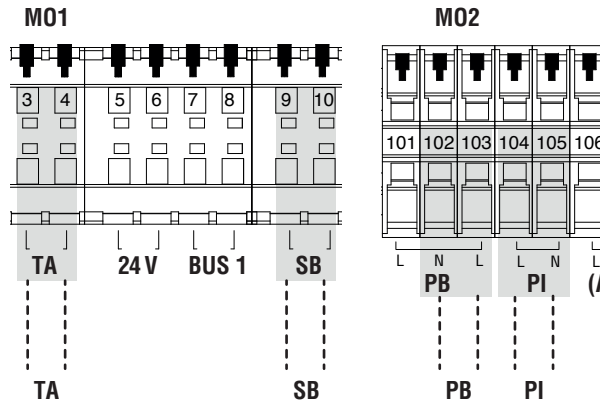
Conexiuni electrice aferente schemei 2 de la pagina „20”.



- TA** Termostat de ambient/cerere de căldură
- SB** Conectați la sonda boilerului (mod ACM 1) sau la termostatul boilerului (mod ACM 2)
- PB** Conectați la supapa de deviere (13). Contactele 101-102 controlează devierea pe încălzire, iar contactele 102-103 controlează devierea pe ACM

OBSERVAȚIE Conectarea TA trebuie să fie fără potențial.

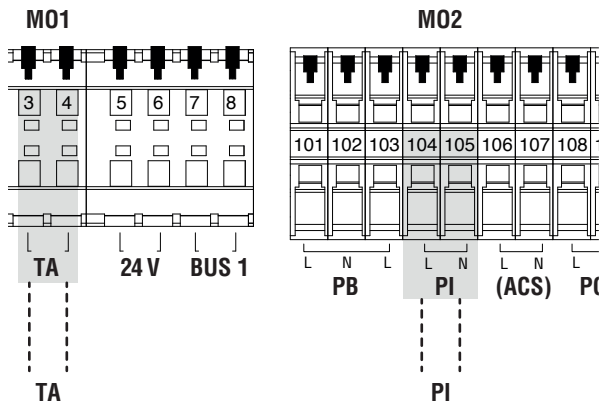
Conexiuni electrice aferente schemei 4 de la pagina „21”.



- TA** Termostat de ambient/cerere de căldură
- SB** Conectați la sonda boilerului (mod ACM 1) sau la termostatul boilerului (mod ACM 2)
- PB** Conectați la pompa de circulație pentru apă caldă menajeră
- PI** Conectați la pompa de circulație a instalației de înaltă temperatură

OBSERVAȚIE Conectarea TA trebuie să fie fără potențial.

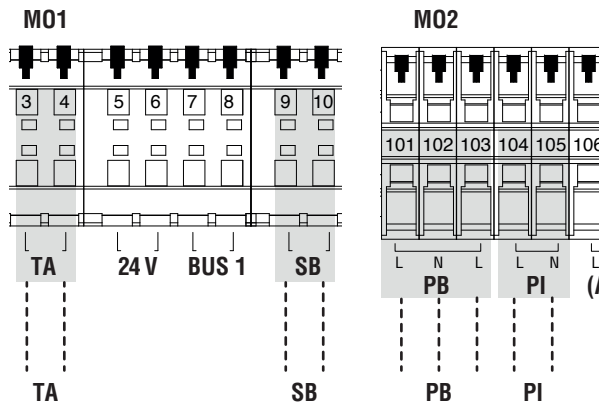
Conexiuni electrice aferente schemei 3 de la pagina „21”.



- TA** Termostat de ambient/cerere de căldură
- PI** Conectați la pompa de circulație a instalației de înaltă temperatură

OBSERVAȚIE Conectarea TA trebuie să fie fără potențial.

Conexiuni electrice aferente schemei 5 de la pagina „22”.



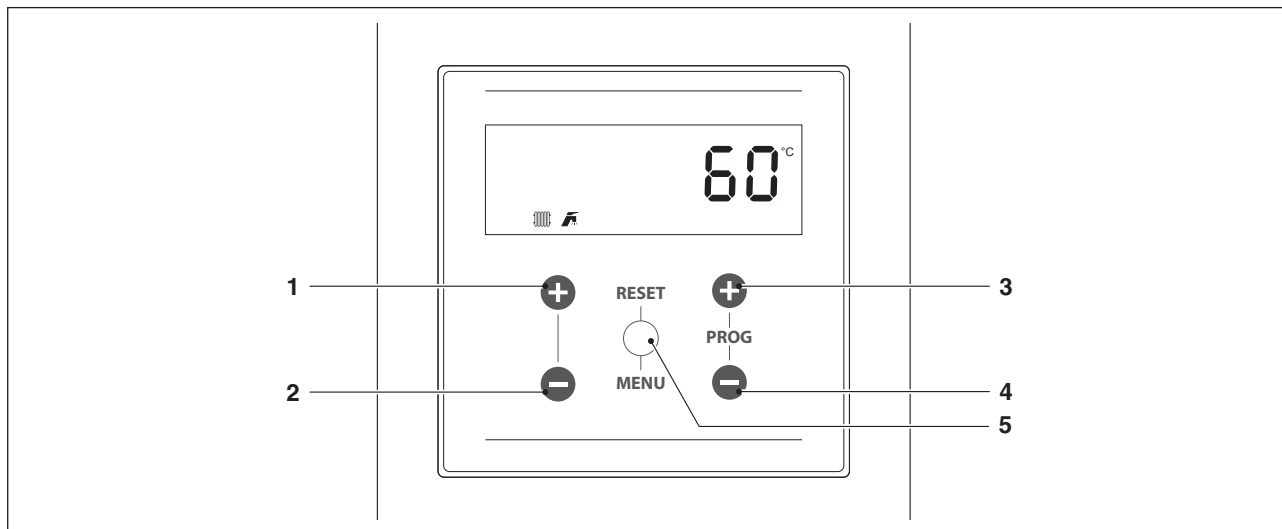
- TA** Termostat de ambient/cerere de căldură
- SB** Conectați la sonda boilerului (mod ACM 1) sau la termostatul boilerului (mod ACM 2)
- PB** Conectați la supapa de deviere (13). Contactele 101-102 controlează devierea pe încălzire, iar contactele 102-103 controlează devierea pe ACM
- PI** Conectați la pompa de circulație a instalației de înaltă temperatură

OBSERVAȚIE Conectarea TA trebuie să fie fără potențial.

⚠ Unele conexiuni electrice la regleta de conexiuni de putere au funcție dublă. În special, pentru schemele principale 2 și 5, unde nu este prevăzută o pompă de circulație a boilerului, supapa cu 2 căi a fiecărui modul termic trebuie să fie conectată la bornele 101-102-103, așa cum este indicat mai sus.

2.14.1 Navigare în meniul pentru UTILIZATOR

La momentul pornirii sau când nu se apasă nicio tastă timp de peste 4 minute, afișajul se află în modul „vizualizare de bază” și furnizează informații generale privind funcționarea modului termic.

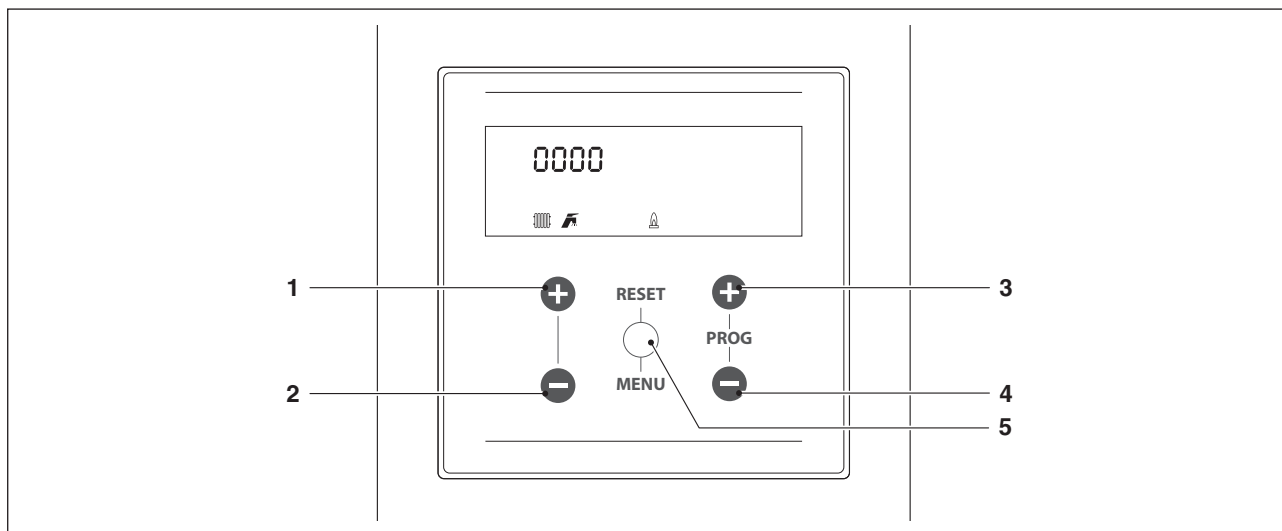


În acest mod, tastele au următoarele funcții:

Nr.	Tastă	Funcție
1	„+”	Mărește valoarea de referință pentru încălzire (dacă este disponibilă)
2	„-”	Reduce valoarea de referință pentru încălzire (dacă este disponibilă)
3	„PROG +”	Mărește valoarea de referință pentru ACM (dacă este disponibilă)
4	„PROG -”	Reduce valoarea de referință pentru ACM (dacă este disponibilă)
5	„MENU/RESET”	Intră în modul „meniu” Dacă este apăsat timp de mai mult de 2 secunde, resetează o eroare nevolatilă

Alegerea unui meniu

Intrați în modul „meniu” apăsând butonul „MENU/RESET”. Cifrele de pe afișajul mic indică „0000”, care este primul meniu accesibil.



În acest mod, tastele au următoarele funcții:

Nr.	Tastă	Funcție
1	„+”	lese din meniu sau anulează modificarea unui parametru
2	„-”	lese din meniu sau anulează modificarea unui parametru
3	„PROG +”	Selectează următorul meniu sau mărește valoarea unui parametru
4	„PROG -”	Selectează meniul anterior sau reduce valoarea unui parametru
5	„MENU/RESET”	Intră în meniul/parametrul selectat sau confirmă modificarea unui parametru

Meniu UTILIZATOR	Nr. par.	Descriere	Interval	Valoarea inițială din fabrică	UM
0000	0003	Definește temperatura de tur dorită în modul de încălzire. Activ în modul de încălzire Par. 2001 = 0 sau 3	Par. 2023...Par. 2024	70	°C
	0048	Definește valoarea de referință pentru acumulare ACM.	40...71	50	°C
	0200	Activează modul de testare: off = modul de testare este dezactivat fan = ventilatorul funcționează la turație maximă cu arzătorul stins lo = modulul este adus (pornit) la minim ign = modulul este adus (pornit) la viteza de pornire Hi = modulul este adus (pornit) la maxim reg = modulul este adus (pornit) la maxim, dar reglat în funcție de temperatură	off/fan/lo/ign/hi/reg	Off	
	0901	Definește unitățile de temperatură	C/F	C	
	0902	Definește unitățile de presiune	bari/psi	bar	
	1000	1001	Temperatură de tur	Doar vizualizare	
1002		Temperatură apă menajeră	Doar vizualizare		°C
1004		Temperatură externă	Doar vizualizare		°C
1006		Temperatura gazelor arse	Doar vizualizare		°C
1007		Temperatura gazelor arse	Doar vizualizare		°C
1008		Curent de ionizare	Doar vizualizare		μA
1009		Stare pompă de circulație circuit primar (pornită/oprită)	Doar vizualizare		
1010		Stare pompă de circulație instalație de încălzire (pornită/oprită)	Doar vizualizare		
1011		Stare pompă de circulație ACM (pornită/oprită)	Doar vizualizare		
1012		Valoare de referință încălzire calculată (în modul de reglare climatică)	Doar vizualizare		°C
1013		Starea termostatului de ambient/cerere de căldură (deschis/închis)	Doar vizualizare		
1015		Temperatura sondei circuitului secundar (dacă este activată)	Doar vizualizare		°C
1031		Cod eroare	Doar vizualizare		
1040		Turația curentă a ventilatorului	Doar vizualizare		RPM
1041		Turația ventilatorului la pornire	Doar vizualizare		RPM
1042		Turația minimă a ventilatorului	Doar vizualizare		RPM
1043		Turația maximă a ventilatorului	Doar vizualizare		RPM
1051		Codul ultimei erori permanente	Doar vizualizare		
1052		Codul ultimei erori temporare	Doar vizualizare		
1054		Numărul de aprinderi reușite	Doar vizualizare		
1055		Numărul de aprinderi nereușite	Doar vizualizare		
1056		Total ore în regim de încălzire	Doar vizualizare		Hr x 10
1057		Total ore în regim de ACM	Doar vizualizare		Hr x 10
1058		Total zile de funcționare	Doar vizualizare		Zile
1059		Interval de timp de la ultima eroare permanentă Unitatea de măsură este definită de numărul care precede valoarea. 1: = minute 2: = ore 3: = zile 4: = săptămâni	Doar vizualizare		
1060		Interval de timp de la ultima eroare temporară Unitatea de măsură este definită de numărul care precede valoarea. 1: = minute 2: = ore 3: = zile 4: = săptămâni	Doar vizualizare		
1062	Debit apă curent al modulului	Doar vizualizare		de l/min	
1063	Tensiunea semnalului de intrare 0-10V	Doar vizualizare		Volți	
1098	Tipul plăcii montate	Doar vizualizare			
1099	Codul de identificare a versiunii software	Doar vizualizare			
Cod	--->	Introduceți parola în meniul INSTALATOR/PRODUCĂTOR			

2.15 Navigare în meniul INSTALATOR/PRODUCĂTOR

Pentru a accesa parametrii INSTALATOR/PRODUCĂTOR, trebuie introdusă o parolă:

- Apăsați butonul „MENIU/RESET” și selectați ”Cod” folosind tastele „PROG +” și „PROG -”.



- Apăsați tasta „MENIU/RESET” pentru a confirma
- Pe afișajul numeric mare apare mesajul „0---” cu prima cifră clipind



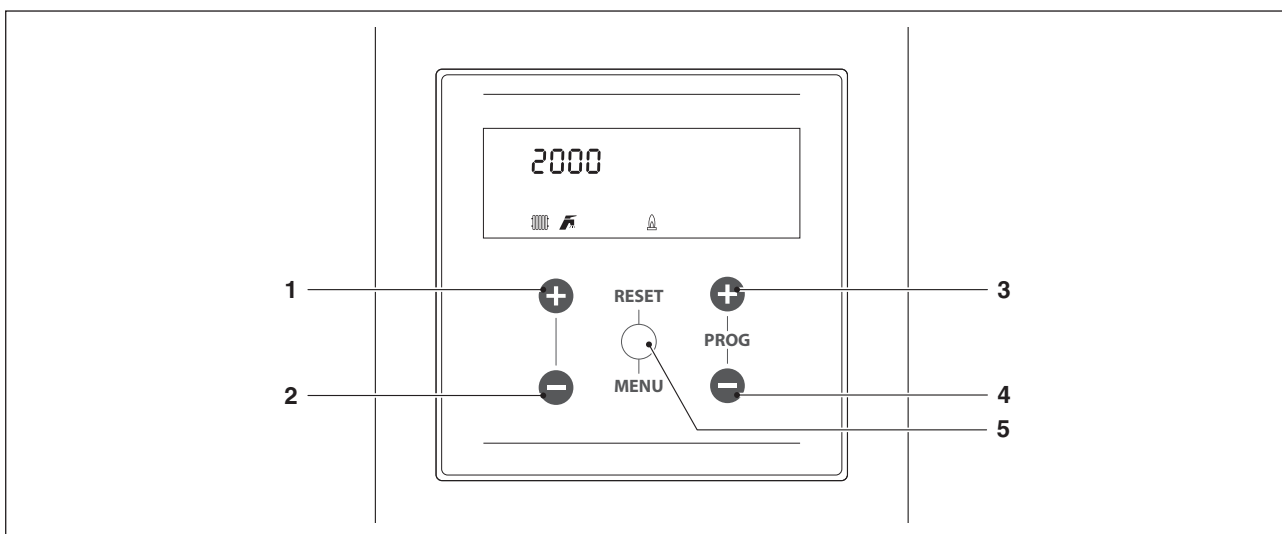
- Apăsați tastele „PROG +” și „PROG -” pentru a mări sau a micșora valoarea cifrei care clipește
- Odată ce valoarea dorită a fost obținută pentru fiecare cifră, apăsați tasta „MENIU/RESET” pentru a confirma valoarea introdusă și începe să clipească următoarea cifră
- Repetați aceeași operație pentru toate cele 4 cifre și finalizați introducerea întregii parole

După introducerea parolei pentru INSTALATOR sau PRODUCĂTOR, vor fi afișate meniurile și parametrii aferenți.

În sistem sunt prezente 3 tipuri de acces:

UTILIZATOR: parolă 0000
 INSTALATOR: parolă 0300
 PRODUCĂTOR

! După ce ați introdus parola, aceasta rămâne valabilă atât timp cât are loc o vizualizare și/sau parametruizare. După câteva minute de inactivitate a afișajului, parola trebuie introdusă din nou.



În acest mod, tastele au următoarele funcții:

Nr.	Tastă	Funcție
1	„+”	lese din meniu sau anulează modificarea unui parametru
2	„-”	lese din meniu sau anulează modificarea unui parametru
3	„PROG +”	Selectează următorul meniu sau mărește valoarea unui parametru
4	„PROG -”	Selectează meniul anterior sau reduce valoarea unui parametru
5	„MENU/RESET”	Intră în meniul/parametrul selectat sau confirmă modificarea unui parametru

Meniu INSTALATOR/PRODUCĂTOR	Nr. par.	Descriere	Interval	Setarea din fabrică	UM
2000	2001	Definește diferite moduri de funcționare ale modului termic în regim de încălzire.	0...5	0	
	2005	Definește timpul în secunde al postcirculației pompei de circulație a modului termic în regim de funcționare autonomă; în regim de funcționare în cascadă, definește postcirculația modului după oprire prin reglarea temperaturii.	0...900	60	Sec.
	2007	Definește valoarea în grade, peste valoarea de referință, la care se stinge arzătorul la reglarea temperaturii.	0...20	5	°C
	2009	Definește timpul de așteptare pentru o reaprindere ulterioară după o stingere la reglarea temperaturii, independent de reducerea temperaturii de tur sub valoarea specificată în Par. 2010. Parametru valabil doar în modul autonom.	10...900	120	Sec.
	2010	Definește valoarea în grade sub care se aprinde arzătorul, indiferent de timpul petrecut la Par. 2009.	0...20	16	°C
	2014	Definește puterea maximă % de încălzire.	50...100	100	%
	2015	Definește puterea minimă % de încălzire.	1...30	1	%
	2019	Definește valoarea de referință maximă la temperatură externă minimă în regim de reglare climatică.	30...90	80	°C
	2020	Definește temperatura externă minimă căreia îi este asociată valoarea de referință maximă în regim de reglare climatică.	-25...25	0	°C
	2021	Definește valoarea de referință minimă la temperatură externă maximă în regim de reglare climatică.	30...90	40	°C
	2022	Definește temperatura externă maximă căreia îi este asociată valoarea de referință minimă în regim de reglare climatică.	0...30	20	°C
	2023	Limitează valoarea minimă care poate fi atribuită valorii de referință în modul de încălzire (nu este valabilă pentru modul de încălzire 4).	4...82	30	°C
	2024	Limitează valoarea maximă care poate fi atribuită valorii de referință în modul de încălzire (nu este valabilă pentru modul de încălzire 4).	27...90	80	°C
	2025	Definește temperatura de deconectare a reglării climatice. Activ în modul de încălzire Par. 2001= 1 sau 2	0...35	22	°C
	2026	Definește valoarea delta T de creștere a temperaturii de referință, dacă după intervalul de timp specificat la Par. 2027 cererea de căldură în modul de încălzire nu este soluționată (valabil numai pentru variantele autonome).	0...30	0	°C
	2027	Definește intervalul de timp după care valoarea de referință este mărită conform indicațiilor din Par. 2026 (valabil numai pentru variantele autonome).	1...120	20	Min.
	2028	Utilizată în modul de încălzire Par. 2001= 2 sau 3. Definește cu câte grade este redusă valoarea de referință pe tur la deschiderea contactului TA (termostat de ambient/cerere de căldură).	0...30	10	°C
	2035	Definește modul de funcționare a circuitului de apă caldă menajeră.	0 Disabled 1 Tank + sensor 2 Tank + thermostat	0	
	2036	Definește histerezisul pentru începerea cererii de ACM.	0...20	5	°C
	2037	Definește histerezisul pentru terminarea cererii de ACM.	0...20	5	°C
	2038	Definește valoarea în grade cu care crește valoarea de referință a circuitului primar față de temperatura setată pentru acumulare pe circuitul de ACM.	0...30	15	°C
	2042	Definește tipul de prioritate: 0 = Time: prioritate în timp între cele două circuite de la Par. 2043; 1 = Off: prioritate asupra încălzirii; 2 = On: prioritate asupra circuitului menajer; 3 = Paralel: simultaneitate în funcție de temperatura circuitului primar și valoarea de referință a circuitului de încălzire.	0...3	2 = On	
	2043	Definește durata în minute în care este acordată alternativ prioritate circuitelor de ACM și încălzire atunci când Par. 2043 este setat în modul „time”.	1...255	30	Min.
	2044	Definește timpul în secunde al postcirculației modului termic în modul de ACM și în regim de funcționare autonomă; în regim de funcționare în cascadă, definește postcirculația modului după oprire prin reglarea temperaturii.	0...900	60	Sec.

Meniu INSTALATOR/PRODUCĂTOR	Nr. par.	Descriere	Interval	Setarea din fabrică	UM
2000	2092	Definește turația ventilatorului la putere maximă (depinde de model și este definit de Par. 9098).	0...12750	Definit de Par. 9098	RPM
	2093	Definește turația ventilatorului la putere minimă (depinde de model și este definit de Par. 9098).	0...12750	Definit de Par. 9098	RPM
	2094	Definește turația ventilatorului la pornirea modului termic (depinde de model și este definit de Par. 9098).	0...12750	Definit de Par. 9098	RPM
	2109	Definește valoarea de compensare (offset) a valorii de referință calculată în modul de reglare climatică (Par. 2001= 1). Realizează o compensare a curbei climatice.	Off, -10...10	0	
	2110	Definește valoarea minimă a temperaturii pe tur în modul de încălzire (Par. 2001) = 4.	20...50	30	°C
	2111	Definește valoarea maximă a temperaturii pe tur în modul de încălzire (Par. 2001) = 4.	50...90	80	°C
	2112	Definește valoarea în grade, sub valoarea de referință, la care se aprinde din nou arzătorul la reglarea temperaturii.	0...20	5	°C
	2113	Definește puterea maximă % pe circuitul de ACM.	50...100	100	%
	2114	Definește puterea minimă % pe circuitul de ACM.	1...30	1	%
	2115	Definește valoarea de referință pentru acumulare ACM în modul 1	40...71	50	°C
	2116	Valoarea acestui parametru este definită de Par. 9097.	0 Disabled 1 Water pressure sensor 2 CH flow switch 3 Flue pressure switch	Definit de Par. 9097	
	2117	Valoarea acestui parametru este definită de Par. 9097.	0 Disabled 1 DHW flow sensor 2 DHW flow switch 3 CH flow sensor	Definit de Par. 9097	
	2118	Valoarea acestui parametru este definită de Par. 9097.	0 Disabled 1 Drain switch 2 Gas pressure switch	Definit de Par. 9097	
	2120	Valoarea acestui parametru este definită de Par. 9097.	0 Disabled 1 T_Return sensor 2 Extern switch	Definit de Par. 9097	
	2121	Valoarea acestui parametru este definită de Par. 9097.	0 Disabled 1 T_Flue sensor 2 Flue switch 3 APS switch	Definit de Par. 9097	
	2122	Valoarea acestui parametru este definită de Par. 9097.	0 Disabled 1 T_Flue_2 sensor 2 T_Flue_2 + Bl. Flue 3 T_System sensor 4 Blocked Flue switch 5 Cascade Sensor	Definit de Par. 9097	
	2123	Valoarea acestui parametru este definită de Par. 9097.	0 Disabled 1 T_DCW sensor 2 Water pressure switch	Definit de Par. 9097	
	2124	Valoarea acestui parametru este definită de Par. 9097.	0 Disabled 1 Enabled	Definit de Par. 9097	
	2125	Valoarea acestui parametru este definită de Par. 9097.	0 Disabled 1 General Pump 2 CH Pump 3 DHW Pump 4 System Pump 5 Cascade Pump 6 Alarm Relay 7 Filling Valve 8 LPG Tank 9 External Igniter 10 Air Damper 14 Alarm Burner CC 15 Status Burner CC 17 Antilegionella pump	Definit de Par. 9097	

Meniu INSTALATOR/PRODUCĂTOR	Nr. par.	Descriere	Interval	Setarea din fabrică	UM
2000	2126	Valoarea acestui parametru este definită de Par. 9097.	0 Disabled 1 General Pump 2 CH Pump 3 DHW Pump 4 System Pump 5 Cascade Pump 6 Alarm Relay 7 Filling Valve 8 LPG Tank 9 External Igniter 10 Air Damper 14 Alarm Burner CC 15 Status Burner CC 17 Antilegionella pump	Definit de Par. 9097	
	2127	Valoarea acestui parametru este definită de Par. 9097.	0 Disabled 1 General Pump 10 Air Damper 11 External Igniter 12 Modulating Pump	Definit de Par. 9097	
	2128	Valoarea acestui parametru este definită de Par. 9097.	0 Disabled 1 General Pump 2 CH Pump 3 DHW Pump 4 System Pump 5 Cascade Pump 6 Alarm Relay 7 Filling Valve 8 LPG Tank	Definit de Par. 9097	
	2129	Definește tipul de debitmetru utilizat.	Bitron, Huba: DN8, DN10, DN15, DN15, DN20, DN25	Huba DN25	
	2133	Definește delta T setat pentru funcționarea pompei de circulație modulante.	5...40	15	°C
	2134	Definește timpul în secunde de la aprinderea arzătorului pentru a începe modulația pompei de circulație și a obține valoarea delta T specificată la Par. 2133.	0...255	120	Sec.
	2135	Definește modelul de pompă de circulație PWM instalată.	0 = Wilo 1 = Salmson 2 = Grundfos	2 = Grundfos	
	2136	Stabilește dacă pompa de circulație a modului termic este activată în modul modulant sau dacă funcționează la viteza fixată (în procent din viteza maximă).	On/Off Modulating Fixed 20... 100%	Modulating	
	2137	Definește procentul vitezei care stabilește viteza minimă ce poate fi atinsă de pompa de circulație în timpul modulației.	0...100	30	%
	2138	Valoare variabilă în funcție de configurația dispozitivului pe baza Par. 9097 și 9098. Această valoare este calculată de placă care, pe baza unei logici interne, definește într-un singur număr valorile setate de Par. 9097 și 9098.	0...255	Depinde de modelul de centrală	
	2139	Activează purjarea aerului din instalație. Pentru a activa purjarea aerului, trebuie să porniți modulul termic și să modificați parametrul din „Nu” în „Da”. Așteptați un minut. Opriți și porniți din nou. În acest punct, modulul termic va efectua procedura automată de purjare (durată de aproximativ 20 de minute). Cu parametrul setat pe „Da”, procedura este efectuată de fiecare dată când modulul termic este oprit și repornit de la întrerupătorul principal. Valoarea trebuie să fie „Nu”, dacă nu se dorește procedura de purjare la pornirea modului termic.	Yes, No	Nu	
	2140	Definește debitul sub care este oprit modulul termic. Valoarea variază în funcție de model.	0.0...100	Depinde de modelul de centrală	l/min
	2201	Activează încălzirea	Enable/Disable	Enable	-
	2202	Activează prepararea ACM	Enable/Disable	Enable	-
	2203	Setează funcția de Service Reminder	Off/On/Reset	Off	-
2204	Zile până la întreținere	30/35/40.../1275	1000	zile	

Meniu INSTALATOR/PRODUCĂTOR	Nr. par.	Descriere	Interval	Setarea din fabrică	UM
2000	2006	Definește temperatura de intervenție pentru depășirea temperaturii maxime a gazelor arse. Atunci când temperatura gazelor arse este mai mare decât valoarea setată, modulul se oprește și este generată o eroare. Atunci când temperatura gazelor arse este cuprinsă în intervalul (Par. 2006) -5°C și Par. 2006, modulul își reduce liniar puterea până când atinge puterea minimă, atunci când temperatura detectată este egală cu Par. 2006.	10...120	100	°C
	2012	Definește valoarea diferenței de temperatură (Delta T) între temperatura de tur și de retur a modulului. Pentru o valoare Delta T cuprinsă între Par. 2012 și (Par. 2012) +8°C, modulul își reduce puterea liniar până ajunge la putere minimă. Puterea minimă este menținută până la valoarea de (Par. 2012) +8°C+5°C, după care modulul se oprește pentru un interval de timp egal cu valoarea atribuită la Par. 2013; după trecerea acestui interval de timp, modulul pornește din nou.	10...60	40	°C
	2013	Definește intervalul de timp pentru repornire după atingerea limitei Delta T între tur și retur.	10...250	30	Sec.
	2016	Definește parametrul acțiunii proporționale pentru modulație în timpul funcționării în regim de încălzire.	0...1275	100	
	2017	Definește intervalul acțiunii integrale pentru modulație în timpul funcționării în regim de încălzire.	0...1275	250	
	2018	Definește intervalul acțiunii diferențiale pentru modulație în timpul funcționării în regim de încălzire.	0...1275	0	
	2039	Definește histerezisul la repornire pentru circuitul primar în modul 1 și 2 în regim de ACM (valabil atât pentru versiunea în cascadă, cât și pentru cea autonomă).	0...20	5	°C
	2040	Definește histerezisul la oprire pentru circuitul primar în modul 1 și 2 în regim de ACM (valabil atât pentru versiunea în cascadă, cât și pentru cea autonomă).	0...20	5	°C
	2041	Definește valoarea referitoare la intervalul delta T al boilerului pentru efectuarea operațiilor de întreținere. De exemplu, dacă este setat la 3 grade, atunci când boilerul este la valoarea de referință minus 3 grade, modulul termic este pornit la minim pentru efectuarea operațiilor de întreținere până la valoarea de referință plus histerezisul. Dacă acest parametru este lăsat egal cu Par. 2036, această funcție este inactivă și modulul termic pornește la putere maximă în regim de ACM.	0...10	5	°C
	2045	Definește durata acțiunii proporționale pentru modulație în timpul funcționării în regim de acumulare ACM.	0...1255	100	
	2046	Definește intervalul integral pentru modulație în timpul funcționării în regim de acumulare ACM.	0...1255	500	
2047	Definește intervalul diferențial pentru modulație în timpul funcționării în regim de acumulare ACM.	0...1255	0		
9000	9098	Permite încărcarea valorilor prevăzute la Par. 2092, 2093 și 2094 cu un set de valori predefinite ale turajului care identifică modelul de modul termic.	1...12 19...22		
	9097	Permite încărcarea valorilor prevăzute la Par. de la 2116 la 2128 cu un set de valori predefinite care definesc configurația intrărilor și ieșirilor modulului termic.	1...37		
Cod	--->	Introduceți parola			

3 PUNEREA ÎN FUNCȚIUNE ȘI ÎNTREȚINERE

3.1 Pregătirea pentru prima punere în funcțiune

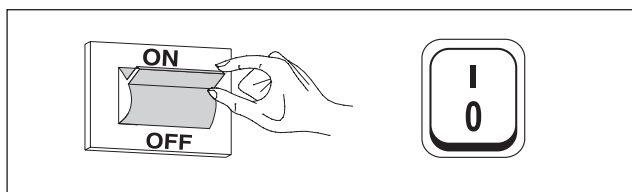
Prima punere în funcțiune a modului termic **POWER MAX Beretta** trebuie efectuată de Centrul tehnic de asistență **Beretta** după care dispozitivul va putea funcționa automat.

Înainte de punerea în funcțiune este necesar să verificați:

- dacă robinetele de interceptare a carburantului și apei din instalația termică sunt deschise
- dacă presiunea circuitului hidraulic, la temperaturi reduse, este mai mare de **1 bari** și circuitul este aerisit
- dacă preumplerea vasului de expansiune este adecvată
- racordările electrice au fost executate corect
- conductele de evacuare a gazelor arse și deschiderile de aerisire au fost realizate adecvat, conform normelor în vigoare

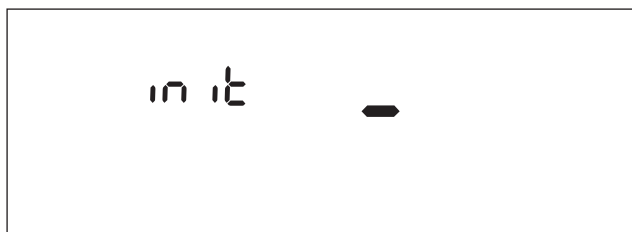
3.2 Prima punere în funcțiune

- Aduceți întrerupătorul general al instalației în poziția pornit (ON) și întrerupătorul principal al modului termic în poziția (I).



3.2.1 Pornirea și oprirea dispozitivului


Odată ce dispozitivul este pornit, pornește procesul de inițializare timp de aproximativ un minut în timpul căruia nu este posibilă funcționarea.



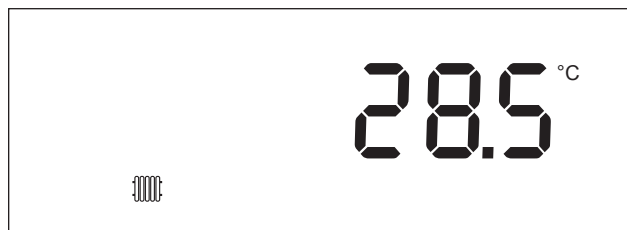
Odată ce procesul este finalizat, pot fi setați parametrii pentru încălzire și prepararea apei calde menajere.

Pentru a opri aparatul, utilizați întrerupătorul de pornire/oprire („ON/OFF”).

 Nu întrerupeți niciodată alimentarea aparatului înainte de a fi adus întrerupătorul principal în poziția „0”.

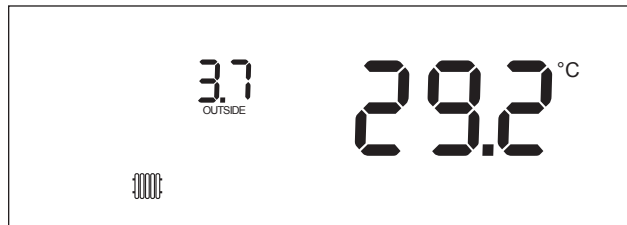
 Nu opriți niciodată aparatul de la întrerupătorul principal dacă există o cerere activă. Asigurați-vă că aparatul se află în stand-by înainte de a comuta întrerupătorul principal.

Exemplu de afișaj în stand-by (sonda externă nu este conectată)



Exemplu de afișaj în stand-by (sonda externă este conectată).

Sondă externă disponibilă ca accesoriu.



3.2.2 Acces pe bază de parolă

Pentru a accesa parametrii INSTALATOR/PRODUCĂTOR, trebuie introdusă o parolă:

- Pentru procedura corectă, consultați paragraful „Navigare în meniul INSTALATOR/PRODUCĂTOR”.

3.2.3 Setări parametri de încălzire

Parametrul 2001 definește diferitele moduri de funcționare a unității termice în regim de încălzire.

Modul 0

(Funcționarea cu termostat de ambient/cerere de căldură și valoare de referință pentru încălzire fixe)

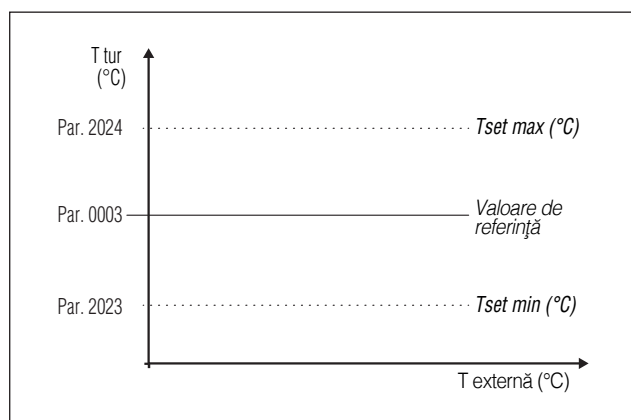
În acest mod, modulul termic lucrează la o valoare de referință fixă (reglată de parametrul 0003) în baza închiderii contactului termostatului de ambient/cerere de căldură. Valoarea de referință poate fi setată direct, fără a intra în lista de parametri, așa cum este indicat în paragraful „Navigare în meniul pentru UTILIZATOR”.

Valoarea de referință poate fi setată între o valoare maximă și o valoare minimă definită de par. 2023 și 2024, astfel cum este indicat în figură.

Sonda externă (accesoriu) nu este solicitată, iar dacă este conectată, valoarea temperaturii externe nu influențează valoarea de referință setată.

Parametrii care reglează acest mod sunt:

Nr. par.	Descriere
0003	Definește temperatura de tur dorită în modul de încălzire. Activ în modul de încălzire Par. 2001 = 0 sau 3
2023	Limitează valoarea minimă care poate fi atribuită valorii de referință în modul de încălzire (nu este valabilă pentru modul de încălzire 4).
2024	Limitează valoarea maximă care poate fi atribuită valorii de referință în modul de încălzire (nu este valabilă pentru modul de încălzire 4).



Modul 1

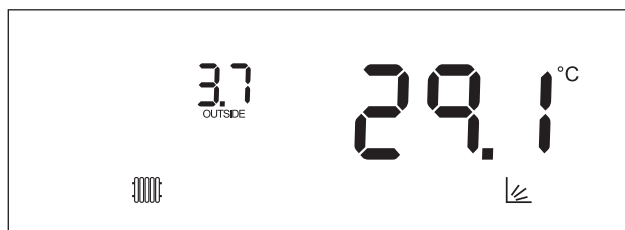
(Funcționare în regim de reglare climatică cu termostat de ambient/cerere de căldură, valoare de referință variabilă, în funcție de temperatura exterioară)

În acest caz, modulul termic lucrează cu o valoare de referință variabilă, în funcție de temperatura externă, pe baza unei curbe climatice definite de următorii parametri:

Nr. par.	Descriere
2109	Definește valoarea de compensare (offset) a valorii de referință calculată în modul de reglare climatică (Par. 2001= 1).
2019	Definește valoarea de referință maximă la temperatură externă minimă în regim de reglare climatică

Nr. par.	Descriere
2020	Definește temperatura externă minimă căreia îi este asociată valoarea de referință maximă în regim de reglare climatică
2021	Definește valoarea de referință minimă la temperatură externă maximă în regim de reglare climatică
2022	Definește temperatura externă maximă căreia îi este asociată valoarea de referință minimă în regim de reglare climatică
2023	Limitează valoarea minimă care poate fi atribuită valorii de referință în modul de încălzire (nu este valabilă pentru modul de încălzire 4).
2024	Limitează valoarea maximă care poate fi atribuită valorii de referință în modul de încălzire (nu este valabilă pentru modul de încălzire 4).
2025	Definește temperatura de deconectare a reglării climatice

Vizualizarea afișajului în modul de reglare climatică

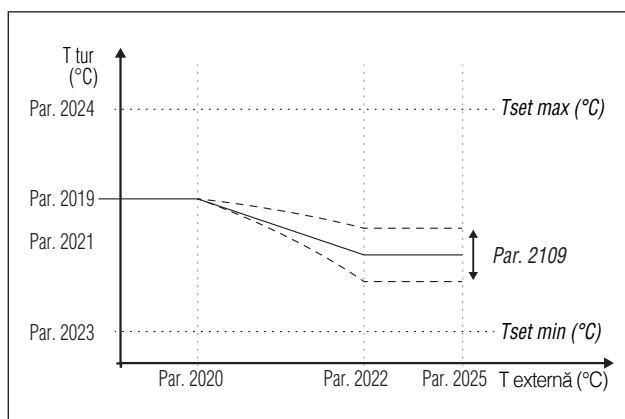


Cererea se activează la închiderea contactului termostatului de mediu/cerere de căldură cu condiția ca temperatura externă să nu depășească valoarea definită de parametrul 2025.

Dacă temperatura externă depășește temperatura setată la parametrul 2025, este stins arzătorul, chiar și dacă există o cerere de căldură.

! În cazul în care sonda externă (accesoriu) nu este detectată (nu este instalată sau este deteriorată), sistemul oferă un avertisment: Nr. 202

Prezența avertismentului nu oprește modulul tehnic, permițând efectuarea unei cereri de căldură la valoarea de referință maximă setată în regim de reglare climatică.



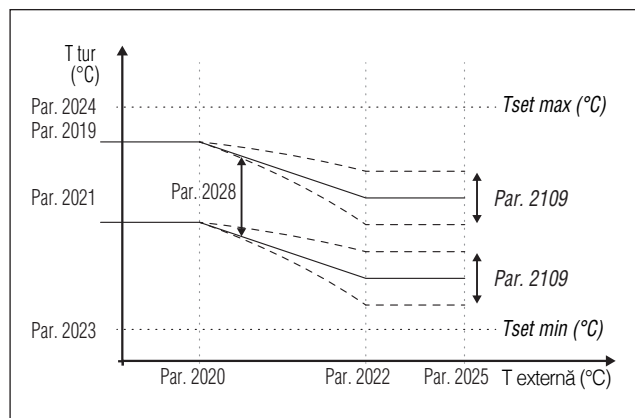
Modul 2

(Funcționare în regim de reglare climatică cu atenuare comandată de un termostat de ambient/cerere de căldură, valoare de referință variabilă, în funcție de temperatura exterioară)

În acest caz, modulul termic lucrează cu o valoare de referință definită de curba climatică (care poate fi setată la fel ca la modul 1), în funcție de temperatura exterioară. Cererea de căldură se activează independent de închiderea sau nu a contactului termostatului de ambient/cerere de căldură și încetează numai atunci când temperatura externă este mai mare decât cea definită de parametrul 2025.

În acest mod, parametrul 2028 definește cu câte grade este redusă valoarea de referință (atenuare) atunci când se deschide contactul termostatului de mediu/cerere de căldură.

Nr. par.	Descriere
2109	Definește valoarea de compensare (offset) a valorii de referință calculată în modul de reglare climatică (Par. 2001= 1).
2019	Definește valoarea de referință maximă la temperatură externă minimă în regim de reglare climatică
2020	Definește temperatura externă minimă căreia îi este asociată valoarea de referință maximă în regim de reglare climatică
2021	Definește valoarea de referință minimă la temperatură externă maximă în regim de reglare climatică
2022	Definește temperatura externă maximă căreia îi este asociată valoarea de referință minimă în regim de reglare climatică
2023	Limitează valoarea minimă care poate fi atribuită valorii de referință în modul de încălzire (nu este valabilă pentru modul de încălzire 4).
2024	Limitează valoarea maximă care poate fi atribuită valorii de referință în modul de încălzire (nu este valabilă pentru modul de încălzire 4).
2025	Definește temperatura de deconectare a reglării climatice
2028	Utilizată în modul de încălzire Par. 2001= 2 sau 3. Definește cu câte grade este redusă valoarea de referință pe tur la deschiderea contactului TA (termostat de ambient/cerere de căldură).

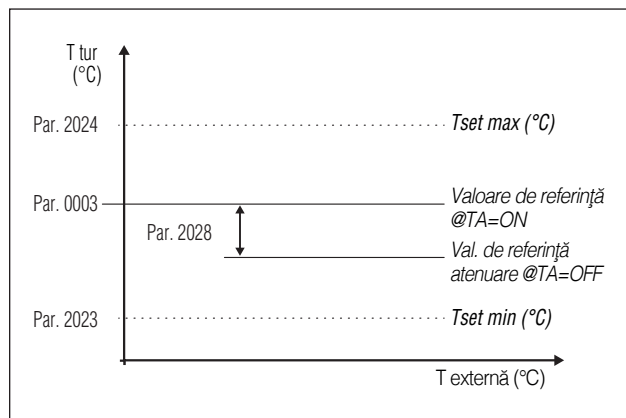


Modul 3

(Funcționare continuă la valoare de referință fixă cu atenuare comandată de termostatul de ambient/cerere de căldură)

În acest mod, valoarea de referință fixă este reglată la fel ca la modul 0. Diferența constă în faptul că cererea este întotdeauna activă, iar valoarea de referință este scăzută (atenuare) cu valoarea definită de parametrul 2028 la deschiderea contactului termostatului de mediu/cerere de căldură.

Nr. par.	Descriere
0003	Definește temperatura de tur dorită în modul de încălzire. Activ în modul de încălzire Par. 2001 = 0 sau 3
2023	Limitează valoarea minimă care poate fi atribuită valorii de referință în modul de încălzire (nu este valabilă pentru modul de încălzire 4).
2024	Limitează valoarea maximă care poate fi atribuită valorii de referință în modul de încălzire (nu este valabilă pentru modul de încălzire 4).
2028	Utilizată în modul de încălzire Par. 2001= 2 sau 3. Definește cu câte grade este redusă valoarea de referință pe tur la deschiderea contactului TA (termostat de ambient/cerere de căldură).



⚠ Sonda externă (accesoriu) nu este solicitată, iar dacă este conectată, valoarea temperaturii externe nu influențează valoarea de referință setată.

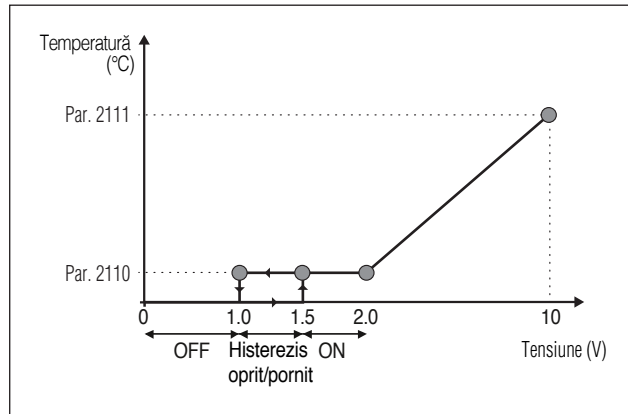
Modul 4

(Reglarea valorii de referință pe baza unei intrări analogice 0-10V)

Valoarea de referință maximă și minimă sunt definite în Par. 2111 și 2110.

Nr. par.	Descriere
2110	Definește valoarea minimă a temperaturii pe tur în modul de încălzire (Par. 2001) = 4.
2111	Definește valoarea maximă a temperaturii pe tur în modul de încălzire (Par. 2001) = 4.

Reglarea valorii de referință pentru funcționare are loc pe baza curbei următoare:



Valoarea de referință maximă și minimă sunt definite în Par. 2111 și 2110.

Când valoarea tensiunii de intrare depășește 1,5 V, este activată cererea (la valoarea de referință minimă).

Pentru valori ale tensiunii cuprinse între 2 și 10, valoarea de referință variază liniar de la valoarea minimă la valoarea maximă. Dacă tensiunea este redusă de la 10 la 2, valoarea de referință scade liniar și menține valoarea minimă între 2 și 1V. Pentru valori mai mici de 1 V, cererea încetează.

3.2.4 Setări parametri ACM

Parametrul 2035 definește diferitele modalități de funcționare a modului termic pentru prepararea de apă caldă menajeră

Modul 0

(Fără preparare apă caldă menajeră)

În acest mod, modulul termic va lucra exclusiv pentru circuitul de încălzire (consultați paragraful „Setări parametri de încălzire”)

Modul 1

(Preparare apă caldă menajeră cu acumulare și sondă boiler)

În acest mod, modulul termic se activează atunci când temperatura detectată de sonda boilerului coboară sub valoarea de referință pentru apă caldă menajeră minus valoarea histerezisului și se dezactivează atunci când temperatura urcă peste valoarea de referință pentru apă caldă menajeră plus valoarea histerezisului.

Parametrii care reglează prepararea apei calde menajere sunt următorii:

Nr. par.	Descriere
2036	Definește histerezisul pentru începerea cererii de ACM.
2037	Definește histerezisul pentru terminarea cererii de ACM.
2038	Definește valoarea în grade cu care crește valoarea de referință a circuitului primar față de temperatura setată pentru acumulare pe circuitul de ACM.
2039	Definește histerezisul la repornire pentru circuitul primar în modul 1 și 2 în regim de ACM (valabil atât pentru versiunea în cascadă, cât și pentru cea autonomă).
2040	Definește histerezisul la oprire pentru circuitul primar în modul 1 și 2 în regim de ACM (valabil atât pentru versiunea în cascadă, cât și pentru cea autonomă).
2041	Definește valoarea referitoare la intervalul delta T al boilerului pentru efectuarea operațiilor de întreținere. De exemplu, dacă este setat la 3 grade, atunci când boilerul este la valoarea de referință minus 3 grade, modulul termic este pornit la minim pentru efectuarea operațiilor de întreținere până la valoarea de referință plus histerezisul. Dacă acest parametru este lăsat egal cu Par. 2036, această funcție este inactivă și modulul termic pornește la putere maximă în regim de ACM.
0048	Definește valoarea de referință pentru acumulare ACM.

Valoarea de referință poate fi setată direct, fără a intra în lista de parametri, așa cum este indicat în paragraful „Navigare în meniul pentru UTILIZATOR”.

Modul 2

(Preparare apă caldă menajeră cu acumulare reglată de termostat)

În acest caz, modulul termic se activează atunci când închide contactul cu termostatul prezent în interiorul boilerului și se dezactivează la deschiderea acestuia.

Parametrii care reglează prepararea apei calde menajere sunt următorii:

Nr. par.	Descriere
2038*	Definește valoarea în grade cu care crește valoarea de referință a circuitului primar față de temperatura setată pentru acumulare pe circuitul de ACM.
2039	Definește histerezisul la repornire pentru circuitul primar în modul 1 și 2 în regim de ACM (valabil atât pentru versiunea în cascadă, cât și pentru cea autonomă).
2040	Definește histerezisul la oprire pentru circuitul primar în modul 1 și 2 în regim de ACM (valabil atât pentru versiunea în cascadă, cât și pentru cea autonomă).
0048	Definește valoarea de referință pentru acumulare ACM.

(*) Parametrul 2038 este activ în acest mod, chiar dacă nu este instalată o sondă a boilerului și influențează temperatura de tur a modulului termic.

Poate fi utilizat pentru a limita diferența de temperatură între temperatura de tur și temperatura setată pe termostatul boilerului, astfel încât să crească la maximum eficiența sistemului.

Valoarea de referință poate fi setată direct, fără a intra în lista de parametri, așa cum este indicat în paragraful „Navigare în meniul pentru UTILIZATOR”.

Definirea priorităților

Parametrul 2042 definește prioritatea între circuitele de apă caldă menajeră și încălzire.

Sunt prevăzute 4 moduri:

- 0 Time:** prioritate în timp între cele 2 circuite. În cazul unei cereri simultane, inițial este pus în funcțiune circuitul de apă caldă menajeră pentru o durată în minute egală cu valoarea atribuită parametrului 2043. La expirarea acestui timp, este pus în funcțiune circuitul de încălzire (tot pentru aceeași durată) și așa mai departe, până la încetarea cererii pentru unul sau ambele circuite
- 1 Off:** prioritate pentru circuitul de încălzire
- 2 On:** prioritate pentru circuitul ACM
- 3 Paralel:** funcționarea simultană a ambelor circuite cu condiția ca temperatura pe tur cerută de circuitul de apă caldă menajeră să fie mai mică sau egală cu valoarea de referință cerută de circuitul de încălzire. În momentul în care temperatura cerută de circuitul de apă caldă menajeră depășește valoarea de referință a circuitului de încălzire, pompa de circulație încălzire se oprește și are prioritate circuitul de apă caldă menajeră.

Funcție antilegionella


Funcție activă numai când circuitul pentru prepararea apei calde menajere este în modul 1.

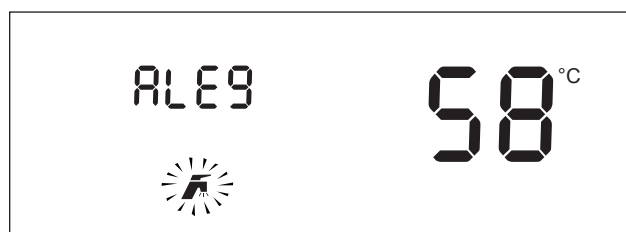
Funcția Antilegionella intră în funcțiune automat la pornirea modulului termic și se repetă la fiecare 7 zile (parametrul nu poate fi modificat).

Dacă aparatul este deconectat de la sursa de alimentare electrică, ciclul descris mai jos se repetă la următoarea pornire.

În timpul ciclului Antilegionella, modulul termic generează o cerere de acumulare ACM setată la o valoare de referință predefinită de 60°C (care nu poate fi modificată). Odată atinsă temperatura de 60°C, temperatura este menținută timp de 30 de minute, timp în care sistemul verifică dacă temperatura sondei nu coboară sub 57°C. La expirarea acestui interval, funcția Antilegionella încetează și este restabilită funcționarea normală a modulului termic.

Funcționarea în modul „Antilegionella” are prioritate asupra altor cereri, indiferent de setarea parametrilor.

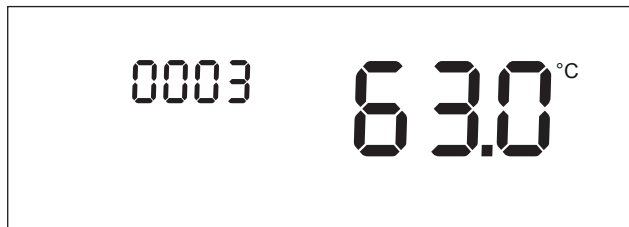
Când funcția este activă, apare afișat mesajul „ALE9” lângă temperatura boilerului și simbolul  clipește.



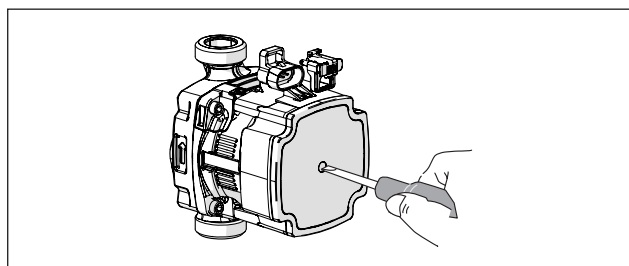
3.3 Controale în timpul și după prima punere în funcțiune

După pornire, trebuie efectuat un control, oprind și repornind modulul termic după cum urmează:

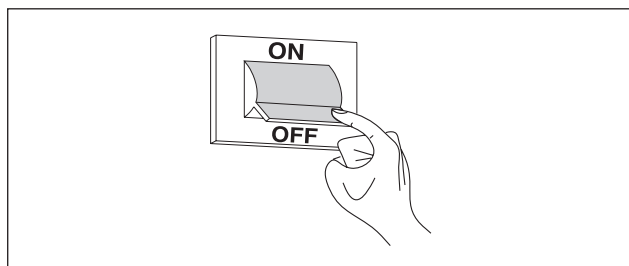
- Setează modul de funcționare a modulului termic în regim de încălzire pe 0 (Par. 2001) și închideți intrarea TA pentru a genera o cerere de căldură
- Dacă este necesar, creșteți valoarea de referință (Înc. centralizată → Pct. ref. încălz.)



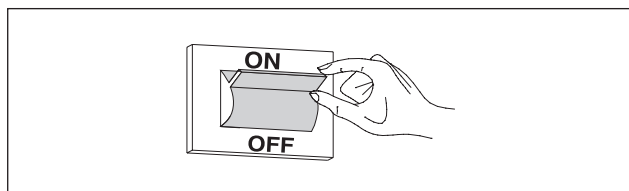
- Verificați rotația liberă și corectă a pompelor de circulație



- Verificați oprirea completă a modulului termic, eliminând cererea de căldură prin deschiderea contactului „TA” (oprit).
- Verificați oprirea totală a modulului termic prin aducerea întrerupătorului principal al aparatului și întrerupătorului general al instalației în poziția „oprire”.

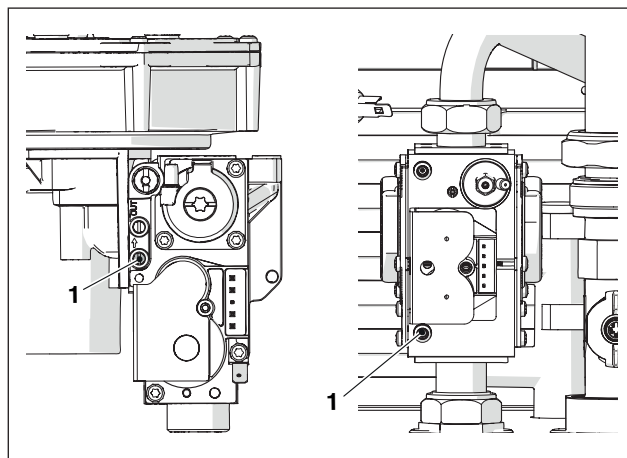


Dacă toate condițiile sunt îndeplinite, conectați modulul termic la sursa de alimentare electrică, aducând întrerupătorul general al instalației și pe cel principal al aparatului în poziția „pornit” și efectuați analiza produșilor de ardere (consultați paragraful „Reglaje”).



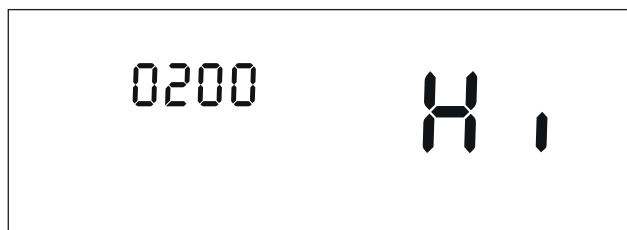
CONTROLUL PRESIUNII GAZULUI DE ALIMENTARE

- Punerea întrerupătorului general al instalației pe “stins”
- Scoateți șurubul de blocare și scoateți panoul frontal
- Desfaceți rotind aproximativ de două ori șurubul prizei de presiune (1) din amonte de supapa de gaz și conectați un manometru



- Conectați modulul termic la sursa de alimentare electrică, aducând întrerupătorul general al instalației și pe cel principal al aparatului în poziția „pornit”.

Setați Par. 0200 pe „Hi” utilizând tastele „PROG +” și „PROG -” și apăsați tasta „MENIU/RESET” pentru a confirma.



DESCRIERE	G20	G30	G31	
Indice Wobbe	45,7	80,6	70,7	MJ/m ³
Presiune nominală de alimentare	20	28-30	37	mbar

După ce ați terminat de efectuat verificările:

- selectați „OFF” utilizând tastele „PROG +” și „PROG -” și apăsați tasta „MENIU/RESET” pentru a confirma.
- Decuplați manometrul și strângeți la loc șurubul prizei de presiune (1) din amonte de supapa de gaz.



- După finalizarea acestor operații, re poziționați panoul frontal și strângeți șurubul de blocare.

3.4 Lista erori

Atunci când are loc o defecțiune tehnică, pe afișaj apare un cod numeric de eroare, care va permite responsabilului de întreținere să identifice cauza posibilă.

Erorile sunt împărțite în 3 niveluri:

- 1 Permanente: erori care necesită resetarea manuală
- 2 Temporare: erori care se resetează automat odată ce cauza care le-a generat a fost eliminată sau a încetat
- 3 Avertismente: avertismente simple care nu blochează funcționarea aparatului

3.4.1 Erori permanente

Nr.	Eroare	Descriere
0	Er. citire EE-PROM	Eroare software intern
1	Er. pornire	Au fost efectuate 3 încercări de pornire fără succes
2	Er. releu supapă gaz	Releu supapă nedetectat
3	Er. releu sig.	Releu de siguranță nedetectat
4	Er. bloc. prea îndelungată	Comanda are o eroare de blocare de peste 20 de ore
5	Vent. nefuncțional	Ventilatorul nu pornește pentru mai mult de 60 de secunde
6	Vent. lent	Turația ventilatorului este prea mică pentru mai mult de 60 de secunde
7	Vent. rapid	Turația ventilatorului este prea mare pentru mai mult de 60 de secunde
8	Er. RAM	Eroare software intern
9	Curent EEPROM greșit	Conținutul memoriei Eeprom nu este actualizat
10	Er. EEPROM	Parametri de siguranță Eeprom greșiți
11	Er. de stare	Eroare software intern
12	Er. ROM	Eroare software intern
15	Er. termostat max	Protecția termică externă este activată sau senzorul de tur indică o temperatură de peste 100°C (212° F)
16	Er. T. max. gaze arse	Temperatura gazelor arse a depășit pragul de temperatură maximă pentru gaze arse
17	Er. coș de fum	Eroare software intern
18	Er. de instrucțiuni	Eroare software intern
19	Contr. ionizare greșit	Eroare software intern
20	Er. flacără stinsă târziu	Flacăra arzătorului este detectată timp de 10 secunde după închiderea supapei de gaz
21	Flacără înainte de porn.	Flacăra arzătorului este detectată înainte de pornire
23	Cod de eroare greșit	Byte-ul codului de eroare RAM a fost deteriorat de un cod de eroare necunoscut
29	Er. PSM	Eroare software intern
30	Er. registru	Eroare software intern

3.4.2 Erori temporare

Nr.	Eroare	Descriere
100	Er. WD Ram	Eroare software intern
101	Er. WD Rom	Eroare software intern
102	Er. WD coș de fum	Eroare software intern
103	Er. WD registru	Eroare software intern
106	Er. int.	Eroare software intern
107	Er. int.	Eroare software intern
108	Er. int.	Eroare software intern
109	Er. int.	Eroare software intern
110	Er. int.	Eroare software intern
111	Er. int.	Eroare software intern
112	Er. int.	Eroare software intern
113	Er. int.	Eroare software intern
114	Er. detect. flacără	Este detectată o flacără într-o stare în care nu este permisă nicio flacără.
115	Pres. apă redusă	Eroare de presiune redusă a apei
118	Er. com. WDr	Eroare de comunicare
119	T retur deschisă	Senzor de temperatură de retur deschis
120	T tur deschisă	Senzor de temperatură de tur deschis
122	T ACM deschisă	Senzor de temperatură ACM deschis
123	T gaze arse deschisă	Senzor de temperatură gaze arse deschis
126	T retur în scurtcircuit	Senzor de temperatură de retur în scurtcircuit
127	T tur în scurtcircuit	Senzor de temperatură de tur în scurtcircuit
129	T ACM în scurtcircuit	Senzor de temperatură ACM în scurtcircuit
130	T gaze arse în scurtcircuit	Senzor de temperatură gaze arse în scurtcircuit
133	Net Freq Error	Net. freq. error detected by the watchdog
134	Er. tastă Reset	Prea multe resetări într-o perioadă prea scurtă de timp
163	Prot. debit redus schimb.	Debit prea mic în schimbător

3.4.3 Avertismente

Nr.	Eroare	Descriere
200	Com. pierdută la modul	Sistem în cascadă: arzătorul modulului de control a pierdut semnalul unuia dintre arzătoarele modulelor subordonate
201	Com. pierdută la modul	Sistem în cascadă: modulul termic de control a pierdut semnalul unuia dintre modulele termice subordonate
202	T ext. greșită	Senzorul de temperatură externă este deschis sau în scurtcircuit
203	T sist. greșită	Senzorul de temperatură al sistemului este deschis sau în scurtcircuit
204	T casc. greșită	Senzorul de temperatură al sistemului în cascadă este deschis sau în scurtcircuit

3.5 Transformări pentru trecerea de la un tip de gaz la altul

Modulul termic **POWER MAX** este furnizat pentru funcționare pe bază de G20 (gaz metan). Cu toate acestea, modulul poate fi transformat pentru a funcționa pe bază de G30-G31 (G.P.L.), utilizând accesoriul special din dotare.

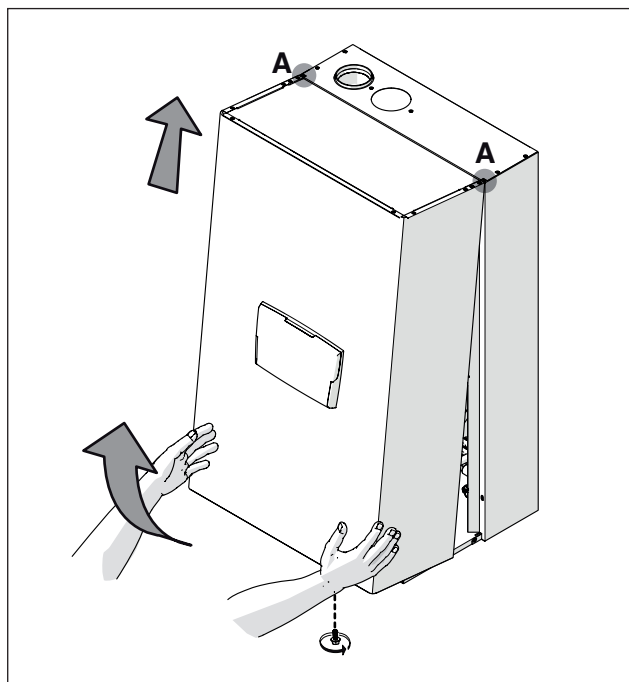
- ⚠ Transformările trebuie să fie efectuate exclusiv de Centrul tehnic de asistență sau de personal autorizat de **Beretta**.
- ⚠ Pentru realizarea acestei transformări, urmați exclusiv instrucțiunile din acest manual și respectați dispozițiile reglementărilor de siguranță.
- ⚠ Dacă informațiile din aceste instrucțiuni nu sunt aplicate corect sau sunt aplicate de către personal neinstruit în mod corespunzător, există riscul potențial de scurgere a gazelor de ardere și/sau de generare a monoxidului de carbon, ceea ce ar cauza pagube materiale și/sau vătămări personale.
- ⚠ Transformarea nu este completă până când nu au fost efectuate toate operațiile de control din aceste instrucțiuni.
- ⚠ Odată ce a fost efectuată transformarea, efectuați calibrarea CO2 așa cum este descris în paragraful „Reglaje”.

Înainte de a efectua transformarea:

- dezactivați cererea de căldură sau de preparare a apei calde menajere, reducând valorile de referință aferente și cele ale termostatului de ambient.
- asigurați-vă că întrerupătorul general și întrerupătorul modulului termic se află în poziția „oprit”
- verificați dacă robinetul de interceptare a carburantului este închis.

Pentru instalarea accesoriului:

- scoateți șurubul de blocare
- trageți panoul frontal spre exterior și apoi în sus pentru a-l debloca din punctele A.

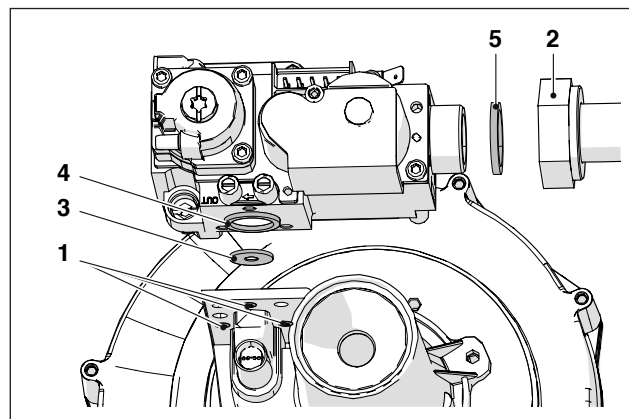


Versiuni **POWER MAX 50 P DEP ÷ POWER MAX 80 P**

- desfaceți cele trei șuruburi (1) și piulița (2) țevii de gaz pentru a separa supapa de ventilator
- desfaceți diafragma specială (3) din garnitura (4) fără a scoate garnitura

Model	Ø int. (mm)
POWER MAX 50 P DEP	6.5
POWER MAX 50 P	6.5
POWER MAX 65 P	6.25
POWER MAX 80 P	6.25

- verificați integritatea garniturii (5); înlocuiți-o dacă este necesar
- strângeți la loc piulița (2)
- strângeți la loc cele 3 șuruburi (1)

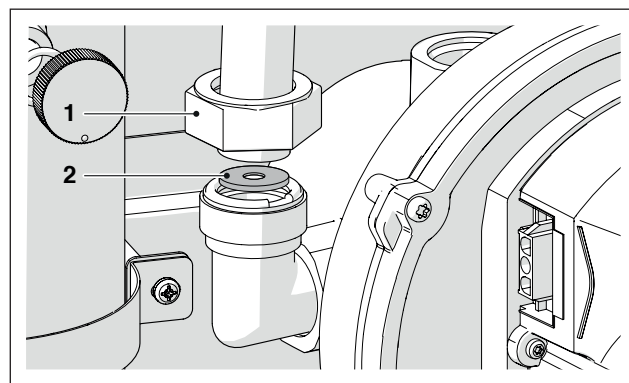


Versiuni **POWER MAX 100 ÷ POWER MAX 150 P**

- desfaceți piulița (1) pentru a separa tubul de gaz de ventilator
- introduceți diafragma specială (2) în cotul de alamă

Model	Ø int. (mm)
POWER MAX 100	9 mm
POWER MAX 110	9 mm
POWER MAX 130 P	9,25 mm
POWER MAX 150 P	8,75 mm

- strângeți la loc piulița (1)



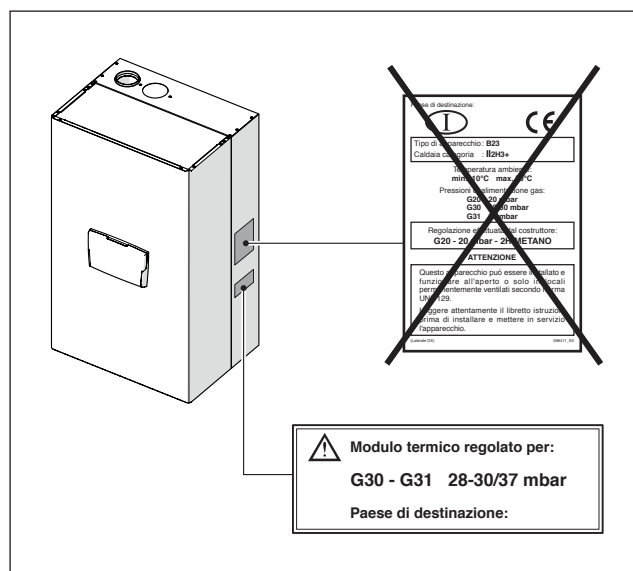
Pentru toate modelele

- După finalizarea acestor operații, re poziționați panoul frontal și strângeți șurubul de blocare.
- Deschideți robinetul de interceptare a carburantului.
- Aduceți întrerupătorul general al instalației și întrerupătorul principal de pe panoul de comandă în poziția „pornit”.
- Asigurați-vă că nu există o cerere de căldură sau de preparare a apei calde menajere.

Mergeți la parametri și setați parametrul 9098 conform tabelului următor:

Model	Parametru 9098
POWER MAX 50 P DEP	22
POWER MAX 50 P	20
POWER MAX 65 P	12
POWER MAX 80 P	10
POWER MAX 100	8
POWER MAX 110	6
POWER MAX 130 P	4
POWER MAX 150 P	2

Îndepărtați eticheta adezivă existentă (valabilă pentru alimentarea cu G20) și aplicați-o pe cea pentru G30-G31.



După instalarea accesoriului, verificați etanșeitatea tuturor îmbinărilor realizate.

Efectuați toate operațiile de calibrare descrise în paragraful „Reglaje”.

Restabiliți valorile de referință dorite.

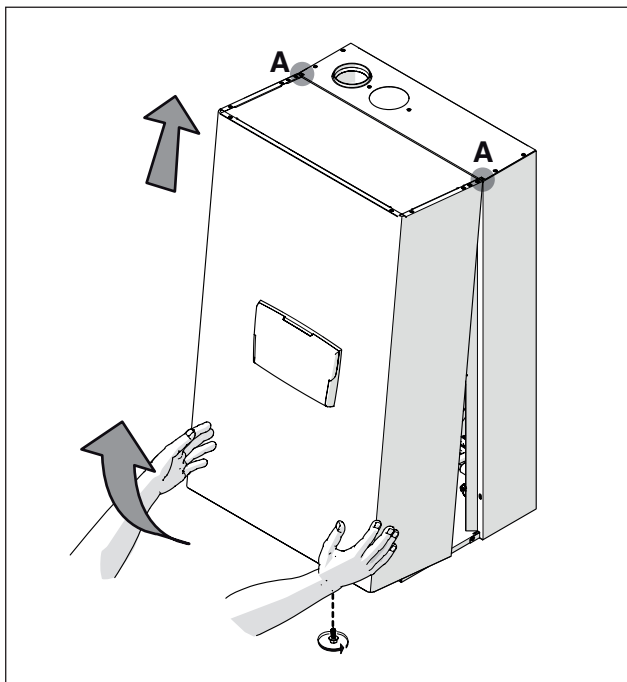
3.6 Reglaje

Modulul termic **POWER MAX** este furnizat pentru funcționarea cu G20 (gaze naturale), așa cum este indicat pe plăcuța tehnică și a fost deja setat de producător în fabrică. Cu toate acestea, în cazul în care este necesar să se efectueze din nou reglajele, de exemplu, după o operație de întreținere extraordinară, după înlocuirea supapei de gaz sau după o transformare de la G20 la G30-G31 sau invers, urmați procedurile descrise mai jos.

⚠ Reglajele capacității maxime și minime trebuie să fie efectuate în ordinea indicată și exclusiv de către Centrul tehnic de asistență.

Înainte de efectuarea reglajelor:

- scoateți șurubul de blocare
- trageți panoul frontal spre exterior și apoi în sus pentru a-l debloca din punctele A.



REGLAREA CO2 LA PUTERE MAXIMĂ

- Mergeți la meniul "0000", selectați Par. 0200 și apăsați tasta "MENU/RESET" pentru a confirma.
- Selectați „Hi” utilizând tastele „PROG +” și „PROG -” și apăsați tasta „MENU/RESET” pentru a confirma.
- aparatul va funcționa la putere maximă.
- desfaceți capacul (1) și introduceți sonda analizorului de ardere
- reglați CO2 acționând cu o șurubelniță asupra șurubului de reglare (2) de pe supapa de gaz, pentru a obține o valoare indicată în tabel.

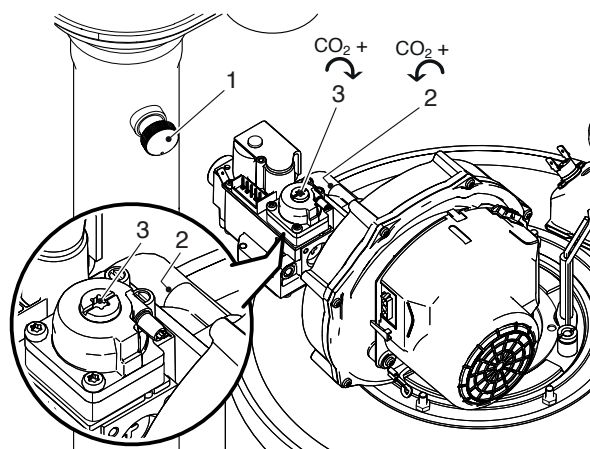
Putere maximă CO2%	Tip de gaz	
	G20 - G25	G30 - G31
POWER MAX 50 P DEP	9 - 9	10,4 - 9,9
POWER MAX 50 P	9 - 9	10,4 - 9,9
POWER MAX 65 P	9 - 9	10,4 - 10,4
POWER MAX 80 P	9 - 9	10,4 - 10,4
POWER MAX 100	9 - 9	10,4 - 10,4
POWER MAX 110	9 - 9	10,4 - 10,4
POWER MAX 130 P	9 - 9	10,4 - 10,4
POWER MAX 150 P	9 - 9	10,4 - 10,4

REGLAREA CO2 LA PUTERE MINIMĂ

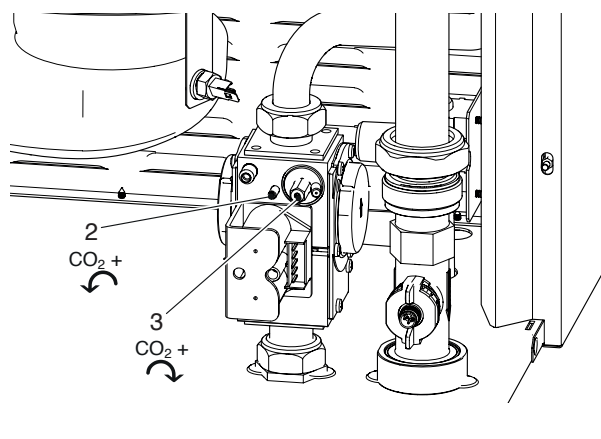
- Selectați „Lo” utilizând tastele „PROG +” și „PROG -” și apăsați tasta „MENU/RESET” pentru a confirma.
- aparatul va funcționa la putere minimă.
- reglați CO2 acționând cu o șurubelniță asupra șurubului de reglare (3) de pe unitatea de ventilație, pentru a obține o valoare indicată în tabel.

Putere minimă CO2%	Tip de gaz	
	G20 - G25	G30 - G31
POWER MAX 50 P DEP	9 - 9	10,4 - 9,9
POWER MAX 50 P	9 - 9	10,4 - 9,9
POWER MAX 65 P	9 - 9	10,4 - 10,4
POWER MAX 80 P	9 - 9	10,4 - 10,4
POWER MAX 100	9 - 9	10,4 - 10,4
POWER MAX 110	9 - 9	10,4 - 10,4
POWER MAX 130 P	9 - 9	10,4 - 10,4
POWER MAX 150 P	9 - 9	10,4 - 10,4

Versiuni POWER MAX 50 P DEP ÷ POWER MAX 80 P



Versiuni POWER MAX 100 ÷ POWER MAX 150 P



VERIFICAREA CALIBRĂRII

Selectați valoarea „Hi”, așteptați până când regimul se stabilizează și verificați dacă valorile CO² sunt cele prevăzute. După ce ați terminat de efectuat verificările:

- selectați „OFF” utilizând tastele „PROG +” și „PROG -” și apăsați tasta „MENU/RESET” pentru a confirma.
- scoateți sonda analizorului și înșurubați cu atenție la loc capacul (1)
- re poziționați panoul frontal și strângeți șurubul de blocare.

3.7 Oprirea temporară sau pentru perioade scurte

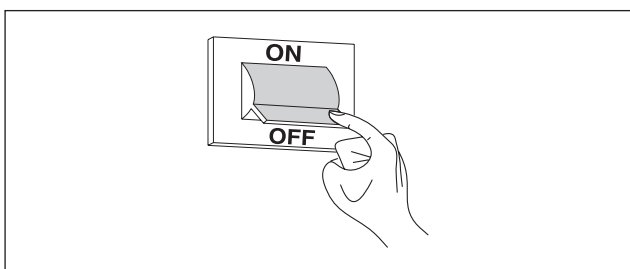
În caz de oprire temporară sau pentru perioade scurte (de exemplu, pe perioada vacanței), procedați după cum urmează:

- Întrerupeți alimentarea cu energie electrică, aducând întrerupătorul modulului termic și întrerupătorul general al instalației în poziția „oprit”.
- Dacă există pericol de îngheț, este necesar să țineți instalația în funcțiune. Pentru a reduce consumul de carburant, valoarea de referință pentru încălzire poate fi setată la valoarea minimă permisă.

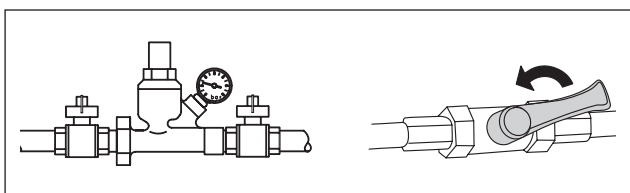
3.8 Stingerea pe perioade lungi


Neutilizarea sistemului modular **POWER MAX** pentru o perioadă îndelungată de timp presupune efectuarea următoarelor operații:

- aduceți întrerupătorul principal al modulelor termice și pe cel principal al instalației în poziția „oprit”



- închideți robinetele de carburant și de apă ale instalației de încălzire și de apă menajeră.



 Goliți instalația termică și sanitară, dacă există riscul de îngheț.

3.9 Întreținerea

Este obligatoriu să se efectueze cel puțin o dată pe an întreținerea și curățarea aparatului.



Nerespectarea operațiilor de întreținere anuale va anula garanția.

Această intervenție, efectuată de Centrul tehnic de asistență sau de personalul calificat din punct de vedere profesional, este necesară pentru a verifica și garanta că tuburile de evacuare a gazelor arse la interiorul și la exteriorul aparatului, ventilarea, supapele de siguranță, dispozitivele de evacuare a condensului, tuburile de evacuare a apei și toate dispozitivele de măsurare și control sunt în stare perfectă de eficiență și funcționare.

Tabelul activităților obligatorii de întreținere (care se efectuează la fiecare 2000 de ore de funcționare sau cel puțin o dată pe an)

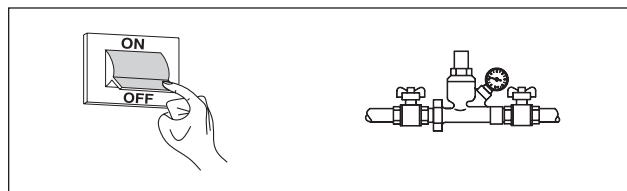
Efectuați testul de ardere
Verificați starea conductelor de aspirație (dacă există) și a conductei de evacuare a gazelor arse, asigurându-vă că nu există scurgeri
Verificați electrodul de aprindere
Curățați camera de ardere și verificați starea garniturilor demontate în timpul acestei operații
Curățați conducta de evacuare a condensului
Verificați setările parametrilor
Asigurați-vă că nu există scurgeri de gaze
Asigurați-vă că nu există scurgeri în racordurile hidraulice
Verificați integritatea cablajului și a conexiunilor aferente
Verificați dacă aprinderea are loc în mod normal
Verificați prezența flăcării după pornire
Verificați dispozitivele de siguranță prezente în aval de aparat
Verificați presiunea din instalație



Înainte de a efectua orice operațiune de întreținere sau curățare, deconectați alimentarea aparatului utilizând întrerupătorul bipolar și închideți supapa de gaz principală. În plus, la fiecare lucrare de întreținere (de efectuat conform indicației de mai sus, cel puțin o dată pe an), înlocuiți toate garniturile pentru gaze arse și gaz, în special garniturile arzătorului.

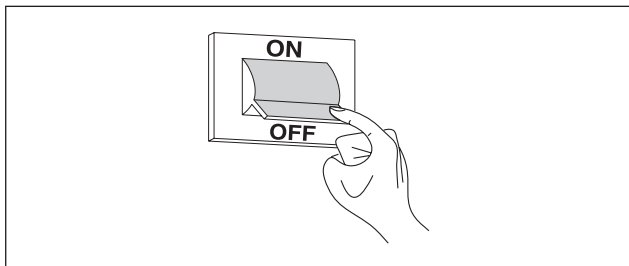
Înainte de efectuarea oricărei operații:

- deconectați sursa de alimentare electrică aducând întrerupătorul general al instalației în poziția „oprit”
- închideți robinetul de interceptare a carburantului.



3.10 Curățarea și demontarea componentelor interne

Înainte de orice operațiune de curățare, întrerupeți alimentarea cu energie electrică, aducând întrerupătorul general al instalației în poziția „oprit”.



ÎN EXTERIOR

Curățați carcasa, panoul de comandă, părțile vopsite și părțile din plastic, utilizând lavete umezite cu o soluție de apă și săpun. În cazul petelor persistente, umeziți laveta cu un amestec de 50% apă și alcool denaturat sau cu produse specifice.

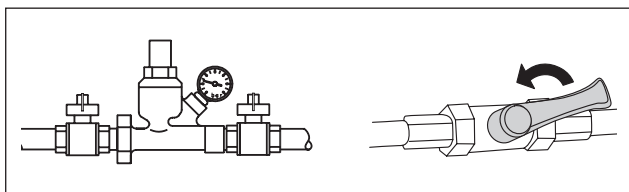


Nu utilizați carburanți și/sau bureți îmbibați cu soluții abrazive sau detergenți pudră.

ÎN INTERIOR

Înainte de a începe operațiunile de curățare interioară:

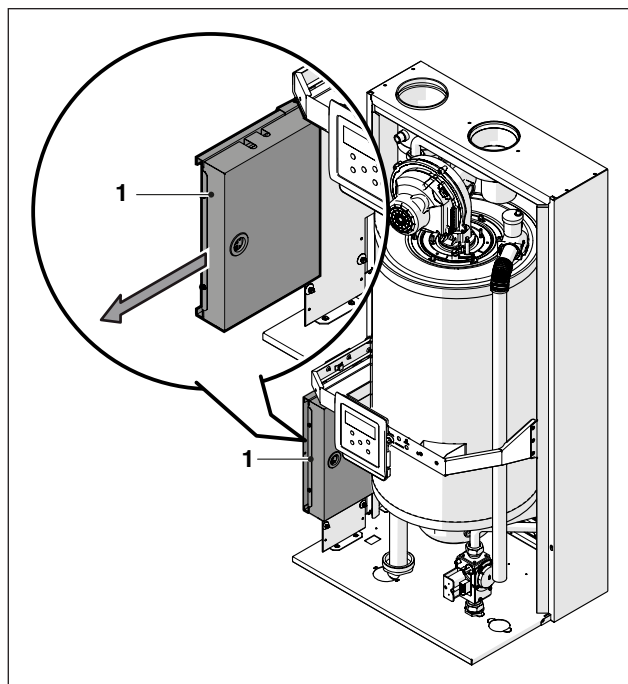
- închideți robinetele de interceptare a gazului
- închideți robinetele instalațiilor.



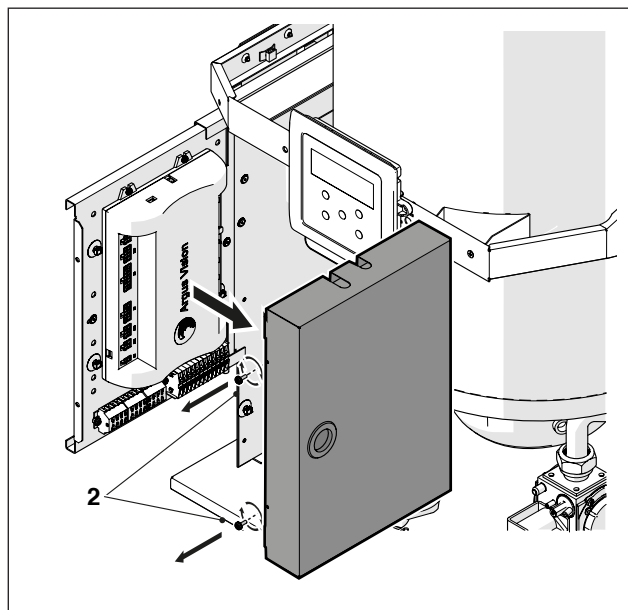
Asigurați-vă periodic că nu este obstrucționată conducta de evacuare a condensului.

Accesul la panoul de comandă și la părțile interne ale modului termic

- Scoateți șurubul de blocare și scoateți panoul frontal
- Trageți și glisați spre exterior caseta panoului electric (1)



Desfaceți șuruburile de fixare (2) și scoateți protecția (3)



În acest moment, puteți avea acces la regletele de conexiuni.

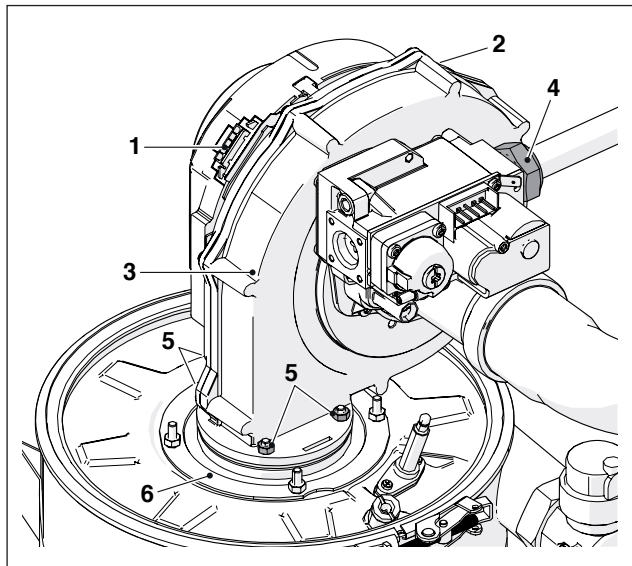
După finalizarea operațiunilor de întreținere, montați la loc componentele, acționând în ordine inversă descrierii pentru demontare.



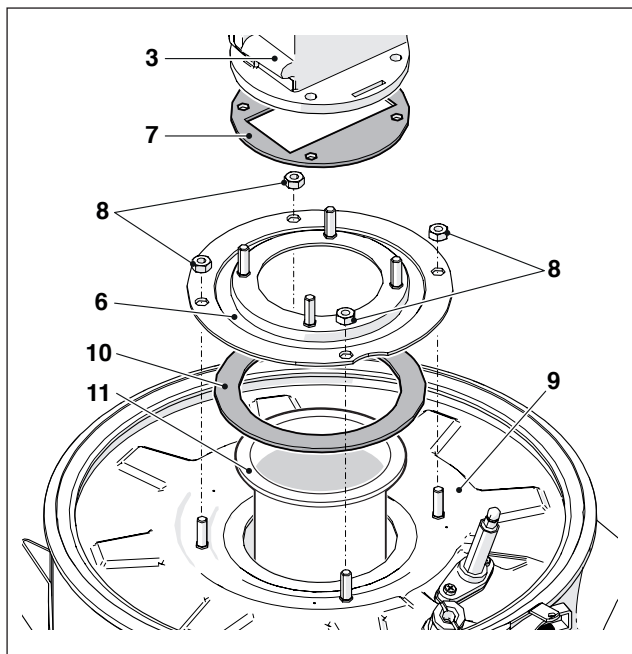
În cazul înlocuirii unității de comandă electronică, consultați schema electrică pentru restabilirea conexiunilor.

Demontarea ventilatorului și arzătorului, modelele POWER MAX 50 P DEP - POWER MAX 50 P

- Scoateți șurubul de blocare și scoateți panoul frontal
- Deconectați cablurile (1) și (2) ale ventilatorului (3)
- Scoateți conducta de aer din ventilator dacă modulul termic este de tip C (configurația de tip C nu este standard, ci este obținută cu un accesoriu special)
- Desfaceți piulița (4) și deconectați conducta de gaz
- Desfaceți cu cheia tubulară cele 4 piulițe (5) care fixează ventilatorul (3) pe flanșa (6)



- Scoateți ventilatorul (3) și garnitura (7)
- Desfaceți cele 4 piulițe (8) care fixează flanșa (6) la închiderea de sus (9)
- Scoateți garnitura (10) și arzătorul (11).

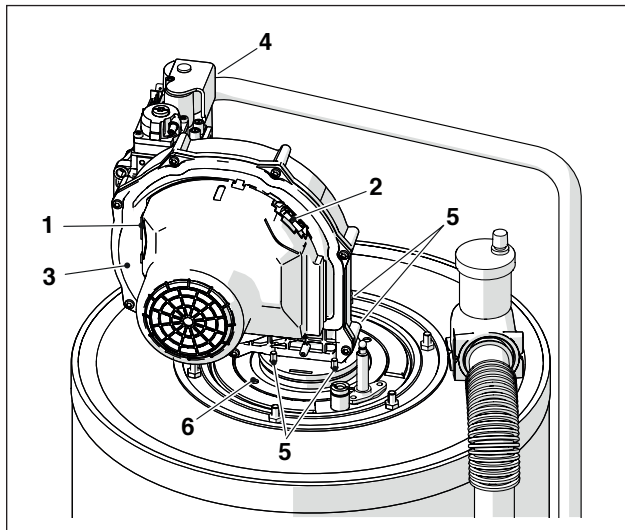


- Înlocuiți garniturile (7-10) cu cele noi.
- După finalizarea operațiunilor de întreținere, montați la loc componentele, acționând în ordine inversă descrierii pentru demontare.

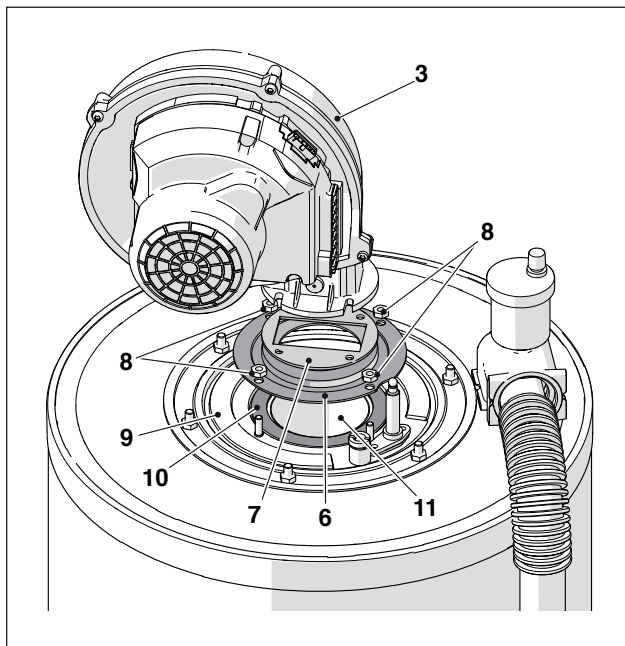
⚠ Verificați dacă conexiunea la gaz este etanșă.

Demontarea ventilatorului și arzătorului, modelele POWER MAX 65 P - POWER MAX 80 P

- Scoateți șurubul de blocare și scoateți panoul frontal
- Deconectați cablurile (1) și (2) ale ventilatorului (3)
- Scoateți conducta de aer din ventilator dacă modulul termic este de tip C (configurația de tip C nu este standard, ci este obținută cu un accesoriu special)
- Desfaceți piulița (4) și deconectați conducta de gaz
- Desfaceți cu cheia tubulară cele 4 șuruburi (5) care fixează ventilatorul (3) pe flanșa (6)



- Scoateți ventilatorul (3) și garnitura (7)
- Desfaceți cele 4 șuruburi (8) care fixează flanșa (6) pe flanșa de dedesubt (9)
- Scoateți garnitura (10) și arzătorul (11).

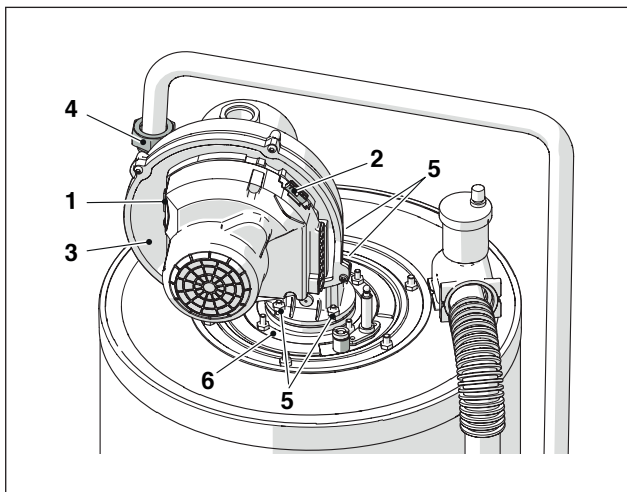


- Înlocuiți garniturile (7-10) cu cele noi.
- După finalizarea operațiunilor de întreținere, montați la loc componentele, acționând în ordine inversă descrierii pentru demontare.

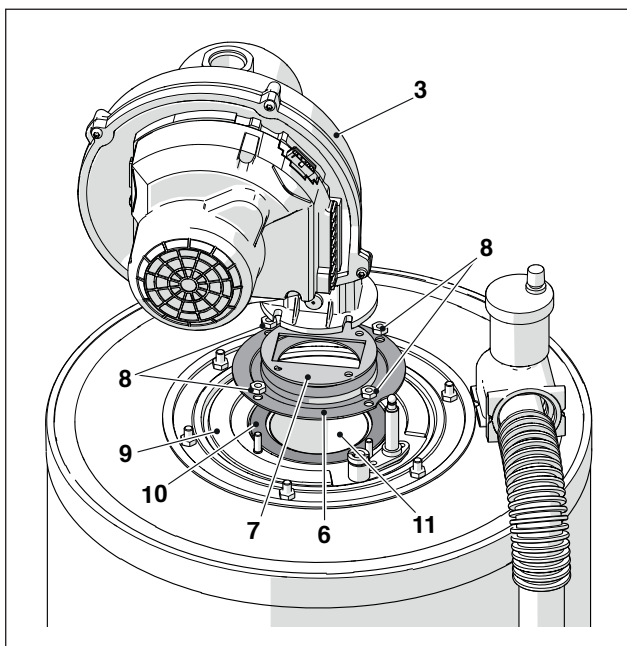
⚠ Verificați dacă conexiunea la gaz este etanșă.

Demontarea ventilatorului și arzătorului, modelele POWER MAX 100- POWER MAX 110 - POWER MAX 130 P - POWER MAX 150 P

- Scoateți șurubul de blocare și scoateți panoul frontal
- Deconectați cablurile (1) și (2) ale ventilatorului (3)
- Scoateți conducta de aer din ventilator dacă modulul termic este de tip C (configurația de tip C nu este standard, ci este obținută cu un accesoriu special)
- Desfaceți piulița (4) și deconectați conducta de gaz
- Desfaceți cu cheia tubulară cele 4 șuruburi (5) care fixează ventilatorul (3) pe flanșa (6)



- Scoateți ventilatorul (3) și garnitura (7)
- Desfaceți cele 4 șuruburi (8) care fixează flanșa (6) pe flanșa de dedesubt (9)
- Scoateți garnitura (10) și arzătorul (11).

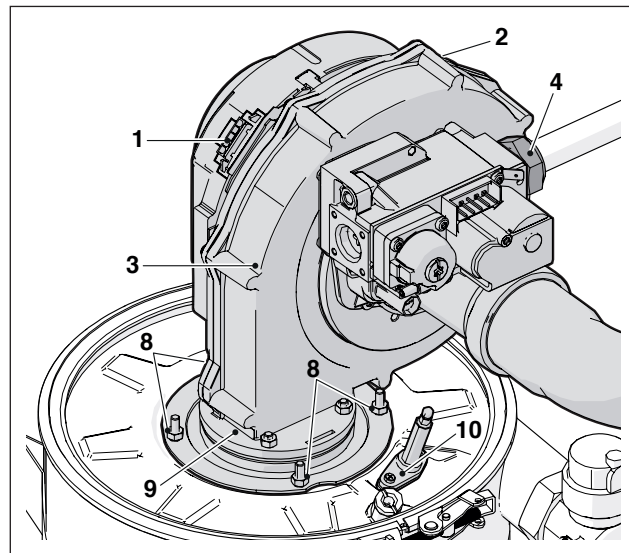


- Înlocuiți garniturile (7-10) cu cele noi.
După finalizarea operațiilor de întreținere, montați la loc componentele, acționând în ordine inversă descrierii pentru demontare.

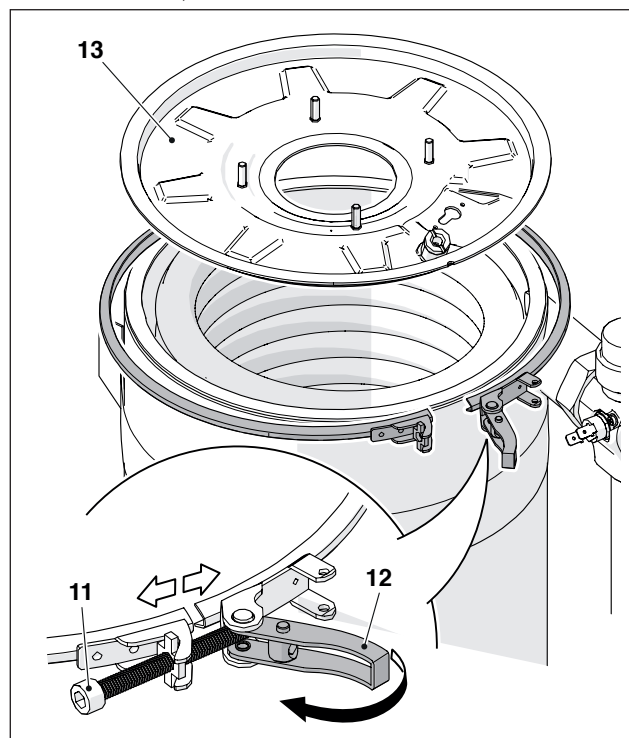
⚠ Verificați dacă conexiunea la gaz este etanșă.

Demontarea închiderii superioare pentru curățarea schimbătorului, modelele POWER MAX 50 P DEP - POWER MAX 50 P

- Scoateți șurubul de blocare și scoateți panoul frontal
- Deconectați cablurile (1) și (2) ale ventilatorului (3)
- Scoateți conducta de aer din ventilator dacă modulul termic este de tip C (configurația de tip C nu este standard, ci este obținută cu un accesoriu special)
- Desfaceți piulița (4) și deconectați conducta de gaz
- Desfaceți cu cheia tubulară piulițele (8) care fixează ansamblul arzătorului (9) la schimbător
- Scoateți ventilatorul și întregul corp al arzătorului (9)
- Scoateți placa de susținere a electrodului (10), verificați starea electrodului și înlocuiți-l dacă este necesar



- Desfaceți șurubul (11)
- Deschideți închiderea cu manetă (12)
- Ridicați și scoateți închiderea superioară (13) cu stratul izolant și garnitura aferente.

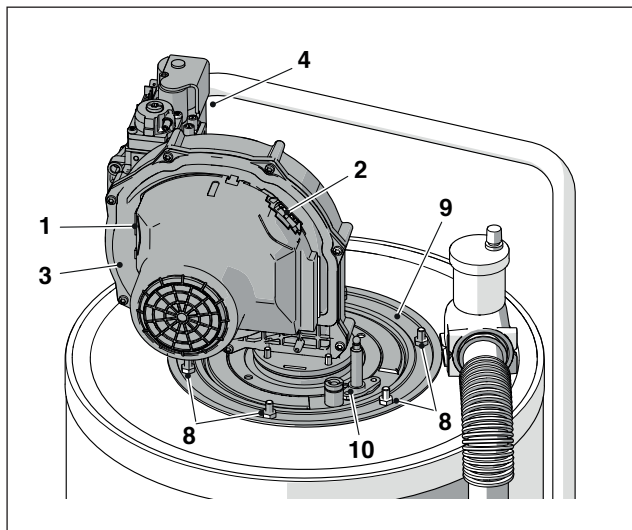


După finalizarea operațiilor de întreținere, montați la loc componentele, acționând în ordine inversă descrierii pentru demontare.

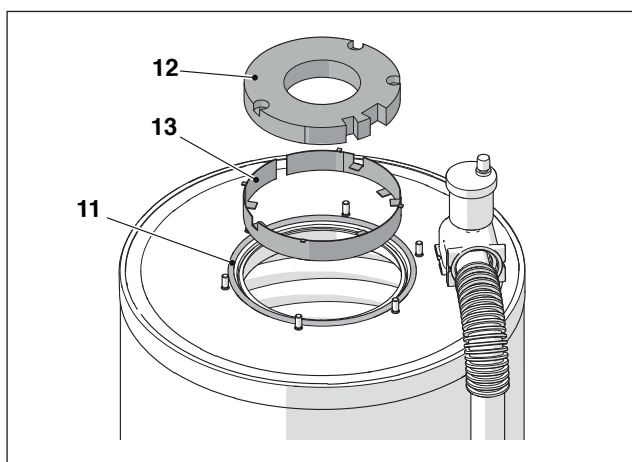
⚠ Verificați dacă conexiunea la gaz este etanșă.

Demontarea flanșei pentru curățarea schimbătorului, modelele POWER MAX 65 P - POWER MAX 80 P

- Scoateți șurubul de blocare și scoateți panoul frontal
- Deconectați cablurile (1) și (2) ale ventilatorului (3)
- Scoateți conducta de aer din ventilator dacă modulul termic este de tip C (configurația de tip C nu este standard, ci este obținută cu un accesoriu special)
- Desfaceți piulița (4) și deconectați conducta de gaz
- Desfaceți cu cheia tubulară cele 6 șuruburi (8) care fixează ansamblul arzătorului (9) la schimbător
- Scoateți ventilatorul și întregul corp al arzătorului (9)
- Scoateți placa de susținere a electrodului (10), verificați starea electrodului și înlocuiți-l dacă este necesar



Scoateți garnitura (11), stratul izolant (12) și clema (13).

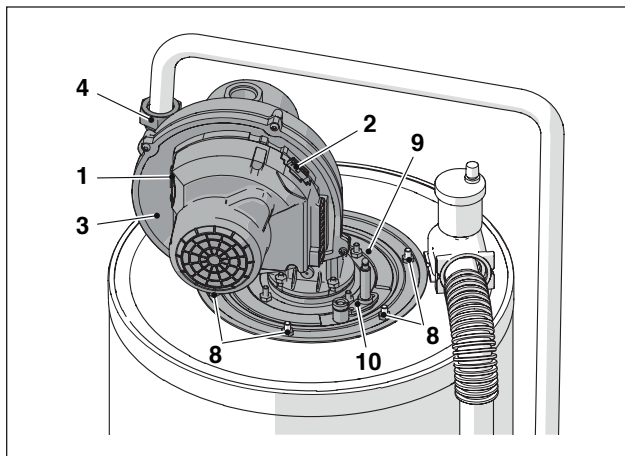


După finalizarea operațiunilor de întreținere, montați la loc componentele, acționând în ordine inversă descrierii pentru demontare.

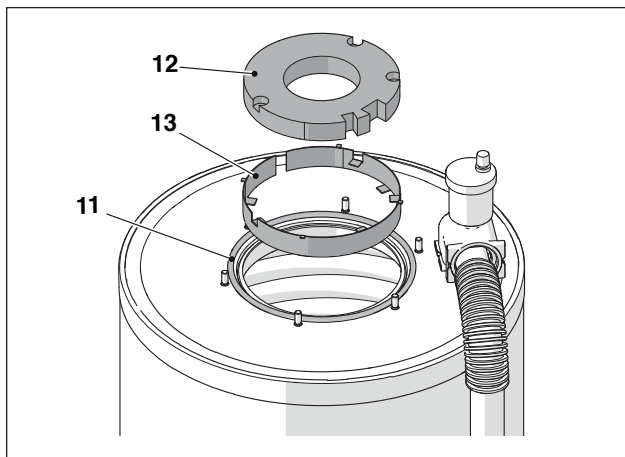
 Verificați dacă conexiunea la gaz este etanșă.

Demontarea flanșei pentru curățarea schimbătorului, modelele POWER MAX 100- POWER MAX 110 - POWER MAX 130 P - POWER MAX 150 P

- Scoateți șurubul de blocare și scoateți panoul frontal
- Deconectați cablurile (1) și (2) ale ventilatorului (3)
- Scoateți conducta de aer din ventilator dacă modulul termic este de tip C (configurația de tip C nu este standard, ci este obținută cu un accesoriu special)
- Desfaceți piulița (4) și deconectați conducta de gaz
- Desfaceți cu cheia tubulară cele 6 șuruburi (8) care fixează ansamblul arzătorului (9) la schimbător
- Scoateți ventilatorul și întregul corp al arzătorului (9)
- Scoateți placa de susținere a electrodului (10), verificați starea electrodului și înlocuiți-l dacă este necesar



Scoateți garnitura (11), stratul izolant (12) și clema (13).



După finalizarea operațiunilor de întreținere, montați la loc componentele, acționând în ordine inversă descrierii pentru demontare.


 Verificați dacă conexiunea la gaz este etanșă.


3.11 Eventuale anomalii și remedii


ANOMALII	CAUZA	REMEDII
Miros de gaz	Circuit de alimentare cu gaz	- Verificați etanșeitatea îmbinărilor și închiderea prizelor de presiune
Miros de gaze neare	Circuit gaze arse	- Verificați etanșeitatea îmbinărilor - Asigurați-vă că nu există obstrucții - Verificați calitatea arderii
Arderea nu este regulată	Presiune gaz arzător	- Verificați reglarea
	Diafragmă instalată	- Verificați diametrul
	Curățarea arzătorului și a schimbătorului	- Verificați starea componentelor
	Pasaje schimbător înfundate	- Verificați dacă sunt curate pasajele
	Ventilator în stare de avarie	- Verificați funcționarea
Întârziere la aprinderea arzătorului și pulsații	Presiune gaz arzător	- Verificați reglarea
	Electrod de aprindere	- Verificați amplasarea și starea acestuia
Sistemul modular se murdărește repede	Ardere	- Verificați reglajele arderii
Arzătorul nu pornește la confirmarea reglării sistemului modular	Supapă gaz	- Verificați prezența tensiunii de 230Vca pe terminalele supapei de gaz; verificați cablajele și conexiunile
Sistemul modular nu pornește	Lipsă alimentare electrică (pe afișaj nu apare niciun mesaj)	- Verificați conexiunile electrice - Verificați starea siguranței
Sistemul modular nu atinge temperatura dorită	Corpul generatorului murdar	- Curățați camera de ardere
	Debit arzător insuficient	- Controlarea reglării arzătorului
	Reglarea sistemului modular	- Verificarea funcționării corecte - Verificarea temperaturii reglate
Generatorul trece pe blocarea siguranței termice	Lipsă apă	- Verificarea funcționării corecte - Verificarea temperaturii reglate - Verificarea cablării electrice - Verificați poziția tuburilor sondei
	Reglarea sistemului modular	- Verificați supapa de aerisire - Verificați presiunea circuitului de încălzire
Generatorul a atins temperatura dorită dar sistemul încălzitor este rece	Prezența aerului în sistem	- Aerisiți instalația
	Circulator în avarie	- Deblocarea circulatorului - Înlocuiți pompa de circulație - Verificați conexiunea electrică a pompei de circulație
Pompa de circulație nu pornește	Circulator în avarie	- Deblocarea circulatorului - Înlocuiți pompa de circulație - Verificați conexiunea electrică a pompei de circulație
Intervenția frecventă a supapei de siguranță a instalației	Supapă de siguranță a instalației	- Verificați calibrarea sau funcționalitatea
Intervenția frecventă a supapei de siguranță a instalației	Presiunea circuitului instalației	- Verificarea presiunii circuitului - Verificarea reducătorului de
Intervenția frecventă a supapei de siguranță a instalației	Vas de expansiune instalație	- Verificarea eficienței

4 RESPONSABILULUI INSTALAȚIEI

4.1 Punerea în funcțiune

 Întreținerea și reglarea aparatului trebuie efectuate cel puțin o dată pe an de către Centrul tehnic de asistență sau de către personal calificat, în conformitate cu toate reglementările naționale și locale în vigoare.

 Întreținerea sau reglarea necorespunzătoare ar putea să deterioreze aparatul și să provoace daune personale sau situații periculoase.

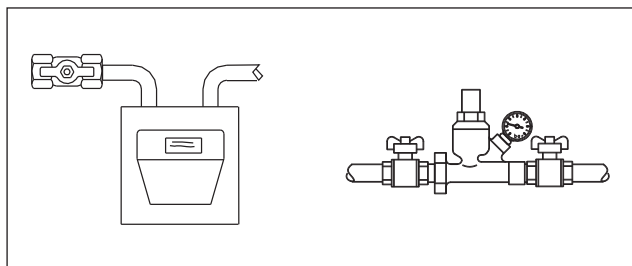
 Deschiderea și eventuala demontare a panourilor sunt operații interzise responsabilului de instalație. Aceste operații trebuie efectuate numai de către Centrul tehnic de asistență sau de personal calificat.

Prima punere în funcțiune a modului termic **POWER MAX Beretta** trebuie efectuată de Centrul tehnic de asistență **Beretta** după care dispozitivul va putea funcționa automat.

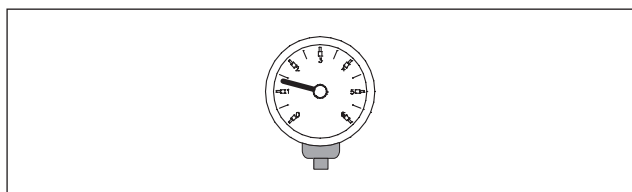
Cu toate acestea, este posibil să fie necesar ca responsabilul instalației să repună în funcțiune aparatul în mod autonom, fără a implica Centrul tehnic de asistență; de exemplu, după o absență îndelungată.

În aceste cazuri responsabilul instalației va trebui să efectueze controalele și operațiile următoare:

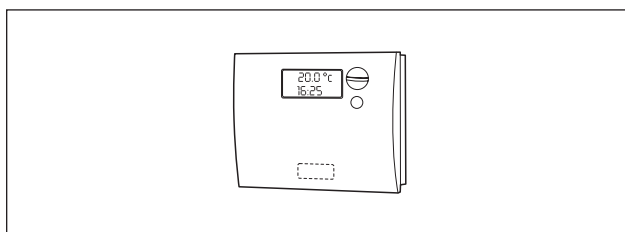
- Verificarea dacă robinetele de la combustibil și de la apă ale instalației termice sunt deschise



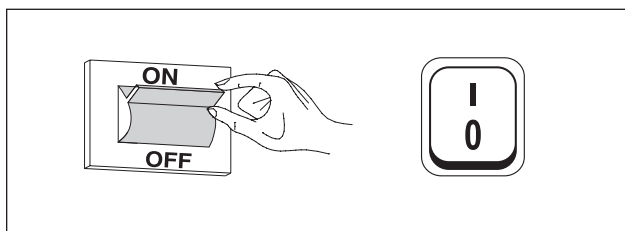
- Verificarea dacă presiunea circuitului hidraulic, la rece, este mereu peste 1 bar și sub limita maximă prevăzută pentru aparat



- Reglați termostatul de ambient al zonelor cu temperatură ridicată și scăzută la temperatura dorită (~20°C) sau, dacă instalația este prevăzută cu un cronotermostat sau programator orar, asigurați-vă că acesta este activ și reglat (~20°C)




- Aduceți întrerupătorul general al instalației în poziția pornit (ON) și întrerupătorul principal al modului termic în poziția (I).



Aparatul va efectua faza de pornire și, odată pornit, va rămâne în funcțiune până la atingerea temperaturilor reglate. Pornirile și opririle succesive vor fi automate în funcție de temperatura dorită fără a fi necesare alte intervenții.

În cazul unor anomalii de aprindere sau de funcționare, pe afișaj va apărea un cod numeric de eroare care va permite interpretarea cauzei posibile, așa cum este indicat în paragraful „Lista erori”.

-  În cazul unei erori permanente, pentru a restabili condițiile de pornire, apăsați tasta „RESET” și așteptați ca modulul termic să repornească.

În caz de nereușită această operație poate fi repetată maxim de 2 - 3 ori, iar apoi va trebui să intervină Centrul tehnic de asistență **Beretta**.

4.2 Oprirea temporară sau pentru perioade scurte

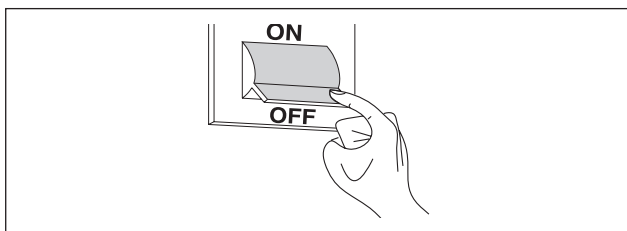
În caz de oprire temporară sau pentru perioade scurte (de exemplu, pe perioada vacanței), procedați după cum urmează:

- Întrerupeți alimentarea cu energie electrică, aducând întrerupătorul modului termic și întrerupătorul general al instalației în poziția „oprit”.
- Dacă există pericol de îngheț, este necesar să țineți instalația în funcțiune. Pentru a reduce consumul de carburant, valoarea de referință pentru încălzire poate fi setată la valoarea minimă permisă.

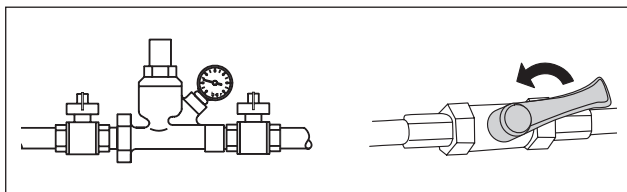
4.3 Stingerea pe perioade lungi

Neutilizarea sistemului modular **POWER MAX** pentru o perioadă îndelungată de timp presupune efectuarea următoarelor operații:

- aduceți întrerupătorul principal al modulelor termice și pe cel principal al instalației în poziția „oprit”



- închideți robinetele de carburant și de apă ale instalației de încălzire și de apă menajeră.



- ⚠ Goliți instalația termică și sanitară, dacă există riscul de îngheț.

4.4 Curățarea

Este posibilă curățarea carcasei externe a centralei utilizând cârpe umezite cu apă și săpun.

În cazul petelor persistente, umeziți laveta cu un amestec de 50 % apă și alcool denaturat sau cu produse specifice. După ce ați terminat curățarea, uscați cu atenție.



Nu utilizați bureți îmbibați cu produse abrazive sau cu detergenți praf.



Este interzisă orice operație de curățare înainte de a fi deconectat centrala de la rețeaua de alimentare electrică punând întrerupătorul general al instalației și cel principal al tabloului de comandă pe “stins”.



Curățarea camerei de combustie și al drumului de fum trebuie să fie efectuată periodic de către Centrul tehnic de asistență sau de personalul calificat.

4.5 Întreținerea

Amintim că **PERSOANA RESPONSABILĂ PENTRU INSTALAȚIA DE ÎNCĂLZIRE** trebuie să solicite intervenția unui **PERSONAL CALIFICAT** pentru **EFFECTUAREA ÎNTREȚINERII PERIODICE** și **MĂSURAREA RANDAMENTULUI DE ARDERE**.

Centrul tehnic de asistență **Beretta** poate îndeplini această obligație legislativă importantă și de altfel poate da informații importante despre posibilitatea de **ÎNTREȚINERE PROGRAMATĂ** ceea ce înseamnă:



- Mai mare siguranță
- Respectarea legilor în vigoare
- Liniștea de a nu cădea în sancțiuni scumpe în caz de control.

Întreținerea periodică este esențială pentru siguranța, eficiența și durata de viață a aparatului.

De asemenea, aceasta este impusă de lege și trebuie efectuată o dată pe an, de către personal profesionist calificat.

5 RECICLARE ȘI ELIMINARE

Aparatul este compus din materiale diverse, cum ar fi materiale metalice, materiale plastice și componente electrice și electronice. La sfârșitul duratei de viață, asigurați o îndepărtare sigură și o eliminare responsabilă a componentelor, în conformitate cu reglementările de mediu în vigoare în țara de instalare.

-  Colectarea diferențiată, tratarea și evacuarea în mod responsabil față de mediul înconjurător contribuie la evitarea posibilelor efecte negative asupra mediului și sănătății, promovându-se astfel re folosirea și/sau reciclarea materialelor care alcătuiesc aparatul.
-  Eliminarea abuzivă a produsului de către deținător presupune aplicarea sancțiunilor administrative prevăzute de legislația în vigoare.

Via Risorgimento, 23 A
23900 - Lecco (LC)

www.berettaboilers.com

Întreprinderea este angajată constant în îmbunătățirea continuă a întregii sale producții, prin urmare caracteristicile estetice, dimensionale, datele tehnice, echipamentele și accesoriile pot fi supuse modificărilor.

 **Beretta**