



**Instrucțiuni de instalare
și utilizare pentru cazane
pe combustibil solid
Premium**



Fabricant: Kolozsi József Kft.

Importator : SC MAGDOLNA IMPEX SRL Odorheiu Secuiesc, str. Nicolae Bălcescu nr.2
Tel./Fax: 0266-206777, 0266-210777, mobil: 0745-662774

e-mail: office@magdolna.ro; web: www.magdolna.ro; www.cazanpelemne.ro

Cuprins

Utilizarea manualului	4
1 Siguranță	4
1.1 Generalități	4
2 Date referitoare la aparat	4
2.1 Destinație	4
2.2 Combustibili	4
2.3 Descriere	4
2.4 Răcire de protecție contra supraîncălzirii	6
2.5 Date tehnice	7
2.5.1 Eticheta cu date tehnice	8
2.6 Eliminare	8
3 Transport și instalare	8
3.1 Distanțe minime de instalare	8
3.2 Distanța față de materiale combustibile	8
4 Instalare	8
4.1 Ambalaj, transport	8
4.2 Distanțe minime față de materiale de construcții	9
4.3 Racordul prizei de aer proaspăt și la coș	9
4.3.1 Executarea racordului la coș	9
4.3.2 Asigurarea alimentării cu aer	9
4.4 Montarea regulatorului de tiraj	9
4.5 Realizarea racordărilor hidraulice	10
4.6 Protecția contra supraîncălzirii	10
4.7 Umplerea sistemului și verificarea etanșeității	10
5 Punerea în funcțiune	10
5.1 Reglarea presiunii de lucru	10
5.2 Reglarea regulatorului de tiraj	11
6 Utilizare (pentru utilizatorul final)	11
6.1 Funcțiile componentelor	11
6.1.3 Aerul primar și secundar	11
6.1.4 Introducerea aerului primar	11
6.2 Aprinderea focului	11
6.3 Alimentarea cu combustibil	12
6.4 Întreținerea focului	12
6.5 Îndepărtarea cenușei din cenușar	12
6.6 Curățirea cazanului	12
6.7 Regim de funcționare continuu (focul arde și pe timp de noapte)	12
7 Scoaterea din funcțiune	12
7.1 Oprirea temporară a cazanului	13
7.2 Oprirea pe durată îndelungată a cazanului	13
7.3 Oprirea funcționării în caz de pericol (alarmă) udronului	13
8 Verificări și întreținere	13
8.1 De ce este necesară întreținerea periodică?	13
8.2 Curățirea cazanului	13
8.3 Verificarea presiunii de lucru a sistemului	13
8.4 Verificarea supapei de descărcare termică	14
8.5 Verificarea temperaturii gazelor de ardere	14
8.6 Lucrări executate conform procesului verbal de verificare și întreținere	14
9 Defecțiuni	15
Fiecare cazan este supus la probă de presiune la valoarea de 1,5 ori presiunea maximă de lucru. Specificația tehnică cărei corespunde produsul: Cerințele aparatelor sub presiune conform prescripțiilor standardelor EN 303-5:2013 și EN 97/23CE (P.E.D.) modul B1.	
Locul fabricației: Ungaria	18

Utilizarea manualului

Acest manual conține informații importante pentru instalarea, punerea în funcțiune, utilizarea, și întreținerea în siguranță a cazanelor pe combustibil solid Premium, Manualul se adresează utilizatorilor finali, și instalatorilor care au deja experiență cu instalațiile de încălzire.

1 Siguranță

1.1 Generalități

Pericolul intoxicării.

Introducerea necorespunzătoare a aerului de combustie poate duce la ieșiri de gaze de ardere periculoase.

Aveți grijă să fie introdusă cantitate suficientă de aer proaspăt în centrala termică. Gurile de aerisire să nu fie obturate sau reduse.

Este interzisă utilizarea cazanului înainte de înlăturarea defecțiunii/problemei.

Materiale inflamabile și explozibile

Nu depozitați materiale sau lichide inflamabile în imediata apropiere a cazanului.

Trebuie respectată distanța minimă necesară față de materialele ușor inflamabile.

Instalare, funcționare

Aparatul trebuie instalat de personal calificat.

Nu lăsați să funcționeze aparatul cu apă insuficientă.

Nu lăsați să funcționeze aparatul cu ușa camerei de ardere sau a cenușarului deschisă.

Utilizați doar combustibilii recomandați de producător.

Verificări/întreținere

Recomandare pentru utilizator: încredințați lucrările de întreținere doar persoanelor calificate.

Pentru funcționarea în siguranță și ecologică a instalației este răspunzător utilizatorul.

Aveți în vedere descrierile de siguranță din capitolul Întreținere!

Aerul de combustie

Aerul de combustie trebuie să fie aer curat din atmosferă, fără conținut de materiale corozive.

Informarea utilizatorului (pentru instalatori)

Utilizatorul trebuie informat și instruit referitor la utilizarea aparatului. Atrageți-i atenția că copiii nesupravegheați de un adult nu pot fi în apropierea cazanului.

Daune datorate utilizării neadecvate!

Greșelile de utilizare pot cauza accidentări ale persoanelor și la pagube materiale.

Aveți grijă ca aparatul să fie deservit doar de persoane pricepute.

2 Date referitoare la aparat

2.1 Destinație

Cazanul este adecvat doar pentru încălzirea locuințelor, caselor particulare, unor întreprinderi mici, și serelor mici.

În toate cazurile este necesară realizarea unei centrale termice.

2.2 Combustibili

Cazanul Premium se poate utiliza cu următorii combustibili:

Cărbune cu puterea calorică de 28 MJ/kg și dimensiuni de 20 - 40 mm,

Lemne de foc cu puterea calorică de 14-17 MJ/kg, cu conținut de umiditate de max. 20 %.

Se pot utiliza și alți combustibili, însă în acest caz nu se garantează realizarea parametrilor (eficiență, putere) enunțați în tabelul cu date tehnice.

2.3 Descriere

Corpul cazanului este realizat din tablă de oțel, în construcție sudată cu pereți dubli (interior 5 mm, exterior 3 mm).

Pe corp în vederea unei deserviri mai ușoare sunt amplasate trei uși.

Prin ușa de curățire, de alimentare și de cenușar se poate curăți foarte ușor interiorul cazanului.

Combustibilul se încarcă prin ușa de alimentare.

Ușa cenușarului servește pentru îndepărtarea resturilor arderii produse pe durata utilizării, respectiv prin clapeta montată pe această ușă se poate regla cantitatea de aer primar introdusă în cazan..

Poziția clapetei se poate regla în mod automat de la regulatorul de tiraj (în funcție de temperatura apei din cazan), sau în mod manual.

Grătare

Grătarul frontal este dispus înclinat la cca. 45°. Grătarele orizontale sunt dispuse în linia mediană a ușii cenușarului. Aceste grătare orizontale se îndepărtează după două săptămâni de utilizare și se curăță suprafețele de sprijin, și urechile suport din interiorul cazanului.

Înveliș

Corpul cazanului este izolat cu vată minerală de 4 cm, și învelit cu tablă de oțel vopsită. Învelișul fiind fixat cu șuruburi, se poate demonta în bucăți. Pe corpul cazanului este aplicată vopsea termorezistentă, iar învelișul este protejat prin vopsire cu pulberi.

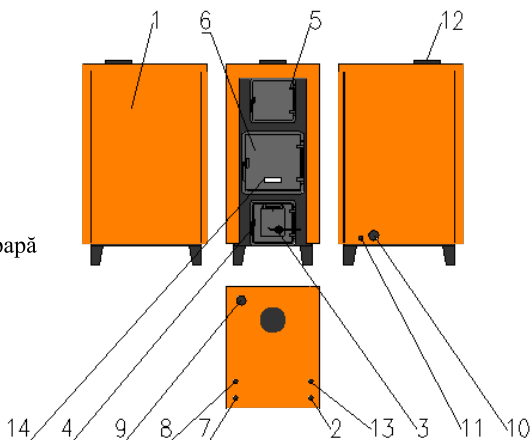
Accesorii

Cazanul este livrat cu următorii accesorii: termometru, robinet de umplere/golire, grătare.

Fig.1 prezintă componentele principale, accesoriile, și posibilitățile de racordare ale cazanului.

Fig.1 Vederi cazan

1. Corp cazan cu înveliș
2. Racord regulator de tiraj
3. Clapetă aer primar
4. Ușă cenușar
5. Ușă curățire
6. Ușă de alimentare
7. Teacă termometru
8. Teacă senzor de temperatură supapă de descărcare termică
9. Racord tur
10. Racord retur
11. Racord robinet umplere/golire
12. Racord la coș
13. Racord supapă de siguranță
14. Orificiu aer secundar

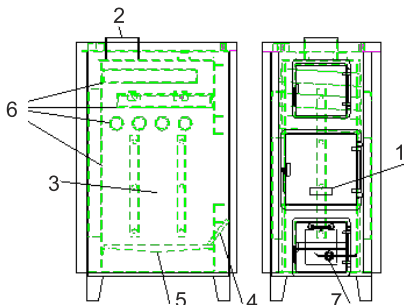


La instalare și utilizare trebuie respectate reglementările și standardele referitoare în vigoare din țara respectivă!

Astfel se vor respecta prescripțiile de construire a centralelor termice, de introducerea aerului proaspăt, și de evacuarea gazelor de ardere (inclusiv racordul la coș), prescripțiile referitoare la sistemul de încălzire. În cazan nu se va arde cărbune brun (combustibil cu putere calorică redusă)!

Fig. 2 Secțiune cazan

1. Ușă de alimentare
2. Racord la coș
3. Camera de ardere
4. Grătar frontal
5. Grătar orizontal
6. Suprafețe de schimb de căldură
7. Clapetă aer primar



2.4 Răcire de protecție contra supraîncălzirii

Cazanul se livrează fără serpentină de răcire de siguranță încorporată.

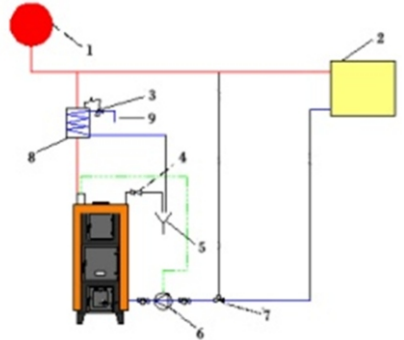
Fără sistem de siguranță de protecție contra supraîncălzirii nu se permite instalarea în sistem închis!

Pentru protecția contra supraîncălzirii se prezintă trei posibilități:

1. Se montează o supapă de descărcare termică și un schimbător de căldură de siguranță prin care se asigură răcirea apei supraîncălzite din cazan.

Fig. 3

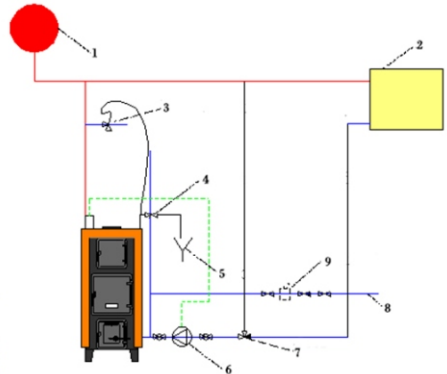
- 1- Vas de expansiune
- 2- Radiator
- 3- Supapă de descărcare termică
- 4- Supapă de siguranță 2,5 bar
- 5- Canalizare
- 6- Pompă de circulație
- 7- Vană cu trei căi termostatică
- 8- Schimbător de căldură de siguranță
- 9- Apă rece de la rețea



2. Se instalează o supapă de descărcare termică, și un ventil de umplere automat în sistem. La temperatura ridicată a apei se elimină apa supraîncălzită prin supapa de descărcare termică la canalizare și va intra apă rece în sistem de la supapa automată de umplere. Astfel se reduce temperatura din cazan.

Fig. 4

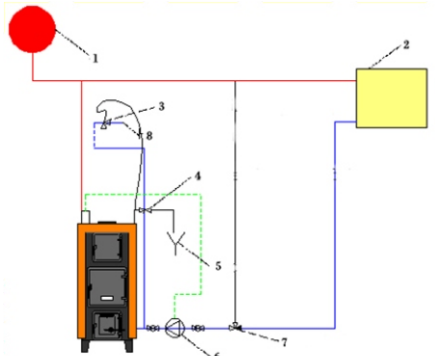
- 1- Vas de expansiune
- 2- Radiator
- 3- Supapă de descărcare termică
- 4- Supapă de siguranță 2,5 bar
- 5- Canalizare
- 6- Pompă de circulație
- 7- Vană cu trei căi termostatică
- 8- Apă rece de la rețea
- 9- Supapă automată de umplere



3. Se montează o supapă de descărcare termică în sistem care deschizându-se la temperatură ridicată, permite intrarea apei reci în ramura retur, crescând presiunea din cazan, la care supapă de siguranță deschizându-se la 2,5 bar se evacuează apa fierbinte prin aceasta. Supapa de siguranță trebuie montată oricum în sistem.

Fig. 5

- 1- Vas de expansiune
- 2- Radiator
- 3- Supapă de descărcare termică
- 4- Supapă de siguranță 2,5 bar
- 5- Canalizare
- 6- Pompă de circulație
- 7- Vană cu trei căi termostatică
- 8- Apă rece de la rețea



În toate cazurile este necesară verificarea periodică a funcționării corespunzătoare a componentelor de siguranță.

2.5 Date tehnice *Tabel date tehnice:*

Tip / Cod identificare modele	FIȘĂ TEHNICĂ / DOCUMENTAȚIE TEHNICĂ Kolczsi József Géplipart és Kereskedelmi Kft.										
	PREMIUM 20 KTIIM 20	PREMIUM 25 KTIIM 25	PREMIUM 30 KTIIM 30	PREMIUM 35 KTIIM 35	PREMIUM 40 KTIIM 40	PREMIUM 45 KTIIM 45	PREMIUM 50 KTIIM 50	PREMIUM 65 KTIIM 65	PREMIUM 90 KTIIM 90	PREMIUM 140 KTIIM 140	
Putere maximă (kW)	21	27	32	37	41	46	53	65	98	140	
Putere termică nominală / măsurată (kW)	18	25	30	34	38	43	50	60	90	140	
Clasa de eficiență energetică	A+	A+	A+	A+	A+	A+	A+	A+			
Indice de eficiență energetică	113,145	113,145	113,145	113,145	110,535	110,535	110,535	109,375			
Standarde / normative armonizate aplicat	EN 303-5:2012	EN 303-5:2012	EN 303-5:2012	EN 303-5:2012	EN 303-5:2012	EN 303-5:2012	EN 303-5:2012	EN 303-5:2012	EN 303-5:2012	EN 303-5:2012	
	EN12809:2001(A1):2004(AC:2007	EN12809:2001(A1):2004(AC:2007	EN12809:2001(A1):2004(AC:2007	EN12809:2001(A1):2004(AC:2007	EN12809:2001(A1):2004(AC:2007	EN12809:2001(A1):2004(AC:2007	EN12809:2001(A1):2004(AC:2007	EN12809:2001(A1):2004(AC:2007	EN12809:2001(A1):2004(AC:2007	EN12809:2001(A1):2004(AC:2007	EN12809:2001(A1):2004(AC:2007
	2014/68/EU	2014/68/EU	2014/68/EU	2014/68/EU	2014/68/EU	2014/68/EU	2014/68/EU	2014/68/EU	2014/68/EU	2014/68/EU	
	(97/23/EC)	(97/23/EC)	(97/23/EC)	(97/23/EC)	(97/23/EC)	(97/23/EC)	(97/23/EC)	(97/23/EC)	(97/23/EC)	(97/23/EC)	
Randament în funcție de combustibil (%)	83,1	83,1	83,1	83,1	81,3	81,3	81,3	80,5	80,5	80,5	
Randament sezonier (%)	80,1	80,1	80,1	80,1	78,3	78,3	78,3	77,5			
Mod alimentare cu combustibil	Manual	Manual	Manual	Manual	Manual	Manual	Manual	Manual	Manual	Manual	
Cazan cu condensare	Nu	Nu	Nu	Nu	Nu	Nu	Nu	Nu	Nu	Nu	
Cazan de cogenerare cu combustibil solid	Nu	Nu	Nu	Nu	Nu	Nu	Nu	Nu	Nu	Nu	
Cazan cu funcție dublă	Nu	Nu	Nu	Nu	Nu	Nu	Nu	Nu	Nu	Nu	
Biomasă non-Emisă Biomasă non-Emisă Biomasă non-Emisă	Nu	Nu	Nu	Nu	Nu	Nu	Nu	Nu	Nu	Nu	
Biomasă non-Emisă Biomasă non-Emisă Biomasă non-Emisă	n.conținut. de umiditate max. 20%	n.conținut. de umiditate max. 20%	n.conținut. de umiditate max. 20%	n.conținut. de umiditate max. 20%	n.conținut. de umiditate max. 20%	n.conținut. de umiditate max. 20%	n.conținut. de umiditate max. 20%	n.conținut. de umiditate max. 20%	n.conținut. de umiditate max. 20%	n.conținut. de umiditate max. 20%	
Biomasă non-Emisă Biomasă non-Emisă Biomasă non-Emisă	n.conținut. de umiditate max. 20%	n.conținut. de umiditate max. 20%	n.conținut. de umiditate max. 20%	n.conținut. de umiditate max. 20%	n.conținut. de umiditate max. 20%	n.conținut. de umiditate max. 20%	n.conținut. de umiditate max. 20%	n.conținut. de umiditate max. 20%	n.conținut. de umiditate max. 20%	n.conținut. de umiditate max. 20%	
Combustibil	---	---	---	---	---	---	---	---	---	---	
Alți combustibili adecvați											
Dimensiuni ușă de alimentare	200x200	300x300	300x300	300x300	300x300	300x300	300x300	300x300	610x460	830x465	
Răcord apă de încălzire	6/4"	2"	2"	2"	2"	2"	2"	2"	2"	2"	
Răcord la c.s. (mm)	130	130	130	150	150	180	180	250	250	300	
Înălțime (mm)	1170	1170	1170	1170	1170	1170	1170	1410	1410	1510	
Lățime (mm)	410	540	540	540	540	630	630	810	810	810	
Adâncime (mm)	500	540	540	610	710	710	810	1100	1310	1810	
Masa (kg)	150	196	220	255	290	330	360	550	690	1356	
Volum apă (l)	60	70	105	122	140	160	180	359	412	960	
Presiune max. de lucru (bar)	2,5	2,5	2,5	2,5	2,5	2,5	2,5	2,5	2,5	2,5	
Temperatura max. de lucru (C°)	90	90	90	90	90	90	90	90	90	90	
Presiune de probă (bar)	5	5	5	5	5	5	5	5	5	5	
Temp. gaze evacuate (°C)	251	251	251	251	260	260	260	305	305	305	
Debit masic gaze evacuate	19,1	23,4	27,9	31	34,7	38,9	42,1	60,6	60,6	42,1	
Tiraj necesar (mbar)	0,2	0,25	0,25	0,3	0,3	0,32	0,32	0,35	0,4	0,4	
Pierdeni mbar	29	31	38	45	50	52	55	56	60	70	
hidraulice	ΔT (15°C)	ΔT (15°C)	ΔT (15°C)	ΔT (15°C)	ΔT (15°C)	ΔT (15°C)	ΔT (15°C)	ΔT (15°C)	ΔT (15°C)	ΔT (15°C)	
Lățime cameră de ardere (mm)	18	20	21	26	29	30	33	33	35	38	
Înălțime cameră de ardere (mm)	230	315	315	315	315	465	540	600	600	630	
Adâncime cameră de ardere (mm)	500	500	500	500	500	500	500	500	500	530	
Adâncime cameră de ardere (mm)	315	360	400	500	600	600	600	900	1100	1560	
Clasa conform EN 303-5:2012	Class 3	Class 3	Class 3	Class 3	Class 3	Class 3	Class 3	Class 3	Class 3	Class 3	

2.5.1 Eticheta cu date tehnice

Eticheta cazanului este montată pe partea laterală dreaptă pe învelișul acestuia.

Această etichetă conține datele tehnice, seria de fabricație, numărul avizelor/certificatelor, data de fabricație codificată.

2.6 Eliminare

Ambalajele confecționate din carton, și lemn se pot utiliza ca combustibil.

Ambalajul cazanului trebuie distrus în mod ecologic, având în vedere prescripțiile reglementărilor de protecție a mediului.

Componentele schimbate ale sistemului se vor distruge în locurile desemnate în acest scop, în mod ecologic.

3 Transport și instalare

În acest capitol se prezintă modul de transport și de instalare în siguranță al cazanului.

Cazanul se va transporta la locul instalării pe cât posibil în stare ambalată și montat pe palet.

Ambalajul cazanului trebuie distrus în mod ecologic, având în vedere prescripțiile reglementărilor de protecția mediului.

3.1 Distanțe minime de instalare

Cazanul se instalează respectând distanțele față de pereții centralei termice. Distanța față de pereți trebuie să fie de minim 100 mm.

Cazanul se va instala pe suprafață netedă, orizontală necombustibilă. Dacă este necesar așezați sub cazan pene confecționate din material necombustibil.

Pentru o aerisire mai ușoară partea cu racordul ramurei tur se poate instala la un nivel mai ridicat cu 5 mm.

Suprafața de montaj (plinta) trebuie să depășească suprafața de bază a cazanului. În partea frontală plinta va depăși baza cazanului cu cel puțin 300 mm, iar lateral și în spate cu cca. 100 mm.

3.2 Distanța față de materiale combustibile

Cazanul se va instala în loc ferit de îngheț.

Trebuie respectate prescripțiile referitoare la construcții, îndeosebi la centrala termică.

ATENȚIE:

În vecinătatea unor materiale sau lichide inflamabile este pericol de incendiu!

Asigurați-Vă că nu există material, sau lichid inflamabil în imediata apropiere a cazanului.

Atrageți atenția utilizatorului asupra pericolului cu materiale inflamabile, și asupra distanțelor minime de respectat pentru materialele greu combustibile.

Asigurați distanță corespunzătoare între conductele instalației și burlanul de racordare la coș.

Izolați conductele instalației cu tuburi izolante din PE.

4 Instalare

În acest capitol se prezintă modul corect de instalare al cazanului.

Lucrările de instalare includ:

Racordarea la coș

Racordările hidraulice

Racordarea robinetului de umplere-golire

Racordarea schimbătorului de căldură de siguranță

Umplerea sistemului de încălzire și verificarea etanșeității acestuia.

4.1 Ambalaj, transport

Ambalajul cazanului trebuie distrus în mod ecologic, având în vedere prescripțiile reglementărilor de protecția mediului.

Accesorii:

Termometru

Robinet umplere-golire

Grătare

Accesorii opționale, livrate la cerere:

Supapă de descărcare termică TS 130 3/4" ZD (Honeywell) sau STS 20 (WATTS)

Supapă de siguranță

Aerisitor G1/2"

Adaptor cu flanșă pentru racordare cu flanșe

4.2 Distanțe minime față de materiale de construcții

Distanța dintre materialele greu combustibile/mediu combustibile și marginea cazanului/burlanul de racordare la coș trebuie să fie de cel puțin 200 mm.

Distanța față de materialele ușor combustibile trebuie să fie de cel puțin 500 mm. Distanța de 500 mm trebuie asigurată deasemenea în cazul în care nu se cunoaște gradul de combustibilitate al materialului.

În apropierea burlanului de racordare aerul se poate încălzi considerabil. În această zonă se va asigura distanță mai mare față de materialele combustibile.

În diferite țări pot exista prescripții diferite față de cele prezentate referitoare la distanțele minime.

Instalația trebuie executată doar de personal specialist calificat.

4.3 Racordul prizei de aer proaspăt și la coș

4.3.1 Executarea racordului la coș

Aveți în vedere că racordarea la coș a cazanului trebuie executată conform prescripțiilor locale referitoare în vigoare și cu avizul întreprinderii de coșerit.

Pentru o funcționare adecvată a cazanului trebuie asigurată un coș cu tiraj corespunzător. Coșul influențează în mod semnificativ funcționarea eficientă și puterea cazanului. Racordarea cazanului se va face doar la coș cu tiraj corespunzător. Se recomandă proiectarea coșului de către un specialist, cu respectarea normativelor locale în vigoare. La dimensionarea coșului se va avea în vedere debitul masic total al gazelor de ardere la puterea nominală a cazanului.

Înălțimea coșului se măsoară de la nivelul intrării burlanului de racordare în acesta.

Burlanul de racordare trebuie să fie dotat cu gură de vizitare în vederea curățării.

Burlanul de racordare va urma un traseu cât mai scurt până la coș cu pantă ascendentă.

Burlanul trebuie montat cu grijă astfel ca îmbinările acestuia să nu se poată slăbi.

Tronsoanele având lungimea de peste 2 m trebuie fixate cu coliere suplimentare, și zona de fixare trebuie izolată.

Dacă este necesar trebuie montat limitator de tiraj.

Cazanul poate suferi deteriorări dacă tirajul este necorespunzător!

Tirajul necesar la coș precizat în tabelul de date tehnice trebuie respectat (abatere permisă: ± 3 Pa).

Pentru limitarea tirajului se recomandă montarea unui limitator de tiraj.

În cazul utilizării unor caturi de burlan, pentru fiecare cot se prelungeste coșul cu câte 1 m.

Fiecare componentă a coșului se va confecționa din material necombustibil conform prescripțiilor regulamentelor referitoare. Materialele pentru racordul la coș, și pentru coș se vor alege în conformitate cu combustibilul utilizat.

4.3.2 Asigurarea alimentării cu aer

Tirajul coșului depinde de mărimea secțiunii, de înălțimea acestuia respectiv de materialele utilizate (rugozitatea suprafeței) la construcția sa, precum și de diferența de temperatură a gazelor de ardere și cea exterioară. Dimensionarea coșului se va face pentru utilizarea cu cazane pe combustibil solid. Dimensionarea coșului se va încredința unui specialist calificat.

Trebuie asigurată gură de aer proaspăt dinspre exterior dimensionată corespunzător pentru a se asigura aerul necesar arderii.

4.4 Montarea regulatorului de tiraj

Dacă nu sunt atașate instrucțiuni de montaj, procedați în felul următor:

Montați regulatorul de tiraj (etanșat) în mufa de 3/4".

Reglați regulatorul la 30 °C.

Introduceți în locașul său pârghia lanțului.

Fixați-l cu un șurub de M5.

Fixați lanțul de clapeta de acces aer.

Reglați clapeta astfel ca fanta minimă de acces aer să fie de 5 mm cu lanț netensionat.

4.5 Realizarea racordărilor hidraulice

Racordările hidraulice trebuie executate de personal specializat calificat.

Racordați ramura retur la racordul de 6/4" sau 2" din partea inferioară a cazanului.

Racordați ramura tur la racordul de 6/4" sau 2" din partea superioară a cazanului.

Racordați robinetul de umplere-golire la racordul de 1/2" de la partea inferioară a cazanului.

4.6 Protecția contra supraîncălzirii

În țările care au armonizat standardul EN 303-5/2012 se prescrie ca aparatele de încălzit trebuie dotate cu dispozitive care asigură evacuarea în siguranță a căldurii excedentare fără a fi necesară energie auxiliară. Astfel se poate asigura ca temperatura maximă a apei să nu depășească valoarea de 100 °C (protecție contra supraîncălzirii).

Suprapresiunea minimă a apei de răcire (rețea) trebuie să fie de 2,0 bar (maxim 6,0 bar), având un debit de cel puțin 12 l/min.

Conform schemei hidraulice cazanul se va racorda cu o supapă de descărcare termică (accesoriu opțional) conform celor descrise la schimbătorul de căldură de siguranță: *Figurile 3, 4, 5: Posibilități de realizare a protecției contra supraîncălzirii.*

Pentru a evita pe cât posibil fenomenul de producere a condensului din gazele de ardere, și pentru a crește durata de viață a cazanului se recomandă montarea pe ramura retur a unei vane cu trei căi termostactice în vederea menținerii temperaturii pe retur peste temperatura de 55 °C (temperatura de rouă).

4.7 Umplerea sistemului și verificarea etanșeității

Înainte de prima punere în funcțiune trebuie verificată etanșeitățile sistemului. În acest scop se face probă de presiune la o presiune de **1,3 x presiunea de lucru** (se va avea în vedere presiunea de deschidere a supapei de siguranță).

Vasul de expansiune trebuie izolat de sistem.

Deschideți robinetele de izolare și de amestec din circuitul de încălzire.

Așezați furtunul de umplere pe ștuțurile robinetelor de umplere, apoi deschideți robinetele.

Deschideți capacul aerisitorului automat pentru ca aerul să fie eliminat din sistem.

Umpleți încet sistemul cu apă. Fiți atenți la indicația manometrului.

La atingerea presiunii dorite închideți robinetele de umplere, apoi verificați etanșeitățile sistemului.

Aerisiți sistemul la aerisitoarele radiatoarelor.

Dacă după aerisire scade presiunea, sistemul trebuie completat cu apă până când presiunea revine la cea de lucru.

Îndepărtați furtunul de umplere.

Dacă există pericolul de îngheț în sistem trebuie introdus lichid antigel cu caracteristici anticorozive, în cantitate necesară pentru a asigura concentrația corespunzătoare.

În timpul probei de presiune – dacă aceasta este prea mare – pot apărea defecțiuni la componentele sistemului. Astfel se pot defecta componentele de reglare și securitate.

Aveți grijă ca în timpul probei de presiune să fie demontate componentele care nu se pot izola de apa din sistem (prin robinete de izolare).

5 Punerea în funcțiune

În acest capitol este prezentată punerea în funcțiune a cazanului.

Îndepărtați eventualele accesorii rămase în cenușar.

5.1 Reglarea presiunii de lucru

Prin umplerea sistemului cu apă realizați presiunea de lucru necesară pentru a pune în funcțiune instalația.

Așezați indicatorul roșu al manometrului la valoarea presiunii de lucru minim necesară de 1 bar (cazul sistemelor închise).

La sistemele deschise presiunea de lucru este determinată de nivelul apei din vasul de expansiune deschis (maxim 20 m înălțime măsurată de la partea inferioară a cazanului).

Completați sau goliți apă până la reglarea valorii dorite a presiunii de lucru.

În timpul umplerii sistemul trebuie dezaerisit.

5.2 Reglarea regulatorului de tiraj

Reglați regulatorul la 85 °C.

Aprindeți focul în cazan.

Prin reglarea lungimii lanțului respectiv a poziției pârgheii reglați clapeta de închidere a aerului primar astfel ca la temperatura de 85 °C a apei din cazan să rămână o fantă de 2-3 mm pentru accesul aerului, iar lanțul să nu fie tensionat. Dacă clapeta închide complet accesul aerului combustia nu va fi completă, vor apărea foarte recent depuneri de gudron, funingine pe suprafețele de schimb de căldură.

6 Utilizare (pentru utilizatorul final)

Dvs. ca utilizator final aveți voie să puneți în funcțiune cazanul, să reglați temperatura la regulatorul de tiraj, să opriți funcționarea cazanului, și să curățați cazanul.

6.1 Funcțiile componentelor

6.1.3 Aerul primar și secundar

Întroducerea aerului primar se face la clapeta de aer primar de pe ușa cenușarului.

Aerul secundar este introdus prin orificiul din ușa de alimentare. Accesul aerului secundar se poate regla manual.

6.1.4 Întroducerea aerului primar

Poziția clapetei aerului primar se poate regla modificând lungimea lanțului regulatorului de tiraj. Cu cât se încălzește mai mult cazanul orificiul de acces al aerului primar se reduce, astfel ca temperatura cazanului să nu depășească valoarea setată.

Reglați poziția inferioară (acces minim aer) a clapetei cu ajutorul șurubului de reglare.

Verificați temperatura apei la termometru.

La 85 °C: înșurubați șurubul de reglare astfel ca să rămână un orificiu de acces de 2-3 mm la starea netensionată a lanțului.

Astfel este asigurată cantitatea de aer primar necesară arderii la putere minimă de funcționare.

Reglați regulatorul de tiraj la temperatura dorită.

Temperatura de funcționare trebuie să fie de cel puțin 65 °C. La temperaturi inferioare există posibilitatea formării condensului, și în consecință se poate reduce mult durata de viață a cazanului.

6.2 Aprinderea focului

Cazanul nu este adecvat arderii cărbunelui brun (putere calorică redusă).

Se recomandă arderea lemnului de foc de esență tare sau moale în stare naturală, uscate la aer liber. Cerințe față de lemnele de foc:

Lungime maximă = adâncimea camerei de ardere-50 mm

Diametrul maxim = diametru ce se poate introduce pe ușa de alimentare: cca. 270 mm

Umiditate maximă = 20 %

Timp de depozitare: 2 ani.

Conținutul de umiditate mai redusă nu are influență asupra calității arderii, asupra puterii și eficienței. La o umiditate mai ridicată însă scade puterea, și eficiența cazanului.

Lemnele trebuie astfel așezate în cazan ca acestea să nu împiedice funcționarea clapetei de tiraj.

Procesul de combustie se poate observa prin orificiul de admisie a aerului secundar, chiar și când ușa de alimentare și clapeta de acces aer primar sunt închise.

La arderea materialelor plastice și a unor lichide se pot forma gaze de ardere periculoase.

Utilizați doar combustibili recomandați de fabricant.

În caz de explozie sau pericol de incendiu respectiv în caz de emisii de aburi sau gaze de ardere trebuie oprită imediat funcționarea cazanului.

Aprinderea focului

Așezați hârtie și așchii de lemn în partea frontală a grătarului orizontal astfel ca prin grătarul înclinat să puteți aprinde hârtia. În partea posterioară a grătarului așezați deasupra hârtiei așchii și lemne subțiri. Nu umpleți complet camera de ardere. Cu ușa cenușarului deschisă aprindeți hârtia.

După cca. 15 minute – când arde focul – închideți ușa cenușarului și permiteți accesul aerului primar doar la clapeta de acces al acestuia. După formarea unui pat de jar încărcăți lemnele de foc până la nivelul maxim. Reglați regulatorul de tiraj la temperatura dorită: între 65-85°C.

6.3 Alimentarea cu combustibil

Reglați regulatorul de tiraj la 30 °C pentru ca clapeta să închidă accesul aerului primar, și pentru a reduce cantitatea de fum ce ar ieși în centrala termică.

Deschideți puțin ușa de alimentare pentru a permite evacuarea gazelor de ardere spre coș.

Acum deschideți complet ușa și uniformizați stratul de jar de pe grătar. Încărcați lemnele de foc în camera de ardere.

Închideți ușa camerei de ardere, re poziționați regulatorul de tiraj la valoarea de temperatură dorită.

6.4 Întreținerea focului

Cantitatea prea mare de cenușă din cazan reduce puterea termică a cazanului. Din acest motiv din când în când trebuie deschisă ușa de alimentare și mișcat stratul de jar/cenușă cu ajutorul vătraiului.

Dacă găsiți pietre sau zgură aglomerată în camera de ardere acestea se pot îndepărta după ce focul s-a stins, și ați scos grătarul înclinat. După executarea acestei operații se așează la loc grătarul înclinat.

6.5 Îndepărtarea cenușei din cenușar

Nu utilizați combustibil lichid (benzină, petrol, etc.) în cazan.

Niciodată nu turnați / stropiți combustibil lichid pe foc sau pe jar.

Înainte de închiderea ușii aveți grijă ca suprafețele de contact dintre ușă și ramă să fie curate pentru a se asigura o închidere etanșă.

În timpul arderii lemnelor nu mișcați grătarele. Pentru o combustie corespunzătoare trebuie să existe un strat de jar pe grătare.

Purtați mănuși de protecție.

Cenușa se golește în vas metalic cu capac.

Pentru o alimentare corespunzătoare cu aer primar goliți periodic cenușarul.

6.6 Curățirea cazanului

Depunerile de scrum, funingine și gudron de pe suprafețele căilor de fum și a schimbătorului de căldură reduc mult eficiența schimbului de căldură.

Cantitatea acestor depuneri depinde de cantitatea condensului (implicit gudron), de calitatea combustibilului și de modul de utilizare al cazanului.

Se recomandă curățirea cazanului în stare rece cel puțin odată pe săptămână.

Prin ușa de alimentare, și prin cea de curățire se pot curăța pereții camerei de ardere, grătarele, și pereții căilor de fum.

Depunerile se adună în cenușar.

Cu ocazia fiecărei curățiri trebuie curățate burlanele de racordare până la coș, deoarece depunerile reduc mult tirajul la coș.

Odată pe an se recomandă verificarea stării generale a cazanului, și caracteristicile tehnice ale cazanului (ex. temperatura gazelor de ardere evacuate) de către o firmă specializată.

6.7 Regim de funcționare continuu (focul arde și pe timp de noapte)

În caz de regim de funcționare continuu puterea cazanului este mai mică, respectiv temperatura apei este sub 65 °C.

Acest regim face posibilă păstrarea jarului pentru aprinderea focului în ziua următoare, dar deoarece este un proces de ardere cu puțin aer cazanul nu poate ceda putere termică suficientă, și se poate produce mai mult condens și implicit apar depuneri de gudron.

Acest regim duce la scurtarea perioadei de viață a cazanului!

Pentru a funcționa cazanul dvs. în astfel de regim, se procedează în felul următor:

Îndepărtați cenușa.

Încărcați complet cazanul cu combustibil.

Reglați regulatorul de tiraj sub valoarea de 65 °C pentru a permite accesul unei cantități minime de aer (fântă de 2-3 mm).

7 Scoaterea din funcțiune

Pentru a scoate din funcțiune cazanul trebuie arsă întreaga cantitate de combustibil care a fost încărcată. Se recomandă ca procesul de ardere să nu fie accelerat.

7.1 Oprirea temporară a cazanului

Îndepărtați cenușa de pe grătare.

Curățiți camera de ardere și cenușarul.

Închideți ușa de alimentare și a cenușarului.

7.2 Oprirea pe durată îndelungată a cazanului

La oprirea pe durată îndelungată a cazanului (ex. la sfârșitul sezonului de încălzire) pentru a evita formarea condensului cazanul trebuie curățit foarte bine.

7.3 Oprirea funcționării în caz de pericol (alarmă)

În caz de pericol de explozie, incendiu, a apariției gazelor de ardere sau a aburilor în încăperea în niciun caz nu stingeți focul cu apă, deoarece aburii produși pot cauza explozie.

7.4 Evitarea formării condensului și a gudronului

La funcționarea cu putere redusă se poate forma condens și gudron pe suprafețele interioare ale cazanului. Acest condens se scurge, spre cenușieră.

Verificați la termometru dacă temperatura este peste 55 °C.

Punctul de rouă al gazelor de ardere este de 55 °C și din acest motiv suprafețele în contact cu gazele de ardere nu trebuie să se răcească sub această valoare.

Dacă apare condens în camera de ardere înseamnă că lemnele au un conținut de umiditate prea ridicat. În astfel de cazuri poate apărea condens și la temperaturi de peste 55 °C a apei din cazan. Lipsa aerului de combustie poate să ducă deasemenea la formarea condensului.

Gudronul depus pe suprafețele de schimb de căldură reduce mult eficiența schimbului de căldură.

Gudronul se poate îndepărta doar în stare caldă. Pentru aceasta procedați în felul următor:

-Se recomandă să aprindeți focul cu lemne de esență moale.

-Închideți toate robinetele de radiator pentru ca temperatura să crească la cca. 90 °C.

-Închideți toate orificiile de acces aer, apoi începând de sus curățiți suprafețele interioare.

8 Verificări și întreținere

8.1 De ce este necesară întreținerea periodică?

Curățirea sistemelor de încălzire este importantă din următoarele motive:

- pentru a asigura eficiența maximă și funcționarea economică (consum redus de combustibil),
- pentru siguranță maximă în funcționare,
- pentru o combustie ecologică.

Se recomandă ca întreținerea să se facă anual de către personal calificat.

8.2 Curățirea cazanului

Executați verificarea și - dacă este necesară - curățirea cazanului.

Verificați racordul la coș, și - dacă este necesar - curățiți-l.

Depunerile de cenușă și de resturi de ardere îngreunează schimbul de căldură și poluează mediul.

Cenușa produsă în urma procesului de ardere se depune îndeosebi în camera de ardere, și pe suprafețele schimbătoare de căldură.

Curățiți periodic (1-3 zile) camera de ardere. Întreținerea neadecvată poate cauza defecțiuni, și poate duce la pierderea garanției.

Asigurați întreținere regulată/periodică executată de către personal calificat. Astfel puteți asigura eficiența sistemului, funcționarea în siguranță, și ecologică.

Prin întocmirea procesului verbal de întreținere puteți ține evidența exactă a acestor lucrări.

Utilizați doar piese de schimb originale. Daunele cauzate de utilizarea unor piese neoriginale nu se pot imputa fabricantului.

8.3 Verificarea presiunii de lucru a sistemului

Indicatorul manometrului trebuie să indice o valoare mai mare decât cea indicată de indicatorul roșu.

Indicatorul roșu trebuie reglat astfel să indice valoarea necesară a presiunii de lucru.

Verificați presiunea de lucru a sistemului.

Dacă presiunea este prea mică trebuie completată apă în sistem.

Completarea apei se face prin robinetul de umplere-golire.

Aerisiți sistemul de încălzire.

Verificați din nou presiunea de lucru.

8.4 Verificarea supapei de descărcare termică

Supapa de descărcare termică garantează funcționarea în siguranță a cazanului în cazul defectării sistemului de încălzire, când se produce exces de căldură ce nu poate fi preluat de sistem. Astfel de defectiune este oprirea (din cauza unei pene de curent) pompei de circulație, astuparea vreounei conducte din sistem, etc. Pentru funcționarea adecvată a acestui sistem de siguranță trebuie asigurată presiune suficientă și debit necesar de apă de răcire. Este necesară o presiune minimă de 2 bar, și un debit minim de 20 l/minut.

Supapa de descărcare termică trebuie verificată anual conform instrucțiunilor fabricantului acesteia.

8.5 Verificarea temperaturii gazelor de ardere

Dacă temperatura gazelor de ardere este mult mai mare decât valoarea dată în tabelul cu date tehnice, este necesară o nouă curățire. E posibil să fie prea mare tirajul la coș. Dacă ușa cenușarului este deschisă sau neînchisă complet poate cauza deasemenea o temperatură prea ridicată a gazelor de ardere.

Dacă trebuie să completați apă în sistem prea des, sistemul de încălzire – în funcție de calitatea apei - se poate deteriora mai repede din cauza formării depunerilor de calcar și din cauza coroziunii.

Aerisiți sistemul de încălzire.

Verificați etanșeitatea sistemului de încălzire.

Verificați funcționarea vasului de expansiune.

Sistemul de încălzire se poate umple/completa doar în stare rece. Temperatura ramurei tur poate fi de cel mult 40 °C.

8.6 Lucrări executate conform procesului verbal de verificare și întreținere

Procese verbale de verificare și întreținere se pot multiplica.

Notați lucrările executate și semnați procesul verbal.

Executați lucrările de întreținere în funcție de necesități: la verificare se poate constata care lucrări sunt necesare.

1. Verificarea stării generale a sistemului de încălzire.

2. Verificarea vizuală a sistemului și a funcționării acestuia.

3. Verificări la conductele de apă ale sistemului:

Etanșeitate în timpul funcționării

Probă de presiune

Coroziune vizibilă

Semne de îmbătrânire

4. Verificarea curățeniei camerei de ardere și a căilor de fum în stare rece, și curățirea acestora dacă este necesar.

5. Verificarea modului de introducere a aerului de ardere primar, și a evacuării gazelor de ardere.

Probă de presiune

Etanșeitatea închiderii ușilor: de curățire, de alimentarea și cenușar.

Coroziune vizibilă

Semne de îmbătrânire

6. Verificarea supapei de siguranță și a presiunii din vasul de expansiune.

7. Verificarea supapei de descărcare termică.

8. Verificarea temperaturii gazelor de ardere și a tirajului la coș.

9. Verificarea lucrărilor executate, documentarea măsurătorilor și rezultatelor lucrărilor.

10. Atestarea verificării profesionale.

Ștampilare/semnătură

9 Defecțiuni

Utilizatorul final poate executa doar lucrările simple de înlocuire a unor piese: grătare, șnur de etanșare, plăci de izolație ale ușilor.

Restul defecțiunilor se pot remedia doar de personal calificat.

Piesele de schimb se pot comanda precizând tipul cazanului.

Utilizați doar piese de schimb originale!

Defecțiuni:

Putere prea redusă

-Ușile nu se închid etanș: verificați etanșeitatea, și dacă este necesar schimbați șnurul de etanșare sau placa.

-Tiraj insuficient: adaptați, respectiv curățați coșul.

-Putere calorică prea redusă a combustibilului: utilizați combustibil cu putere calorică adecvată în special la temperaturi exterioare scăzute.

Nu se poate regla puterea de funcționare, nu se poate menține regimul de funcționare continuă pe o durată de 12 ore

-tiraj la coș prea mare: reduceți tirajul acționând clapeta din burlanul racordului la coș (dacă există), adaptați coșul.

Temperatura prea ridicată în cazan, temperatură prea scăzută la radiatoare

-Temperatură prea ridicată în cazan: comutați pompa la turație mai mare, sau reduceți cantitatea de combustibil încărcat, și deasemenea tirajul la coș

-rezistență hidraulică a sistemului prea mare, îndeosebi la sistemele cu circulație naturală (termosifon): spălați sistemul, eventual schimbați pompa

-tiraj la coș prea mare sau combustibil cu putere calorică prea mare: reduceți tirajul acționând clapeta din burlanul racordului la coș (dacă există).

CERTIFICAT DE GARANȚIE

PRODUS: CAZANE PE COMBUSTIBIL SOLID PREMIUM -KTMM

SERIA:

FABRICANT: Kolozsi József Kft. H-5650, Mezőberény Hajnal u. 2-4.

IMPORTATOR: SC MAGDOLNA IMPEX SRL, 535600 Odorheiu-Secuiesc str. N.Bălcescu nr. 2

VÂNZĂTOR (nume și adresa):

CUMPĂRĂTOR (nume și adresa):

DOCUMENTUL DE VÂNZARE: NR. /

.Garanția asigurată cumpărătorului de către vânzător este în conformitate cu legislația în vigoare în România, armonizată cu legislația Uniunii Europene: Legea 449/12.11.2003, și cu Ordonanța nr. 21/21.08.1992, Legea 608/2001, OG 9/2016, cu modificările și completările ulterioare, prin care se precizează modalitățile de asigurare a garanției după cum

Garanția prin reparare se acordă în perioada de garanție, dacă instalarea și întreținerea produselor este efectuată de personal autorizat, astfel încât datorită instalării și întreținerii, produsul să nu sufere deteriorări ce ar afecta buna lui funcționare, sau ar cauza scoaterea lui din funcțiune; Repararea se va executa, în termen de maxim 15 zile calendaristice de la data semnării defectiunii. Garanția NU se referă la vopsea, la izolație, și la grătare. Acestea sunt materiale care pe durata utilizării își pot schimba culoarea, și unele proprietăți. Garanția se referă la structura sudată a corpului cazanului.

Perioada de garanție este de 36 luni, cu începere de la data livrării produsului, și prelungindu - se cu perioada ce se scurge de la data reclamației, până la data înlăturării defectiunii, sau înlocuirii produsului. Defecțiunile datorate transportului, depozitării, montării, utilizării sau întreținerii incorecte, folosirii pieselor incompatibile sau neoriginale, greșelilor sau modificărilor făcute de către instalator și/sau cumpărător, nu fac obiectul garanției.

La cumpărarea produsului cumpărătorul are obligația să verifice completarea certificatului de garanție cu toate datele necesare, semnarea și ștampilarea de către vânzător; totodată poate să solicite date referitoare la modul de transport, depozitare, instalare, folosire și întreținere corect(ă) a produsului, în afară de cele specificate în cartea tehnică.

Pentru a beneficia de drepturile asigurate prin garanție, cumpărătorul are obligația de a prezenta vânzătorului: prezentul certificat de garanție și documentul de cumpărare în original, precum și o prezentare cât mai detaliată a defectiunii

Prin semnarea acestui certificat, cumpărătorul își exprimă acordul cu cele cuprinse în acest act și declară că a preluat produsul în bună stare, a înțeles obligațiile ce îi revin pentru a putea beneficia de garanția acordată de furnizor, conform legislației în vigoare.

Durata medie de utilizare a produsului este de 15 ani. După perioada de garanție, sau în cazul unor defectiuni a căror reparație este extragaranțională, la cerere se asigură servicii de întreținere și reparare contra cost pe toată durata medie. Produsul dispune de garanție comercială (în condițiile specificate în declarațiile referitoare la garanție și în publicitatea aferentă) precum și de garanție legală de conformitate (dacă lipsa de conformitate apare într-un termen de 2 ani, calculat de la livrarea produsului) în concordanță cu OG 9/2016.

Garanția oferită nu afectează drepturile consumatorului asigurate prin legislația aferentă. Garanția se referă la defectele de material sau de execuție datorate producătorului, viciilor ascunse de fabricație.

**SEMNĂTURA
ȘI ȘTAMPILA VÂNZĂTOR**

**SEMNĂTURA
CUMPĂRĂTOR**

ATENȚIE: Factura Dvs. de cumpărare este documentul de garanție.
Se va păstra cu grijă și se va prezenta în cazul reclamațiilor!!!

DECLARAȚIE DE PERFORMANȚĂ

Numărul: KTMMSZ 01/2014

1. Codul de identificare al produsului: Premium 20/KTMM 20, Premium 25/KTMM25, Premium 30/KTMM30, Premium 35/KTMM35, Premium 40/KTMM40, Premium 45/KTMM45, Premium 50 /KTMM50 Premium 65 /KTMM65, Premium 90 /KTMM90, Premium 140 /KTMM140
 2. Domeniu de utilizare: Cazan pe combustibil solid pentru producere apă caldă de încălzire pentru locuințe familiale, obiective industriale mici
 3. Fabricant: Kolozszi József Kft. 5650, Mezőberény Hajnal u. 2-4.
 4. Reprezentant autorizat: -
 5. Sistem(e) AVCP: 3
 - 6a. Standard armonizat: 305/2011/EU
- Organe notificate:
-
-
-

7. Puterile declarate: Puterile cazanelor Premium /KTMM de diferite tipuri: Premium 20/KTMM 20-18kW, Premium 25/KTMM25-25kW, Premium 30/KTMM30-30kW, Premium 35/KTMM35-34kW, Premium 40/KTMM40-38kW, Premium 45/KTMM45-43kW, Premium 50/KTMM50-50kW, Premium 65/KTMM65-60kW, Premium 90/KTMM90-90kW, Premium 140/KTMM140-140kW, Puterile cazanelor identificate mai sus corespund puterilor declarate. Conform standardului 305/2011/EU pentru emiterea Declarației de Performanță răspunderea este exclusiv a fabricantului precizat mai sus.

Persoana care semnează din partea fabricantului:

Túri László

În localitatea Mezőberény, la data de 26.09.2015

KOLOZSI JÓZSEF Kft. ④
5650 Mezőberény, Thokóly út 56.
Adószám: 24675262-2-04
Céglépcsám: 04-09-012593
Banksz.: 10402489-49534849-46481009
53200046-10001260-00090000
Telefon: 20400178751



.....

Semnătura

DECLARAȚIE DE CONFORMITATE - PRODUCĂTOR

Cod identificare: KTMM SZMNYK 001/2014

Subsemnatul proprietar firmă particulară Kolozsi József cu domiciliul în 5650 Mezőberény Hajnal utca 2-4. declar pe proprie răspundere, că cazanele pe combustibil solid fabricate de mine au următorii parametri.

Corp cazan: Corpul cazanului este conform prescripțiilor standardelor MSZ EN 303-5:2013, MSZ EN 12809 și MSZ EN 12809:2001/A1:2005 care sunt variantele armonizate ale standardelor EN 303-5:2013, EN 12809 și EN 12809:2001/A1:2005.

Fiecare corp de cazan este confecționat conform standardului EN 10025 din material conform standardului de calitate S235JR de grosime de 3 mm respectiv de 5 mm. Corpul cazanului este protejat din exterior cu vopsea termorezistentă pe bază de apă, iar din interior nu este protejat.

Izolație:

Cazanele pe combustibil solid sunt livrate în stare izolată.

Izolația este confecționată din plăci de vată minerală hidrofobă, ușoară, având grosimea de 40 mm.

Densitatea izolației: 40kg/m³

Înveliș: Învelișul exterior este confecționat din tablă de oțel acoperită cu vopsea aplicată prin pulverizare.

Fiecare cazan este supus la probă de presiune la valoarea de 1,5 ori presiunea maximă de lucru. Specificația tehnică cărei corespunde produsul: Cerințele aparatelor sub presiune conform prescripțiilor standardelor EN 303-5:2013 și EN 97/23CE (P.E.D.) modul B1.

Locul fabricației: Ungaria

Denumire produs: Cazan pe combustibil solid tip Premium/KTMM

Destinația produsului (domeniu de utilizare preconizat): Cazan pe combustibil solid pentru încălzirea în sistem central a locuințelor, a apartamentelor, a atelierelor și a altor clădiri.

Condiții de utilizare speciale:

Document valabil Pana La Retragare.

Mezőberény



26. 09. 2015

Turi László

Informații suplimentare: Dep. Tehnic

În Manualul de utilizare livrat împreună cu cazanul.

Garanția se acordă la prezentarea facturii de achiziție, a certificatului de garanție, și a prezentei declarații!



MAGDOLNA IMPEX

S.C. Magdolna Impex SRL.

Odorheiu Secuiesc
Str. Nicolae Balcescu Nr. 2.

**Instrucțiuni de instalare și utilizare pentru cazane
pe combustibil solid Magdolna Premium**

2020