

# CONDENS 100 CH

Centrale termice cu condensare, numai pentru încălzire

Disponibile în variante cu sau fără vană cu 3 căi

**3 ani**  
garanție

Eficiență de  
până la  
**106%** și  
raport de  
modulare **1:10**

Economie  
de gaz și  
electricitate -  
**POMPĂ DE  
CIRCULAȚIE  
LOW ENERGY**



**Afișaj LCD**



made by  
**KÖBER**

CE 2726<sub>21</sub>

**MOTAN**  
CENTRALE TERMICE

[www.motan.ro](http://www.motan.ro)

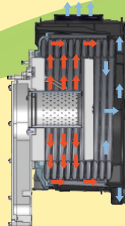
# CONDENS 100 CH1

Centrală termică cu condensare, 35 kW,  
doar pentru încălzire, cu vană cu 3 căi

Noul schimbător de căldură ce echipază centrala MKDens, este un schimbător de căldură integrat și compact, cu o singură serpentină din oțel inoxidabil, cu secțiune ovală. Schimbătorul de căldură este compus dintr-o cameră de ardere cu o zonă de ardere, o zonă de condensare și un disc metalic izolat, care separă cele două zone.

Avantajele schimbătorului de căldură cu o singură serpentină:

- **Autocurățare** - pentru a evita acumularea murdăriei și a resturilor, în special în cazul înlocuirilor de centrală. Debitul este uniform distribuit printr-o singură serpentină asigurând astfel un transfer eficient de căldură. Se obțin performanțe deosebite în controlul presiunii apei prin secțiunea mare a serpentinei;
- **Număr minim de piese componente;**
- **Eficiență ridicată și rezistență în timp;**
- **Oțel Inoxidabil** - rezistență superioară la coroziune;
- **Fără suduri**



# CONDENS 100 CH2

Centrală termică cu condensare, 35 kW,  
doar pentru încălzire, fără vană cu 3 căi



## Caracteristici tehnice și funcționale

Model	C38GC35-CH1V1	C38GC35-CH2V1
Nume comercial	CONDENS 100 CH1	CONDENS 100 CH2
Stele randament eficiență energetică (dir. 92/42/CEE)		****
Tip de gaz care se poate utiliza		G20-I2H
Tiraj		Forțat, ventilator cu turație variabilă
Clasa Nox (G20-I2H, G24, G25.1, G31)		5
Clasa randament energetic sezonier aferent încălzirii incintelor		A
Debit caloric nominal termoficare (min./max.) (G20-I2H)		3,5 - 33,9kW
Putere nominala maxima (80/60°C)(G20-I2H)		32,8 kW
Putere nominala maxima (50/30°C - condensare)(G20-I2H)		35,8 kW
Randament termic la putere calorica nominală (80/60°C)(G20-I2H)		97%
Randament termic la putere calorica nominală (50/30°C - condensare)(G20-I2H)		106%
Consum nominal maxim de combustibil		≈3,59 Nmc/h
Presiunea nominală alimentare gaz (G20-I2H)		20 mbar
Presiunea nominală alimentare gaz natural maxima admisibila		35 mbar
Presiunea pe circuitul de termoficare		0,8 ÷ 3 bar
Interval reglare temperatura termoficare		30 ÷ 80°C
Interval reglare temperatura sistem pardoseala		15 ÷ 45°C

Caracteristici constructive	Caracteristici constructive	
	Înălțime (mm)	750
Lățime (mm)	400	
Adâncime (mm)	345	
Greutate	36 kg	
Capacitate schimbător de căldură primar	1,8 l	
Racorduri	Intrare, ieșire termoficare	3/4"
	Intrare apă rece, ieșire apă caldă menajeră	1/2"
	Alimentare gaz	3/4"
Vas de expansiune cu membrană	8 l	
Tubulatură admisie/evacuare aer/gaz	Coaxial D100/D60, Dual D80*	
Lungime racord gaze arse	Coaxial max 20m; Dual max 20m*	
Tip evacuare		
Gaze arse - temperatură maximă	≈69°C	

Caracteristici electrice	Alimentare	~230V/50 Hz
	Putere nominală	81 W
	Clasa de protecție electrică	IP 40

\* Centrala cu tiraj forțat se livrează standard cu kit coaxial D100/D60 de 1m. Kitul dual (și adaptorul) se livrează ca accesoriu la cerere

## AVANTAJE CLIENT:

Centrale termice murale cu condensare, doar pentru încălzire;  
Friendly environment - în timpul funcționării emit cantități semnificativ reduse de Nox, CO și CO<sub>2</sub> - CLASA Nox 5;  
Proiectate și construite pentru eficiență și economie maximă în funcționare conform ultimelor cerințe legislative europene - pompe low energy;  
Posibilitatea de conectare a unui crono-termostat, panou cu comandă de la distanță și/sau sondă externă de temperatură;  
Eficiență maximă: CLASA DE EFICIENȚĂ - 4 stele \*\*\*\* (dir. 92/42/CEE);  
Schimbător principal de căldură din OTEL INOXIDABIL;  
FUNCTIE AERISIRE INSTALAȚIE - pompa de circulație funcționează la cerere în afara ciclului de ardere, în vederea aerisirii facile a instalației  
Panou de comandă cu display LCD care asigură o interfață grafică evoluată și taste switch;

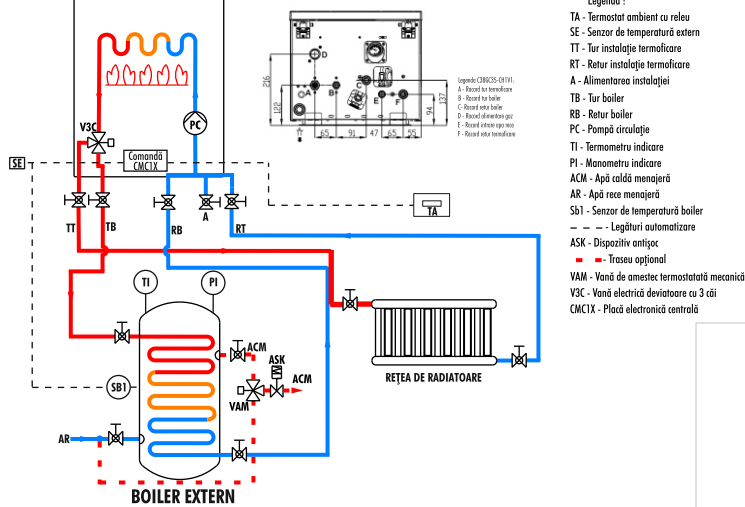
Centralele termice MOTAN reunesc echipamente din import de cea mai înaltă calitate :

- Schimbător de căldură în condensare CIRCOND - Valmex (Italia);
- Pompă de circulație Grundfos (Danemarca);
- Vană de gaz SIT (Italia);
- Ventilator cu ajutor aer încorporat SIT (Italia);
- Supapă de siguranță Kramer / Bitron (Italia)

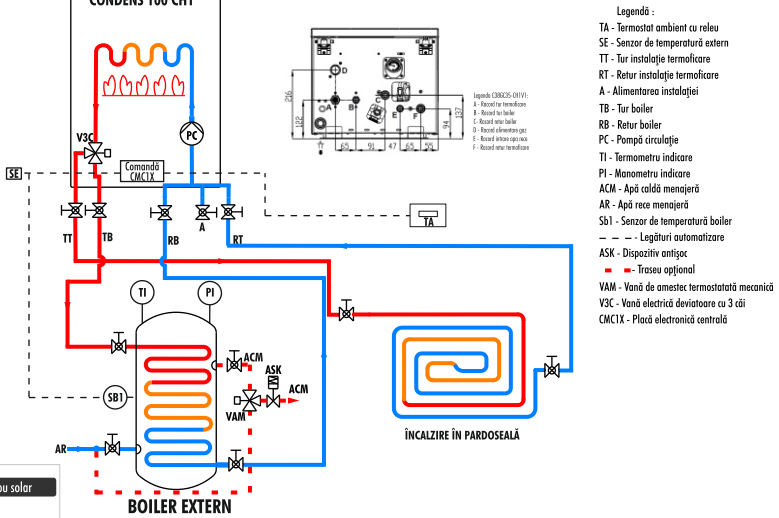
# Opțiuni de montaj și scheme de funcționare a instalațiilor, utilizând centralele termice doar pentru încălzire din gama CONDENS 100 CH:

## CONDENS 100 CH Centrală termică cu condensare, 35 kW, doar pentru încălzire, cu vană cu 3 căi

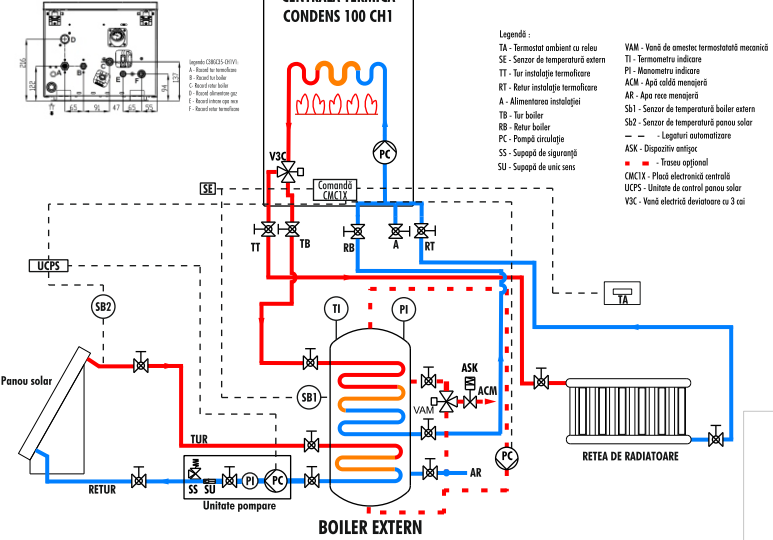
Centrală doar pentru încălzire CONDENS 100 CH1, boiler și termoficare



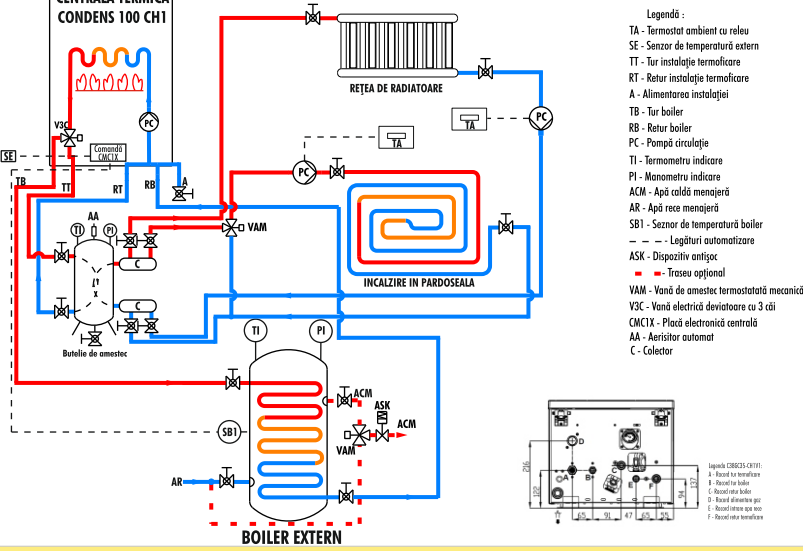
Centrală doar pentru încălzire CONDENS 100 CH1, boiler și încălzire în pardoseală

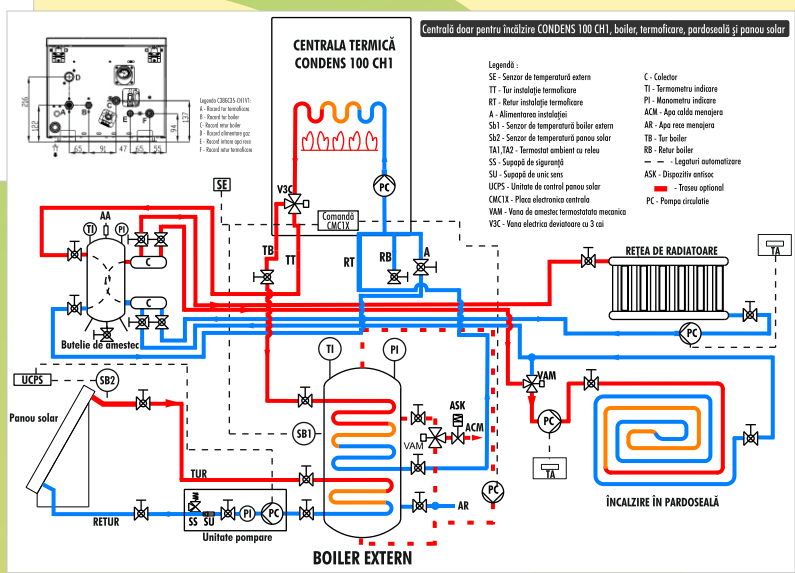
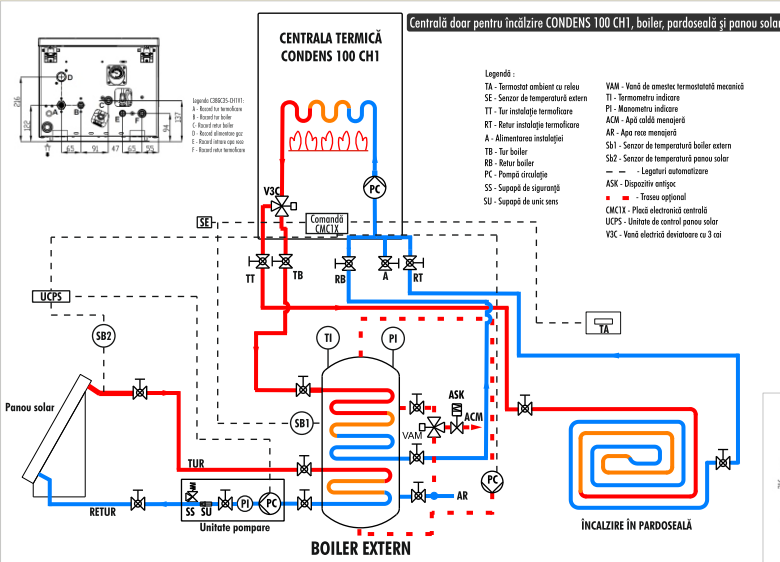


Centrală doar pentru încălzire CONDENS 100 CH1, boiler, termoficare și panou solar



Centrală doar pentru încălzire CONDENS 100 CH1, boiler, termoficare și încălzire în pardoseală





**Sistemul de Management al Calității implementat în cadrul firmei, în conformitate cu cerințele standardului ISO 9001:2015 este certificat de către organismul de certificare DNV GL**

# CONDENS 100 CH2

Centrală termică cu condesare, 35 kW, doar pentru încălzire, fără vană cu 3 căi

