

KÖBER SRL SUCURSALA VADURI



MANUAL UTILIZARE PANOUL SOLAR NEPRESURIZAT 120L / 150L / 200L

Imaginea este cu caracter de prezentare. Produsul difera in functie de modelul achizitionat, de zona si perioada de achizitie.



echipat cu CONTROLER TK-7, la cerere



Cuprins

1	INSTRUCTIUNI DE SECURITATE SI SIMBOLURI	4
1.1	Valabilitatea instructiunilor	4
1.2	Marcajul CE	4
1.3	Descrierea si functionarea panourilor solare	4
1.4	Utilizarea conform destinatiei	4
2	DESCRIEREA PANOU SOLAR NEPRESURIZAT	5
2.1	Structura	5
2.2	Caracteristici constructive si functionale	6
2.3	Caracteristici tehnice panou solar	6
2.4	Accesorii optionale:	6
3	INSTRUCTIUNI DE SIGURANTA	7
3.1	Indicatii de siguranta	7
3.1.1	Masuri de siguranta privind instalarea si reglarea echipamentului	7
3.1.2	Modificarile in zona adiacenta a aparatului de incalzire	7
4	MONTAJUL	7
4.1	Despachetarea produsului	7
4.2	Setul de montaj	7
4.3	Locul de instalare	8
4.4	Ansamblare panou solar nepresurizat	8
4.4.1	Structura suport fixare panou solar	8
4.4.2	Asamblare boiler stocare panou solar	8
4.4.3	Montarea tuburilor vidate	9
4.5	Variante de montaj panou solar nepresurizat	9
4.5.1	Instalare pe acoperis fara inclinatie	9
4.6	Etapele montarii	9
5	INSTALAREA	10
5.1	Conditii privind instalarea panoului solar	10
5.1.1	Indicatii in instalare	10
5.2	Racordarea panoului solar la circuitul de apa calda menajera	10
5.2.1	Alimentarea cu apa rece	10
6	PANOU DE COMANDA	11
6.1	Controler panou solar TK-7	11
6.2	Specificatii tehnice	11
6.3	Functii controler TK-7	11
6.3.1	Autoverificare	11
6.3.2	Setare nivel apa in boiler	11
6.3.3	Setare temperatura apa	11
6.3.4	Afisarea temperaturii apei	11
6.3.5	Afisarea nivelului apei	11
6.3.6	Alarma lipsa apa	11
6.3.7	Alimentare automata cu apa a boilerului	11
6.3.8	Alimentare manuala cu apa a boilerului	11
6.3.9	Incalzirea manuala a apei	11
6.3.10	Incalzire si umplere inteligenta	12
6.3.11	Alimentare cu apa permanenta	12
6.3.12	Incalzire constanta	12
6.3.13	Alimentare constanta	12
6.3.14	Alimentare fortata	12
6.3.15	Alimentare la presiune scazuta	12
6.3.16	Controlul functionarii pompei de ridicare a presiunii	12
6.3.17	Memorarea setarilor	12
6.3.18	Incalzirea tevilor	12
6.4	Setarea controlerului TK-7	12
6.4.1	Setarea temperaturii si a nivelului apei din boiler	12
6.4.2	Alimentare constanta a boilerului	13
6.4.3	Incalzire la temperatura constanta	13
6.5	Instructiuni de intretinere Controler TK-7	13
6.6	Avertismente privind instalarea controlerului	13
6.7	Montarea controlerului	13
6.7.1	Conectare senzor de temperatura si nivel	14
6.7.2	Conectare electrovalva de alimentare	14
6.7.3	Conectare rezistenta electrica de incalzire	14
6.7.4	Conectare pompa de ridicare a presiunii	15
6.7.5	Conectare cablu de degivrare	15
6.8	PROBLEME DE FUNCTIONARE ALE CONTROLERULUI	15
7	PUNEREA IN FUNCTIUNE	16
7.1	Lucrarile de punere in functiune	16
7.2	Conditii de calitate si garantie	16
8	INSPECTIA SI INTRETINEREA	17
8.1	Intervale de inspectie si intretinere	17
8.2	Lucrari de intretinere	17
9	POSIBILE DEFECTIUNI SI MODUL DE REMEDIERE AL ACESTORA	18
10	ANEXE	19

10.1	Scheme de montaj cu doua tevi pentru intrare si iesire apa.	19
10.1.1	Schema de principiu: Panou solar cu alimentare prin rezervor flotor	19
10.1.2	Schema de principiu: Panou solar cu controler TK-7, senzor de temperatura si nivel, alimentare prin electrovalva.	19
10.1.3	Schema de principiu: Panou solar cu controler TK-7, senzor de temperatura si nivel, alimentare prin electrovalva,	20
	rezistenta electrica de incalzire.	20
10.1.4	Schema de principiu: Panou solar cu controler TK-7, senzor de temperatura si nivel, alimentare prin electrovalva,	20
	rezistenta electrica de incalzire, pompa de ridicare presiune apa.....	20
10.1.5	Schema de principiu: Panou solar cu controler TK-7, senzor de temperatura si nivel, alimentare prin electrovalva,	21
	rezistenta electrica de incalzire, cablu degivrare traseu apa.....	21
10.2	Scheme de montaj cu o teava pentru intrare si iesire apa.	21
10.2.1	Schema de principiu: Panou solar cu controler TK-7, senzor de temperatura si nivel, alimentare prin electrovalva.	21
10.2.2	Schema de principiu: Panou solar cu controler TK-7, senzor de temperatura si nivel, alimentare prin electrovalva,	22
	rezistenta electrica de incalzire.	22
10.2.3	Schema de principiu: Panou solar cu controler TK-7, senzor de temperatura si nivel, alimentare prin electrovalva,	22
10.2.4	Schema de principiu: Panou solar cu controler TK-7, senzor de temperatura si nivel, alimentare prin electrovalva,	23
	rezistenta electrica de incalzire, cablu degivrare traseu apa.....	23

1 INSTRUCIUNI DE SECURITATE SI SIMBOLURI

La instalarea panoului solar, va rugam sa respectati instructiunile de securitate din acest manual!

Acest manual este proprietatea KÖBER S.R.L.-SUCURSALA VADURI. Este interzisa copierea sau reproducerea sa fara aprobarea scrisa a KÖBER S.R.L.-SUCURSALA VADURI.

In cele ce urmeaza, sunt explicitate simbolurile utilizate in text:



Pericol! - pericol direct pentru integritatea corporala si pentru viata;



Pericol! - pericol de moarte prin electrocutare;



Atentie! - situatie potential periculoasa pentru produs si mediu;



Indicatie! - informatii si indicatii utile. Acest simbol indica o activitate necesara;

1.1 Valabilitatea instructiunilor

Aceste instructiuni sunt valabile exclusiv pentru panourile solare nepresurizate, utilizate cu sau fara controler-ul TK-7.



Atentie!

Panourile solare cu tuburi vidate nepresurizate sunt panouri care se folosesc sezonier, in perioada calda a anului (perioada martie – octombrie), pentru producere de apa calda menajera prin incalzire solara.

1.2 Marcajul CE

Marcajul CE aplicat pe acest produs garanteaza ca aparatul indeplineste conditiile esentiale precizate in legislatia europeana in vigoare:

- directiva privind compatibilitatea electromagnetica 2014/30/EU;
- directiva de joasa tensiune 2014/35/EU.

1.3 Descrierea si functionarea panourilor solare

Panourile solare nepresurizate reprezinta cea mai eficienta solutie pentru producerea apei calde menajere cu o functionare pe aproape toata durata anului. Apa calda este produsa strict cu ajutorul radiatiilor solare captate in tuburile vidate, compuse din doua straturi de sticla cu vid intre ele. Primul strat (stratul exterior) permite ca un procent de aproximativ 98 % din radiatia solara sa treaca pana la al doilea strat (stratul interior), a carui proprietati anti-reflexive si de absorbtie a radiatiilor solare sunt ulterior transferate catre agentul termic din interiorul tubului solar. Apa are rol de agent termic si este incalzita direct in tub, apoi colectata in boilerul de stocare atasat.

1.4 Utilizarea conform destinatiei

- Panoul solar este conceput dupa standarde tehnice de actualitate si este construit in conformitate cu normele de securitate recunoscute;
- In cazul utilizarii improprie sau neconforme cu destinatia, poate fi periclitata sanatatea sau viata utilizatorilor sau tertilor, respectiv poate fi afectat panoul solar sau alte bunuri materiale;
- Panoul solar are rolul de a produce si stoca apa calda menajera. Utilizarea in alte scopuri sau in scopuri suplimentare fata de cele prevazute este considerata neconforma cu destinatia. Pentru eventualele prejudicii rezultate de aici, producatorul/importatorul nu isi asuma nici o raspundere. Riscul este suportat exclusiv de utilizator;
- Respectarea instructiunilor de utilizare si instalare, a intregii documentatii conexe, precum si a prevederilor de inspectie si de intretinere fac parte integranta din utilizarea conforma cu destinatia.



Atentie!

Utilizarea abuziva de orice natura este interzisa.

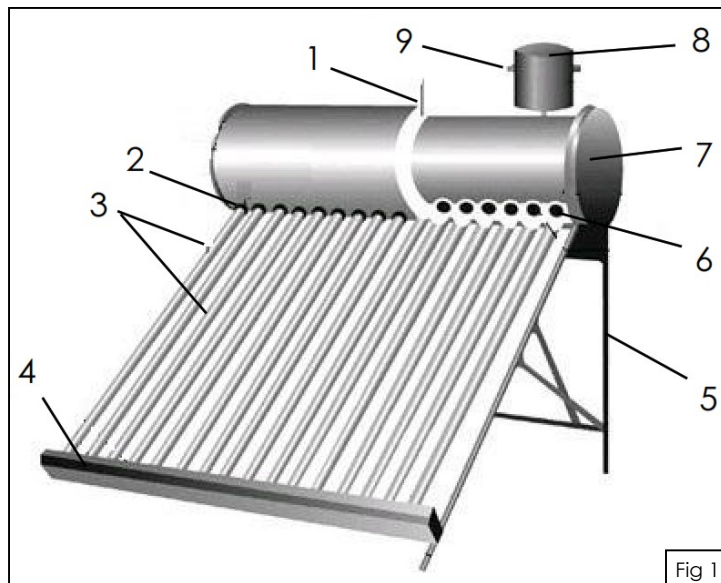
2 DESCRIEREA PANOU SOLAR NEPRESURIZAT

Principalele componente ale unui panou solar:

- **Tuburi vidate** din sticla borosilicată cu o rată mare de absorbție;
- **Boiler stocare** din oțel inoxidabil cu o izolație de spuma poliuretanică densă de 50mm;
- **Suport fixare** din oțel inoxidabil și elemente de fixare și etansare.

2.1 Structura

Structura panou solar nepresurizat.



Tab. 2.1 Elemente componente panou solar nepresurizat

1	Senzor de temperatură și nivel
2	Garnitură cauciuc - tub vidat
3	Tuburi vidate
4	Suport fixare tuburi
5	Suport fixare panou solar
6	Garnitură silicon
7	Boiler de stocare
8	Rezervor flotor
9	Racord aerisire

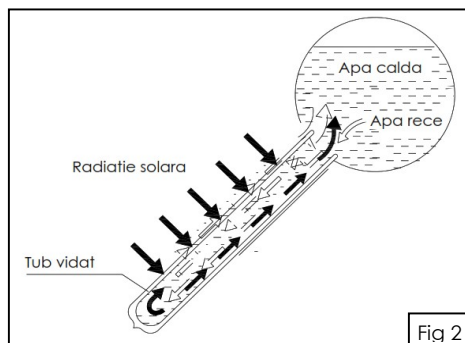
2.2 Caracteristici constructive si functionale

Principiul de functionare al panourilor solare nepresurizate este foarte simplu.

Panoul solar nepresurizat capteaza energia solara pentru a incalzi apa din tuburile vidate, iar prin termosifonare apa calda menajera circula prin tuburi si se ridica in boilerul de stocare. Prin incalzire, apa isi reduce densitatea si se ridica in boiler fiind inlocuita de o cantitate echivalenta de apa rece.

Principiul de furnizare a apei calde menajere se realizeaza prin cadere libera. Presiunea este data de diferenta de nivel dintre boiler si robinet. Pentru o presiune 0,5bar, boilerul de stocare al panoului solar trebuie sa fie plasat la o inaltime de 5,5 m.

Datorita eficientei de captare a tuburilor vidate, colectorul solar poate acoperi necesarul de apa calda, in perioada martie – octombrie intr-o proportie de 70-80%, fara a utiliza energie electrica prin pomirea rezistentei electrice (daca aceasta a fost achizitionata si montata ca accesoriu suplimentar in instalatie).



2.3 Caracteristici tehnice panou solar

Tab. 2.2 Caracteristici tehnice panou solar

Tip produs		Sisteme solare		
Tip sistem		Nepresurizat		
Tip produs, functie de volumul maxim de apa [L]		120 L	150 L	200 L
Importator		KÖBER SRL		
Utilizare		Rezidential, comercial		
Tip panou solar		Tuburi vidate		
Instalare panou		Acoperis fara inclinatie		
Material boiler stocare – panou solar		Otel inoxidabil		
Material suport fixare – panou solar		Otel inoxidabil		
Material vas de alimentare cu flotor		Otel inoxidabil		
Eficienta colector		0,98		
Volum de apa [L]	in boiler stocare	105 L	130 L	170 L
	in tuburile solare	34 L	42 L	56 L
Numar tuburi vidate		12	15	20
Recomandat pentru		2 persoane	3 persoane	4 persoane
Temperatura maxima		100°C	100°C	100°C
Suprafata de absorbtie		1.8 m ²	2.25m ²	3m ²
Izolatie		50 mm spuma poliuretana		
Caracteristici tub vidat	Dimensiuni tuburi vidate	58 x 1800 mm		
	Grosimea sticlei	1.6 mm		
	Material sticla	Borosilicat		
	Coeficient de absorbtie	min. 93%		
	Coeficient de emisie	max. 6%		
	Greutate	2.7 kg		
	Rezistenta la grindina	diametrul de 25 mm		
Grad de inclinare suport fixare – panou solar		45°		
Diametru racord intrare (apa rece)		3/4		
Diametru racord iesire (apa caldă)		3/4		

2.4 Accesorii optionale:

Tab. 2.3 Lista accesoriu optionale, care nu fac parte din echiparea standard si trebuie achizitionate separat:

NR. Crt.	Denumire accesoriu	Detalii
1	Rezervor flotor	Poate fi achizitionat prin KÖBER SRL.
2	Panou comanda – panou solar contine: controler TK-7; senzor de temperatura si nivel; electrovalva de incarcare.	Poate fi achizitionat prin KÖBER SRL.
3	Rezistenta electrica < 2kW	Poate fi achizitionat prin KÖBER SRL.
4	Vana termostatica de amestec	Temperatura maxima de lucru nu trebuie sa depaseasca 100°C, din acest motiv se recomanda montarea vanei de amestec pe iesirea circuitului de apa caldă menajera. Poate fi achizitionat prin KÖBER SRL.
5	Pompa de ridicare a presiunii / Cablu de degivrare	Alimentare 230VAC, putere < 500W Poate fi achizitionat prin magazine de profil, KÖBER SRL nu are acest produs in portofoliu.

3 INSTRUCȚIUNI DE SIGURANȚA



Atentie!

Panoul solar poate incalzi apa la o temperatura de pana la 100° C, de aceea pentru siguranta dumneavoastra va rugam sa acordati o atentie deosebita acestui manual de utilizare.

3.1 Indicatii de siguranta

3.1.1 Masuri de siguranta privind instalarea si reglarea echipamentului

Instalarea se poate realiza numai de o firma agreata de KÖBER SRL - Sucursala Vaduri.

Acesta preia si raspunderea pentru instalarea corecta si pentru prima punere in functiune.

Efectuarea lucrarilor de reglare precum si intretinerea si reparatia este permisa numai unei firme agreate de KÖBER SRL- Sucursala Vaduri.



Pericol!

Pericol de deteriorare la folosirea uneltelor necorespunzatoare. La strangerea sau desfacerea imbinarilor cu filet, utilizati numai chei fixe potrivite.

Masuri de siguranta personala:

- Utilizati manusi de protectie adecvate pentru a preveni arsurile cauzate de temperaturi inalte, precum si ranirea cauzata de eventuale bucati de sticla provenite din spargerea tuburilor.
- Utilizati ochelari de protectie pentru a preveni accidentele cauzate de eventuale bucati de sticla sau alte corpuri straine.
- Utilizati un ham de siguranta si cabluri bine ancorate pentru a preveni caderea de la inaltime din zona in care va fi instalat sistemul solar.
- Atentie sporita la instalarea sistemului la rețeaua electrica sub tensiune.

3.1.2 Modificarile in zona adiacenta a aparatului de incalzire

Nu este permisa nici o operatie de modificare a urmatoarelor instalatii:

- La nivelul panoului solar;
- La conductele de apa si la cablurile de curent electric;
- La suportul de fixare al panoului solar.

4 MONTAJUL



Atentie!

Deoarece montarea panoului solar pentru incalzirea apei reprezinta un tip de lucrare la mare inaltime, acordati atentie sigurantei persoanelor in timpul montarii.

Montarea echipamentului se va efectua doar de catre personal autorizat.

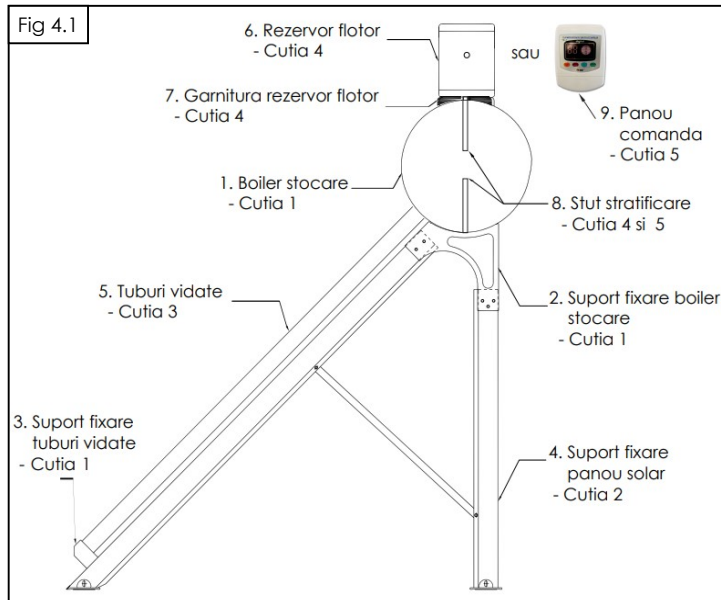
4.1 Despacetarea produsului

1. Scoateti produsul din ambalajul de carton.
2. Indepartati folia de protectie a produsului.

4.2 Setul de montaj

Verificati daca setul de montaj este complet si nedeteriorat - vezi tabelul 4.1.

Tab. 4.1 Set montaj			
Nr. Crt.	Denumire	Buc	Cutie
1	Boiler stocare – panou solar	1	Cutia 1
2	Support fixare boiler stocare	2	
3	Support fixare tuburi vidate	1	
4	Set suport fixare panou solar	1	Cutie 2
5	Tuburi vidate (in functie de modelul achizitionat)	10	Cutia 3
		12	
		15	
6	Rezervor flotor	1	Cutia 4
7	Garnitura rezervor flotor	1	
8	Stut stratificare - achizitionat la cerere	2	
9	Panou comanda (controler TK-7, sensor de temperatura si nivel, electrovalva de incarcare) Stut stratificare - achizitionat la cerere	1	Cutia 5
-	Manual tehnic de utilizare Certificat garantie	1	Lipita pe Cutia 1



4.3 Locul de instalare

La alegerea locului de instalare, va rugam sa luati in considerare urmatoarele instructiuni de securitate:



Atentie!

Pentru a nu fi afectata performanta panoului solar acordati atentie pozitiei de amplasare, gradului de inclinatie si de umbrire pe timpul zilei.



Atentie!

Montarea panoului solar se va face cu respectarea tuturor cerintelor normativelor aplicabile.

Pozitionati panoul solar spre partea sudica a acoperisului cu o inclinatie fata de orizontala de aproximativ 45° pentru a nu afecta performantele acestuia.

Asigurati-va ca nu exista in fata lui un obiect care sa impiedice caderea luminii solare.

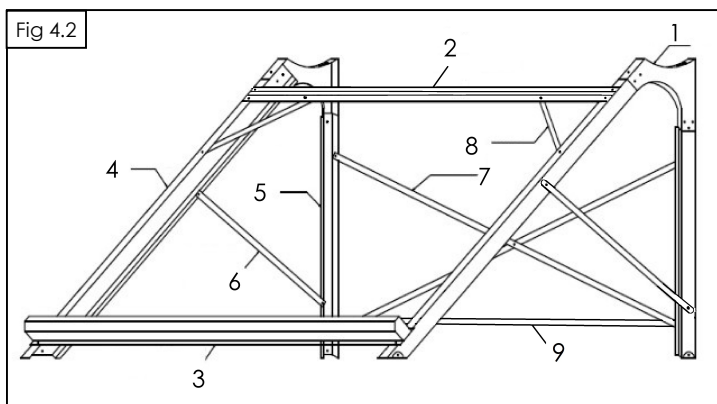


Atentie!

Dupa identificarea locului adecvat pentru montaj, verificati structura de rezistenta a amplasamentului pentru a putea sustine greutatea panoului solar si daca este necesar trebuie efectuate lucrari de consolidare.

4.4 Ansamblare panou solar nepresurizat

4.4.1 Structura suport fixare panou solar

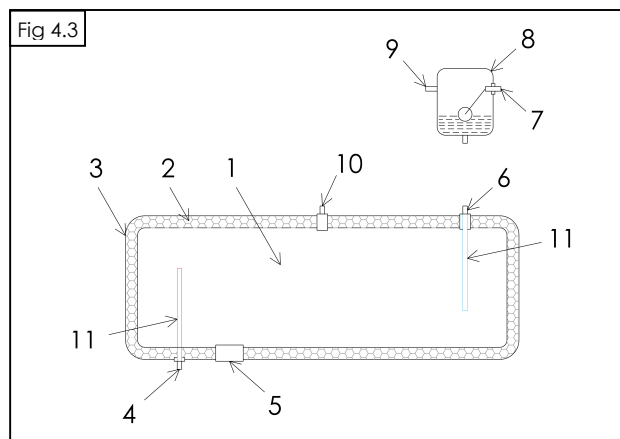


Poz.	Buc.	Denumire	Cutia
1	2	Suport fixare boiler stocare	1
2	1	Bara ranforsare superioara	2
3	1	Suport fixare tuburi vidate	1
4	2	Picior frontal	2
5	2	Picior posterior	2
6	2	Bara ranforsare laterala	2
7	2	Bara ranforsare posteroara	2
8	2	Bara ranforsare frontala	2
9	1	Bara ranforsare inferioara	2

4.4.2 Asamblare boiler stocare panou solar

Dupa ansamblarea si fixarea suportului panoului solar respectati urmasorii pasi pentru montarea boilerului de stocare:

- Fixati boilerul de stocare pe suport, inainte de a strange suruburile verificati ca orificiile pentru tuburi sa fie asezate astfel incat tuburile sa se poata monta perpendicular pe boilerul de stocare. Asigurati-va ca boilerul de stocare este perfect orizontal.
- Verificati orificiile tuburilor vidate, daca acestea prezinta bavuri sau urme de spuma interveniti si remediatii defectiunea;
- In functie de modul de control al alimentarii cu apa rece, montati rezervorul flotor sau electrovalva de incarcare;
- Montati racordul de iesire apa calda, teava trebuie izolata termic. Atentie la materialul din care este confectionata teava, deoarece apa poate avea temperaturi si de peste 90°C in zilele foarte insorite;
- Montati rezistenta electrica de incalzire, daca aceasta a fost achizitionata.



Poz.	Denumire
1	Boiler stocare panou solar
2	Izolatie spuma poliuretana
3	Invelis exterior
4	Racord iesire apa calda
5	Racord pentru echipare cu rezistenta electrica
6	Racord alimentare apa
7	Racord alimentare rezervor flotor
8	Rezervor flotor
9	Racord aerisire rezervor flotor
10	Racord aerisire rezervor de stocare / record montare senzor de temperature si nivel
11	Stut stratificare apa boiler stocare



Atentie!

Nu obturati racordul de aerisire, in caz contrar poate aparea fenomenul de cavitate.

4.4.3 Montarea tuburilor vidate

Montarea tuburilor vidate trebuie facuta dimineata devreme sau seara pentru a evita supraincalzirea acestora, deoarece in momentul alimentarii cu apa rece tuburile se pot deteriora. Defectiunea nu este acoperita de garantie! Tuburile trebuiesc depozitate intr-un loc fara soare sau daca nu este posibil se vor acoperi cu un material textil, astfel incat pe perioada montajului acestea sa nu fie in contact direct cu razele de soare (in lipsa apei temperatura in tuburi poate ajunge foarte rapid la 300° C).

- Montati garniturile de protectie antipraf pe tuburi;
- Ungeti cu ulei mineral fin sau o solutie concentrata (apa cu sapun) garniturile siliconice profilate aflate in locasurile lor din boilerul de acumulare;
- Ungeti cu ulei sau o solutie concentrata capetele tuburilor si introduceti-le pe rand prin rotire in boilerului de stocare dupa care prin rotire in sens invers trageti inapoi pana se aseaza perfect in alveolele suportului de fixare;
- Dupa montarea tuturor tuburilor, strangeti definitiv toate suruburile, verificati toate imbinarile si puteti alimenta panoul solar cu apa rece. Dupa aproximativ 3 ore, panoul solar va furniza apa calda.

**Atentie!**

Manevrati cu atentie tuburile de sticla. Fisurile aparute in timpul depozitarii/ manipularii/ instalarii nu sunt acoperite de garantie!

4.5 Variante de montaj panou solar nepresurizat

Panoul solar va fi pozitionat intr-o zona fara umbrire, orientat catre Sud, cu o inclinatie de aproximativ 45 de grade si intr-o pozitie din care sa se poata interveni usor in cazul unor revizii/ interventii.

**Atentie!**

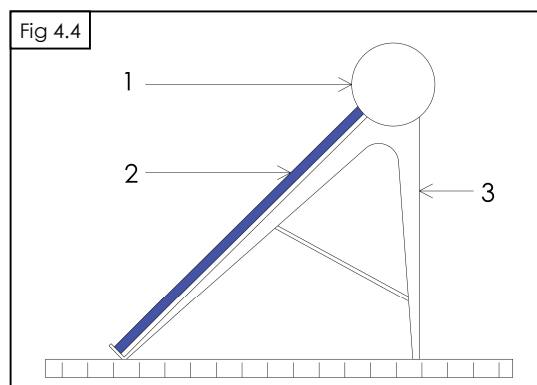
Asigurati-va ca structura acoperisului poate sustine greutatea intregului sistem solar!

4.5.1 Instalare pe acoperis fara inclinatie

Suportul pentru acoperis plat (terasa, etc.) este proiectat pentru montajul panoului solar nepresurizat pe o suprafata orizontala, fara grad de inclinatie. Acesta va asigura o inclinare a tuburilor la 45 de grade fata de orizontala.

Unde:

- 1 – Boiler stocare panou solar;
- 2 – Tuburi vidate;
- 3 – Suport fixare panou solar



4.6 Etapele montarii

- Montati suportul in functie de locul amplasarii panoului solar;
- Ridicati si fixati suportul pe acoperis;
- Fixati boilerul de stocare pe suport;
- Realizati racordarea panoului solar la reseaua de apa;
- Montati tuburile vidate;
- Incarcati boilerul de stocare al panoului solar cu apa.
- Strangeti suruburile de fixare ale boilerului de stocare;

5 INSTALAREA



Pericol!

Instalarea si punerea in functiune a aparatului este permisa numai unei firme agreate de KÖBER SRL-Sucursala Vaduri.

Aceasta preia si raspunderea pentru instalarea corecta si pentru prima punere in functiune.

5.1 Conditii privind instalarea panoului solar

5.1.1 Indicatii in instalare

Panoul solar va fi supus efectului de coroziune, din momentul in care este alimentat cu apa. Pentru acordarea garantiei este esential ca urmatoarele indicatii de instalare sa fie luate in considerare pentru a nu agrava fenomenul de coroziune.

- Dureitatea apei trebuie sa se incadreze in limitele: $5^{\circ}\text{F} < \text{TH} < 15^{\circ}\text{F}$ (5°F (grade franceze), echivalentul a 50 mg CaCO_3 sau o cantitate echivalenta de alte saruri de Ca si Mg);
- Continutul de clor rezidual liber maxim admis de 0,5 mg/l si nivelul de cloruri maxim admise de 250ppm;
- Daca panoul solar nu este folosit o perioada indelungata de timp in sezonul rece, este necesara golirea completa a acestuia pentru a nu aparea pagube datorita inghetului.

5.2 Racordarea panoului solar la circuitul de apa calda menajera

Panoul solar se racordeaza la instalatia de apa calda menajera - prin racordul de alimentare si racordul de apa calda.



Atentie!

La montarea conductelor de racordare se va urmari ca acestea sa nu fie tensionate, pentru a evita aparitia de neetanseitati!

Aparitia socurilor de presiune (presiuni de alimentare mai mari de 3-4 bari simultan cu actionarea robinetilor cu inchidere rapida), pot afecta componentele circuitului hidraulic din interiorul panoului solar. Recomandam montarea unui regulator de presiune! Deteriorarea elementelor panoului solar din cauza aparitiei socurilor de presiune sau utilizarea unei presiuni prea mari, pe circuitul de intrare apa rece, nu este acoperita de garantie!

Pe racordul de intrare apa rece este obligatorie montarea filtrelor dedurizatoare si a unui filtru de impuritati mecanic!

Deteriorarea elementelor panoului solar din cauza depunerilor de impuritati, nu sunt acoperite de garantie.

5.2.1 Alimentarea cu apa rece

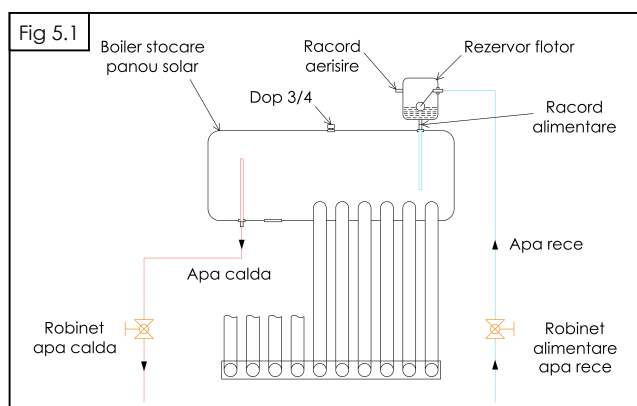
Alimentarea cu apa rece a panoului solar se realizeaza prin racordul de alimentare, amplasat in partea superioara a boilerului de stocare.

Modalitati de alimentare panou solar:

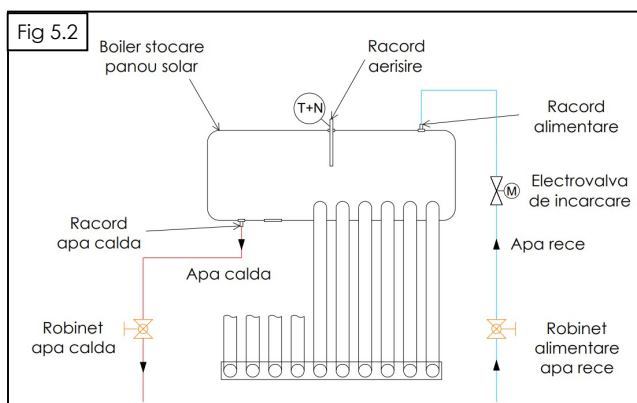
- Alimentare automata:
 - Rezervor flotor;
 - Electrovalva de incarcare

Alimentare prin rezervor cu flotor – deschiderea si inchiderea circuitului de alimentare cu apa rece se va realiza automat de catre mecanismul cu flotor conform fig. 5.1, robinetul de alimentare cu apa rece ramane in permanenta deschis;

Dopul 3/4 filet interior si garnitura de etansare nu sunt incluse in pachet, se achizitioneaza de catre client.



Alimentare prin electrovalva - In cazul panourilor cu controler TK-7, alimentarea cu apa rece a boilerului este controlata de electrovalva conform fig. 5.2, robinetul de alimentare cu apa rece ramane in permanenta deschis.



6 PANOUL DE COMANDA

Nota: Acest controller se achizitioneaza separat.

6.1 Controler panou solar TK-7

Controlerul TK-7 este compatibil cu sistemele solare nepresurizate. Este prevazut cu ecran multicolor care permite afisarea in permanenta a temperaturii si nivelul apei din boilerul de stocare. Controlerul TK-7 porneste si opreste automat rezistenta electrica de incalzire, electrovalva de incalzire si pompa de ridicare a presiunii circuitului de alimentare / cablu degivrare (daca aceste accesorii sunt montate in instalatie), asigurand folosirea in siguranta a sistemelor solare nepresurizate.

Nota! A se vedea tab. 2.3 pentru detalii legate de accesoriile incluse sau cele recomandate pentru achizitionare separata.



6.2 Specificatii tehnice

Tensiune de alimentare:	230 VAC
Precizia de masurare a temperaturii:	± 2°C
Precizia de control a temperaturii:	± 2°C
Domeniul de masurare a temperaturii:	0 ÷ 99°C
Nivele stocare boiler:	4 nivele
Comanda rezistenta electrica:	230VAC, putere < 2000W
Comanda pompa apa / cablu electric degivrare:	230VAC, putere < 500W
Comanda bobina electrovalva:	12VDC

6.3 Functii controler TK-7

6.3.1 Autoverificare

La pornirea controlerului, acesta emite un semnal sonor scurt, ce semnifica functionarea normala a acestuia.

6.3.2 Setare nivel apa in boiler

Control nivel apa rezervor 50%, 75%, 100%.

6.3.3 Setare temperatura apa

Domeniul de setare a temperaturii apei este 30 ÷ 80°C.

Daca nu aveti nevoie de rezistenta electrica de incalzire, setati temperatura apei la 00°C, pentru a dezactiva functia de comanda a rezistentei electrice.

6.3.4 Afisarea temperaturii apei

Pe ecran va fi afisata temperatura apei din boilerul de stocare.

6.3.5 Afisarea nivelului apei

Pe ecran va fi afisat nivelul apei din boilerul de stocare.

6.3.6 Alarma lipsa apa

Daca nivelul apei din boiler scade sub nivelul de functionare al sistemului se va declansa o avertizare sonora, iar pe ecran va fi afisat intermitent nivelul de 25% (nivel scazut).

6.3.7 Alimentare automata cu apa a boilerului

Daca nivelul apei din boilerul de stocare scade sub nivelul de functionare, dupa 30 de minute are loc umplerea automata a acestuia pana la nivelul setat.

6.3.8 Alimentare manuala cu apa a boilerului

Daca nivelul apei din boilerul de stocare este sub nivelul setat si doriti umplerea imediata a acestuia, apasati butonul „WATER LOAD / WATER LEVEL”, iar pe ecran va fi afisata pictograma „WATERLOAD”. Daca nivelul setat este mai mic decat cel de 100% se poate creste nivelul cu o treapta fata de acesta. Pentru a opri umplerea manuala apasati butonul „WATER LOAD / WATER LEVEL”.

6.3.9 Incalzirea manuala a apei

Daca temperatura apei din boilerul de stocare este mai mica decat temperatura setata apasati butonul „ELECTRIC HEATER / WATER TEMP” pentru a porni rezistenta electrica de incalzire, pe ecran va fi afisata pictograma „ELECTRIC HEATER”. Aceasta se va opri automat cand temperatura apei din boiler va depasi temperatura setata.

6.3.10 Incalzire si umplere inteligenta

Daca controlerul nu are setat nici o conditie de functionare, acesta va functiona in mod automat pentru a umple boilerul si a porni rezistenta electrica de incalzire in functie de incalzirea solara, volumul de apa consumat, temperatura presetata si nivelul presetat.

6.3.11 Alimentare cu apa permanenta

Acest mod este utilizat in cazul consumului mare de apa. Aceasta functie va asigura alimentarea cu apa a boilerului, incalzirea acestuia si furnizarea apei la o temperatura de circa 50°C dimineata. In cursul zilei va alimenta permanent cu apa boilerul pentru a fi incalzita de radiatiile solare, iar in cazul in care apa nu va ajunge la temperatura setata, controlerul va porni automat rezistenta electrica de incalzire pana la atingerea valorii setate. Apasati butonul „SET” timp de 3 secunde, iar pe ecran va fi afisata pictograma „ SUPPLY WATER ALL DAY”. Dezactivarea functiei se face prin apasarea prelungita a butonului „SET”.

6.3.12 Incalzire constanta

Daca temperatura apei din boilerul de stocare scade cu 3°C sub valoarea setata, controlerul va porni rezistenta de incalzire electrica mentinand o temperatura constanta a apei. Daca nivelul apei din boiler este sub 50%, controlerul va comanda alimentarea cu apa si numai dupa umplerea acestuia va porni rezistenta electrica de incalzire pentru a preveni functionarea acesteia fara apa in boiler.

6.3.13 Alimentare constanta

Daca nivelul apei din boilerul de stocare scade sub 75%, dupa 30 de minute controlerul va comanda alimentarea cu apa pana la 100%. Aceasta functie este activa numai daca nivelul apei din boiler este setat la 100%.

6.3.14 Alimentare fortata

In cazul in care senzorul de nivel are probleme de functionare, se poate alimenta boilerul cu apa prin apasarea butonului „WATER LOAD / WATER LEVEL”. Controlerul va emite semnale sonore timp de 1 minut, iar alimentarea va fi oprita automat dupa 8 minute.

6.3.15 Alimentare la presiune scazuta

Daca in timpul alimentarii cu apa a boilerului de stocare presiunea este prea scazuta, controlerul va trece automat in modul de incarcare la presiune scazuta. Butonul „SUPPLY WATER ALL DAY” se va aprinde și se va declanșa alarma. In modul alimentare la presiune scazuta controlerul va porni alimentarea cu apa la fiecare 30 minute. Daca in 30-minute nivelul apei in boiler nu va creste cu un nivel, alimentarea se va opri pentru alte 30 minute. Acest proces se va repeta pana cand nivelul apei va atinge 75% sau 100%.

Aceasta functie are rolul de a proteja celelalte echipamente ale sistemului:

- bobina electrovalvei si pompa de ridicare a presiunii circuitului de alimentare prin functionarea lor fara apa;
- de a preveni pierderile de apa datorate de tuburi sparte sau alte scurgeri;
- spargerea tuburilor prin expunerea lor in soare fara apa si incarcarea lor ulterioara.

6.3.16 Controlul functionarii pompei de ridicare a presiunii

Cand alimentarea cu apa este scazuta se poate folosi o pompa de ridicare a presiunii. Functia de ridicare a presiunii va porni pompa cand este necesara alimentarea boilerului cu apa si o va opri cand acesta s-a umplut. Automat se va inchide si electrovalva de alimentare. Pentru activarea acestei functii este necesar selectarea modului de operare „ WATER PUMP” prin conectare pinului din partea stanga a rigletei de conexiuni.

6.3.17 Memorarea setarilor

In cazul intreruperii alimentarii electrice, controlerul pastreaza setarile parametrilor.

6.3.18 Incalzirea tevilor

Pe timpul iernii, tevilor pot fi protejate impotriva inghetului cu ajutorul unui cablu electric de degivrare, care se achizitioneaza separat de la magazine de profil, a se vedea tab. 2.3. Activarea acestei functii se realizeaza prin selectarea modului de operare „TEMPERATURE KEEPING” prin conectarea pinului din partea stanga a rigletei de conexiuni si apasarea butonului „PIPETEMP KEEP”. Pe controler va aparea un martor care semnaleaza ca aceasta functie este activa. Pentru dezactivarea functiei apasati din nou butonul „PIPETEMP KEEP”.



Atentie!
Utilizarea abuziva de orice natura este interzisa.

6.4 Setarea controlerului TK-7

Controlerul este setat din fabrica pentru incalzire si alimentare inteligenta: sa efectueze alimentarea cu apa a boilerului de stocare si sa pomeasca rezistenta de incalzire electrica.

Utilizatorul nu trebuie sa intervina asupra setarilor, pentru modificarea parametrilor se respecta indicatiile ce mai jos.

6.4.1 Setarea temperaturii si a nivelului apei din boiler

Pentru setarea temperaturii si a nivelului din boiler se vor respecta urmatoorii pasi:

- Apasati butonul „SET”; pe ecran se vor afisa intermitent valoarea temperaturii si pictograma cu nivelul apei.
- Pentru setarea temperaturii apasati butonul „ELECTRIC HEATER / WATER TEMP”, valoarea temperaturii creste cu 5°C la fiecare apasare, iar la 80°C, daca se apasa butonul in continuare, temperatura afisata revine la valoarea 0°C.



Pentru o economie de energie va recomandam sa nu setati temperatura mai mult de 60°C.

- Apasati in mod repetat butonul „WATER LOAD / WATER LEVEL” pentru a seta nivelul dorit al apei in boiler.
- Apasati butonul „SET” sau asteptati 10 secunde pentru a iesi din modul de setare.

6.4.2 Alimentare constanta a boilerului

Pentru o alimentare constanta a boilerului de stocare apasati butonul „WATER LOAD / WATER LEVEL” timp de 3 secunde. Cand controlerul va emite un semnal sonor scurt eliberati butonul, pictograma boilerului va fi afisata intermitent pe ecran ceea ce indica faptul ca functia este activa. Pentru a dezactiva functia apasati din nou butonul „WATER LOAD / WATER LEVEL” timp de 3 secunde, pictograma boilerului nu va mai fi afisata, functia este dezactivata.

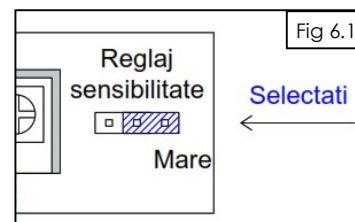
6.4.3 Incalzire la temperatura constanta

Pentru a mentine o temperatura constanta a apei activati aceasta functie. Apasati butonul „ELECTRIC HEATER / WATER TEMP” timp de 3 secunde, controlerul va emite un semnal sonor scurt. Pictograma „°C” va clipi des ceea ce indica faptul ca functia este activata. Pentru a dezactiva functia apasati din nou butonul „ELECTRIC HEATER / WATER TEMP” timp de 3 secunde, pictograma „°C” se opreste din clipit, functia este dezactivata.

Daca doriti sa reveniti la setarile din fabrica, intrerupeti alimentarea cu energie electrica a controlerului, apoi apasati continuu butonul „SET” si realimentati controlerul. Controlerul va reveni la setarile din fabrica: temperatura apei 50°C, nivelul de stocare a apei din boiler la 100%, functia de alimentare automata activa. Dupa repornirea, boilerului de stocare va fi alimentat pana la 100%.

6.5 Instructiuni de intretinere Controler TK-7

- Se recomanda sa nu modificati des setarile controlerului.
- Asigurati-va ca toate conexiunile sunt facute corect.
- Asigurati-va ca nu exista scurgeri la nivelul instalatiei.
- Dupa o utilizare mai indelungata a controlerului sau in cazul utilizarii unei ape de calitate necorespunzatoare este posibil ca sensibilitatea senzorului sa scada si sa dea informatii eronate (rezervorul nu va fi plin in timp ce afisajul indica nivelul de 100%). In acest caz ajustati sensibilitatea senzorului, deschideti capacul inferior al controlerului si modificati configuratia senzorului din partea dreapta a rigletei de conexiuni.



Pericol!

Lucrarile de inspectie, intretinere si reparatii sunt permise numai tehnicianului autorizat. Neefectuarea intretinerii poate duce la provocarea de pagube materiale si de vatamari corporale.



Pericol!

Pericol de moarte prin electrocutare la contactele electrice!



Atentie!

Inainte de orice lucrare asupra controlerului sau a panoului solar, intrerupeti alimentarea cu energie electrica.

6.6 Avertismente privind instalarea controlerului

- Controlerul si electrovalva trebuie amplasate in locuri in care nu se pot produce daune sau accidente ca urmare a scurgerilor de apa sau a defectarii unora dintre componentele sistemului.
- In cazul in care panoul solar este amplasat pe acoperisul cladirii se vor lua toate masurile de protectie necesare contra descarcarilor electrice. Pentru siguranta intrerupeti alimentarea electrica a acestuia in timpul descarcarilor electrice.



Atentie!

Nu este permis motajul sistemului intr-o instalatie fara impamantare sau cu impamantare defectuasa.

6.7 Montarea controlerului



Pericol!

Pericol de moarte prin electrocutare la contactele electrice!



Atentie!

Inainte de orice lucrare asupra controlerului sau a panoului solar, intrerupeti alimentarea cu energie electrica.

Pentru montarea controlerului se alege un loc ferit de apa, unde poate fi tinut sub observatie cu usurinta si usor de accesat in vederea intretinerii.

Pentru fixarea controlerului este necesar respectarea urmatoarelor pasi:

- Marcati pozitia gaurilor de fixare, executati gaurile de fixare si introduceti diblurile;
- Fixati suportul de prindere al controlerului in suruburi;
- Dupa fixarea controlerului deschideti capacul frontal al rigletei de conexiuni;
- Conectati senzorul de temperatura si nivel respectand indicatorul de pe conectorul de legatura al acestuia;
- Realizati conexiunile electrice cu electrovalva, rezistenta electrica de incalzire, pompa de ridicare a presiunii sau a cablului de degivrare;
- Selectati modul de functionare dorit: pompa sau cablu degivrare prin conectare pinului din partea stanga a rigletei de conexiuni;

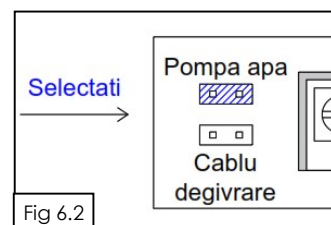


Fig 6.2



Indicatie!

Acordati atentie corectitudinii legaturilor electrice, in caz contrar se poate deteriora echipamentul.

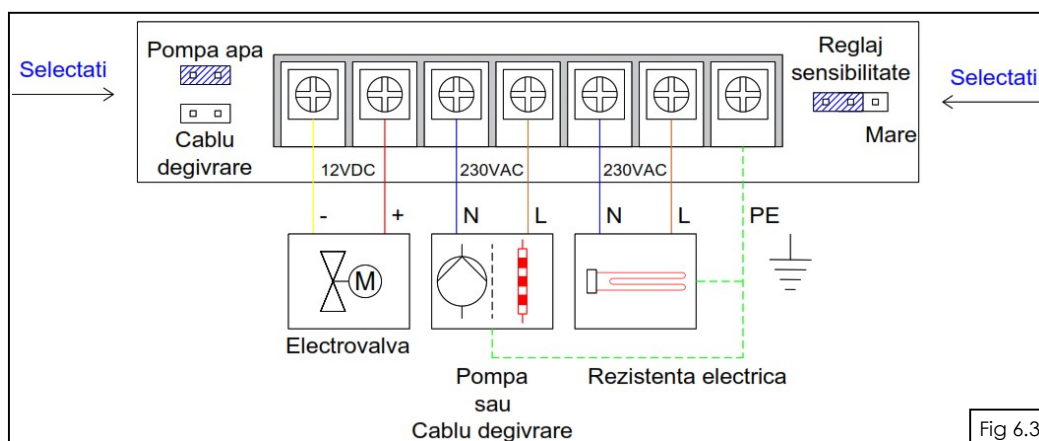


Fig 6.3

6.7.1 Conectare senzor de temperatura si nivel

- Fixati senzorul de temperatura si nivel pe boilerul de stocare;
- Senzorul nu trebuie montat in apropierea rezistentei electrice pentru a nu fi influentat de aceasta;
- Pozati si fixati cablul senzorului pana in locul in care este montat controlerul astfel incat sa se fie evitata deteriorarea acestuia.
- Conectati senzorul la controler prin intermediul cablului de culoare neagra si respectati indicatorul verde de pe conector.

6.7.2 Conectare electrovalva de alimentare

La montarea electrovalvei acordati atentie sensului de curgere a apei, pe aceasta este indicat sensul de curgere. Cablul electrovalvei se poate lungii, in acest caz folositi un cablu cu diametru adecvat. Electrovalva este echipata cu clapeta de sens, nu este necesar montajul unei alte clapete de unic sens.



Indicatie!

Montati electrovalva intr-un loc care sa permita curatarea cu usurinta a filtrului de impuritati.

6.7.3 Conectare rezistenta electrica de incalzire

Controlerul poate controla o rezistenta electrica de incalzire cu o putere maxima de 2kW. La montarea rezistentei electrice acordati atentie alegerii sectiunii cablului de alimentare, folositi conductor de alimentare 3 x 2.5 mm². Conectati rezistenta electrica la controler in conectorul dedicat acestuia din rigleta de conexiuni.

Pentru activarea rezistentei consultati **cap.6.3.9 Functii controler TK-7 – Incalzirea manuala a apei.**

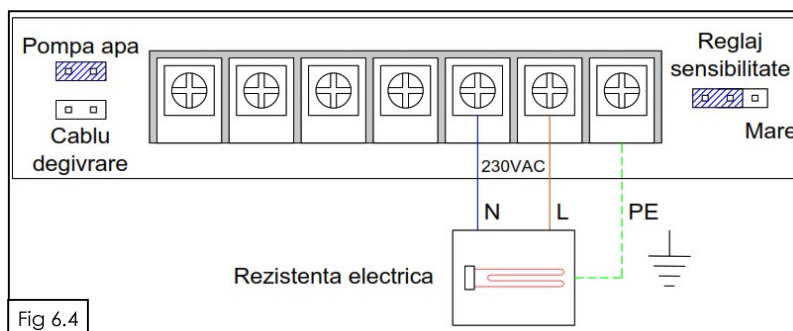


Fig 6.4

6.7.4 Conectare pompa de ridicare a presiunii

Controlerul poate alimenta o pompa de apa cu o putere maxima de 500W. Pentru alimentarea pompei folositi un cablu de alimentare 3 x 0.75 mm². Conectati pompa de ridicare a presiunii in conectorul dedicat acesteia din rigleta de conexiuni. Configurati modul de functionare "Water Pump" prin conectare pinului din partea stanga a rigletei de conexiuni. Pentru activarea pompei consultati **cap.6.3.16 FUNCTII CONTROLER TK-7 – Controlul functionarii pompei de ridicare a presiunii.**

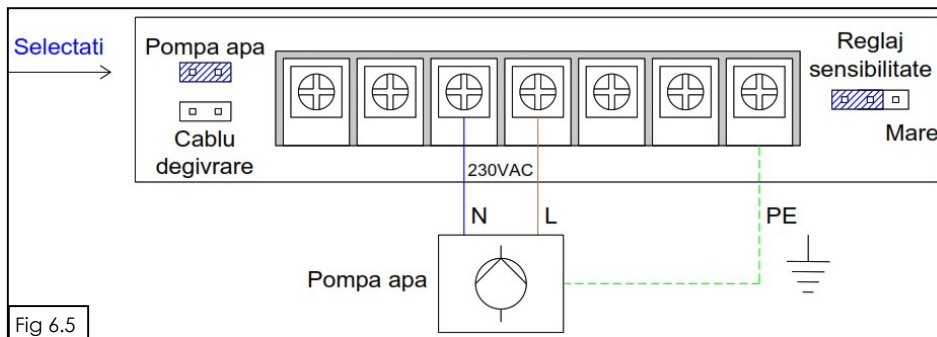


Fig 6.5

6.7.5 Conectare cablu de degivrare

Controlerul poate alimenta un cablu de degivrare cu o putere maxima de 500W (a se vedea tab.2.3). Pentru alimentarea cablului de degivrare folositi un cablu de alimentare 2 x 1.5 mm². Conectati cablul de degivrare in conectorul dedicat acesteia din rigleta de conexiuni. Configurati modul de functionare "Temperature Keeping" prin conectare pinului din partea stanga a rigletei de conexiuni.

Pentru activarea functiei, consultati **cap.6.3.18 FUNCTII CONTROLER TK-7 – Incalzirea tevilor.**

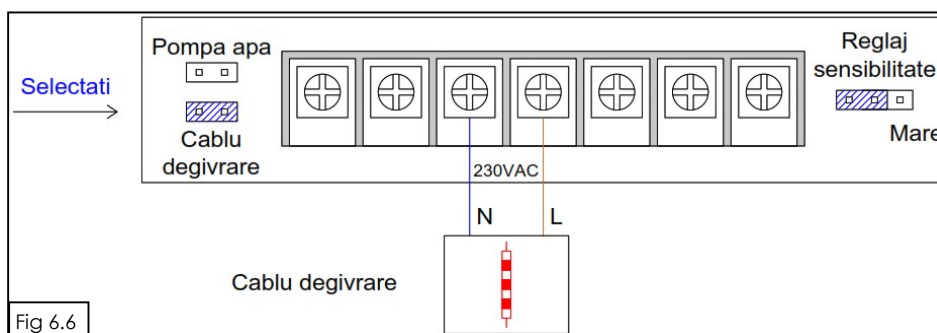


Fig 6.6

6.8 PROBLEME DE FUNCTIONARE ALE CONTROLERULUI

Defect	Cauze defect	Remedierea problemei
La punerea in functiune nu este executata autoverificarea, iar pe ecran nu este afisat nimic	Tensiune de alimentare neconforma sau lipsa.	Verificati tensiunea de alimentare si reporniti controlerul.
Afisare intermitenta a temperaturii si a nivelului de apa din boilerul de stocare	Conexiuni incorecte, senzori conectati incorecti	Verificati conexiunea senzorului de temperatura si nivel (respectati indicatorul verde de pe conector)
Umplere lenta a boilerului de stocare sau indicator de nivel neafisat	Electrovalva este blocata, filtru de impuritati infundat, tuburi sparte, scurgeri la nivelul instalatiei, presiunea apei scazuta	Deblocati electrovalva, curatati filtrul, inlocuiti tuburile sparte, remediat scurgerile la nivelul instalatiei de alimentare, montati pompa de crestere a presiunii.
Martor rezistenta electrica de incalzire aprins, dar apa nu se incalzeste sau se incalzeste lent.	Senzor de temperatura defect sau rezistenta electrica defecta	Inlocuiti elementul defect

7 PUNEREA IN FUNCTIUNE

**Pericol!**

Lucrarile de punere in functiune sunt permise numai firmelor agreate de catre noi KÖBER SRL-Sucursala Vaduri. Pentru a beneficia de toate functiile panoului solar pe o perioada cat mai indelungata se recomanda indeplinirea tuturor lucrarilor descrise in continuare.

**Pericol!**

Pericol de moarte prin electrocutare la contactele electrice!

7.1 Lucrarile de punere in functiune

La lucrarile de punere in functiune, trebuie sa fie parcurse urmatoarele etape:

- Verificati capacitatea structurii de a sustine greutatea suplimentara a sistemului.
- Pozitionarea spre partea sudica pentru o eficienta sporita a sistemului
- Unghiul de montaj – se recomanda un unghi de inclinatia de 40 ° fata de orizontala, dar daca locatia nu permite se accepta si unghiuri de pana la 20°.
- Umplerea si golirea panoului solar.
- Verificarea etanseitatii circuitelor de apa.
- Masurarea parametrilor alimentarii cu energie electrica.
- Verificare prezenta filtru dedurizator + filtru impuritati pe circuitul de intrare apa calda menajera.
- Conexiunile electrice ale controlerului si setarea functiilor acestuia.
- Oprirea sistemului in conditii de siguranta.
- Instruirea utilizatorului.

7.2 Conditii de calitate si garantie

Societatea comerciala KÖBER S.R.L. - SUCURSALA VADURI in calitate de importator, garanteaza buna functionare a sistemului solar daca sunt asigurate conditiile de instalare, punere in functiune, utilizare si revizie tehnica periodica stabilite in prezentul manual si in "certificatul de garantie" acordat la vanzarea produsului.

KÖBER SRL-Sucursala Vaduri va fi exonerat de orice raspundere, pentru eventualele daune provocate persoanelor, animalelor sau bunurilor, in cazul unei utilizari necorespunzatoare, cu incalcarea instructiunilor de utilizare, sau in cazul modificarii controlerului si nu isi va asuma nici o raspundere in situatiile specifice enumerate mai jos:

- Neglijare partiala sau totala a instructiunilor.
- Temperatura de functionare neadecvata.
- Oscilatii mari a tensiunii de alimentare.
- Utilizare necorespunzatoare a panoului solar.
- Modificari sau interventii neautorizate.
- Utilizare de piese de schimb care nu sunt originale.
- Neglijenta in efectuarea operatiunilor de intretinere.

**Atentie!**

Nerespectarea acestor conditii duc la pierderea garantiei.

Garantia nu acopera:

- defectiunile care nu pot fi imputate KÖBER SRL-Sucursala Vaduri, provocate de defecte constructive ale instalatiilor la care este racordat panoul solar, si care intra in responsabilitatea furnizorilor de utilitati: furnizorul de apa curenta si furnizorul de energie electrica;
- defectiunile datorate unui montaj si a unei puneri in functiune necorespunzatoare (alte scheme hidraulice de functionare);
- defectiuni datorate unei utilizari necorespunzatoare din partea utilizatorului;
- conditii necorespunzatoare de depozitare pana la punerea in functiune si dupa;
- instalare sau punere in functiune pe instalatii de alimentare cu apa sau instalatii de termoficare care nu sunt de calitate corespunzatoare;
- conditii necorespunzatoare de montare, inclusiv defectiuni datorate inghetului instalatiei, depunerilor de impuritati, piatra, etc;
- defectiuni provocate de o alimentare electrica defectoasa, de lipsa impamantarii sau de fluctuatii de tensiune de la rețeaua de alimentare cu curent electric;
- defectiuni datorate fenomenelor electrice naturale (traznet).
- defectiuni provocate de depozitare/ manipulare deficitara/ fisuri tuburi sticla; defectare rezervor acumulare sau suport.

8 INSPECTIA SI INTRETINEREA



Atentie!

Neefectuarea intretinerii la intervale regulate poate duce la deteriorarea componentelor sistemului solar si la pierderea garantiei oferite de producator.



Pentru a beneficia de toate functiile sistemului solar pe o perioada cat mai indelungata se recomanda folosirea de piese de schimb originale.
Pe timpul sezonului rece, goliti instalatia de apa si acoperiti tuburile vidate.

8.1 Intervale de inspectie si intretinere

Lucrari de inspectie / intretinere	Interval
Verificarea fixarii / stabilitatii panoului solar	Anual
Verificarea etanseitatii racordurilor de apa	Anual
Verificarea mecanismului de actionare al rezervorului cu flotor	Anual
Verificarea si curatarea tuburilor vidate	Anual
Verificarea si inlocuirea elementelor de etansare	Anual
Verificarea conexiunilor electrice	Anual
Curatarea de calcar si impuritati a boilerului de stocare	Anual
Curatarea calcarului si a altor impuritati din tuburile vidate	Anual
Verificarea rezistentei electrice de incalzire	Anual
Verificarea dispozitivelor de control (senzor de temperatura si nivel, flotorul rezervorului de alimentare)	La nevoie

8.2 Lucrari de intretinere



Atentie!

Inainte de orice lucrare asupra sistemului solar, intrerupeti alimentarea cu energie electrica.

Golirea instalatiei de apa si acoperirea tuburilor vidate se realizeaza la inceputul sezonului rece, in momentul scaderii temperaturii exterioare sub 0°C.

Operatiuni de golire a instalatiei:

- Se inchide robinetul de alimentare cu apa rece;
- Se deschide robinetul de apa calda de la cel mai apropiat consumator sau robinetul de golire (daca acesta a fost montat in instalatie);
- In mod uzual apa din tuburile vidate se va evapora automat in cateva zile sub actiunea directa a razelor de soare, pentru o golire imediata a acestora se recurge la demontarea lor.
- Golirea completa a boilerului de stocare se realizeaza prin demontarea racordului de iesirea apa calda menajera si scoaterea stiutului de stratificare.



Atentie!

Pentru evitarea pagubelor cauzate de inghet este obligatoriu sa verificati ca toate elementele sistemului solar sunt golite complet de apa.

Reumplerea instalatiei cu apa la sfaristul sezonului rece, in momentul cresterii temperaturii exterioare peste 0°C.

Operatiuni de incarcare a instalatiei:

- Deschideti robinetul de alimentare cu apa rece, care este conectat la racordul de intrare, daca utilizati un sistem solar fara controler si fara rezervor cu flotor de alimentare opriti robinetul de alimentare in momentul in care apa curge prin racordul de aerisire;
- Pentru panourile echipate cu rezervor de alimentare cu flotor, inchiderea circuitului de alimentare cu apa rece se va realiza automat de catre mecanismul cu flotor, robinetul de alimentare cu apa rece ramane in permanenta deschis;
- In cazul panourilor cu controler, alimentarea cu apa rece a boilerului de stocare este controlata de electrovalva, robinetul de alimentare cu apa rece ramane in permanenta deschis.



Atentie!

Temperatura de stagnare a tuburilor vidate poate ajunge la 300°C, umplerea cu apa in aceste conditii duce la distrugerea lor.
Pentru a nu deteriora tuburile vidate se recomanda incarcare lor cu apa noaptea sau dimineata.

Inlocuirea boilerului de stocare cand acesta prezinta scurgeri.

Inlocuirea tuburilor vidate atunci cand sunt deteriorate.



Pentru a inlocui boilerul de stocare sau tuburilor vidate trebuie efectuata mai intai operatiunea de golire a instalatiei de apa.

Curatarea boilerului de depunerilor de calcar si impuritati

Perioada de depunere a calcarului este influentata de calitatea apei. Se recomanda curatarea de calcar anual sau de cate ori este nevoie. Curatarea boilerului se face cu produse care nu ataca inoxidul.



Atentie!

Durata medie de viata a panoului solar este de 15 ani cu conditia respectarii instructiunilor din manualul de utilizare.

9 POSIBILE DEFECTIUNI SI MODUL DE REMEDIERE AL ACESTORA

Nu se alimenteaza panoul solar:

- Verificati circuitul de alimentare cu apa rece pana la racordul panoului solar;
- In cazul panoului solar cu flotor, verificati sita de la intrare si mecanismul de culisare al acestuia (desfaceti capacul flotorului ca sa aveti acces la mecanism);
- Verificati sita de la intrare in electrovalva de alimentare;
- Verificati presiunea apei de alimentare (presiune minima acceptata 1.5bar).

Scurgeri de apa pe la senzorul de temperatura si nivel / racordul de aerisire:

- Daca nu este consumata apa calda din boiler, surplusul este eliminat pe acolo. Consumati apa din boiler si fenomenul dispare;
- Intrerupeti doar alimentare cu apa rece a panoului solar si vedeti daca fenomenul persista.

Scurgeri de apa pe la rezervorul de alimentare cu flotor:

- Verificati daca mecanismul rezervorului flotor functioneaza (desfaceti capacul vasului flotor ca sa aceti acces la mecanism);
- Inchideti doar alimentarea cu apa rece, lasati restul instalatiei sub presiune si urmariti daca mai curge apa pe la flotor;
- Verificati presiunea de alimentare a circuitului de apa rece, daca aceasta este mai mare de 2.5 bar, aceasta trebuie redusa.

Panoul solar nu produce apa calda menajera:

- Asigurati-va ca ati montat corect tuburile vidate;
- Spalati tuburile pe exterior cu apa calda si detergent, apoi stergetile cu o carpa uscata;
- Verificati orientarea panoului solar si gradul de umbrire al acestuia;
- A fost innorat mai multe zile, iar radiatia solara nu a incalzit apa.

Nu curge apa din panoul solar:

- Verificati daca panoul solar se alimenteaza cu apa rece;
- Desfaceti racordul de iesire apa calda si vedeti daca acesta este infundat;

Scurgeri de apa la nivelul tuburilor vidate:

- Scoateti tubul unde este semnalata scurgerea si verificati garnitura de silicon;
- Verificati planeitatea boilerului de stocare fata de pamant;
- Slabiti suruburile de fixare ale boilerului de stocare si reasezati tuburile vidate. Dupa strangeti suruburile;
- Schimbati garniturile de etansare;
- Inlaturati surplusul de izolatie din jurul tuburilor;
- Verificati suportul de fixare al panoului solar sa nu fie tensionat;
- Verificati sa nu fie presurizat boilerul de stocare;
- Asigurativa ca sursa pierderii de apa nu este alta.

Presiune scazuta pe circuitul de apa calda:

- Panoul solar este amplasat prea jos;
- Instalatia de apa calda este obturata sau sunt prea multe coturi la 90 de grade;
- Teava traseului de apa calda subdimentionata.

Dupa golirea rezervorului de stocare tuburile vidate raman incarcate cu apa:

- Tuburile vidate rezista pana la - 40 °C;

ELIMINAREA DESEURILOR ELECTRICE SI ELECTRONICE (OUG 5/2015)



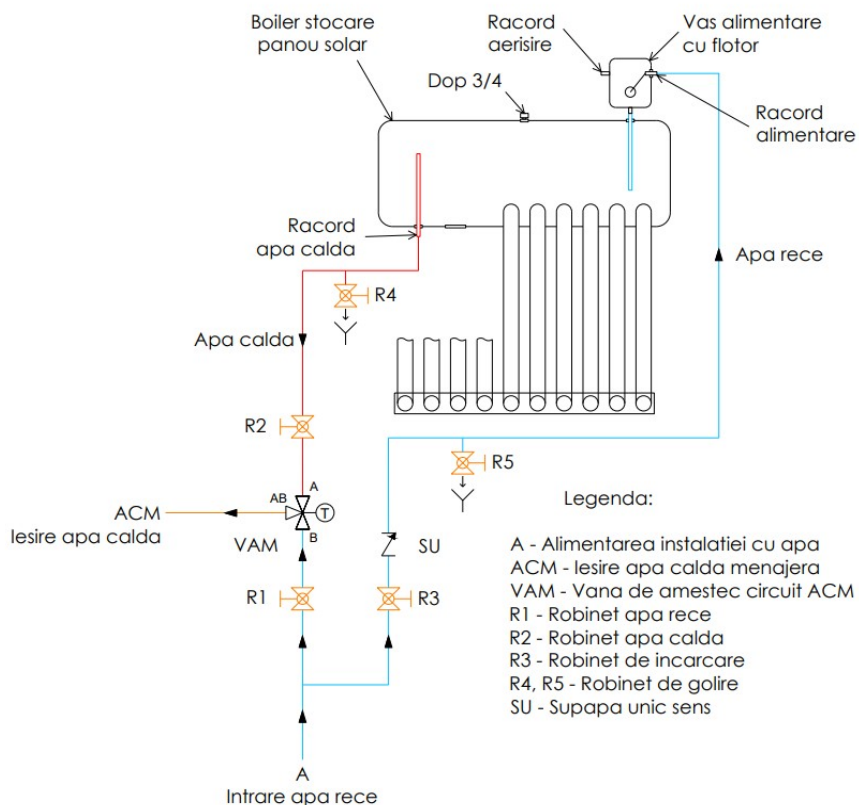
Acest simbol indica faptul ca acest produs nu trebuie aruncat ca si un deseu menajer. Trebuie dus la un centru de colectare pentru reciclarea aparaturii electrice si electronice. Eliminarea corecta a produsului evita posibile urmasi asupra mediului si sanatatii. Reciclarea materialelor permite conservarea resurselor naturale.

Pentru alte informatii despre reciclarea acestui produs va rugam sa contactati serviciul local pentru eliminarea deeurilor menajere.

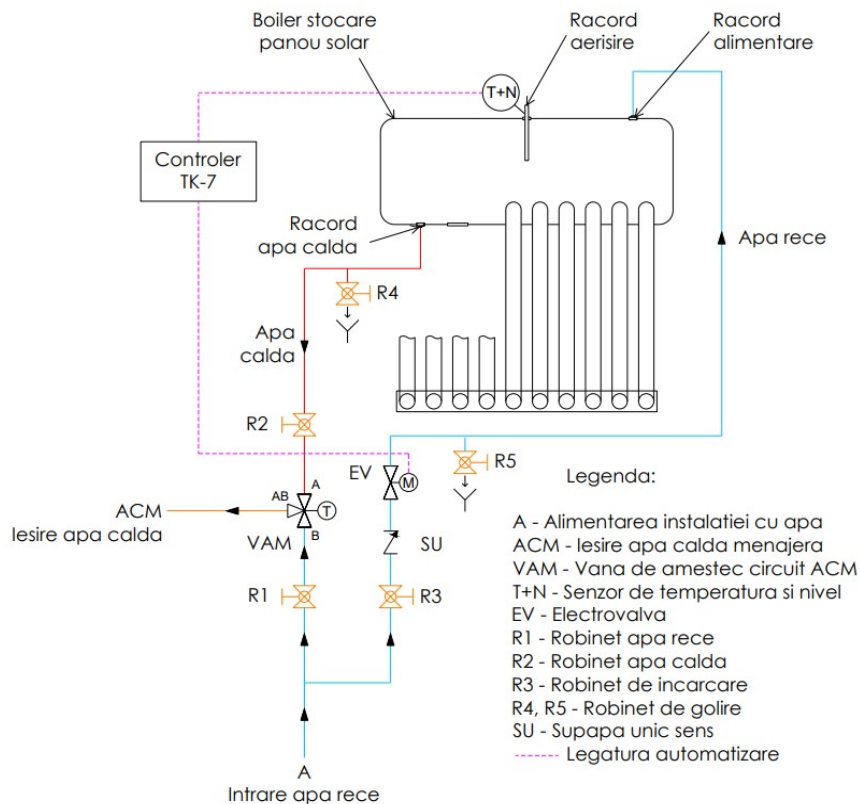
10 ANEXE

10.1 Scheme de montaj cu doua tevi pentru intrare si iesire apa.

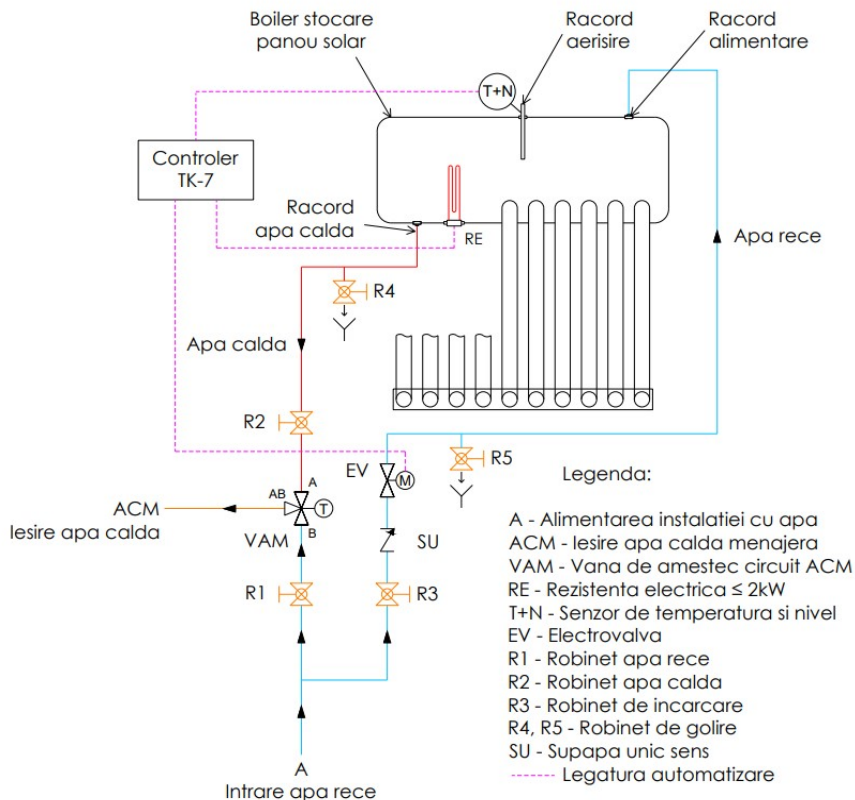
10.1.1 Schema de principiu: Panou solar cu alimentare prin rezervor flotor



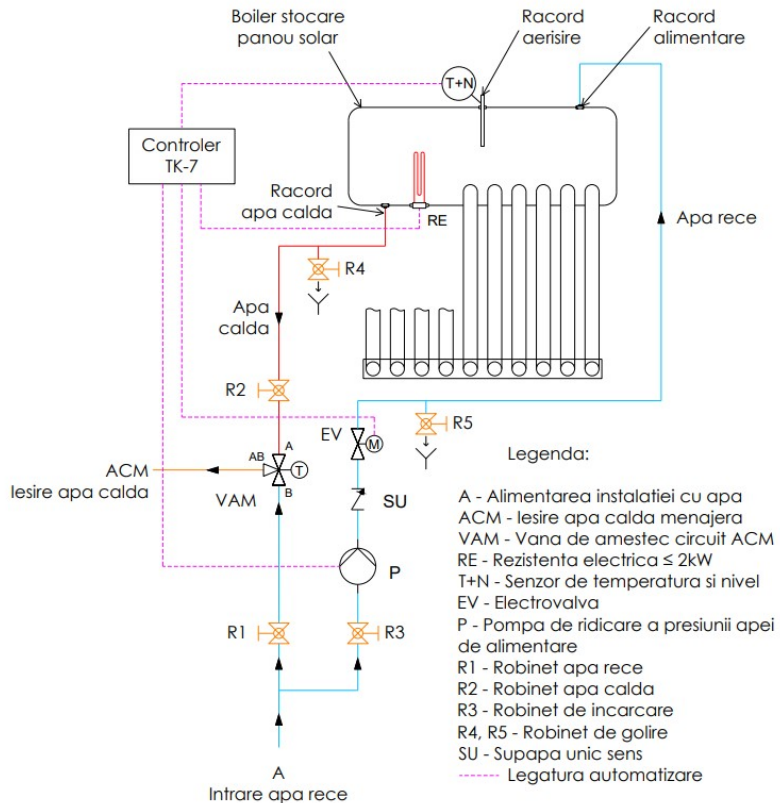
10.1.2 Schema de principiu: Panou solar cu controler TK-7, senzor de temperatura si nivel, alimentare prin electrovalva.



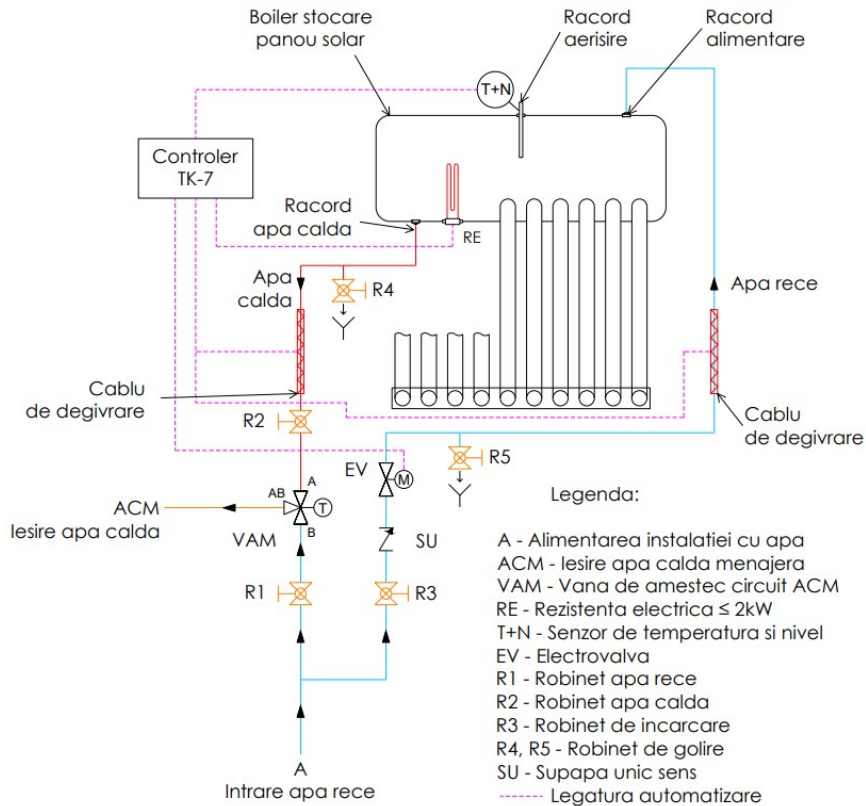
10.1.3 Schema de principiu: Panou solar cu controler TK-7, senzor de temperatura si nivel, alimentare prin electrovalva, rezistenta electrica de incalzire.



10.1.4 Schema de principiu: Panou solar cu controler TK-7, senzor de temperatura si nivel, alimentare prin electrovalva, rezistenta electrica de incalzire, pompa de ridicare presiune apa.

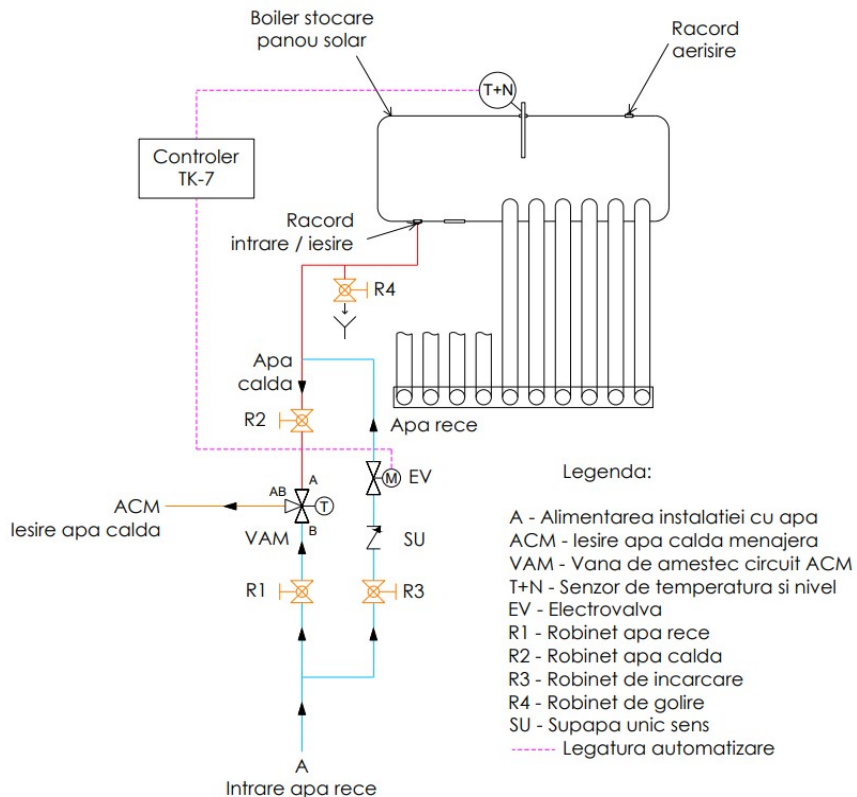


10.1.5 Schema de principiu: Panou solar cu controler TK-7, senzor de temperatura si nivel, alimentare prin electrovalva, rezistenta electrica de incalzire, cablu degivrare traseu apa.

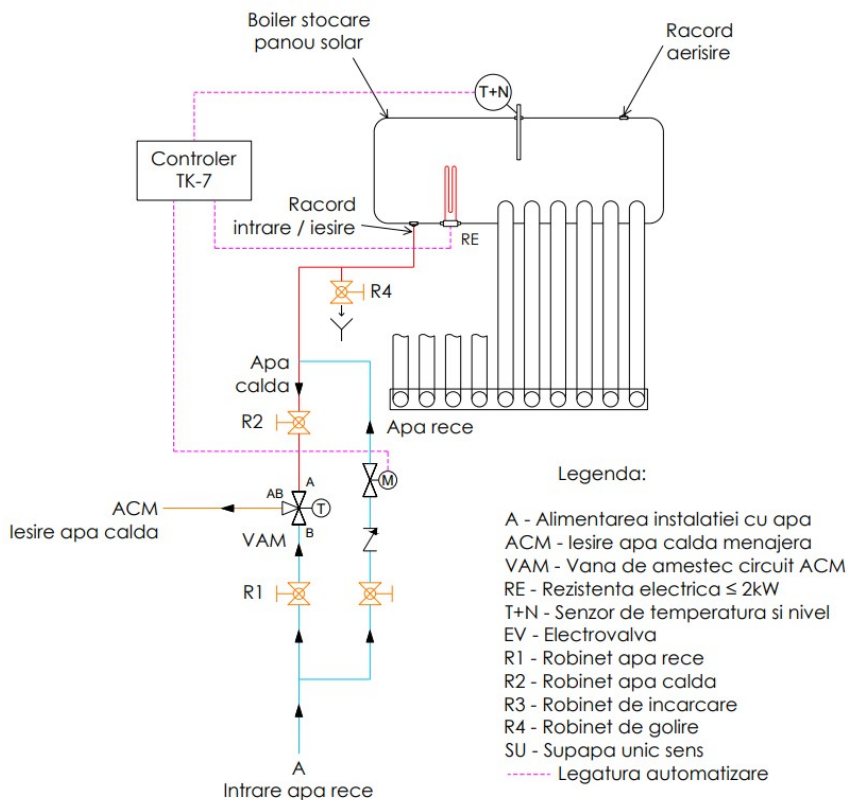


10.2 Scheme de montaj cu o teava pentru intrare si iesire apa.

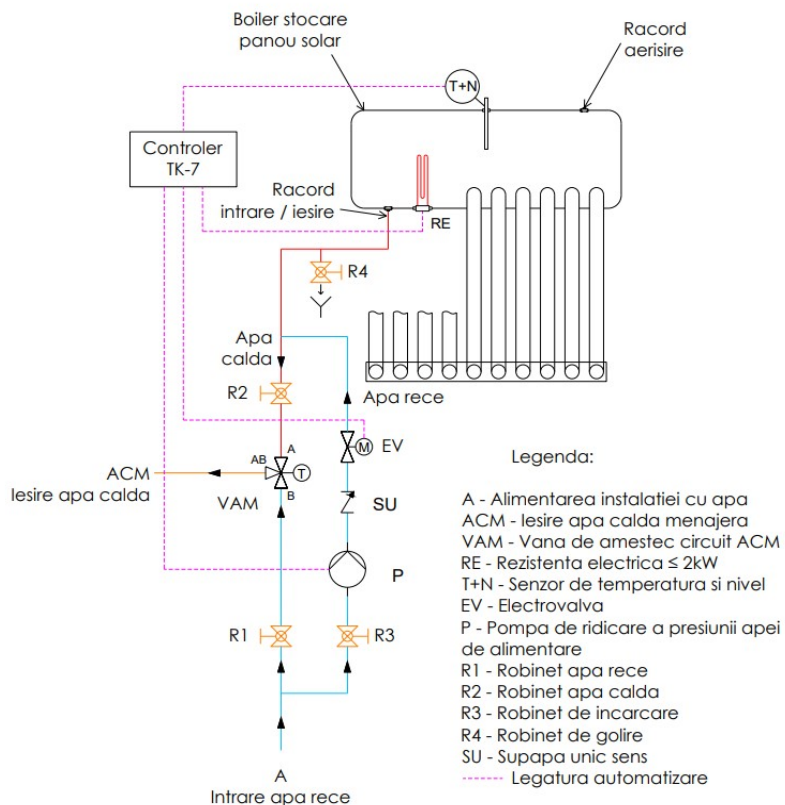
10.2.1 Schema de principiu: Panou solar cu controler TK-7, senzor de temperatura si nivel, alimentare prin electrovalva.



10.2.2 Schema de principiu: Panou solar cu controler TK-7, senzor de temperatura si nivel, alimentare prin electrovalva, rezistenta electrica de incalzire.



10.2.3 Schema de principiu: Panou solar cu controler TK-7, senzor de temperatura si nivel, alimentare prin electrovalva, rezistenta electrica de incalzire, pompa de ridicare presiune apa.



10.2.4 Schema de principiu: Panou solar cu controler TK-7, senzor de temperatura si nivel, alimentare prin electrovalva, rezistenta electrica de incalzire, cablu degivrare traseu apa.

