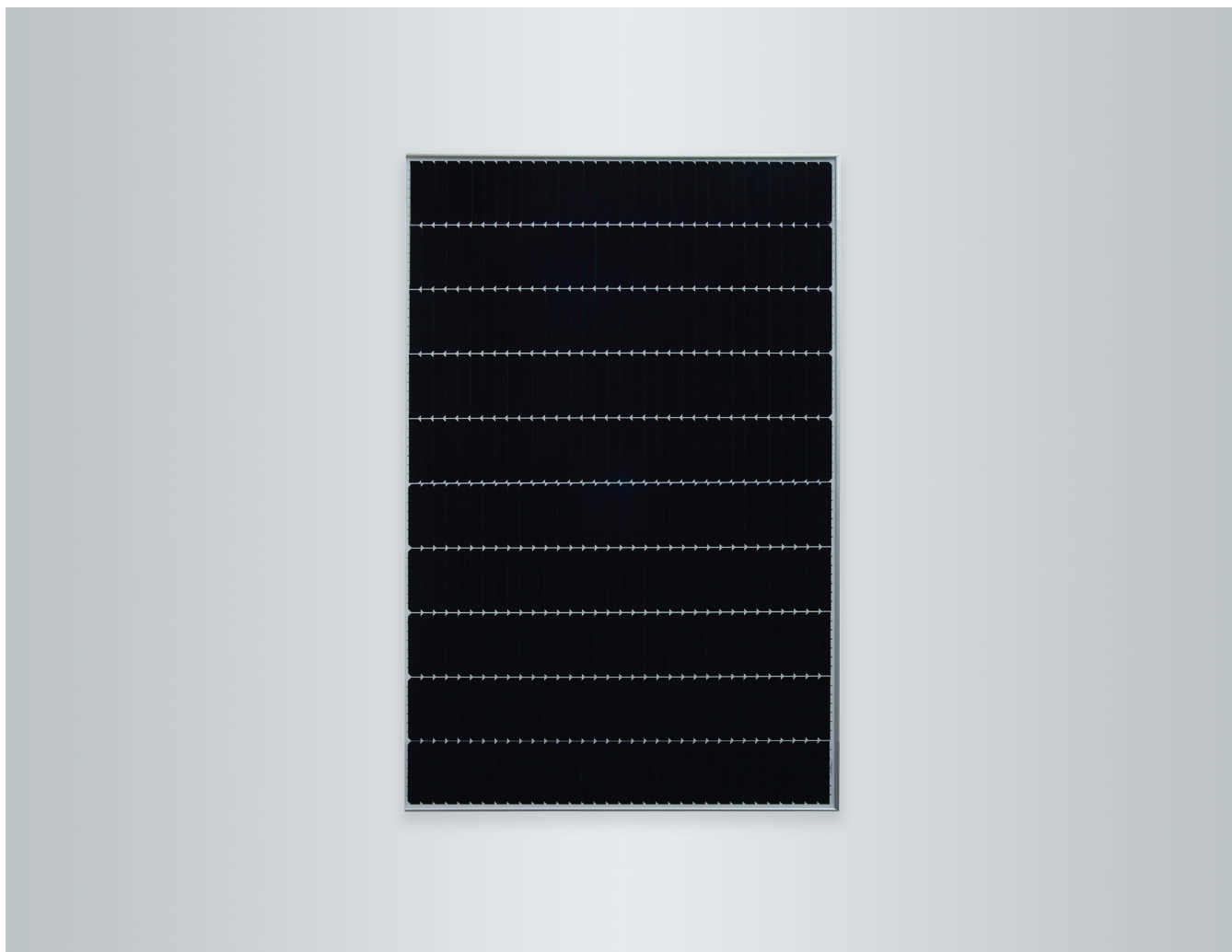


## Fișa tehnică


**VITOVOLT 300** Tip M400WE, M405WE

Module fotovoltaice monocristaline, varianta **chamfer**.  
 400/405 W<sub>p</sub> Putere nominală pentru producerea de curent  
 din energie solară.

- Randament modul până la 20,7 %
- Tehnologie celulară Shingled PERC
- Sarcină mecanică ridicată pentru sarcini ridicate la zăpadă (5400 Pa) și vânt/vârtej (2400 Pa) prin cadrele de aluminiu rezistente la coroziune
- Plus de putere până la 5 W<sub>p</sub> prin toleranță pozitivă de putere
- 3,2 mm sticlă antireflex pentru cantitate ridicată de energie solară
- Siguranță ridicată în funcționare: 2 punți de diode Bypass pentru fiabilitate în funcționare
- Stabilitate verificată la ceață salină și amoniac. Este adecvată pentru utilizarea în regiuni de coastă și regiuni cu agricultură intensă
- Certificările conform IEC 61215, IEC 61730, IEC 61701 și IEC 62716 garantează standardele de calitate internaționale.

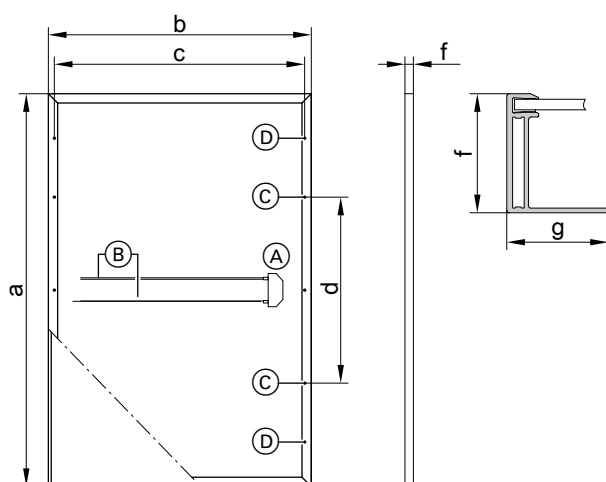
## Informații tehnice

Vitovolt 300	Tip	M400WE	M405WE
<b>Parametri de putere</b>			
<b>STC</b>			
Putere nominală $P_{max}$	$W_p$	400	405
Toleranță de putere	W	0/+5	0/+5
Tensiune MPP $U_{mpp}$	V	38,6	38,7
Curent MPP $I_{mpp}$	A	10,36	10,47
Tensiune de mers în gol $U_{oc}$	V	46,4	46,5
Curent de scurtcircuitare $I_{sc}$	A	10,97	11,02
Randament modul	%	20,4	20,7
<b>Coefficienți de temperatură</b>			
Putere	%/K	-0,34	-0,34
Tensiune de mers în gol	%/K	-0,27	-0,27
Curent de scurtcircuitare	%/K	0,04	0,04

Vitovolt 300	Tip	M400WE	M405WE
Temperatură la celulă la NOCT	°C	42,3	42,3
Tensiune sistem, max.	V	1500	1500
Rezistență la curent invers	A	20	20

- STC: radiație incidentă 1000 W/m<sup>2</sup>, temperatură la celulă 25 °C, număr de masă atmosferic AM 1,5, toleranță la măsurare: ±3 % ( $P_{max}$ )
- MPP = Maximum Power Point (putere maximă la STC)
- NOCT: radiație 800 W/m<sup>2</sup>, temperatura mediului ambiant 20 °C, număr de masă atmosferic AM 1,5, viteză 1 m/s, toleranță de măsurare: ±5 % ( $P_{max}$ )

## Dimensiuni racorduri



- (A) Priză de conectare
- (B) Cabluri de conectare
- (C) 4 orificii de montaj 9 x 14 mm
- (D) 4 orificii pentru egalizarea potențialului, Ø 6 mm

a	mm	1719
b	mm	1140

c	mm	1090
d	mm	1031
f	mm	35
g	mm	35

Tip celulă	Colulă de siliciu monocristalină PERC
Număr de celule	340 (shingled)
Acoperire celule	Etilen-vinil-acetat (EVA)
Cadru	Aliaj de aluminiu eloxat, negru/argintiu
Sticlă frontală	Sticlă de protecție călită 3,2 mm cu strat de acoperire antireflex
Greutate	22 kg
Sarcină max. datorată presiunii/aspirației	5400 Pa/2400 Pa
Priză de conectare	IP67, 2 diode
Racord	Cabluri 1,25 m, secțiunea conductorului 4 mm <sup>2</sup> cu Multi-Contact (MC4)
Clasă de protecție	II
Clasă de utilizare	A
Unitate de expediere	31 bucăți per palet

## Garanție

### Garanția produsului

12 ani: garanție Viessmann pentru fiecare panou  
25 ani: durata medie de viață

### Garanție a parametrilor

min. 97 % după un an  
min. 90 % în 10 ani  
min. 80 % liniar în 25 de ani

### Observație

Garanție a produsului și serviciilor conform condițiilor de garanție Viessmann Climate Solutions SE  
Condiții de garanție: [www.viessmann.de/Login](http://www.viessmann.de/Login).

### Calitate testată

Certificat în conformitate cu: IEC 61215, IEC 61730, IEC 61701, IEC 62716. Fabricat în ateliere certificate ISO 9001 și 14001. Marcaj CE conform Directivelor CE în vigoare.

Firma Viessmann își rezervă dreptul de a efectua modificări tehnice!

Viessmann S.R.L.  
RO-507075 Ghimbav  
Brașov  
E-mail: [info-ro@viessmann.com](mailto:info-ro@viessmann.com)  
[www.viessmann.ro](http://www.viessmann.ro)

6174615