

ARCA
caldaie

ARCA

CAZAN PE PELLETT

GRANOLA

AUTOMAT

SY 400 LCD 2022

Instalare
Utilizare
Întreținere



ARCA s.r.l își declină orice responsabilitate pentru eventualele erori datorate greșelilor de tipar sau de traducere. Își rezervă, de asemenea, dreptul de a aduce propriilor produse modificări pe care le consideră utile sau necesare, fără a crea prejudicii caracteristicilor esențiale.

Prezenta documentație este disponibilă și în format PDF. Pentru a intra în posesia acesteia contactați biroul tehnic al firmei ARCA s.r.l.

cod: MAN1037LCDROM

pagini: 62

ediție: III Ediție

revizie: Aprilie 2022

CUPRINS

1.	AVERTISMENTE GENERALE	6
1.1.	AMBALAJ ȘI TRANSPORT	7
1.2.	CONDIȚII DE GARANȚIE	7
1.3.	LIMITĂRI ALE GARANȚIEI	7
2.	CARACTERISTICILE TEHNICE, DIMENSIUNILE ȘI RACORDURILE	8
2.1.	CARACTERISTICILE TEHNICE ȘI DIMENSIUNILE GRA14RO, GRA20RO, GRA30RO	8
2.2.	CARACTERISTICILE TEHNICE ȘI DIMENSIUNILE GRA40RO, GRA50RO	9
2.3.	CARACTERISTICILE TEHNICE ȘI DIMENSIUNILE GRA80RO	10
2.4.	CARACTERISTICILE TEHNICE ȘI DIMENSIUNILE GRA115RO, GRA150RO	11
2.5.	CARACTERISTICILE TEHNICE ȘI DIMENSIUNILE GRA250RO	12
3.	ELEMENTELE PRINCIPALE ALE CAZANULUI.....	13
3.1.	ȘNEC GRANOLA 14,20,30,40,50	13
3.2.	ȘNEC (COD.COC0502) GRA80RO, (COD. COC0504) GRA115RO, GRA150RO ȘI GRA250RO	14
3.3.	REZERVOR (COD.CON0600) GRA80RO, GRA115RO, GRA150RO ȘI GRA250RO	14
3.4.	ARZĂTOR PE PELEȚI INOX	15
3.5.	ZONA DE SCHIMB, FOCARUL CAZANULUI	15
3.6.	VANA DE AER PENTRU CURAȚAREA BRAZIERULUI	16
3.7.	COLECTORUL DE FUM ȘI VENTILATORUL.....	16
3.8.	TECILE PENTRU SONDE	17
3.9.	POMPA DE RECIRCULARE	17
3.10.	APĂ DE ALIMENTARE	17
3.11.	IZOLAȚIA	17
4.	INSTALAREA	18
4.1.	POZIȚIONAREA ÎN SPAȚIUL DESTINAT	18
4.2.	COȘUL DE FUM	18
4.2.1.	ÎNĂLȚIMEA COȘULUI DE FUM	19
4.2.2.	EVACUARE PE ACOPERIȘ CU COȘ DIN OȚEL.....	20
4.2.3.	EVACUARE PE ACOPERIȘ CU COȘ CERAMIC.....	20
4.3.	INSTALARE VANĂ DE DESCARCARE TERMICĂ (OPȚIONAL)	21
4.3.1.	FUNCȚIONAREA SUPAPEI TERMICE DE DESCARCARE (STS)	21
5.	PANOUL DE COMANDĂ (COD.PEL0100DUOLCDA).....	23
5.1.	TASTATURĂ LCD.....	23
5.2.	DISPLAY LCD.....	24
5.3.	SCHEDA ELECTRONICĂ SY 400	25
5.4.	CONECTAREA SONDELOR	26
5.5.	CONECTAREA SONDEI DE FUM	26
5.6.	CONEXIUNILE ELECTRICE LA REGLETĂ	27
6.	VIZUALIZARE DISPLAY	28
6.1.	BLOCARE TASTATURĂ	28
7.	PORNIRE ȘI FUNCȚIONARE	28
7.1.	CAZANUL ÎN STARE STINS	29
7.2.	APRINDERE CAZAN.....	29
7.3.	STABILIZAREA FLĂCĂRII	30
7.4.	FUNCȚIONAREA NORMALĂ.....	30
7.5.	MODULARE	30
7.6.	STAND BY	30
7.7.	OPRIRE TOTALĂ.....	31
8.	MENIU UTILIZATOR	31
8.1.	MENIU THERMOSTAT DE CENTRALĂ.....	33

8.2.	MENIU VARĂ / IARNĂ	33
8.3.	MENIU INSTALAȚIE HIDRAULICĂ (ABILITAREA SONDELOR)	34
8.4.	MENIU TIMER (CRONOTERMOSTAT)	35
8.5.	MENIU ÎNCĂRCARE MANUALĂ ȘNEC.....	37
8.6.	MENIU CURĂȚARE CENUȘAR	37
8.7.	MENIU TEST IEȘIRI	38
9.	MENIU PERSONALIZARE	39
9.1.	PERSONALIZARE – SETARE TASTATURĂ	39
9.2.	PERSONALIZARE – MENIU TASTATURĂ	40
9.3.	PERSONALIZARE – MENIU SISTEM.....	32
10.	SCHEME HIDRAULICE.....	43
10.1.	SCHEME ORIENTATIVE PENTRU INSTALAȚIA DOAR ÎNCĂLZIRE	43
10.1.1.	SCHEMA INDICATIVĂ INSTALAȚIA DOAR ÎNCĂLZIRE	44
10.1.2.	SCHEMA INDICATIVĂ INSTALAȚIA DOAR ÎNCĂLZIRE CU VANĂ DE AMESTEC.....	45
10.2.	SCHEME INDICATIVE PENTRU INSTALAȚIA CU BOILER SANITAR.....	46
10.2.1.	SCHEMA INDICATIVĂ INSTALAȚIA CU BOILER SANITAR ÎN PRIORITAR	47
10.2.2.	SCHEMA INDICATIVĂ INSTALAȚIA CU BOILER CU SERPENTINĂ DUBLA ȘI PANOURI SOLARE	48
10.3.	SCHEME INDICATIVE PENTRU INSTALAȚIE CU PUFFER SAU PUFFER COMBI	49
10.3.1.	SCHEMĂ INDICATIVĂ ÎNCĂLZIRE CON PUFFER	50
10.3.2.	SCHEMĂ INDICATIVĂ ÎNCĂLZIRE CU PUFFER COMBI ȘI PANOURI SOLARE	51
10.4.	SCHEME INDICATIVE PENTRU INSTALAȚIA DE ÎNCĂLZIRE CUBOILER SANITAR ȘI PUFFER.....	52
10.4.1.	SCHEMĂ INDICATIVĂ ÎNCĂLZIRE CU PUFFER ȘI BOILER SANITAR ȘI PANOURI SOLARE	53
11.	CONEXIUNILE PENTRU O INSTALAȚIE CU “N” ZONE.....	54
12.	ÎNȚREȚINEREA ȘI CURĂȚAREA	56
12.1.	CURĂȚAREA SĂPTĂMĂNALĂ.....	56
12.2.	ÎNȚREȚINEREA LUNARĂ	58
12.3.	ÎNȚREȚINEREA LA SFÂRȘIT DE ANOTIMP	58
13.	REZOLVAREA PROBLEMELOR.....	59
13.1.	REZOLVAREA PROBLEMELOR TABLOLUI ELECTRONIC DE COMANDĂ.....	59
13.2.	REZOLVAREA PROBLEMELOR.....	60

1. AVERTISMENTE GENERALE

- Instrucțiunile de instalare, utilizare și întreținere constituie parte integrantă a produsului și vor trebui înmânate utilizatorului final. Citiți cu atenție avertismentele din Instrucțiuni întrucât ele furnizează indicații importante cu privire la siguranța instalării, utilizării și întreținerii cazanului. Păstrați cu grijă Instrucțiunile pentru consultările ulterioare.
- Instalarea trebuie efectuată de persoane calificate profesional (în conformitate cu legislația în vigoare), urmărind instrucțiunile producătorului.
- Instalare greșită poate cauza daune persoanelor, animalelor și bunurilor, pentru care producătorul nu este răspunzător. Asigurați-vă de integritatea produsului. În caz de îndoieli, nu utilizați produsul și adresați-vă furnizorului.
- Elementele ambalajului nu trebuie împrăștiate în mediu sau lăsate la îndemâna copiilor. Înainte de efectuarea oricărei operațiuni de întreținere sau de curățare, deconectați aparatul de la instalația electrică, acționând întrerupătorul instalației sau dispozitivele de întrerupere.
- Înainte de a efectua orice modificare, întreținere sau curățare a centralei, deconectați aparatul de la sursa de alimentare acționând asupra comutatorului sau prin organele de interceptare corespunzătoare.
- În caz de defecțiune sau proastă funcționare a cazanului, dezactivați-l și nu încercați să-l reparați sau să interveniți direct asupra lui. Adresați-vă numai persoanelor calificate.
- Eventuala reparație va trebui efectuată numai de către un centru de asistență autorizat de producător, utilizând exclusiv piese de schimb originale.
- Citiți cu atenție acest manual înainte de a efectua orice operațiune asupra cazanului.
- Păstrați broșura cu grijă pentru orice consultare ulterioară.
- Conectați centrala la o priză electrică standard de 230V - 50Hz.
- Conectați centrala la sistemul de încălzire, aceasta nu poate fi folosită în niciun caz fără racordare hidraulică și fără umplere cu apă.
- Verificați ca instalația electrică și prizele să reziste la absorbția maximă a cazanului prezentată în manual.
- Unele părți ale cazanului, în special ușa, coșul de evacuare, ating temperaturi foarte ridicate în timpul funcționării; evitați contactul cu aceste părți fără protecție adecvată.
- Nu folosiți lichide sau substanțe inflamabile pentru a aprinde cazanul sau a reaprinde flacăra.
- Cazanul trebuie alimentat exclusiv cu combustibili având caracteristicile descrise în manual.
- Asigurați-vă că încăperea de instalare a cazanului este adecvată și are orificii minime de ventilație în conformitate cu reglementările în vigoare.
- Orice manipulare, înlocuire și/sau modificare neautorizată a pieselor cazanului poate cauza pericol pentru siguranța utilizatorului și exonerează producătorul de orice responsabilitate.
- Orice manipulare, înlocuire sau modificare a sistemului electronic, altele decât cele raportate în manual, vor anula garanția.
- Este interzisă modificarea dispozitivelor de siguranță sau reglare.
- Nu utilizați centrala în alt mod decât pentru care a fost proiectată.



IMPORTANT: Este exclusă orice responsabilitate contractuală și extracontractuală a societății pentru daune cauzate de erori de instalare, de uz sau de nerespectare instrucțiunilor cuprinse în acest manual.



IMPORTANT: Nerespectarea celor indicate poate compromite integritatea instalației sau a componentelor sale, cauzând un potențial pericol pentru siguranța utilizatorului final, pentru care ARCA nu își asumă nici o responsabilitate.



ATENȚIE: PUNEREA ÎN FUNCȚIUNE A CAZANULUI TREBUIE SĂ FIE FĂCUTĂ DE UN UN CENTRU DE ASISTENȚĂ AUTORIZAT ARCA ȘI AUTORIZAT IS CIR

1.1. Ambalaj și transport

Cazanul este livrat complet cu toate componentele electrice și mecanice și testat în fabrică.

Deschideți ambalajul și asigurați-vă că centrala este completă și nedeteriorată, dacă aveți dubii, contactați vânzătorul.

Instalarea mantalei este responsabilitatea instalatorului (vezi paragraful 5.2.)

Eliminarea sau reciclarea ambalajului este responsabilitatea utilizatorului final.

Plicul conține:

- plăcuța cu datele cazanului
- certificat de testare
- garanție
- manual de utilizare și instalare

Cazanul trebuie deplasat întotdeauna în poziție verticală cu ajutorul cărucioarelor manuale sau mecanice, care pot ridica paletul, pe care este ambalat, sau cazanul în sine.

Centrala este prevăzută cu cârlig pentru ridicare.

1.2. Condiții de garanție

Producătorul garantează aparatul, cu excepția elementelor supuse uzurii indicate la paragraful 1.3, pe o durată de **24 de luni** pentru toate componentele electrice și mecanice, **3 ani** numai pe corpul cazanului din oțel, **10 ani** numai pe corpul cazanului din oțel. INOX.

Garanția este valabilă numai dacă Punerea în funcțiune este efectuată de un centru de service autorizat **ARCA** și completat certificatul de garanție furnizat.

1.3. Limitări ale garanției

Garanția **NU** acoperă toate piesele care sunt deteriorate sau defecte din cauza utilizării incorecte, neglijenței sau neglijenței în întreținere, instalării incorecte sau nerespectării celor scrise în acest manual.

Producătorul își declină orice responsabilitate pentru orice daune care pot apărea persoanelor, lucrurilor, animalelor ca urmare a nerespectării regulilor și instrucțiunilor scrise în acest manual privind instalarea, utilizarea și întreținerea.

Sunt excluse din garanție:

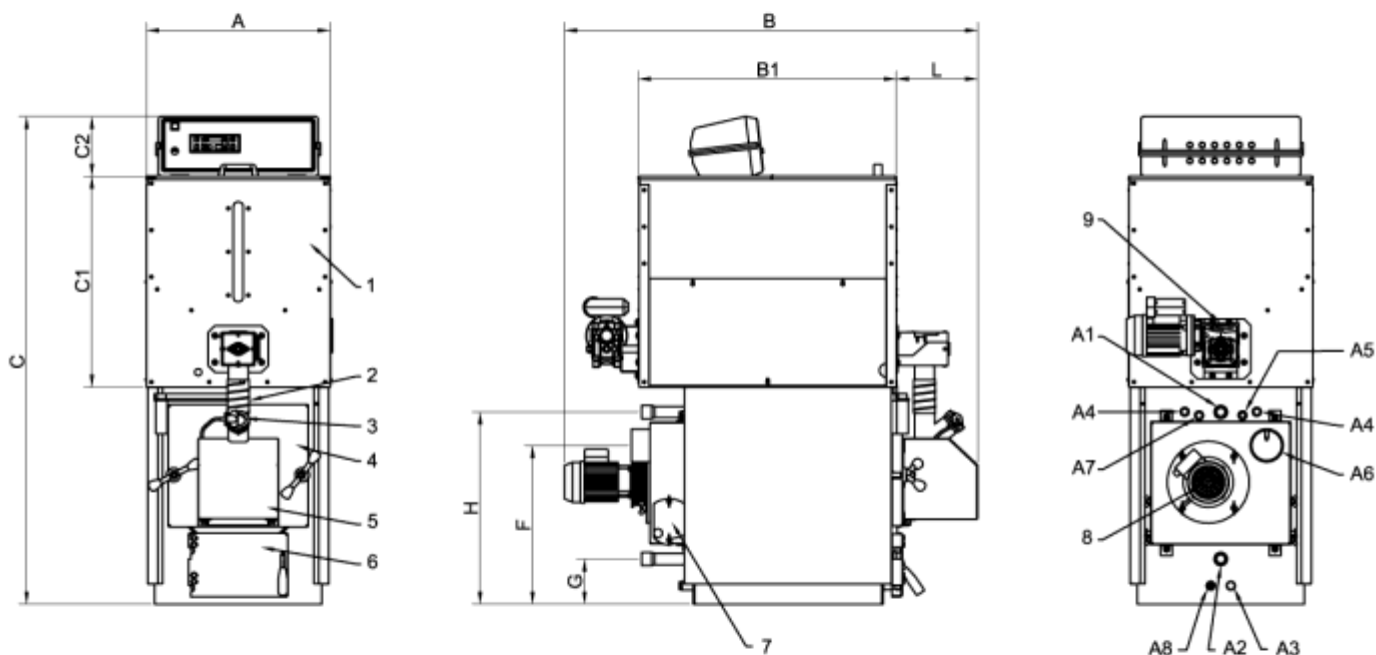
- daune cauzate de transportul produsului;
- daune rezultate din agenți chimici, electrochimici, atmosferici, incendii, fulgere, inundații, îngheț, cutremure, dezastre naturale, defecte ale instalației electrice;
- daune cauzate de lucrări de zidărie;
- daune cauzate de utilizarea combustibililor care nu respectă cele descrise în manual;
- daune cauzate de fenomene normale de coroziune;
- daune la instalații electrice, sanitare sau de evacuare a gazelor de fum dacă nu sunt respectate instrucțiunile din acest manual;
- deteriorarea corpului cazanului dacă nu este instalat un circuit sau sistem anticondens;
- daune cauzate de modificări sau alterări ale piesei electrice, hidraulice, mecanice a cazanului și/sau alte cauze care nu decurg din fabricarea produsului;
- daune cauzate de utilizarea unor piese de schimb neoriginale.
- toate intervențiile de rutină de curățare și întreținere, nici activități de acces la produs, cum ar fi îndepărtarea mantalelor sau altele.

Nu sunt acoperite de garanție:

- piese supuse uzurii precum: suprafața refractară (piatra/șamotă principală), catalizatorii din fontă, grătarele.
- toate piesele supuse variațiilor de culoare, detalii colorate, învelișuri/mantalele, mânere și cabluri electrice.

2. CARACTERISTICILE TEHNICE, DIMENSIUNILE ȘI RACORDURILE

2.1. Caracteristicile tehnice și racordurile GRA14RO, GRA20RO e GRA30RO



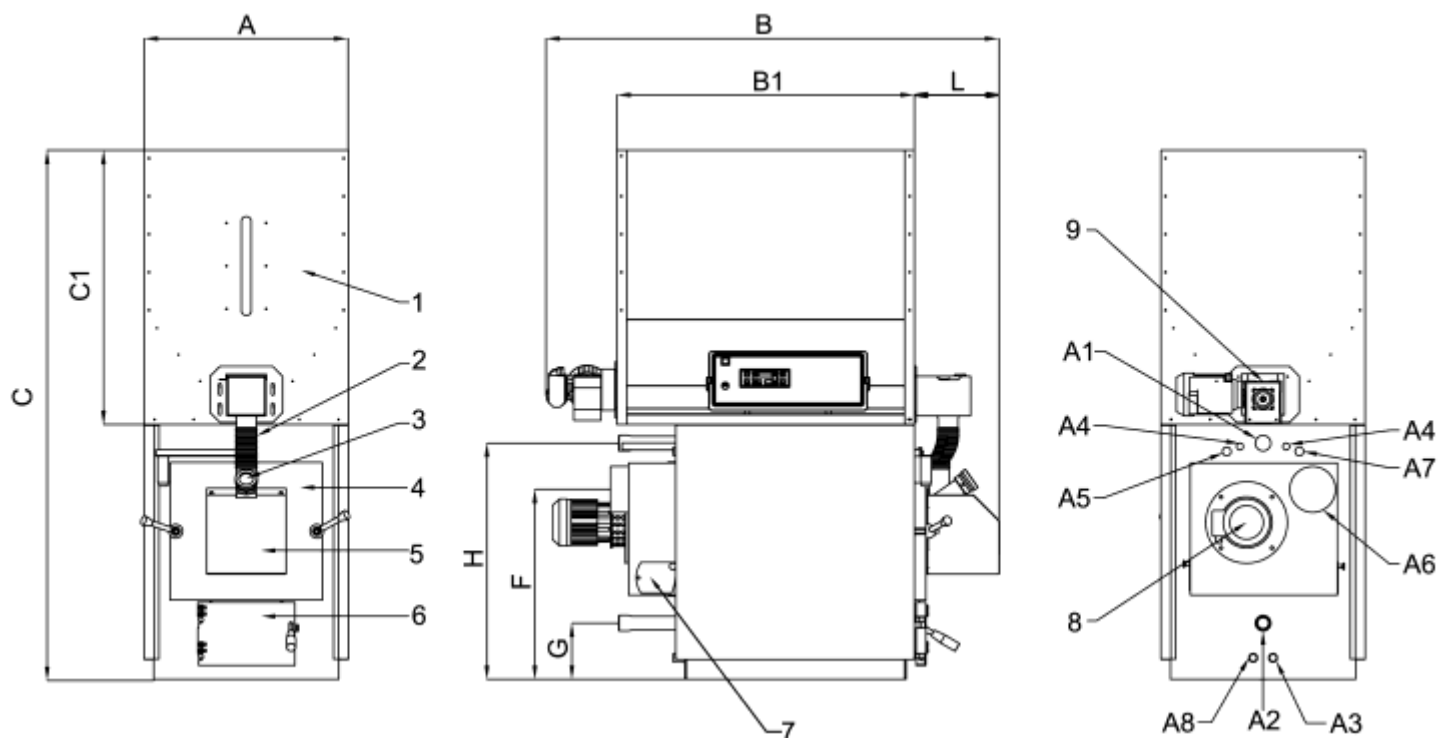
Legendă:

- | | | | |
|---|---------------------------------------|----|------------------------------------|
| 1 | Buncăr (magazie combustibil granular) | A1 | Tur pentru instalație |
| 2 | Intrare combustibil | A2 | Retur pentru instalație |
| 3 | Vizor control flacăra | A3 | Racord golire cazan |
| 4 | Ușă superioară (focar) | A4 | Racorduri schimbător de siguranță |
| 5 | Carcasă protecție arzător | A5 | Teacă sonda tur cazan (S4) |
| 6 | Ușa inferioară (eliminare cenușă) | A6 | Racord pentru coș |
| 7 | Ușă pentru control curățenie | A7 | Teacă supapă de descărcare termică |
| 8 | Motor ventilator (aspirator fum) | A8 | Teacă sonda retur cazan (S5) |
| 9 | Motoreductor șnec rezervor | | |

Mod.	Puterea utilă minimă	Puterea utilă maximă	Puterea la focar minimă	Puterea la focar maximă	Greutate	Volum Buncăr	Capacit. Centr.	Pierderi de apă	Pierderi de fum	Presiune de lucru	Presiune max de fabricație
	kcal/h kW	kcal/h kW	kcal/h kW	kcal/h kW	kg	kg	litri	mbar.	mbar.	bar.	bar.
GRA14RO	5.040 6	12.068 14	6.020 7	13.330 15,5	200	100	47	10	0.03	3	4.5
GRA20RO	8.600 10	17.200 20	9.460 11	18.920 22	200	100	47	10	0.03	3	4.5
GRA30RO	17.200 20	25.800 30	18.920 22	28.380 33	280	200	68	10	0.03	3	4.5

Mod.	A	B	B1	C	C1	C2	L	H	F	G	A1	A2	A3	A4	A5	A6	A7	A8
	mm	mm	mm	mm	mm	mm	mm	mm	mm	mm	ø	ø	ø	ø	ø	ø	ø	ø
GRA14RO	550	1237	770	1460	632	180	243	575	475	135	1"	½"	½"	½"	99	½"	½"	
GRA20RO	550	1237	770	1460	632	180	243	575	475	135	1"	½"	½"	½"	99	½"	½"	
GRA30RO	620	1310	900	1600	830	180	260	715	560	170	1" ¼	½"	½"	½"	138	½"	½"	

2.2. Caracteristicile tehnice și racordurile GRA40RO e GRA50RO



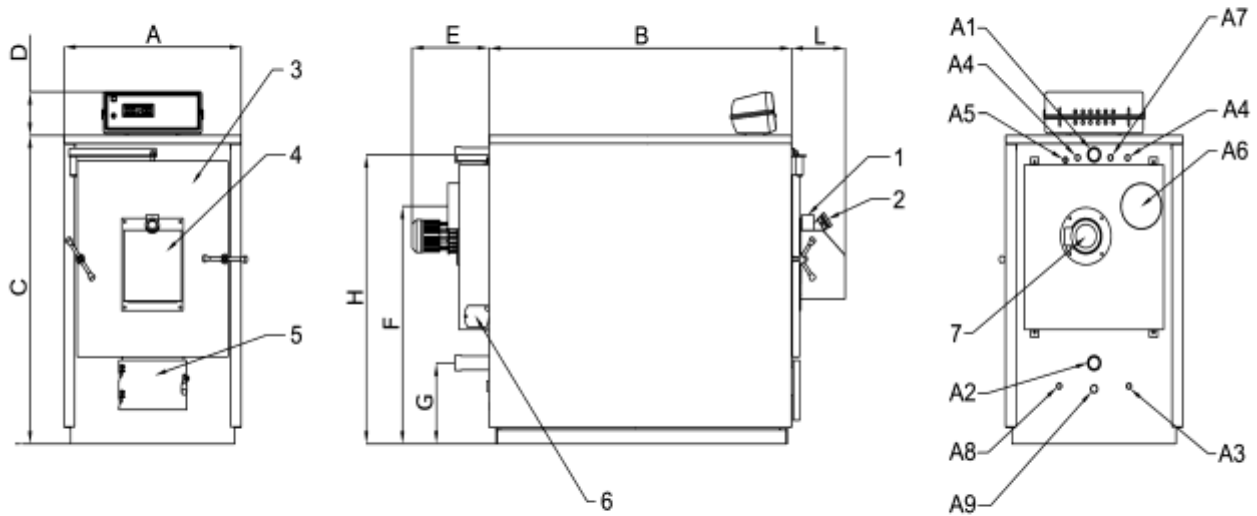
Legendă:

- | | | | |
|---|---------------------------------------|----|------------------------------------|
| 1 | Buncăr (magazie combustibil granular) | A1 | Tur pentru instalație |
| 2 | Intrare combustibil | A2 | Retur pentru instalație |
| 3 | Vizor control flacăra | A3 | Racord golire cazan |
| 4 | Ușă superioară (focar) | A4 | Racorduri schimbător de siguranță |
| 5 | Carcasă protecție arzător | A5 | Teacă sonda tur cazan (S4) |
| 6 | Ușă inferioară (eliminare cenușă) | A6 | Racord pentru coș |
| 7 | Ușă pentru control curățenie | A7 | Teacă supapă de descărcare termică |
| 8 | Motor ventilator (aspirator fum) | A8 | Teacă sonda retur cazan (S5) |
| 9 | Motoreductor șnec rezervor | | |

Mod.	Puterea	Puterea	Puterea	Puterea	Greutate	Volum	Capacit.	Pierderi	Pierderi	Presiune	Presiune
	utilă	utilă	la focar	la focar							
	minimă	maximă	minimă	maximă		Buncăr	Centr.	apă	fum	lucru	fabricație
	kcal/h	kcal/h	kcal/h	kcal/h		kg	litri	mbar.	mbar.	bar.	bar.
	kW	kW	kW	kW		kg	litri	mbar.	mbar.	bar.	bar.
GRA40RO	25800 30	34400 40	28380 33	37840 44	370	280	117	10	0.06	3	4.5
GRA50RO	34400 40	43000 50	37840 44	47300 55	370	280	117	10	0.06	3	4.5

Mod.	A	B	B1	C	C1	L	H	F	G	A1	A2	A3	A4	A5	A6	A7	A8
	mm	mm	mm	mm	mm	mm	mm	mm	mm	ø	ø	ø	ø	ø	ø	ø	ø
GRA40RO	690	1510	1100	1780	830	260	880	763	192	1" ¼	½"	½"	½"	½"	150	½"	½"
GRA50RO	690	1510	1100	1780	830	260	880	763	192	1" ¼	½"	½"	½"	½"	150	½"	½"

2.3. Caracteristicile tehnice, dimensiunile și racordurile GRA80RO



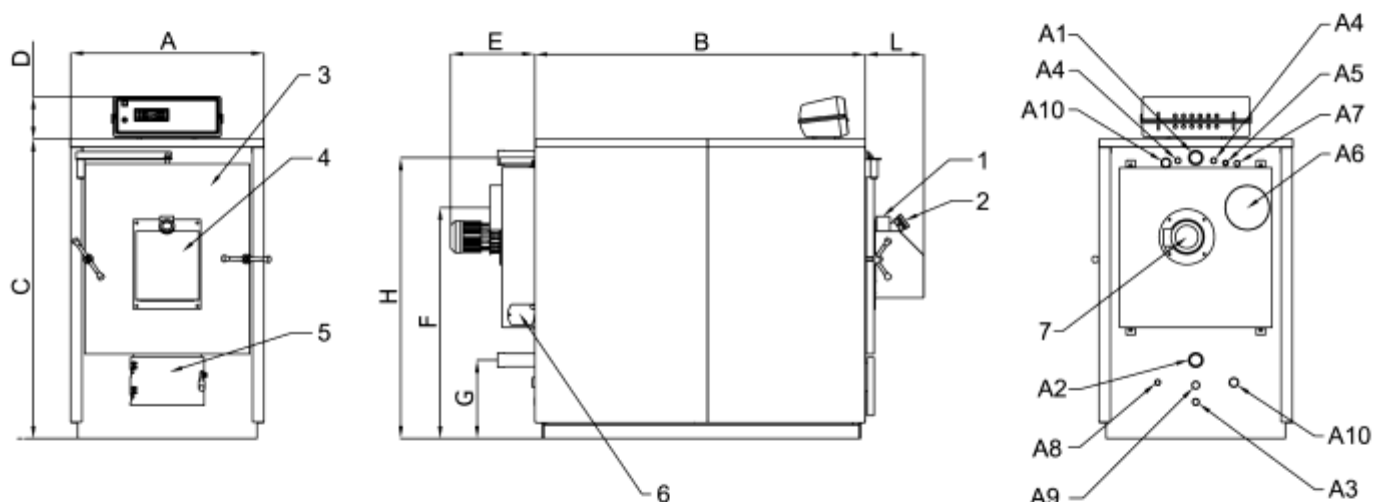
Legendă:

- | | | | |
|----|-----------------------------------|----|-------------------------------------------|
| 1 | Intrare combustibil | A2 | Retur pentru instalație |
| 2 | Vizor control flacăra | A3 | Racord golire cazan |
| 3 | Ușa superioară (focar) | A4 | Racorduri schimbător de siguranță |
| 4 | Carcasă protecție arzător | A5 | Teacă sonda tur cazan (S4) |
| 5 | Ușă inferioară (eliminare cenușă) | A6 | Racord pentru coș |
| 6 | Ușă pentru control curățenie | A7 | Teacă supapă de descărcare termică |
| 7 | Motor ventilator (aspirator fum) | A8 | Teacă sonda retur cazan (S5) |
| A1 | Tur pentru instalație | A9 | Loc pentru accesoriile necesare curățării |

Mod.	Puterea utilă minimă	Puterea utilă maximă	Puterea la focar minimă	Puterea la focar maximă	Greutate	Capacit. centr.	Pierderi de apă	Pierderi de fum	Presiune de lucru	Presiune max de fabricație
	kcal/h kW	kcal/h kW	kcal/h kW	kcal/h kW	kg	litri	mbar.	mbar.	bar.	bar.
GRA80RO	60200 70	68800 80	66220 77	75680 88	400	190	5	0.03	3	4.5

Mod.	A	B	C	D	H	F	G	E	L	A1	A2	A3	A4	A5	A6	A7	A8	A9
	mm	mm	mm	mm	mm	mm	mm	mm	mm	∅	∅	∅	∅	∅	∅	∅	∅	∅
GRA80RO	768	1120	1129	190	1035	870	380	376	260	1" ¼	½"	½"	½"	½"	178	½"	½"	28

2.4. Caracteristicile tehnice, dimensiunile și racordurile GRA115RO e GRA150RO



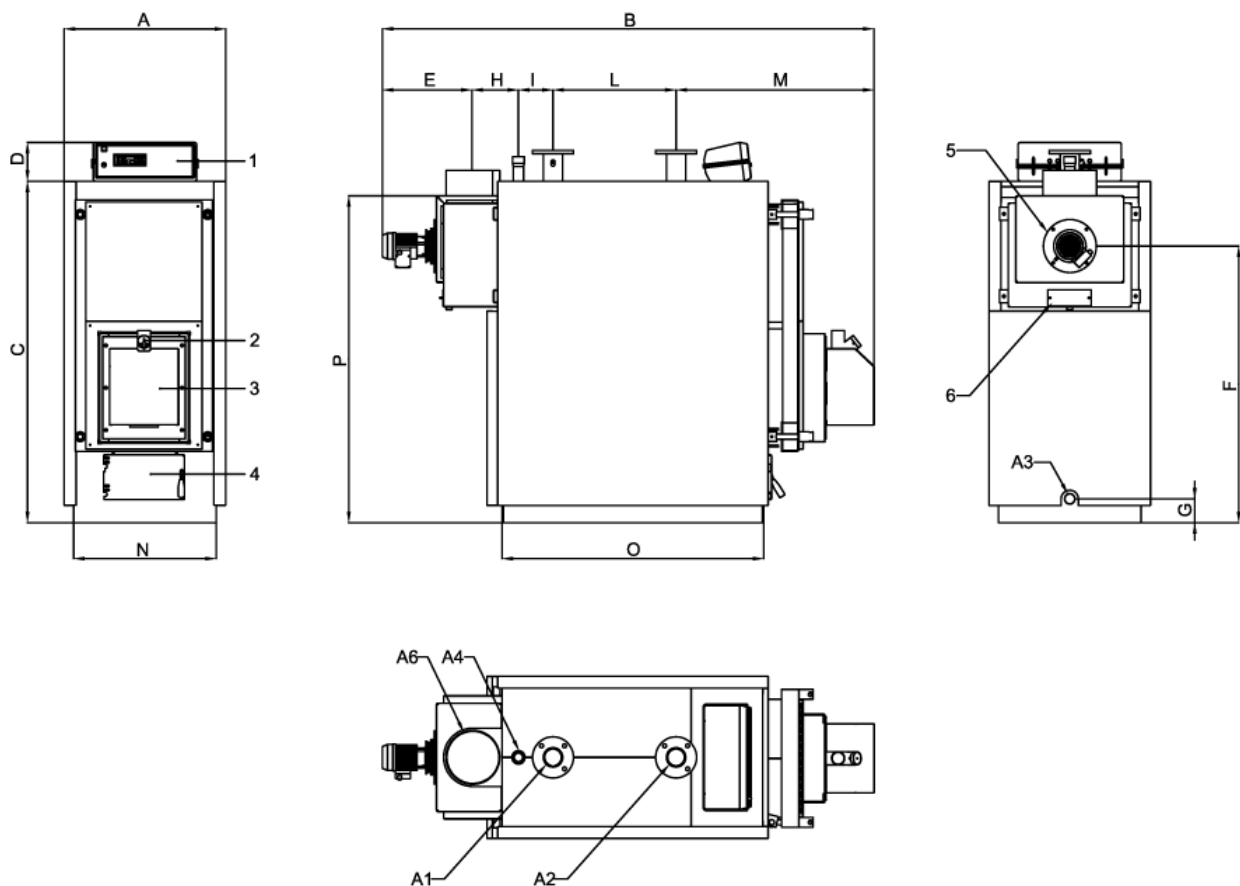
Legendă:

- | | | | |
|----|-----------------------------------|-----|-------------------------------------------|
| 1 | Intrare combustibil | A3 | Racord golire cazan |
| 2 | Vizor control flacăra | A4 | Racorduri schimbător de siguranță |
| 3 | Ușa superioară (focar) | A5 | Teacă sonda tur cazan (S4) |
| 4 | Carcasă protecție arzător | A6 | Racord pentru coș |
| 5 | Ușa inferioară (eliminare cenușă) | A7 | Teacă supapă de descărcare termică |
| 6 | Ușa pentru control curățenie | A8 | Teacă sonda retur cazan (S5) |
| 7 | Motor ventilator (aspirator fum) | A9 | Loc pentru accesoriile necasare curățării |
| A1 | Tur pentru instalație | A10 | Racord pompă de recirculare (anticondens) |
| A2 | Retur pentru instalație | | |

Mod.	Puterea	Puterea	Puterea	Puterea	Greutate	Capacit.	Pierderi	Pierderi	Presiune	Presiune
	utilă	utilă	la focar	la focar						
	minimă	maximă	minimă	maximă		centr	de	de	de	max de
	kcal/h	kcal/h	kcal/h	kcal/h	kg	litri	apă	fum	lucru	fabricație
	kW	kW	kW	kW			mbar.	mbar.	bar.	bar.
GRA115RO	77400 90	94600 110	85140 99	98900 115	560	276	10	0.05	3	4.5
GRA150RO	103200 120	129000 150	113520 132	141900 165	670	362	12	0.05	3	4.5

Mod.	A	B	C	D	H	F	G	E	L	A1	A2	A3	A4	A5	A6	A7	A8	A9	A10
	mm	mm	mm	mm	mm	mm	mm	mm	mm	ø	ø	ø	ø	ø	ø	ø	ø	ø	ø
GRA115RO	862	1130	1352	190	1253	1030	350	376	260	2"	½"	¾"	½"	200	½"	½"	28	1"	
GRA150RO	862	1480	1352	190	1253	1030	350	376	260	2"	½"	¾"	½"	200	½"	½"	28	1"	

2.5. Caracteristicile tehnice, dimensiunile și racordurile GRA250RO



Legendă:

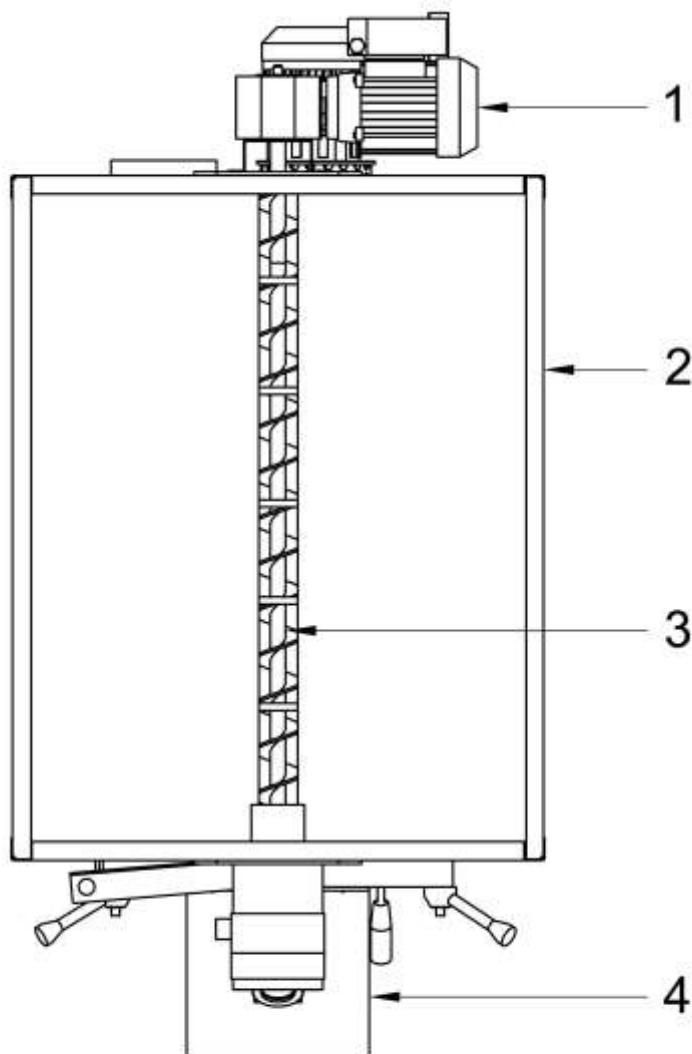
- | | | | |
|---|-----------------------------------------|----|--------------------------|
| 1 | Panou electronic | A1 | Tur instalație |
| 2 | Intrarea combustibilului | A2 | Retur instalație |
| 3 | Arzător pe pește | A3 | Golire cazan |
| 4 | Ușă inferioară (curățare cenușă) | A4 | Racord vas de expansiune |
| 5 | Motor ventilatorului (exhaustor de fum) | A6 | Racord coș de fum |
| 6 | Ușă inspecție pt curățare | | |

Model	Puterea	Puterea	Puterea	Puterea	Greutate	Capacit.	Pierderi	Pierderi	Presiune	Presiune
	utilă	utilă	la focar	la focar						
	minimă	maximă	minimă	maximă			de	de	de	max de
	kcal/h	kcal/h	kcal/h	kcal/h		litri	apă	fum	lucru	fabricație
	kW	kW	kW	kW	kg		mbar.	mbar.	bar.	bar.
GRA250RO	172.000 200	206.400 240	189.200 220	223.600 260	790	420	12	0.06	5	7,5

Model	A	B	C	D	H	F	G	E	L	I	M	N	O	A1	A2	A3	A4	A6
	mm	mm	mm	mm	mm	mm	mm	mm	mm	mm	mm	mm	mm	DN		ø	ø	ø
GRA250RO	750	2285	1575	190	211	1276	110	428	260	160	916	660	1200	80		1" ¼	1" ½	250

3. ELEMENTE PRINCIPALE ALE CAZANULUI

3.1. Șnec GRANOLA 14,20,30,40,50



VEDERE DE DEASUPRĂ
(BUNCĂR PUS PE CORPUL
CAZANULUI)

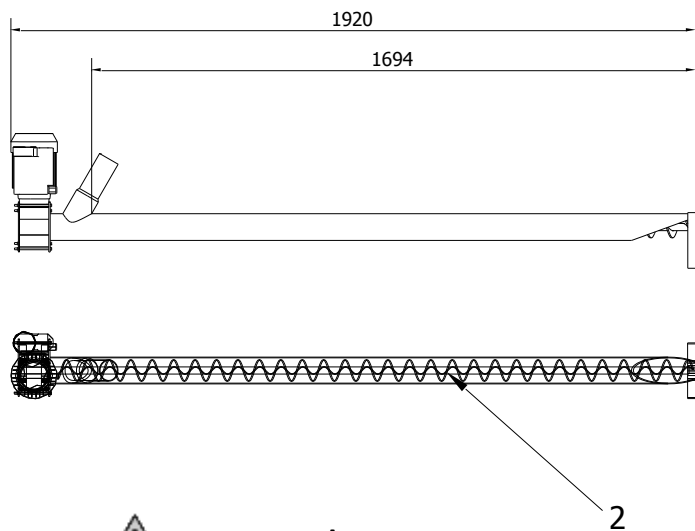
Legendă:

1. Motoreductor transportator elicoidal
2. Buncăr (magazie combustibil granular)
3. Transportator elicoidal alimentare combustibil
4. Arzător pe peleți

Recipientul pentru combustibil aflat deasupra corpului cazanului are transportatorul elicoidal încorporat și este controlat de panoul electronic în mod automat, ca urmare a compoziției parametrilor ce sunt programați.

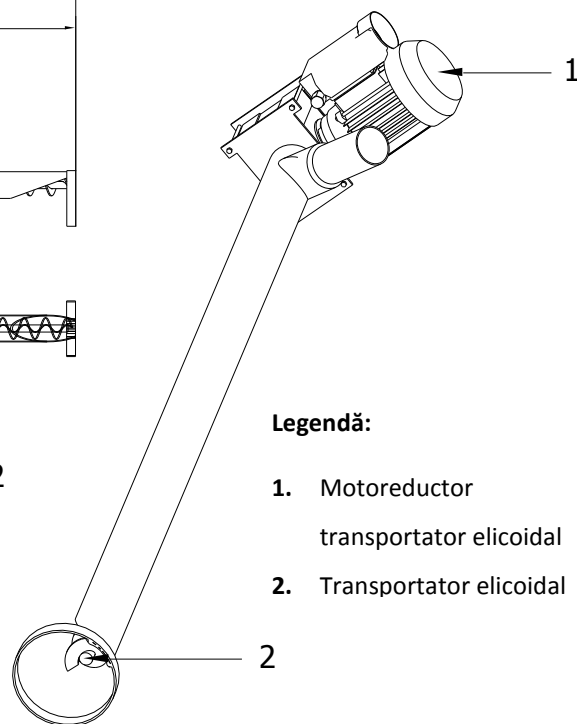
3.2. Șnec (cod.COC0502) pentru modelul GRA80RO, (cod COC0504) pentru modelele GRA115RO, GRA150RO, GRA250RO

În variantele de 80,115 și 150, 250 transportator elicoidal este livrat separat.
Variantele 14, 20,30,40,50 la cerere pot fi livrate cu rezervorul și șnecul separat.



ATENȚIE !

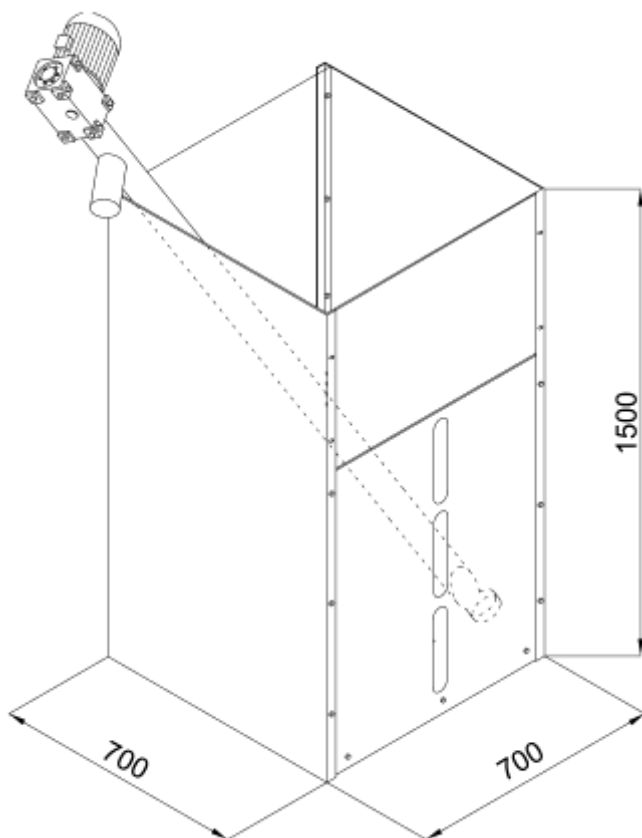
Este oportun ca la prima aprindere a cazanului să fie pornit direct transportatorul elicoidal (MENU' UTENTE "Caricamento") în scopul de a-l umple la capacitate cu combustibil și de a regulariza fluxul acestuia, optimizând astfel funcționarea cazanului.



Legendă:

1. Motoreductor transportator elicoidal
2. Transportator elicoidal

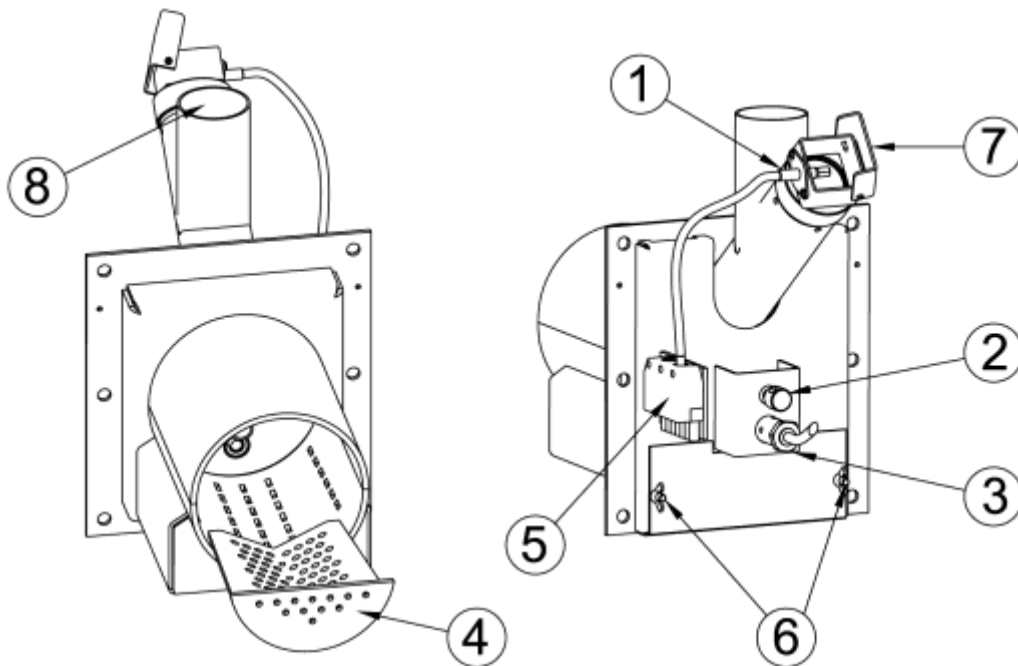
3.3. Rezervor (cod.CON0600) GRA80RO, GRA115RO, GRA150RO, GRA250RO



ATENȚIE !

Pentru buna funcționare a șnecului se recomandă menținerea acestuia într-o poziție înclinată pe cât posibil.

3.4. Arzător pe peleți inox

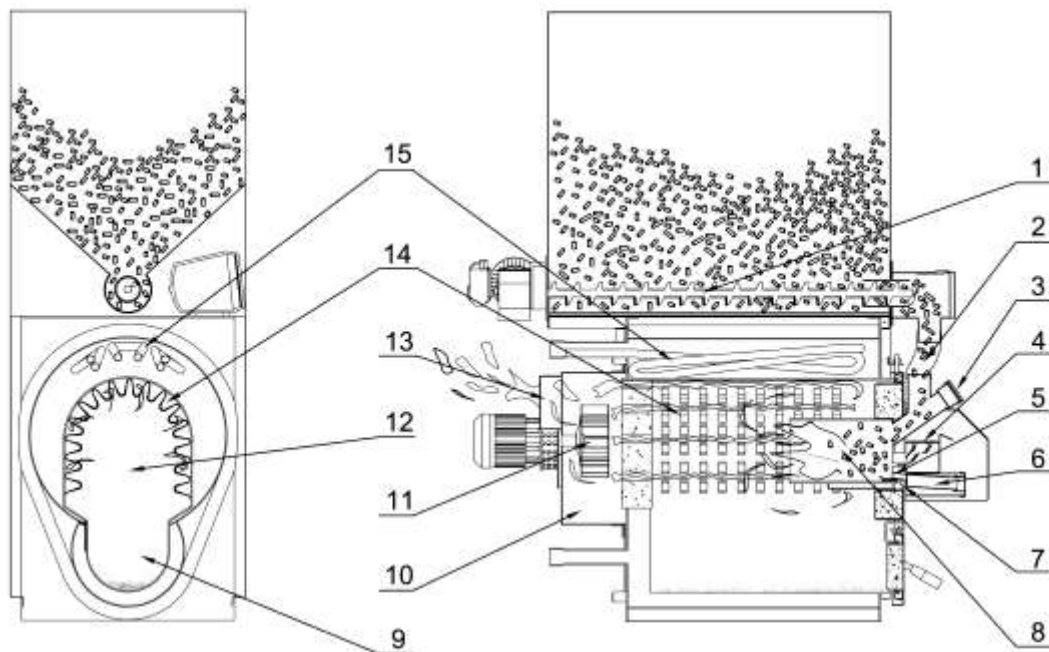


ATENȚIE:
Capacul geamului 7 în faza de aprindere și de stingere trebuie să rămână obligatoriu închis.

Legendă:

- | | | | |
|---|---------------------------------|---|-----------------------------------------------|
| 1 | Fotocelulă | 5 | Priză electrică de legătură tablou electronic |
| 2 | Aer secundar | 6 | Aer primar |
| 3 | Rezistență (Bujie de aprindere) | 7 | Vizor de supraveghere |
| 4 | Grilă găurită inox - Grătar | 8 | Întrare peleți |

3.5. Zona de schimb, focarul cazanului

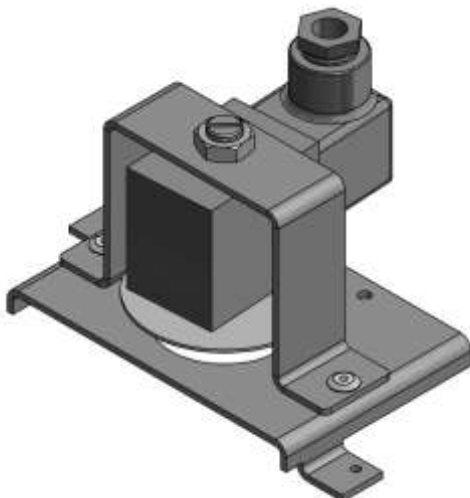


Legendă:

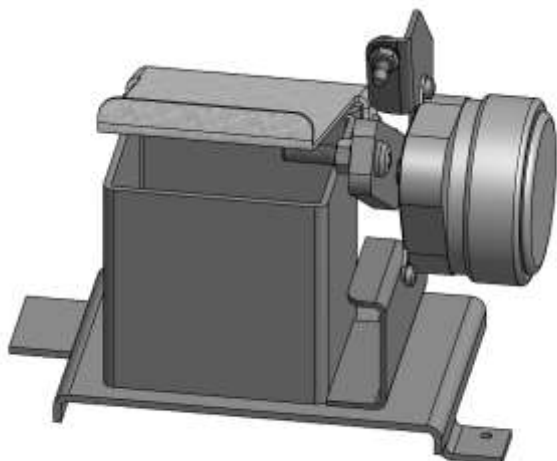
- | | | | |
|---|---------------------------------|----|---------------------------------|
| 1 | (șnec) | 9 | Depozit pentru cenușă |
| 2 | Alimentare combustibil granular | 10 | Camera fum |
| 3 | Vizor control flacără | 11 | Ventilator |
| 4 | Aer secundar | 12 | Focar cu schimbător anticondens |
| 5 | Aprinzător, Rezistență | 13 | Ieșire fum |
| 6 | Lăcașul rezistenței electrice | 14 | Schimbător anticondens |
| 7 | Aer primar | 15 | Schimbător de siguranță |
| 8 | Gura arzătorului | | |

3.6. Vana de aer pentru curățarea brazierului

Vana electrică instalată pe șnec permite să intre o cantitate de aer mai mare pe brazierele arzătorului de peleti în fază de CHECK UP și în fază de STAND BY, acesta ajută la curățarea rezidurilor de combustie de peleti.



Model pentru Granola 14 – 20 - 30



Model pentru Granola 40 – 50 și modelele cu șnec alăturat.



IMPORTANT: vana este coredata cu cablul de alimentare. Conectarea electrică trebuie făcută la bornele 24 – 25 ale regletie panoului.

3.7. Colectorul de fum și ventilatorul

Gazele de ardere, după ce au cedat energie apei, sunt adunate în colectorul de fum aflat în spatele cazanului. În colectorul de fum se află ventilatorul cu doua turatii, în poziție orizontală, alcătuit din motor electric și rotor. Ventilatorul este ușor de întreținut, fiind fixat cu piulițe - fluture.

3.8. Tecile pentru sonde

În partea superioară a cazanului, lângă racordul de tur (A1), au fost aplicate două manșoane (A5-A7) de ½ '' având următoarele funcții :

- locaș pentru teaca din cupru care va conține sondele termostatelor panoului de comandă;
- locaș pentru o eventuală a doua teacă din cupru (neinclusă) sau alt senzor de temperatură (supapă de descărcare termică).

3.9. Pompa de recirculare

În scopul reducerii la minim a posibilității de formare a condensului în cazan este necesară instalarea unei pompe de recirculare. Pompa de recirculare trebuie racordată hidraulic între racordul de tur (A1) și racordul de retur (A2), cu direcția fluxului de la tur spre retur (de la A1 spre A2,). Ca accesoriu se poate furniza un set de pompă de recirculare, alcătuit din pompă, tuburi și racorduri.



IMPORTANT: Pentru corecta funcționare a cazanului este obligatorie instalarea pompei de recirculare



ABSENȚA POMPEI DE RECIRCULARE DUCE LA PIERDEREA GARANȚIEI.

3.10. Apă de alimentare

De importanță fundamentală pentru buna funcționare și siguranța instalației de încălzire este cunoașterea caracteristicilor chimico-fizice ale apei folosite pentru a umple circuitul de încălzire și a celei de completare. Problema principală cauzată de utilizarea apelor cu grad înalt de duritate - este depunerea de calcar pe suprafețele de schimb termic. Cum bine se știe, concentrațiile foarte mari de carbonați de calciu și de magneziu (calcar), prin încălzire, precipită, formând o crustă stratificată. Această crustă calcaroasă, din cauza redusei conductivități termice, încetinește schimbul termic, provocând supraîncălziri localizate ce slăbesc structurile metalice, care în timp se pot fisura, perfora etc. Este indicată - în acest sens - tratarea apei, în următoarele cazuri:

- duritate mare a apei de completare (peste 20° franceze)
- instalații de mare capacitate (foarte extinse)
- completări masive cauzate de pierderi
- reumpleri frecvente datorită lucrărilor de întreținere a instalației.



IMPORTANT: înlocuind centrala dintr-o instalația existentă se sugerează efectuarea unei spălări chimice cu substanțe adecvate.

3.11. Izolația

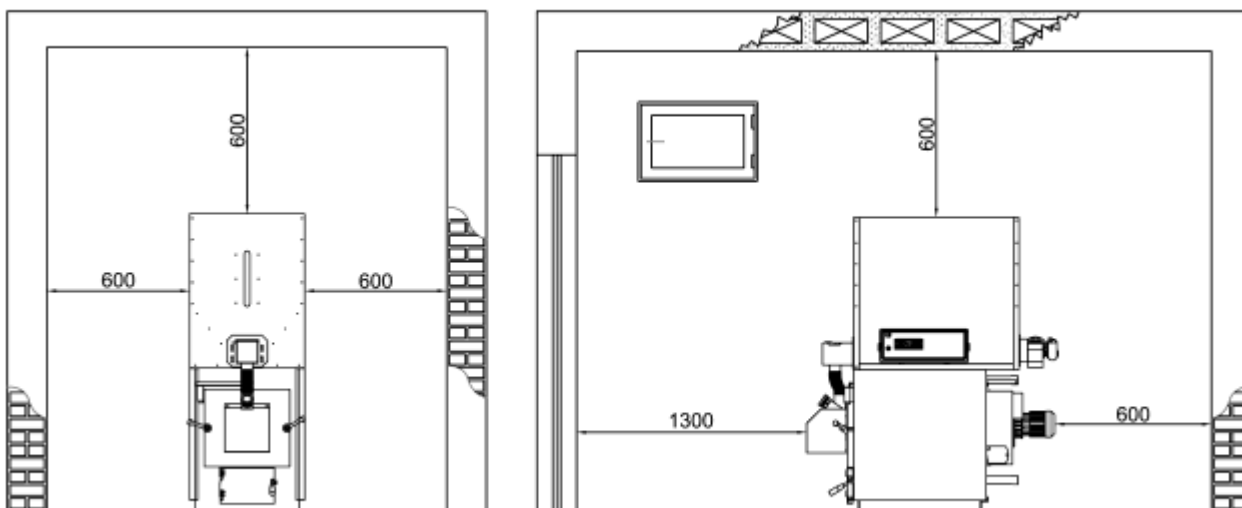
Izolarea cazanului GRANOLA se efectuează cu ajutorul unui strat din vată minerală cu grosimea de 60 mm, poziționată în contact cu corpul cazanului, iar acesta, la rândul său, este protejat de mantaua externă, realizată din panouri din tablă vopsite cu pulberi epoxidice.

4. INSTALAREA

Cazanul GRANOLA AUTOMATICA nu diferă de un cazan normal cu combustibil solid; nu există, aşadar, norme de instalare deosebite în afara dispozițiilor normelor în vigoare. Camera de instalare va trebui să fie ventilată, prin intermediul unor orificii de dimensiuni corespunzătoare. Pentru a înlesni curățarea cazanului, în fața acestuia va trebui lăsat un spațiu liber nu mai mic decât lungimea cazanului și va trebui să se verifice ca ușile să se poată deschide la 90° fără obstacole.

Cazanul poate fi poziționat direct pe podea, întrucât este dotat cu cadru autoportant. Totuși, în cazul unor locuri foarte umede, este de preferat să se poziționeze sub cazan un piedestal din ciment. După terminarea instalării, cazanul va trebui să fie în poziție perfect orizontală și perfect stabil, pentru a reduce eventualele vibrații și zgomote.

4.1. Poziționarea în spațiul destinat



Cazanele GRANOLA se instalează în încăperi ce corespund normelor în materie în vigoare (în acest scop, contactați un proiectant autorizat). În schema de mai jos sunt marcate distanțele minime care permit o ușoară întreținere a cazanului.

4.2. Coșul de fum

Coșul de fum are o importanță fundamentală pentru buna funcționare a cazanului; de aceea, este necesar ca acesta să fie impermeabil și bine izolat. Coșurile vechi sau noi, fabricate fără respectarea specificațiilor indicate, vor putea fi recuperate prin introducerea unui tub în coș. Aceasta înseamnă că va trebui introdus un tub metalic în interiorul coșului existent și umplut cu material izolant adecvat spațiul dintre tubul metalic și coș. Coșurile realizate din blocuri prefabricate vor trebui să aibă racorduri perfect etanșe pentru a evita murdărirea pereților de către condens.

Pentru realizarea coșurilor noi, trebuie prezentat un proiect adecvat, conform dispozițiilor normativelor în vigoare.

În orice caz, coșul trebuie să prezinte un tiraj bun, de cel puțin 0,2 mbar la bază, cu coșul rece. Coșurile cu tiraj insuficient vor cauza stingerea cazanului în intervalele de pauză. Dimpotrivă, un coș cu un tiraj natural prea ridicat va cauza atât fenomene de inerție termică cât și consumuri ridicate de peleți.

Se recomandă întotdeauna instalarea unui regulator de tiraj pentru a menține constantă depresiunea coșului, și aceasta pentru a evita eventualele creșteri neprevăzute de putere.

ATENȚIE

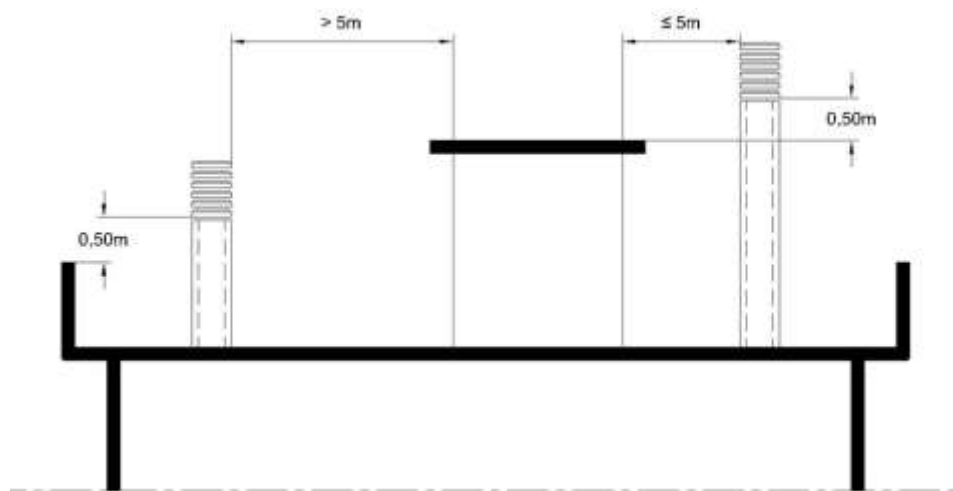
- coșul de fum trebuie să aibă diametrul conductei nu mai mic decât cel al racordului de evacuare a cazanului.
- coșul trebuie să fie cât mai vertical posibil.
- coșul de fum trebuie să fie perfect etanșat pentru a preveni răcirea lui.
- coșul trebuie să aibă o secțiune interioară constantă, liberă, independentă, fără blocaje.
- conductele de fum nu trebuie să treacă prin încăperi în care este interzisă instalarea aparatelor de ardere.
- conductele flexibile nu sunt permise.
- coșul trebuie instalat imediat după iesirea din centrala cu o conducta în "T" a.i. reziduurile să poată fi curățate periodic.

- nu se poate folosi o conductă colectivă de fum.
- trebuie folosite numai conducte de evacuare adecvate tipului de combustibil utilizat.
- evitați realizarea secțiunilor complet orizontale.
- nu trebuie să existe o hotă extractivă în încăperea în care va fi instalată centrala.
- evacuarea directă pe perete nu este permisă.
- instalați un racord de inspecție pentru a permite scurgerea condensului format.

4.2.1. Înălțimea coșului de fum

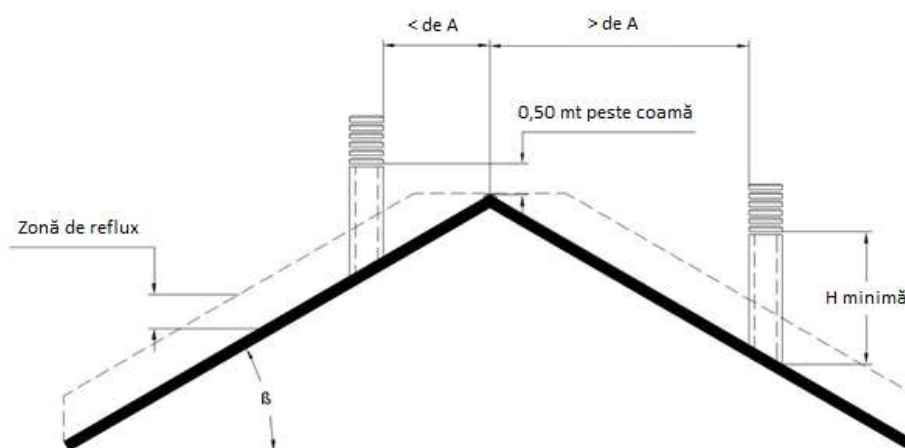
Înălțimea părții coșului de fum care iese din acoperiș depinde de tipul de acoperiș, de înclinarea acestuia și de poziția acestuia.

ACOPERIȘ PLAN



ACOPERIȘ ÎNCLINAT

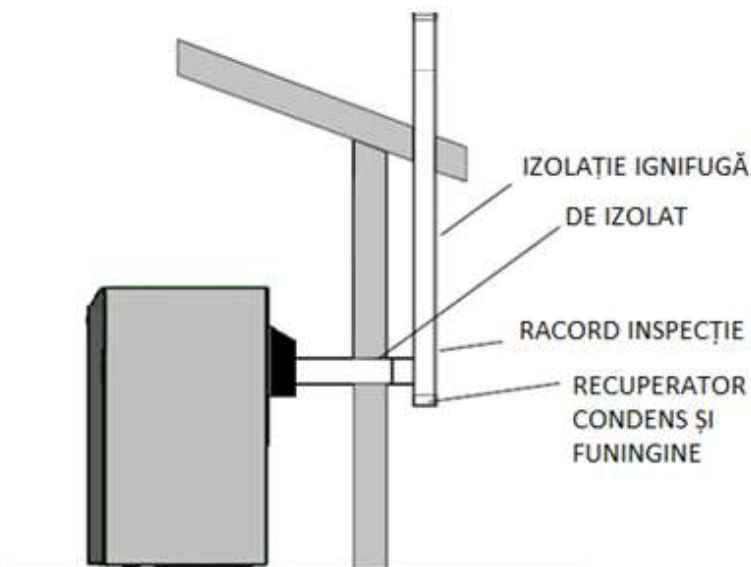
PANTĂ ACOPERIȘ	ZONĂ DE REFLUX	DISTANȚĂ DINTRE COAMĂ SI COȘ	ÎNĂLȚIME MINIMĂ COȘ
β	m	A	H
15°	0,50 mt	$\leq 1,85$ mt	0,50 mt peste coamă
		$> 1,85$ mt	1,00 mt de acoperiș
30°	0,80 mt	$\leq 1,30$ mt	0,50 mt peste coamă
		$> 1,30$ mt	1,20 mt de acoperiș
45°	1,50 mt	$\leq 1,50$ mt	0,50 mt peste coamă
		$> 1,50$ mt	2,00 mt de acoperiș
60°	2,10 mt	$\leq 1,20$ mt	0,50 mt peste coamă
		$> 1,20$ mt	2,60 mt de acoperiș



4.2.2. Evacuare pe acoperiș cu coș din oțel

La instalarea coșului de fum asigurați întotdeauna un racord de inspecție care să permită curățarea periodică a funinginei și evacuarea oricărui condens.

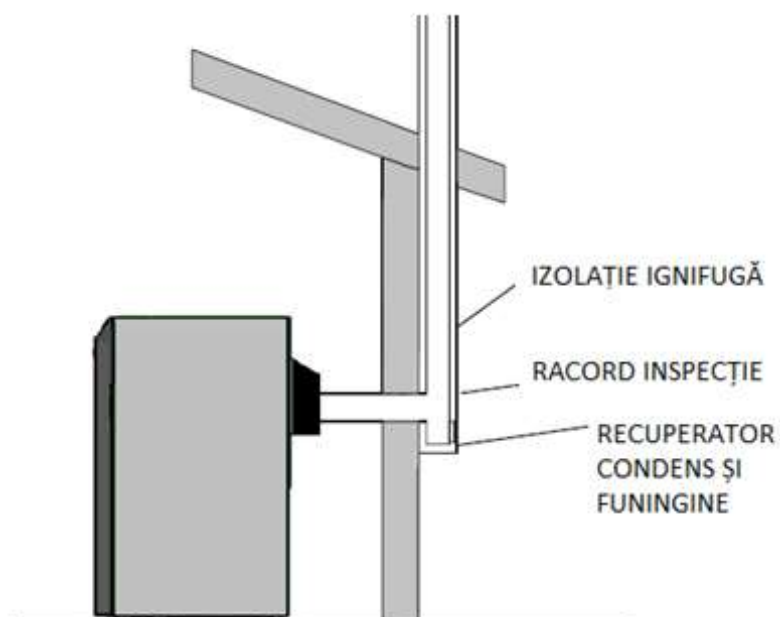
Dacă conducta de fum va fi instalată complet în exterior, aceasta trebuie realizată în întregime din oțel inoxidabil cu pereți dubli pentru a asigura o rezistență mai bună la agenții atmosferici și o temperatură adecvată a gazelor de ardere.



4.2.3. Ecavuare pe acoperiș cu coș ceramic

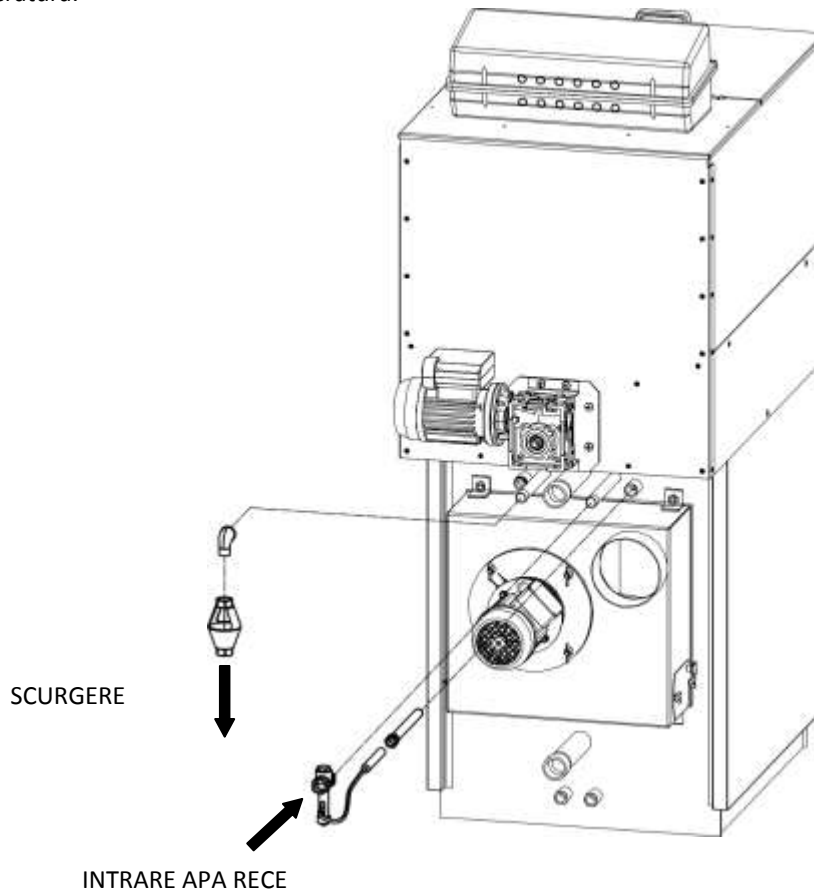
Gazele de ardere pot fi evacuate și folosind un coș tradițional existent atât timp cât este construit conform legii. Trebuie să respecte următoarele reguli:

- trebuie să fie dotat cu izolație adecvată și coibentare în secțiunea exterioară;
- secțiunea internă trebuie să fie constantă;
- trebuie să fie realizat din material rezistent la temperaturi ridicate, la acțiunea gazelor de ardere și la orice condens care s-ar putea forma;
- coșul să aibă tendință verticală cu abaterea de la axă să nu depășească 45 °;
- trebuie echipat cu un recuperator de funingine și condens care poate fi inspectat printr-o ușă.



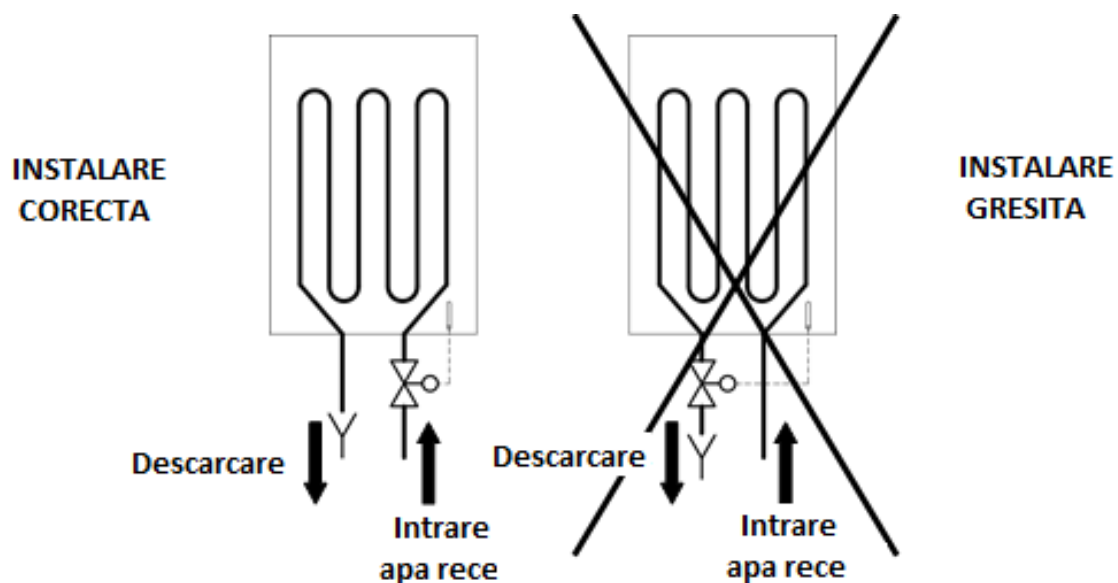
4.3. Instalare vană descărcare termică (opțional)

Generatoarele de căldură pe combustibil solid trebuie să fie instalate cu toate siguranțele prevăzute de normele de lege. Pentru acest motiv Granola Automatica este dotată cu un schimbător de siguranță. Pe acest schimbător trebuie conectată o vană de descărcare termică (opțional) care permite răcirea automată a cazanului în caz de supratemperatură.



! **IMPORTANT:** se recomandă instalarea vanei de descărcare termică pe intrarea serpentinei și la ieșire instalați o scurgere liberă.

! **Notă:** Vana de descărcare termică ar putea fi poziționată și la ieșirea apei calde ce nu este destinată recirculării, dar acest lucru nu prezintă nici un beneficiu din punct de vedere al siguranței și s-ar risca ca depunerile prezente în schimbător să afecteze buna funcționare a supapei.



4.3.1. Funcționarea supapei termice de descarcare (STS)

Indiferent de presiune, supapa se deschide atunci când temperatura circuitului din cazan atinge aproximativ 95 ° C. Deschiderea supapei determină o scurgere constantă a apei care împiedică temperatura să atingă 110 ° C.

Notă: se recomandă testarea supapei de siguranță odată instalată prin aducerea cazanului la temperatura de deschidere a vanei.

Este absolut interzisă producerea de apă caldă menajeră prin intermediul serpentinei de siguranță. Serpentina trebuie să fie racordată permanent la o supapa de siguranță termică și trebuie să poată interveni cu eficiența maximă pentru racirea cazanului în caz de urgență.



5. PANOUL DE COMANDĂ SY400 LCD (cod. PEL0100DUOLCDA)

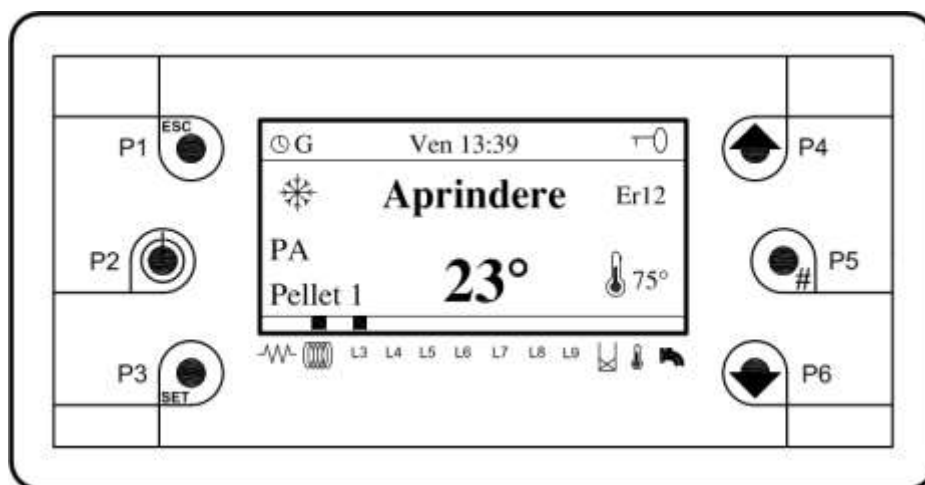


Legendă:

1. Intrerupătorul general
2. Termostat de siguranță
3. Tastatură display

5.1. Tastatura LCD

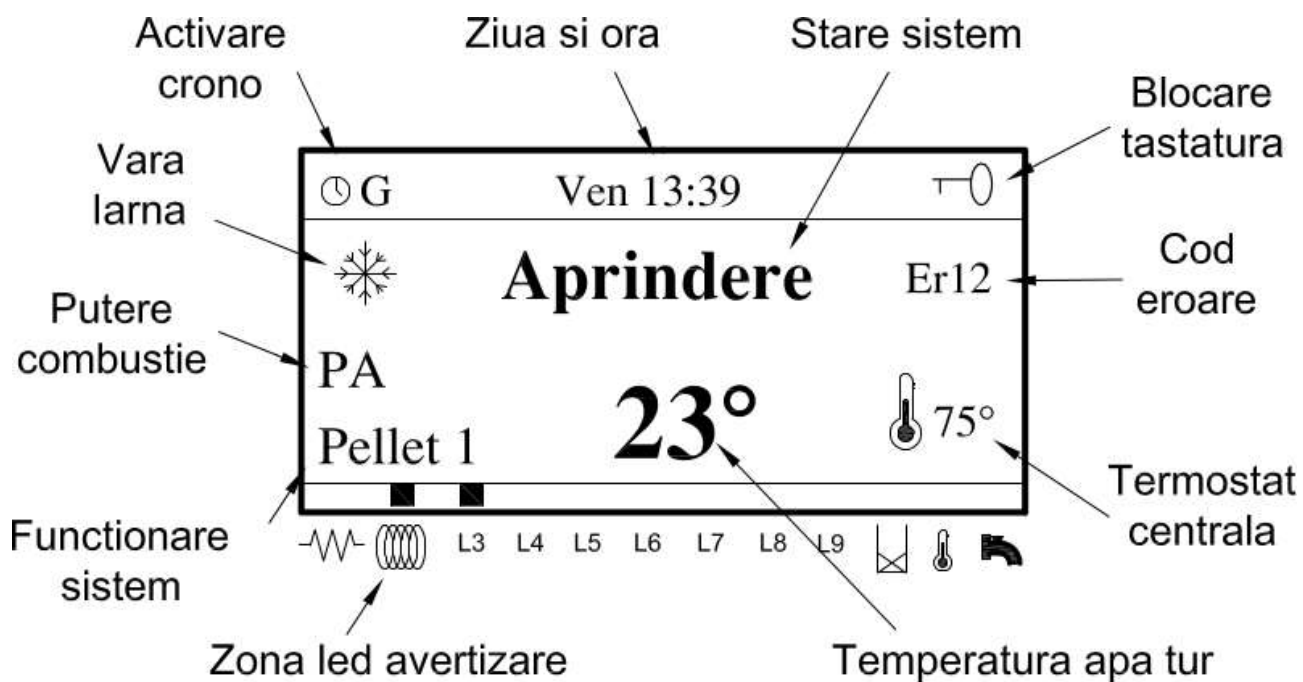
În figura de mai jos este reprodusă imaginea panoului de comandă LCD cu legenda fiecărui component :




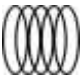



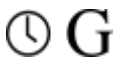
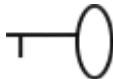
Legendă:

- P1** Funcție ieșire din meniu sau din submeniu
- P2**
 - Aprindere și stingere apăsă 3 secunde, până la semnalul acustic
 - Funcție reset alarme de sistem apăsă 3 secunde, până la semnalul acustic
 - Funcție de intrare a meniului și submeniurilor
- P3**
 - Intrare la modificarea meniurilor
 - Salvarea datelor din meniu
- P4 – P6**
 - În meniu derulează listele parametrilor și submeniurilor în jos și în sus
 - În meniu modalitatea modificare, mărește sau micșorează valoarea parametrilor
- P5** Blocează / deblochează tastele apăsând 3 secunde până la semnalul acustic (cu tastatura blocată apare simbolul unei chei sus la dreapta)

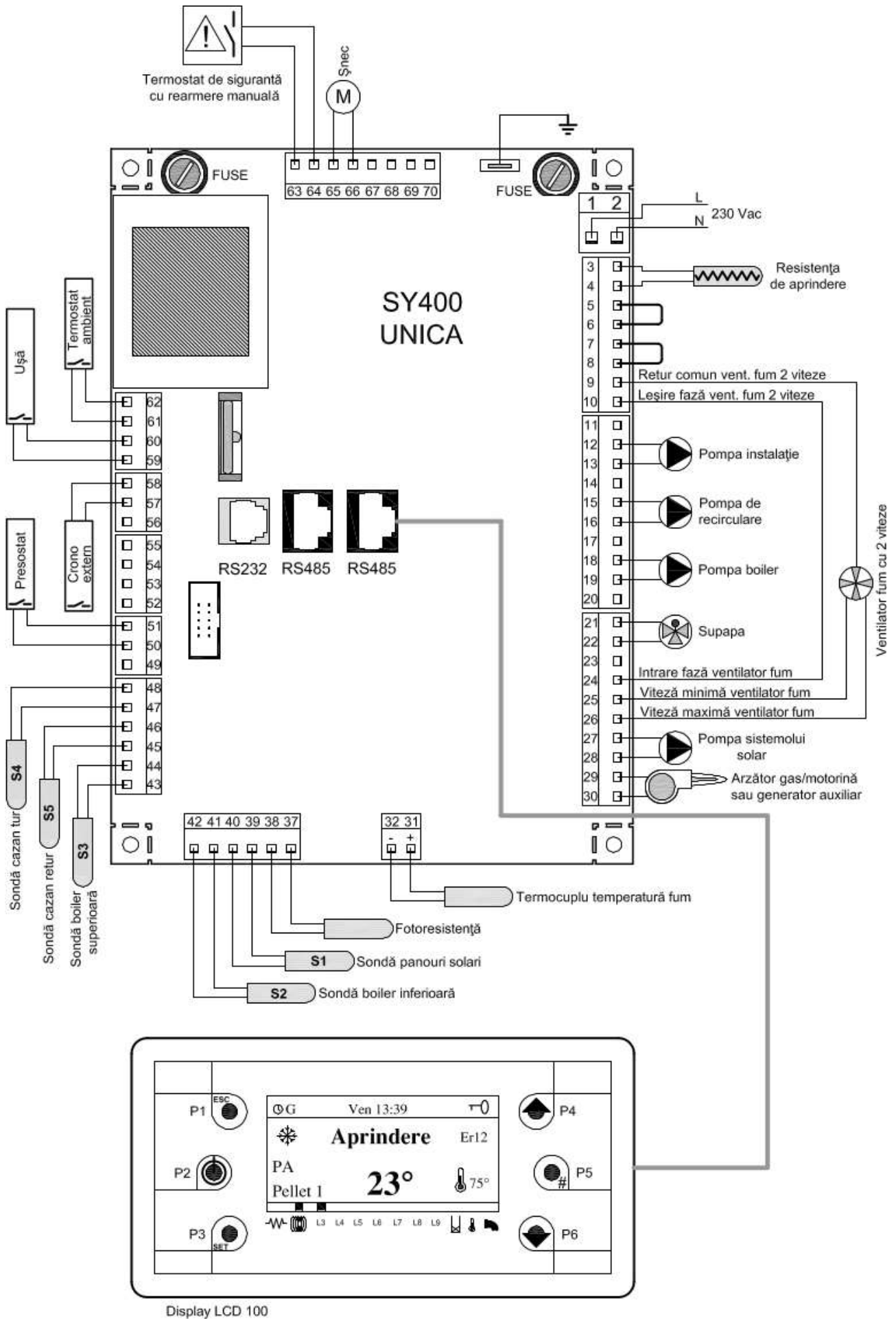
5.2. Display LCD



Legendă:

	Simbol rezistență	L8	Led ieșire generator auxiliar
	Simbol șnec	L9	NE FOLOSIT
L3	Led pompă instalație		NE FOLOSIT
L4	Led pompă recirculare (anticondens)		Simbol termostat ambient în funcțiune
L5	Led pompă boiler sanitar - puffer		NE FOLOSIT
L6	Led pompă panouri solare		Cronotermostat activat
L7	Led electrovană curățare brazier		Blocare tastatură

5.3. Placa electronică SY400 (în interiorul tabloului de comandă)



5.4. Conectarea sondelor

Pentru o corectă funcționare a cazanului este necesară verificarea poziționării sondelor de control al temperaturii apei și corectă amplasare a părții sensibile a termostatului de siguranță.

Placa are deja precablată sonda de tur S4 cu un cablu de lungime de 3 mt (bornele 47,48), sonda de retur S5 cu un cablu de lungime de 3 mt (bornele 45,46) și termostatul de siguranță (bornele 63,64).

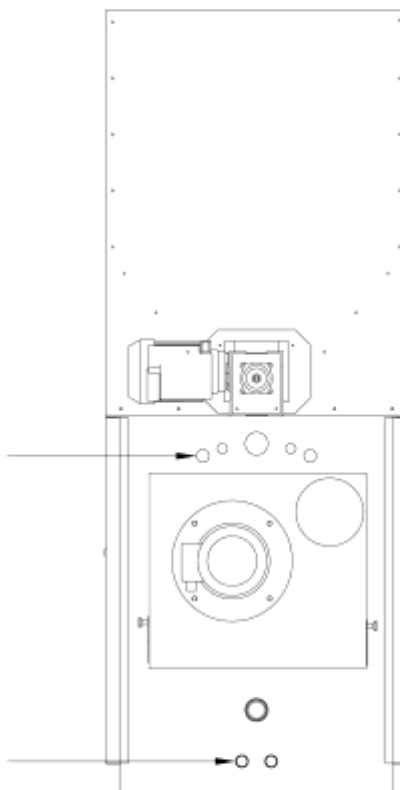
Trebuie poziționate după cum se arată în imaginea de mai jos:

CONTACT A5

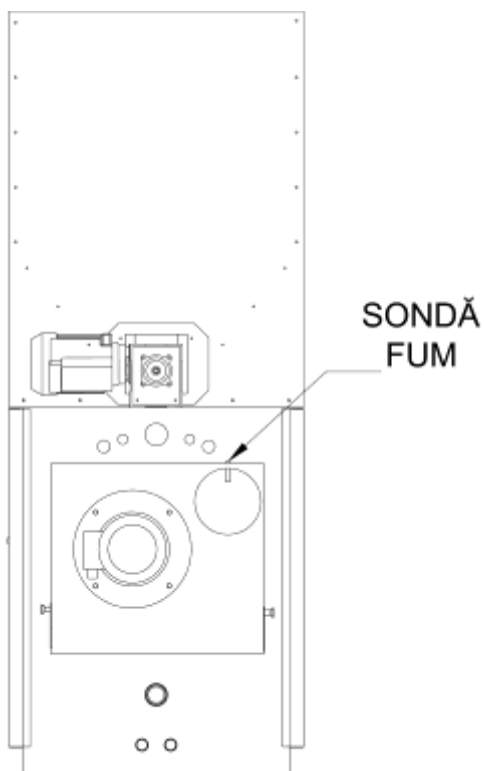
Introduceți sonda de tur S4
și elementul sensibil al
termostatului de siguranță

CONTACT A8

Introduceți sonda de retur S5



5.5. Conectarea sondă fum

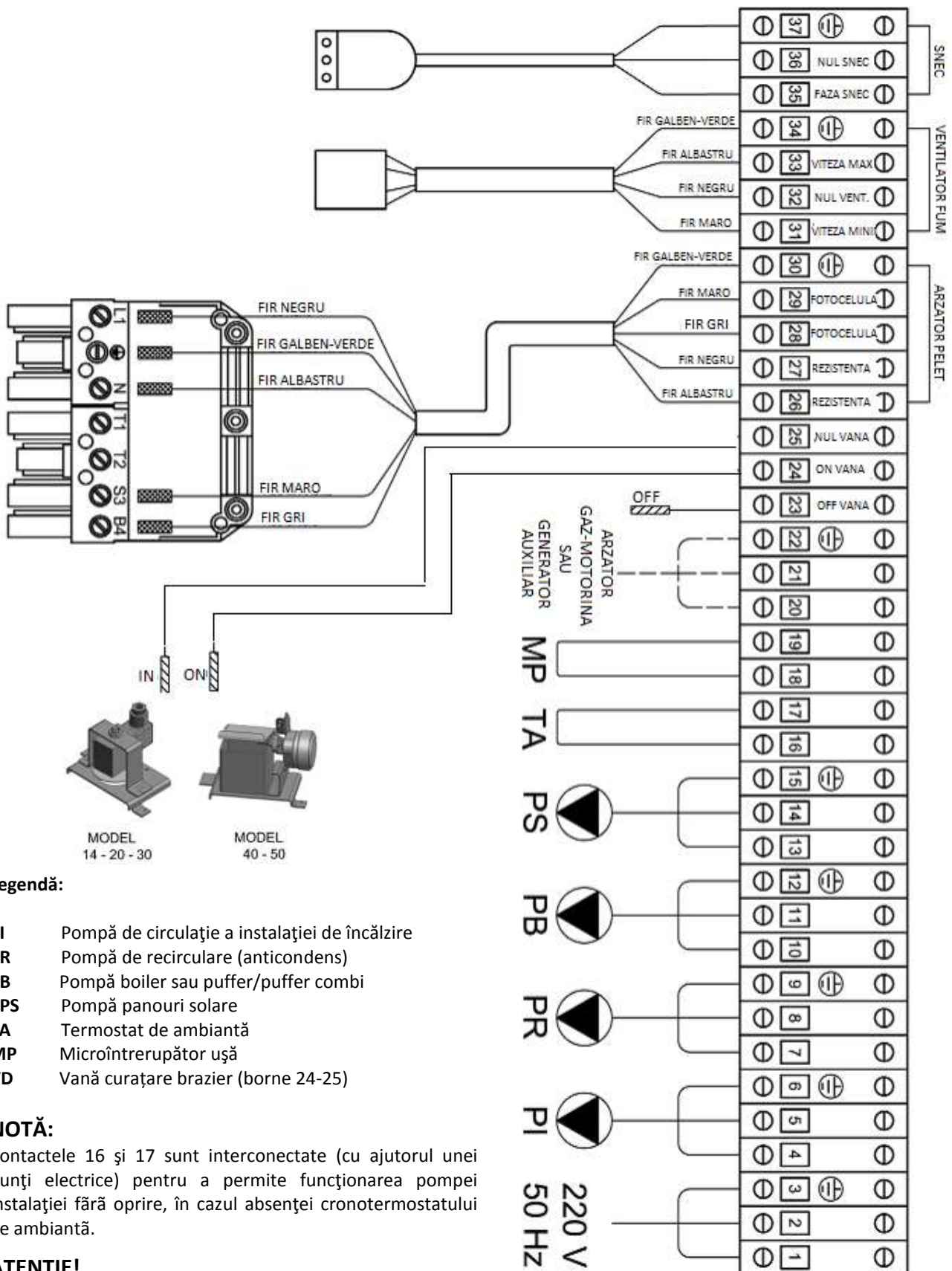


IMPORTANT !

Sondă de fum este deja cablată pe placa electronică la bornele 31 - 32 cum arătat în figura la pag. 21.

Trebuie poziționată pe partea din spate a cazanului: pe lângă ieșirea fumului se află teaca prevăzută în acest scop.

5.6. Conexiunile electrice la regletă



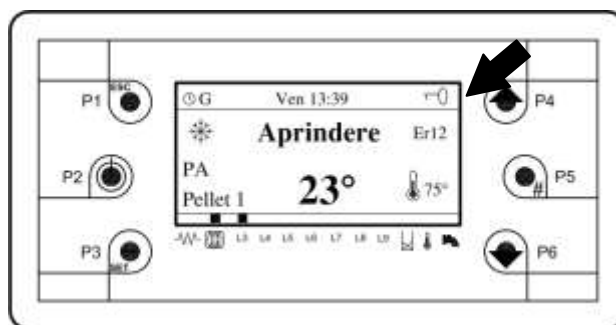
6. VIZUALIZARE DISPLAY

Display-ul LCD este alcătuit dintr-un meniu pentru vizualizarea valorii tuturor sondelor abilitate. Valoarea este vizualizată lângă numele parametrului. Intrarea în acest meniu se face apăsând tastele P4 și P6.

Lumina Flacara[%]	15	-- Luminozitate flacără
Temp. Fum [°C]	120	-- Temperatură fum
Temp. Apa [°C]	62	-- Temperatură tur centrală
Temp. Retur [°C]	59	-- Temperatură retur centrală
Temp. Boiler Sus [°C]	61	-- Temperatură boiler/puffer punct înalt (dacă abilitat)
Temp. Boiler Jos [°C]	59	-- Temperatură boiler/puffer punct jos (dacă abilitat)
Temp. Solar [°C]	78	-- Temperatură panou solar (dacă abilitat)
Frecventa [Hz]	50	-- Frecvența rețea
Reteta	1	-- Rețetă de combustie setată
B01000205.AR06L	0.1	-- Versiune firmware placă de bază
FSYSF01000233	0.1	-- Versiune firmware tastatură

6.1. Blocare tastatură

Este posibil să blocați tastatura. Aceasta se face apăsând tasta P5. Pe partea superioară dreaptă va apărea simbolul unei chei, care indică blocajul acceptat. Deblocarea tastaturii se face tot apăsând tasta P5. În cazul acesta simbolul cheii va dispărea.



7. PORNIRE ȘI FUNCȚIONARE

Înainte să procedați la pornirea centralei, verificați că:

- Instalația să fie plină cu apă și aerisită,
- Ventilele și robinetii trebuie deschiși și pompele trebuie deblocate,

În plus:

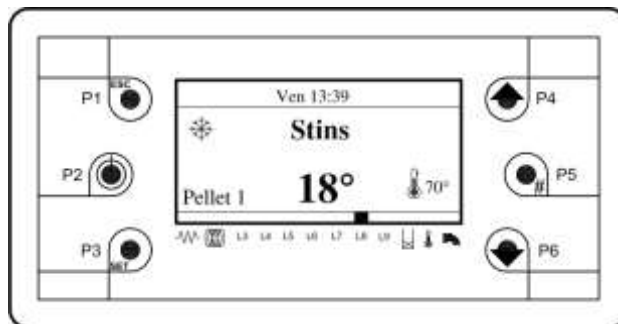
- Înainte să procedați la orice operație de întreținere este necesar să luați tensiunea centralei și să așteptați să ajungă la temperatura ambianței.
- Nu goliți centrala cu apă, doar în caz unui motiv extrem de inderogabil.
- Verificați periodic coșul de fum.
- Nu curățați centrala cu substanțe inflamabile (benzină, motorină, alcool, solvenți etc.).



Atenție: pentru modelele cu rezervor separat, unde combustibilul este alimentat prin cădere liberă, în faza de primă aprindere transportatorul elicoidal trebuie să fie încărcat cu combustibil în totalitate.

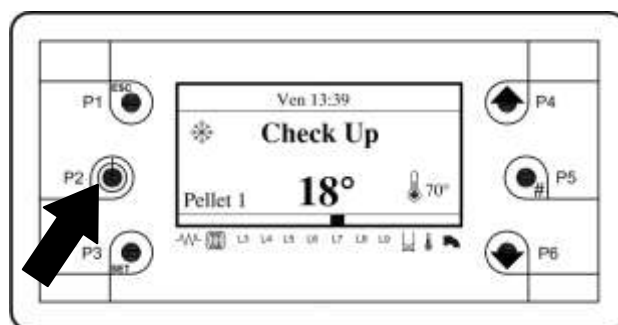
7.1. Cazanul în stare Stins

Când centrala este în stare de “Stins” ventilatorul este oprit și pe display în partea superioară se citește ora. În partea inferioară dreapta a display-ului se citește întotdeauna temperatura de pe tur. Led-ul L8 este aprins deoarece cu centrala în stand by este activă ieșirea arzătorului sau generatorului auxiliar.



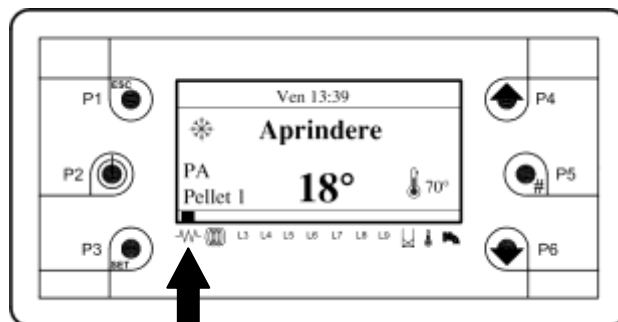
7.2. Aprindere cazan


Țineți apăsată tasta P2 timp de circa 5 secunde pentru a porni ciclul de aprindere..




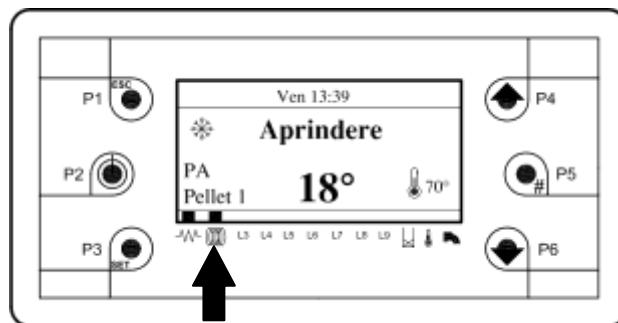
În momentul în care pornește ciclul de aprindere în partea superioară a display-ului apare scris “Check Up” și ventilatorul pornește la viteza maximă pentru a efectua o curățare inițială a grilei arzătorului de peleti. Ledul L7 este iluminat fiindcă în această fază este activă vana de aer pentru curățarea brazierului arzătorului (doar la modelele 14, 20, 30, 40 e 50). Aceasta fază durează 2 minute

Trecute cele 2 minute, în partea superioară a display-ului apare scris “Aprindere”,



Aceasta este faza de preîncălzire a rezistenței de aprindere, pe display se aprinde led-ul . Are o durată de 2 minute și ventilatorul trece la viteza minimă.

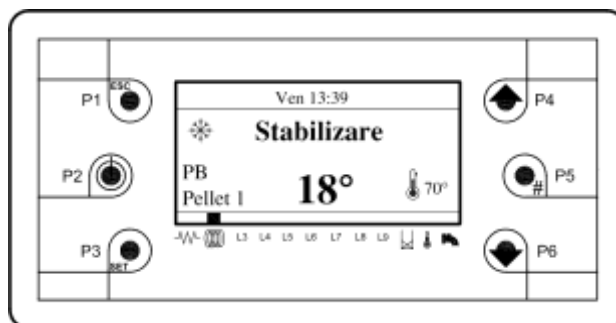
Odata terminată faza de preîncălzire placa electronică acționează motorul șnecului pentru a alimenta arzătorul cu o “preîncărcare” de pelet pentru aprinderea flăcării. Pe timpul alimentării electrice a șnecului este luminat ledul .



Această fază are o durată variabilă, în funcție de diverșii tipuri de peleti existenți în comerț se vor putea înregistra aprinderi mai mult sau mai puțin rapide (durata maximă setată pentru fiecare tentativă este de 10 minute).

7.3. Stabilizarea flăcării

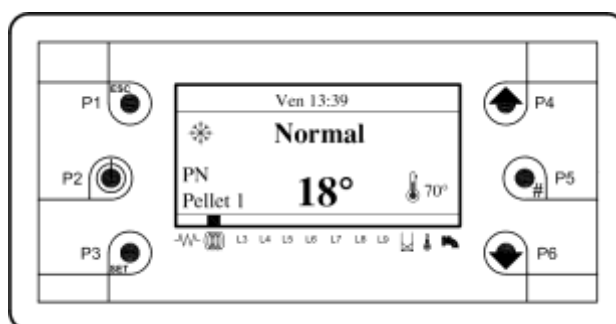
Odată efectuată aprinderea centrala trece în stadiul de stabilizare a flăcării (durata fixă de 3 minute) și în partea superioară a displayului apare scris **“Stabilizare”**.



În această fază rezistența s-a stins, ventilatorul funcționează la maxima viteză și motorul șnecului începe să funcționeze pentru a alimenta arzătorul cu peleți în baza setărilor din placa electronică.

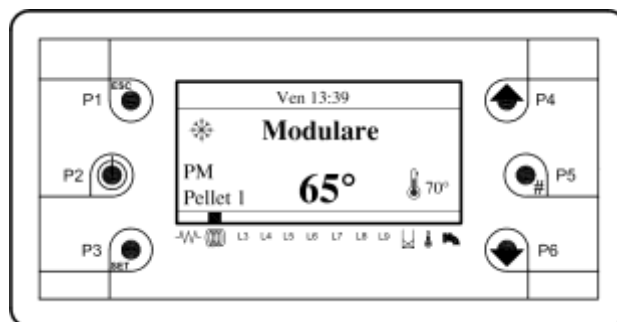
7.4. Funcționare normală

Terminată faza de stabilizare se intră în faza de putere normală și în partea superioară a displayului va apărea scris **“Normal”** care indică stadiul de putere normală a cazanului; în acest stadiu ventilatorul funcționează la viteza maximă.



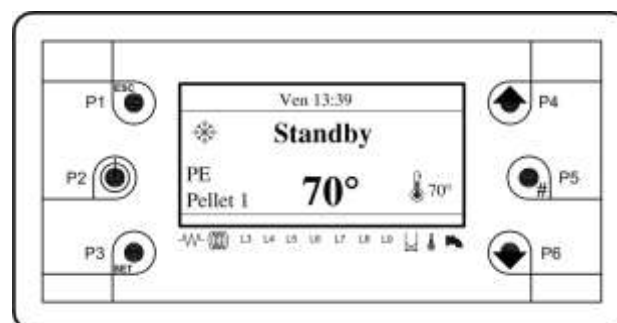
7.5. Modularea

La atingerea temperaturii setate, mai exact 5° sub temperatura de lucru setate în partea superioară a displayului apare scris **“Modulare”** indicând stadiul de modulare; în acest stadiu ventilatorul funcționează la viteza minimă. Acest mesaj poate apărea și atunci când cazanul intră în modulare din cauza unei excesive temperaturi a fumului (setată ca și maximă la 190°C).



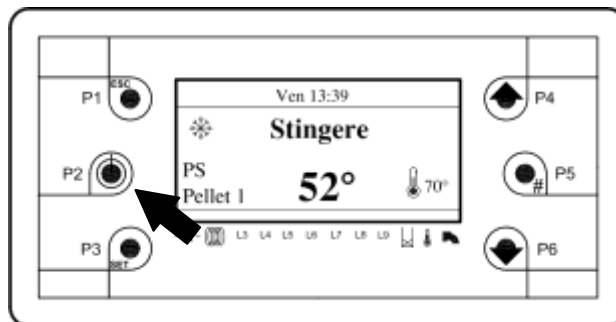
7.6. Standby

Odată atinsă temperatura setată, în partea superioară a displayului va apărea scris **“Standby”** indicând stadiul de menținere a temperaturii; în acest stadiu cazanul pornește ciclul de stingere a flăcării oprind motorul șnecului. Odată ce temperatura fumului coboară sub 120 °C și luminozitatea flăcării coboară sub valoarea 15 ventilatorul face un cliclu de postventilare de 2 minute și apoi se oprește. Dacă temperatura coboară cu 5°C sub valoarea setată cazanul va intra în stadiul de aprindere.



7.7. Oprire totală

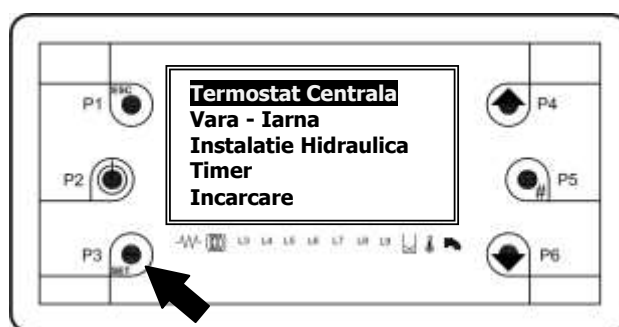
Cazanul poate fi oprit definitiv în orice moment apăsând tasta P2 timp de 5 secunde. În acest mod chiar dacă temperatura de pe tur coboară cazanul rămâne oprit. Și faza de oprire totală așteaptă ca temperatura fumului să coboară sub 120 °C și luminozitatea flăcării să coboară sub valoarea 10 și așteaptă ca ventilatorul să facă un ciclu de post ventilare cu durata de 2 minute pentru ca apoi să se stingă definitiv.



ATENȚIE: pentru a opri cazanul acționați exclusiv tasta P2 și nu întrerupeți niciodată curentul de la întrerupătorul general verde al panoului electronic.

8. MENU UTILIZATOR

Se deschide apăsând tasta "SET" (P3) pe panoul frontal



Prin tastele P4 și P6 se poate evidenția elementul meniu-ului dorit.

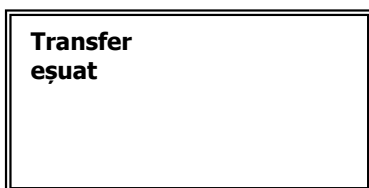
Cu tasta P3 se poate intra în submeniul evidențiat obținând lista submeniurilor sau setarea parametrului selectat (Termostato Caldaia) Termostat de centrală

Termostat Centrala	→	Nume parametru
A03	→	
Max: 80	→	Valoare maximă setabilă
Set: 70	→	Valoare setat
Min: 65	→	Valoare minim setabil

Meniul setării este alcătuit cu numele parametrului (primul și al doilea rând), cu minimul, cu maximum și cu valoarea ("Set") actuală.

Apăsând încă o dată tasta P3 se intră în modalitatea modificării (câmpul "Set" pâlpâie); cu tastele P4 și P6 se mărește sau micșorează valoarea:

Cu tasta P3 se memorează valoarea setată, cu P1 se anulează operația și se restaurează valoarea anterioară operațiunii. Noua valoare a parametrului este apoi transmisă centralei: dacă transmiterea eșuează (interferențe în cablul de transmisie) apare mesajul:



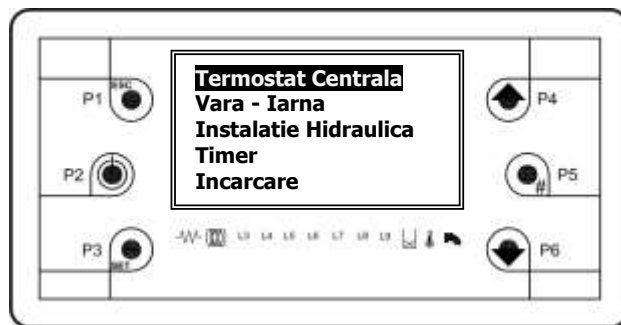
În acest caz reîncercați modificarea parametrului.

Lista meniuri și submeniurile utilizator:

NR. PUNCT	MENIUL CLIENT	DESCRIEREA
1	<div style="border: 1px solid black; padding: 5px;"> <p>Termostat Centrala Vara - Iarna Instalatie Hidraulica Timer Incarcare</p> </div>	<p style="text-align: center;">Termostat Centrală</p> <p>Meniu pentru modificarea temperaturii maxime a centralei.</p>
2	<div style="border: 1px solid black; padding: 5px;"> <p>Termostat Centrala Vara - Iarna Instalatie Hidraulica Timer Incarcare</p> </div>	<p style="text-align: center;">Vară - Iarnă</p> <p>Meniu de selectare a funcționării Vară (pomă instalație dezabilitată și pomă boiler sanitar abilitată) sau Iarnă (pomă instalație și boiler sanitar abilitate).</p>
3	<div style="border: 1px solid black; padding: 5px;"> <p>Termostat Centrala Vara - Iarna Instalatie Hidraulica Timer Incarcare</p> </div>	<p style="text-align: center;">Instalație Hidraulică</p> <p>Meniu selectării tipului instalației hidraulice.</p>
4	<div style="border: 1px solid black; padding: 5px;"> <p>Termostat Centrala Vara - Iarna Instalatie Hidraulica Timer Incarcare</p> </div>	<p style="text-align: center;">Cronotermostat</p> <p>Meniul setării cronotermostatului pentru programarea pornirilor și opririlor ale centralei.</p>
5	<div style="border: 1px solid black; padding: 5px;"> <p>Termostat Centrala Vara - Iarna Instalatie Hidraulica Timer Incarcare</p> </div>	<p style="text-align: center;">Încărcare</p> <p>Meniu pentru încărcarea manuală a șneului.</p>
6	<div style="border: 1px solid black; padding: 5px;"> <p>Curatare Cenușa Test Iesiri</p> </div>	<p style="text-align: center;">Curațare Cenușar</p> <p>Meniul pentru eliminarea automată a cenușii din cenușar.</p>
7	<div style="border: 1px solid black; padding: 5px;"> <p>Curatare Cenușa Test Iesiri</p> </div>	<p style="text-align: center;">Test Ieșiri</p> <p>Meniul care permite verificarea tuturor ieșirilor de 220V.</p>

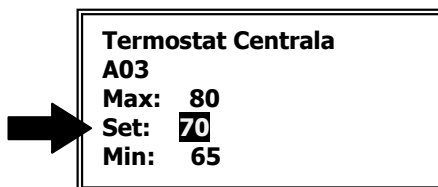
8.1. Meniu termostat centrala

Meniu pentru modificarea temperaturii maxime ale centralei.



CUM SE PROCEDEAZĂ

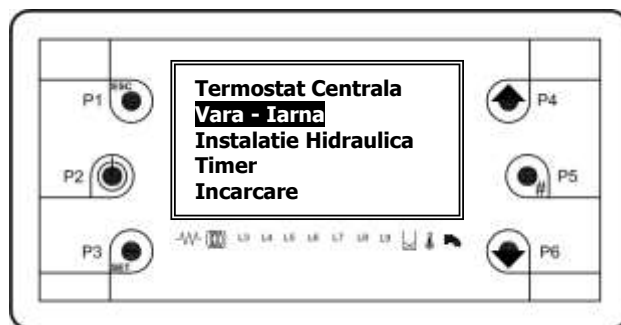
- ❑ Apăsați tasta **P3** (SET).
- ❑ Cu tastele **P4** și **P6** evidențiați inscripția "**Termostat Centrala**".
- ❑ Cu tasta **P3** intrați în submeniul evidențiat și obțineți lista submeniurilor sau setarea parametrului selectat (Termostat Centrala).



- ❑ Câmpul "Set" pâlpâie, cu tastele **P4** și **P6** măriți sau micșorați valoarea respectivă.
- ❑ Cu tasta **P3** memorați valoarea setată și ieșiți din meniu, cu tasta **P1** se anulează operația și se restaurează valoarea anterioară operației.

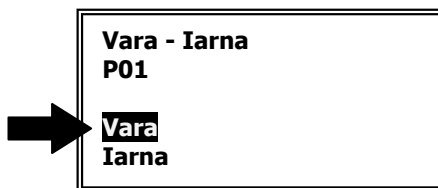
8.2. Meniu Vară – Iarnă

Meniul selectării la funcționare în regim de vară (pomă instalație dezabilitată și pomă boiler abilitată) sau în regim de iarnă (pomă instalație și boiler abilitate).



CUM SE PROCEDEAZĂ

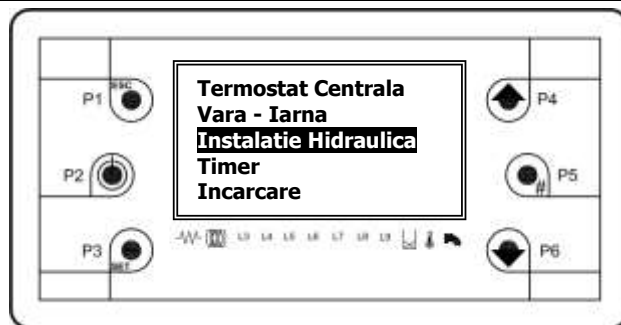
- ❑ Apăsați tasta **P3** (SET).
- ❑ Cu tastele **P4** și **P6** evidențiați inscripția "**Vara - Iarna**".
- ❑ Cu tasta **P3** intrați în submeniul evidențiat și obțineți lista submeniurilor sau setarea parametrului selectat (Vara - Iarna).



- ❑ Câmpul evidențiat pâlpâie, cu tastele **P4** și **P6** măriți sau micșorați valoarea respectivă.
- ❑ Cu tasta **P3** memorați valoarea setată și ieșiți din meniu, cu tasta **P1** se anulează operația și se restaurează valoarea precedentă operației.

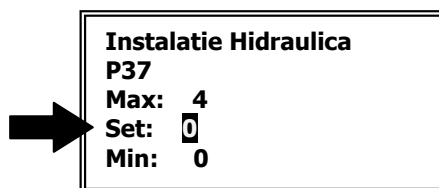
8.3. Meniu Instalație Hidraulică (configurare instalație - abilitarea sondelor)

După tipul de instalație hidraulică conectată centralei este necesară abilitarea sondelor temperaturii pentru gestionarea electrică a pompelor.



CUM SE PROCEDEAZĂ

- Apăsați tasta **P3** (SET).
- Cu tastele **P4** și **P6** evidențiați inscripția "Instalație Hidraulică".
- Cu tasta **P3** intrați în submeniul evidențiat și obțineți lista submeniurilor sau setarea parametrului selectat (Instalație Hidraulică).



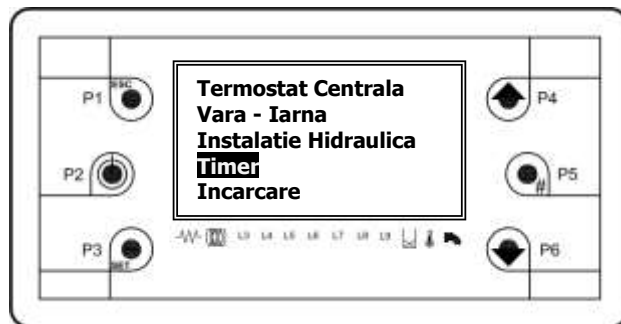
- Câmpul evidențiat pâlpâie, cu tastele **P4** și **P6** măriți sau micșorați valoarea respectivă.
- Cu tasta **P3** memorați valoarea setată și ieșiți din meniu, cu tasta **P1** se anulează operația și se restaurează valoarea anterioară operației.

Tabelul de mai jos arată valorile pentru a abilita sondelor în funcție de instalația hidraulică folosită:

Configurare Instalația [P37]	Descriere	Sonde apă abilitate	Pompe abilitate
Set: 0	<p>Încălzire de bază</p>	<p>Sondă tur cazan S4 Sondă retur cazan S5</p>	<p>Pompă instalație (PI) Pompă anticondens (PR)</p>
Set: 1	<p>Încălzire + Boiler</p>	<p>Sondă tur cazan S4 Sondă retur cazan S5 Sondă boiler sanitar punct înalt S3</p>	<p>Pompă instalație (PI) Pompă anticondens (PR) Pompă boiler sanitar (PB)</p>
Set: 2	<p>Încălzire + Puffer/combi</p>	<p>Sondă tur cazan S4 Sondă retur cazan S5 Sondă puffer – înaltă S3 Sondă puffer – joasă S2</p>	<p>Pompă instalație (PI) Pompă anticondens (PR) Pompă puffer (PB)</p>
Set: 3	<p>Încălzire + Boiler + Panouri Solare</p>	<p>Sondă tur cazan S4 Sondă retur cazan S5 Sondă boiler sanitar punct înalt S3 Sondă boiler sanitar punct jos S2 Sondă panouri solare S1</p>	<p>Pompă instalație (PI) Pompă anticondens (PR) Pompă boiler sanitar (PB) Pompă panouri solare (PS)</p>
Set: 4	<p>Încălzire + Puffer + Panouri Solare</p>	<p>Sondă tur cazan S4 Sondă retur cazan S5 Sondă puffer punct înalt S3 Sondă puffer punct jos S2 Sondă panouri solare S1</p>	<p>Pompă instalație (PI) Pompă anticondens (PR) Pompă puffer (PB) Pompă panouri solare (PS)</p>

8.4. Meniu Timer (Cronotermostat)

Meniul timer permite setarea unui program orar pentru pornirea și oprirea automată a cazanului.



CUM SE PROCEDEAZĂ

- ❑ Apăsați tasta **P3** (SET).
- ❑ Cu tastele **P4** și **P6** evidențiați inscripția "Timer".
- ❑ Cu tasta **P3** intrați în submeniul evidențiat și obțineți lista submeniurilor sau setarea parametrului selectat (Timer).

Modalitate
Program

- ❑ Apăsați tasta **P3** (SET) pe "Modalitate"

Deconectat
Zilnic
Saptamanal
Week-End

- ❑ Cu tastele **P4** și **P6** evidențiați inscripția modalității de funcționare dorită.
- ❑ Cu tasta **P3** memorați modalitatea de funcționare setată și ieșiți din meniu.
- ❑ Cu tastele **P4** și **P6** evidențiați inscripția "Program" și apăsați tasta **P3** (SET).

Modalitate
Program

- ❑ Cu tastele **P4** și **P6** evidențiați inscripția tipului de program de setat și apăsați tasta **P3** (SET).

Zilnic
Saptamanal
Week-End

PROGRAMĂRI POSIBILE

Zilnic

Trebuie selectată ziua săptămânii care se dorește să fie programată (3 cicluri de aprindere – stingere pentru fiecare zi).
Selectând o zi din săptămână este arătată schema celor 3 aprinderi și stingeri.

Zilnic Saptamanal Week-End

Luni Marti Miercuri Joi Vineri

Luni <table style="width: 100%; border-collapse: collapse;"> <tr> <td style="text-align: center;">ON</td> <td style="text-align: center;">OFF</td> <td></td> </tr> <tr> <td style="text-align: center;">07:00</td> <td style="text-align: center;">09:30</td> <td style="text-align: center;">V</td> </tr> <tr> <td style="text-align: center;">11:30</td> <td style="text-align: center;">14:00</td> <td style="text-align: center;">V</td> </tr> <tr> <td style="text-align: center;">17:00</td> <td style="text-align: center;">22:00</td> <td style="text-align: center;">V</td> </tr> </table>	ON	OFF		07:00	09:30	V	11:30	14:00	V	17:00	22:00	V
ON	OFF											
07:00	09:30	V										
11:30	14:00	V										
17:00	22:00	V										



ATENȚIE: ciclul setat este abilitat doar dacă apare simbolul “V” la dreapta orarului respectiv.
Pentru aceasta, o dată selectat ciclul dorit, apăsați tasta P5 (#).

Săptămânal

Se modifică direct orarele (3 cicluri pentru toată săptămâna)

Zilnic Saptamanal Week-End

Lun - Dum <table style="width: 100%; border-collapse: collapse;"> <tr> <td style="text-align: center;">ON</td> <td style="text-align: center;">OFF</td> <td></td> </tr> <tr> <td style="text-align: center;">07:00</td> <td style="text-align: center;">09:30</td> <td style="text-align: center;">V</td> </tr> <tr> <td style="text-align: center;">11:30</td> <td style="text-align: center;">14:00</td> <td style="text-align: center;">V</td> </tr> <tr> <td style="text-align: center;">17:00</td> <td style="text-align: center;">22:00</td> <td style="text-align: center;">V</td> </tr> </table>	ON	OFF		07:00	09:30	V	11:30	14:00	V	17:00	22:00	V
ON	OFF											
07:00	09:30	V										
11:30	14:00	V										
17:00	22:00	V										



ATENȚIE: ciclul setat este abilitat doar dacă apare simbolul “V” la dreapta orarului respectiv.
Pentru aceasta, o dată selectat ciclul dorit, apăsați tasta P5 (#).

Sfârșitul Săptămânii

Se poate alege dintre “Lun - Vin” (Luni – Vineri) și “Sam – Dum” (Sâmbătă – Duminică), 3 cicluri pentru perioada “luni – vineri” și 3 cicluri pentru “sâmbătă – duminică”.

Zilnic Saptamanal Week-End

Lun - Vin Sam - Dum



Lun - Vin <table style="width: 100%; border-collapse: collapse;"> <tr> <td style="text-align: center;">ON</td> <td style="text-align: center;">OFF</td> <td></td> </tr> <tr> <td style="text-align: center;">07:00</td> <td style="text-align: center;">09:30</td> <td style="text-align: center;">V</td> </tr> <tr> <td style="text-align: center;">11:30</td> <td style="text-align: center;">14:00</td> <td style="text-align: center;">V</td> </tr> <tr> <td style="text-align: center;">17:00</td> <td style="text-align: center;">22:00</td> <td style="text-align: center;">V</td> </tr> </table>	ON	OFF		07:00	09:30	V	11:30	14:00	V	17:00	22:00	V
ON	OFF											
07:00	09:30	V										
11:30	14:00	V										
17:00	22:00	V										



ATENȚIE: ciclul setat este abilitat doar dacă apare simbolul “V” la dreapta orarului respectiv.
Pentru aceasta, o dată selectat ciclul dorit, apăsați tasta P5 (#).

Rezumat programare Crono

Programare crono	Taste
Odată ales programul dorit:	
Selectați orarul de programat	
Intrați în modalitate modificare (orarul selectat pâlpâie)	
Modificați orarele	
Salvați programarea	

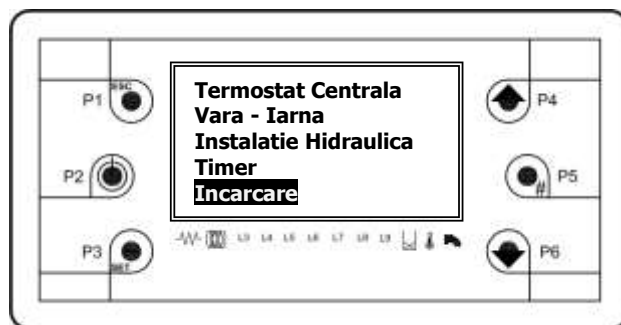
Abilitați (apare o bifă "V") sau dezabilitați ciclul orar (nu apare bifa "V")	
Ieșiți	



ATENȚIE: Setați pentru un ciclu de programare al unei zile a săptămânii orarul OFF la 23:59 și setați pentru un ciclu de programare al unei zile a săptămânii următoare orarul ON la 00:00.

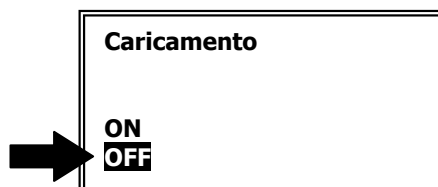
8.5. Meniul de încărcare manuală a șnecului

Permite ca în faza de **Stins** să se realizeze o încărcare manuală a șnecului în așa fel încât să se umple complet tubul în care este introdus șnecul



CUM SE PROCEDEAZĂ

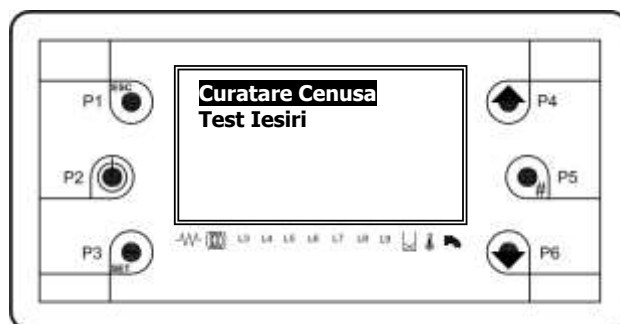
- Apăsați tasta **P3** (SET).
- Cu tastele **P4** și **P6** evidențiați inscripția "**Încărcare**".
- Cu tasta **P3** intrați în submeniul evidențiat și obțineți lista submeniurilor sau setarea parametrului selectat (Încărcare).



- Inscripția evidențiată pâlpâie, cu tasta **P4** treceți selecția pe **ON**.
- Apăsați tasta **P3** (SET) pentru a porni motorul șnecului.
- Stingerea motorului se face trecând pe **OFF** cu tasta **P6**.
- Cu tasta **P3** (SET) pentru stingerea motorului șnecului.
- Cu tasta **P1** (ESC) pentru ieșirea din meniu.

8.6. Meniul Curățare Cenușar

Permite în stare de **Stins** efectuarea unei curățări a cenușarului.



CUM SE PROCEDEAZĂ

- Apăsați tasta **P3** (SET).
- Cu tastele **P4** și **P6** evidențiați inscripția "**Curățare Cenușar**".
- Cu tasta **P3** intrați în submeniul evidențiat și obțineți lista submeniurilor sau setarea parametrului selectat (Curățare Cenușar).

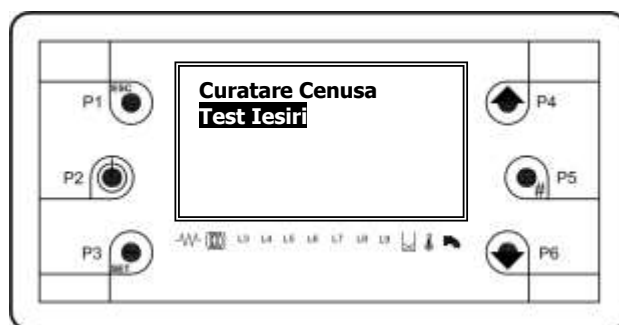
Curatare Cenusă

ON
OFF

- ❑ Inscricția evidențiată pâlpâie, cu tasta **P4** treceți selecția pe **ON**.
- ❑ Apăsați tasta **P3** (SET) pentru a porni motorul curățirii cenușarului.
- ❑ Stingerea motorului se face trecând pe **OFF** cu tasta **P6**.
- ❑ Cu tasta **P3** (SET) pentru stingerea motorului curățirii cenușarului.
- ❑ Cu tasta **P1** (ESC) pentru ieșirea din meniu.

8.7. Meniu Test Ieșiri

Meniul care permite testarea tuturor ieșirilor plăcii electronice (inclusiv sarcinile electrice respective) cu cazanul în stare de **Stins**, fără condiții de alarme / erori și cu pompele oprite.



CUM SE PROCEDEAZĂ

- ❑ Apăsați tasta **P3** (SET).
- ❑ Cu tastele **P4** și **P6** evidențiați inscripția "Test Iesiri".
- ❑ Cu tasta **P3** intrați în submeniul evidențiat și obțineți lista submeniurilor.

Exhaustor
V.Secundar/Curat.Cenusă
Snec
Rezistenta
Pompa Instalatie

Pompa Recirculare
Pompa Boiler
Pompa Solar
Vana
Arzator

Legendă:

TEST	DESCRIERE
Exhaustor	Ventilator fum
V.Secundar/Curat.Cenusă	Motor curățare încăpere cenușă peleți
Snec	Șnec
Rezistenta	Rezistență aprindere peleți
Pompa Instalatie	Pompă instalație
Pompa Recirculare	Pompă anticondens / recirculare
Pompa Boiler	Pompa încărcare boiler / puffer - puffer combi
Pompa Solar	Pompă panouri solare
Vana	Vană aer curățare brazier
Arzator	Ieșire arzător gaz-motorină auxiliar (220V)

- ❑ Cu tastele **P4** și **P6** evidențiați inscripția dorită.
- ❑ Apăsați tasta **P3** (SET).



- ❑ Câmpul evidențiat pâlpâie, cu tasta **P4** treceți selecția pe **ON**.
- ❑ Apăsați tasta **P3** (SET) pentru a porni testul (ex. Motorul șnecului).
- ❑ Pentru a opri motorul treceți selecția pe **OFF** cu tasta **P6**.
- ❑ Apăsați tasta **P3** (SET) pentru a termina testul.
- ❑ Apăsați tasta **P1** (ESC) pentru a ieși din submeniu.



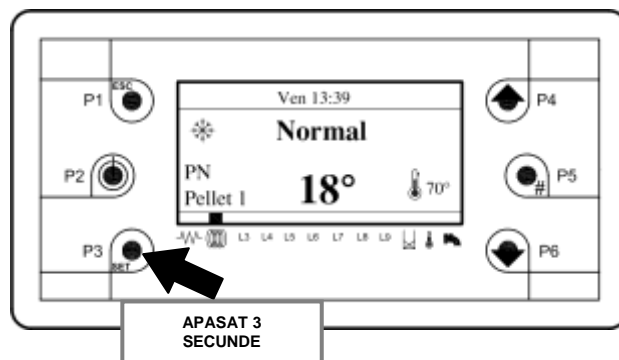
ATENȚIE: la testul ventilatorului este posibilă verificarea vitezei acestuia. La restanțele test este posibilă doar trecerea ON / OFF (pornit/oprit).



ATENȚIE: testul ieșirilor se poate efectua doar cu centrala în stare de Stins fără condiții de alarme / erori și cu pompele oprite.

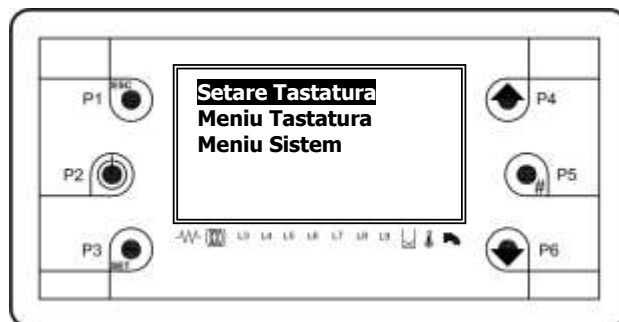
9. MENU PERSONALIZĂRE

Placa este dotată cu un meniu de personalizare, intrarea se face apăsând tasta **P3** timp de 3 secunde. Meniul este accesibil în orice stare de funcționare.



9.1. Personalizare – Setare Tastatură

“Setare Tastatură” permite reglarea datei și orei, în plus este posibilă selectarea limbii panoului de comandă.



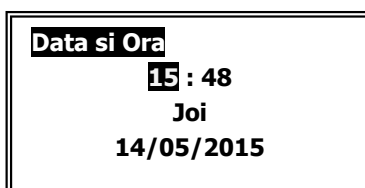
CUM SE PROCEDEAZĂ

- ❑ Apăsați tasta **P3** (SET) timp de 3 secunde.
- ❑ Cu tastele **P4** și **P6** evidențiați inscripția “Setare Tastatura”.
- ❑ Cu tasta **P3** intrați în submeniu evidențiat și obțineți lista submeniurilor.



Modificare Dată și Oră

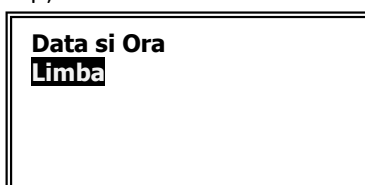
- Cu tastele **P4** și **P6** evidențiați inscripția “Data si Ora”.
- Apăsați tasta **P3** (SET).



- Cu tastele **P4** și **P6** evidențiați inscripția de modificat.
- Apăsați tasta **P3** (SET), (valoarea pâlpâie).
- Cu tastele **P4** și **P6** modificați valoarea.
- Apăsați tasta **P3** (SET) pentru confirmarea modificării (valoarea nu mai pâlpâie).
- Apăsați tastele **P4** și **P6** pentru evidenția altele inscripții sau ieșiți cu tasta **P1** (ESC).

Modificare Limbă

- Cu tastele **P4** și **P6** evidențiați inscripția “Limbă”.



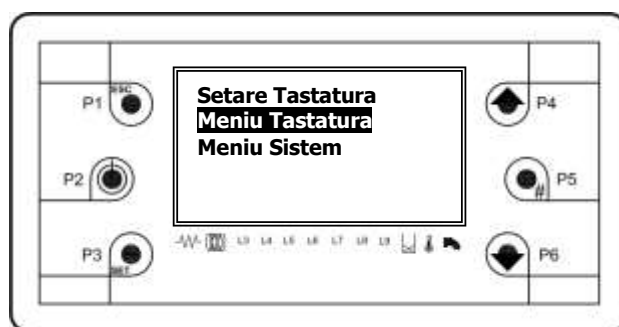
- Apăsați tasta **P3** (SET).



- Cu tastele **P4** și **P6** evidențiați limba de modificat.
- Apăsați tasta **P3** (SET) pentru confirmarea modificării.
- Apăsați tasta **P1** (ESC) pentru ieșire.

9.2. Personalizare – Meniu Tastatură

“Meniu Tastatura” permite reglarea vizualizării display-ului.



CUM SE PROCEDEAZĂ

- Apăsați tasta **P3** (SET) timp de 3 secunde.
- Cu tastele **P4** și **P6** evidențiați inscripția “Meniu Tastatura”.
- Cu tasta **P3** intrați în submeniul evidențiat și obțineți lista submeniurilor.

Reglare Contrast
Reglare Lumina Minima
Adresa Tastatura
Lista Noduri
Alarma Acustica

Modificare "Reglare Contrast"

- Cu tastele **P4** și **P6** evidențiați inscripția "Reglare Contrast".
- Apăsați tasta **P3** (SET).

Reglare Contrast

+
0 15
-

- Cu tastele **P4** și **P6** modificați valoarea contrastului.
- Apăsați tasta **P3** (SET) pentru confirmarea modificării.
- Apăsați tasta **P1** (ESC) pentru ieșire.

Modificare "Reglare Lumina Minimă"

- Cu tastele **P4** și **P6** evidențiați inscripția "Reglare Lumina Minima".

Reglare Contrast
Reglare Lumina Minima
Adresa Tastatura
Lista Noduri
Alarma Acustica

- Apăsați tasta **P3** (SET).

Reglare Lumina Minima

+
*** 0**
-

- Cu tastele **P4** și **P6** modificați valoarea luminii minime când nu se folosesc comenzile.
- Apăsați tasta **P3** (SET) pentru confirmarea modificării.
- Apăsați tasta **P1** (ESC) pentru ieșire.

Modificare "Adresa Tastatura și Lista Noduri"

Reglare Contrast
Reglare Lumina Minima
Adresa Tastatura
Lista Noduri
Alarma Acustica

Reglare Contrast
Reglare Lumina Minima
Adresa Tastatura
Lista Noduri
Alarma Acustica



ATENȚIE: meniurile "Adresa Tastatura" și "Lista Noduri" sunt rezervate service-ului și nu pot fi modificate din meniu client..

Modificare "Alarmă Acustică"

- ❑ Cu tastele **P4** și **P6** evidențiați inscripția "Alarma Acustica".

Reglare Contrast
Reglare Lumina Minima
Adresa Tastatura
Lista Noduri
Alarma Acustica

- ❑ Apăsați tasta **P3** (SET).

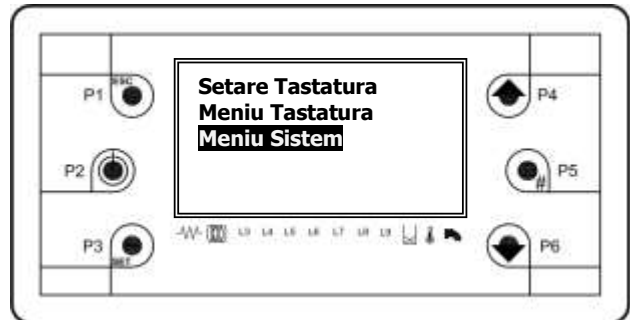
Alarma Acustica

Activat
Deconectat

- ❑ Cu tastele **P4** și **P6** selectați activarea sau dezactivarea alarmei acustice.
- ❑ Apăsați tasta **P3** (SET) pentru confirmarea modificării.
- ❑ Apăsați tasta **P1** (ESC) pentru ieșire.

9.3. Personalizare – "Meniu de Sistem"

"Meniu Sistem" are accesul mascat cu o parolă. Acest meniu este rezervat persoanelor de service sau tehnicienilor de service.



10. SCHEME HIDRAULICE

Toate schemele hidraulice indicate în această documentație sunt doar orientative, astfel încât ele trebuie avizate de un birou tehnic de proiectare autorizat. Producătorul nu își asumă nici o răspundere pentru daune provocate bunurilor, persoanelor, animalelor, derivând dintr-o proiectare greșită a instalației. Pentru orice schemă care nu este indicată în mod explicit în prezenta documentație, contactați un birou tehnic de proiectare autorizat. Eventuala montare a unor instalații neautorizate sau ce nu sunt conforme cu cele indicate va conduce la anularea garanției.



IMPORTANT: PENTRU O CORECTĂ FUNCȚIONARE A CAZANULUI ESTE OBLIGATORIE SĂ INSTALAȚI POMPA DE RECIRCULARE PENTRU A EVITA STRATIFICĂRI DE TEMPERATURĂ ÎN CAZAN.



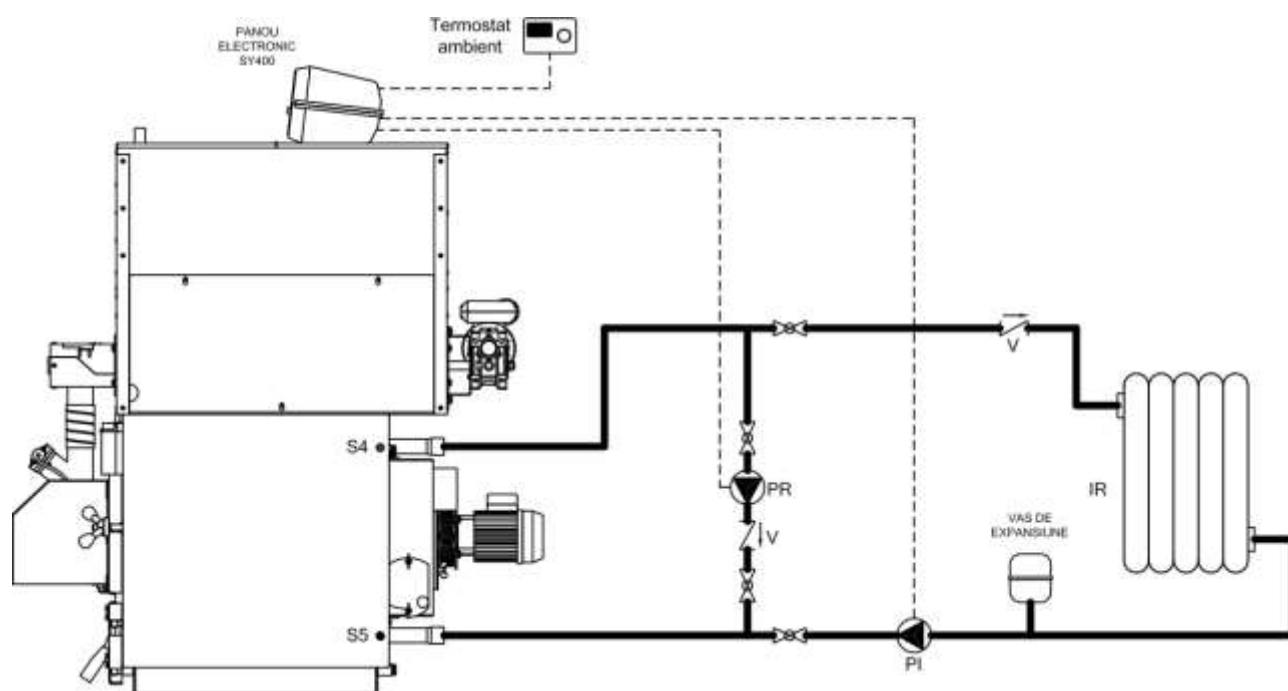
ABSENȚA POMPEI DE RECIRCULARE DUCE LA PIERDEREA GARANȚIEI.

10.1. Scheme indicative pentru instalația doar încălzire

Sistemul doar încălzire se compune din următoarele părți:

1. **Sondă tur cazan (S4):** este poziționată în teaca ce se află pe lângă racordul de tur al cazanului (A6), și pe baza valorilor de temperatură citite controlul electronic al cazanului comandă trecerile de la un stat la altul ale ciclului de funcționare și activarea pompelor.
2. **Sondă retur cazan (S5):** este poziționată în teaca ce se află pe lângă racordul de retur al cazanului (A7), și controlează funcționarea pompei de recirculare sau anticondens (PR).
3. **Pompă de circulație (PI):** este activată când temperatura apei depășește valoarea setată de **TH-POMPA-INSTALAȚIE [A01]**, însă se va activa cu adevărat numai când termostatul de ambient cere căldură. Rămâne mereu activă, independent de termostatul de ambientă, în caz de alarmă antiîngheț (temperatura apei de tur sub valoarea setată de **TH-CENTRALA-ICE [A00]**), sau în caz de funcționare în statul de "anti inerție" (temperatura apei de tur peste valoarea setată de **TH-CENTRALA-SICUR [A04]**).
4. **Pompă de recirculare sau anticondens (PR):** este activată când temperatura apei urcă peste valoarea setată de **TH-POMPA-RECIRCULARE [A14]**, însă se va activa cu adevărat numai dacă temperatura apei de tur va fi mai mare de cea de retur cu o diferență egală cu valoarea setată de parametrul **DIFERENȚIAL RECIRCULARE[D00]** al meniului protejat. Rămâne mereu activă în caz de alarmă antiîngheț (temperatura apei de tur sub valoarea setată de **TH-CENTRALA-ICE [A00]**) sau în caz de funcționare "anti inerție" (temperatura apei de tur peste valoarea setată de **TH-CENTRALA-SICUR [A04]**).

10.1.1. Schemă indicativă doar încălzire



Legendă:

PI	Pompă instalație	V	Supapă
PR	Pompă de recirculare	S4	Sondă tur
IR	Instalație Încălzire	S5	Sondă retur

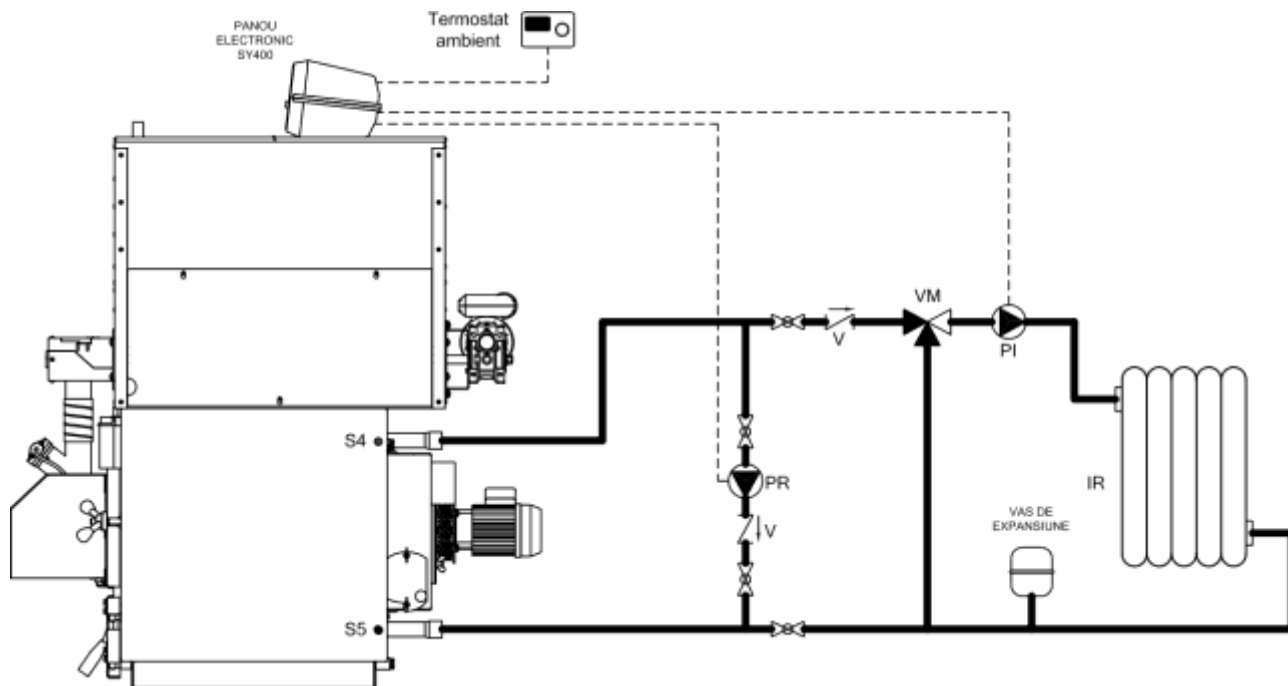


CONFIGURARE INSTALAȚIE HIDRAULICĂ: meniul utilizatorului "Instalație Hidraulică" setați valoarea – 0 -

CONEXIUNI ELECTRICE:

- Pompă instalație **PI** conectată electric la bornele 4 – 5 – 6 ale regletei.
- Pompă recirculare **PR** conectată electric la bornele 7 – 8 – 9 ale regletei.
- Termostat de ambianță **TA** conectat electric la bornele 16 – 17 ale regletei.

10.1.2. Schemă indicativă doar încălzire cu vană de amestec



Legendă:

PI	Pompă instalație	V	Supapă
PR	Pompă de recirculare	S4	Sondă tur
IR	Instalație de încălzire	S5	Sondă retur
VM	Vană de amestec		



CONFIGURARE INSTALAȚIE HIDRAULICĂ: meniul utilizatorului "Instalație Hidraulică" setați valoarea – 0 -

CONEXIUNI ELECTRICE:

- Pompă instalație **PI** conectată electric la bornele 4 – 5 – 6 ale regletei.
- Pompă recirculare **PR** conectată electric la bornele 7 – 8 – 9 ale regletei.
- Termostat de ambianță **TA** conectat electric la bornele 16 – 17 ale regletei.



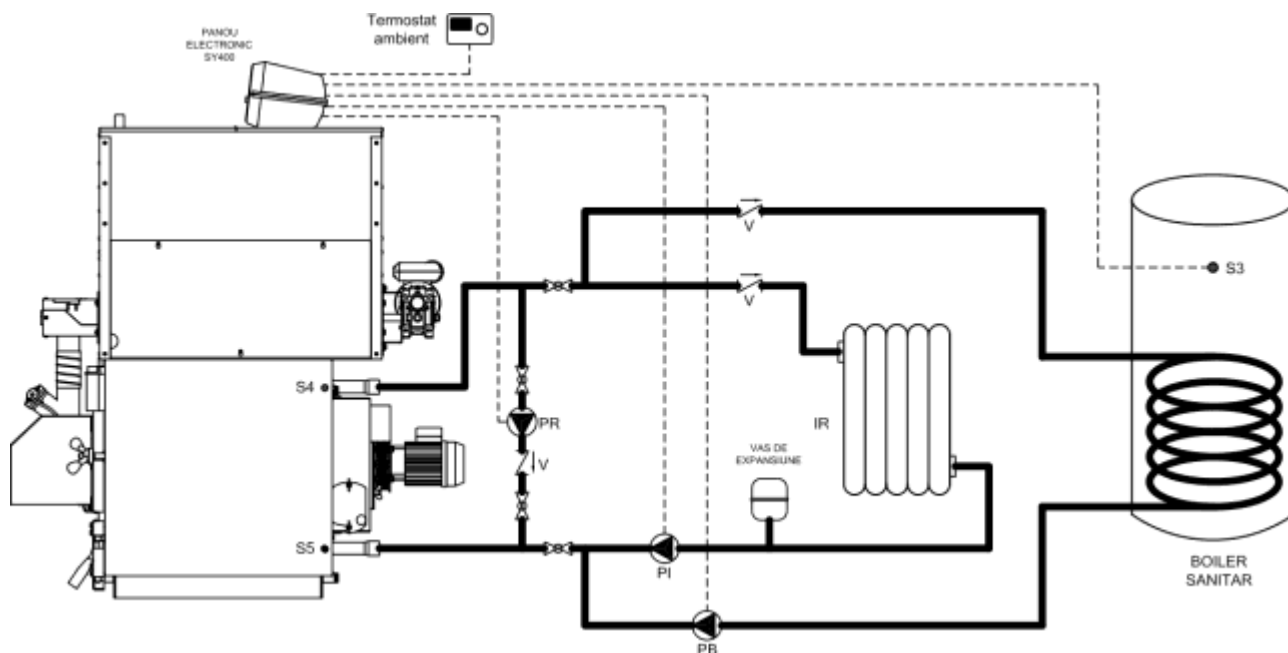
ATENȚIE: vana de amestec **VM** nu este gestionată de către placa SY 400 dar trebuie să aibe o reglare autonomă.

10.2. Scheme indicative pentru instalația cu boiler

Instalația de încălzire cu acumulare de apă menajeră este compusă de următoarele părți:

1. **Sondă tur cazan (S4):** este poziționată în teaca ce se află pe lângă racordul de tur al cazanului (A6), și pe baza valorilor de temperatură citite controlul electronic al cazanului comandă trecerile de la un stat la altul ale ciclului de funcționare și activarea pompelor.
2. **Sondă retur cazan (S5):** este poziționată în teaca ce se află pe lângă racordul de retur al cazanului (A7), și controlează funcționarea pompei de recirculare sau anticondens (PR).
3. **Sondă boiler – punct înalt (S3):** este poziționată în teaca respectivă în partea de sus a rezervorului de acumulare și este folosită pentru controlarea pompei de circulație respective (PB).
4. **Sondă boiler - punct jos (S2):** este poziționată în teaca respectivă în partea de jos a rezervorului de acumulare și este folosită pentru controlarea pompei de circulație a panourilor solare (PS).
5. **Sondă panouri solare (S1):** este poziționată pe turul colectorului panourilor solare și este folosită pentru controlarea pompei de circulație a panourilor solare (PS).
6. **Pompă de circulație (PI):** este activată când temperatura apei depășește valoarea setată de **TH-POMPA-INSTALAȚIE-PUFFER [A34]**, însă se va activa efectiv numai când termostatul de ambient cere căldură. Rămâne mereu activă, independent de termostatul de ambient, în caz de alarmă antiîngheț (temperatura apei de tur sub valoarea setată de **TH-CENTRALA-ICE [A00]**), sau în caz de funcționare în statul de "anti inerție" (temperatura apei de tur peste valoarea setată de **TH-CENTRALA-ICE [A00]**).
7. **Pompă de recirculare sau anticondens (PR):** este activată când temperatura apei urcă peste valoarea setată de **TH-POMPA-RECIRCULARE [A14]**, însă se va activa efectiv numai dacă temperatura apei de tur va fi mai mare de cea de retur cu o diferență egală cu valoarea setată de parametrul **DIFERENȚIAL RECIRCULARE [D00]** al meniului protejat. Rămâne mereu activă în caz de alarmă antiîngheț (temperatura apei de tur sub valoarea setată de **TH-CENTRALA-ICE [A00]**) sau în caz de funcționare "anti inerție" (temperatura apei de tur peste valoarea setată de **TH-CENTRALA-SICUR [A04]**).
8. **Pompa boiler (PB):** este abilitată când temperatura apei urcă peste valoarea setată de **TH-POMPA-BOILER [A15]**, însă se va activa efectiv numai dacă temperatura porțiunii de sus a rezervorului este sub valoarea setată de **TH-BOILER-SANITAR [A32]**. Se oprește atunci când temperatura porțiunii de sus a rezervorului ajunge la valoarea setată de sus-numitul parametru. Rămâne mereu activă, independent de termostatul de ambient, în caz de alarmă antiîngheț (temperatura apei de tur sub valoarea setată de **TH-CENTRALA-ICE [A00]**) sau în caz de funcționare "anti inerție" (temperatura apei de tur peste valoarea setată de **TH-CENTRALA-SICUR [A04]**).

10.2.1 Schema indicativă instalația cu boiler sanitar în prioritar



Legendă:

PI	Pompă instalație	V	Supapă
PR	Pompă de recirculare	S4	Sondă tur
PB	Pompă boiler sanitar	S5	Sondă retur
IR	Instalație de încălzire	S3	Sondă boiler punct înalt



CONFIGURARE INSTALAȚIE HIDRAULICĂ: meniul utilizatorului "Instalație Hidraulică" setați valoarea – 1 -

CONEXIUNI ELECTRICE:

- Pompă instalație **PI** conectată electric la bornele 4 – 5 – 6 ale regletei.
- Pompă recirculare **PR** conectată electric la bornele 7 – 8 – 9 ale regletei.
- Pompă boiler sanitar **PB** conectată electric la bornele 10 – 11 - 12 ale regletei..
- Sondă boiler **S3** conectată electric la bornele 43 – 44 ale plăcii electronice.
- Termostat de ambientă **TA** conectat electric la bornele 16 – 17 ale regletei.



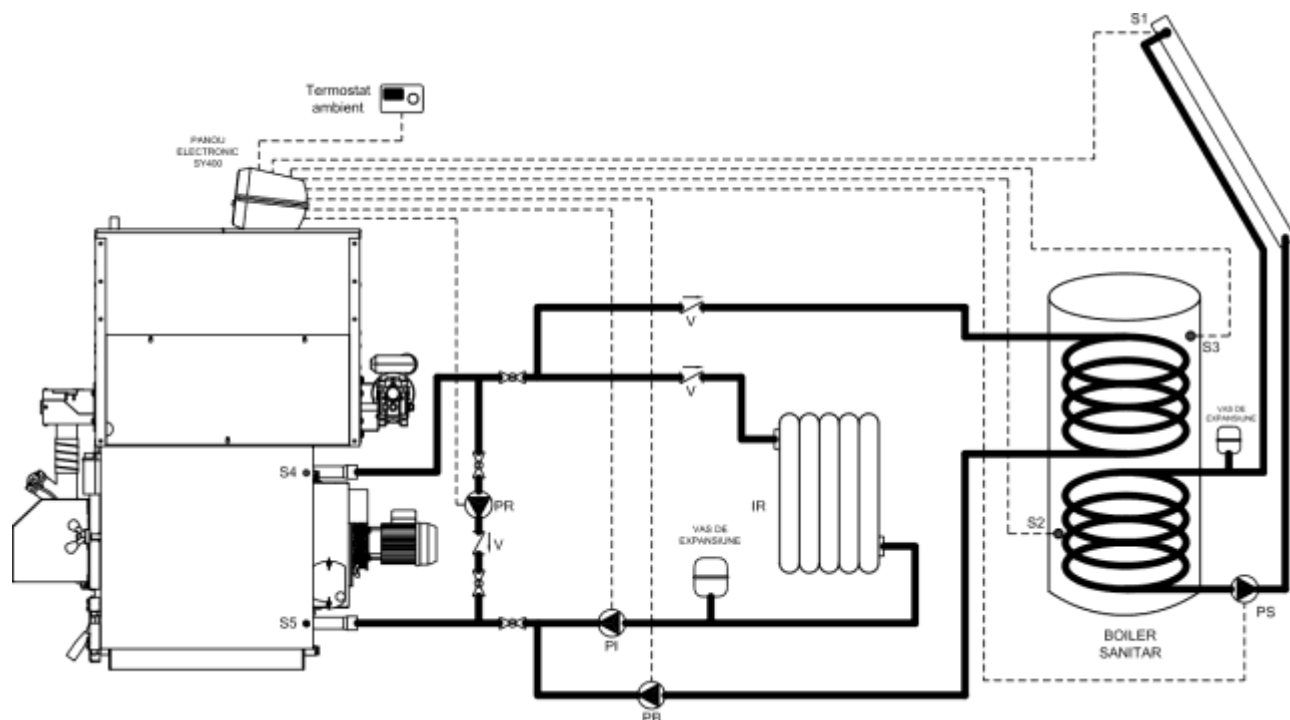
NOTE: Schema prevede instalarea unui boiler sanitar pentru producerea apei menajere calde în prioritate pe instalația de încălzire.

Pe placa SY400 a centralei este posibil să se alegă funcția vară / iarnă.

Pe funcția iarnă este abilitată pompa instalației **PI** și pompa boiler **PB** în prioritar.

În funcția vară este abilitată doar pompa boiler **PB**.

10.2.2. Schemă indicativă instalația cu boiler sanitar și panouri solare



Legendă:

PI	Pompă instalație	S1	Sondă panouri solare
PR	Pompă de recirculare	S2	Sondă boiler punct jos
PB	Pompă boiler sanitar	S3	Sondă boiler punct înalt
PS	Pompă panou solar	S4	Sondă tur
IR	Instalație de încălzire	S5	Sondă retur
V	Supapă		



CONFIGURARE INSTALAȚIE HIDRAULICĂ: meniul utilizatorului "Instalație Hidraulică" setați valoarea – 3 –

CONEXIUNI ELECTRICE:

- Pompă instalație **PI** conectată electric la bornele 4 – 5 – 6 ale regletei.
- Pompă recirculare **PR** conectată electric la bornele 7 – 8 – 9 ale regletei.
- Pompă boiler sanitar **PB** conectată electric la bornele 10 – 11 - 12 ale regletei.
- Pompă panouri solare **PS** conectată electric la bornele 13 – 14 - 15 ale regletei.
- Sondă boiler punct înalt **S3** conectată electric la bornele 43 – 44 ale plăcii electronice.
- Sondă boiler punct jos **S2** conectată electric la bornele 41 – 42 ale plăcii electronice.
- Sondă panouri solare **S1** conectată electric la bornele 39 - 40 ale plăcii electronice
- Termostat de ambientă **TA** conectat electric la bornele 16 – 17 ale regletei.



NOTE: Schema prevede instalarea unui boiler sanitar pentru producerea apei menajere calde în prioritate pe instalația de încălzire cu integrarea unor panouri solare.

Pompa **PS** (panouri solare) este gestionată direct de către placa SY400 a centralei prin diferențialul dintre sonda **S1** și sonda **S2**. În perioada de iarnă este activă funcția antigel.

Pe placa SY400 a centralei este posibilă alegerea funcției vară / iarnă.

Pe funcția iarnă este abilitată pompa instalație **PI** și pompa boiler **PB** în prioritar.

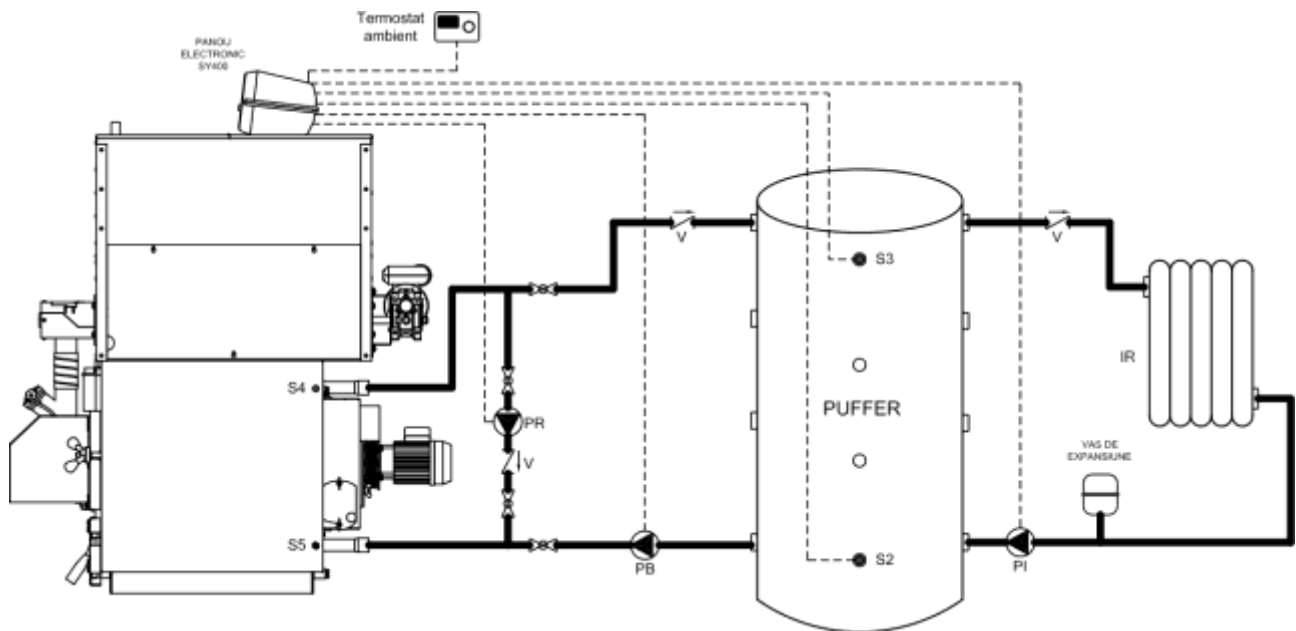
În funcția vară este abilitată doar pompa boiler **PB**.

10.3. Scheme indicative pentru instalația cu puffer sau puffer-combi

Instalația Încălzire cu puffer sau puffer-ul combi este compusă din următoarele părți:

1. **Sondă tur cazan (S4):** se află în teaca respectivă pe lângă racordul de tur al cazanului (racordul A6) și pe baza ei se pot citi toți parametrii de temperatură a apei pentru schimburile de stat ale cazanului și pentru abilitările la funcționarea pompelor.
2. **Sondă retur cazan (S5):** se află în teaca respectivă pe lângă racordul de retur al cazanului (racordul A7) și controlează funcționarea pompei de recirculare anticondens (PR).
3. **Sondă puffer - partea de sus (S3):** se află în teaca respectivă în partea de sus a puffer-ului și este folosită pentru controlarea pompei puffer (PB) și a pompei de circulație a instalației de încălzire (PI).
4. **Sondă puffer - partea de sus (S2):** se află în teaca respectivă în partea de sus a puffer-ului și este folosită pentru controlarea pompei puffer (PB) și a pompei de circulație a instalației de încălzire (PS).
5. **Sondă panourile solare (S1):** se află pe turul colectorului panourilor solare și folosește la controlarea pompei circuitului de la panourile solare (PS).
6. **Pompă Instalație (PI):** este activată deasupra valorii **TH-POMPĂ-INSTALAȚIE-PUFFER [A34]**, dar va intra cu adevărat în funcțiune numai după consensul termostatului de ambientă. Rămâne în funcțiune continuativ, neluând în considerare termostatul de ambientă, în caz de **alarmă antigel** (temperatura apei de tur mai mică de valoarea **TH-CAZAN-ÎNG [A00]**) sau în caz de funcționare **anti-inerție** (temperatura apei de tur mai mare de valoarea **TH-CAZAN-SIGUR [A04]**).
7. **Pompă de recirculare sau anticondens (PR):** este activată când temperatura depășește valoarea **TH-POMPĂ-RECIRCULARE [A14]**, dar va intra cu adevărat în funcțiune numai dacă temperatura apei de tur va fi mai mare decât cea de retur, cu un delta exprimat de valoarea parametrului **DIFERENȚIAL RECIRCULARE [D00]** din meniul protejat. Rămâne în funcție continuativ, în caz de alarmă antigel (temperatura apei de tur mai mică de valoarea **TH-CAZAN-ÎNG [A00]**) sau în caz de funcționare anti-inerție (temperatura apei de tur mai mare de valoarea **TH-CAZAN-SIGUR [A04]**).
8. **Pompă pufferului (PB):** este activată deasupra valorii **TH-POMPA-BOILER [A15]**, dar va intra cu adevărat în funcțiune numai dacă temperatura din partea superioară a rezervorului apei menajere este sub valoarea **TH-PUFFER-ON [A33]**. Se oprește când temperatura apei în partea de jos a puffer-ului atinge valoarea **TH-PUFFER-OFF [A48]**. Rămâne în funcție continuativ, neluând în considerare termostatul de ambientă, în caz de **alarmă antigel** (temperatura apei de tur mai mică decât valoarea **TH-CAZAN-ÎNG [A00]**) sau în caz de funcționare **anti-inerție** (temperatura apei de tur mai mare de valoarea **TH-CAZAN-SIGUR [A04]**).
9. **Pompă panourile solare (PS):** intră în funcțiune dacă temperatura apei din colectorul panourilor solare este mai mare decât cea din partea inferioară a rezervorului apei menajere, cu un delta exprimat de valoarea parametrului **DIFERENȚIAL SOLAR [D16]** din meniul protejat. Dacă temperatura apei din partea superioară a rezervorului atinge valoarea **TH-BOILER-SIGUR [A35]**, pentru motive de siguranță pompa va fi decuplată. În caz de alarmă antigel panouri solare (temperatura apei panourilor mai mică decât valoarea **TH-SOLARE-ÎNG [A48]**) pompa va intra în funcțiune periodic, cu timpi de pauză egali cu parametrul **TIMP SOLAR ÎNG OFF [T37]** și timpi de lucru egali cu **TIMP SOLAR ÎNG ON [T36]**.

10.3.1. Schemă indicativă instalația cu puffer



Legendă:

PI	Pompă instalație	S2	Sondă Puffer partea de jos
PR	Pompă de recirculare	S3	Sondă Puffer partea de sus
PB	Pompă încărcare termică puffer	S4	Sondă tur
IR	Instalație de încălzire	S5	Sondă retur
V	Clapetă de sens		



CONFIGURARE INSTALAȚIE HIDRAULICĂ: meniul utilizatorului "Instalație Hidraulică" setați valoarea – 2 -

CONEXIUNI ELECTRICE:

- Pompă instalație **PI** conectată electric la bornele 4 – 5 – 6 ale regletei.
- Pompă recirculare **PR** conectată electric la bornele 7 – 8 – 9 ale regletei.
- Pompă boiler sanitar **PB** conectată electric la bornele 10 – 11 – 12 ale regletei.
- Sondă boiler punct înalt **S3** conectată electric la bornele 43 – 44 ale plăcii electronice.
- Sondă boiler punct jos **S2** conectată electric la bornele 41 - 42 ale plăcii electronice.
- Termostat de ambientă **TA** conectat electric la bornele 16 – 17 ale regletei.

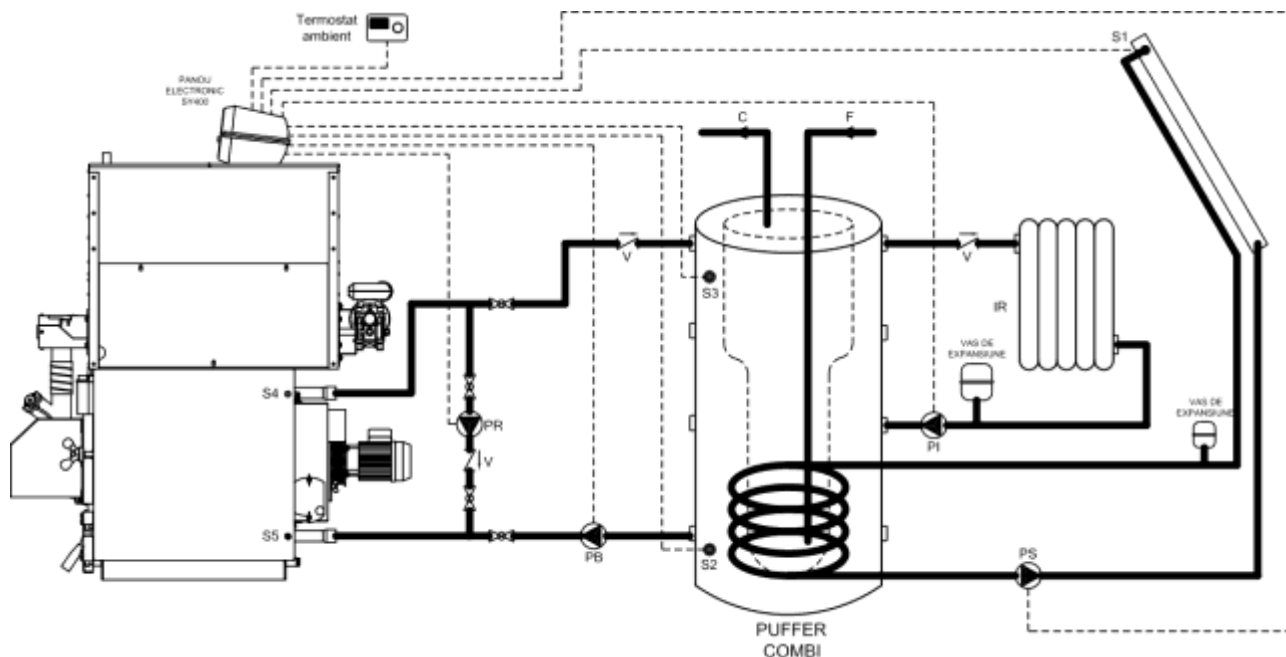


NOTE: Schema este prevăzută pentru instalarea unui acumulator inerțial (puffer) între centrala pe lemne și instalația de încălzire.

Pompa de încărcare termică a pufferului **PB** funcționează prin temperaturile citite de către sondele **S3** și **S2**.

Pompa instalației **PI** funcționează prin temperatura citită de către **S3** și de către termostatul de ambientă conectat la placa SY400 a centralei.

10.3.2. Schemă indicativă instalația cu puffer-ul combi și panourile solare



Legendă:

PI	Pompă instalație	S1	Sondă panouri solare
PR	Pompă de recirculare	S2	Sondă Puffer partea de jos
PB	Pompă încărcare termică puffer	S3	Sondă Puffer partea de sus
PS	Pompă panouri solare	S4	Sondă tur
IR	Instalație de încălzire	S5	Sondă retur
V	Clapetă de sens		



CONFIGURARE INSTALAȚIE HIDRAULICĂ: meniul utilizatorului "Instalație Hidraulică" setați valoarea – 4 -

CONEXIUNI ELECTRICE:

- Pompă instalație **PI** conectată electric la bornele 4 – 5 – 6 ale regletei.
- Pompă recirculare **PR** conectată electric la bornele 7 – 8 – 9 ale regletei.
- Pompă boiler sanitar **PB** conectată electric la bornele 10 – 11 – 12 ale regletei.
- Pompă panouri solare **PS** conectată electric la bornele 13 – 14 - 15 ale regletei.
- Sondă boiler punct înalt **S3** conectată electric la bornele 43 – 44 ale plăcii electronice.
- Sondă boiler punct jos **S2** conectată electric la bornele 41 - 42 ale plăcii electronice.
- Sondă panouri solare **S1** conectată electric la bornele 39 - 40 ale plăcii electronice.
- Termostat de ambientă **TA** conectat electric la bornele 16 – 17 ale regletei.



NOTE: Schema este prevăzută pentru instalarea unui acumulator inerțial combinat (puffer combi) între centrala și instalația de încălzire cu integrarea panourilor solare.

Pompa **PS** (panouri solare) este gestionată în mod direct de placa SY400 a centralei prin diferențialul dintre sondele **S3** și **S2**. Pe perioada de iarnă este activă funcția antigel.

Pompa de încărcare termică a pufferului **PB** funcționează prin temperaturile citite de către sondele **S3** și **S2**.

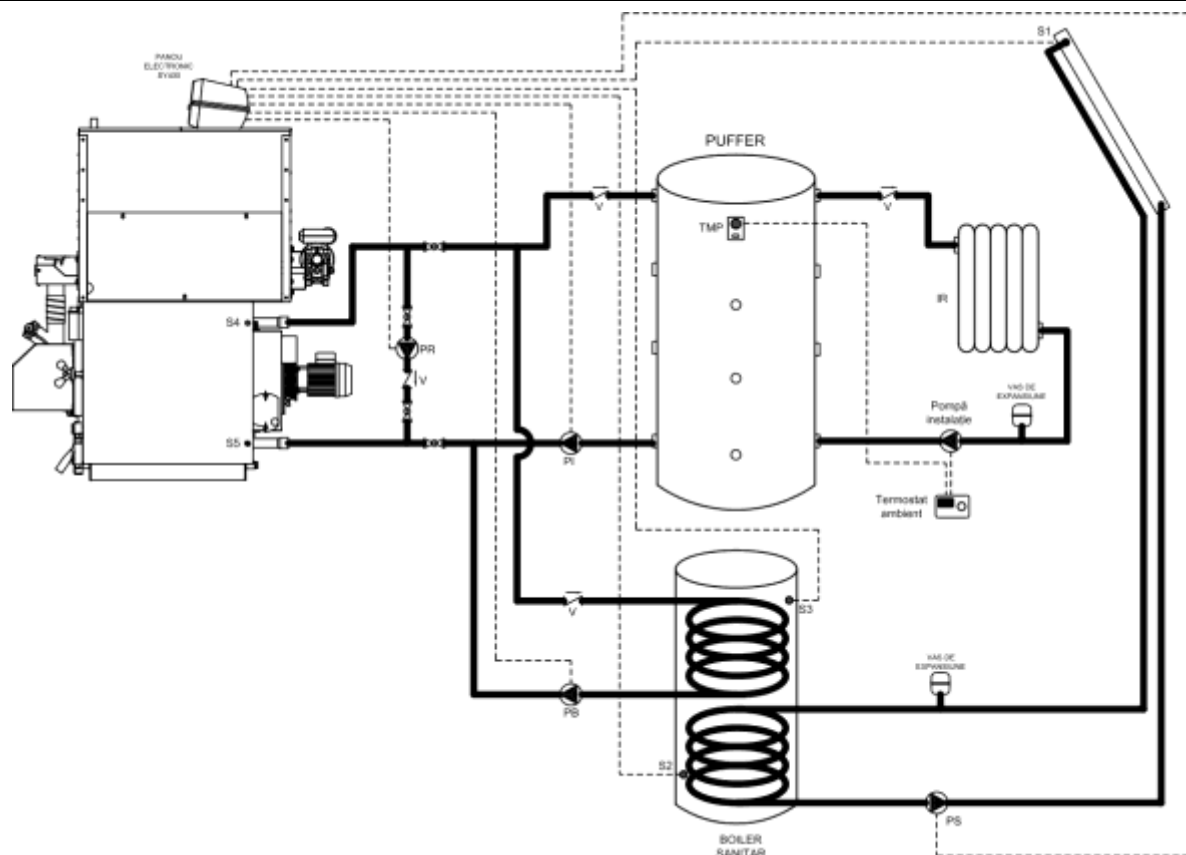
Pompa instalației **PI** funcționează prin temperatura citită de către **S3** și de către termostatul de ambientă conectat la placa SY400 a centralei.

10.4. Scheme indicative pentru instalația de încălzire cu boiler și puffer

Instalația de încălzire cu rezervor de acumulare apă menajeră și puffer este compusă din următoarele părți:

1. **Sondă tur cazan (S4):** se află în teaca respectivă pe lângă racordul de tur al cazanului (racordul A6) și pe baza ei se pot citi toți parametrii de temperatură a apei pentru schimburile de stat ale cazanului și pentru abilitările la funcționarea pompelor.
2. **Sondă retur cazan (S5):** se află în teaca respectivă pe lângă racordul de retur al cazanului (racordul A7) și controlează funcționarea pompei de recirculare anticondens (PR).
3. **Sondă rezervor apă menajeră - partea de sus (S3):** se află în teaca de sus a rezervorului apei menajere și folosește la controlarea pompei circuitului de încălzire a apei menajere (PB).
4. **Sondă rezervor apă menajeră - partea de jos (S2):** se află în teaca de jos a rezervorului apei menajere și folosește la controlarea pompei circuitului de la panourile solare (PS).
5. **Sondă panourile solare (S1):** se află pe turul colectorului panourilor solare și folosește la controlarea pompei circuitului de la panourile solare (PS).
6. **Pompă puffer (PI):** este activată deasupra valorii **TH-POMPĂ-INSTALAȚIE [A01]**, cu pompa circuitului de încălzire a apei menajere oprită.. Rămâne în funcțiune continuativ, neluând în considerare termostatul de ambiantă, în caz de alarmă antigigel (temperatura apei de tur mai mică de valoarea **TH-CAZAN-ÎNG [A00]**) sau în caz de funcționare anti-inerție (temperatura apei de tur mai mare de valoarea **TH-CAZAN-SIGUR [A04]**).
7. **Pompă de recirculare sau anticondens (PR):** este activată când temperatura depășește valoarea **TH-POMPĂ-RECIRCULARE [A14]**, dar va intra cu adevărat în funcțiune numai dacă temperatura apei de tur va fi mai mare decât cea de retur, cu un delta exprimat de valoarea parametrului **DIFERENȚIAL PENTRU RECIRCULARE [D00]** din meniul protejat. Rămâne în funcție continuativ, în caz de alarmă antigigel (temperatura apei de tur mai mică de valoarea **TH-CAZAN-ÎNG [A00]**) sau în caz de funcționare anti-inerție (temperatura apei de tur mai mare de valoarea **TH-CAZAN-SIGUR [A04]**).
8. **Pompă boilerului(PB):** este activată deasupra valorii **TH-POMPA-BOILER [A15]**, dar va intra cu adevărat în funcțiune numai dacă temperatura din partea superioară a rezervorului apei menajere este sub valoarea **TH-BOILER-SANITAR [A32]**. Se oprește când temperatura apei atinge valoarea susnumitului parametru. Rămâne în funcție continuativ în caz de alarmă antigigel (temperatura apei de tur mai mică decât valoarea **TH-CAZAN-ÎNG [A00]**) sau în caz de funcționare anti-inerție (temperatura apei de tur mai mare de valoarea **TH-CAZAN-SIGUR [A04]**).
9. **Pompă panourile solare (PS):** intră în funcțiune dacă temperatura apei din colectorul panourilor solare este mai mare decât cea din partea inferioară a rezervorului apei menajere, cu un delta exprimat de valoarea parametrului **DIFERENȚIAL-SOLAR [D16]** din meniul protejat. Dacă temperatura apei din partea superioară a rezervorului atinge valoarea **TH-BOILER-SIGUR [A35]**, pentru motive de siguranță pompa va fi decuplată. În caz de alarmă antigigel panouri solare (temperatura apei panourilor mai mică decât valoarea **TH-SOLARE-ÎNG [A48]**) pompa va intra în funcțiune periodic, cu timpi de pauză egali cu parametrul **TIMP SOLARE ÎNG OFF [T37]** și timpi de lucru egali cu **TIMP SOLARE ÎNG ON [T36]**.

10.4.1. Schemă indicativă instalația cu puffer și boiler sanitar și panouri solare



Legendă:

PI	Pompă încărcare termică puffer	S1	Sondă panouri solare
PR	Pompă de recirculare	S2	Sondă partea de jos rezervor apă menajeră
PB	Pompă circuitului de încălzire a apei menajere	S3	Sondă partea de sus rezervor apă menajeră
PS	Pompă panouri solare	S4	Sondă tur
IR	Instalație de încălzire	S5	Sondă retur
V	Clapetă de sens		



CONFIGURARE INSTALAȚIE HIDRAULICĂ: meniul utilizatorului "Instalație Hidraulică" setați valoarea – 3 -

CONEXIUNI ELECTRICE:

- Pompă instalație **PI** conectată electric la bornele 4 – 5 – 6 ale regletei.
- Pompă recirculare **PR** conectată electric la bornele 7 – 8 – 9 ale regletei.
- Pompă boiler sanitar **PB** conectată electric la bornele 10 – 11 - 12 ale regletei.
- Pompă panouri solare **PS** conectată electric la bornele 13 – 14 - 15 ale regletei.
- Sondă boiler sanitar punct înalt **S3** conectată electric la bornele 43 – 44 ale plăcii electronice.
- Sondă boiler sanitar punct jos **S2** conectată electric la bornele 41 - 42 ale plăcii electronice.
- Sondă panouri solare **S1** conectată electric la bornele 39 - 40 plăcii electronice.

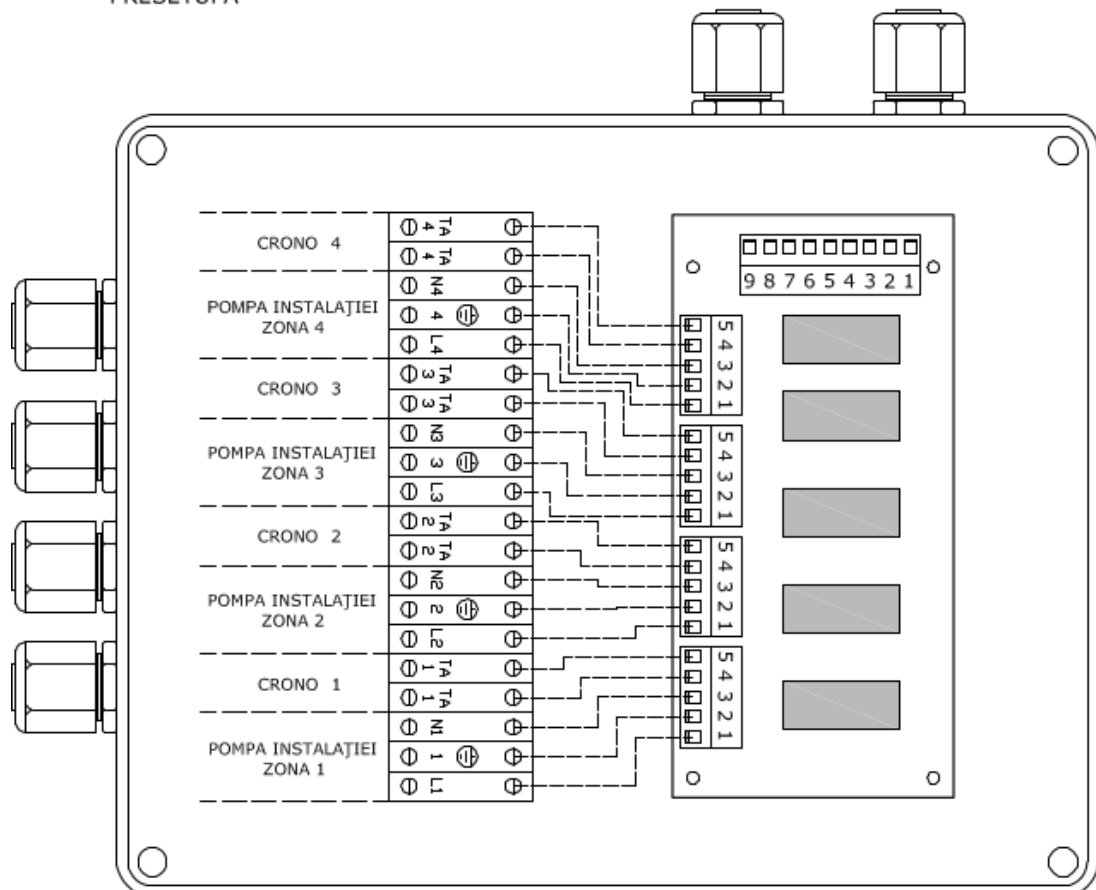
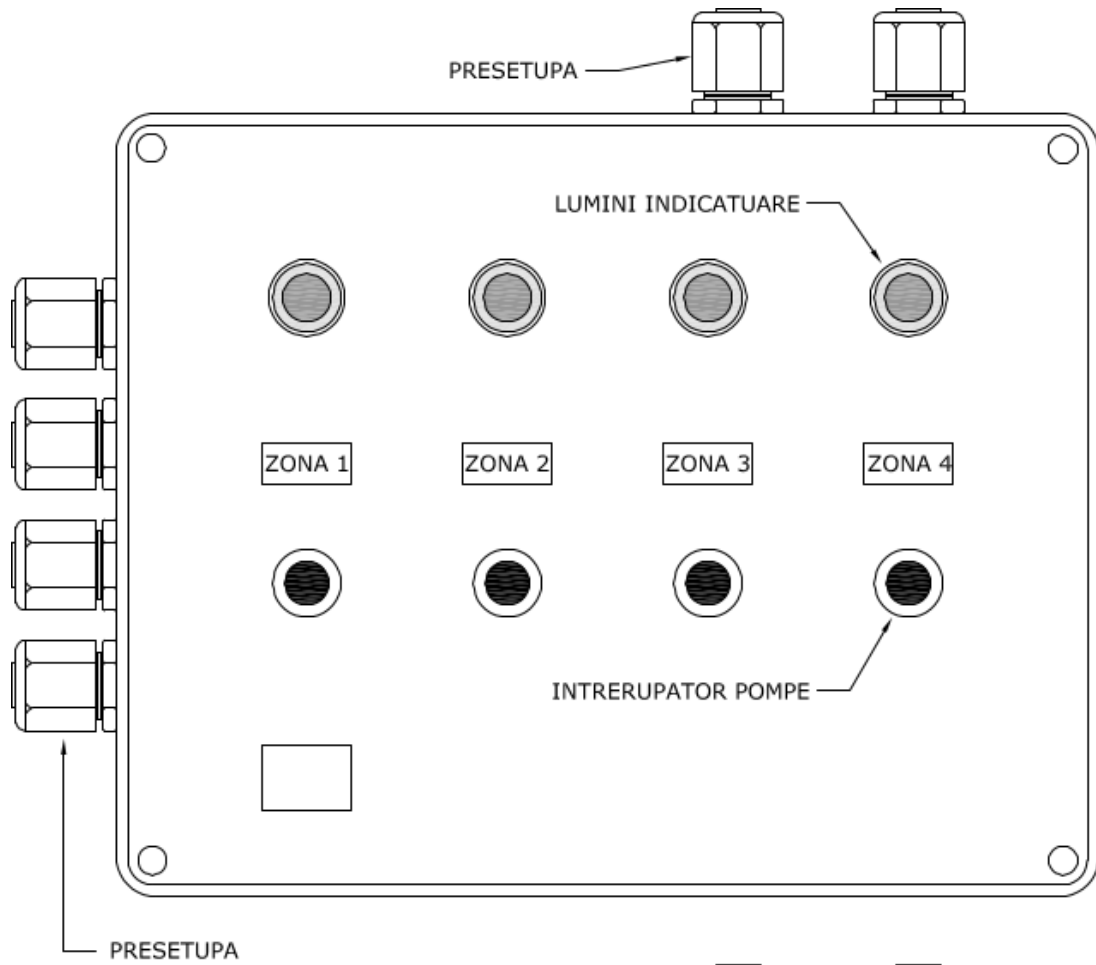
Această tipologie de instalație folosește ieșirea electrică **PI** pentru a încărca puffer-ul și "**Pompă instalație**" arătată pe schemă este circulatorul care încarcă instalația de încălzire **IR** a locuinței. Această pompă trebuie comandată din exterior de la panoul centralei SY400 și conectată direct la termostatul de ambientă. La ieșirea electrică TA a panoului SY400 trebuie să existe o punte astfel încât pompa de încărcare a puffer-ului **PI** să poată funcționa conform parametrilor de temperatură ai centralei.

Este recomandată instalarea termostatului de minimă temperatură puffer **TMP** (reglat la 50°/60°C) de poziționat pe punctul înalt al rezervorului inerțial și de conectat direct la termostatul de ambientă astfel încât "**Pompa instalație**" să pornească doar dacă puffer-ul a atins temperatura setată pe termostat.

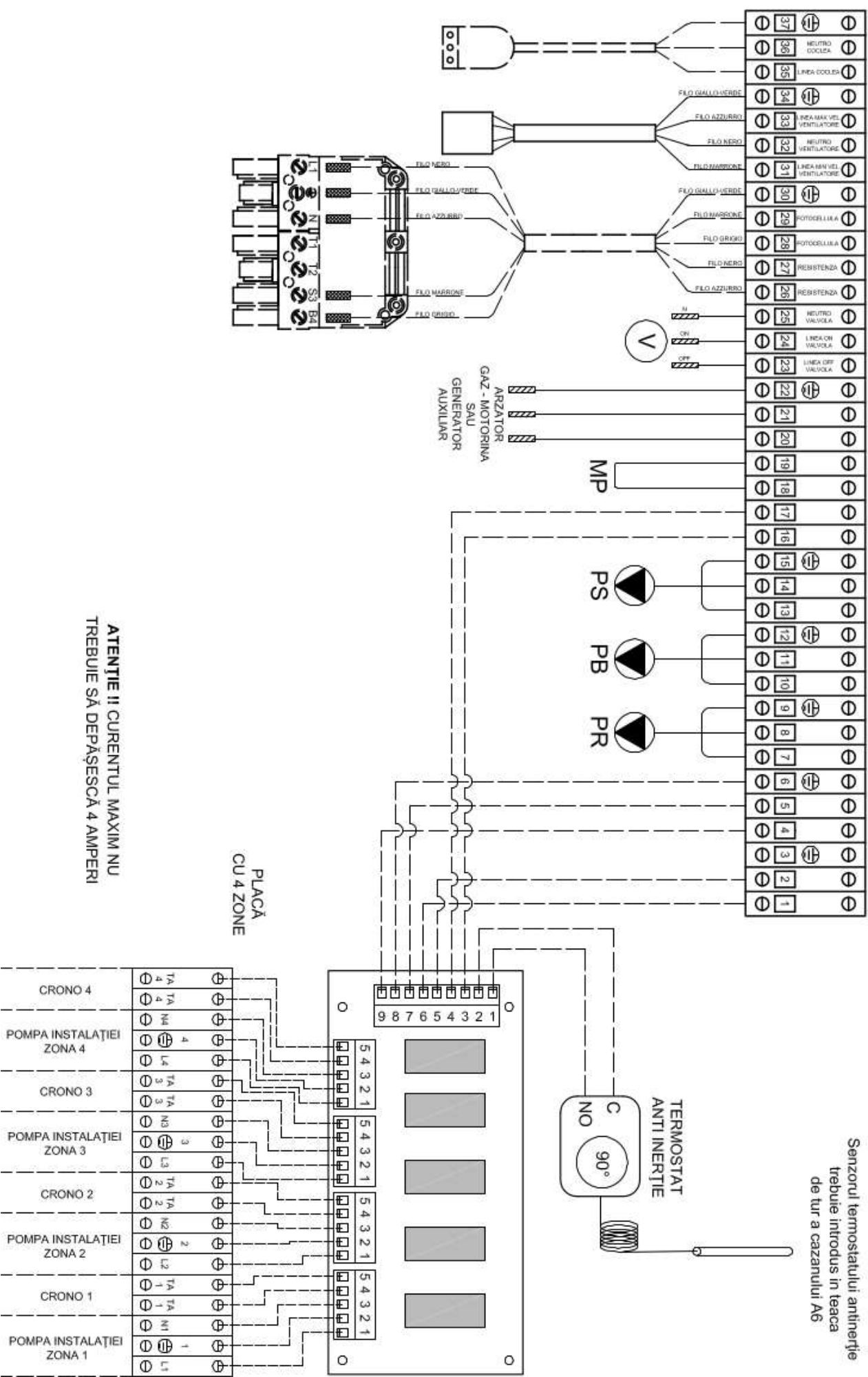
Pompa **PS** (panouri solare) este gestionată direct de către placa SY400 a centralei prin diferențialul dintre sonda **S1** și **S2**. În perioada de iarnă este activă funcția antigel.

11. CONEXIUNI PENTRU O INSTALAȚIE CU "N" ZONE

Ca accesoriu, fima ARCA poate furniza o unitate de comandă pentru 4 zone (cod. SCH0005C) de conectat la panoul SY400.



BLOC TERMINAL ELECTRIC SY400



Senzorul termostatului antiinertie trebuie introdus in teaca de tur a cazanului A6

ATENȚIE !! CURENTUL MAXIM NU TREBUIE SĂ DEPĂȘESCĂ 4 AMPERI

12. ÎNTREȚINEREA ȘI CURĂȚAREA

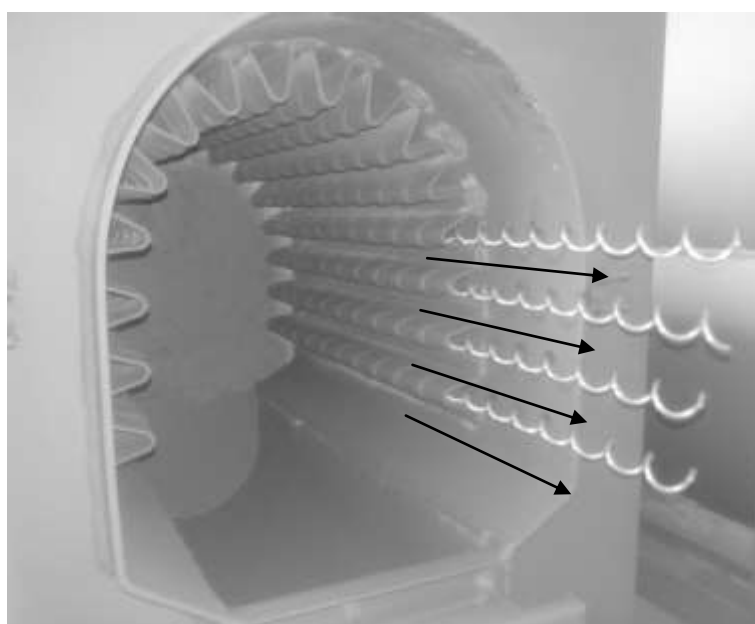
- ❑ Înainte de a trece la orice operație de întreținere, este indispensabil să scoateți cazanul de sub tensiune și să așteptați ca acesta să fie la temperatura ambiantă.
- ❑ Nu goliți niciodată apa din instalație decât din motive absolut imperative.
- ❑ Verificați periodic integritatea dispozitivului și/sau a conductei de fum.
- ❑ Nu curățați cazanul cu substanțe inflamabile (benzină, alcool, solvenți etc.)



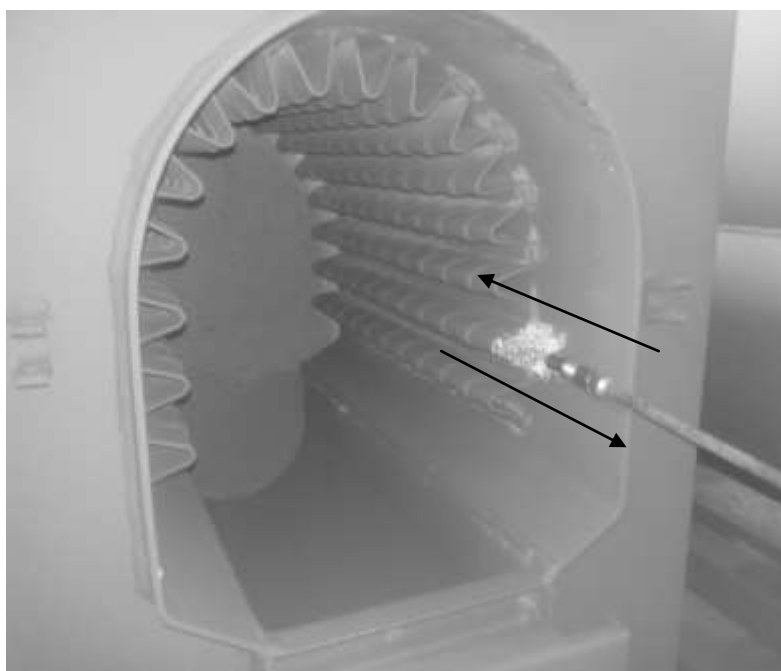
ATENȚIE: Nu lăsați recipiente cu materiale inflamabile în încăperea în care este instalat cazanul!
O ÎNTREȚINERE ATENTĂ ESTE MEREU MOTIV DE ECONOMIE ȘI SIGURANȚĂ.

12.1. Curațare săptămănală

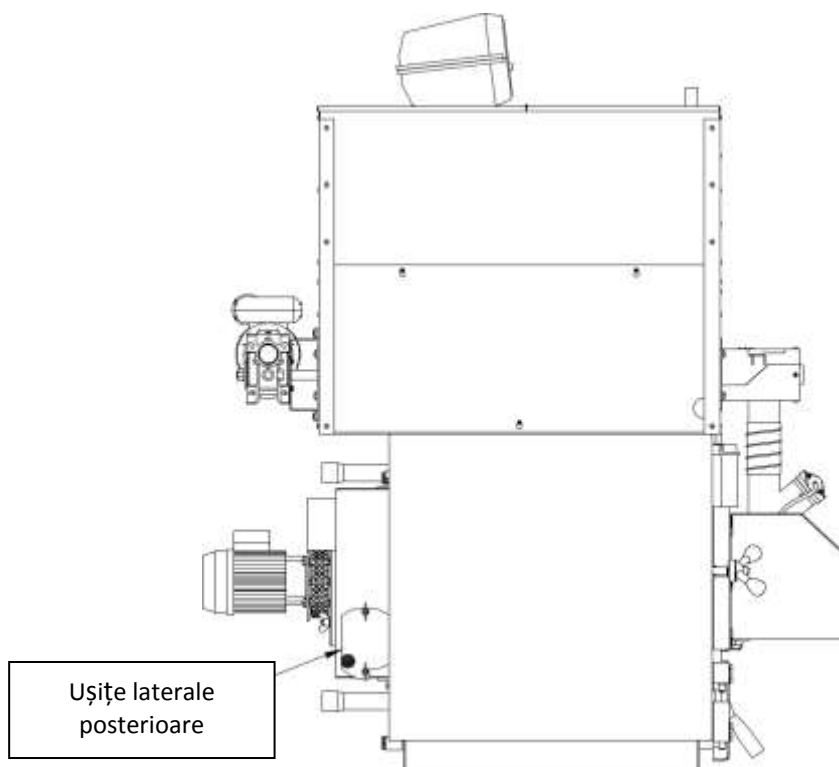
- ❑ Scoateți orice reziduu de combustie din focarul superior (ușa superioară).
- ❑ Extrageți turbolatorii din profilele de fum triangulare.



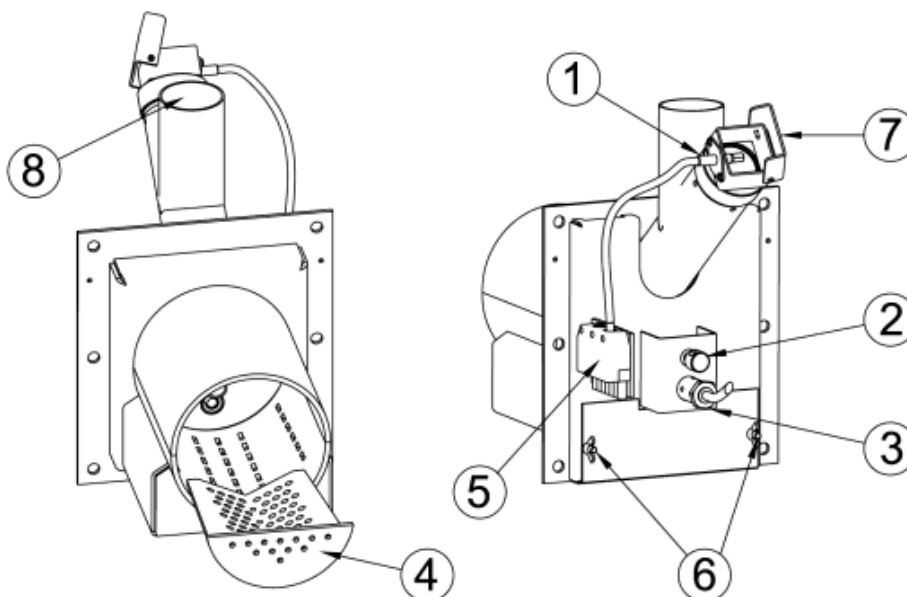
- ❑ Cu ajutorul vătraiului triunghiular furnizat, curățați pasajele triunghiulare de fum.



- ❑ Scoateți cenușa din camera de trecere a fumului posterioară trecând prin ușile laterale.



- ❑ Deschideți ușa superioară, scoateți grila din inox (4) și, cu ajutorul unei perii de sârmă de oțel, îndepărtați reziduurile combustiei.



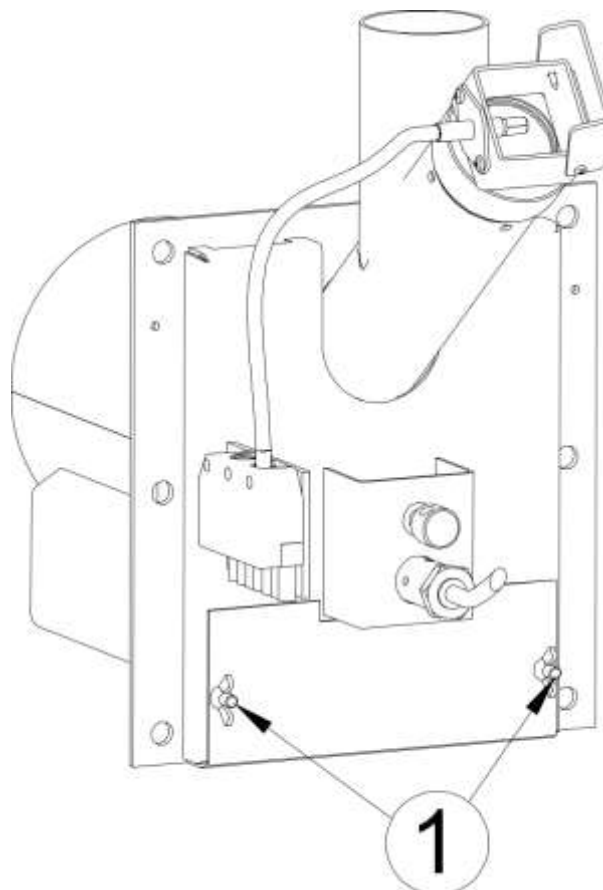
ATENȚIE: prezența reziduurilor de combustie pe grila (4) după 8-20 ore de funcționare este un semn de slabă calitate a peleților folosiți, care au o cantitate excesivă de reziduuri de pământ sau coji de lemn sau rășină, sau alte materiale necombustibile.

Aceste substanțe sunt motiv de multe probleme de aprindere și de ardere dacă nu sunt scoase frecvent de pe grătar (4), așa că se recomandă folosirea peleților de bună calitate care sunt însoțiți de certificatul de calitate respectiv.

- ❑ Aspirați gura ca să fie îndepărtate eventuale reziduuri de cenușă.
- ❑ Curățați sticla fotocelulei.
- ❑ Curățați sticla de supraveghere a flăcării (7).

12.2. Întreținere lunară

- ❑ Curățați paletel ventilatorului de eventuale depuneri. În mod normal, cu aer comprimat sau cu o periuță moale se obține o curățare perfectă. Dacă depunerile ar fi mai rezistente, trebuie în orice caz să se acționeze cu delicatețe pentru a evita dezechilibrarea grupului de ventilație, care ar deveni în acest caz mai zgomotos și mai puțin eficient.
- ❑ Lubrificați cuzinetul anterior al motorului.
- ❑ Controlați periodic starea de conservare a coșului de fum și tirajul.
- ❑ Curățați teaca sondei de temperatura fumului.
- ❑ Controlați că pasajul aerului primar să nu fie obstruit de reziduuri de combustie sau cenușă. Desfaceți șurubele de reglare a debitului de aer (1), deschideți bine conductă și aspirați cenușa.



12.3. Întreținere extraordinară

- ❑ La sfârșitul fiecărui sezon trebuie făcută o curățenie generală a cazanului, având grijă să fie scoasă toată cenușa. Dacă în perioada verii cazanul nu este folosit păstrați oricum ușile închise.
- ❑ Controlați starea etanșării garniturilor ușii, a colectorului de fum și a ventilatorului.
- ❑ Controlați starea curățeniei coșului de fum.



IMPORTANT: se recomandă ca operațiile de întreținere anuală să fie efectuate de către personal calificat sau de un centru de asistență tehnică autorizat. În caz de înlocuire de piese de schimb, folosiți numai piese de schimb originale ARCA.

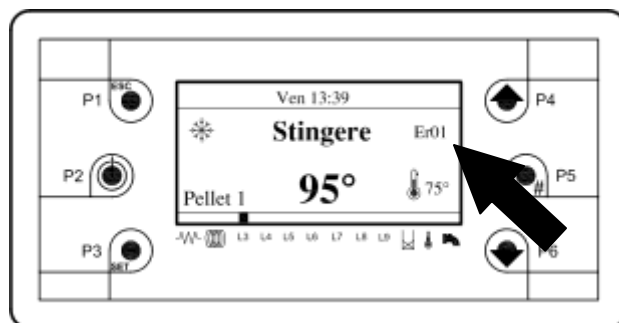
13. REZOLVAREA PROBLEMELOR

13.1. Rezolvarea problemelor tabloului electronic de comandă

În caz de funcționare necorectă panoul electronic blochează centrala arătând pe display tipul de eroare care s-a întâmplat.

Pe display-ul superior apare inscripția “Er” urmărită de sigla erorii.

Mai jos sunt arătate toate siglele care pot apărea.



Eroare ER01

Centrala a intrat în supraîncalzire depășind 95° declanșând termostatul de siguranță și deschidând contactul 63 - 64 plăcii electronice.

Pentru a reseta eroarea așteptați ca temperatura de centrală să coboare sub 90°, apăsați tasta termostatalui de siguranță, păstrând apăsată tasta **P2** pentru 3 secunde.

La temperaturi foarte scăzute (sub zero sau în apropierea lui zero este posibil ca eroarea să nu se reseteze, în cazul acesta încălziți puțin cu o brichetă bulbul termostatalui până se încălzește și după aceea resetați eroarea păstrând apăsată tasta **P2** pentru 3 secunde.

Eroare ER02 (contactați centrul de service)

Placa electronică este prevăzută cu un contact “Termostat de rearmare 2” care nu este folosit. La contactele 7 și 8 ale plăcii este prezentă o punte pentru a păstra contactul deschis. Dacă apare eroarea verificați contactul puntei și oricum asigurați-vă să fie închis.

Pentru a reseta eroarea păstrați apăsată tasta **P2** pentru 3 secunde.

Eroare ER04

Sonda de tur S4 a relevat o temperatură mai mare de 90°C trecând centrala în fază de stingere pentru siguranță. Pentru a reseta eroarea așteptați să coboare temperatura sub 90° după aceea apăsați tasta **P2** timp de 3 secunde.

Eroare ER06 (contactați centrul de service)

Placa electronică este prevăzută cu un contact “Termostatul buncaului” care nu este folosit.

La contactele 5 – 6 ale plăcii este prezentă o punte pentru a păstra contactul închis. Dacă apare eroarea verificați contactul puntei și oricum asigurați-vă să fie închis.

Pentru a reseta eroarea păstrați apăsată tasta **P2** pentru 3 secunde.

Eroare ER11 (contactați centrul de service)

Placa este dotată cu un ceas cu calendar intern, care funcționează chiar în lipsă de curent, datorită unei baterii de rezervă. Dacă bateria este descărcată sau ceasul nu funcționează în mod corect, pe display este afișată eroarea 11. În acest caz contactați centrul de service pentru verificarea bateriei și dacă e cazul pentru a o schimba. Resetarea erorii se face apăsând tasta **P2** timp de 3 secunde.

Eroare ER12

Aprindere nereușită întrucât temperatura fumului (**parametru F18 – meniu protejat TERM**) și luminozitatea flăcării (**parametru L01 – meniu protejat TERM**) nu au ajuns valoarea minimă (respectiv 30° și 10%) în 10 minute.

Pentru a reseta eroarea țineți apăsată tasta **P2** timp de 3 secunde.

Eroare ER13

Cazanul s-a stins accidental întrucât temperatura fumului (**parametru F16 – meniu protejat TERM**) și luminozitatea flăcării (**parametru L00 – meniu protejat TERM**) au coborât sub valoarea minimă (respectiv 100° și 10%). Acesta eroare se declanșează de exemplu când se termină peletul din rezervor sau se blochează șnecul și nu mai ajunge peletul în brazier.

Pentru a reseta eroarea țineți apăsată tasta **P2** timp de 3 secunde

Eroare ER14 (contactați centrul de service)

Placa electronică este prevăzută cu un contact “Presostat” cu contact închis. La contacte 50 – 51 ale plăcii este prezentă o punte pentru a păstra contactul închis. Dacă apare eroarea verificați contactul puntei și oricum asigurați-vă să fie închis. Pentru a reseta eroarea țineți apăsată tasta **P2** pentru 3 secunde.

Eroare ER16 (contactați centrul de service)

Eroarea 16 este datorată lipsei de comunicări a prizei RS 485 a plăcii electronice cu care este conectat cablul display-ului.

Pentru a reseta eroarea țineți apăsată tasta **P2** pentru 3 secunde.

Sond

Mesajul este vizualizat în timpul Check-Up-ului sau aprinderii și arată că temperatura citită pe una sau mai multe sonde este valoarea minimă (0°C) sau valoarea maximă (depinde de sonda citită). Verificați ca sondele să fie conectate la placă și să nu fie deschise (0°C) sau în scurtcircuit (valoarea maximă a scării de temperatura).

13.2. Rezolvarea problemelor

Simptome	Cauze probabile	Soluții
Cazanul nu se aprinde sau are tendința de a se stinge.	a) Lipsește alimentarea cu combustibil.	a) Controlați rezervorul combustibilului granular: - ar putea să fie gol. - motorul melcului de transport al combustibilului ar putea să fie blocat din cauze mecanice sau electrice (adresați-vă la un centru de asistență).
	b) Rezistența electrică nu se aprinde.	b) Înlocuiți rezistența electrică.
	c) Grila arzătorului este înfundată de reziduuri de ardere.	c) Deschideți ușa superioară a cazanului și inspecționați în interiorul gurii arzătorului. În caz de nevoie, eliberați pasajul aerului de la rezistența de aprindere și pe toată suprafața grilei.



ATENȚIE! pentru orice problemă, vă recomandăm să vă adresați numai personalului calificat și/sau unui centru de asistență autorizat.



ARCA s.r.l. Unipersonale

Sediu legal și producție cazanelor din oțel

Via I° Maggio, 16 (zona ind. Mantova Nord) 46030 San Giorgio (Mantova)

Tel.: 0376/372206 - Fax: 0376/374646 - E-mail: arca@arcacaldaie.com - Tlx 301081 EXPMN I

Direcție comercială - Tel.: 0376/372206 – **Gestiune comenzi clienți** - Tel.: 0376/372206

Biroul Tehnic - Tel.: 0376/371454.

Producție cazanelor cu gaz

Via Papa Giovanni XXIII, 105 - 20070 San Rocco al Porto (Lodi).

Tel.: 0377/569677 - Fax: 0377/569456.