

ARCA
caldaie

TECNOLOGIE PER L'AMBIENTE

Granola automatica

patented

auto-curațare

randamente
peste 90%

consum
electric
reduc



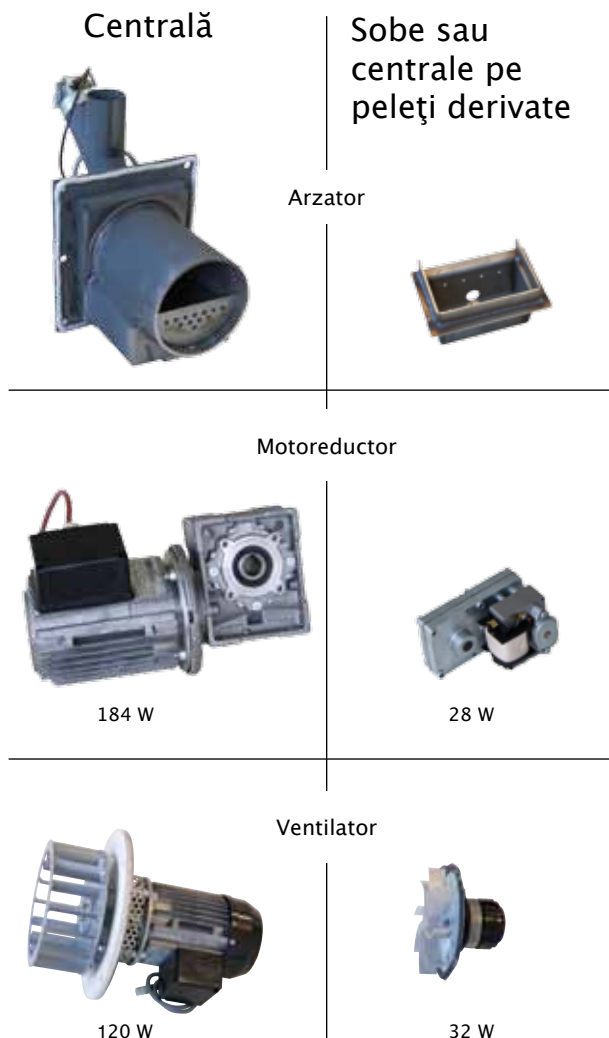
Certificat de Conformitate
EN 303.5
Clasă de prestare 5

CENTRALĂ CU PELEȚI DIN LEMN NATURAL
ALIMENTARE AUTOMATĂ
APRINDERE AUTOMATĂ
PUTERE DE LA 14 LA 250 KW

COMPONENTE "PROFESSIONAL" PENTRU MODELELE GRANOLA

Comparația față de componentele ieftine sau derivate de la șemineele pe peleți, care se folosesc astăzi pe piața centralelor pe peleți de putere mică este clară și evidentă pe schema de mai jos.

Gasiți caracteristicile unor componente importante: deoarece alegerea unei centrale este indicată dacă folosința este continuă, dacă există spațiul tehnic



dedicat centralei, dacă locuința de încălzit este mai mare de 70 mp și sunt necesare mai multe ore zilnice de încălzire.

Un șemineu pe peleți hidro sau o centrală pe peleți cu componenetele unui șemineu este recomandată dacă folosirea este ocazională, dacă locuința de încălzit este mică sau dacă nu există spațiul tehnic pentru a plasa centrala ținând cont că rezervorul peletilor unei centrale garantează o autonomie de 6 ori mai mare decât cel al unui șemineu.

SIGURANȚA

Un schimbător din oțel scufundat în apa centralei răcește generatorul în caz de exces de temperatură, folosind apă rece din rețeaua menajeră. Supapa de evacuare termică este furnizată la cerere și este recomandată la instalații cu vas închis.

ORIGINEA TEHNOLOGICĂ A SOLUȚIILOR ADOPTATE

Competențele maturizate de Arca în diversele sectoare în care funcționează, centrale cu gaz, cu motorină și cu lemne au permis să dea un răspuns rezolutiv numeroaselor obstacole tehnologice înfruntate.

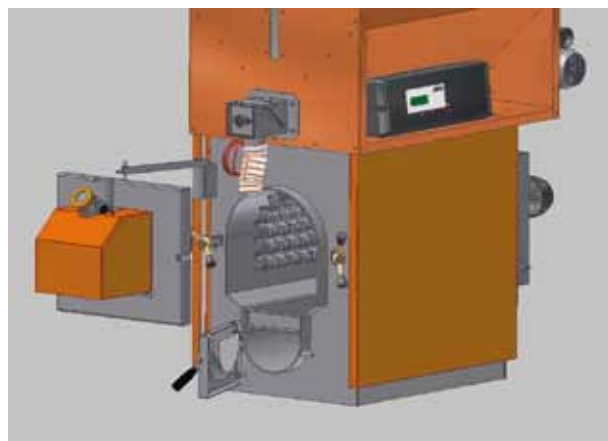
Delicatele problematice în materie de inerții termice, controlul arderii, modularea flăcării diferența puterii calorice între diferite tipuri de combustibil etc, au cerut aplicarea unor importante remedii finalizate până la obținerea unor randamente ridicate (clasă 5 EN 303.5), emisii foarte reduse, însoțite de o semnificativă accesibilitate pentru întreținerile periodice.

FOCAR USCAT ANTICONDENS

Combinând peste 15 ani de experiență maturată în domeniul de combustie al centralelor cu lemne, zona de combustie a Granolei folosește un sistem de schimb la uscat testat și funcțional.

Cu soluția adoptată se minimizează resturile solide de pe suprafețe și se ușurează operațiile de curățare.

Funcția anticondens este asigurată de menținerea flăcării într-un sector uscat împiedicându-le să atingă suprafețele umede în mod direct. Se previne în acest fel formarea gudronului și în timpul funcționării și în fazele de tranziție, (și anume în timpul aprinderii și stingerii, în timpul cărora temperatura este limitată), tipică centralelor cu tuburi de fum și focare umede.



APRINDERE CU ABSORBȚIE SCĂZUTĂ FUNCȚIONARE CU CONSUM SCĂZUT

Aprinderea este automată, cu un flux de aer cu o temperatură de peste 650°C. Aprinzătorul construit în aliaj special de oțel rezistent la înalte temperaturi, absoarbe o putere electrică limitată la circa 300W pentru puține minute. O dată pornită, centrala prezintă consumuri electrice limitate la câteva zecimi de Watt, datorată șnecului orizontal.

GRANOLA AUTOMATICA

Este o centrală din oțel care funcționează cu peleți din lemn natural, cu control și gestiune electronică ale funcțiilor automate de aprindere, alimentare și reglare a instalației.

Este posibilă utilizarea unor anumiți combustibili granulari, și anume coji de alune, sămburi de măsline sau altceva consultând în prealabil serviciul nostru de prevânzare.

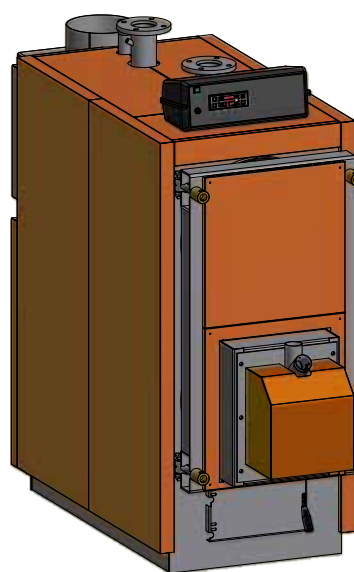
COMBUSTIE CONTROLATĂ ÎN ASPIRARE

Ceea ce diferențiază Granola automată de centralele tradiționale cu peleți, este tehnologia în aspirare pe care o folosește. Camera de ardere, conducta de alimentare și tot traseul fumului sunt de fapt în depresiune întrucât ventilatorul pus pe evacuare lucrează în aspirație. De fapt este garantată o funcționare în siguranță întrucât în cazul unei accidentale lipse de etanșare a garniturilor, va fi o aspirare de aer și niciodată o ieșire a flăcării.



GRANOLA 250

Modelul cu 250 Kw este produs cu trei drumuri de fum, țevi cu grosime dublă anticondens și ventilator de fum cu axă orizontală. Puterea este modulată de la 60 la 250 Kw deoarece acumulumul inerțial poate fi dimensionat în baza puterii minime cu o mare economisire de dimensiuni și de dispersiuni termice.



Granola Model 250 kW

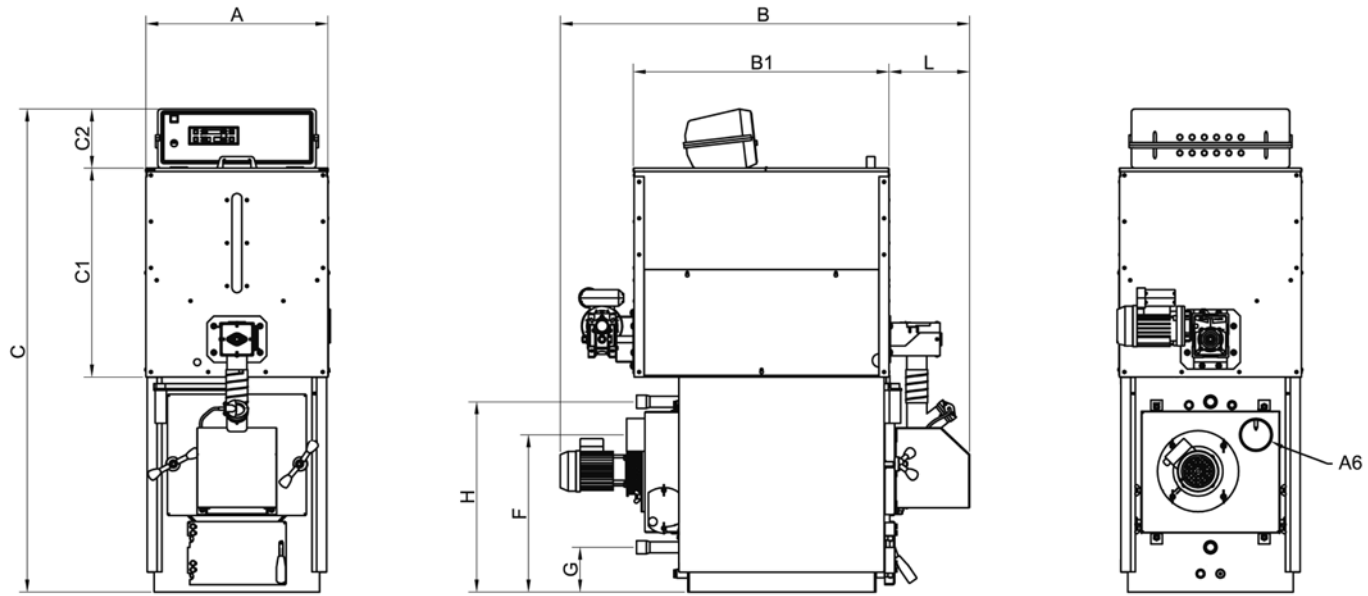
| MODEL | DIMENSIUNI | | | | DIMENSIUNI REZERVOR | | | | POTENTIALITATE | | | | | |
|----------|------------|-------|-------|-----|---------------------|------|-------|------------|---------------------|----|---------------------|-----|--------------------------|-----|
| | A | B | C | A6 | A | B1 | C1 | Capacitate | Putere utilă Minimă | | Putere utilă Maximă | | Putere utilă Recomandată | |
| | mm | mm | mm | Ø | mm | mm | mm | Kg | Kcal/h | kW | Kcal/h | kW | Kcal/h | kW |
| GRA14RO | 550 | 1237 | 1460 | 100 | 550 | 770 | 630 | 110 | 5040 | 6 | 12068 | 14 | 13920 | 12 |
| GRA20RO | 550 | 1237 | 1460 | 100 | 550 | 770 | 630 | 110 | 6050 | 7 | 18900 | 22 | 17200 | 20 |
| GRA30RO | 620 | 1390 | 1600 | 138 | 620 | 900 | 650 | 196 | 10345 | 12 | 25862 | 30 | 21552 | 25 |
| GRA40RO | 690 | 1510 | 1780 | 150 | 690 | 1100 | 730 | 280 | 13793 | 16 | 34483 | 40 | 28448 | 33 |
| GRA50RO | 690 | 1510 | 1780 | 150 | 690 | 1100 | 730 | 280 | 18966 | 22 | 44828 | 52 | 37069 | 43 |
| GRA80RO | 880 | 1750 | 2010 | 178 | 880 | 700 | 1500 | 300 | 25862 | 30 | 68966 | 80 | 56034 | 65 |
| GRA115RO | 900 | 2010 | 1340 | 200 | 900 | 700 | 1500 | 300 | 34483 | 40 | 99138 | 115 | 77586 | 90 |
| GRA150RO | 900 | 2350 | 1340 | 200 | 900 | 700 | 1500 | 300 | 47414 | 55 | 129310 | 150 | 103448 | 120 |
| GRA250RO | 750 | 2.285 | 1.575 | 250 | 862 | 700 | 1.500 | 637 | 60200 | 70 | 223600 | 260 | 206400 | 240 |

CONFIGURAREA PRODUSULUI

Granola 14, 20, 30, 40, 50 ro este produsă cu rezervorul peletilor suprapus centralei și vopsit în roșu deschis ca și mantaua centralei. Granolele 80, 115, 150, 250 sunt produse cu rezervorul peletilor alăturat centralei.

GRA 14/20/30/40/50

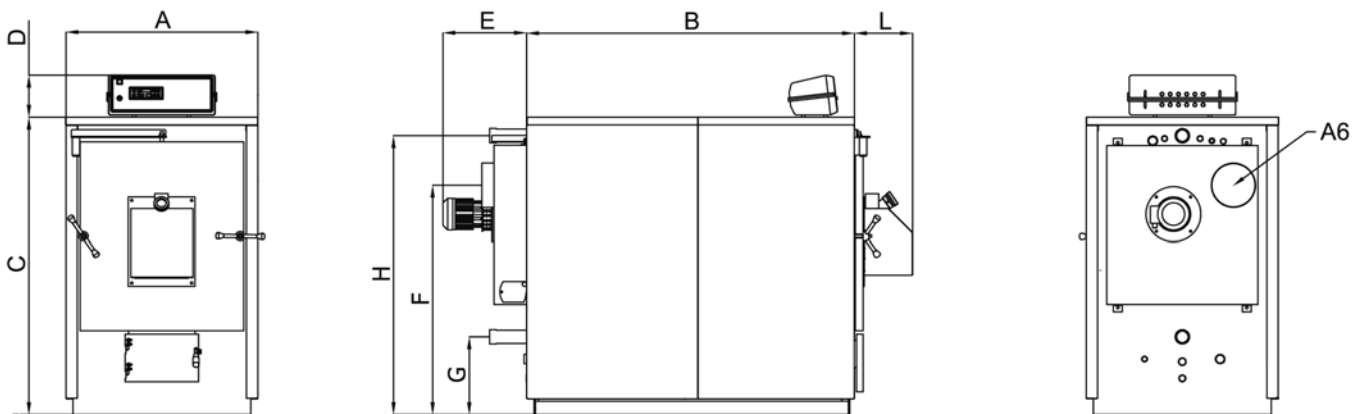
A6 - Racordare coș de fum



GRA 80/115/150

REZERVOR DE ALĂTURAT

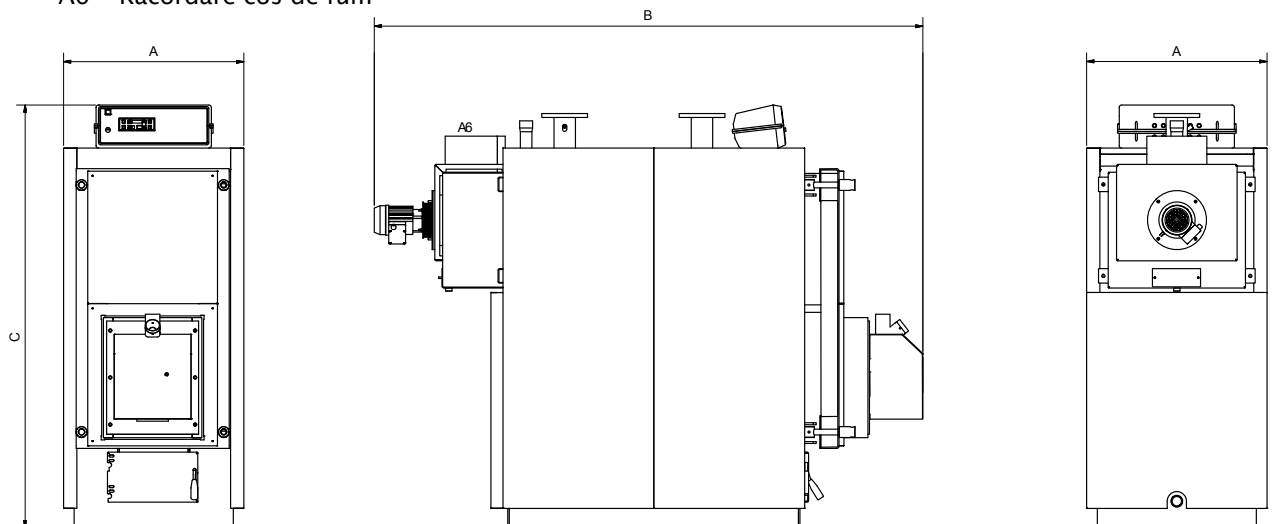
A6 - Racordare cos de fum



GRA 250

REZERVOR DE ALĂTURAT

A6 - Racordare cos de fum

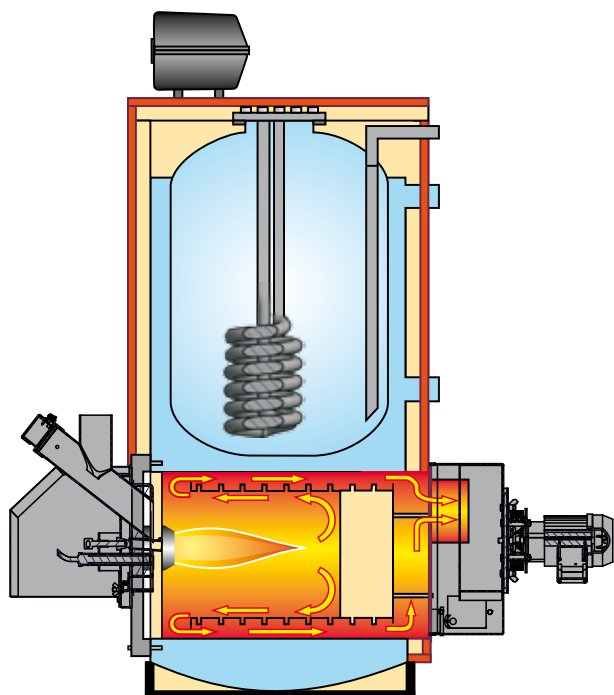


GRANOLA BVS CU BOILER SANITAR INCORPORAT

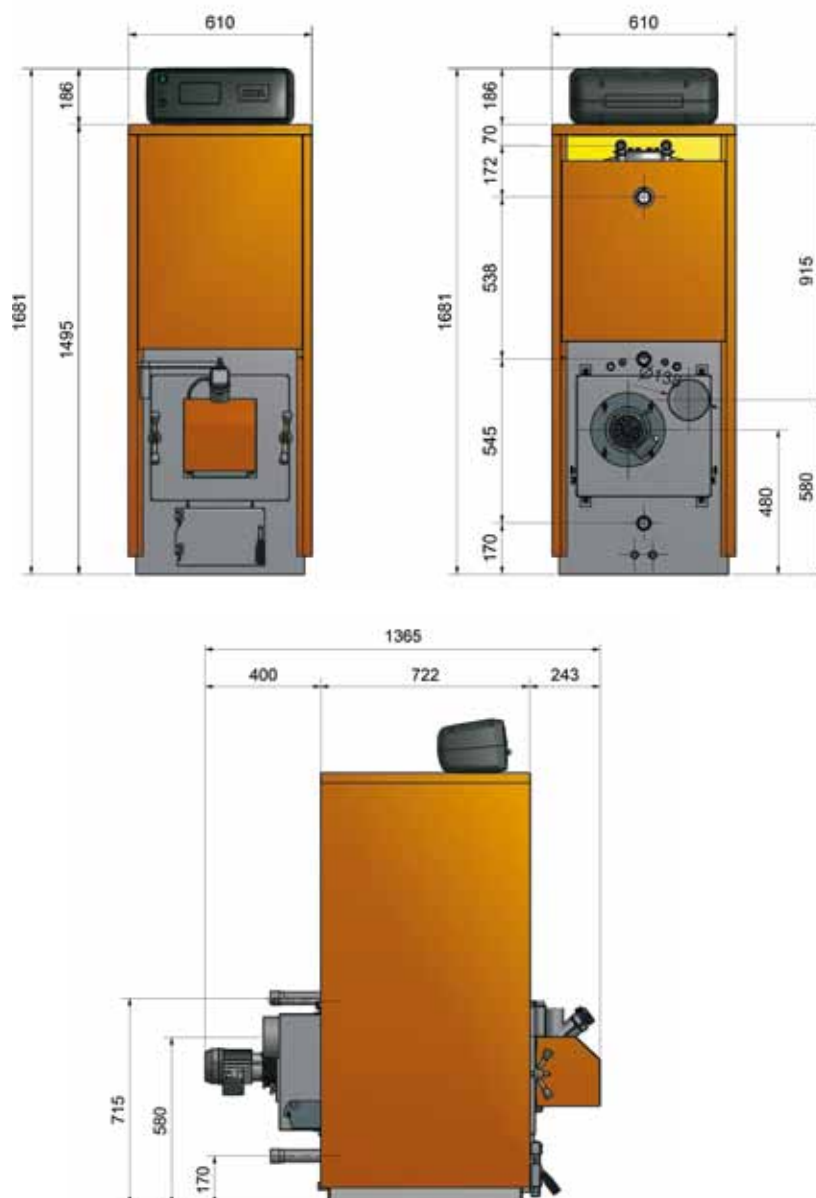
Este o centrală din oțel care funcționează cu peleți din lemn natural, cu boiler sanitar încorporat cu control și gestiune electronică ale funcțiilor automate de aprindere, alimentare și reglare a instalației. Este posibilă utilizarea unor anumiți combustibili granulari, și anume coji de alune, sâmburi de măslină sau altceva consultând în prealabil serviciul nostru de vânzare. Boilerul sanitar este dotat cu o serpentină din oțel inoxidabil pentru producerea apei calde prin sistemul solar; în plus panoul de comandă al Granolei BVS poate gestiona și panourile solare fără să fie achiziționată o altă termostatare.

ELECTRONICA DIGITALĂ MULTIFUNCȚIONALĂ

În afară de numeroase controale pentru siguranța și pentru gestiunea tuturor funcțiilor centralei, electronica este în măsură să gestioneze toată instalația, inclusiv un acumulator inerțial (puffer), un boiler pentru apă sanitară, și o altă sursă de generație regenerabilă ca de exemplu un panou solar. totul cu o simplă reglare a unor anumiți parametrii.



| CARACTERISTICI TEHNICE | U.M. | Mod. 20 | Mod. 30 |
|--------------------------------|------|---------------|---------------|
| Dimensiuni (LxPxI) | mm | 610x1385x1681 | 610x1385x1681 |
| Putere | kW | 20 | 30 |
| Greutate | Kg | 355 | 370 |
| Continut apa: Primar – Sanitar | lt | 220-100 | 220-100 |



ALIMENTARE AUTOMATA MODULARE FUNCTIE ÎNTREȚINERE

Electronica de gestiune și control permite modularea dozajului combustibilului la efectivele necesități ambientale de a încălzi.

Timpurile de alimentare și de oprire, în funcție de combustibilul folosit, sunt unii dintre numeroșii parametrii reglabili din panoul de comandă. Funcția de întreținere reduce la minim ciclul de aprindere și stingere.

BREVETUL EUROPEAN

Proiectată special pentru folosirea în automat a tuturor funcțiilor sale, soluțiile tehnologice adoptate pentru aprinderea și funcționalitatea arderii, se regăsesc în maximă expresie în brevetul european (MN2002A000037) depus în data de 23.12.2002.

VERIFICAREA TEMPERATURII FUMULUI

O sondă pusă direct pe ieșirea fumului, permite monitorizarea temperaturii fumului la evacuare. Așa făcând se optimizează temperaturile de lucru ale motorului aspirant și ale coșului de fum menținând înalte randamentele ciclice.

GRA – LT

GRA-LT este o centrală din oțel, cu control și gestiune digitală care funcționează cu peleți din lemn natural și cu gaz sau ulei ars, cu selectare manuală a combustibilului de folosit și trecerea automată la motorină/gaz odată epuizați peleții.

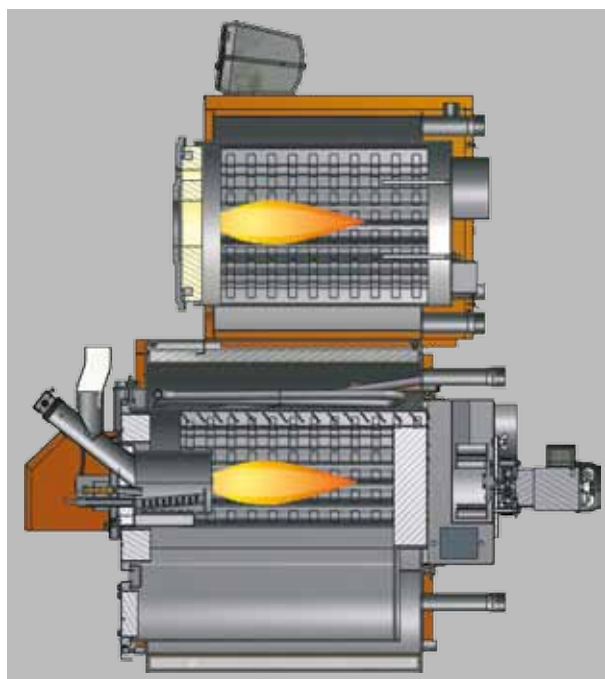
Alimentare automată cu modulare de flacără în funcționare pe peleți.

Funcționează în mod alternat însă puterile nu pot fi cuplate.



ACUMULAREA INERTIALA

Granola automatică poate funcționa cu diverse tipuri de instalații. este recomandată folosirea acumulării inertiiale (puffer sau puffer combi) mai ales pentru instalațiile cu conținut redus de apă. Cu o astfel de soluție de fapt granola automatică lucrează întotdeauna în cele mai bune condiții cu posibilitatea de a trata raportul aer-combustibil la valori optime.



| CARACTERISTICI TEHNICE | U.M. | Mod. 14/20 | Mod. 30 | Mod. 40/50 |
|-------------------------------------|------|---------------|---------------|---------------|
| Dimensiuni (LxPxI) | mm | 555x1237x1365 | 655x1391x1575 | 566x1460x1705 |
| Putere | kW | 20 | 30 | 40 |
| Greutate | Kg | 275 | 365 | 480 |
| Continut apa: peleti – gaz/motorina | lt | 220-100 | 220-100 | 220-100 |

* Pentru modelele 80; 115 contactati: arca.romania@gmail.com

ALEGEREA MODELULUI

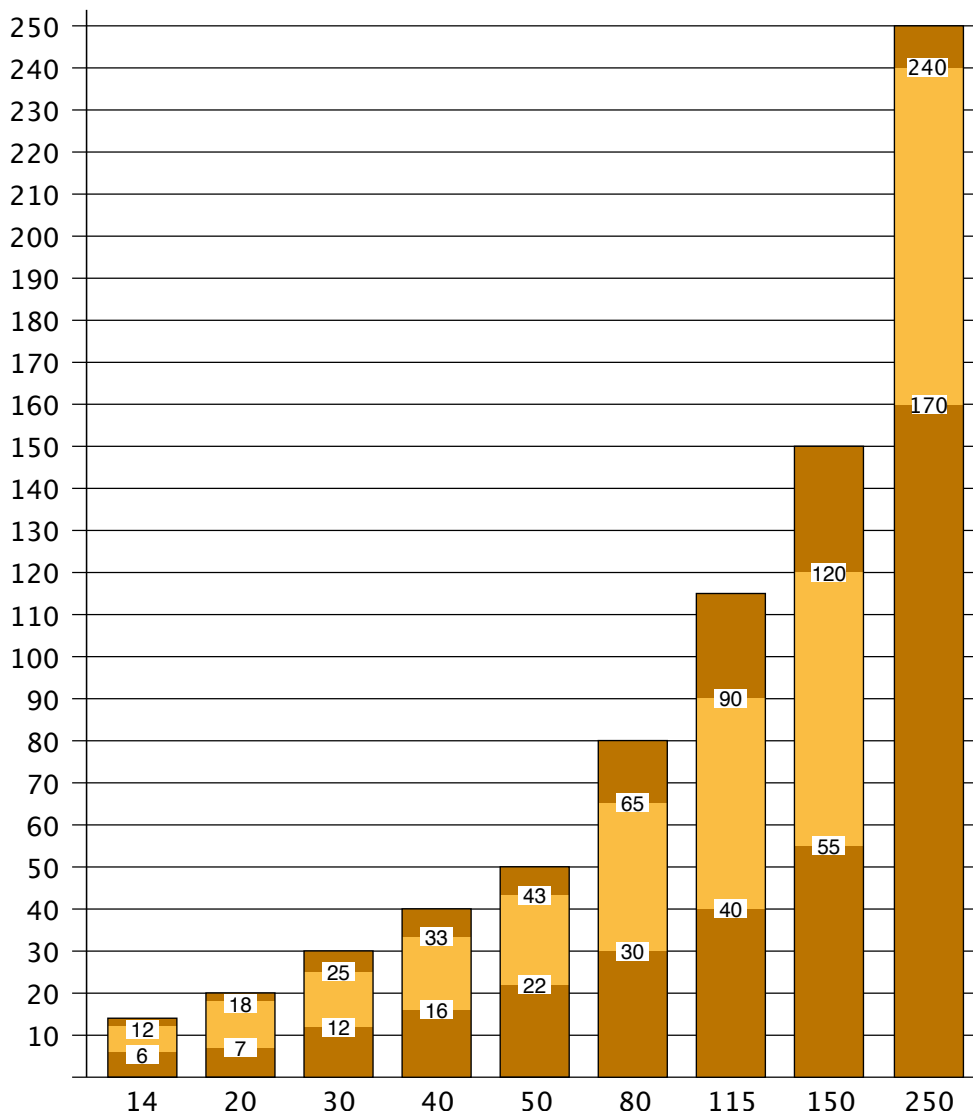
Sunt disponibile 7 modele de GRA-LT, într-un range de putere de la 6 la 115 kW. Pentru fiecare model sunt prevazute cu o putere minimă, o putere utilă corespunzătoare la un pelet din lemn natural cu diametru de 6 mm, cu putere calorică 4,8 kwh/kg și umiditate 8% și o putere maximă indicată cu scopul de a dimensiona organele de siguranță: supape, diametrul țevilor etc.

Alegerea trebuie confirmată de către tehnicianul proiectant ținând cont de caracteristicile combustibilului folosit.

DIAGRAMA PUTERII MODELELOR

PUTERE
kCal/h

Puterea de utilizare recomandată



ALEGEREA MODELULUI

Sunt disponibile 9 modele de Granola automată, într-un range de putere de la 6 la 250 kW. Pentru fiecare model sunt prevazute cu o putere minimă, o putere utilă corespunzătoare la un pelet din lemn natural cu diametru de 6 mm, cu putere calorică 4,8 kWh/kg și umiditate 8% și o putere maximă indicată cu scopul de a dimensiona organele de siguranță: supape, diametrul țevilor etc.

Alegerea trebuie confirmată de către tehnicianul proiectant ținând cont de caracteristicile combustibilului folosit.

Atenție: fiind o centrală cu combustibil solid granular, este sugerată folosirea unui generator auxiliar cu gaz sau cu motorină care poate încălzi apa menajeră în timp de vară sau ca ajutor în caz de opriri datorate lipsei de combustibil, reperarea și folosirea combustibilului cu caracteristici diferite, necesită mici întrețineri, nevoia de a curăța cursul fumului datorată folosirii combustibilului necorespunzător, mici necazuri sau întreruperi ale sistemului de alimentare cauzate de corpuri străine etc.

VANĂ DE AMESTEC

În ciuda măsurilor de precauție și a caracteristicilor tehnice constructive ale generatorului vă rugăm să rețineți că, cu toate acestea, combustibilul granular are în mod normal un nivel ridicat de umiditate față de alți combustibili.

Cu scopul de a limita la maxim producția de condens, este recomandată menținerea ridicată a temperaturii de funcționare a centralei. În acest scop termostatul în dotare are un câmp de intervenție limitat între valori de circa 65 - 90° C.

Este de fapt recomandată folosirea unei vane de amestec pentru reglarea temperaturii de tur.

ARCA srl își declină orice responsabilitate pentru posibilele inexactități conținute, datorate unor erori de transcriere sau de tipar. Își rezervă dreptul de a aduce propriilor produse anumite modificări considerate necesare sau utile, fără a prejudica caracteristicile esențiale.

ARCA
caldaie

TECNOLOGIE PER L'AMBIENTE

ARCA srl

Via 1° Maggio, 16 - 46030

S. Giorgio (MN)

Tel. 0376/372206 r.a.

Fax 0376/374646

P. IVA 0158867 020 6

e-mail: arca@arcacaldaie.com

www.arcacaldaie.com

Reprezentanța pentru România:

RD ARCA - STEP SRL

arca.romania@gmail.com

www.arcacaldaie.ro