

ARCA

caldaie

MANUAL DE ÎNSTRUCȚIUNI

PIXEL MX
20/25 - 25/30 - 30/35 - 35/35
PN - ECO - VD

Pixel
MX



Centrale cu condensare

Gaz Natural (G20) Cat. II_{2H3P} II_{2HMJP} (20 mbar)

GPL (G31) Cat. II_{2H3P} II_{2HMJP} Propan/Butan(30/37 mbar)

PRIMA APRINDERE A CENTRALEI ȘI OMOLOGAREA GARANȚIEI TREBUIE EFECTUATE DE UN TEHNICIAN AUTORIZAT

AVERTISMENTE PENTRU SIGURANȚĂ

Prezenta carte constituie parte integrantă și esențială pentru produs și există în dotarea fiecărui cazan.

Citiți cu atenție avertismentele incluse în acest manual în care sunt furnizate informații importante privind siguranța instalației, folosirea și etainșierea acesteia.

Păstrați cu atenție acest manual, anexând documentația pentru orice accesorii opționale combinate cu cazanul sau sistemul, pentru orice consultare ulterioară.

Instalarea centralei trebuie să se facă în conformitate cu normele în vigoare, urmând instrucțiunile constructorului și al personalului calificat profesional.

Pericol Monoxid de carbon (CO): CO este un gaz inodor și incolor. Ventilarea permanentă a încăperii în care este instalat cazanul cu aspirație din mediul înconjurător exterior (tipul de aparat B2) trebuie să fie proiectată și dimensionată în conformitate cu standardele naționale în vigoare. Orice manipulare, ocluzie sau neutralizare a ventilației permanente poate duce la consecințe foarte grave pentru persoanele din incintă, cum ar fi otrăvirea cu CO, pagubele permanente și moartea. În plus, amestecul de CO și O₂ poate fi exploziv.

Prin personal calificat profesional se înțelege cel care are competență tehnică specifică în sectorul componentelor sistemelor de încălzire pentru uz civil și pentru producerea apei calde, conform reglementărilor în vigoare.

Operațiile care pot fi efectuate de utilizator sunt numai și **exclusiv** cele din secțiunea "Ghidul utilizatorului".

Orice răspundere contractuală sau extracontractuală a producătorului pentru daunele cauzate de erorile de instalare și utilizare și în orice caz din nerespectarea legilor și regulamentelor naționale și locale și a instrucțiunilor date de producătorul însuși este exclusă.

Important: acest cazan este utilizat pentru încălzirea apei la o temperatură mai mică decât temperatura de fierbere la presiunea atmosferică; acesta trebuie să fie conectat la un sistem de încălzire și / sau la o rețea de distribuție a apei calde compatibile cu performanța și puterea sa.

Nu lasați toate materialele scoase din centrală (carton, cuie, pungă de plastic etc.) **la îndemână copiilor**, fiind surse de pericol.

Înainte de a efectua orice operațiune de curățare sau de întreținere, deconectați aparatul de la sursa de alimentare cu ajutorul comutatorului de sistem și blocați fluxul de gaze combustibile cu ajutorul dispozitivelor de oprire corespunzătoare.

În caz de defecțiune și / sau funcționare defectuoasă, opriți aparatul și nu încercați să remediați sau să interveniți direct.

Centrala trebuie să fie întreținută și reparată numai de personal calificat profesional, folosind numai piese de schimb originale. Nerespectarea celor de mai sus poate compromite siguranța aparatului.






Dacă decideți să nu mai folosiți aparatul, trebuie puse în siguranță părțile care ar putea provoca potențiale surse de pericol.

Dacă aparatul urmează să fie transferat altui proprietar (de exemplu, în cazul vânzării sau închirierii clădirii), asigurați-vă întotdeauna că manualul însoțește aparatul astfel încât acesta să poată fi consultat de noul proprietar și / sau instalator.

Cazanul trebuie folosit numai în scopul pentru care a fost prevăzut în mod expres. Orice altă utilizare trebuie considerată necorespunzătoare și deci periculoasă.

Utilizarea aparatului **în alte scopuri** decât cele specificate este interzisă. Acest aparat trebuie **instalat numai pe perete**.

Simbolurile avertismentelor de siguranță

 Avertizare generica pentru siguranta	 Avertizare generica pentru siguranta	 Pericol de natura fizica (leziuni)
 Pericol de natura termica (ustiuiri)	 Avertizari generale sau sfaturi	

Legi și normele de referință



Toate referirile la legile și legile naționale menționate în această broșură sunt orientative, deoarece legile și reglementările pot fi supuse modificărilor și completărilor de către autoritatea competentă. De asemenea, respectați legile și reglementările locale (care nu sunt menționate în acest manual) în vigoare pe teritoriul în care are loc instalarea.

Personalul care se ocupa un instalarea centralei (doar pentru piața din Italia)

D. Lgs. 9 aprilie 2008, n° 81 e successive modifice “Attuazione dell’articolo 1 della legge 3 agosto 2007, n.123, in materia di tutela della salute e della sicurezza nei luoghi di lavoro”

D. Lgs, 04/12/1992, n° 475 “Attuazione della direttiva 89/686/CEE del Consiglio del 21 dicembre 1989, in materia di ravvicinamento delle legislazioni degli stati membri relative ai dispositivi di protezione individuale”



Folosiți echipamentele de protecție (în special mănuși) în timpul manipulării, instalării și întreținerii cazanelor. Acordați atenție părților metalice, pentru a evita eventualele vătămări corporale, cum ar fi tăieturile și abraziunile.

Instalarea, funcționarea și întreținerea (doar pentru piața din Italia)

Legge 05-03-90 n°46 art. 8, 14 e 16 “Norme per la sicurezza degli impianti”.

Legge 09-01-91 n°10 “Norme per l’attuazione del piano energetico nazionale in materia di uso razionale dell’energia, di risparmio energetico e di sviluppo delle fonti rinnovabili di energia”.

D.P.R. 26-08-93 n°412 e successive modifice “Regolamento recante norme per la progettazione, l’installazione e la manutenzione degli impianti termici degli edifici ai fini del contenimento dei consumi di energia, in attuazione dell’art.4, comma 4 della Legge 9 Gennaio 1991 n°10”.

D.P.R. 02-04-2009 n° 59 “Regolamento di attuazione dell’articolo 4, comma 1, lettere a) e b), del decreto legislativo 19 agosto 2005, n. 192, concernente attuazione della direttiva 2002/91/CE sul rendimento energetico in edilizia”.

D.lgs 19-08-05 n°192 e successive modifice “Attuazione della direttiva 2002/91/CE relativa al rendimento energetico nell’edilizia”.

ALLEGATO G D.Lgs 19-08-05 n°192

Decreto Ministeriale 17-03-03 “Libretto di impianto”.

Decreto Ministeriale 12-04-96 “Approvazione della regola tecnica di prevenzione incendi per la progettazione, la costruzione e l’esercizio degli impianti termici alimentati da combustibili gassosi”.

Decreto Ministeriale 22-01-08 n°37 “Regolamento concernente l’attuazione dell’articolo 11, comma 13, lettera a) della legge n. 248 del 2 dicembre 2005, recante riordino delle disposizioni in materia di attività di installazione degli impianti all’interno degli edifici”.

Norma UNI 7129 “Impianti a gas per uso domestico alimentati da rete di distribuzione”.

Norma UNI 7131 “Impianti a gas di petrolio liquefatti per uso domestico non alimentati da reti di distribuzione”.

Norma UNI 11071 “Impianti a gas per uso domestico asserviti ad apparecchi a condensazione ed affini”.

Norma UNI 8065 “Trattamento dell’acqua negli impianti termici ad uso civile”.

Norma per impianti elettrici CEI 64-8 “Impianti elettrici utilizzatori”.

Avertismente pentru utilizator

Important

Dacă notați miros de gaz:



- 1 - nu utilizați întrerupătoarele electrice, telefonul și orice alt obiect care poate provoca scântei;
- 2 - deschideți imediat ușile și ferestrele pentru a crea un flux de aer care purifică încăperea;
- 3 - închideți robinetele de gaz;
- 4 - solicitați intervenția personalului calificat profesional.



Nu obstrucționați orificiile de ventilație ale camerei în care este instalat un aparat de gaz pentru a evita situațiile periculoase, cum ar fi formarea amestecurilor toxice și explozive.

Pornire și folosire



Operațiunile de punere în funcțiune și întreținere a cazanului trebuie să fie efectuate de către personal calificat profesional (de exemplu instalatorul sau un centru de service autorizat ARCA).

Acesta din urmă trebuie să verifice:

că datele plăcii autocolante corespund celor ale rețelei de alimentare cu gaz; calibrarea arzătorului este compatibilă cu puterea cazanului;
funcționalitatea corectă a tubulaturei de evacuare a fumului;
că alimentarea cu aer comburent și evacuările de fum se realizează corect, conform prevederilor standardelor naționale actuale;
că sunt garantate condițiile de ventilație, dacă centrala este închisă în compartimentele tehnice.



Acest cazan este proiectat și pregătit pentru a fi alimentat cu gaze naturale G20 (metan) sau Propane Comerciale G31. Acesta poate fi transformat, de către un tehnician calificat, pentru a lucra cu celălalt tip de gaz printre cei menționați mai sus.



Utilizatorul nu trebuie să intervină pe componentele sigilate sau să manipuleze sigiliile. Numai tehnicienii specializați recunoscuți și serviciul de asistență tehnică autorizat de producător pot elimina sigiliile din piesele de construcție sigilate.



Aparatul este echipat cu mai multe dispozitive de siguranță care blochează funcționarea acestuia în caz de probleme cu centrala sau sistemele sale. Aceste dispozitive nu trebuie să fie scoase din uz: în caz de intervenții repetate, investigați cauza de către un tehnician calificat, de asemenea în instalațiile la care este conectat cazanul și în sistemul de evacuare / aspirare care trebuie să fie eficient și realizat în conformitate cu instrucțiunile și standardele în vigoare (a se vedea exemplele din "Tubulatura de fum" la pagina 22 Par. 3.6). Dacă o componentă a cazanului este defectă, este obligatorie utilizarea numai a pieselor de schimb originale originale.

Dacă este prevăzută o perioadă lungă de absență a utilizatorului și / sau inactivitatea cazanului, consultați manualul de mai jos pentru măsurile de precauție necesare privind alimentarea cu energie electrică, gazul și protecția împotriva înghețului.



Nu atingeți părțile fierbinți ale cazanului, cum ar fi ușile, hota, tubulatura de evacuare etc. pentru că în timpul și după funcționare (pentru o anumită perioadă de timp) acestea sunt supraîncălzite. **Orice contact cu ele poate provoca arsuri periculoase.** Prin urmare, este interzisă prezența copiilor sau a persoanelor fără experiență în apropierea cazanului.

Nu expuneți cazanul la stropi de apă sau de alte lichide sau vapori directe (de exemplu plite de gătit

Nu obstrucționați terminalele de aspirație și descărcare a fumului chiar temporar și / sau parțial.

Nu așezați obiecte în partea superioară a cazanului și nu lăsați în apropierea acestora materiale inflamabile, lichide sau solide (de ex. Hârtie, cârpe, plastic, polistiren).

Aparatul nu este destinat utilizării de către persoane (inclusiv copii) ale căror abilități fizice, senzoriale sau mentale sunt reduse sau lipsite de experiență sau de cunoștințe, cu excepția cazului în care au putut beneficia, prin intermediul unei persoane responsabile pentru siguranța, supravegherea sau instrucțiunile privind utilizarea aparatului. Copiii trebuie să fie supravegheați pentru a se asigura că nu se joacă cu aparatul.

La definirea dezactivării finale a cazanului, efectuați operațiunile relative efectuate de către personal calificat profesional, asigurându-vă, între altele, că alimentarea cu energie electrică, apă și combustibil este oprită..

Numai pentru modelele care aspiră direct din mediul înconjurător (dispozitive de tip B instalate în interior): Instalarea aspiratoarelor, a șemineelor și a celor similare în aceeași încăpere în care este instalat aparatul de tip B (și în încăperea adiacentă în cazul ventilației naturale indirectă) este interzisă, cu excepția cazurilor prevăzute de legislația în vigoare și în orice caz trebuie să fie realizată numai și numai în conformitate cu măsurile de siguranță prevăzute de reglementările naționale în vigoare și acest lucru și în cazul modificărilor sau completărilor.

Instalare, punere în funcțiune, întreținere și reparații

Toate operațiunile de instalare, punere în funcțiune, întreținere, reparare și transformare a gazelor acestea trebuie să fie efectuate de personal calificat în conformitate cu legile și reglementările în vigoare.

Operațiunile de întreținere a cazanului trebuie efectuate în conformitate cu instrucțiunile producătorului și cu legile și reglementările în vigoare pentru piesele care nu sunt incluse în acest manual de instrucțiuni; și pentru pastrarea performanței energetice a cazanului se recomandă să fie efectuate o dată pe an.

Acte anexe centrală

Toate centralele trebuie să fie echipate cu Livret de Aparat și cu Raport de Autorizare funcționare centralei termice. Toate operațiunile de întreținere, pe lângă controalele de combustie, trebuie să fie afișate pe broșurile corespunzătoare împreună cu numele firmei care se ocupa cu întreținere.

Verifica combustiei

Verificarea combustiei constă într-o verificare a eficienței generatorului de căldură. Generatoarele de căldură care, după verificare, au prezentat valori ale performanței mai mici decât minimul cerut de lege și nu pot fi readuse la valorii minime menționate, cu operațiuni de întreținere corespunzătoare (care trebuie să fie efectuate de personal calificat), trebuie înlocuite.

Funcționarea și întreținerea sistemelor de încălzire

Responsabilitatea inițială pentru funcționarea și întreținerea centralei este a utilizatorului acesteia (fie proprietar locuinței sau fie utilizatorul locuinței); atât utilizatorul, cât și folositorul pot transfera responsabilitatea întreținerii și, eventual, exercitarea către o "terță parte". Dacă utilizatorul centralei decide să mențină responsabilitățile de mai sus la prima persoană, acesta trebuie să încredințeze, în orice caz, operațiunile de întreținere ale generatorului la o persoană sau firmă calificată.

Eliminarea aparatului (Directiva Europeană 2012/19/UE)



La sfârșitul ciclului de viață utilă, acest produs trebuie colectat, eliminat, transportat separat de alte deșeurile urbane în conformitate cu regulamentul DEEE privind punerea în aplicare a directivei Europene 2012/19 / UE. În acest fel, acesta poate fi recuperat prin evitarea posibilelor efecte negative asupra mediului și sănătății, favorizând reutilizarea și / sau reciclarea materialelor din care este compus echipamentul. Utilizarea neautorizată a produsului de către utilizator implică aplicarea sancțiunilor administrative prevăzute de regulamentul actual.

Pentru informații privind eliminarea, puteți contacta municipiul de reședință sau comerciantul cu amănuntul.



menajere

Este interzisă eliminarea produsului împreună cu deșeurile

Cuprins

Capitol	Pagină	Capitol	Pagină
1	Caracteristici generale.....	7-9	
1.1	Circuit hidraulic	8-10	
1.2	Panou de comandă	11	
1.3	Display.....	11	
1.4	Dimensiuni generale.....	12	
1.5	Pompă.....	12	
1.6	Presiune disponibilă	12	
2.0	Date tehnice Pixel metan	13	
2.1	Date tehnice Pixel GPL.....	14	
3	Instalare.....	15	
3.1	Tubulatură de fum și aspirare	15	
3.2	Conectări hidraulice.....	15	
3.3	Conectare gaz.....	16	
3.4	Conectare electrică	16	
3.5	Conectare tubulatură fum.....	17	
3.6	Instalare cu evacuare posterioară.....	18	
3.7	Instalare cu evacuare laterală	18	
3.8	Tubulatură coaxială	20	
3.9	Tubulatură coaxială verticală Ø 60-100 ieșire orizontală	21	
3.10	Tubulatură coaxială verticală Ø 60-100 ieșire verticală	21	
3.11	Tubulatură separată Ø 80/80	22	
3.12	Tub. coaxială verticală Ø 80/125 ieșire orizontală	23	
3.13	Tub. coaxială Ø 80/125 verticală ieșire verticală	23	
4	Folosire.....	24	
4.1	Avertizări pentru utilizator.....	24	
5	Legături	24	
5.1	Supapă de siguranță	24	
5.2	Scurgere condens	24	
5.3	Sondă exterioară.....	24	
5.4	Decantor de nămol.....	24	
5.5	Poziție conectări apă și gaz	25	
6	Pornire centrală	26	
6.1	Verificare și reglare pe sanitar	26	
6.2	Verificare și reglare pe încălzire.....	26	
6.3	Verificare combustie.....	27	
6.4	Transformare centrală cu tip de gaz	27	
6.5	Functie test.....	28	
6.6	Compensare climatică.....	28	
7	Întreținere	29	
7.1	Înlocuire mantale centrală	29	
7.2	Înlocuire electrozi	29	
7.3	Înlocuire ventilator	30	
7.4	Înlocuire senzor / sondă sanitară	30	
7.5	Înlocuire fluxostat sanitar / turbină	30	
7.6	Înlocuire motor vană deviatoare.....	31	
7.7	Înlocuire ax obturator vană deviatoare.....	31	
7.8	Înlocuire supapă de siguranță	31	
7.9	Înlocuire schimbător cu plăci sanitar.....	31	
7.10	Înlocuire transductor apă	31	
7.11	Înlocuire arzător	31	
7.12	Înlocuire pompă	32	
7.13	Înlocuire sonde încălzire	32	
7.14	Înlocuire termostat de maximă	32	
7.15	Înlocuire senzor / sondă fum	32	
7.16	Curățare și înlocuire sifon condens	32	
7.17	Înlocuire vană gaz	33	
7.18	Înlocuire panou de comandă	33	
7.19	Conectare sondă exterioară	33	
7.20	Înlocuire placă electronică	33	
8	Verificare funcționare încălzire	34	
8.1	Coduri și stergere erori	35	
8.2	Verificare funcționare sanitar	35	
9	Legături electrice	36	
10	Listă parametri	37	
11	Centre asistență autorizate ARCA.....	38	

1 CARACTERISTICI GENERALE PIXEL MX PN, PIXEL MX PN ECO

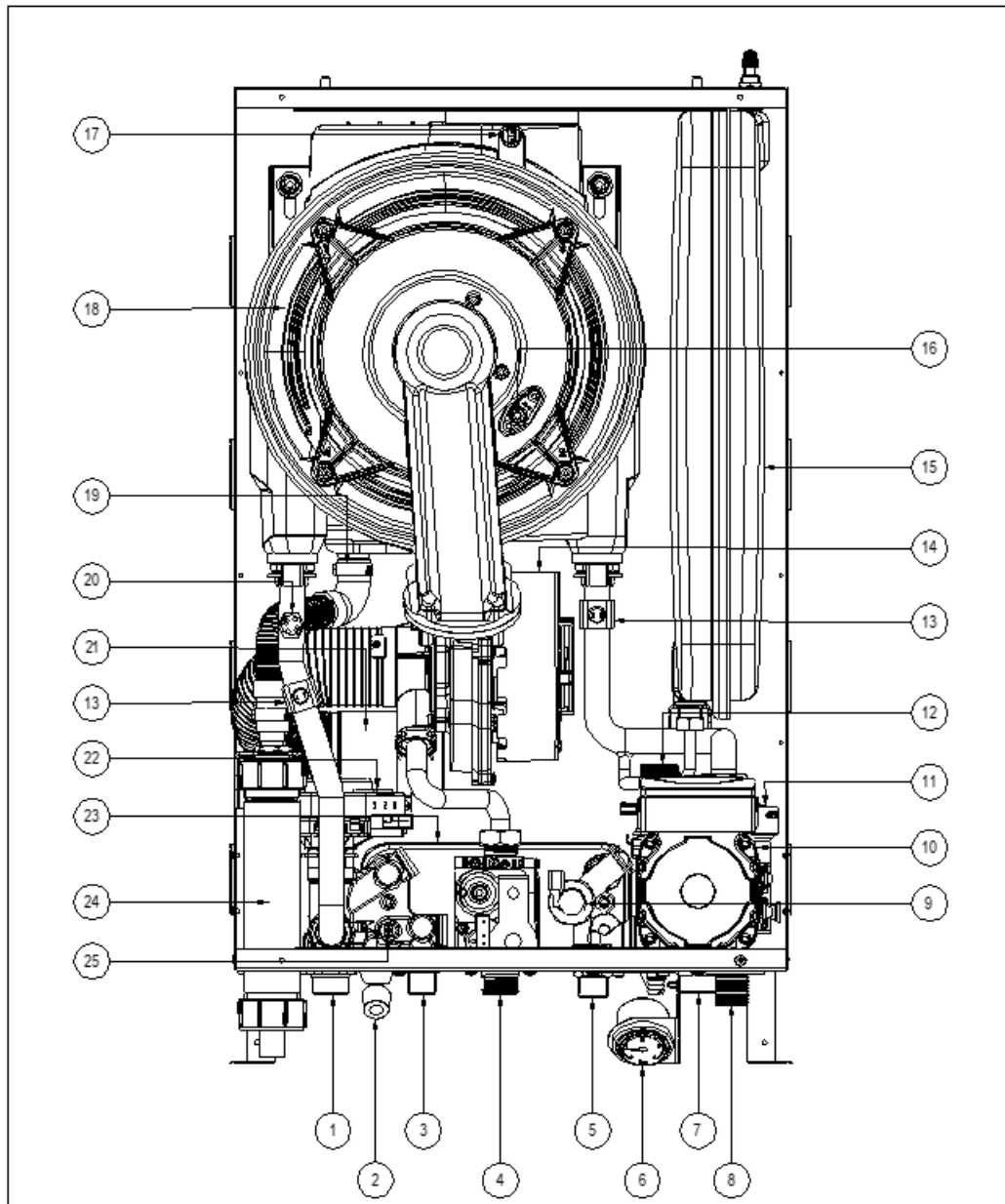


Fig. 1

LEGENDĂ

- | | |
|-------------------------|-------------------------------|
| 1 – Tur încălzire | 14 - Ventilator |
| 2 – Robinet încărcare | 15 - Vas expansiune |
| 3 – Ieșire apă sanitară | 16 - Electrode |
| 4 – Intrare gaz | 17 - Sondă fum |
| 5 – Intrare apă | 18 - Schimbător principal |
| 6 – Manometru | 19 - Scurgere condens |
| 7 – Retur încălzire | 20 - Sonda 95° |
| 8 – Golire centrală | 21 - Silențiator ventilator |
| 9 – Fluxostat sanitar | 22 - Actuator vană deviatoare |
| 10 – Pompă | 23 - Schimbător cu plăci |
| 11 – Aerisitor automat | 24 - Sifon condens |
| 12 – Supapă 3 bar | 25 - Sondă apă sanitară |
| 13 – Sondă tur/retur | |

1.1 CIRCUIT HIDRAULIC PIXEL MX PN - ECO

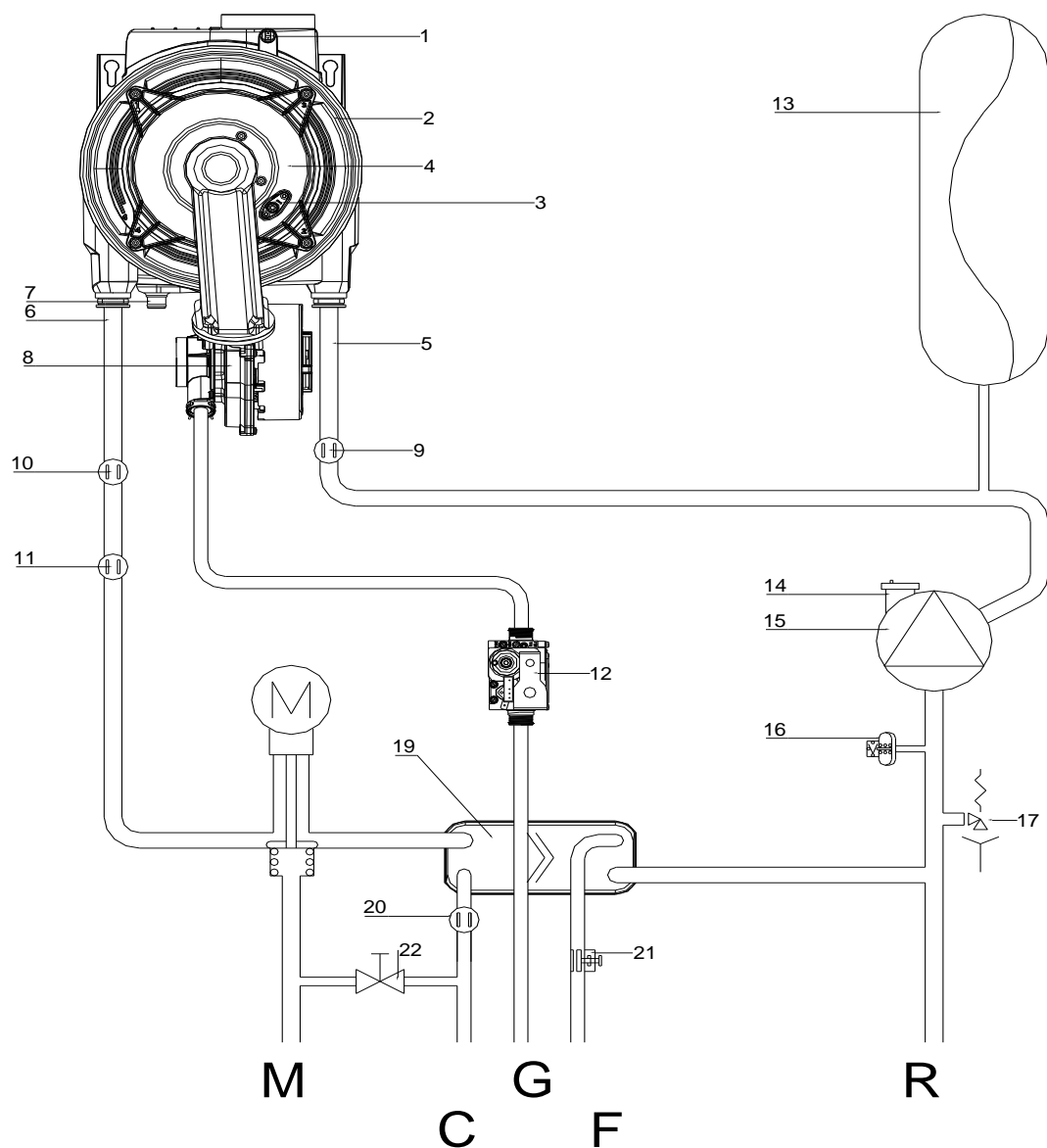


Fig. 2

M = TUR

C = IESIRE APA CALDA

G = GAZ

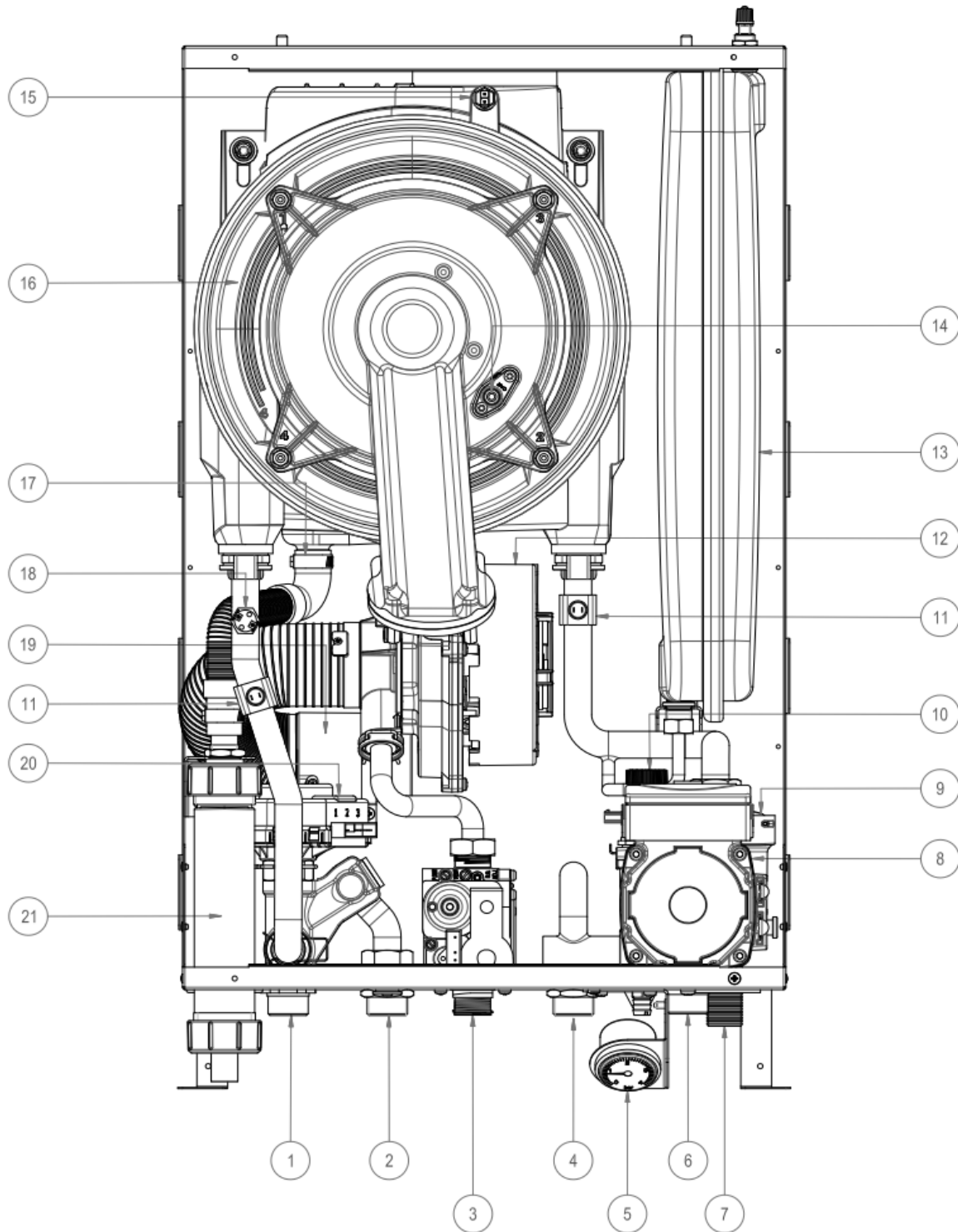
F = INTRARE APA RECE

R = RETUR

LEGENDĂ

- | | | |
|-------------------------------------|--------------------------|----------------------------|
| 1 – Sondă fum | 10 – Termostat siguranță | 19 – Schimbător cu plăci |
| 2 – Schimbător pincipal | 11 – Sonda tur încălzire | 20 – Sondă sanitară |
| 3 – Electrode
aprindere/relevare | 12 – Vană gaz | 21 – Flusostat sanitar |
| 4 – Capac arzător | 13 – Vas expansiune | 22 – Robinet încărcare apă |
| 5 – Retur Încălzire | 14 – Supapă aerisire | |
| 6 – Tur încălzire | 15 – Pompă | |
| 7 – Scurgere condens | 16 – Presostat apă | |
| 8 – Ventilator | 17 – Supapă siguranță | |
| 9 – Sondă retur încălzire | 18 – Vană motorizată | |

1.2 CARATTERISTICI GENERALE PIXEL MX PN VD, PIXEL MX PN VD ECO



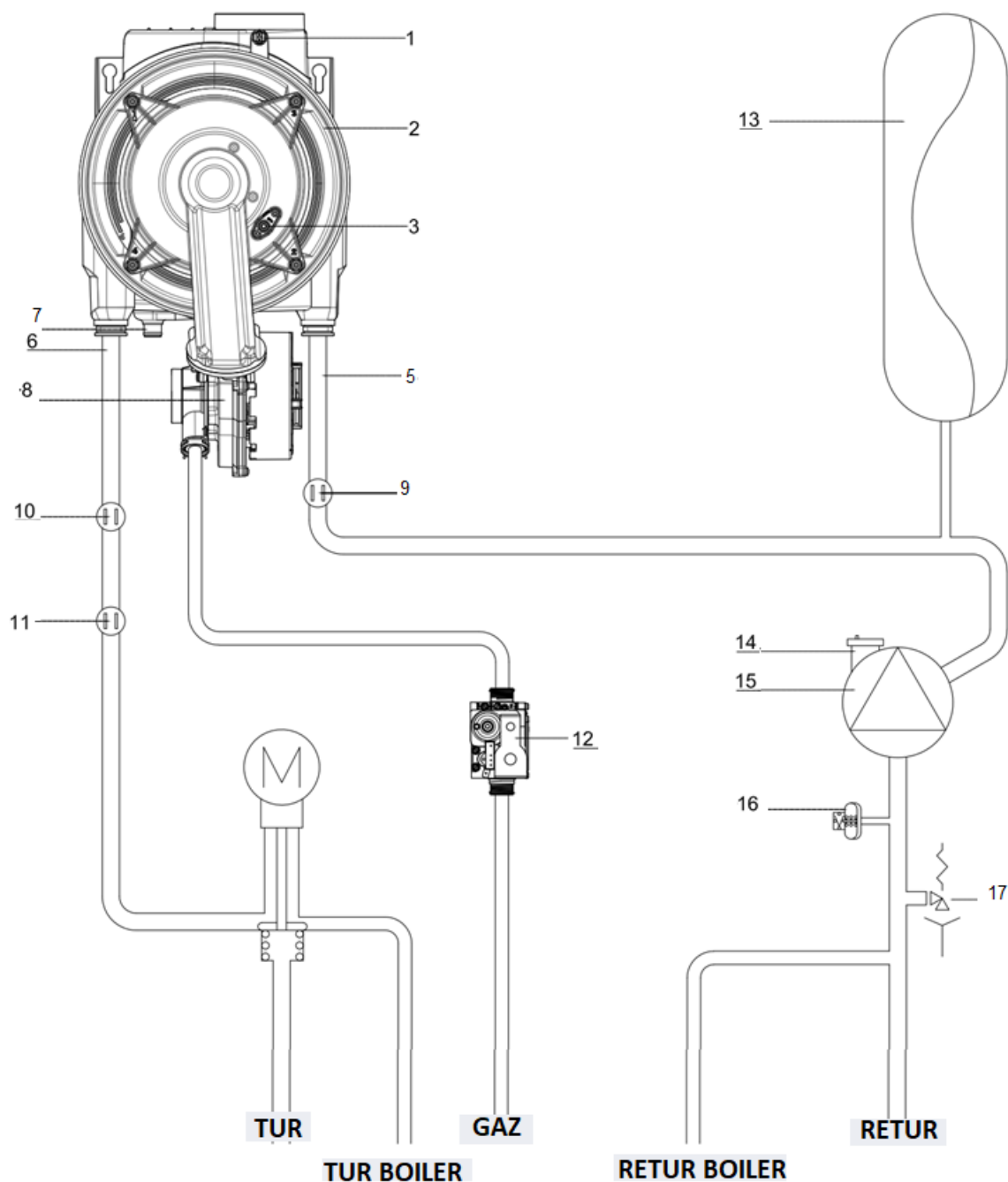
LEGENDA

1 - MANDATA RISCALDAMENTO
 2 - MANDATA AL BOLLITORE
 3 - INGRESSO GAS Ø 3/4"
 4 - RITORNO DAL BOLLITORE
 5 - MANOMETRO ATT. RAPIDO
 6 - RITORNO RISCALDAMENTO
 7 - SCARICO ACQUA

8 - CIRCOLATORE
 9 - VALVOLA SFIATO ARIA
 10 - VALVOLA DI SICUREZZA
 11 - SONDA A CONTATTO PIU' MOLLA PER TUBO Ø18
 12 - VENTILATORE
 13 - VASO ESPANSIONE
 14 - ELETTTRODO

15 - SONDA FUMI
 16 - SCAMBIATORE PRINCIPALE
 17 - SCARICO CONDENZA
 18 - KLIXON 95°
 19 - SILENZIATORE ASPIRAZIONE ARIA
 20 - ATTUATORE PER DISTRIBUTORE 3 VIE
 21 - SIFONE

1.2.1 CIRCUIT HIDRAULIC PIXEL MX PN VD, PIXEL MX PN VD ECO



LEGENDĂ

- 1 – Sondă fum
- 2 – Schimbător pincipal
- 3 – Electrode aprindere/relevare
- 5 – Retur Încălzire
- 6 – Tur încălzire
- 7 – Scurgere condens
- 8 – Ventilator
- 9 – Sondă retur încălzire

- 10 – Termostat siguranță
- 11 – Sonda tur încălzire
- 12 – Vană gaz
- 13 – Vas expansiune
- 14 – Supapă aerisire
- 15 – Pompă
- 16 – Presostat apă
- 17 – Supapă siguranță

1.2 PANOU DE COMANDĂ

1 - ON/OFF.

Apăsați tasta 1 pentru selectarea următoarelor funcții:
VARA (funcționare doar apă sanitară)
IARNĂ (funcționare încălzire și sanitar)
OFF stingere centrală

2 - RESET / ESC

3/4 - ÎNCĂLZIRE

Taste de derulare.

Apăsați pentru selectarea valorii temperaturii dorite a apei încălzirii și / sau alegerea variatelor reglări ale altor funcții.

5/6 - SANITAR

Apăsați pentru selectarea valorii temperaturii dorite a apei sanitare.

2/6 - INFO

Apăsați simultan tastele 2 și 6 timp de 3 secunde pentru afișarea valorilor de funcționare a centralei.

Apăsați tastele de derulare 3 și 4 pentru alegerea vizualizării următoarelor date:

- 0 = Temperatură tur (°C);
- 1 = Temperatură apă sanitară (°C);
- 2 = Putere centrală (%);
- 3 = Temperatură retur (°C)
- 4 = Temperatură sondă exterioară (dacă este legată);
- 5 = Viteză efectivă ventilator (FAN), display-ul va arata doar doua numere ex: 20 = 2000 rpm);
- 6 = Frecvență citită de debitmetru sanitar (Hz);
- 7 = Temperatură fum;
- 8 = Debit apă sanitară (l/min);
- 9 = Valoare indicativ de ionizare (dacă este prezent).

Apăsați RESET (esc) pentru ieșirea din meniu-ului INFO

1/2 - TEST / FUNCȚIĂ CURĂȚARE COȘ

Apăsați simultan tastele 1 și 2 timp de 3 secunde.

Apăsați tastele 4 pentru funcționarea la putere maximă și 3 pentru funcționarea la putere minimă.

Această funcție se va dezactiva în mod automat după 15 min. dacă nu se apasă tastele 3 sau 4.

Ieșirea anticipată, apăsând tasta 2 (ESC).

2/4 - PROGRAMARE

Apăsați simultan tastele 2 și 4 timp de 3 secunde.

Apăsați tastele de derulare 3 și 4 pentru alegerea vizualizării următoarelor funcții:

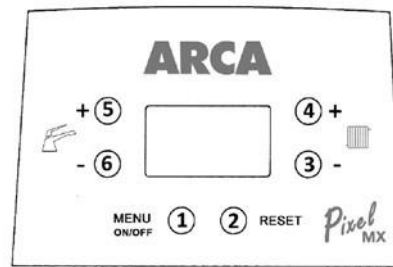


Fig. 3

- P001: Viteză maximă ventilator pe încălzire.
- P002: Viteză maximă ventilator pe sanitar.
- P003: Preîncălzire a sanitarului ("0" ne activat și "1" activat).
- P004: Setare înaltă sau joasă temperatură pe încălzire: "0" joasă (max 50°C) și "1" înaltă (max 80°C).
- P005: Reglare sondă exterioară (default 20).
- P006: Funcția antiblocarea pompei:
 - 0 = dezactivată
 - 1 = activată
- P009: Putere de aprindere. Este posibilă reglarea procentului puterii în fază de aprindere de la 30 la 99%.
- P0010: Model de centrală:
 - 1 = Pixel 20/25
 - 2 = Pixel 25/30
 - 3 = Pixel 30/35
 - 4 = Pixel 35/35
- P0011: Tip de centrală:
 - 1 = combinată sanitar/încălzire cu 2 sonde;
 - 2 = combinată sanitar/încălzire cu 1 sondă;
 - 3 = doar încălzire și boiler;
 - 4 = doar încălzire și boiler cu timer pt boiler.
- P0012: Tip de Gaz
 - 0 = METAN
 - 1 = GPL
- P0013: Selectare tipul de pompă:
 - 0 = WILO;
 - 1 = GRUNDFOS / Shinhoo;
- P0014: Sondă fum.
 - 0 = dezabilitată;
 - 1 = abilitată;

1.3 DISPLAY

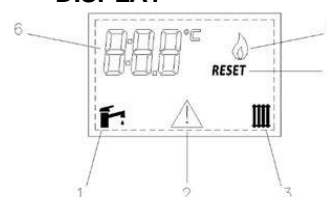


Fig 4

- 1 - Icoană 1 pâlpâie în timpul funcționării pe sanitar.
- 2 - Semnalizare anomalie, aici va fi arătat codul erorii;
- 3 - Icoană 3 pâlpâie în timpul funcționării pe încălzire;
- 4 - Blocaj centrală din cauză unei anomalii, apăsați tasta 2 reset odată resetată anomalia semnalizată;
- 5 - Icoană 5 pâlpâie în timpul funcționării centralei;
- 6 - Vizualizare informații centrala.

1.4 DIMENSIUNI GENERALE

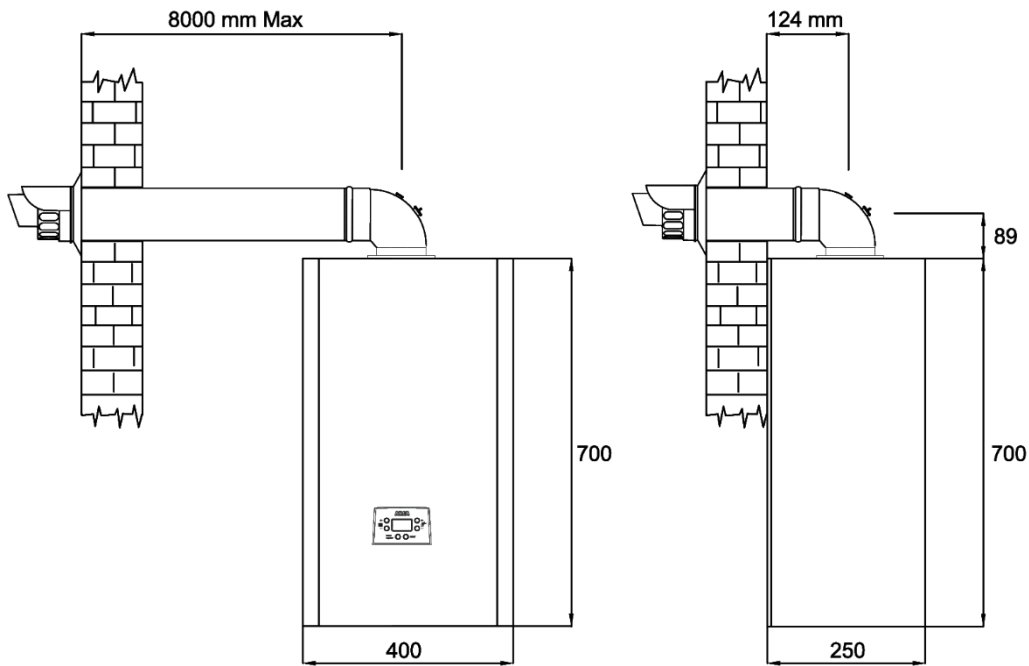


Fig. 5

Fig. 6 GRAFIC PRESIUNE DISPONIBILĂ

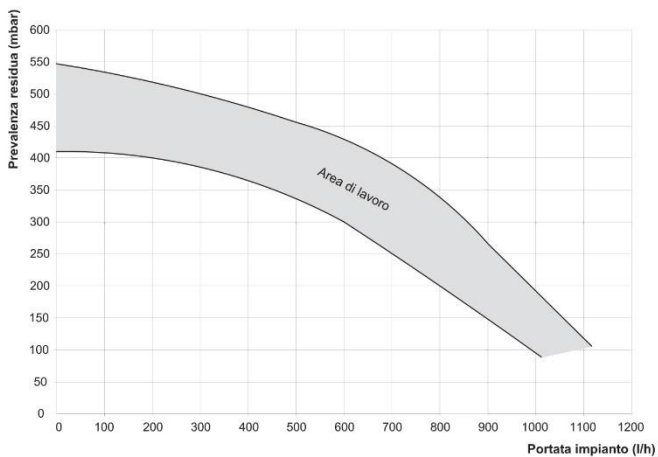
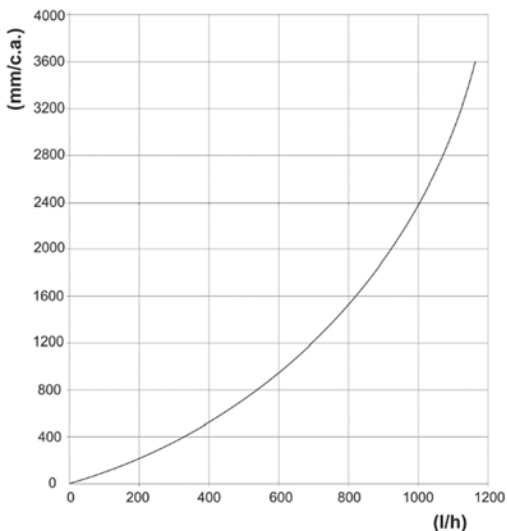


Fig. 7 GRAFIC PRESIUNE / DEBIT APĂ



1.5 POMPĂ

Centralele PIXEL MX PN sunt echipate cu pompe cu viteze variabile care permit în mod automat, păstrării diferenței de temperatură dintre tur și retur optimale, după puterea produsă de centrală.

Funcția pompei modulante este activă doar în mod încălzire.

1.6 PRESIUNE DISPONIBILĂ

Presinea reziduală pentru instalația de încălzire este reprezentată, în funcție de debit, pe graficul 6 și 7.

Dimensionarea țevilor instalației încălzirii trebuie efectuată după valoarea presiunii reziduale disponibile.

De reținut faptul că centrala funcționează în mod corespunzător dacă în schimbătorul încălzirii este o circulație de apă suficientă.

În acest scop centrala este dotată cu un by-pass automat care reglează un debit de apă corect în schimbătorul încălzirii în orice condiție de instalație.

2.0 DATE TEHNICE PIXEL <u>METAN</u>		Unitate	PIXEL MX 20/25 PN	PIXEL MX 25/30 PN	PIXEL MX 30/35 PN	PIXEL MX 35/35 PN
Tip: GAZ NATURAL (G 20) II2H3P - II2E3P			C13-C33-C53- C63-C83	C13-C33-C53- C63-C83	C13-C33-C53- C63-C83	C13-C33-C53- C63-C83
Debit termic nominal	kW	21,0	25,0	29,0	33,0	
Debit termic minim	kW	3,7	4,0	4,0	4,0	
Putere termică (utilă)	kW	20,3	24,3	28,3	31,8	
Putere termică cu condensare	kW	21,7	26,4	30,5	34,2	
Putere termică minimă (utilă)	kW	3,4	3,7	3,7	3,7	
Putere termică minimă cu condensare	kW	3,8	4,2	4,1	4,1	
Debit gaz maxim (măsurat după 10 minute)	m ³ /h	2,22	2,6	3,1	3,4	
Debit gaz minim (măsurat după 10 minute)	m ³ /h	0,4	0,4	0,4	0,4	
Presiune gaz la intrare	mbar	20	20	20	20	
Viteză maximă ventilator	rpm	5900 - 98 Hz	5800 - 97 Hz	6500 - 98 Hz	7500 / 125 Hz	
Viteză minimă ventilator	rpm	1200 - 20 Hz	1200 - 20 Hz	1200 - 20 Hz	1200 / 20 Hz	
Combustie (cu cameră deschisă)	% CO ₂	9,0 (+0,3/-0,3)	9,0 (+0,3/-0,3)	9,0 (+0,3/-0,3)	9,0 (+0,3/-0,3)	
Alimentare electrică	V	230 V ~ 50 HZ	230 V ~ 50 HZ	230 V ~ 50 HZ	230 V ~ 50 HZ	
Fuzibil placă electronică	A	3,15 (20 mm)	3,15 (20 mm)	3,15 (20 mm)	3,15 (20 mm)	
Greutate centrală goliță	kg	31	31	32	32	
Conținut apă circuit încălzire	Litri	0,8	0,8	0,8	0,8	
Conținut apă circuit sanitar	Litri	0,2	0,2	0,2	0,2	
RACORDURI						
Robinet gaz (Opțional)	Țol "	1/2"	1/2"	1/2"	1/2"	
Robinet ieșire apă instalație (Opțional)	Țol "	3/4"	3/4"	3/4"	3/4"	
Robinet retur instalație (Opțional)	Țol "	3/4"	3/4"	3/4"	3/4"	
Robinet intrare apă sanitar (Opțional)	Țol "	1/2"	1/2"	1/2"	1/2"	
Racord ieșire apă sanitar (Opțional)	Țol "	1/2"	1/2"	1/2"	1/2"	
Surgere condens		Furtun flexibil	Furtun flexibil	Furtun flexibil	Furtun flexibil	
CIRCUIT ÎNCĂLZIRE						
Presiune apă maximă	bar	2,5	2,5	2,5	2,5	
Presiune apă minimă	bar	0,5	0,5	0,5	0,5	
Temperatură apă	°C	Max 80 / Min 35	Max 80 / Min 35	Max 80 / Min 35	Max 80 / Min 35	
Debit apă	l/h	860 - 20°C	1811 - 20°C	1066 - 20°C	1811 - 20°C	
Debit apă minim	l/h	350	350	350	350	
CIRCUIT SANITAR						
Debit apă sanitar cu Δt 30°C	l/min	11,7	14,4	16,1	16,1	
Debit apă sanitar cu Δt 35°C	l/min	10,0	12,3	13,8	13,8	
Debit apă sanitar cu Δt 40°C	l/min	8,8	10,8	12,1	12,0	
Temperatură apă	°C	Max 60 / Min 35	Max 60 / Min 35	Max 60 / Min 35	Max 60 / Min 35	
Presiune apă maximă	bar	10	10	10	10	
Presiune apă minimă	bar	0,8	0,8	0,8	0,8	
Debit apă minim	l/min	2	2	2	2	
Viteză maximă ventilator	rpm	6900 - 115 Hz	7100 - 118 Hz	7800 - 130 Hz	7800 - 130 Hz	
Viteză minimă ventilator	rpm	1200 - 20 Hz	1200 - 20 Hz	1200 - 20 Hz	1200 - 20 Hz	
Debit termic maxim (util)	kW	24,7	30,1	33,8	33,6	
Debit termic minim (util)	kW	3,4	3,7	3,7	3,7	
VARIE						
Grad de protecție	IP	X4 D	X4 D	X4 D	X4 D	
LWA nivel putere sonor în interior	dB	50,5	52,0	50,5	52,0	
Nox	mg/kWh	CLASĂ 6 - 24,40	CLASĂ 6 - 36,06	CLASĂ 6 - 24,71	CLASĂ 6 - 23,00	
Erp						
Clasă de eficiență sezonală a încălzirii ambientului	CLASĂ	A	A	A	A	
ηs eficiență energetică sezonală a încălzirii ambientului	%	90,9	92,0	93,2	91,7	
Pn putere nominală încălzire	kW	21,0	24,20	29,0	33,0	
P4 putere nominală cu înaltă temperatură	kW	19,7	24,2	28,3	31,8	
P1 30 % din putere nominală cu joasă temperatură	kW	6,5	7,3	9,5	10,7	
μ4 eficiență la debit nominal cu înaltă temperatură	%	86,7	87,4	87,81	86,9	
μ1 eficiență la 30 % din putere nominală cu joasă temp	%	96,2	97,1	97,0	96,8	
QHE consum energetic anual	GJ	38,6	44,7	43,8	55,74	
SANITAR						
Clasă de eficiență energetică încălzire apă	CLASĂ	A	A	A	A	
Profil de sarcină		XL	XL	XL	XL	
μwh eficiență energetică încălziri	%	91,88	84,86	83,6	92,53	
Qfuel consum zilnic de combustibil	kWh	20,567	22,991	23,364	25,963	
AFC consul anual de combustibil	GJ	15,944	17,415	17,641	20,469	
Qelec consum zilnic de energie electrică	kWh	0,213	0,1533	0,1736	0,2186	
AEC consum anual de energie electrică	kWh	45,54	33,564	38,023	47,862	
Consum electric auxiliar						
eI _{max} la sarcină plină	kW	0,038	0,045	0,034	0,0643	
eI _{min} la sarcină parțială	kW	0,015	0,017	0,016	0,0194	
PSB în modalitate standby	kW	0,004	0,005	0,005	0,0042	
P _{stby} pierderi termice în modalitate standby	kW	0,06	0,033	0,056	0,042	

2.1 DATE TEHNICE PIXEL <u>GPL</u>		Unitate	PIXEL MX 20/25 PN	PIXEL MX 25/30 PN	PIXEL MX 30/35 PN	PIXEL MX 35/35 PN
Tip: GPL (G 30 / G 31) I12H3P - I12E3P			C13-C33-C53- C63-C83	C13-C33-C53- C63-C83	C13-C33-C53- C63-C83	C13-C33-C53- C63-C83
Debit termic nominal	kW	21,0	25,0	29,0	33,0	
Debit termic minim	kW	3,7	4,0	4,0	4,0	
Putere termică (utilă)	kW	20,3	24,3	28,3	31,8	
Putere termică cu condensare	kW	21,7	26,4	30,5	34,2	
Putere termică minimă (utilă)	kW	3,4	3,7	3,7	3,7	
Putere termică minimă cu condensare	kW	3,8	4,2	4,1	4,1	
Debit gaz maxim (măsurat după 10 minute) G30 / G31	m ³ /h	0,86 / 0,65	0,78 / 1,03	0,899 / 1,185	1,02 / 1,35	
Debit gaz minim (măsurat după 10 minute) G30 / G31	m ³ /h	0,12 / 0,15	0,124 / 0,164	0,124 / 0,164	0,124 / 0,164	
Presiune gaz la intrare G30 / G31	mbar	29	37	29	37	
Viteză maximă ventilator	rpm	5400 - 98 Hz	5300 - 88 Hz	6000 - 90 Hz	7000 / 120 Hz	
Viteză minimă ventilator	prpm	1200 - 20 Hz	1200 - 20 Hz	1200 - 20 Hz	1200 / 20 Hz	
Combustie (cu cameră deschisă)	% CO ₂	10,5 (+0,3/-0,3)	10,5 (+0,3/-0,3)	10,5 (+0,3/-0,3)	10,5 (+0,3/-0,3)	
Alimentare electrică	V	230 V ~ 50 HZ	230 V ~ 50 HZ	230 V ~ 50 HZ	230 V ~ 50 HZ	
Fuzibil placa electronică	A	3,15 (20 mm)	3,15 (20 mm)	3,15 (20 mm)	3,15 (20 mm)	
Greutate centrală golită	kg	31	31	31	32	
Conținut apă circuit încălzire	Litri	0,8	0,8	0,8	0,8	
Conținut apă circuit sanitar	Litri	0,2	0,2	0,2	0,2	
RACORDURI						
Robinet gaz (Opțional)	Țol "	1/2"	1/2"	1/2"	1/2"	
Robinet ieșire apă instalație (Opțional)	Țol "	3/4"	3/4"	3/4"	3/4"	
Robinet retur instalație (Opțional)	Țol "	3/4"	3/4"	3/4"	3/4"	
Robinet intrare apă sanitar (Opțional)	Țol "	1/2"	1/2"	1/2"	1/2"	
Racord ieșire apă sanitar (Opțional)	Țol "	1/2"	1/2"	1/2"	1/2"	
Surgere condens		Furtun flexibil	Furtun flexibil	Furtun flexibil	Furtun flexibil	
CIRCUIT ÎNCĂLZIRE						
Presiune apă maximă	bar	2,5	2,5	2,5	2,5	
Presiune apă minimă	bar	0,5	0,5	0,5	0,5	
Temperatură apă	°C	Max 80 / Min 35	Max 80 / Min 35	Max 80 / Min 35	Max 80 / Min 35	
Debit apă	l/h	1066 - 20°C	1811 - 20°C	1066 - 20°C	1811 - 20°C	
Debit apă minim	l/h	350	350	350	350	
CIRCUIT SANITAR						
Debit apă sanitar cu Δt 30°C	l/min	11,7	14,0	16,2	16,2	
Debit apă sanitar cu Δt 35°C	l/min	10,0	12,3	13,8	13,8	
Debit apă sanitar cu Δt 40°C	l/min	8,8	10,8	12,1	12,1	
Temperatură apă	°C	Max 60 / Min 35	Max 60 / Min 35	Max 60 / Min 35	Max 60 / Min 35	
Presiune apă maximă	bar	10	10	10	10	
Presiune apă minimă	bar	0,8	0,8	0,8	0,8	
Debit apă minim	l/min	2	2	2	2	
Viteză maximă ventilator	rpm	6400 - 200 Hz	6600 - 110 Hz	7300 - 127 Hz	7300 - 236 Hz	
Viteză minimă ventilator	rpm	1200 - 40 Hz	1200 - 20 Hz	1200 - 20 Hz	1200 - 40 Hz	
Debit termic maxim (util)	kW	24,7	30,1	34,8	33,8	
Debit termic minim (util)	kW	3,4	3,8	4,0	4,0	
VARIE						
Grad de protecție	IP	X4 D	X4 D	X4 D	X4 D	
LWA nivel putere sonor în interior	dB	50,5	52,0	50,5	52,0	
NOx	mg/kWh	CLASĂ 6 - 23,00	CLASĂ 6 - 36,06	CLASĂ 6 - 24,71	CLASĂ 6 - 19,42	
Erp						
Clasă de eficiență sezonală a încălzirii ambientului	CLASĂ	A	A	A	A	
η _s eficiență energetică sezonală a încălzirii ambientului	%	90,9	92,0	93,2	91,7	
P _n putere nominală încălzire	kW	21,0	24,2	29,0	33,0	
P ₄ putere nominală cu înaltă temperatură	kW	19,7	24,2	28,3	31,8	
P ₁ 30 % din putere nominală cu joasă temperatură	kW	6,5	7,3	9,5	10,7	
μ ₄ eficiență la debit nominal cu înaltă temperatură	%	86,7	87,4	87,81	86,9	
μ ₁ eficiență la 30 % din putere nominală cu joasă temp	%	96,2	97,1	97,0	96,8	
Q _{HE} consum energetic anual	GJ	38,6	44,7	43,8	55,74	
SANITAR						
Clasă de eficiență energetică încălzire apă	CLASĂ	A	A	A	A	
Profil de sarcină		XL	XL	XL	XL	
μ _{wh} eficiență energetică încălzire apă	%	91,88	84,86	83,6	92,53	
Q _{fuel} consum zilnic de combustibil	kWh	20,567	22,991	23,364	25,963	
AFC consum anual de combustibil	GJ	15,944	17,415	17,641	20,469	
Q _{elec} consum zilnic de energie electrică	kWh	0,213	0,1533	0,1736	0,2186	
AEC consum anual de energie electrică	kWh	46,54	33,564	38,023	47,862	
Consum electric auxiliary						
e _I max la sarcină plină	kW	0,038	0,045	0,034	0,0643	
e _I min la sarcină parțială	kW	0,015	0,017	0,016	0,0195	
PSB în modalitate standby	kW	0,004	0,005	0,005	0,0042	
P _{stby} pierderi termice în modalitate standby	kW	0,06	0,033	0,056	0,042	

3.0 INSTALARE (doar pentru Italia)

Norma UNI 7129

“Impianti a gas per uso domestico alimentati da rete di distribuzione”.

Norma UNI 7131

“Impianti a gas di petrolio liquefatti per uso domestico non alimentati da rete di distribuzione”.

Norma CEI 64-8

“Norma generale impianti di Bassa Tensione”.

3.1 TUBULATURĂ DE FUM ȘI ASPIRARE

Evacuarea fumului este efectuată printr-un ventilator centrifug aflat în interiorul camerei de combustie și funcționarea lui corectă este monitorizată în mod constant de către placa electronică.

Centrala este livrată fără kit-ul de evacuare al fumului, deoarece este posibilă comandarea accesoriilor cei mai potriviți pentru încăperea și poziția unde se va instala echipamentul respectiv.

Este esențial pentru extracția gazelor de ardere ale centralei, să fie folosite numai tuburile originale ARCA și conexiunea lor să fie realizată corect, conform instrucțiunilor furnizate cu accesoriile respective. Mai multor aparate pot fi conectate la un cos comun, cu condiția ca toate să fie de tipul cu condensare.

Centrala este un aparat de tip C (cu camera etanșă) și trebuie, prin urmare, să aibă o conexiune securizată la conducta de evacuare a gazelor de ardere și de admisie a aerului de ardere care conduc la exterior și fără care aparatul nu poate funcționa. Tipurile de terminale disponibile pot fi coaxiale sau separate.

În conformitate cu legile actuale, cazanul este potrivit pentru eliminarea condensului prin sifonul său, în cazul în care nu este prevăzut un sifon în faza de instalare / proiectare în afara centralei.

În cazul instalării unei eventuale pompe pentru condens, verificați datele tehnice referitoare la debitul furnizat de producător pentru a asigura funcționarea corectă a acestuia.

Cazanul trebuie conectat la conducta de evacuare coaxială sau separată a gazelor, care trebuie să se termine la exterior. Fără kit-ul acesta, cazanul nu trebuie să funcționeze.

3.2 CONECTĂRI HIDRAULICE

Înainte de conectarea centralei la instalație vă recomandăm să spălați conductele pentru a elimina impuritățile din țevi și radiatoare care ar putea deteriora cazanul.

- Continuați acum cu conexiunile hidraulice ale cazanului, respectând indicațiile de pe șablon.

- Conectați supapa de siguranță a cazanului la o pâlnie de drenaj. Dacă nu este conectată, în caz de intervenție ar putea provoca daune pentru care producătorul cazanului nu ar fi responsabil.
- Asigurați-vă că presiunea din rețeaua de alimentare este între 1 și 6 bari (în cazul presiunilor mai mari instalați un reductor). Durețea apei de alimentare determină frecvența de curățare a schimbătorului. Posibilitatea instalării unui echipament adecvat de tratare a apei ar trebui examinată pe baza caracteristicilor apei.

În cazul unei noi instalații sau unei înlocuiri este necesară o spălare totală a instalației de încălzire. Pentru buna funcționare a centralei este recomandată o spălare abundentă a instalației cu apă curentă și cu aditiv potrivit, cu scopul îndepărtării nămolului, nisipului și rezidurilor solide de orice natură, mai ales în instalații vechi fără să neglijăm impuritățile și rezidurile de prelucrare aflate în calorifere și în port-prosoape.

Este necesar și un separator de nămol, de conectat pe returul centralei și de controlat în timpul întreținerii programate a centralei.

În cazul în care au fost folosite produse sau soluții de curățare a instalației, cu scopul evitării daunelor nereversibile ale schimbătorului, este obligatorie îndepărtarea lichidului agresiv urmată de o clătire a instalației cu apă curentă.

În cazul folosirii antigelului glicolat, acesta trebuie să aibă o valoare de aciditate inferioară lui Ph 6.

În cazul instalării cazanului în încăperi unde temperatura poate cobori sub 0°C, se impune umplerea instalației cu soluție antigel. Se impune folosirea de soluții de glicol deja diluate pentru a evita riscul unei diluări necontrolate.

GLICOL ETILENIC %	TEMPERATURA DE CONGELARE (°C)
6	0,00
10	-3,90
15	-6,10
20	-8,90
25	-11,70
30	-15,60
40	-23,40
50	-35,50

Pentru a garanta funcționarea corectă a cazanului, după fiecare operație de spălare sau adăugare aditivilor și / sau a tratamentelor chimice (de exemplu, lichide antigel, agenți de formare a peliculei etc.) verificați dacă valorile apei se încadrează în parametrii din tabelul de mai jos.

Tabel parametri apă			
Parametri	um	Circuit încălzire	Apă Încărcare/umplere
Valoare PH	/	7 - 8	/
Duritate	°F	/	15 - 20
Aspect	/	/	Limpid

3.3 CONECTARE GAZ

Pentru o conexiune corectă la rețeaua de gaz, procedați după cum urmează:

- curățați toate conductele sistemului de alimentare cu gaz evitați reziduurile care ar putea compromite funcționarea corectă a cazanului;
- alimentați cazanul cu o țevă cu o secțiune mai mare sau egală cu cea a cazanului însuși;
- verificați etanșeitatea instalației de gaz și a conexiunilor la centrală;
- instalați un robinet de închidere în amonte de centrală;
- conectați conducta de gaz a centralei;
- verificați dacă gazul distribuit corespunde cu cel pentru care a fost reglat centrală, în caz contrar contactați un centru de asistență autorizat ARCA să modifice setările;
- deschideți robinetul contorului și eliminați aerul conținut în întregul sistem de conducte / aparate, continuând ulterior cu alte eventuale aparate.

N.B.:Cu funcționare pe GPL este absolut necesar să instalați un reductor de presiune în amonte de centrală. Presiunea din amonte a cazanului nu trebuie să depășească 60 mbar.

ASIGURAȚI-VĂ CĂ, CONDUCTELE DE APĂ ȘI GAZ, NU SUNT FOLOSITE CA ÎMPĂMÂNTAREA ELECTRICĂ; CONDUCTELE NU SUNT ABSOLUT ADECVATE PENTRU ACEASTĂ UTILIZARE. CONDIȚIA ACEASTĂ CREEZĂ O SITUAȚIE DE PERICOL !

3.4 CONECTARE ELECTRICĂ

Pentru conexiunile electrice, respectați cu strictețe reglementările naționale și locale și respectați următoarele avertismente:

Conectarea la rețea trebuie făcută cu ajutorul unui dispozitiv de separare cu o deschidere bipolară de cel puțin 3,5 mm (EN 60335/1 - categoria 3). Aparatul funcționează cu curent alternativ de 230 V / 50 Hz, are o putere electrică de 110 W și respectă standardul EN 60335-1.

Conexiunea cu împământare este obligatorie, în conformitate cu legislația națională în vigoare.

Este responsabilitatea instalatorului să asigure o împământare adecvată a aparatului; producătorul nu este răspunzător pentru daunele cauzate de incorecta sau nerealizarea acestuia.

De asemenea, se recomandă respectarea conexiunii neutre (L-N).

Conductorul de pământ trebuie să fie cu 2 cm. mai lung decât celelalte.

Pentru alimentări electrice fără împământare, este necesar să se utilizeze un transformator de izolare cu împământare secundară.

Este interzisă utilizarea țevilor de gaz și / sau apă ca împământare pentru aparatele electrice.

Pentru conexiunea electrică, utilizați cablul de alimentare furnizat.

În cazul înlocuirii cablului de alimentare procedați după cum urmează:

- scoateți tensiunea din cazan;
- demontați frontalul centralei;
- scoateți panoul de comandă;
- deconectați cablul de alimentare de pe regleta plăcii electrice, slăbiți clema cablului și scoateți cablul care trebuie înlocuit;
- introduceți noul cablu de alimentare prin clema de cablu și reconectați-l la blocul de conexiuni, urmând diagrama de conectare prezentată pe placa electronică.

Pentru înlocuire, utilizați unul dintre următoarele tipuri de cabluri: H05VVVF, H05-VVH2-F sau mai mare.

Dacă este necesară conectarea la termostatul de cameră, utilizați placa de borne pe tabloul de bord.

Personalul autorizat trebuie să verifice dacă sistemul electric este adecvat pentru puterea maximă absorbită de aparat, indicată pe plăcuța caracteristică fixată pe panoul frontal sau pe datele tehnice din această broșură, asigurându-se, în special, că secțiunea cablurilor instalației electrice este adecvată pentru puterea absorbită de aparat.

NB: Producătorul nu își asumă răspunderea pentru daunele cauzate persoanelor, animalelor sau bunurilor ca urmare a lipsei de conectare a cazanului la pământ.

3.5 CONECTARE TUBULATURĂ FUM

Conexiunile la coșuri de fum și la kit-uri de perete (dacă sunt permise) trebuie să fie efectuate în conformitate cu reglementările tehnice în vigoare.

Tubulaturile instalate orizontal trebuie să aibă o înclinare descendentă (2,5%) spre centrală, pentru a evita acumularea condensului. În cazul instalării de tip B, încăperea în care este instalat cazanul trebuie ventilată printr-o admisie adecvată a aerului în conformitate cu reglementările în vigoare. În camerele cu risc de vapori corozivi (de ex. Spații de spălare, saloane de coafură, ambiente pentru procese galvanice etc.) este foarte important să se utilizeze instalația de tip C cu admisie de aer pentru combustie din exterior.

În acest mod se protejează centrala de efecte de coroziune.

Aparatele de tip C, a căror cameră de ardere și circuitul de alimentare cu aer sunt etanșe la mediul înconjurător, nu au nici o limitare datorită condițiilor de ventilație și volumului camerei.

Pentru a nu compromite funcționarea corectă a centralei, aceasta trebuie să fie dimensionată corect și să fie protejată astfel încât să nu intre în contact direct cu agenții atmosferici.

Cazanul este destinat instalării pe perete și trebuie instalat pe un perete capabil să suporte greutatea acestuia.

La crearea unei încăperi tehnice este necesar să se respecte distanțele minime care să garanteze accesul la părțile cazanului.

Utilizarea accesoriilor originale este obligatorie pentru sistemele coaxiale de admisie / evacuare.

Tubulatura de evacuare a gazelor arse nu trebuie să fie în contact cu materiale inflamabile sau în apropierea lor și nu trebuie să treacă prin structuri de construcție sau pereți din materiale inflamabile.

În cazul instalării pentru înlocuirea unui cazan vechi, kit-ul de evacuare trebuie întotdeauna înlocuit.

Joncțiunea țevelor de evacuare a gazelor arse este realizată cu cuplaj mamă / tată și garnitură de etanșare.

Cuplajele trebuie să fie întotdeauna așezate pe direcția de curgere a condensului. Tipuri de racordare a cazanului la coș:

- conectare coaxială către exterior,
- conectare separată către coș și aspirarea aerului din exterior,
- conectare separată către coș și aspirarea aerului din ambient interior.

Produsele rezistente la condens trebuie să fie utilizate în conexiunea dintre centrală și conductă. Pentru lungimile și schimbările de direcție ale conexiunilor, consultați tabelul tipurilor de tubulatură / evacuare.

Kit-urile de conectare la evacuare a fumului sunt furnizate separat de aparat în funcție de diferitele soluții de instalare.

Racordarea de la cazan la conducta de evacuare se efectuează în toate aparatele cu conducte coaxiale \varnothing 60/100 sau separate \varnothing 80/80.

3.6 INSTALARE CU IEȘIRE POSTERIOARĂ

Fixați șablonul de hârtie (fig. 8 PAG 19) cu adeziv pe perete. Marcați cele două găuri necesare pentru fixarea suportului cazanului situat în interiorul ambalajului (doar pentru piața din Italia) și centrul orificiului pentru kit-ul de fum.

Odată ce șablonul a fost îndepărtat, cu bormașina cu șpirală de diametrul 10 mm realizați cele două orificii necesare pentru fixarea suportului.

Faceți o gaură de 105 mm pentru instalarea kitului concentric de fum Ø 60/100.

Poziționați centrala și fixați kit-ul de fum.

IMPORTANT: Asigurați-vă că cotul kit-ului de fum este bine poziționat pe interiorul garniturii de etanșare și verificați introducerea corectă și strângeți șuruburile gulerului. Principalele operațiuni sunt descrise mai jos.

Poziționați cotul și strângeți cu șuruburile din kit. Asigurați-vă că garniturile sunt poziționate corect.

Dacă terminalul este prea lung, tubul trebuie scurtat urmând instrucțiunile de mai jos: scoateți distanțierul din interior și așezați cu atenție tuburile prin perete. Introduceți țevile în interiorul cotului, acordând atenție poziției corecte a garniturilor. Lungimea maximă a conductelor concentrice care trebuie utilizate este de 8 metri.

Mențineți o ușoară înclinare a tubulaturii spre cazan pentru a permite evacuarea condensului în centrală.

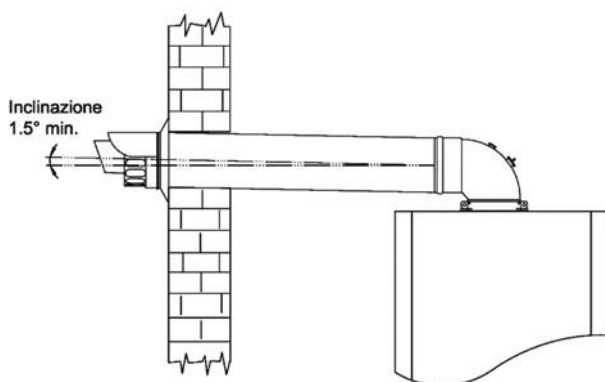


Fig. 9

Dacă este necesar, utilizați prelungitoare care trebuie instalate cu capătul lărgit al țevii de admisie a aerului și capătul conic al țevii de evacuare a gazelor de ardere către grila de capăt.

Prelungitoarele trebuie să se conecteze împreună cu tubul terminal standard și să fie introduse până la opritor. Dacă o prelungitoare trebuie redusă, aceasta trebuie făcută de la capătul drept și nu de la capătul mărit sau conic.

Pentru măsurarea tubulaturii, toate componentele trebuie montate și lungimea totală trebuie măsurată corect înainte de tăiere.

Capătul drept al prelungitoarei se conectează la cazan. La tăiere atât conductele interne cât și cele exterioare ale extensiei, asigurați-vă întotdeauna că terminalul conductei interne este mai lung decât conducta exterioară. Toate îmbinările trebuie sigilate cu garnituri de cauciuc furnizate. Este important să puneți distanțierul intern, furnizat împreună cu kit-ul de fum.

3.7 INSTALARE CU IEȘIRE LATERALĂ

Plasați șablonul pe peretele în care doriți să instalați centrala și verificați dacă distanța minimă de 215 mm spre dreapta și 196 mm spre stânga este respectată față de peretele lateral.

Înregistrați măsurătorile pe peretele lateral al conductei de admisie și evacuare, asigurându-vă că există o înclinare de 2,5 ° către cazan, pentru a permite scurgerea condensului. Respectați distanța minimă de la centrul găurii pentru conducta de admisie și evacuare în raport cu peretele de 200 mm. Efectuați toate operațiile descrise mai sus pentru a fixa cotul și setul de fum. Dacă este necesar, utilizați prelungitoare respectând întotdeauna distanța maximă permisă pentru kitul orizontal de admisie a evacuărilor Ø 60/100, care este de 8 metri, inclusiv terminalul exterior și cotul concentric.

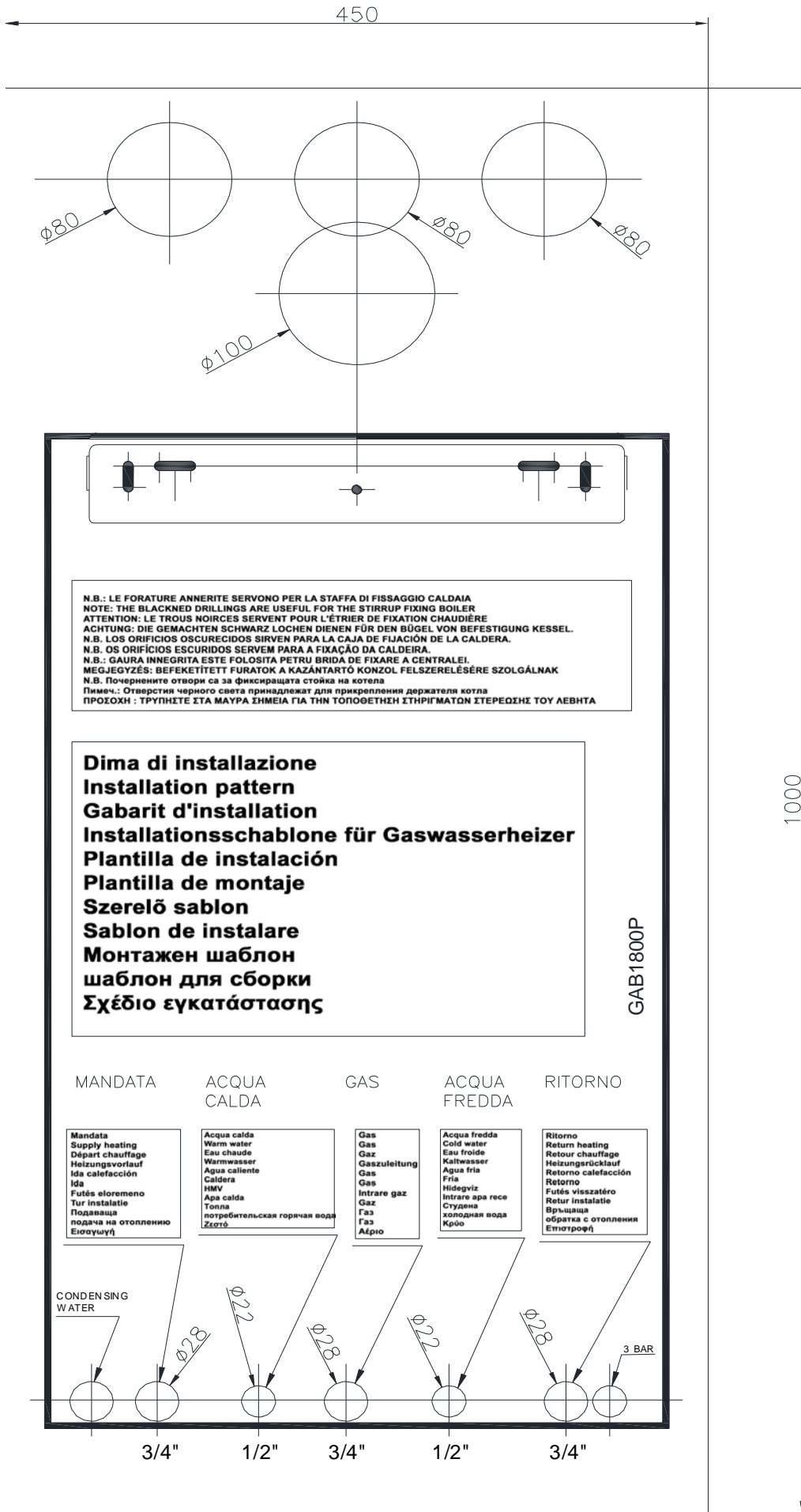


Fig. 8

3.8 TUBULATURA COAXIALĂ

Coșurile coaxiale pot fi orientate în direcția cea mai potrivită nevoilor instalației. Pentru instalare, urmați instrucțiunile furnizate împreună cu kiturile respectiv.

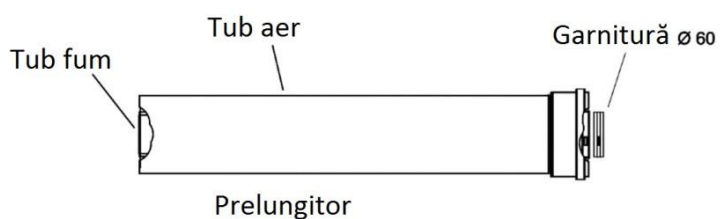


Fig. 12

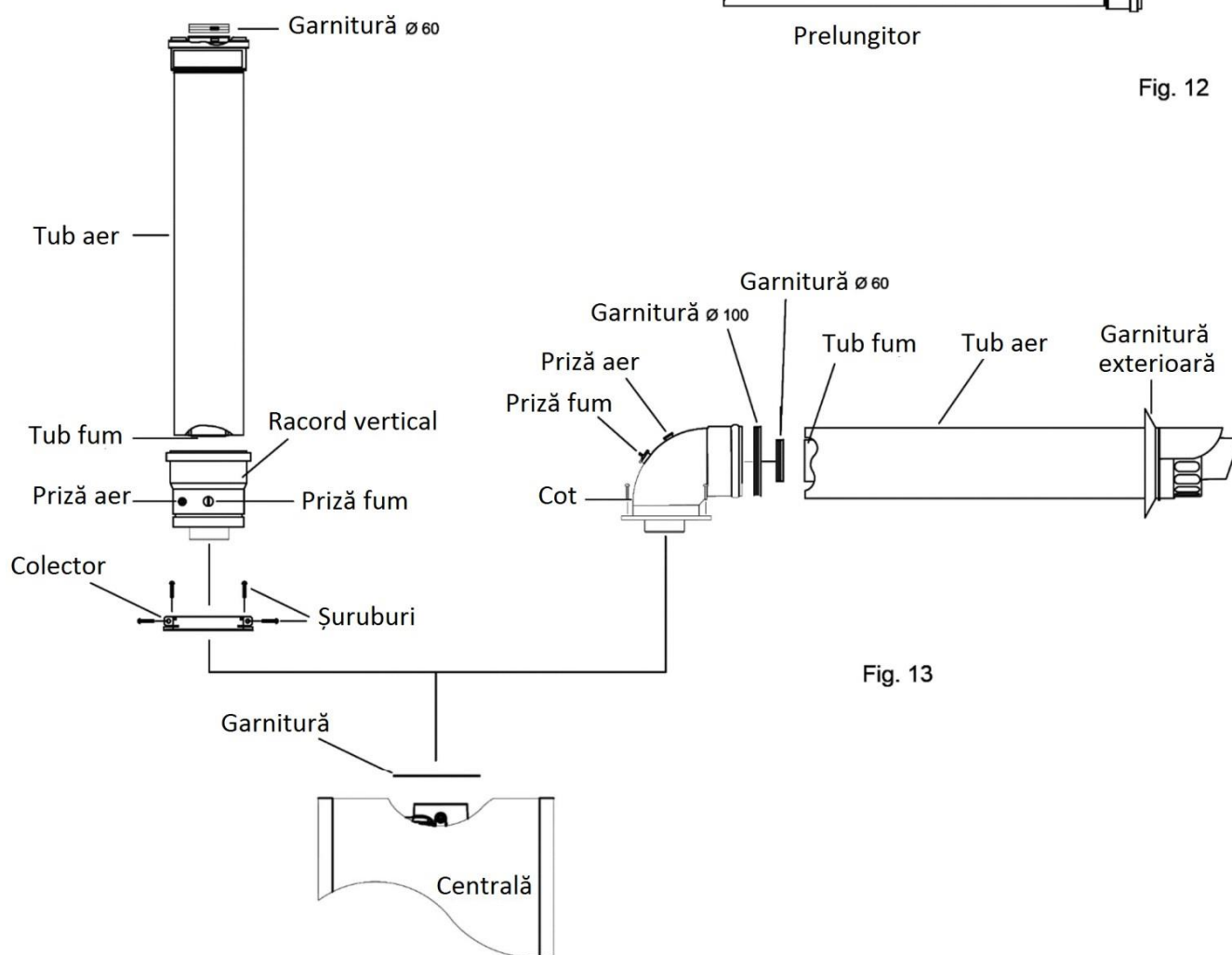


Fig. 13

Tabel lungime tuburi fum						
Tip	C ₁₃ (coaxial orizontal)		C ₃₃ (coaxial vertical)		C ₅₃ (separat: aspirare pe perete, evacuare pe tavan)	
	60-100 (concentrici)	80-125 (concentrici)	60-100 (concentrici)	80-125 (concentrici)	80 (tub singol)	60 (tub singol)
Lungime minimă (m)	0,3	0,3	1,0 (verticală)	1,0 (verticală)	0,5	0,5
Lungime maximă (m)	11	30	11	30	60	22
Rezistență cot 45° (m)	0,5	1,25	0,5	0,5	1,25	1,25
Rezistență cot 90° (m)	1,0	2,5	1,0	1,0	2,5	2,5

3.9 TUBULATURĂ COAXIALĂ VERTICALĂ Ø 60/100, IEȘIRE ORIZONTALĂ

Figura arată conexiunea cu ieșirea direct vertical. Kitul vertical din această configurație poate fi extins până la maxim 11 m cu terminalul exterior, așa cum se arată în figură 16 de mai jos.

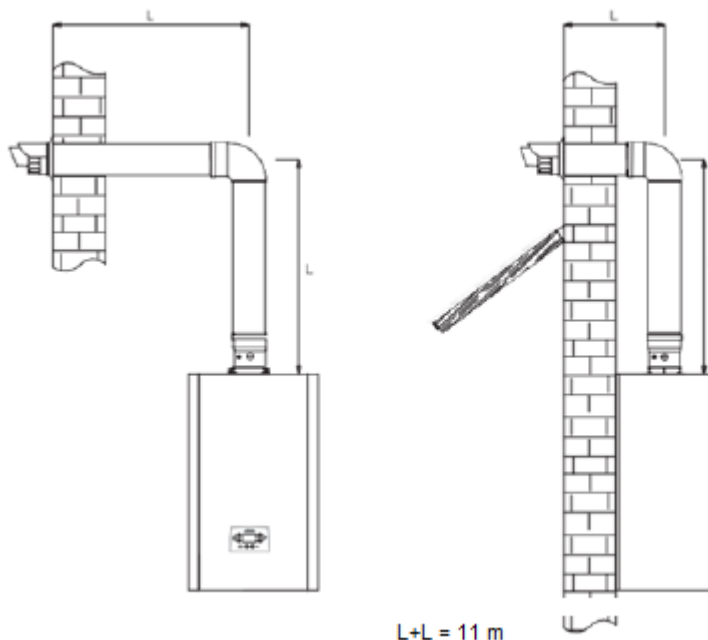


Fig. 16

3.10 TUBULATURĂ COAXIALĂ VERTICALĂ Ø 60/100, IEȘIRE VERTICALĂ

Kit-ul vertical cu terminalul exterior coaxial Ø 60/100 trebuie combinat cu racordul vertical din figura 16 sau 13. Consultați figura 17 pentru diferite aplicații și lungimi

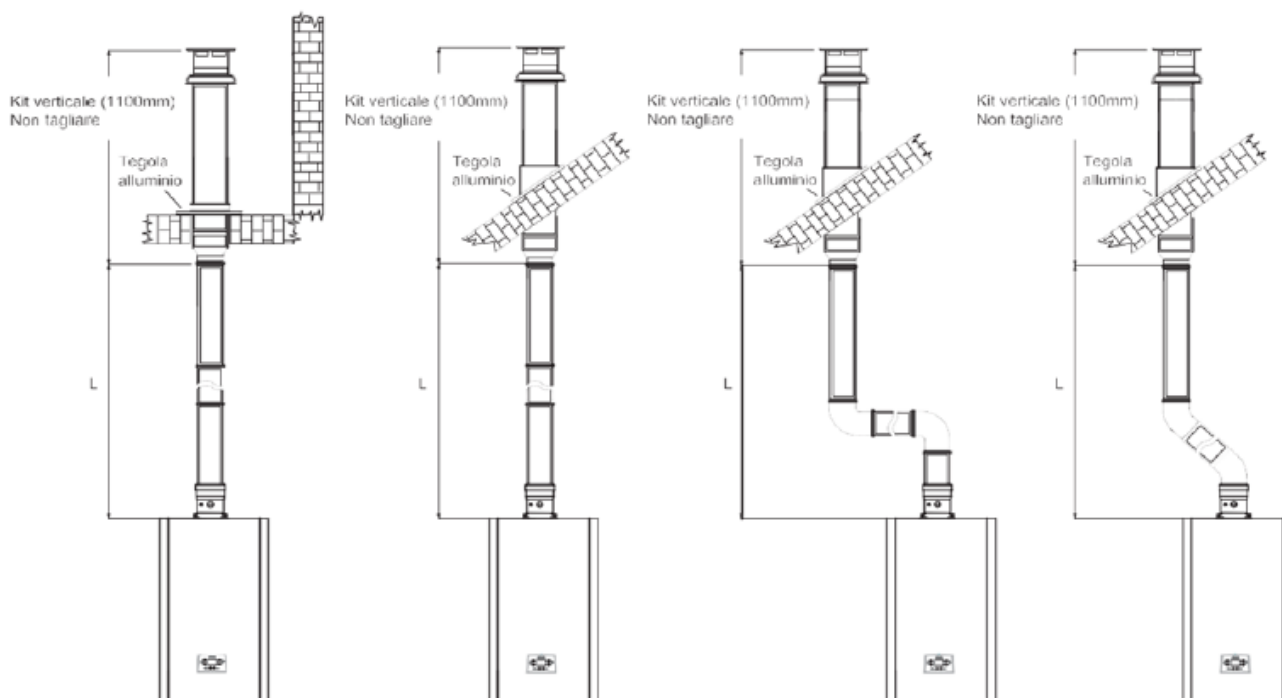


Fig. 17

3.11 TUBULATURĂ SEPARATĂ Ø 80/80

Tubulatura cu tuburi separate Ø 80/80 trebuie combinată cu kitul de separare pentru a permite separarea tubul de fum celui de aer.

Produsele de ardere sunt evacuate din conducta centrală, iar aerul necesar pentru ardere este aspirat din conducta laterală. Canalul de admisie poate fi instalat indistinct la dreapta sau la stânga cu privire la canalul central de evacuare al centralei. Ambele pot să fie orientate în orice direcție.

La asamblarea set-ului de separare, acordați atenția cuvenită pentru a verifica dacă garniturile sunt poziționate corect.

Conexiunile și distanțele maxime și minime sunt prezentate în figurile 18, 19, 20 și 21.

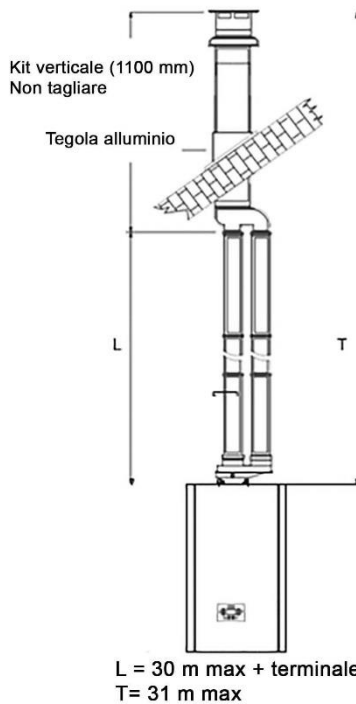


Fig. 19

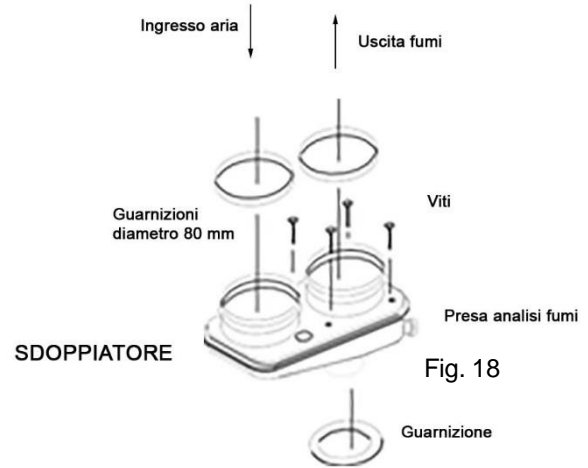


Fig. 18

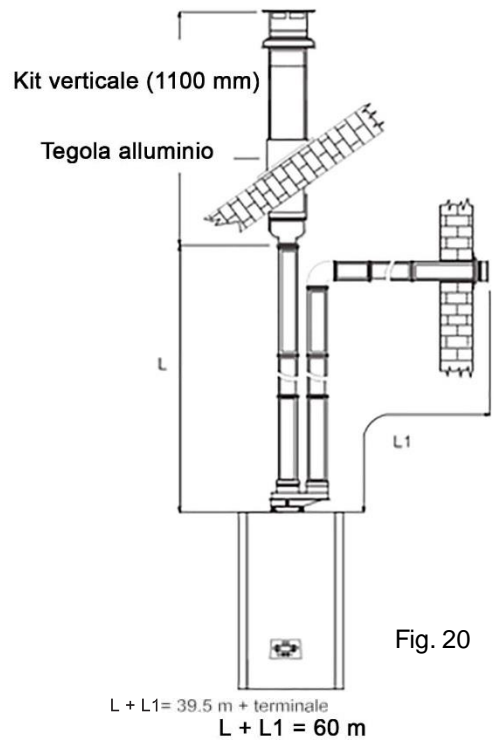


Fig. 20

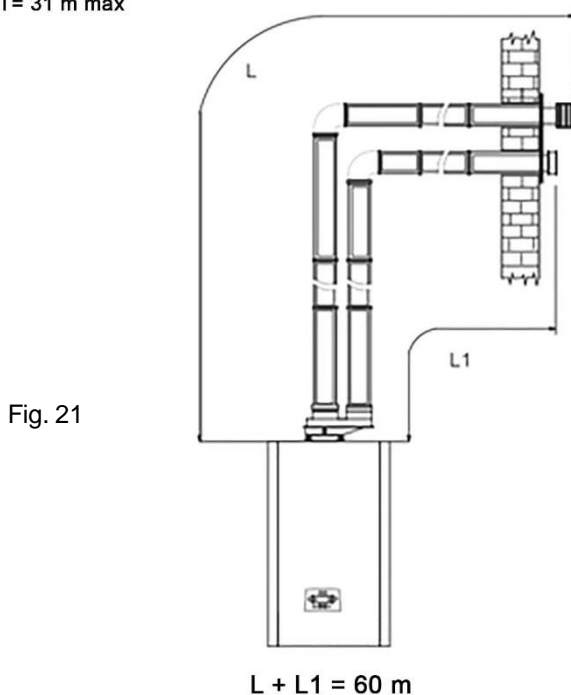


Fig. 21

3.12 TUBULATURĂ COAXIALĂ VERTICALĂ Ø 80/125, IEȘIRE ORIZONTALĂ

Figura arată conexiunea cu ieșirea verticală care trebuie combinată cu un racord adaptor vertical de 60/100 - 80/125.

Kit-ul vertical din această configurație poate fi extins până la maximum 30 m. cu un terminal exterior, așa cum se arată în figura de mai jos.

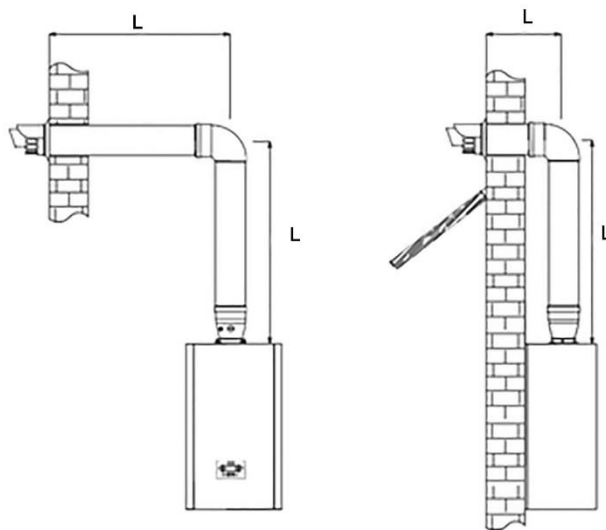


Fig. 22

L+L = 30 m

3.13 TUBULATURĂ COAXIALĂ VERTICALĂ Ø 80/125, IEȘIRE VERTICALĂ

Evacuarea verticală cu terminalul concentric Ø 80/125 poate fi extinsă până la maximum 25 m cu terminal exterior ca în figură 23.

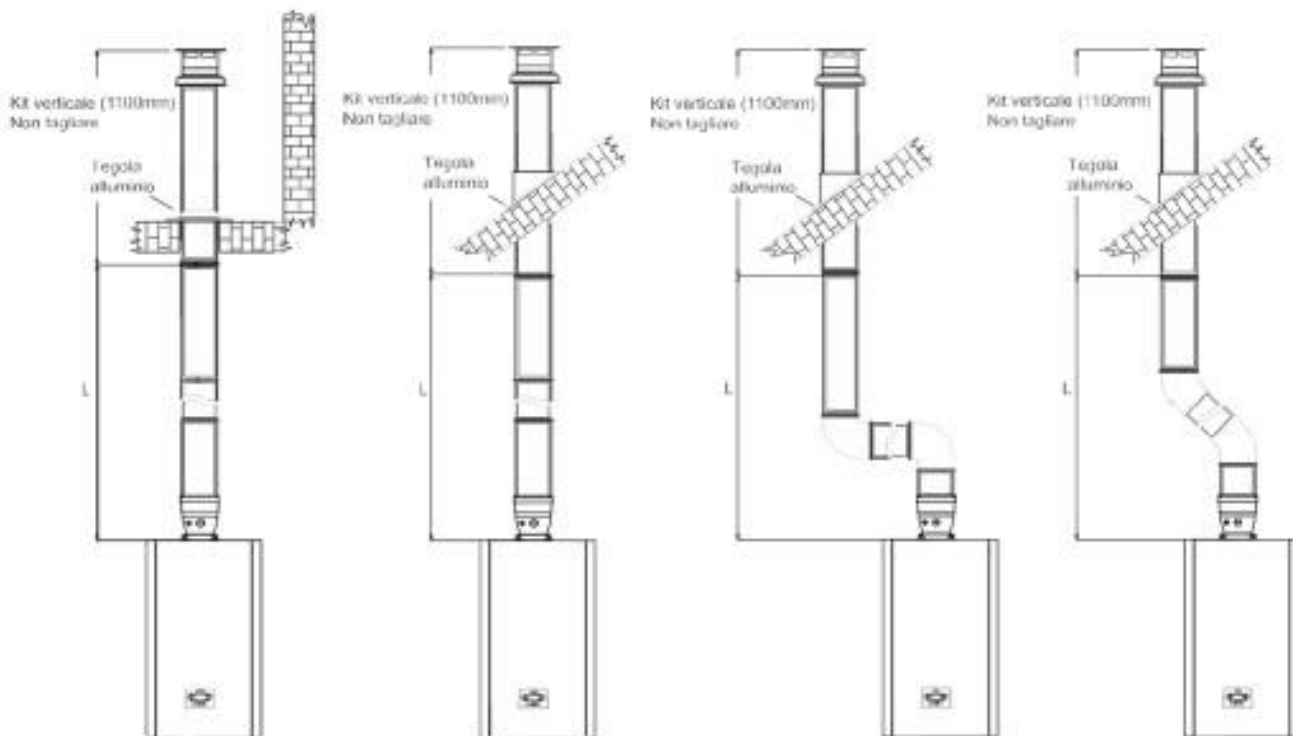


Fig.23

4 FOLOSIRE

4.1 AVERTIZĂRI PENTRU UTILIZATOR

- Această broșură de instrucțiuni reprezintă o parte integrantă și esențială a produsului, de aceea asigurați-vă că rămâne întotdeauna cu aparatul, dacă ar fi vândut sau transferat altui utilizator, asigurați-vă că broșura însoțește centrala.
- Instalarea, reglarea și punerea în funcțiune a aparatului trebuie efectuate de către personal calificat profesional, în conformitate cu legea națională. Toate centrele de asistență ARCA îndeplinesc cerințele necesare.
- Orice transformare, pentru funcționarea cu un tip de gaz diferit față de cel prevăzut de producător, trebuie efectuată de personal calificat profesional. Trebuie și să verifice dacă datele plăcii autoadezive și setările diferitelor componente de reglare sunt potrivite pentru utilizarea dorită a aparatului.
- Verificați întotdeauna funcționalitatea conductei de evacuare a produsului de ardere, să nu fie obstrucționată nici măcar parțial.
- Garantați întotdeauna funcționalitatea conductei de evacuare a produsului de ardere, să nu fie obstrucționată nici măcar parțial.
- Nu expuneți cazanul la vapori direcți de pe plite sau aragaze.
- Nu udați cazanul cu stropi de apă sau alte lichide.
- Nu așezați obiecte pe partea superioară a cazanului.
- Interzicerea utilizării cazanului de către copii sau persoane fără experiență.
- Dacă există miros de gaz, nu utilizați întrerupătoarele electrice, nu folosiți telefonul sau alte elemente care pot provoca scânteii, dar deschideți imediat ușile și ferestrele, închideți robinetul de gaz și, în cele din urmă, solicitați intervenția unui personal calificat profesional pentru îndepărtarea cauzei care au dus la pierderea. Recomandăm instalarea detectoarelor de gaze, acestea să fie amplasate în poziții adecvate în încăperea unde este instalat cazanul.
- În caz de inactivitate prelungită, închideți întotdeauna robinetul de alimentare cu gaz și deconectați cazanul de la sistemul electric.
- În cazul dezactivării permanente a aparatului, efectuați operațiunile doar cu personal calificat profesional.

5 LEGĂTURI (Fig. 24-25)

5.1 SUPAPĂ DE SIGURANȚĂ

Supapa de siguranță este amplasată pe colectorul de retur al sistemului și evacuarea printr-o conductă îndreptată spre spate, pentru a evita deteriorarea pieselor electrice în caz de intervenție. Cu toate acestea, se recomandă conectarea supapei la o conductă de evacuare la exterior.

5.2 SCURGERE CONDENS

Centrala este echipată cu un sifon pentru evacuarea condensului, generat de temperaturile foarte scăzute ale fumului. Un furtun este deja conectat la sifon și trebuie să fie întotdeauna poziționat în jos sau să aibă cel puțin o înclinație minimă de 2,5 °.

5.3 SONDĂ EXTERIOARĂ

Funcționarea corectă a sondei externe este importantă pentru controlul climatic corect. Sonda trebuie să fie instalată pe un perete din exteriorul clădirii pe care doriți să îl încălziți, având atenția de a respecta următoarele indicații:

- trebuie montată pe fațada cea mai frecvent expusă vântului, pe peretele plasat la nord sau nord-vest evitând radiația directă a soarelui;
- trebuie să fie montată la aproximativ 2/3imi din înălțimea fațadei;
- nu trebuie să fie în apropierea ușilor, ferestrelor, canalelor de aerisire sau aproape de coșuri sau alte surse de căldură.

Conexiunea electrică la sonda exterioară trebuie realizată cu un cablu bipolar cu secțiunea de la 0,5 până la 1 mm, cu o lungime maximă de 30 de metri. Nu este necesar să se respecte polaritatea cablului care trebuie conectat la sonda exterioară.

Evitați realizarea îmbinărilor pe acest cablu; dacă sunt necesare, ele trebuie conservate și protejate corespunzător.

Eventuala intubare în conductă a cablului de conectare trebuie să fie separată de alte cabluri de curent (230VAC)

5.4 DECANTOR DE NĂMOL / FILTRU ANTIMAGNETITĂ

Pentru buna funcționare a centralei este recomandată o spălare abundentă a instalației cu apă curentă și cu aditiv potrivit, cu scopul îndepărtării nămolului, nisipului și rezidurilor solide de orice natură, mai ales în instalații vechi.

Este obligatoriu și un separator de nămol sau filtru antimagnetită, de conectat pe returul centralei și de controlat în timpul întreținerii programate a centralei.

În cazul în care au fost folosite produse sau soluții de curățare a instalației, cu scopul evitării daunelor nereversibile ale schimbătorului, este obligatorie îndepărtarea lichidului agresiv urmată de o clătire a instalației cu apă curentă.

În cazul folosirii antiigelului glicolat, acesta trebuie să aibe o valoare de aciditate inferioară lui Ph 6.

5.5 POZIȚIE CONECTĂRI APĂ ȘI GAZ - PIXEL MX PN

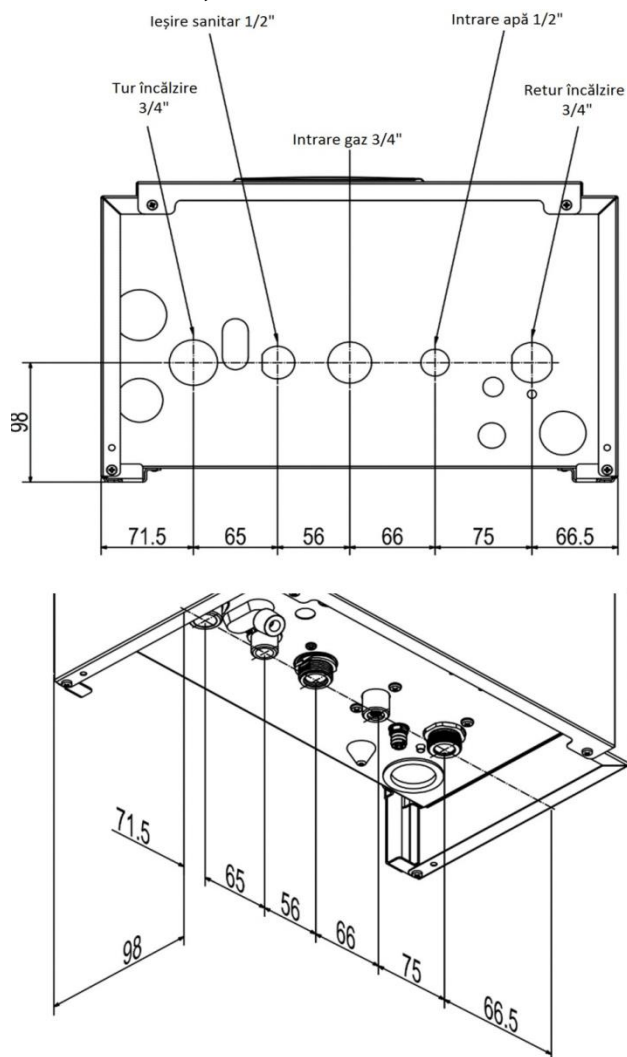


Fig 24

POZIȚIE CONECTĂRI APĂ ȘI GAZ - PIXEL MX PN - VD

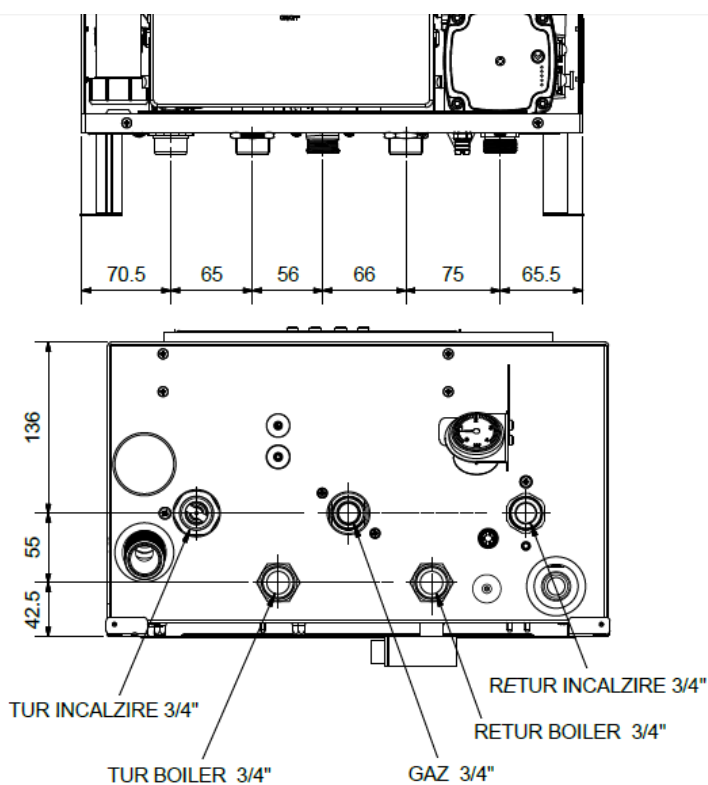


Fig. 25

6 PORNIRE CENTRALĂ

N.B.: Verificarea inițială a centralei trebuie efectuată de personal tehnic calificat.

Pentru punerea în funcțiune a sistemului, este necesar să:

- deschideți geamurile;
- evitați prezența scânteilor și a flăcărilor deschise;
- verificați sistemul de alimentare cu gaz și sistemul de apă pentru scurgeri;
- verificați corespondența dintre gazul utilizat și cel pentru care este predispus centrala;
- încărcați sistemul de încălzire, folosind robinetul de umplere la o presiune de 1,5 bari;
- verificați dacă instalația este bine aerisită;
- porniți centrala și verificați aprinderea să fie corectă;
- verificați dacă debitul de gaz și vitezele ventilatorului corespund cu cele indicate în broșură și pe plăcuța centralei;
- verificați intervenția dispozitivului de siguranță în cazul lipsei de gaz;
- verificați funcționarea încălzirii și producerea apei calde după indicațiile din capitolul 8. Dacă una dintre aceste verificări este negativă, cazanul nu trebuie pus în funcțiune.

Eventualele anomalii, defecțiuni sau nefuncționări, care în majoritatea cazurilor determină oprirea cazanului, pot fi urmărite prin codul numeric care apare pe afișajul panoului de bord (fig.4).

Secțiunea 8 enumeră codurile de alarmă pe care le poate afișa cazanul, cu semnalele relative.

Dacă nu funcționează, contactați un centru de service autorizat ARCA CALDAIE.

În timpul funcționării, pe ecran se afișează temperatura setată a apei încălzirii sau a sanitarului conform solicitării momentului.

În cazul unor perioade lungi de inactivitate, este preferabil să puneți în siguranță centrala prin efectuarea următoarelor operațiuni:

- stingeți întrerupătorul general;
 - închideți robinetul de gaz;
- dacă există posibilitatea ca temperatura să scadă sub 0° C, tehnicianul dvs. va efectua toate operațiile avute în vedere în aceste cazuri, cum ar fi utilizarea soluțiilor antigel și golirea sistemului de apă sanitară.

6.1 VERIFICARE ȘI REGLARE PE SANITAR

Setați cazanul să funcționeze la viteză maximă prin deschiderea maximă a robinetului de apă fierbinte.

Cu centrala funcționând la viteză maximă, verificați presiunea gazului să respecte cerințele.

Asigurați-vă că această presiune de admisie poate fi atinsă când toate celelalte aparate de gaz, care fac parte din rețea, funcționează.

Așezați aparatul în poziția de vară (secțiunea 1.2) deschideți un robinet de apă caldă menajeră (de preferință robinetul căzii), asigurați-vă că robinetul de alimentare cu apă rece al centralei este deschis și că temperatura apei calde este la maxim (secțiunea 1.2), reglați dacă este necesar.

După câteva secunde, afișajul digital indică temperatura apei calde menajere și icoana robinetului de pe afișaj clipește.

Dacă centrala nu funcționează, asigurați-vă că debitul de apă este mai mare decât minimul necesar cu 2,8 l / min.

Temperatura apei depinde de viteza cu care curge. Dacă, datorită presiunii apei, debitul este prea mare (și temperatura prea mică pentru utilizare practică) debitul poate fi ajustat.

6.2 VERIFICARE ȘI REGLARE PE ÎNCĂLZIRE

Centrala în funcționare pe încălzire a fost setată din fabrică la o putere medie, dacă este necesară o reglare, trebuie contactat un centru service autorizat ARCA CALDAIE.

Reglarea trebuie efectuată cu strictețe, în ordinea indicată, de personal calificat.

6.3 VERIFICARE COMBUSTIE

Scoateți panoul frontal al cazanului. Deschideți robinetul de apă caldă la debitul maxim și așteptați cel puțin cinci minute sau până când centrala atinge temperatura de funcționare. Introduceți sonda analizorului de fum pe priza de fum. Măsurăți nivelul de CO₂ și verificați dacă valoarea corespunde cu cea ce este prezentat în tabelul din figura 26.

Dacă este necesară efectuarea unei ajustări, efectuați următoarele operații:

- 1 - Verificați presiunea de alimentare cu gaz la priza indicată în figura 26 cu centrala în funcționare;
- 2 - Reglați viteza ventilatorului (consultați instrucțiunile din capitolul 1.2 și datele tehnice din tabel 3 (A/B/C/D/E/F/G/H));
- 3 - Măsurăți nivelul de CO₂ (vezi tabelul cu valorile CO₂) și reglați, dacă este necesar, cu ajutorul regulatorului de pe vana de gaz (fig.26).

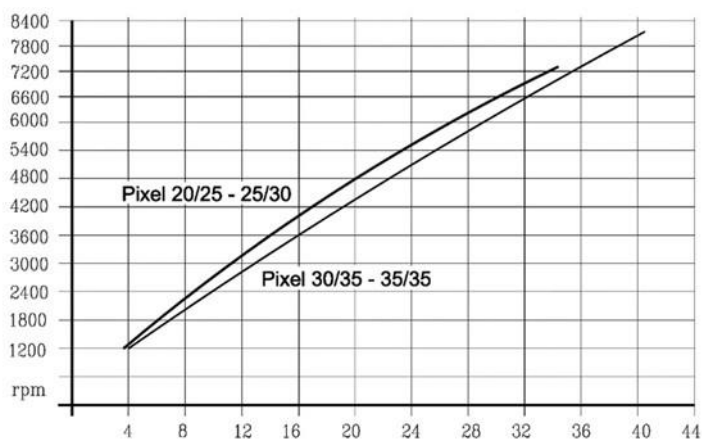


Fig. 27 - GRAFIC PUTERI INCALZIRE SI SANITAR

Tabel 3

Tabel reglare încălzire (debit termic / viteză ventilator)								
Încălzire	PIXEL 20/25		PIXEL 25/30		PIXEL 30/35		PIXEL 35/35	
	Debit Termic	Rotați / min	Debit Termic	Rotați / min	Debit Termic	Rotați / min	Debit Termic	Rotați / min
Max.	21	G20: 5900 G31: 5400	25	G20: 5800 G31: 5300	29	G20: 6500 G31: 6000	33	G20: 7500 G31: 7000
Min.	3,7	1200	4,0	1200	4,0	1200	4,0	1200

Tabel reglare sanitar (debit termic / viteză ventilator)								
Sanitar	PIXEL 20/25		PIXEL 25/30		PIXEL 30/35		PIXEL 35/35	
	Debit Termic	Rotați / min	Debit Termic	Rotați / min	Debit Termic	Rotați / min	Debit Termic	Rotați / min
Max.	25,5	G20: 6900 G31: 6400	31	G20: 7100 G31: 6600	34,8	G20: 7800 G31: 7300	34,8	G20: 7800 G31: 7300
Min.	3,7	1200	4,0	1200	4,0	1200	4,0	1200

Regulator de debit:
folosiți un imbus de 2,5mm

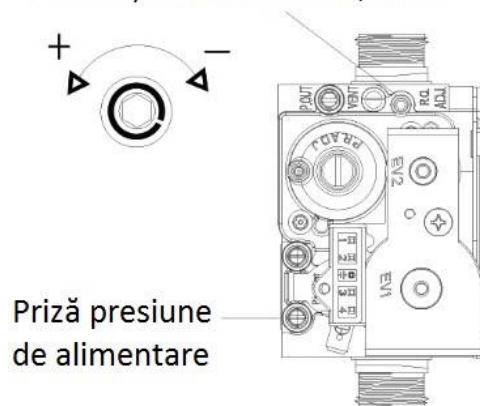


Fig. 26

Tabel valori CO ₂	CO ₂ %
GAZ METAN NATURAL	9.0(+0.3/-0.3)
GPL	10.5(+0.3/-0.3)

6.4 TRANSFORMARE CENTRALĂ DUPĂ TIP DE GAZ

Cazanele sunt setate din fabrică pentru a funcționa cu gaz natural sau cu GPL.

Tipul de gaz este marcat pe placa caracteristică a cazanului fixată în panoul din stânga al cazanului.

Conversia gazului trebuie efectuată de personal calificat.

Pentru a trece de la un gaz la altul, este necesar să se efectueze operațiile deja descrise în secțiunea anterioară.

Operațiunile de reglare trebuie efectuate de personal calificat.

6.5 FUNCȚIE TEST

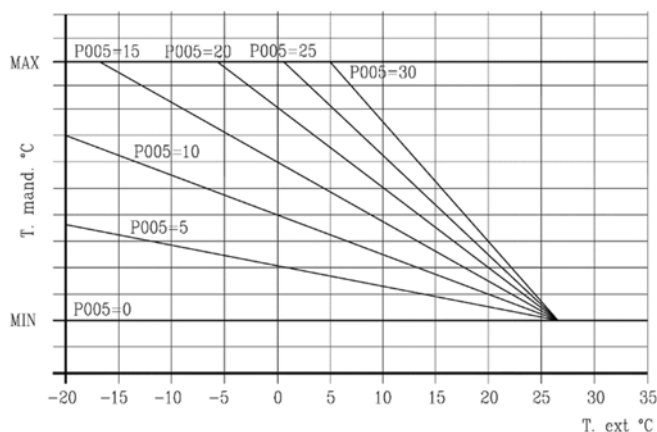
Este posibilă activarea modului TEST cu centrala cu funcționarea aparatului la putere maximă sau minimă. Apăsăți butoanele 1 și 2 împreună pentru 5 secunde (fig.3) pentru a intra în funcția TEST.

Apăsăți butoanele 4 pentru funcționarea puterii maxime și 3 pentru funcționarea puterii minime.

Funcția TEST se va dezactiva automat după 15 minute. Dacă tastele 3 sau 4 nu sunt apăstate între timp.

Pentru a ieși mai întâi, apăsați butonul 2 ESC.

N.B.: valoarea puterii minime a sanitarului și a încălzirii este aceeași.



6.6 COMPENSARE CLIMATICĂ

Compensarea climatică este activată când este prezentă conexiunea cu sonda exterioară.

Curba de compensare a încălzirii menține o temperatură teoretică de 20 ° C într-un ambient pentru temperaturi exterioare între + 20° C și - 20° C. Alegerea curbei depinde de temperatura minimă din proiect (deci, de locația geografică) și de temperatura turului (deci, de tipul instalației) și trebuie să fie atent calculată de către instalator, conform următoarei formule:

$$K = 10 \times (\text{Temp. tur din proiect} - 20) / (20 - \text{Temp. exterioară din proiect})$$

Dacă calculul are ca rezultat o valoare intermediară între două curbe, se recomandă să alegeți curba de compensare cea mai apropiată de valoarea obținută. Exemplu: dacă valoarea obținută prin calcul este de 8, aceasta se situează între curba 5 și curba 10. În acest caz, alegeți cea mai apropiată curbă, adică 10.

Pentru procedurile de modificare a parametrului de compensare, consultați secțiunea 1.2.

7 ÎNTREȚINERE

Garantarea continuității caracteristicilor a funcționalității și eficacității produsului și respectarea prevederilor legislației în vigoare, este necesar ca dispozitivul să fie supus controalelor periodice la intervale regulate. Pentru întreținere, urmați instrucțiunile din capitolul 1 "Avertismente pentru siguranță", pag. 2.

În cazul intervențiilor sau întreținerii structurilor situate în apropierea tubulaturii de fum și a accesoriilor centralei, opriți aparatul și, după finalizarea lucrărilor, personalul calificat să verifice eficiența centralei.

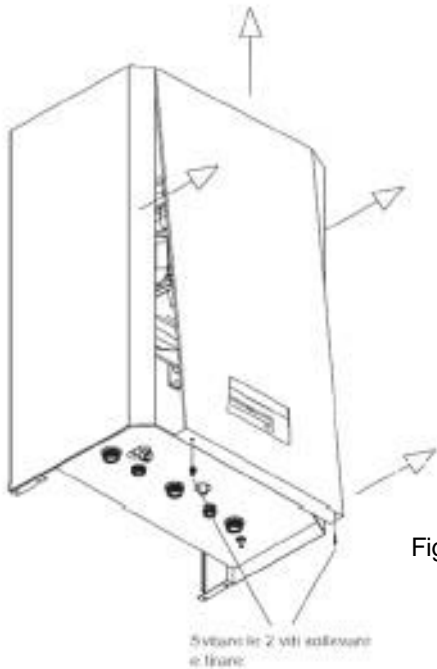


Fig. 28

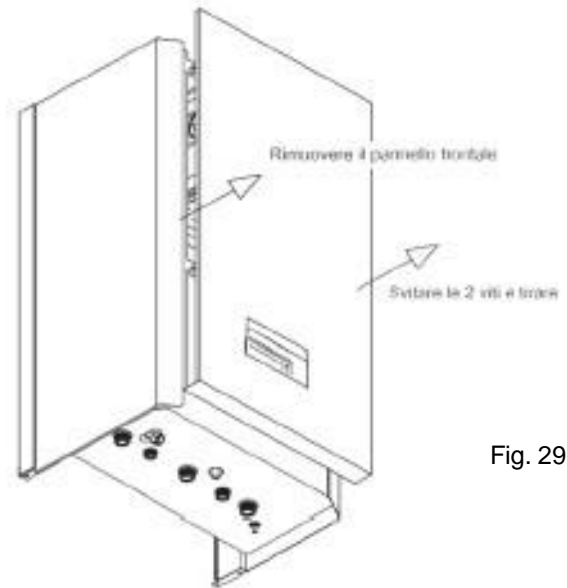


Fig. 29

7.1 ÎNLOCUIRE MANTALE CENTRALĂ (Fig. 28-29)

Îndepărtarea panoului frontal, procedați astfel:

- deșurubați cele două șuruburi din partea inferioară a cazanului;
- scoateți capacul frontal prin ridicarea acestuia din partea inferioară și tragerea acestuia în sus.

Îndepărtarea panourilor laterale procedați astfel:

- scoateți panoul frontal;
- deșurubați cele două șuruburi frontale ale panourilor laterale și trageți.

7.2 ÎNLOCUIRE ELECTROZI

Scoateți panoul frontal.

Îndepărtați conexiunile electrice și deșurubați cele două șuruburi de fixare ale electrozului care trebuie înlocuit și, dacă este necesar, schimbați garnitura. Respectați poziția electrozului de aprindere și de relevare al flăcării așa cum se arată în figura 30. Centralele din producție post 2020 au un singur electrod.

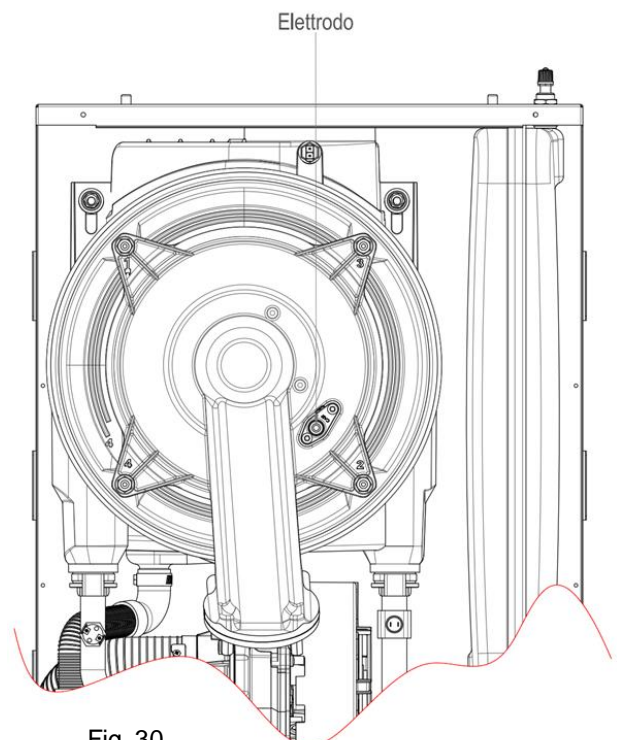


Fig. 30

7.3 ÎNLOCUIRE VENTILATOR

(Fig. 31)

Scoateți panoul frontal.

Deconectați conexiunile electrice de la ventilator, deșurubați piulița conductei de gaz, scoateți clema și scoateți conducta de gaz.

Deșurubați cele 4 șuruburi de fixare ale ventilatorului de pe colector și scoateți ventilatorul.

Înlocuiți-l cu noul ventilator utilizând același Venturi scoatând cele 3 șuruburi de fixare și, important, re poziționați o-ringul de etanșare dintre ventilator și Venturi.

Reasamblați țeavă de legătură între ventilator și vana de gaz prin îndepărtarea clemei de fixare și, mai important, înlocuiți o-ringul de etanșare dintre racord și ventilator.

Dacă este necesar, utilizați o-ringule noi.

Fig. 31

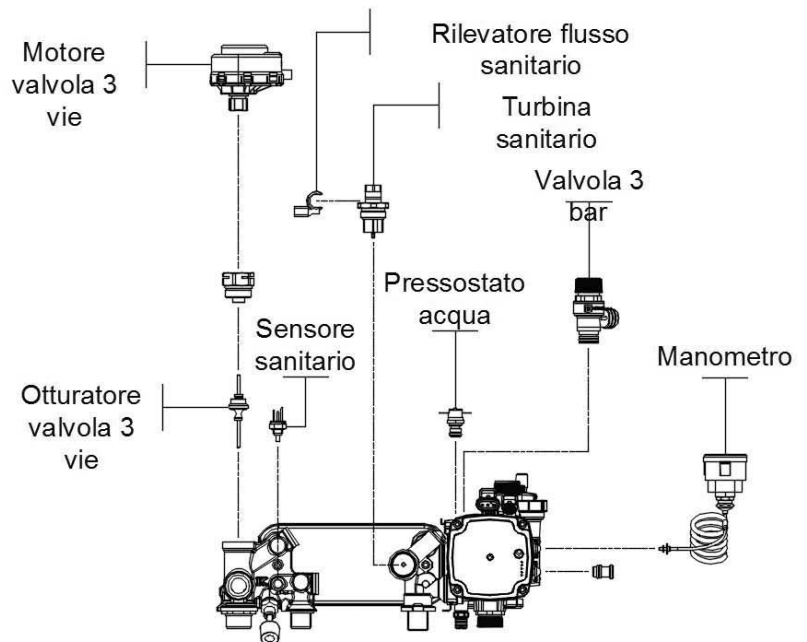
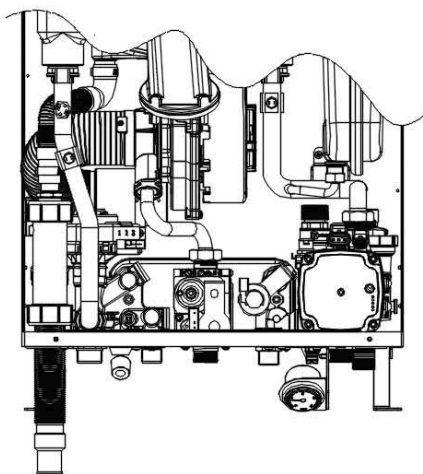
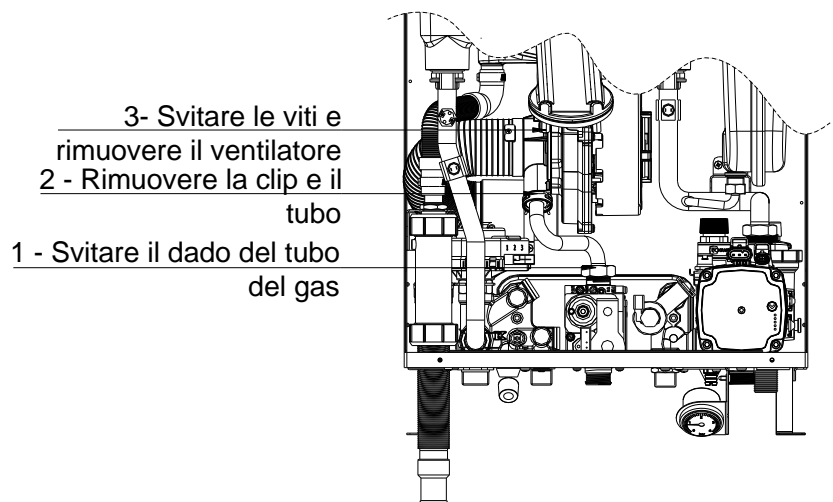


Fig. 32

7.4 ÎNLOCUIRE SONDĂ SANITARĂ

(Fig. 32)

Scoateți panoul frontal.

Scurgeți apa sanitară, închideți robinetul de alimentare al centralei și deschideți un robinet sau baterie din instalație, scoateți conexiunea electrică și deșurubați sondă.

Plasați noul senzor în ordine inversă.

N.B. Verificați dacă sonda are deja o-ringul de etanșare fixat pe ea.

7.5 ÎNLOCUIRE FLUXOSTAT SANITAR / TURBINĂ

(Fig. 32)

Scoateți panoul frontal și deconectați tensiunea electrică.

Decuplați senzorul de debit (fluxostat) din turbină.

Pentru a scoate turbina, goliți apa sanitară, eliberați senzorul de debit și deșurubați.

7.6 ÎNLOCUIRE MOTOR VANĂ DEVIATOARE (Fig. 32)

Scoateți panoul frontal.

Deconectați conexiunea electrică, scoateți clema de fixare și scoateți motorul vanei deviatoare.

NB: Axul vanei aflat în interior = SANITAR

Axul vanei aflat în exterior = ÎNCĂLZIRE

7.7 ÎNLOCUIRE AX OBTURATOR VANĂ DEVIATOARE (Fig. 32)

Scoateți panoul frontal.

Goliți și apa de încălzire (prin robinetul de scurgere) și apa sanitară. Scoateți vana deviatoare, deșurubați și scoateți tija.

7.8 ÎNLOCUIRE SUPAPĂ DE SIGURANȚĂ 3 BAR (Fig. 32)

Scoateți panoul frontal.

Goliți sistemul de încălzire prin robinetul de scurgere, scoateți clema de fixare și scoateți supapa de siguranță.

7.9 ÎNLOCUIRE SCHIMBĂTOR CU PLĂCI (Fig. 32)

Scoateți panoul frontal și panoul de protecție inferior.

Scurgeți apa de încălzire prin robinetul de scurgere și apa sanitară așa cum este indicat în secțiune. Deșurubați cele două șuruburi de fixare și scoateți schimbătorul.

N.B. Utilizați o-ringuri noi după îndepărtare.

7.10 ÎNLOCUIRE TRASDUCTOR APĂ (Fig. 32)

Scoateți panoul frontal.

Scurgeți apa de încălzire prin robinetul de golire, scoateți conexiunea electrică, scoateți clema de prindere de la grupul hidraulic și scoateți trasductorul.

7.11 ÎNLOCUIRE ARZĂTOR (Fig. 33)

Scoateți panoul frontal.

Deconectați conexiunile electrice de la ventilator, deșurubați piulița conductei de gaz, scoateți clema și scoateți conducta de gaz.

Deșurubați cele 4 șuruburi care fixează capacul la schimbătorul de căldură, scoateți silențiatorul de zgomot și întregul colector a aerului / gazului cu ventilatorul.

Îndepărtați electrozii și izolația folosind o șurubelniță pentru a mișca clemele.

Pentru a scoate arzătorul, deșurubați șuruburile folosind o cheie Torx T15.

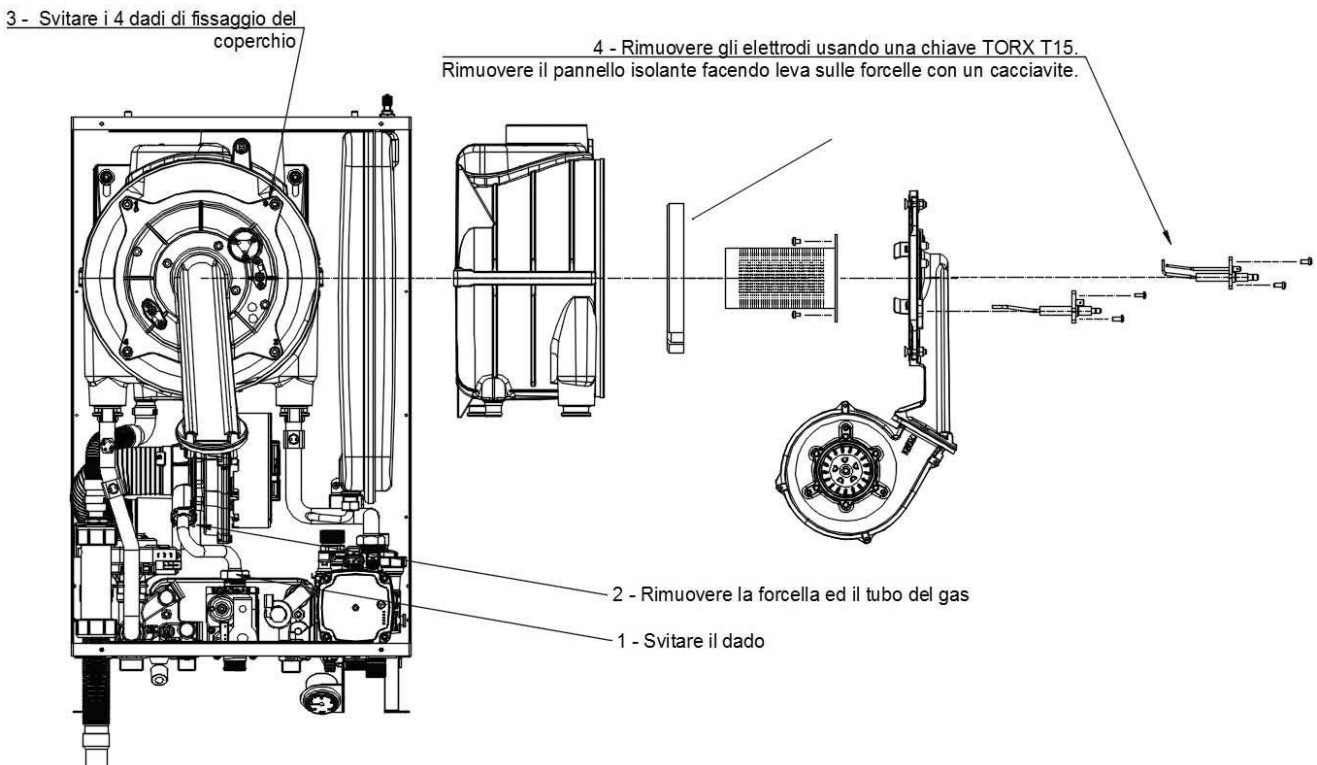


Fig. 33

7.12 ÎNLOCUIRE POMPĂ

(Fig. 34)

Scoateți panoul frontal și panoul din partea dreaptă.

Goliți apa din instalație prin robinetul degolire, scoateți mufa electrică, deșurubați conducta de retur și eliberați clema de prindere lagrupul hidraulic.

N.B. După îndepărtare se recomandă utilizarea unui nou o-ring.

7.13 ÎNLOCUIRE SONDE ÎNCĂLZIRE

(Fig. 35)

Scoateți panoul frontal.

Scoateți conexiunea electrică la sonda și eliberați senzorul trăgând ușor.

7.14 ÎNLOCUIRE TERMOSTAT DE

MAXIMĂ (Fig. 35)

Scoateți panoul frontal.

Scoateți conexiunea electrică, deșurubați cele două șuruburi de fixare și scoateți termostatul.

7.15 ÎNLOCUIRE SENZOR / SONDA FUM

(Fig. 1 punct 24)

Scoateți panoul frontal.

Scoateți conexiunea electrică și rotiți senzorul pentru a-l elibera.

7.16 CURĂȚARE ȘI ÎNLOCUIRE SIFON CONDENS

(Fig. 36)

Scoateți panoul frontal, panoul de protecție inferior și panoul din stânga.

Pentru curățare este necesar să scoateți capacul inferior al sifonului și să îndepărtați eventualele reziduuri care pot împiedica curgerea condensului.

Dacă este necesară înlocuirea sifonului condensului, clema de prindere trebuie să fie scoasă prin deșurubarea șurubului de strângere.

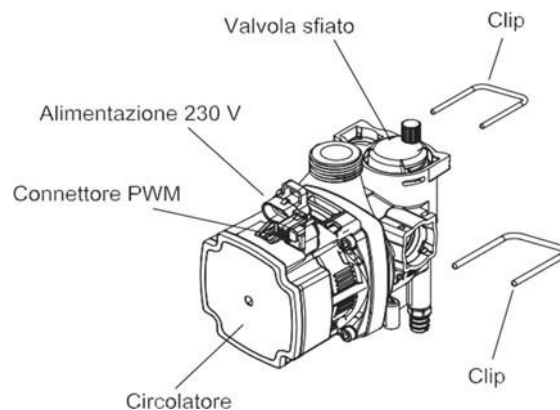


Fig. 34

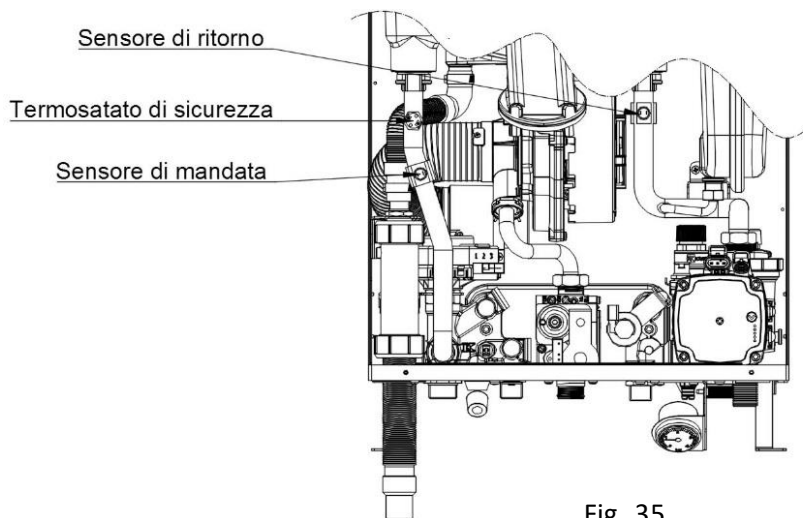


Fig. 35

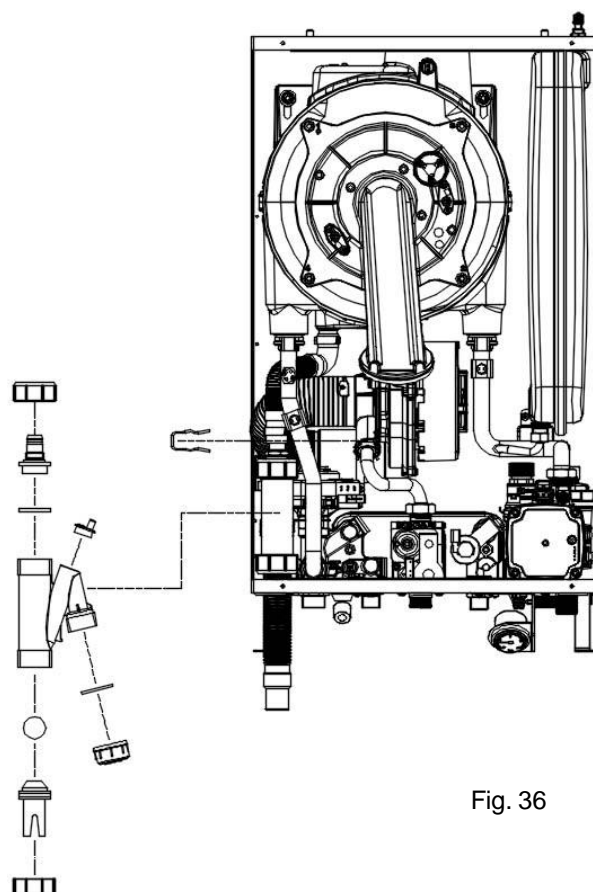


Fig. 36

7.17 ÎNLOCUIRE VANĂ GAZ
(Fig. 1 punct 27)

Scoateți panoul frontal.
Închideți robinetul de alimentare cu gaz (fig.2 punctul 24), scoateți conexiunea electrică, deșurubați cele două racorduri de fixare la țevi și scoateți vana de gaz.

N.B. Când vana de gaz a fost înlocuită, este necesar să verificați arderea și să recalibrați centrala așa cum se arată în secțiunea 6.3.

7.18 ÎNLOCUIRE PANOU DE COMANDĂ
(Fig. 37 / 38)

Pentru a facilita operațiunile de întreținere ale centralei, este posibilă deblocarea cutiei de comandă așa cum se arată în figurile 37 și 38.

Pentru a scoate cutia, scoateți panoul frontal și, cu ambele mâini, ridicați și trageți cutia în afară.

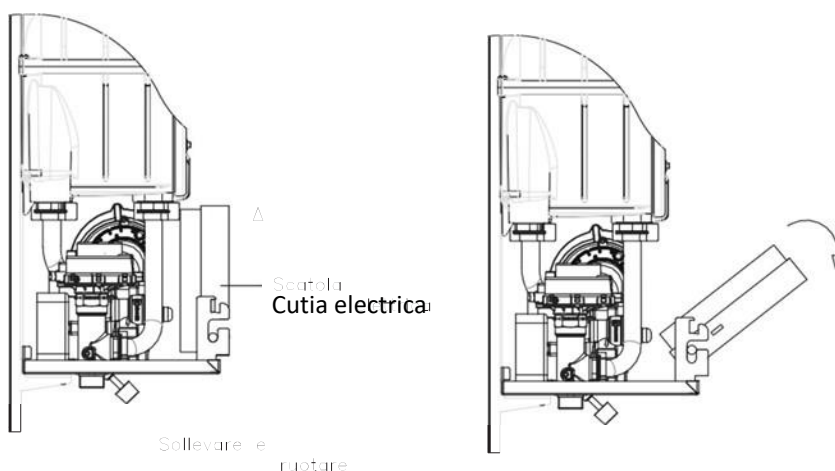


Fig.37

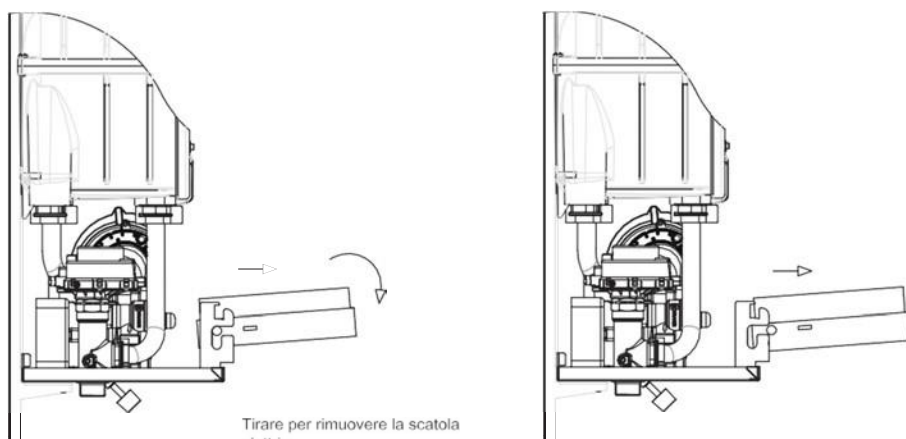


Fig.38

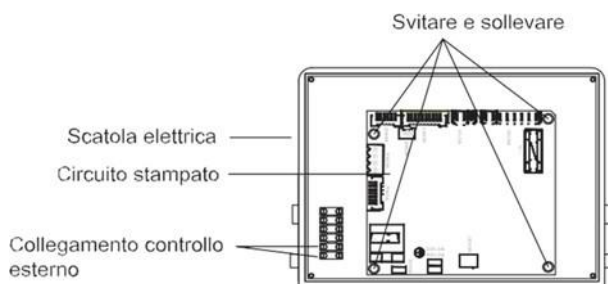


Fig.39

7.19 CONECTARE SONDĂ EXTERIOARĂ
(Fig. 39)

Scoateți panoul frontal.
Scoateți jumperul de pe cutia panoului introdus pe conectorul cu 2 căi și legați sonda exterioară.

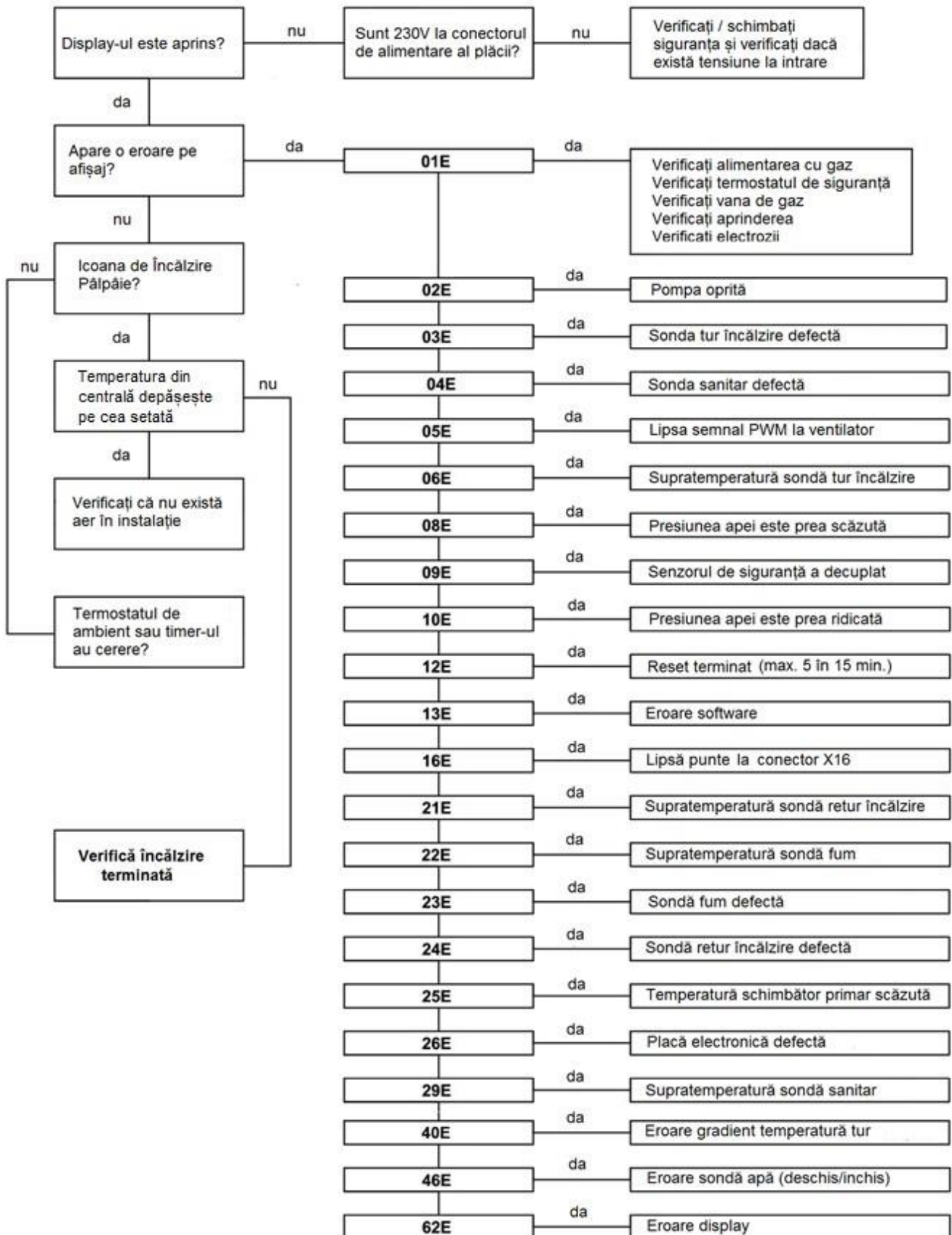
7.20 ÎNLOCUIRE PLACĂ ELECTRONICĂ
(Fig. 39)

Scoateți panoul frontal și panoul de instrumente din cutie.
Îndepărtați conexiunile electrice din placă și deșurubați cele 4 șuruburi de fixare de pe cutie.

8 VERIFICARE FUNCȚIONARE ÎNCĂLZIRE

Înainte de începerea verificării să fiți siguri că:

- Robinetele de gaz și apă trebuie să fie deschise și instalația trebuie să nu aibe aer la interior;
- Presiunea apei în sistem trebuie să fie între 1 și 1,5 bar;
- Centrala trebuie conectată cu alimentare electrică și să fie trecută pe ON (capitol 1.2);
- Poziția IARNĂ să fie selectată (capitol. 1.2);



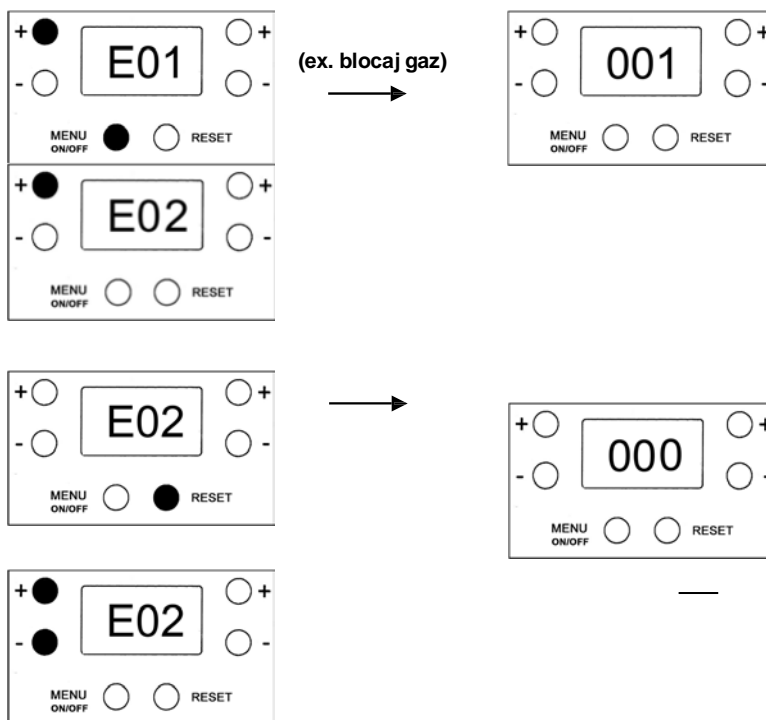
8.1 CODURI ȘI STERGERE ERORI

Este posibilă verificarea ultimelor erori înregistrate de centrala apăsând tastele 1 și 5 contemporan timp de 5 secunde.

Apăsați butonul + și - sanitar (5 și 6) pentru a vedea toate erorile în ordine.

Pentru a șterge erorile, țineți apăsat butonul RESET (2) timp de 5 secunde.

Prin apăsarea simultană a tastelor 5 și 6 puteți ieși din funcția jurnal de erori.

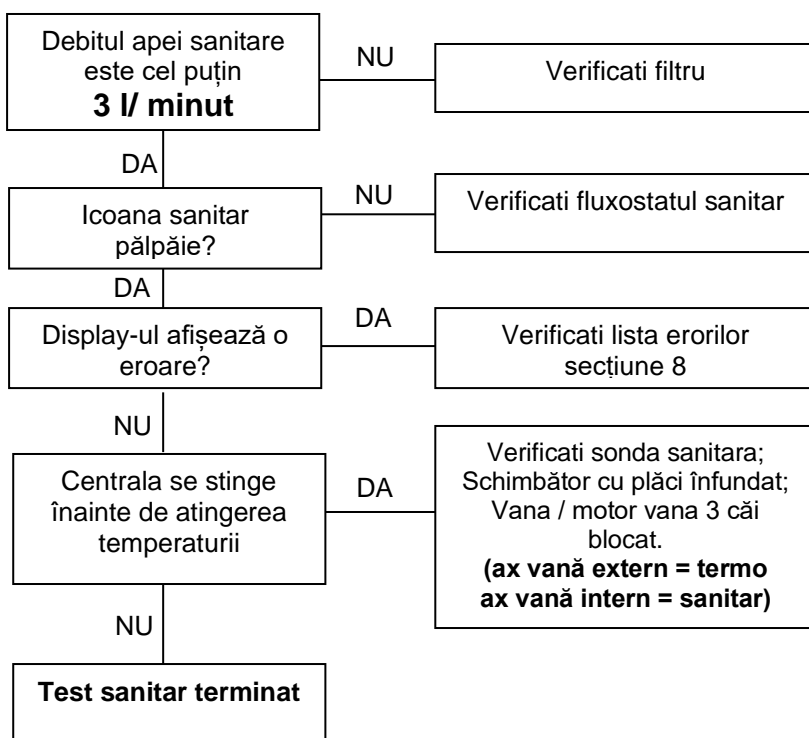


În orice caz, ieșirea din jurnalul de erori are loc după 30 de secunde. Dacă nu se apasă nici o altă tastă.

8.2 VERIFICARE FUNCȚIONARE SANITAR

Înainte de începerea verificării, asigurați-vă că:

- robinetele de gaz și de apă să fie deschise și instalația să fie aerisita;
- presiunea apei în instalație să fie între 1 și 1,5 bar;
- centrala să fie conectată la sursa de alimentare și pornită ON (secțiunea 1.2);
- selectați poziția de vară (secțiunea 1.2);
- selectați temperatura maximă a apei calde menajere (secțiunea 1.2);
- deschideți un robinet de apă caldă.



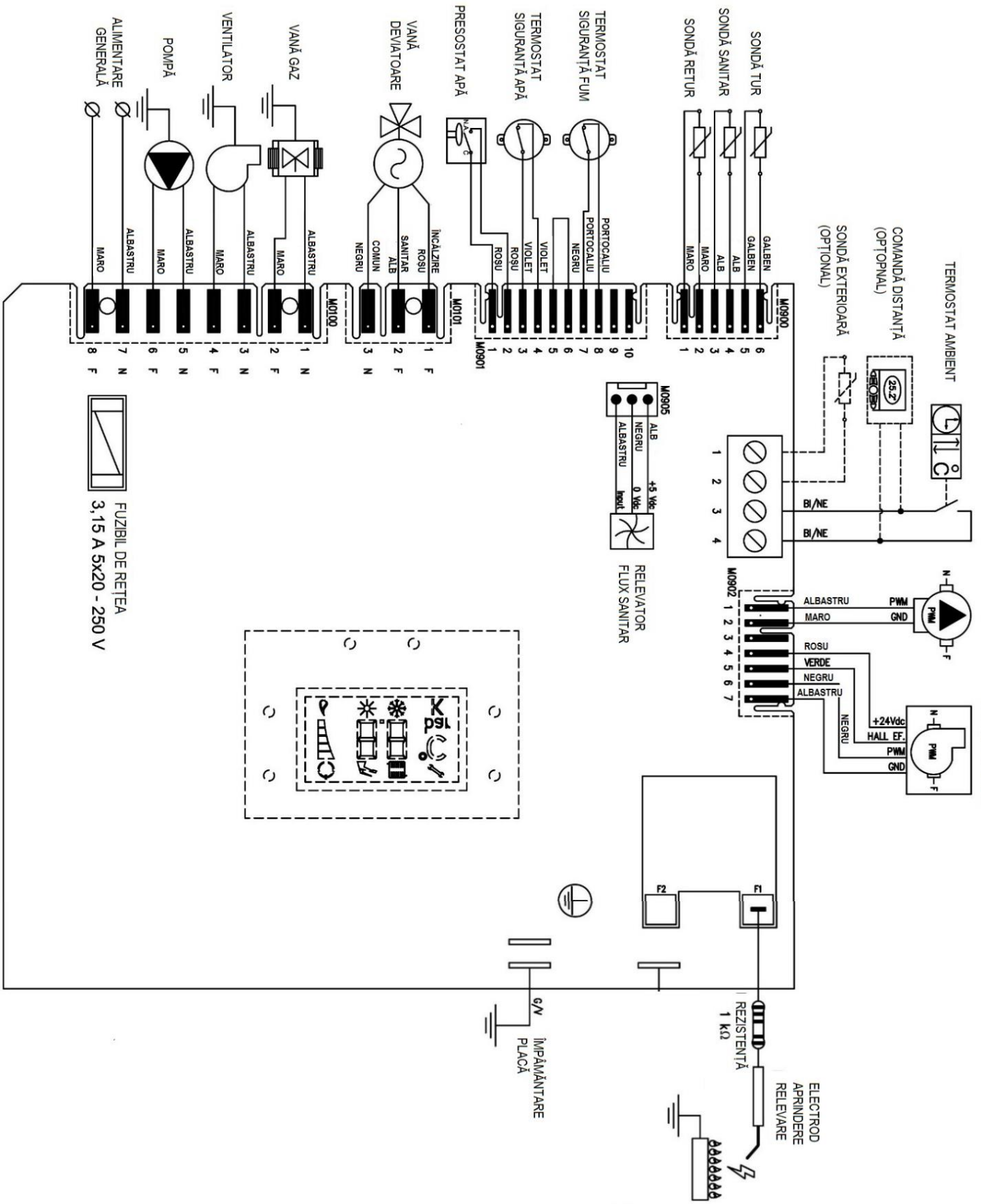


Fig. 41

- modificabile de către INSTALATOR (prin apăsarea tastelor 2 și 4)

Parametri	Range	Descriere	Valori	Default
P01	16 ÷ P20	Viteză maximă ventilator în ÎNCĂLZIRE.	vizualizat în RPM/100	61
P02	16 ÷ P22	Viteză maximă ventilator în SANITAR	vizualizat în RPM/100	72
P03	0 ÷ 1	Preîncălzire	0 = dezabilitat 1 = abilitat	0
P04	0 ÷ 1	Tip de instalație (înalță sau joasă temp.)	1 = înaltă temperatura 0 = joasă temperatura	1 (Normal Range)
P05	0 ÷ 30	Compensare sondă exterioară KD		20
P06	0 ÷ 1	Antiblocaj pompă (pentru 10 sec/zi)	0 = dezabilitat 1 = abilitat	1
P07	0 ÷ 0	Ne folosit	0	0
P08	0 ÷ 0	Ne folosit	0	0
P09	30 ÷ 80	Lenta aprindere (soft start power level)	% din putere	30
P10	0 ÷ 3	Putere centrală (în combinație cu P34)	0= 20/25 KW 1= 25/30 KW 2= 30/35 KW 3= 35/35 KW	0 = 20/25 KW
P11	1 ÷ 5	Tip de centrală	1 = instantaneu cu 2 sonde temp. 2 = instantaneu cu 1 sondă temp. 3 = doar încălzire 4 = încălzire + boiler 5 = încălzire + boiler +ceas pt boiler	1 = instantaneu cu 2 sonde temp.
P12	0 ÷ 0	Ne folosit	--	--
P13	0 ÷ 1	Tip de pompă	0 = WILO Yonos PARA 1 = GRUNDFOS UPM/UPM2 / Shinoho Type GPA15-5	1 = GRUNDFOS UPM / UPM2
P14	0 ÷ 1	Sondă fum	0 = dezabilitat 1 = abilitat	1 = abilitat
P15	0 ÷ 0	Ne folosit	0	0

- modificabile DOAR de către TEHNICIAN DE SERVICE (prin apăsarea tastelor 2 și 4)

P16	0 ÷ 250	Timp post circulare pompă în încălzire	secunde	180 sec.
P17	0 ÷ 90	Post ventilare (timp)	secunde	60 sec.
P18	0 ÷ 255	Anti aprinderi frecvente în încălzire	minute	3
P19	10 ÷ 40	Viteză minimă ventilator în încălzire	vizualizat în RPM/100	12
P20	16 ÷ 150	Viteză maximă ventilator în încălzire	vizualizat în RPM/100	61
P21	10 ÷ 40	Viteză minimă ventilator în sanitar	vizualizat în RPM/100	12
P22	16 ÷ 150	Viteză maximă ventilator în sanitar	vizualizat în RPM/100	72
P23	0 ÷ 40	Fluxostat / Debitmetru sanitar	0 = fluxostat 10 < 40 = debitmetru cu limită minimă frecvență (Hertz)	17 = Hertz din debitmetru
P24	0 ÷ 1	Eroare supraîncălzire rapidă	0 = dezabilitat 1 = abilitat	0
P25	0 ÷ 99	Timp rampă în încălzire	Minute	3
P26	0 ÷ 0	Ne folosit	0	0
P27	0 ÷ 1	Control încălzire primar sanitar	0 = temp. primar dependent din set point 1 = fix 80°C	0 (legat de setpoint)
P28	40 ÷ 255	Post ventilare (rotați/min)	vizualizat în RPM/100	30
P29	0 ÷ 240	Timp post circulare sanitar	secunde	30 sec.
P30	0 ÷ 30	Control modulare pe Δ T dintre tur - retur	0 = modulare dezabilitată / 1 – 30 °C	25 °C
P31	10 ÷ 240	Interval de timp verificare pompă	secunde	30 sec.
P32	50 ÷ 70	Modulare minimă pompă	% din viteză maximă pompă	50%
P33	70 ÷ 100	Modulare maximă pompă	% din viteză maximă pompă	100%
P34	0 ÷ 1	Tip de ventilator	0 = FIME VPX0098233 1 = FIME PX090	0 = FIME VPX0098233

CENTRE ASISTENTA AUTORIZATE ARCA CALDAIE**05/2021****JUDET ALBA**

INSTALATORUL SA	Str. Regina Maria 5	ALBA IULIA	0730 270 023	info@instalatorulsa.ro
UNICAL GAZ	Str. Septimiu Severus nr 10	ALBA IULIA	0784 000 900	
INSTAL SARLEA	B-dul Republicii, nr.64	BLAJ	0752 075 546	instalsarlea@yahoo.com

JUDET ARAD

PROMETEO INSTAL		ARAD	0257 260 200 - 0730 086 543	www.prometeoinstal.ro
RUBENS INSTAL		ARAD	0756 550 975	rubensinstal@gmail.com

JUDET ARGES

AIR SERVICE DELTA	STEFANESTI - Str Macilor nr 19,	PITESTI	0722 666 146 - 0724 055 068	office@miefrig.ro
DMT DEPOZITUL MATERIALE TECHNOINSTAL		PITESTI	Robert Calina 0722 182 077 Juganaru Marius 0765 201 220	robert.calina@technoinstal.ro
SERV INSTAL THEO-STEF		PITESTI	0722 471 701 - 0724 275 392	office@serv-instal.ro

JUDET BACAU

5 ELEMENT SERVICE		BACAU	0754 764 994	f_vatavu@yahoo.com
BEST TEHNOSERV	Str. Constantei nr.3	BACAU	0744 963 965 - 0723 009 001	besttehnoserv@gmail.com
GEOTERMIC	Str. Energiei, 33A	BACAU	Dan Tabacaru 0742 288 999	office@geotermic.org

JUDET BIHOR

LUCVOLINSTAL	Str. Matei Corvin, 78	ORADEA	Volosen Lucian 0754 548 654	lucvolinstal@gmail.com
TERMIC GAZ EXPERT		ORADEA	0768 101 388	mirceaburca72@yahoo.com

JUDET BISTRITA NASAUD

ECOMAS ENERGOSYSTEM		BISTRITA	0756 065 392	office@ecomas.ro
ROCRIS SOLUTIONS		BISTRITA	Saplacan Lucian 0742 935 267	

JUDET BOTOSANI

COOL HEAT SERVICE INSTAL		BOTOSANI	Iftimie Valentin 0740 314 498	office_chsi@yahoo.com
EL SAN TERMO	Str. Bucovinei 14	BOTOSANI	0231 581 465 - 0744 210 787	elsantermo@gmail.com
RAPIDO THERMO SERVICE		BOTOSANI	0749 983 837	
PROTERM ARENA	str. Dubălari, 3	BOTOSANI	0749 140 572	protermarena@gmail.com
MERIDIAN	Str. Maxim Gorki, 11	BOTOSANI	0231517989 - 0754067616	office@meridianbt.ro

JUDET BRAILA

KRUGNER	Bul. Dorobantilor, 13 bl A13- Parter	BRAILA	0748 039 393	rafoic@yahoo.com
---------	--------------------------------------	--------	--------------	------------------

JUDET BRASOV

ARKADA FOR LIFE	Calea Bucuresti nr 47,scA,ap4	BRASOV	0268 318 243	office@arkadaforlife.ro
IMPACTUS		BRASOV	0742 085 189	office@impactus.ro
SERVICE MONDO INSTAL	Str. Codrul Cosminului nr.56	BRASOV	0747 020 446	servicemondoinstal@gmail.com
VAMODIS COM	Str. Titu Petrila BL.3 SC.A AP 13	FAGARAS	0268 217 400 - 0726 285 504	vamodis@yahoo.com

JUDET BUCURESTI

AVIS DEVELOPMENT		BUCURESTI	021 456 73 73 - 0749 143 939	office@avis-ctservice.ro
FLI INSTAL SERVICE	Str Biharia 67-77 , Complex Metav	BUCURESTI	021 2011 114	fli@fli.ro
HIQ INSTAL		BUCURESTI	0730 443 433	hiq_instal@yahoo.com
KESSEL SERVICE	Bul. Ferdinand I, 120 BI O11, parter	BUCURESTI	021 2527 920 - 0748 113 786	info@kesselservice.ro www.kesselservice.ro
MERA TERM INSTAL	Str. Maria Rosetti nr 18 ap 1 - Sector 2	BUCURESTI	0721 81 11 44 - 0768 663 789	office@meraterm.ro
REC INSTAL	Str. Mehadia nr. 43 incinta Grantmetal	BUCURESTI	021 323 78 94 Serban Rascanu 0751 420 081	office@rec-instal.ro
ROMSERVICE TERMO SOLUTIONS		BUCURESTI	0756 123 030	office@romservicetermo.ro www.romservicetermo.ro/contact
SOF INSTAL PROIECT		BUCURESTI	0773 314 583	office@sofinstal.ro
TEAM CRISSERV		BUCURESTI	0769 048 100	team.crisserv@gmail.com
TERMOROM	Str. Itcani nr. 20, ap. 1 - Sector 2	BUCURESTI	021 242 08 09 - 0722 458 038 0726 379 818	termorom.impex@gmail.com

JUDET BUZAU

RESET INSTALL		BUZAU	0766 673 062	reset_install@yahoo.com
T&G ADRIAN LOCAL INSTAL		BUZAU	0766 252 392	adrian.local.instal@gmail.com

JUDET CALARASI

ELINSTAL		CALARASI	0242 334 600	office@elinstal.ro
FLI INSTAL SERVICE		CALARASI	021 201 11 14	fli@fli.ro

JUDET CARAS SEVERIN

FLAMIO PROFESIONAL		RESITA	0723 811 604 - 0771 131 849	flamioprofesional@yahoo.ro
--------------------	--	--------	-----------------------------	----------------------------

JUDET CLUJ

CENTRAL ECOHEATING		CAMPIA TURZII	0771 417 114	centralecoheating@gmail.com
ABCONY SERV		CLUJ NAPOCA	0770 656 438	paul@abcony.ro
ECO CENTRAL THERM	FLORESTI - Str. Florilor 286	CLUJ NAPOCA	0740 177 563	contact@ecocentraltherm.ro www.ecocentraltherm.ro
FULLTERMO SERVICE	Calea Dorobantilor, 89 - bl.X3 ap.25	CLUJ NAPOCA	0264 452 301	fulltermoservicecluj@gmail.com
INTER INSTALATII SERVICE		CLUJ NAPOCA	0723 670 380 - 0264 403 399	
MIBOTERM SERVICE		CLUJ	0743 329 002	miboterm@gmail.com

TERMOTRONIC		CLUJ NAPOCA	0729 222 919	termo_tronic@yahoo.com
TOTAL TERM		CLUJ NAPOCA	0264 566 853 - 0758 014 144	contact@totaltermcluj.ro
TMIC INSTALATORUL		DEJ	0764 002 550	

JUDET CONSTANTA

CONTROL SERVICE	Str. I.G.Duca ,Nr.24	CONSTANTA	0241 512 061 - 0341 445228	office@control-service.ro
-----------------	----------------------	-----------	----------------------------	---------------------------

JUDET DAMBOVITA

SILVESCLIMA		TARGOVISTE	Popescu Constantin 0721 862 393	silvesclima.dgv16@gmail.com
FLI INSTAL SERVICE		DAMBOVITA	021 201 11 14	fli@fli.ro

JUDET DOLJ

CONINSTAL	Str. Corneliu Coposu Nr.2A	CRAIOVA	0251 461 245 - 0724 230 132	
-----------	----------------------------	---------	-----------------------------	--

JUDET GALATI

LEOSERV TERM		GALATI	0742 200 749	leoservterm@yahoo.com
--------------	--	--------	--------------	-----------------------

JUDET GIURGIU

FLI INSTAL SERVICE		GIURGIU	021 201 11 14	fli@fli.ro
--------------------	--	---------	---------------	------------

JUDET GORJ

ROGAZ MULTISERVICE		TARGU JIU	0721 526 353	vasiandritoiu@yahoo.com
--------------------	--	-----------	--------------	-------------------------

JUDET HUNEDOARA

CARSO INSTAL COMPLEX		DEVA	0769 694 ,676	neagusorin10@gmail.com
CONCORDE INSTAL SERVICE		DEVA	0721 740 343	concordeservice@yahoo.com
INSTALHIDROTHERM	Str. Avram Iancu - Mag.Instalatorul	HUNEDOARA	0254714677, 0726370282	instalhidrotherm@gmail.com
OPAC DESIGN SISTEM		HUNEDOARA	0245 714 021	service@opacdesign.ro
PITYU TERMOSERVICE		PETROSANI	0254 541 510	pityu_keiling@yahoo.com

JUDET IALOMITA

FLI INSTAL SERVICE		IALOMITA	021 201 11 14	fli@fli.ro
--------------------	--	----------	---------------	------------

JUDET IASI

COMPANIA DE INSTALATII TERMICE		IASI	0746 004 668	cit_iasi@yahoo.com
DUO TERM SERV	Str. Salciilor 28, 812B, Parter	IASI	0232 237 945	contact@duotermserve.ro
ECHIPA DE SERVICE CENTRALE	Str. Crisului 1 - BL. C14, Parter	IASI	0232 231 687	office@echipadeservice.ro

JUDET MARAMURES

EXTREM SERVICE		BAIA MARE	0262 218 519	contact@extremservice.ro
----------------	--	-----------	--------------	--------------------------

JUDET MURES

OVIINSTAL TERMO SERV		LUDUS	0371 376 632 - 0722 659 977	
BIROTHERM TERMO SERV		REGHIN	0744 870231	birotherm@yahoo.com
CELTIA PREST	Str. Iernuteni 32A	REGHIN	0741-155301 - 0265 511 806	celtiaprest1@yahoo.com
EUROSERVINSTALPROD		TARGU MURES	0751 694 380	
GETINSTAL	Str. Secerei nr 23	TARGU MURES	Veres Zolt 0748 141 600 0365 430 306	office@getinstal.ro
MIRA SERV INSTAL		TARGU MURES	Boier Mircea 0747 504 676	miraservinstal@yahoo.ro

JUDET NEAMT

DMC TERMOSERV		PIATRA NEAMT	0751 656 339	dmctermoserv@yahoo.com
HTS SERVICII		PIATRA NEAMT	0755 948 847	hts.servicii@gmail.com
KLIMER SERV		PIATRA NEAMT	0233 210 647	contact@klimer.ro
OMU CU CENTRALA	Str. Alexandru Lapusneanu Nr 31, Bl B5, Ap 20	PIATRA NEAMT	0763 686 535	service@omucucentrala.ro
STEEL TERM SERV		PIATRA NEAMT	Grigoraş Ovidiu 0745 356 542 Colobanea Marius 0744 550 567	steeltermserv@yahoo.ro
TERMOPARTNER		PIATRA NEAMT	Lupuleasa Dan 0745 356 542 0755 233 586	termopartner@yahoo.com
ARTERA SERVICE	Str. Ecaterina Teodoroiu nr.49	ROMAN	0755 093 481	
MATINOTEAM INSTAL		TARGU NEAMT	Ovidiu Mangalariu 0745 081 277	

JUDET PRAHOVA

RBMIRA TERMO SERV		BUSTENI	0734 609 733	badila_rzvn@yahoo.com
OVIX INSTAL		CAMPINA	0244 336 336 - 0724 283 944	tehnic.ovix@gmail.com
SUNSET FM DANISERV	Str. Erou Grigore Nicolae	CAMPINA	Dan Florin 0723 894 381	
ADONIS & EXPERTH		PLOIESTI	0744 657 274	adrian_chitic@yahoo.com
CLIMATIC INSTAL SOLUTION	Str. Mihai Bravu, nr.239 - Bloc C4, Et.1, Ap.16	PLOIESTI	0744 931 574 - 0727 897 303	office@climatic-instal.ro
ELITE BLUE ENERGY		PLOIESTI	0723 607 030	service.energy@yahoo.com
ARGONA FARM		SINAI	0729 788 777 - 0722 259 857	argonafarm@gmail.com
FLI INSTAL SERVICE		PRAHOVA	021 201 11 14	fli@fli.ro

JUDET SALAJ

M.I. SERVICE INSTAL		ZALAU	Păuşan Ioan 0749 035 215	ionica_pausan@yahoo.com
---------------------	--	-------	--------------------------	-------------------------

JUDET SATU MARE

CP REP		SATU MARE	0756 550 975	
INSTINCT	Str. Bujorului 52	SATU MARE	0261 716 540 - 0742 708 708	

JUDET SIBIU

PRO EXPERT		MEDIAS	0269 843 545	
TERA COM	Str. Garii nr.6B	MEDIAS	0269 831 369 - 0733 490 822	teracom@birotec.ro
CONCORDE INSTAL SERVICE		SIBIU	0722 595 726	
ECO SYSTEMS		SIBIU	0749 135 610	eco.systems@yahoo.com
ECO SYSTEMS TOTAL	Calea Cisanadiei Nr.54	SIBIU	0754 606 824 - 0720 064 973	ecosystemstotalsrl@gmail.com
INSTAL TERMO MIV		SIBIU	0749 075 095	
INSTALSERV	Str. Ana Ipatescu 85	SIBIU	Mărginean Claudiu 0744 365 836	instalserv_2005@yahoo.com
LICAM PREST	Str. Infratirii nr. 37	SIBIU	0269 237 524	office@licam-prest.ro
LUCMAN	Calea Cisanădiei nr.60	SIBIU	0269 225791 - 0742 030 438	
MIRCO PROFICET		SIBIU	0742 090 560	mirco.proficet@yahoo.com
S.I.V. TERM	Str. Lunga , 34 BL 103, AP 32	SIBIU	Biju Daniel 0741 119 133	sivterm@yahoo.com
TERMO SAN SERVICE	Str. Ana Ipătescu, nr. 76	SIBIU	0720 110 120	termosanservice_sibiu@yahoo.com

JUDET SUCEAVA

RAPIDO THERMO SERVICE	Str. Traian Vuia 15	SUCEAVA	0745 382 133	
PRO EXPERT		CAMPULUNG	0741 218 836	

JUDET TELEORMAN

FLI INSTAL SERVICE		TELEORMAN	021 201 11 14	fli@fli.ro
--------------------	--	-----------	---------------	------------

JUDET TIMISOARA

PRECADIS	B.ul Simion Barnutiu 61	TIMISOARA	0744 616 873	
ROGAZ MULTISERVICE		TIMISOARA	0722 526 353	vasiandritoiu@yahoo.com

JUDET VALCEA

ROTEST SERV		R. VALCEA	0728 286 211	
-------------	--	-----------	--------------	--

JUDET VASLUI

GADISERV TERMOTEHNIC	Ep.I. Antonovici17	BARLAD	Grigoras Ionut 0744 655 975	gadiservtermotehnic@yahoo.com
ALEX DARO SERV		VASLUI	0751 390 390	alexdaroserv@gmail.com,

ARCA

caldaie

ARCA CALDAIE S.R.L.

Sede legale: Via I° Maggio, 16 46030 San Giorgio - Mantova- ITALIA

Tel.: 0039/0376/372206 - Fax: 0039/0376/374646

Sede di produzione: Via Giovanni XX.111°, 105 26865 San Rocco al Porto - Lodi - ITALIA

Tel.: 0039/0377/569677 - Fax: 0039/0377/569456

e-mail: arca@arcacaldaie.com - website: www.arcacaldaie.com

arca.romania@gmail.com