

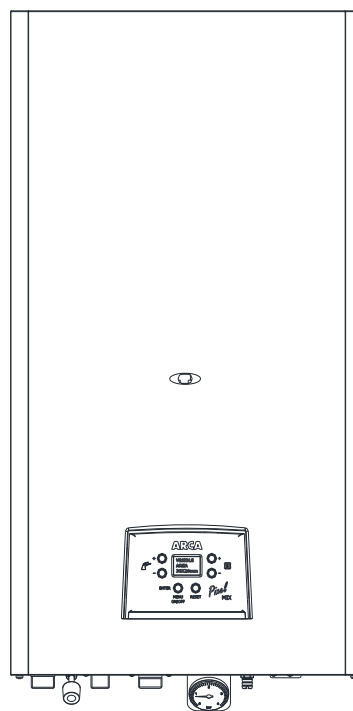


CENTRALE MURALE PE GAZ

INSTALARE, INTRETINERE SI
UTILIZARE

PIXEL 25 F
PIXEL 29 F
PIXELfast 32 F

Serie II



IMPORTANT

PRIMA APRINDERE A CENTRALEI SI OMOLOGAREA GARANTIEI TREBUIE
EFECTUATE DE UN TEHNICIAN AUTORIZAT

AVERTISMENTE

Prezenta carte constituie parte integranta si esentiala a produsului si exista in dotarea fiecarui cazan. Cititi cu atentie avertismentele incluse in acest manual in care sunt furnizate informatii importante privind siguranta instalatiei, folosirea si intretinerea acesteia. Instalarea cazanului trebuie facuta in conformitate cu normele in vigoare, urmand instructiunile constructorului si al personalului calificat profesional.

Verificati integritatea ambalajului si a continutului. In cazul in care exista dubii, nu utilizati aparatul si returnati-l furnizorului. **IMPORTANT:** Acest cazan foloseste la incalzirea apei la o temperatura inferioara celei de fierbere la presiune atmosferica; el trebuie

conectat la o instalatie de incalzire si/sau la o retea de distributie de apa calda compatibila operatiunilor si puterii acestuia. **Acest aparat va fi destinat folosirii numai in scopul pentru care a fost special construit. Orice alta folosire a acestuia e considerata improprie si deci periculoasa.**

Producatorul nu poate fi ulterior considerat responsabil pentru eventualele daune cauzate de utilizari improprii, eronate si irationale.

Nu obturati zabrelele de aspirare sau dispersare a aerului.

Nu stropiti cazanul cu apa sau alte lichide.

Nu sprijiniti pe cazan obiecte.

Nu efectuati curatarea cazanului cu substante inflamabile.

Nu depozitati recipiente cu substante inflamabile in imediata apropiere a cazanului.

Utilizarea aparatelor care folosesc energie electrica impune respectarea unor reguli fundamentale:

a) nu atingeti aparatul cu parti ale corpului ude;

b) nu fortati niciodata cablurile electrice;

c) nu permiteti folosirea aparatului de catre copii sau persoane neautorizate;

d) cablul de alimentare si fuzibilia nu trebuie inlocuiti de catre utilizator, ci de persoane autorizate;

Daca simtiti miros de gaz nu actionati intrerupatoarele electrice. Deschideti usa si fereastra. Inchideti robinetul de gaz.

Avertismentele care urmeaza sunt destinate personalului autorizat pentru instalarea si interventia asupra echipamentelor. Intretinerea curenta si eventualele reparatii ale produselor vor fi facute de catre un centru asistenta tehnica autorizat de ARCA, utilizand in exclusivitate piese de schimb originale.

Utilizati in exclusivitate kituri de evacuare a gazelor si accesoriile electrice furnizate de ARCA.

Utilizarea altor accesorii compromite functionarea in siguranta a instalatiei de incalzire si duce la pierderea garantiei.

ARCA nu raspunde pentru daunele provocate persoanelor in cazul nerespectarii avertismentelor privind modalitatea de instalare. Centrul de asistenta tehnica autorizat de catre ARCA are dreptul de a nu face punerea in functiune in cazul instalarii eronate a centralei termice, neconforme cu normele in vigoare si instructiunilor din cartea tehnica.

Inainte de efectuarea uneia din operatiunile de curatire sau intretinere, decuplati echipamentul de la reseaua de alimentare cu energie electrica inchizand intrerupatorul si/sau alte organe de interceptare.

Inainte de efectuarea oricarei interventii care prevede demontarea arzatorului si inspectia sa, centrala termica trebuie deconectata de la reseaua electrica si inchise robinetele de gaz.

Inainte de efectuarea inlocuirii unui fuzibil sau a oricarei alte interventii la circuitul electric, deconectati aparatul de la sursa de curent.

In cazul lucrului in apropiere de tevile de fum, opriti cazanul. Faceti obligatoriu verificarea evacuarii fumului cu persoane autorizate.

Siguranta electrica a aparatului este valabila numai daca este legat la o instalatie eficienta de impamantare. Verificarea acestor cerinte fundamentale va fi facuta de catre persoane calificate, deoarece producatorul nu este responsabil pentru daunele cauzate de lipsa unei instalatii de impamantare adecvata.

Verificati – cu persoane autorizate – daca instalatia electrica este adecvata cerintei aparatului.

Pentru alimentarea cazanului nu este consimtita folosirea de adaptori, prelungiri; este posibila folosirea unui intrerupator dupa cum indica normele de siguranta in vigoare.

Asigurati-va ca descarcarea supapei de siguranta a cazanului sa fie racordata la o canalizare. In caz contrar se poate inunda localul, iar pentru acest fapt nu este responsabil constructorul.

Asigurati-va ca tevile instalatiei nu sunt utilizate in calitate de prize de pamant pentru alte instalatii: in plus, daca nu sunt folosite corespunzator, pot cauza daune grave conexiunilor aparatului.

Controlati:

a) etanseitatea retelei de alimentare cu combustibil gazos;

b) daca alimentarea cu gaz se face la puterea ceruta de cazan;

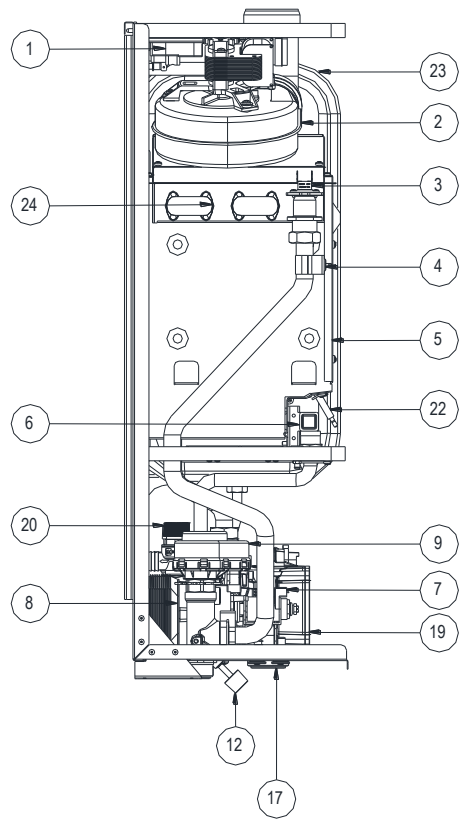
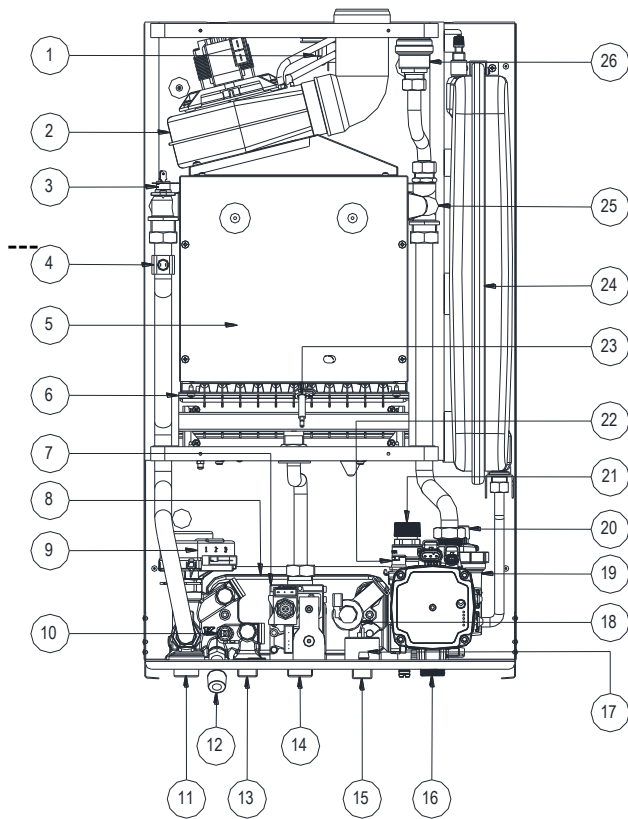
c) daca tipul de gaz este cel cerut de cazan;

d) daca presiunea de alimentare a gazului este corespunzatoare cartii tehnice a cazanului;

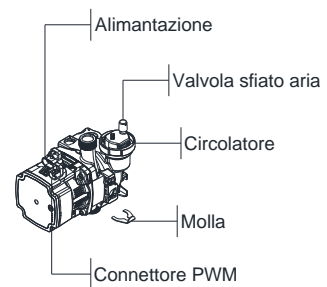
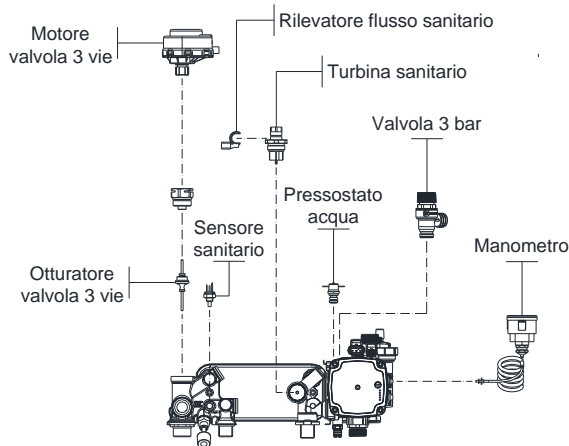
e) ca instalatia de aductiune a gazului sa fie dotata cu toate dispozitivele de siguranta si controlata conform normelor in vigoare.

AVERTISMENTE	2
1. CARACTERISTICI TEHNICE SI DIMENSIUNI-----	4
1.1 DIMENSIUNI	4
1.2 SCHEMA HIDRAULICA.....	4
1.3 DIAGRAMA DE FUNCTIONARE A POMPEI DE CIRCULATIE	4
1.4 PIXEL 25 F: COMPONENTE	5
1.5 PIXEL 29 F: COMPONENTE	6
1.6 PIXELfast 32 F: COMPONENTE	7
1.7 DATE TEHNICE	8
1.8 PIXEL 25 F, 29 F, PIXELfast 32 F: SCHEMA ELECTRICA.....	9
2. INSTRUCIUNI PENTRU INSTALATORI-----	10
2.1 EVACUAREA GAZELOR DE ARDERE: PIXEL 25 F, PIXEL 29 F, PIXELfast 32 F.....	10
2.1.1 TIPOLOGII DE EVACUARE.....	10
2.2.1 DIMENSIUNI DE EVACUARE: PIXEL 25 F.....	11
2.2.1.1 RACORDURI SEPARATE Ø 80 mm.....	11
2.2.1.2 RACORDURI COAXIALE Ø 60 mm x 100 mm	11
2.2.2 DIMENSIUNI DE EVACUARE: PIXEL 29 F.....	12
2.2.2.1 RACORDURI SEPARATE Ø 80 mm.....	12
2.2.2.2 RACORDURI COAXIALE Ø 60 mm x 100 mm	12
2.2.3 DIMENSIUNI DE EVACUARE: PIXELfast 32 F.....	13
2.2.3.1 RACORDURI SEPARATE Ø 80 mm.....	13
2.2.3.2 RACORDURI COAXIALE Ø 60 mm x 100 mm	13
2.3 FIXAREA CENTRALEI	14
2.4 LEGATURI HIDRAULICE	14
2.5 LEGATURI ELECTRICE	15
2.6 LEGATURI RETEA DE GAZ	15
2.7 COMENZI SI SETARI.....	16
2.7.1 DISPLAY SI SIMBOLURI	16
2.7.2 MOD DE FUNCTIONARE.....	16
2.7.3 SETARE PARAMETRI DE FUNCTIONARE	17
2.8 REGLARE PUTERE MAXIMA SI PUTERE MINIMA	18
2.8.1 REGLARE PUTERE MAXIMA	18
2.8.2 REGLARE PUTERE MINIMA	18
2.9 REGLARE APRINDERE LENTA SI PUTERE DE INCALZIRE	18
2.9.1 REGLARE APRINDERE LENTA.....	18
2.9.2 REGLARE PUTERE DE INCALZIRE.....	18
2.10 ADAPTAREA PENTRU FOLOSIREA ALTOR GAZE	18
2.11 TABEL PRESIUNI-DUZE PIXEL 25 F	19
2.11.1 DIAGRAMA PRESIUNE GAZ – DEBIT TERMIC.....	19
2.12 TABEL PRESIUNI-DUZE PIXEL 29 F	19
2.12.1 DIAGRAMA PRESIUNE GAZ – DEBIT TERMIC.....	19
2.13 TABEL PRESIUNI-DUZE PIXELfast 32 F	19
2.13.1 DIAGRAMA PRESIUNE GAZ – DEBIT TERMIC.....	19
3. INSTRUCIUNI DE INTRETINERE-----	20
3.1 INSTRUCIUNI GENERALE	20
3.2 DEBLOCAREA POMPEI.....	21
4. INSTRUCIUNI PENTRU UTILIZATORI	22
4.1 PANOUL DE COMANDA – DISPOZITIVE DE REGLARE SI SEMNALIZARE.....	22
4.1.1 MOD DE FUNCTIONARE.....	23
4.1.2 VIZUALIZARE SI REGLARE TEMERATURA APEI MENAJERE	23
4.1.2.1 FUNCTIE PREINCALZIRE.....	23
4.2.1.2 VIZUALIZARE DEBIT LITRI PE MINUT	23
4.1.3 VIZUALIZARE SI REGLARE TEMPERATURA INCALZIRE.....	23
4.2 APRINDERE CENTRALA	24
4.3 FUNCTIONARE MOD VARA	24
4.4 FUNCTIONARE MOD IARNA	24
4.4.1 MODALITATE INCALZIRE CU OTC (SONDA EXTERIOARA)	24
4.4.2 FUNCTIONARE CU SISTEM DE LA DISTANTA.....	24
4.5 FUNCTIE COSAR	24
4.6 CODURI SI SEMNALIZARI A ANOMALIILOR DE FUNCTIONARE.....	25
4.6.1 CUPRINS ANOMALII	25
4.7 OPRIRI TEMPORARE.....	25
4.8 OPRIRI PE PERIOADE INDELUNGATE	25
4.9 SFATURI SI NOTE IMPORTANTE.....	25
4.10 NEREGULI IN FUNCTIONARE	26
DECLARATIE DE CONFORMITATE	27
CENTRE ASISTENTA AUTORIZATE ARCA CALDAIE	28

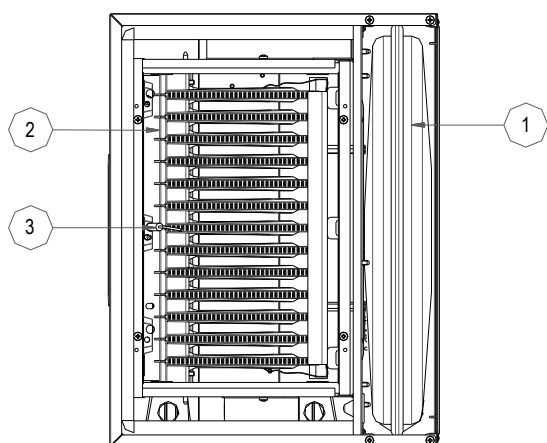
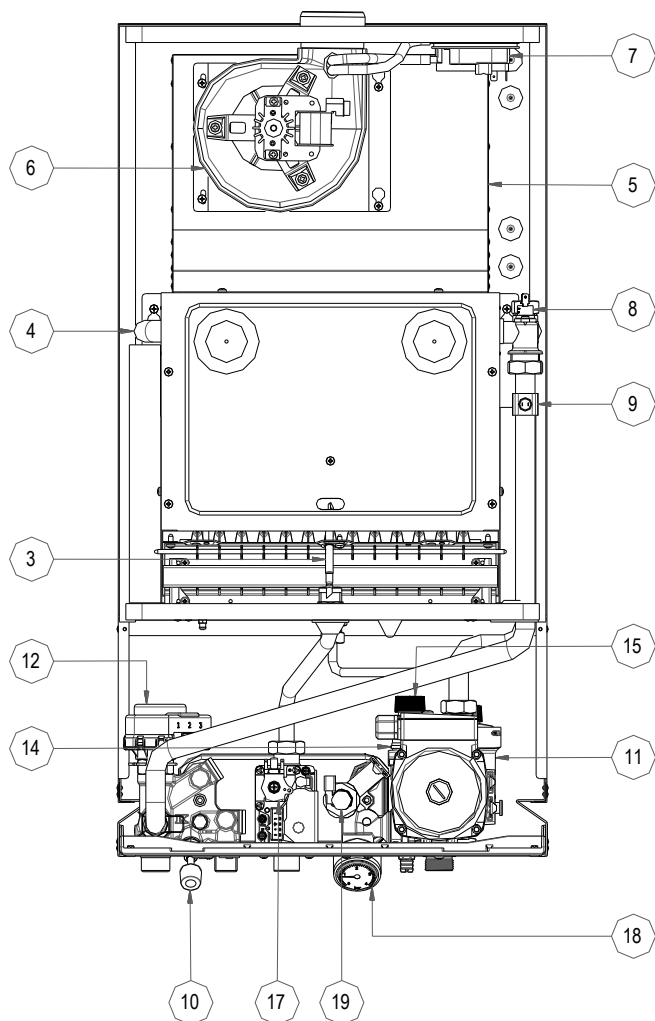
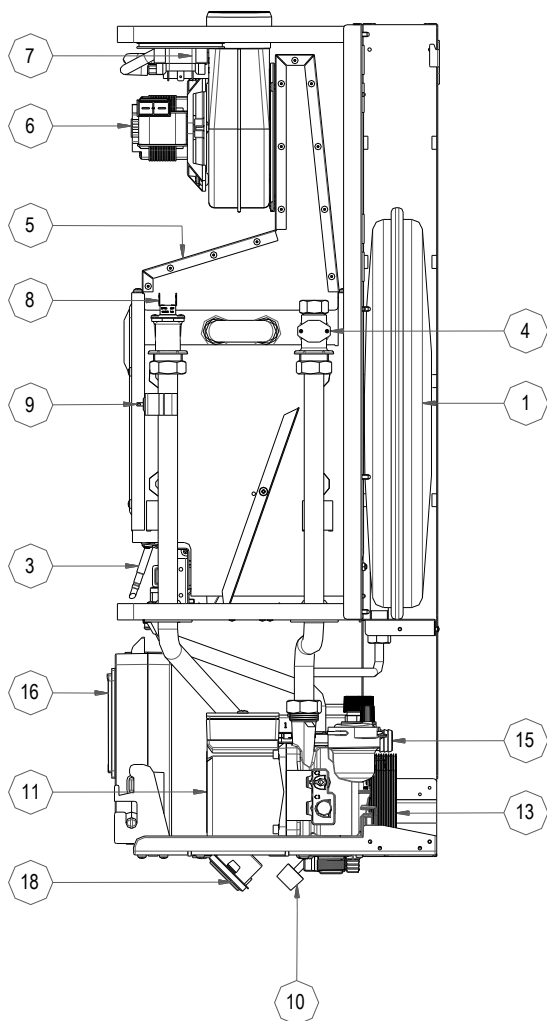
1.4 PIXEL 25 F: componente



POS.	DESCRIZIONE	POS.	DESCRIZIONE
1	PRESSOSTATO FUMI	14	INGRESSO GAS Ø 3/4"
2	VENTILATORE	15	INGRESSO ACQUA Ø 1/2"
3	TERMOSTATO	16	RITORNO RISCALDAMENTO Ø 3/4"
4	SONDA A CONTATTO	17	MANOMETRO
5	COPERCHIO CAMERA COMBUSTIONE	18	FLUSSOMETRO ACQUA SANITARIA
6	BRUCIATORE	19	CIRCOLATORE
7	VALVOLA GAS	20	VALVOLA SFIATO ARIA AUTOMATICA
8	SCAMBIATORE FLUSSO INCROCIATO	21	VALVOLA DI SICUREZZA
9	ATTUATORE VALVOLA DEVIATRICA	22	PRESSOSTATO DI MINIMA
10	SONDA AD IMMERSIONE	23	ELETTRODO DI ACCENSIONE
11	MANDATA RISCALDAMENTO Ø 3/4"	24	VASO ESPANSIONE
12	RUBINETTO DI CARICO	25	SCAMBIATORE PRIMARIO
13	USCITA ACQUA SANITARIO Ø 1/2"	26	VALVOLA SFIATO ARIA

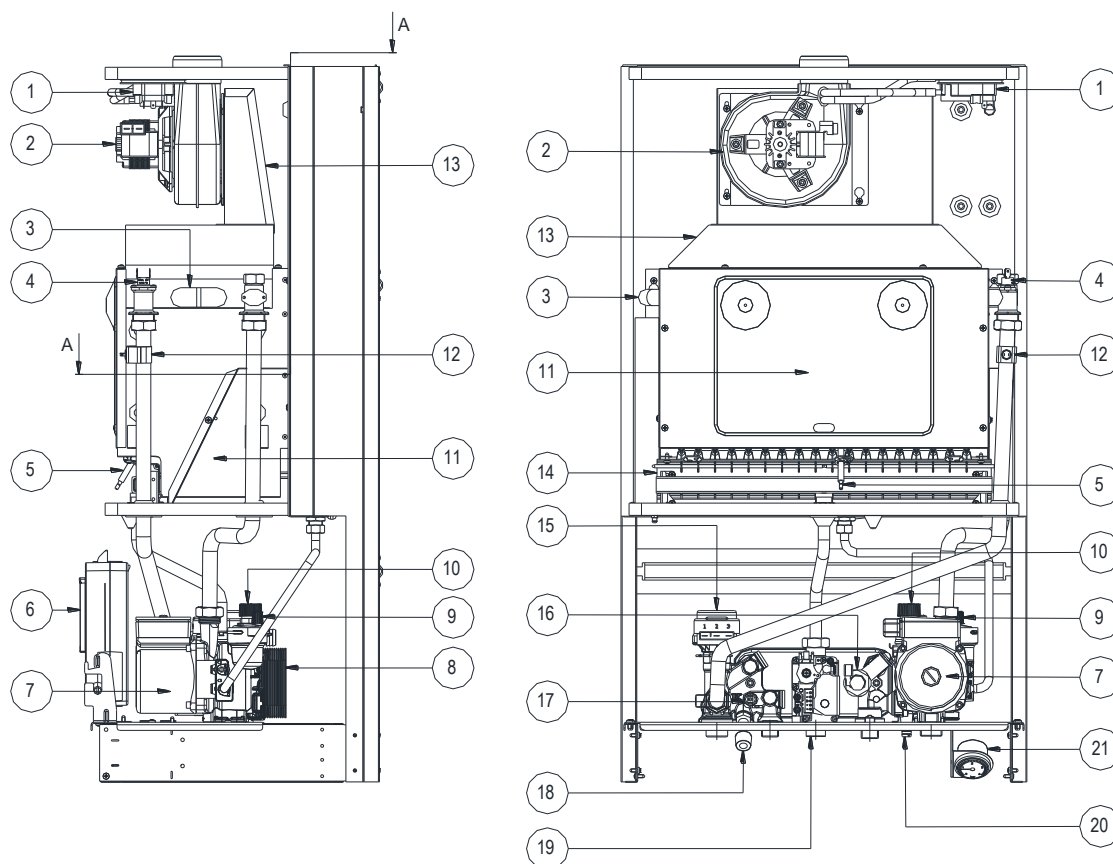


1.5 PIXEL 29 F: componente

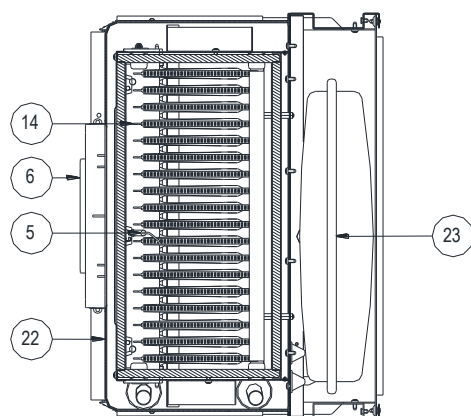


COMPONENTI	
POS.	DESCRIZIONE
1	VASO ESPANSIONE
2	BRUCIATORE
3	ELETTRODO DI ACCENSIONE
4	SCAMBIATORE ACQUA-GAS
5	CONVOGLIATORE FUMI
6	VENTILATORE
7	PRESSOSTATO FUMI
8	TERMOSTATO KLIXON 105°
9	SONDA A CONTATTO
10	RUBINETTO DI SCARICO
11	CIRCOLATORE
12	ATTUATORE PER DISTRIBUTORE 3 VIE
13	SCAMBIATORE
14	PRESSOSTATO UNIPOLARE CAMPINI
15	VALVOLA DI SICUREZZA
16	CRUSCOTTO
17	VALVOLA GAS
18	MANOMETRO
19	TURBINA

1.6 PIXELfast 32 F: componente



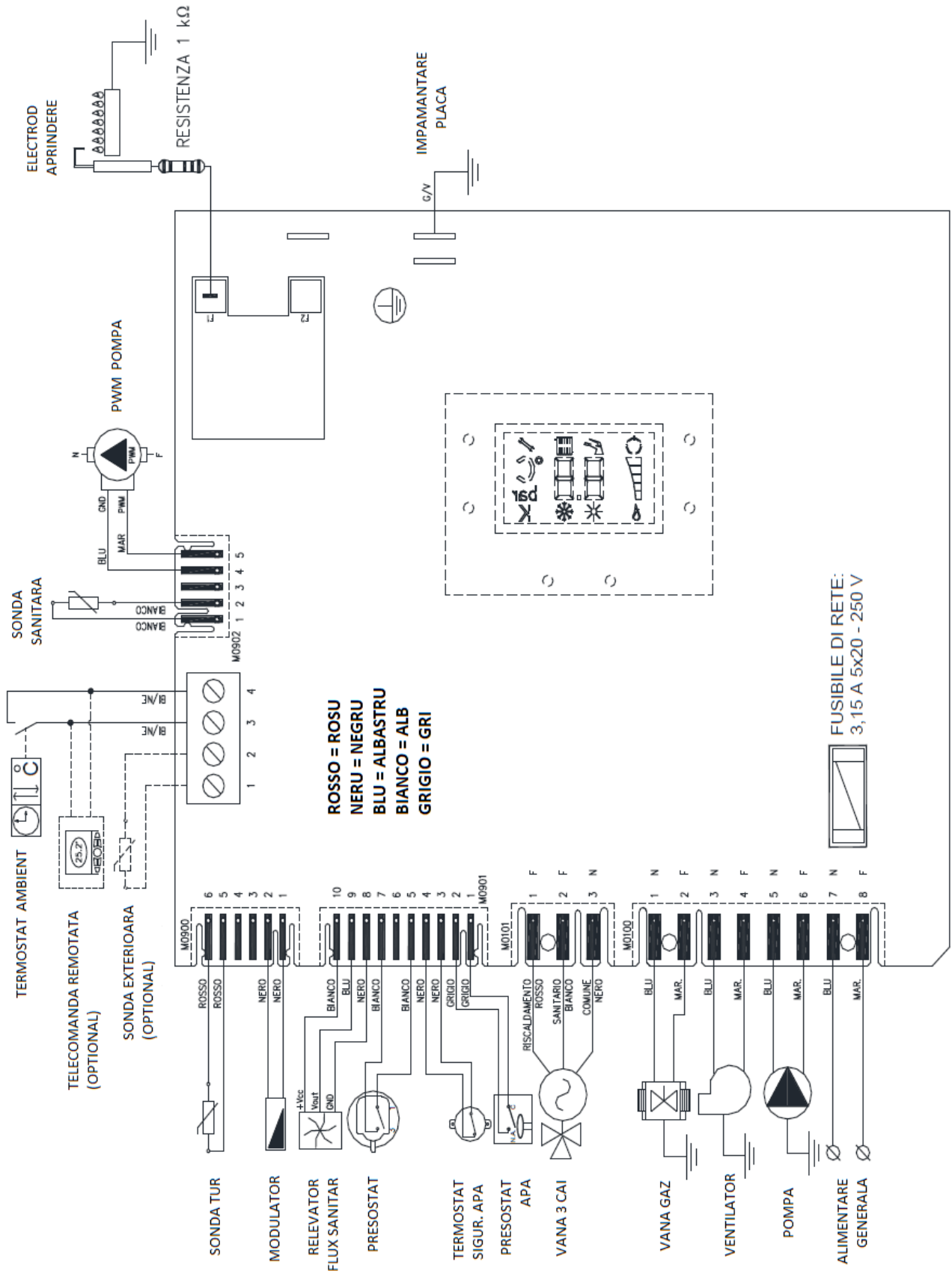
A-A (1 : 5)



COMPONENTI	
POS.	DESCRIZIONE
1	PRESSOSTATO FUMI
2	VENTILATORE
3	SCAMBIATORE PRIMARIO
4	TERMOSTATO KLIXON 105°
5	ELETTRODO DI ACCENSIONE
6	CRUSCOTTO
7	CIRCOLATORE
8	SCAMBIATORE FLUSSO INCROCIATO
9	VALVOLA SFOGO ARIA
10	VALVOLA DI SICUREZZA
11	CAMERA COMBUSTIONE
12	SONDA A CONTATTO
13	CONVOGLIATORE FUMI
14	BRUCIATORE
15	ATTUATORE PER DISTRIBUTORE 3 VIE
16	TURBINA
17	SONDA AD IMMERSIONE
18	RUBINETTO DI CARICO
19	VALVOLA GAS
20	RUBINETTO DI SCARICO
21	MANOMETRO
22	COPERCHIO CAMERA
23	VASO ESPANSIONE

1.7 DATE TEHNICE		Unitate	PIXEL 25 F	PIXEL 29 F	ECOfast 32 F
Tip			C12-C32-C42-C52	C12-C32-C42-C52	C12-C32-C42-C52
Debit Termic Nominal		KW	27	31,5	34,88
Debit Termic Nominal		Kcal/h	23220	27090	30000
Putere nominala		KW	25,1	29,3	32,5
Putere nominala		Kcal/h	21734	25194	27950
Randament util		%	92,9	93	93,2
Debit Termic Minim		KW	10,5	12,4	14
Putere Minima		KW	9,5	11,3	12,8
Randament cu sarcina redusa (30 % din Pn)		%	90,7	91,2	91,4
DEBIT GAZ cu putere nominal	Metano G20 (2E+)	m ³ /h	2,855	3,331	3,688
	Metano G25 (2ELL)	m ³ /h	3,320	3,874	4,290
	GPL G30 (3+)	kg/h	2,128	2,482	2,749
	GPL G31 (3P)	kg/h	2,096	2,445	2,708
PRESIUNE GAZ RETEA	Metano G20 (2E+)	mbar	20/25	20/25	20
	Metano G25 (2ELL)	mbar	20	20	25
	GPL G30 (3+)	mbar	29	29	28
	GPL G31 (3P)	mbar	37	37	37
Temperatura fum		°C	126,7	131,4	121,2
CO ₂ (G20)		%	7,7	7,6	7,7
NOx ponderat (conform UNI EN 483 par 6.2.2)		mg/KWh	119 (clasa 3)	----	0068 ★★★
Pierdere de caldura pe cos cu arzator in functiune		%	6,6	6,5	5,8
Pierdere de caldura pe cos cu arzator oprit		%	0,2	0,1	0,1
Pierderea de caldura prin manta (ΔT = 50 °C)		%	0,3	0,5	1,0
Debit volumic al gazelor de evacuare		Nm ³ /h	47,0	55,5	60,7
INCALZIRE					
Set point minim Incalzire		°C	35	35	35
Set point maxim Incalzire		°C	90	90	90
Volum apa in centrala		l	1,2	1,2	1,2
Volum apa vas expansiune		l	7,5	7,5	7,5
Presiune vas expansiune		bar	0,7	0,7	0,7
Presiune minima circuit primar		bar	0,4	0,4	0,4
Presiune maxima circuit primar		bar	3	3	3
Continut maxim de apa din instalatie		l	150	150	150
Presiune pompa disponibila instalatie incalzire cu debit de Q=1000 l/h		mbar	230	330	330
SANITAR					
Set point minim sanitar		°C	30	30	30
Set point maxim sanitar		°C	60	60	60
Debit continuu apa calda Δt = 25 °C		l/min	14,4	16,8	18,6
Debit continuu apa calda Δt = 35 °C		l/min	10,3	12,0	13,3
Volum apa Δt = 30 °C in primele 10 minute		l	120	140	155,3
Debit minim sanitar		l/min	2,5	2,5	2,5
Presiune maxima sanitar		bar	8	8	8
Presiune minima sanitar		bar	0,5	0,5	0,3
Volum apa vas expansiune		l	----	----	----
Tensiune/frecventa alimentare electrica		V/Hz	230/50	230/50	230/50
Putere electrica consum		W	120	120	120
RACORDURI					
Racorduri incalzire		Inch	3/4"	3/4"	3/4"
Racorduri sanitare		Inch	1/2"	1/2"	1/2"
Racord gaz		Inch	3/4"	3/4"	1/2"
Inaltime		mm	650	720	880
Profunzime		mm	260	300	360
Latime		mm	450	450	500
LUNGIME COS FUM					
Coaxial Ø 60 x 100 mm		m	4	4	3
Separat Ø 80 mm		m	30	30	30
Separat Ø 60 mm		m	----	----	7
Greutate		Kg	40	43	45
Grad de protectie		IP	IP4X	44	44

1.8 PIXEL 25 F, 29 F, PIXELfast 32 F: Schema elettrica



2. INSTRUCȚIUNI PENTRU INSTALATORI

2.1 EVACUAREA GAZELOR DE ARDERE: PIXEL 25 F, PIXEL 29 F, PIXELfast 32 F

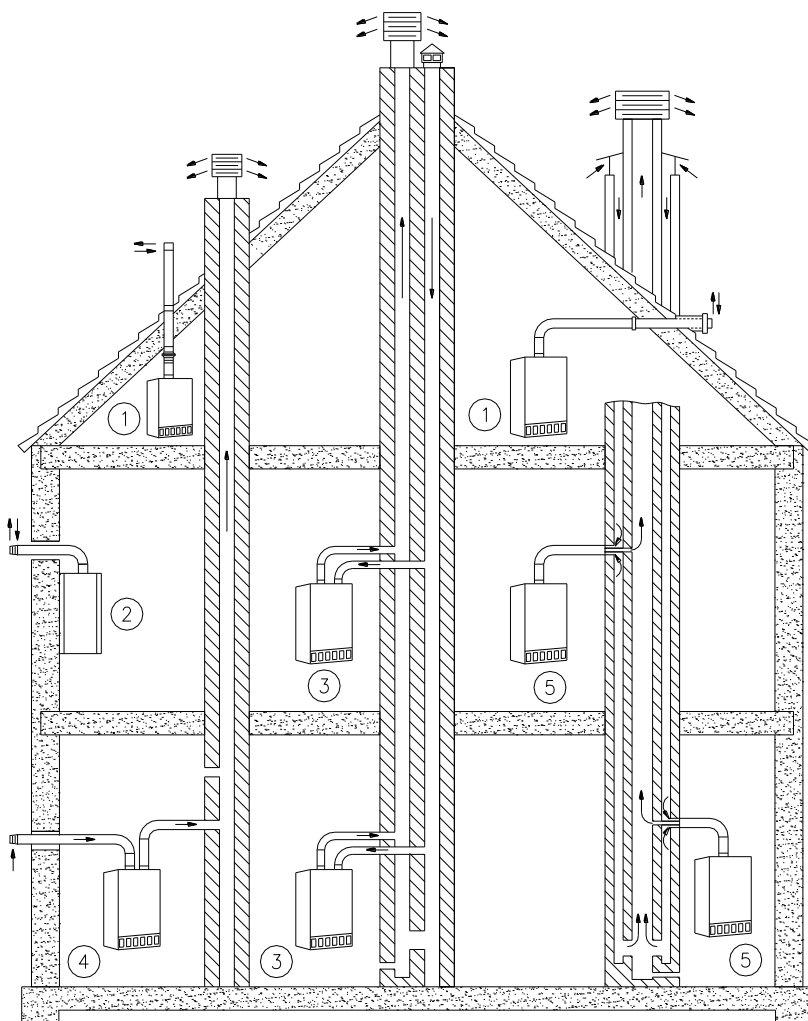
Tipul de cazan cu camera etansa nu ridica probleme particulare in ceea ce priveste incinta in care este instalat.

Se recomanda montarea cu grija a racordurilor de evacuare pentru evitarea pierderilor de produse de combustie.

Se recomanda folosirea de racorduri si accesorii originale.

2.1.1 TIPOLOGII DE EVACUARE

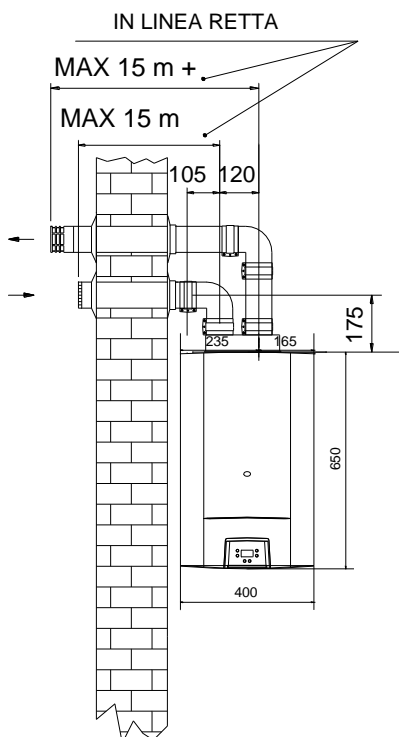
1. *Concentrice cu evacuarea prin acoperis*
2. *Concentrice cu evacuarea prin perete exterior*
3. *Separate, da racordate in cosuri separate*
4. *Sdoppiati; evacuare in cos de fum, aspiratie printr-un perete exterior*
5. *Concentrice, racordate la cosuri concentrice*



Pentru pozitionarea terminalelor de tiraj fata de ferestre, usi etc. consultati normele in vigoare.

2.2.1 DIMENSUNI DE EVACUARE: PIXEL 25 F

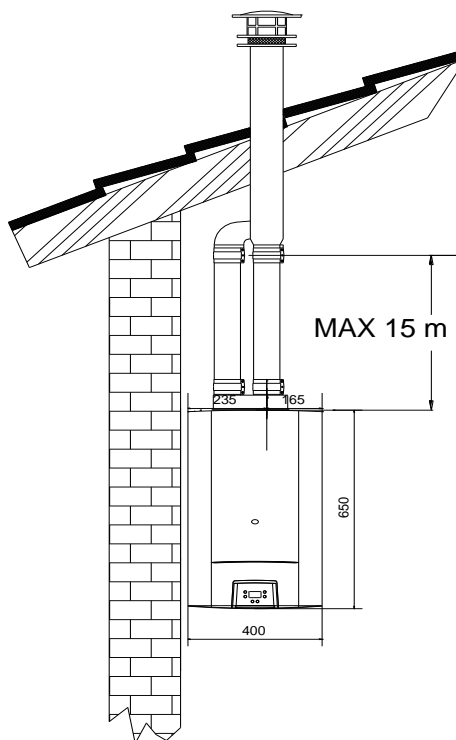
2.2.1.1 RACORDURI SEPARATE Ø 80 mm



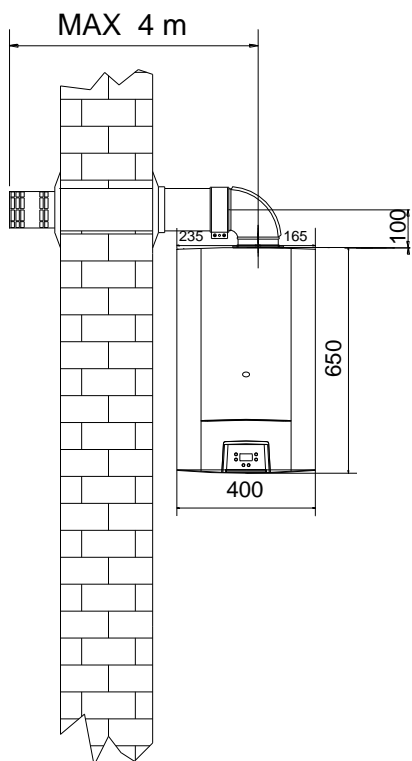
N.B.: Suma lungimii tubului de evacuare cu lungimea tubului de aspiratie **nu trebuie sa depaseasca 30 metri.**

De 0 la 2 m instalati diafragma de Ø 44 mm pe iesirea ventilatorului. Pentru fiecare cot adaugat, lungimea maxima permisa trebuie redusa de 2 metri.

Tuburile de aspiratie si de evacuare se vor monta usor inclinat catre exterior.



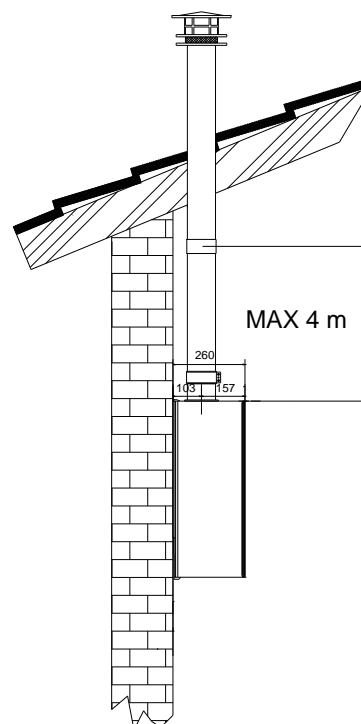
2.2.2.2 RACORDURI COAXIALE Ø 60 x 100 mm



N.B.: Lungimea maxima permisa a tubului coaxial variaza de la un minio de 0,5 metri la un maxim de 4 metri.

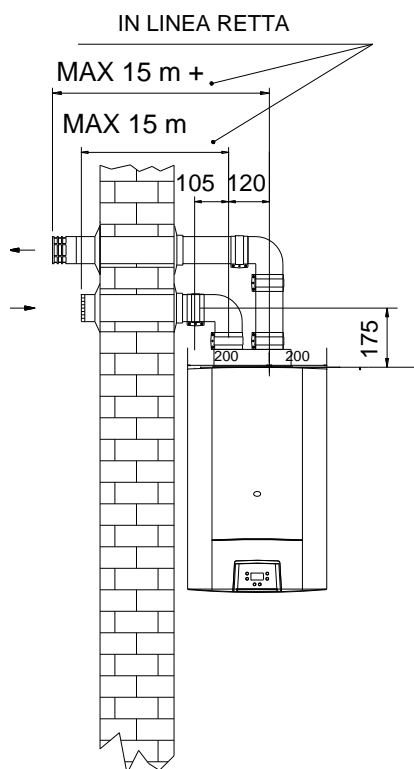
De 0 la 1 m instalati diafragma de Ø 44 mm pe iesirea ventilatorului.

Tuburile de aspiratie si de evacuare se vor monta usor inclinat catre exterior.



2.2.2 DIMENSUNI DE EVACUARE: PIXEL 29 F

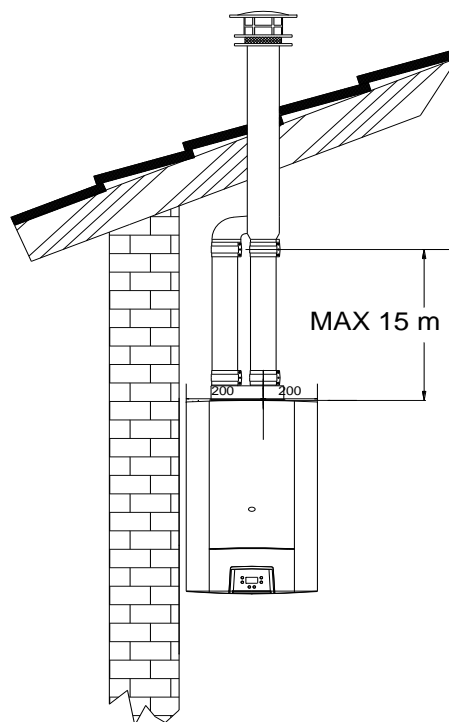
2.2.2.1 RACORDURI SEPARATE Ø 80 mm



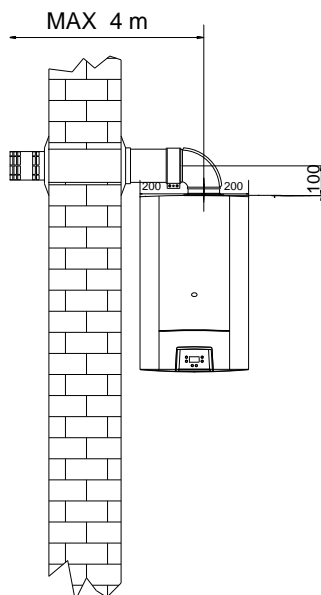
N.B.: Suma lungimii tubului de evacuare cu lungimea tubului de aspiratie **nu trebuie sa depaseasca 30 metri.**

De 0 la 2 m instalati diafragma de Ø 44 mm pe iesirea ventilatorului. Pentru fiecare cot adaugat, lungimea maxima permisa trebuie redusa de 2 metri.

Tuburile de aspiratie si de evacuare se vor monta usor inclinat catre exterior.



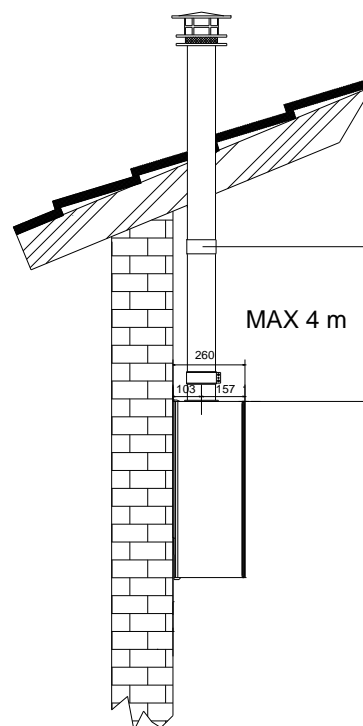
2.2.2.2 RACORDURI COAXIALE Ø 60 x 100 mm



N.B.: Lungimea maxima permisa a tubului coaxial variaza de la un minm de 0,5 metri la un maxim de 4 metri.

De 0 la 1 m instalati diafragma de Ø 44 mm pe iesirea ventilatorului.

Tuburile de aspiratie si de evacuare se vor monta usor inclinat catre exterior



2.2.3 DIMENSUNI DE EVACUARE: PIXELfast 32 F

2.2.3.1 RACORDURI SEPARATE

Ø 80 mm

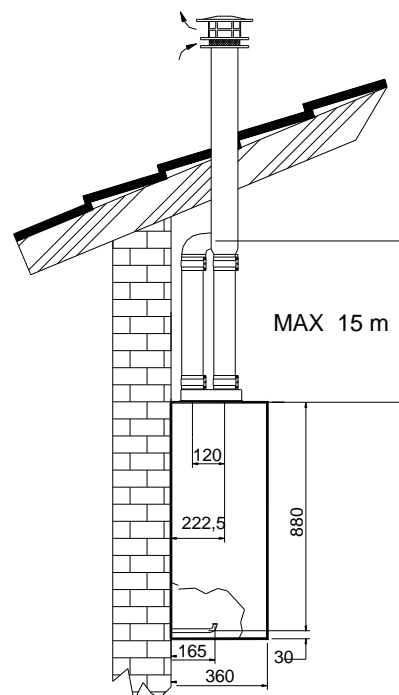
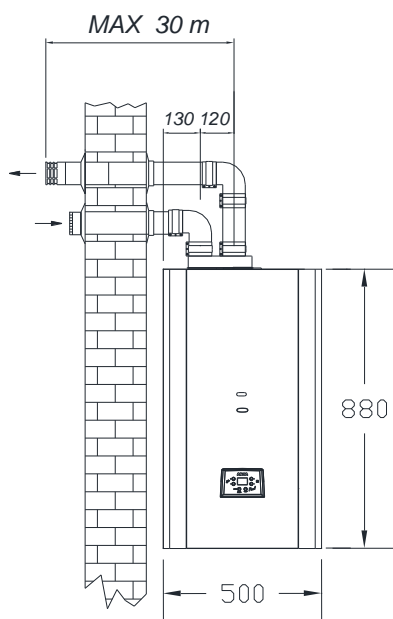
N.B.: Suma lungimii tubului de evacuare cu lungimea tubului de aspiratie **nu trebuie sa depaseasca 30 metri.**

Pentru fiecare cot adaugat, lungimea maxima permisa trebuie redusa de 1 metru.

De 0 la 6 m instalati diafragma de Ø 44 mm pe iesirea ventilatorului.

De 7 la 15 m instalati diafragma de Ø 46 mm pe iesirea ventilatorului.

Tuburile de aspiratie si de evacuare se vor monta usor inclinat catre exterior.



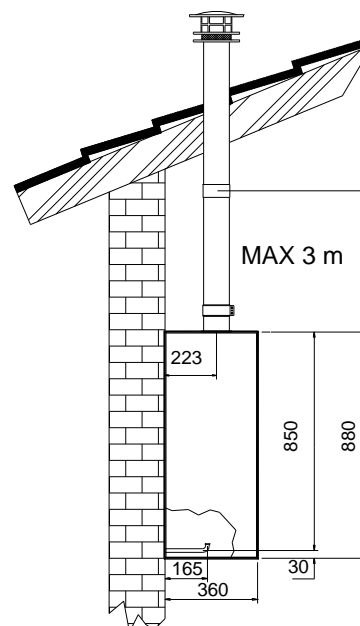
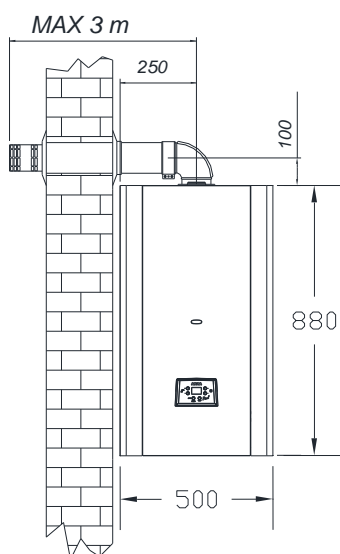
2.2.3.2 RACORDURI COAXIALE

Ø 60 mm x 100 mm

N.B.: Lungimea maxima permisa a tubului coaxial variaza de la un minm de 0,5 metri la un maxim de 3 metri.

De 0 la 1 m instalati diafragma de Ø 46 mm pe iesirea ventilatorului.

Tuburile de aspiratie si de evacuare se vor monta usor inclinat catre exterior.



2.3 FIXAREA CENTRALEI

- Pentru instalare procedati dupa cum urmeaza:
- tineti cont de dimensiunile de gabarit ale centralei termice si marcati cu ajutorul unui sablon cele doua puncte de fixare pe perete;
- efectuati doua orificii in locurile marcate si montati dibluri sau holtzsuruburi in functie de tipul de perete;
- fixati terminalele tevilor de apa calda si rece, turul si returul instalatiei, conducta de gaz si legaturile electrice;
- diblurile sau holtzsuruburile pozitionate precedent sunt utilizate pentru a agata cazanul de traversa situata in spatele cazanului;
- faceti conectarea hidraulica cu racordurile corespunzatoare din cazan;
- strangeti toate racordurile cu atentie controland la prima punere sub presiune eventualele pierderi.

2.4 LEGATURI HIDRAULICE

- Alimentare cu apa sanitara

Presiunea din reseaua de alimentare trebuie sa se incadreze in intervalul de la 1 bar la 6 bari (**in cazul unei presiuni superioare instalati un reductor**). Duritatea apei de alimentare conditioneaza frecventa de curatire a schimbatorului de caldura. Necesitatea instalarii unei instalatii de tratare a apei va fi examinata pe baza caracteristicilor apei .

- Umplerea instalatiei

Deschideti usor robinetul de incarcare pana ajungeti la o presiune de circa 1 bar, pe care o verificati cu ajutorul manometrului. Reinchideti apoi robinetul de incarcare. Aerisiti instalatia de incalzire, dupa care restabiliti presiunea de 1 bar .

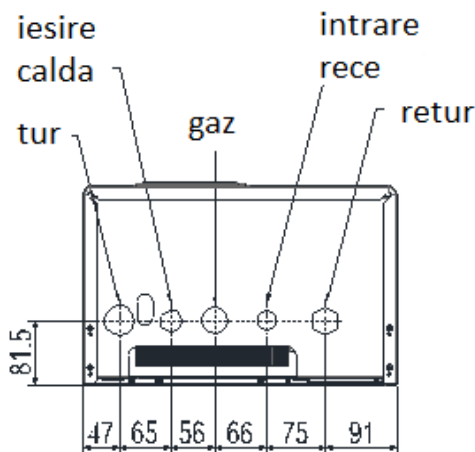
- Sfaturi si sugestii pentru evitarea vibratiilor si zgomotelor din instalatie

Evitati folosirea de tevi cu diametru redus;

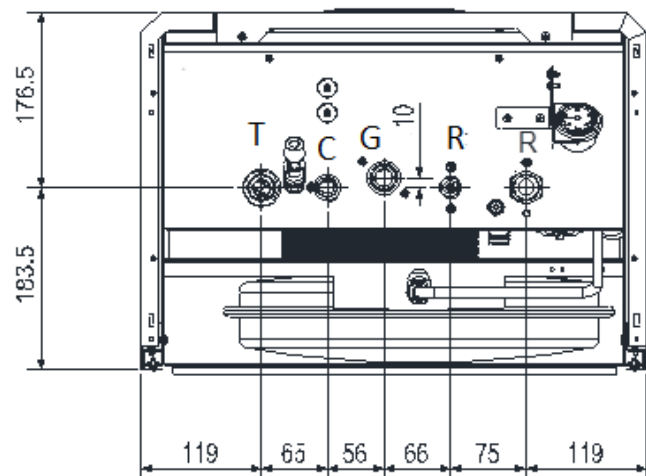
Evitati folosirea de coturi cu raza mica si reduceri de sectiuni importante;

Se recomanda o spalare a instalatiei de incalzire cu scopul eliminarii impuritatilor provenite de la tevi si de la radiatoare (in special uleiuri si grasimi) care afecteaza circuitul de incalzire al cazanului;

Centrala este proiectata pentru a fi instalata in incaperi cu temperatura ambietala.



PIXEL 25 - 29 F



PIXELfast 32 F

2.5 LEGATURI ELECTRICE

Cazanul este conceput pentru a fi alimentat la tensiune monofazica 230V/50Hz. Legaturile trebuie sa fie efectuate la cablul electric destinat acestui lucru.

De asemenea, pentru termostatul de ambient este prevazut un cablu extern; efectuati legatura termostatlui dupa ce ati eliminat puntea de pe terminalul cablului T.A.

Legatura electrica a cazanului trebuie prevazuta cu un intrerupator bipolar si un fuzibil corespunzator.

Aparatul trebuie sa fie legat la o instalatie de impamantare eficienta.

In orice caz, respectati normele de siguranta in vigoare.

Firma constructoare isi declina orice responsabilitate pentru eventualele daune provocate persoanelor sau animalelor, generate de lipsa legaturii la instalatia de impamantare a cazanului si din nerespectarea normelor in vigoare.

2.6 LEGATURI RETEA DE GAZ

Efecuati conectarea respectand intocmai normele in vigoare.

Asigurati-va ca tevile de gaz au o sectiune adecvata in functie de lungimea lor.

Inainte de a efectua legatura, verificati caracteristicile gazului distribuit astfel incit acestea sa fie aceleasi cu cele de pe placuta de timbru a cazanului; daca exista diferente sunt necesare noi reglari.

Introduceti un robinet de interceptare intre reseaua de alimentare cu gaz si cazan.

Deschideti usile si ferestrele si evitati prezenta unor flacari libere.

Aerisiti conductele de alimentare cu gaz.

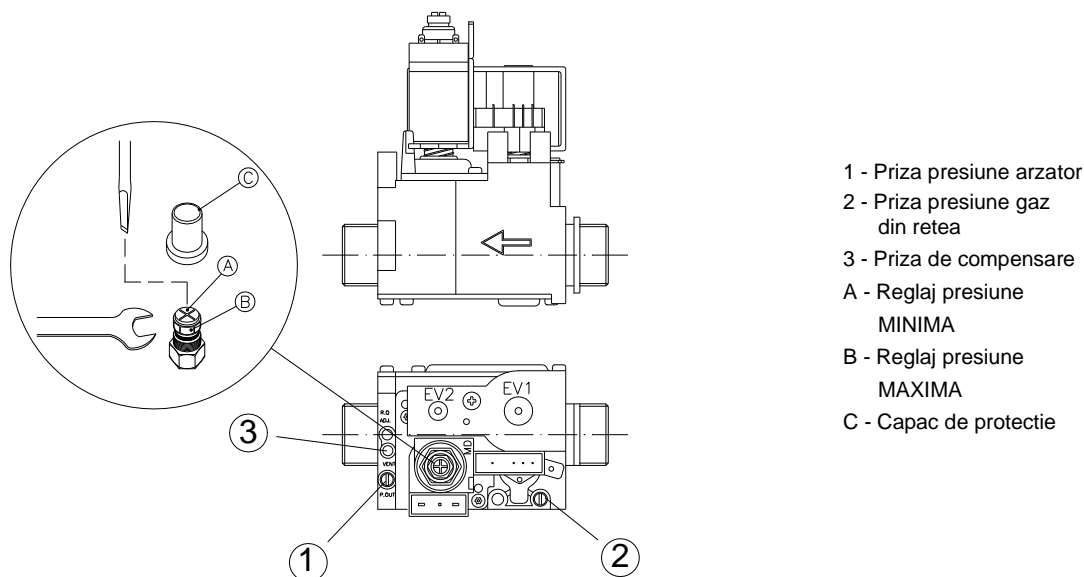
Cu centrala termica oprita controlati daca sunt scapari de gaz.

In aceste conditii observati contorul cel putin 10 minute pentru a verifica ca nu sunt semalate scurgeri de gaz.

Verificati, in toate cazurile, toata linia de alimentare cu gaz folosind o solutie de sapun sau alte produse echivalente

! Atentie: in cazul in care centrala functioneaza cu GPL instalati un reductor de presiune pe instalatia de alimentare cu gaz.

! Daca centrala functioneaza cu gaz metan este obligatorie montarea unui filtru stabilizator de presiune pe instalatia de alimentare cu gaz a acesteia..

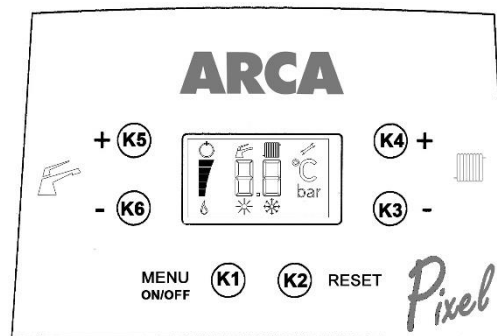


Pentru a efectua controlul presiunii de gaz la intrare in centrala si la nivelul arzatorului folositi prizele de presiune A si B disponibile pe vana de gaz (vedeti figura).

Nota: pentru a verifica daca valoarea presiunii din instalatia de alimentare cu gaz este suficienta pentru a asigura functionarea corecta, efectuati masurarea acesteia cu arzatorul aprins in regim de functionare de preparare apa calda menajera.

2.7 COMENZI SI SETARI

2.7.1 DISPLAY SI SIMBOLURI



K1 Selectare mod de functionare
K2 Reset erori
K3 Micsorare Set Point Incalzire

K4 Marire Set Point Incalzire
K5 Marire Set Point Sanitar
K6 Micsorare Set Point Sanitar

Icoana	Aprins Fix	Aprins Intermitent
	Selectare mod de functionare OFF	
	Selectare mod de functionare VARA	
	Selectare mod de functionare IARNA	
	Functionare in modalitate sanitar in derulare	Vizualizare set point sanitar
	Functionare in modalitate incalzire in derulare	Vizualizare set point incalzire
	Arzator in functiune	Funcție cosar in derulare
	Nivel putere arzator	Funcție cosar in derulare
	Vizualizare temperatura	Funcție preincalzire activa
	Setari parametri	Anomalie / PH ₂ O dezabilitat
	Vizualizare presiune H ₂ O	
	Sonda exterioara conectata si abilitata	

2.7.2 Mod de functionare

Placa este intotdeauna alimentata electric. Se poate scoate din tensiune prin intermediul bipolarului exteriorului centralei. Actionand pe tasta K1, selectati modul de functionare dorit.

Off

Apare icoana pe display.

Orice cerere de apimdere este ignorata, mai putin functie antiinghet. Functia antiblocare pompei / vanei deviatoare ramane activa.

Vara

Apare icoana pe display.

Este functionala doar eventuala cererea de apa menajera / boiler. Functiile cosar, antiinghet si antiblocare pompei sunt active.

Iarna

Apare icoana pe display.

Sunt functionale cereri de incalzire si sanitar. Functiile cosar, antiinghet si antiblocare pompei sunt active.

2.7.3 Setare parametri de functionare

Placa electronica este predispusa sa fie configurata dupa tipul centralei si tipul instalatiei carei este conectata.

Setarea parametrilor se face tinand apasat tastele K1 si K3 (MENU si " – ) timp de 4 secunde.

Pe display apare numarul identificativ parametrului, alternat cu valoarea respectiva. Apasati tastele K3 sau K4 pentru modificarea numarului parametrului, si apasati tastele K5 sau K6 pentru modificarea valorii asociate.

Iesirea din setare se face tinand apasat tasta K2 (RESET) timp de 6 secunde.

LISTA PARAMETRI

Parametri	Range	Descriere Parametru	Selectare parametru	Valoare din default
P1	0 ÷ 99	Putere aprindere (*) (**)	Procent tensiune modulator (%)	38 %
P2	0 ÷ 99	Putere maxima incalzire (**)	Procent tensiune modulator (%)	70 %
P3	0.0 ÷ 9.9	Timer OFF incalzire	0 ÷ 10' 00 = 0" Step di 6"	3.0 = 180 secunde
P4	02 ÷ 50	Post circulare incalzire	12" ÷ 5" Step de 6"	50 = 300 secunde
P5	of ÷ on	Tip de gas (Met / Gpl)	Of = Metan On = GPL	Of = Metan
P6	0 ÷ 4	By-pass anomalie P H ₂ O	0 = By-pass abilitat 1,2,3 = Dezabilitat, senzor analogic activ 4 = Senzor digital activ (pe contact digital M0901)	4 = Senzor digital activ (pe contact digital M0901)
P7	0 ÷ 99	Putere minim incalzire (**)	Procent tensiune modulator (%)	10 %
P8	of ÷ on	Abilitare sonda exterioara	Of = Dezabilitat On = Abilitat	Of = Dezabilitat
P9	0.0 ÷ 6.0	Valoare KD sonda exterioara	Curba	3.0 = Medie
PA	0 ÷ 3	Tip centrala	0 = Rapida 2 sonde 1 = Boiler 2 = Rapida monosonda 3 = Boiler + ceas/timer	2 = Rapida monosonda
PB	of ÷ on	Tip schimbator centrala rapida	Of = Placi On = Serpentina imersata	Of = Plastre
PC	0 ÷ 1	Range incalzire	0 = Standard 1 = Redus	0 = Standard
PD	0 ÷ 1	Setare tur boiler	0 = Set sanitar + offset (20°C) 1 = Fix (80 °C)	0 = Set sanitar + offset (20°C)
PE	of ÷ on	Funcție antilegionella (doar cu boiler)	Of = Dezabilitat On = Abilitat	On = Abilitat
PF	of ÷ on	Abilitare relè / deviatoare preincalzire electric	Of = Vana deviatoare electrica On = Relè pentru preincalzire electric	Of = Vana deviatoare electrica
PG	0 ÷ 2	Abilitare Fluxometru	0 = Fluxostat 1 = Fluxometru ELTEK conex. 9Hz 2 = Fluxometru KRAMER conex. 9Hz	2 = Fluxometru KRAMER
PH	4 ÷ 7	Procent Pompa PWM	4 = 60 % rpm 5 = 75 % rpm 6 = 85 % rpm 7 = 100 % rpm	5 = 75 % rpm

2.8 REGLAREA ARDERII: PUTERE MAXIMA SI PUTERE MINIMA

Cazanele sunt deja reglate din fabricatie pentru functionare pe tipul de gaz indicat pe placuta de timbru. Controlati valorile presiunii min/max intrucat nu toate retelele distribuie gaz la presiunea nominala, la care este reglat aparatul din fabricatie.

Pentru a controla si eventual a corecta valorile presiunii procedati dupa cum urmeaza:

- introduceti un manometru pentru gaz pe priza de presiune 1 - "P out";
- porniti cazanul cu robinetul sanitar deschis la maxim;
- asigurati-va ca bobina de modulare este alimentata.

2.8.1 REGLARE PUTERE MAXIMA

1. Aprindeti cazanul avand debitul maxim de apa menajera;
2. Asigurati-va ca bobina de modulare este alimentata;
3. Indepartati capacul de protectie "C";
 4. Reglati presiunea maxima actionand piulita "B" cu o cheie de 10 mm; rotind in sensul acelor de ceasornic presiunea creste, in sens invers scade.

2.8.2 REGLARE PUTERE MINIMA

1. Selectati din panoul de comanda regimul de functionare „IARNA”;
2. Inchideti contactul eventualului termostat de ambienta;
3. Setati temperatura de incalzire la maxim;
4. Setati puterea de incalzire la minim;
5. Rotiti capul de surub rosu "A" pana la atingerea presiunii minime indicate in manual (in sensul acelor de ceasornic creste, in sens invers scade);
6. Reasezati capacul de protectie "C";
7. Pentru reglarea puterii cazanului in modul incalzire a se vedea valorile din tabel raportate la tipul de gaz;
8. Deschideti robinetul de apa menajera la debit maxim pentru a verifica presiunea de gaz la puterea maxima.

N.B. Inchideti intotdeauna prizele de presiune dupa folosire si verificati-le etanseitatea.

2.9 REGLARE APRINDERE LENTA SI PUTERE DE INCALZIRE

2.9.1 REGLARE APRINDERE LENTA

Cazanul iese din fabrica deja calibrat la urmatoarele valori:

MET= 30 mm c.a.

GPL= 80 mm c.a.

Daca este nevoie sa modificati aceste valori, procedati ca mai jos:

- Deschideti robinetul de apa menajera la debit maxim si opriti cazanul;
- Porniti cazanul si selectati modul de functionare pe pozitia "VARA";
- Verificati presiunea de gaz a arzatorului in timpul ciclului de aprindere (presiunea de aprindere lenta este mentinuta pana la detectarea flacarei);
- Pentru a modifica valoarea aprinderii lente este necesar sa opriti centrala, actionand din nou asupra parametrilor si reporniti centrala verificand obtinerea valorii de presiune dorite.

2.9.2 REGLARE PUTERE DE INCALZIRE

Puterea maxima de incalzire trebuie reglata in functie de necesarul instalatiei.

Pentru a proceda la reglarea presiunii gazului la arzator actionati dupa cum urmeaza:

- Selectati din panoul de comanda regimul de functionare „IARNA”;
- Inchideti contactul termostatului de ambienta pentru a avea cerere de incalzire;
- Setati valoarea parametrului putere de incalzire P2 (conform cap. 2.7, punctul c).

Nota: inainte de a efectua acesta reglare asteptati circa 10 secunde pentru a permite stabilizarea presiunii dupa aprinderea lenta.

2.10 ADAPTAREA LA FOLOSIREA ALTOR GAZE

Cazanul este adecvat utilizarii de gaz natural si gaz GPL. Conversiunea cazanului de la functionarea cu un gaz la altul comporta executarea urmatoarelor operatiuni:

Transformare de la gaz METAN la GPL

- Procedati la inlocuirea duzelor arzatorului;
- Setati parametrul P5 pe ON de pe placa de modulare in pozitie GPL;
- Reglati nivelele de presiune MIN/MAX urmand instructiunile din paragrafele precedente;
- Pentru diametrul duzelor si presiunea de gaz la arzator consultati tabelul de mai jos;
- La terminarea operatiunii, sigilati elementele de reglaj cu o picatura de vopsea.

Transformarea de la GPL la gaz METAN

- Procedati la inlocuirea duzelor arzatorului;
- Setati parametrul P5 pe OFF de pe placa de modulare (vedeti schema electrica);
- Reglati nivelele de presiune MIN/MAX urmand instructiunile din paragrafele precedente;
- Pentru diametrul duzelor si presiunea de gaz la arzator consultati tabelul de mai jos;
- La terminarea operatiunii, sigilati elementele de reglaj cu o picatura de vopsea.

2.11 TABEL PRESIUNE - DUZE: PIXEL 25 F

PIXEL 25 F			Duze Arzator		Presiune Arzator	
TIP GAZ	P.C.I	Presiune retea	Cantitate	Ø	Qmin = 10,5 KW	Qnom. = 27 KW
	MJ/m3	mbar	n°	mm	mbar	mbar
Metan G20 (2H+)	34,02	20	11	1,30	2,3	14,4
Metan G25 (2H+)	29,25	25	11	1,30	2,3	14,4
Metan G25 (2LL)	29,25	20	11	1,45	1,6	10,1
Butan G30	116,09	28/30	11	0,8	4,3	28,1
Propan G31	88	37	11	0,8	5,7	35,3

Presiune arzator (mbar)

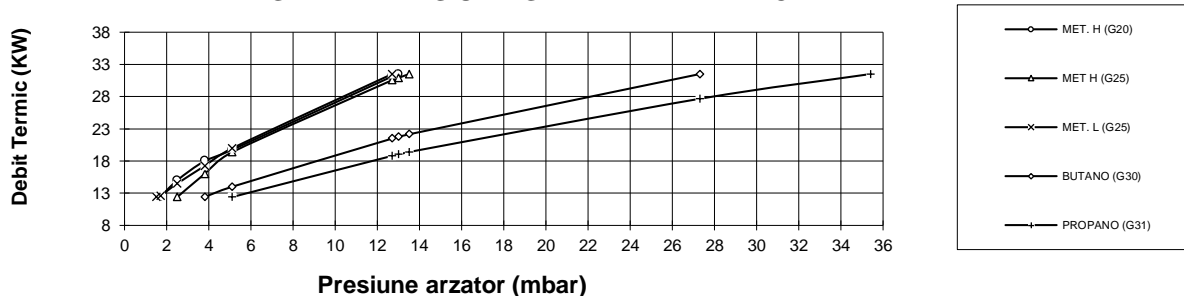
2.11.1 DIAGRAMA PRESIUNE GAZ - DEBIT TERMIC



2.12 TABEL PRESIUNE - DUZE: PIXEL 29 F

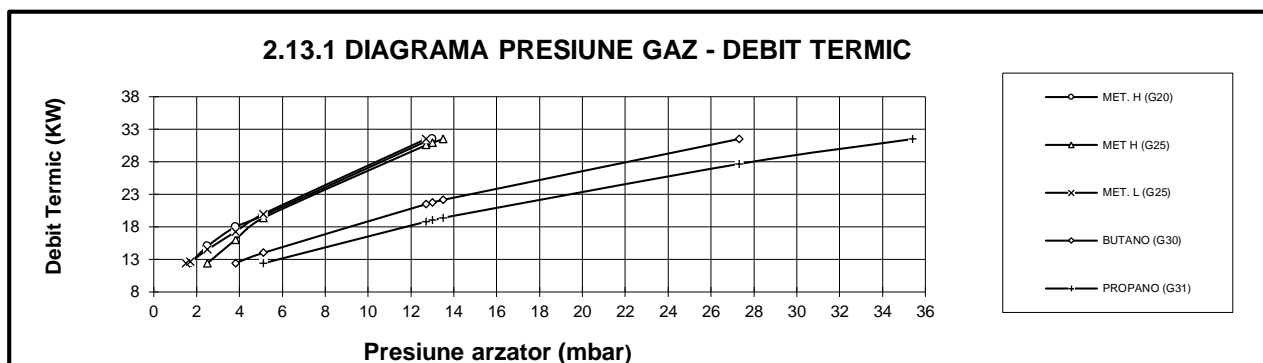
PIXEL 29 F			Duze Arzator		Presiune Arzator	
TIP GAZ	P.C.I	Presiune retea	Cantitate	Ø	Qmin = 12,4 KW	Qnom. = 31,5 KW
	MJ/m3	mbar	n°	mm	mbar	mbar
Metan G20 (2H+)	34,02	20	13	1,30	1,5	12,7
Metan G25 (2H+)	29,25	25	13	1,30	2,5	13,5
Metan G25 (2LL)	29,25	20	13	1,45	1,7	13,5
Butan G30	116,09	28/30	13	0,8	3,8	27,3
Propan G31	88	37	13	0,8	5,1	35,4

2.12.1 DIAGRAMA PRESIUNE GAZ - DEBIT TERMIC



2.13 TABEL PRESIUNE - DUZE: PIXELfast 32 F

PIXELfast 32 F			Duze Arzator		Presiune Arzator	
TIP GAZ	P.C.I	Presiune retea	Cantitate	Ø	Qmin = 12,4 KW	Qnom. = 31,5 KW
	MJ/m ³	mbar	N ⁰	mm	mbar	mbar
Metan G20 (2H+)	34,02	20	18	1,20	1,3	11
Metan G25 (2H+)	29,25	25	18	1,20	2,1	13,8
Metan G25 (2LL)	29,25	20	18	1,45	0,6	6,6
Butan G30	116,09	28/30	18	0,72	4,4	27,2
Propan G31	88	37	18	0,72	5,7	34,1



Completata transformarea gazului, tehnicianul trebuie sa lipeasca aptibildul cu datele duzelor prezent in kitul de transformare cu noile reglari de gaz.

3. INSTRUCIUNI DE INTRETINERE

3.1 INSTRUCIUNI GENERALE

Toate operatiile de intretinere si transformare a gazului trebuie sa fie executate de catre persoane calificate profesional.

Operatiunile de INTRETINERE trebuie sa fie executate conform normelor in vigoare si trebuie efectuate cel putin o data pe an de centre de asistenta tehnica autorizate de firma ARCA, enumerate in lista de centre de service autorizate.

La inceputul sezonului de iarna, prima operatiune necesara este inspectarea aparatului de catre persoane autorizate, cu scopul de a avea o instalatie cu o eficienta maxima.

Este necesara efectuarea urmatoarelor operatiuni:

- verificarea si eventual curatarea schimbatorului de caldura;
- verificarea si eventual curatarea arzatorului;
- verificati si eventual restabiliti presiunea in instalatia hidraulica;
- verificarea eficientei vasului de expansiune al circuitului de incalzire;
- verificarea functionarii corecte a termostatelor de reglare si de siguranta;
- verificarea starii de curatenie si integritatea electrodului de aprindere;
- controlati corecta functionare a pompei;
- controlati daca nu exista pierderi in diferitele circuite (gaz, apa, evacuare fum);
- controlati ca presiunea gazului din arzator sa fie corecta;
- controlati randamentul de ardere;
- controlati valoarea emisiilor de noxe(CO,CO2,NOX);
- in cazul inlocuirii unei parti componente a cazanului, este obligatoriu sa folositi numai piesele de schimb ale firmei constructoare;

Firma constructoare isi declina orice responsabilitate fata de instalatia la care nu s-au folosit piese originale.

ATENȚIE!

Centrala PIXEL 25 N este furnizată cu termostatul de siguranță pentru cosul de fum, care intervine în cazul în care există un retur în ambianta produselor din combustie.

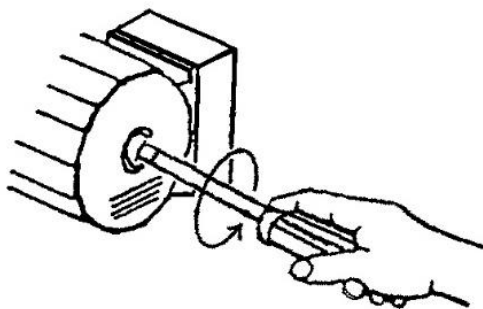
Acest termostat NU trebuie niciodată dezactivat. Produsele combustiei, dacă se întorc în ambianta, pot provoca intoxicații acute sau cronice cu pericol mortal.

ATENȚIE! După ce ați executat orice intervenție la cazan care privește circuitul de alimentare cu gaz este INDISPENSABILĂ controlarea etanșeității acestuia

3.2 DEBLOCAREA POMPEI

La cazanul nou sau după o lungă perioadă de inactivitate se poate întâmpla ca pompa să se blocheze. Acest inconvenient se poate rezolva astfel:

- demontați busonul de aerisire al pompei cu ajutorul unei surubelnite;
- introduceți surubelnita cu atenție în creștatura axului și rotind ușor deblocați rotorul pompei;
- montați la loc busonul.



4. INSTRUCȚIUNI PENTRU UTILIZATORI

4.1 PANOUL DE COMANDA - DISPOZITIVE DE REGLARE SI SEMNALIZARE

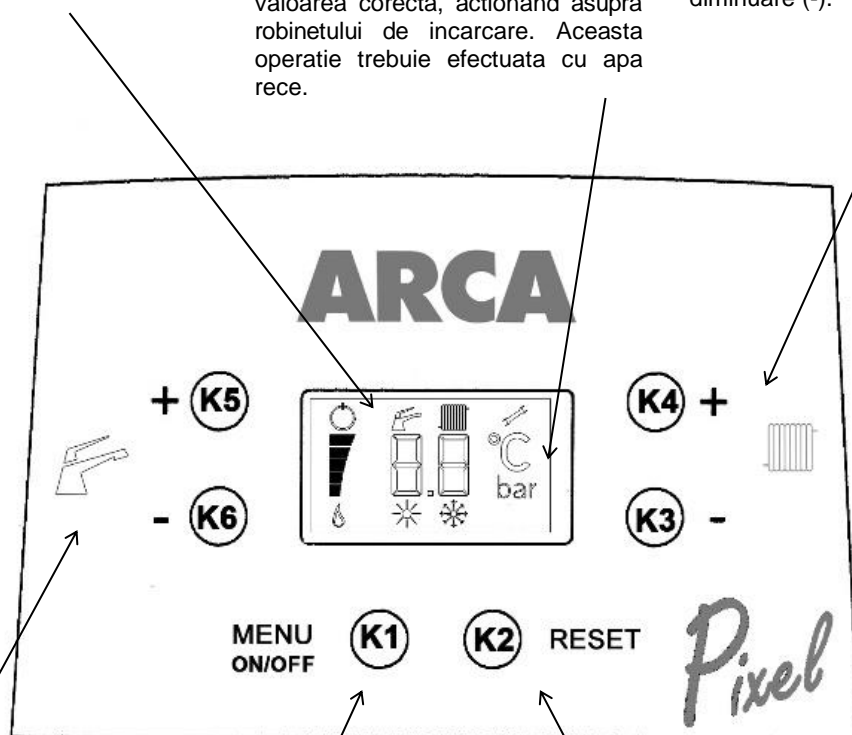
INDICATOR TEMPERATURA APA CALDA SANITARA / INCALZIRE:

Cu ajutorul termometrului exista posibilitatea de a verifica temperatura de lucru a circuitului de incalzire setata anterior.

MANOMETRU: Vizualizeaza presiunea apei din interiorul circuitului de incalzire: valoarea presiunii nu trebuie sa fie mai mica de 0,8-1 bar (la rece).
Daca presiunea este sub 0,8-1 bar (la rece) este necesar sa restabiliti valoarea corecta, actionand asupra robinetului de incarcare. Aceasta operatie trebuie efectuata cu apa rece.

INCALZIRE:

Prin aceste taste se seteaza temperatura din circuitul de incalzire.
In cadrul meniului „setare parametri” se modifica valoarea parametrului de reglat prin crestere (+) sau diminuare (-).



SANITAR:

Prin aceste taste se seteaza temperatura apei calde sanitare. In cadrul meniului „setare parametri” se schimba parametrul de reglat.


MENIU:

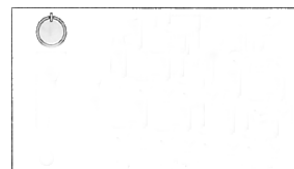
SELECTOR MOD DE FUNCTIONARE:
VARA / IARNA / OFF
Apasat simultan cu tasta K3 activeaza meniurile parametrilor. Apasat in faza de setare a parametrilor un timp indelungat memoreaza modificarile.


RESET:

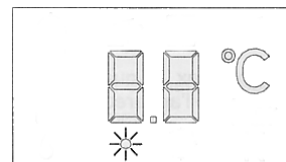
Apasand aceasta tasta se reactiveaza centrala dupa interventia dispozitivului de blocare al arzatorului.
Apasat in faza de setare a parametrilor un timp indelungat se iese din meniul parametrilor.




4.1.1 MOD DE FUNCTIONARE

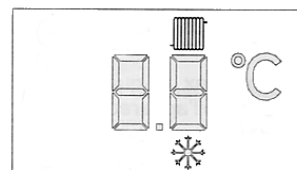
Dupa legarea cazanul de retea electrica display-ul se va ilumina si va aparea simbolul  in partea de sus.



Apasand pentru un timp de circa 3 secunde tasta MENU in partea de jos a display-ului apare simbolul  (vara) si va fi vizualizata temperatura apei continuta in cazan.



Apasand a doua oara tasta MENU pentru 3 secunde in partea de jos a display-ului dispare simbolul  (vara) si apare simbolul  (iarna), si este afisata tot temperatura apei continuta in cazan cu simbolul .



4.1.2 VIZUALIZAREA SI REGLAREA TEMPERATURII APEI MENAJERE

Prin folosirea tastei MENU se merge la VARA sau la IARNA.



Apasand tasta + sau – cu simbolul robinetului alaturat va fi vizualizata temperatura apei menajere si simbolul robinetului incepe sa palpaie.




Apasand aceleasi taste + sau – se poate modifica temperatura apei menajere dupa propria dorinta pornind de la un minim de 30°C pana la un maxim de 60°C.



O data ce se va fi ajuns la temperatura dorita se asteapta circa 3-4 secunde si display-ul revine la situatia de stand by.

4.1.2.1 FUNCTIA PREINCALZIREA APEI SANITARE

Funcția pre-încalzire se poate activa / dezactiva apăsând concomitent și îndelungat tastele K6 și K5. Activarea funcției este semnalizată de display printr-o icoană  palpaie. Funcția este activă când modalitatea de funcționare SANITAR este abilitată. În timpul acestei funcții apa circulă în circuitul primar și arzătorul este pornit când temperatura sondei CH coboară sub SETPOINT DHW – 15°C și este stins când temperatura atinge SETPOINT DHW - 5°C

4.1.2.2 Vizualizare debit litri pe minut

Este posibilă vizualizarea debitului apei în litri/minut erogat de către centrală apăsând tastele K1 și K5 în timpul erogării apei calde sanitare. Debitul va fi arătat timp de 15 secunde și este disponibil doar la centrale monosonda sau cu două sonde și cu fluxometru instalat.

4.1.3 VIZUALIZAREA SI REGLAREA TEMPERATURII APEI DE INCALZIRE

Prin folosirea tastei MENU se merge la VARA sau la IARNA.



Apasand tasta + sau – cu simbolul radiatorului alaturat va fi vizualizata temperatura apei de la incalzire si simbolul radiatorului incepe sa palpaie.



Apasand aceleasi taste + sau – se poate modifica temperatura apei de la incalzire dupa propria dorinta pornind de la un minim de 30°C pana la un maxim de 85°C.



O data ce se va fi ajuns la temperatura dorita se asteapta circa 3-4 secunde si display-ul revine la situatia de stand by.

4.2 APRINDERE CENTRALA

Deschideti robinetul de alimentare cu gaz. Setati functionarea in pozitia VARA sau IARNA: centrala se aprinde automat (ledul de retea se aprinde pe panoul de comanda). Atunci cand aprinderea nu se produce, se aprinde semnalizarea de blocare. Pentru a debloca e necesar sa actionati tasta K2 (RESET).

4.3 FUNCTIONARE IN REGIM DE VARA

Setati din selectorul de regim de functionare modul VARA, setati temperatura sanitara dorita. In aceasta situatie, centrala functioneaza numai pentru producerea de apa calda sanitara (cand exista cerere).

4.4 FUNCTIONARE IN REGIM DE IARNA

Setati din selectorul de regim de functionare modul IARNA, setati temperatura de incalzire dorita. In cazul in care dispuneti de un termostat de ambianta acesta are rolul de a mentine temperatura mediului la valoarea stabilita.

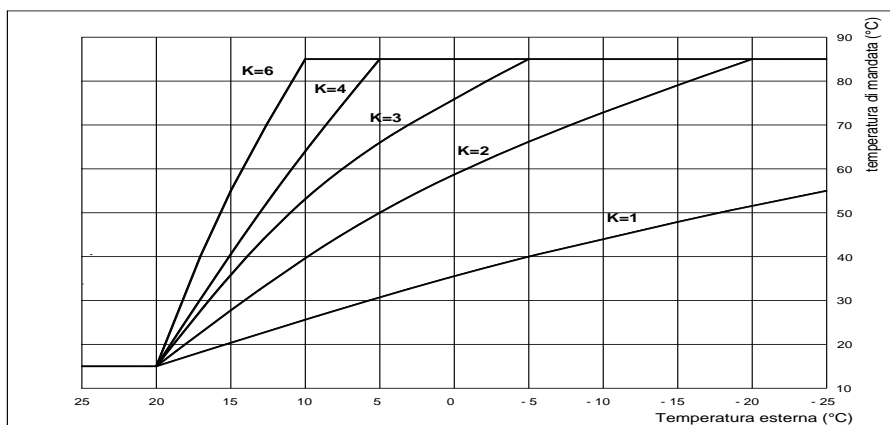
N.B.: daca exista termostat de ambianta, verificati ca acesta sa fie pozitionat la temperatura dorita.

4.4.1 MODALITATE INCALZIRE CU OTC (SONDA EXTERIOARA)

Aceasta modalitate este activata prin conexiunea senzorului de temperatura externa si abilitarea parametrului aferent (a se vedea par. 2.7.3).

Functionarea este aceeaasi cu cea de incalzire normala, cu diferenta ca temperatura de pornire a apei de la incalzire este calculata in functie de temperatura externa masurata de sonda si de factorul K (reglat intre 0 si 6 din meniul de setare a parametrilor).

In imaginea urmatoare este aratata o diagrama a functiei OTC (incalzire minima setata = 15°C).



Reglarea temperaturii ambientale poate fi obtinuta folosind numai compensarea temperaturii de pornire a apei de la incalzire cu temperatura externa sau in combinatie cu termostatul de la distanta (a se vedea descrierea aferenta). Corectia temperaturii de pornire a apei de la incalzire este efectuata fiecare minut prevazand o functie de reducere a variatiilor bruste.

Daca sonda externa nu functioneaza, reglarea temperaturii de pornire a apei de la incalzire se face prin folosirea tastelor de setare ale incalzirii cu aceleasi functiuni descrise in paragraful de dinainte.

4.4.2 FUNCTIONARE CU SISTEM DE LA DISTANTA

Placa electronica de control a fost predispusa pentru eventuala folosire a cronotermostatului de la distanta furnizat de ARCA.

Termostatul trebuie legat direct la bornele respective pe placa, dupa intreruperea alimentarii.

Cu terminalul conectat si comunicare eficienta, cazanul este controlat numai de la acesta. In caz de o intrerupere a comunicarii, controlul asupra cazanului este preluat direct de placa principala ca si cum n-ar fi prezent termostatul.

4.5 FUNCTIE „COSAR”

Cererea functionarii pe faza „cosar” este abilitata daca este selectata modalitatea VARA sau IARNA, se activeaza apasand tasta K2 (RESET) timp indelungat si este aratata prin aprinderea palpaing a icoanei flacara si a barei indicatoare de putere. In aceste conditii se genereaza o cerere de functionare in modalitate incalzire unde, o data terminata faza aprinderii arzatorului, puterea furnizata este egala cu cea a functiei „cosar-ului”.

4.6 CODURI SI SEMNALIZARI A ANOMALIILOR DE FUNCTIONARE

Erorile care pot aparea la centrala, sunt afisate pe display LCD; in cazul unei erori, de pe ecran va disparea vizualizarea temperaturii si va aparea palpand codul erorii respective. Restaurarea erorii poate sa fie automata sau manuala.

In cazul unei erori cu restaurare/rearmare manuala, este posibila resetarea erorii apasand tasta K2 (RESET) sau prin tasta specifica de pe comanda de la distanta; centrala va reporni dupa circa 2 minute.

Este posibila efectuarea unui numar maxim de resetari din cauza unei erori. O data terminat numarul de incercari, este necesara selectarea stand-by-ului de pe centrala sau scoaterea centralei din priza. Altfel este disponibila o noua incercare de restaurare dupa un timp de circa 2 minute.

In tabelul de mai jos sunt trecute erorile care pot aparea pe display:

Cod	Anomalie	Reset
01	Lipsa flacara – Blocaj ionizare	Manual
02	Presostat H ₂ O	Automat
03	Avarie sonda exterioara	Automat
04	Sonda tur	Automat
05	Sonda sanitar	Automat
06	Blocaj termostat siguranta / flacara parazita	Manual
08	Blocaj termostat fum	Automat / Manual
09	Circulație insuficienta	Automat
22	Eroare eeprom	Manual stingere
31	Eroare comunicare Opentherm	Automat
72	Eroare configurare camera de combustie	Manual
76	Erroare Modulator	Automat
98	Tensiune de alimentare scazuta	Automat
99	Eroare intern din placa	Automat / Manual
EP (cod 46)	Semnalizare presiune inalta	Automat
CF	Eroare presostat aer (contact inchis)	

4.6.1 CUPRINS ANOMALII

Este posibila vizualizarea istoricul ultimelor 10 anomalii declansate.

Apasati tastele K1 si K4 timp indelungat.

Este vizualizata lista anomaliilor alternata cu codul de eroare respectiv. Apasand tastele K6 si K5 se deruleaza lista.

Apasati simultan tastele K6 si K5 pentru iesire.

Stergerea istoricului se face prin apasarea tastei K2 timp indelungat.

4.7 OPRIRE TEMPORARA

Se obtine in urmatoarele situatii:

* Din termostat de ambianta sau cornotermostat;

* Din reglator de incalzire de pe panoul de comanda;

* Din intrerupator pornit/oprit de pe panoul de comanda.

4.8 OPRIRE PE PERIOADE PRELUNGITE

In cazul in care cazanul trebuie sa ramana inactiv pe o perioada lunga, intrerupeti alimentarea electrica apoi inchideti robinetul de alimentare cu gaz.

4.9 SFATURI SI NOTE IMPORTANTE

O data pe an procedati la curatarea centralei si la verificarea aparaturii.

Ori de cate ori cazanul ramane neutilizat o lunga perioada de timp, prima operatiune este deblocarea rotorului pompei.

Nu interveniti niciodata la reglarea vanei de gaz, aceasta se face numai de **persoane calificate tehnic**. Daca are loc blocarea aprinderii semnalata de display-ul de pe panoul de comanda reporniti centrala cu ajutorul tastei K2. Daca acest inconvenient se repeta deseori, adresati-va unui **centru de asistenta autorizat ARCA**.

4.10. NEREGULI IN FUNCTIONARE

DEFECT	CAUZA	REMEDIU
Flacara arzatorului principal nu porneste	<ul style="list-style-type: none"> A. Temperatura apei calde este mai mare decat cea a termostatului de reglare; B. Robinetul gazului inchis; C. Semnalizator de blocaj; D. Lipsa relevarii flacarii; E. Lipsa scanteii electrod de aprindere; F. Prezenta de aer in conducta de gaz; G. Declansarea termostatului de siguranta; H. Lipsa presiunii in instalatie. 	<ul style="list-style-type: none"> A. Pozitionati termostatul de reglare la o temperatura mai mare; B. Deschideti robinetul de gaz; C. Rearmati cum este aratat la pag. 21; D. Apelati la un service autorizat; E. Apelati la un service autorizat; F. Repetati ciclul de aprindere; G. Apelati un service autorizat; H. Deschideti robinetul de incarcare si restaurati presiunea.
Centrala cand porneste scoate zgomote asemanatoare unor bubuituri	<ul style="list-style-type: none"> A. Flacara defecta; B. Aprindere lenta nereglat; C. Electrod de aprindere neplasat corespunzator. 	<ul style="list-style-type: none"> A. Apelati la un service autorizat; B. Apelati la un service autorizat; C. Apelati la un service autorizat.
Miros de gaz	<ul style="list-style-type: none"> A. Pierderi in circuit de gaz (tevi externe sau interne centralei). 	<ul style="list-style-type: none"> A. Inchideti robinetul de gaz si apelati la un service autorizat.
Centrala nu produce condens	<ul style="list-style-type: none"> A. Centrala lucreaza la o temperatura prea joasa. 	<ul style="list-style-type: none"> A. Reglati termostatul centralei la o temperatura mai mare.
Calorifere reci in timpul iernii	<ul style="list-style-type: none"> A. Selectorul este in pozitie VARA; B. Termostatul de ambianta este reglat prea jos; C. Calorifere inchise; D. Vana cu 3 cai defecta sau blocata. 	<ul style="list-style-type: none"> A. Selectati pozitia IARNA; B. Setati T.A. la o temperatura mai mare; C. Deschideti robinetii instalatiei sau ale caloriferelor; D. Apelati la un service autorizat.
Producere scazuta de apa calda sanitara	<ul style="list-style-type: none"> A. Temperatura apei sanitare prea joasa; B. Prelevarea apei calde prea mare; C. Reglarea de gaz la arzator necorespunzatoare. 	<ul style="list-style-type: none"> A. Mariti temperatura termostatului sanitar; B. Inchideti in mod partial robinetul/bateria apei calde; C. Apelati la un service autorizat.



TECNOLOGIE PER L'AMBIENTE

Via Giovanni XXIII, 105 - 20070 S.Rocco al Porto (LODI)
Tel.: 0377/569677 - Fax.: 0377 569456

DECLARATIE DE CONFORMITATE

Subsemnatul Michele CAVALLINI, administratorul firmei ARCA S.r.l. cu sediul legal in via 1° Maggio, 16, San Giorgio (Mantova)

Declar ca

Centralele

PIXEL 25 F , PIXEL 29 F, PIXELfast 32 F

n. serial **aaBBBxxxxx**

unde aa indica anul de fabricatie,

BBB poate fi : ARF pentru ARCA FRANCE, TRK pentru piata turceasca; ROM pentru Romania, ARC pentru toate celelalte Tari, xxxxxx indica numarul progresiv,

produse si comercializate de catre intreprinderea ARCA Srl in via Giovanni XXIII, 105, S.Rocco al Porto (LODI) cu marca **ARCA**
sunt conform urmatoarelor Directive Europene:

90/396/CEE (Directiva aparate pe gaz),

92/42/CEE (Directiva Rendimenti)

2006/95/CE (Directiva Joasa Tensiune)

2004/108/CE EMC (Compatibilitate electromagnetica)

EN 677/2000 (Cazane cu condensare)

S.Rocco al Porto, 1 agosto 2015

CENTRE ASISTENTA AUTORIZATE ARCA CALDAIE**05/2021****JUDET ALBA**

INSTALATORUL SA	Str. Regina Maria 5	ALBA IULIA	0730 270 023	info@instalatorulsa.ro
UNICAL GAZ	Str. Septimiu Severus nr 10	ALBA IULIA	0784 000 900	
INSTAL SARLEA	B-dul Republicii, nr.64	BLAJ	0752 075 546	instalsarlea@yahoo.com

JUDET ARAD

PROMETEO INSTAL		ARAD	0257 260 200 - 0730 086 543	www.prometeoinstal.ro
RUBENS INSTAL		ARAD	0756 550 975	rubensinstal@gmail.com

JUDET ARGES

AIR SERVICE DELTA	STEFANESTI - Str Macilor nr 19,	PITESTI	0722 666 146 - 0724 055 068	office@miefrig.ro
DMT DEPOZITUL MATERIALE TECHNOINSTAL		PITESTI	Robert Calina 0722 182 077 Juganaru Marius 0765 201 220	robert.calina@technoinstal.ro
SERV INSTAL THEO-STEF		PITESTI	0722 471 701 - 0724 275 392	office@serv-instal.ro

JUDET BACAU

5 ELEMENT SERVICE		BACAU	0754 764 994	f_vatavu@yahoo.com
BEST TEHNOSERV	Str. Constantei nr.3	BACAU	0744 963 965 - 0723 009 001	besttehnoserv@gmail.com
GEOTHERMIC	Str. Energiei, 33A	BACAU	Dan Tabacaru 0742 288 999	office@geothermic.org

JUDET BIHOR

LUCVOLINSTAL	Str. Matei Corvin, 78	ORADEA	Volosen Lucian 0754 548 654	lucvolinstal@gmail.com
TERMIC GAZ EXPERT		ORADEA	0768 101 388	mirceaburca72@yahoo.com

JUDET BISTRITA NASAUD

ECOMAS ENERGOSYSTEM		BISTRITA	0756 065 392	office@ecomas.ro
ROCRIS SOLUTIONS		BISTRITA	Saplacan Lucian 0742 935 267	

JUDET BOTOSANI

COOL HEAT SERVICE INSTAL		BOTOSANI	Iftimie Valentin 0740 314 498	office_chsi@yahoo.com
EL SAN TERMO	Str. Bucovinei 14	BOTOSANI	0231 581 465 - 0744 210 787	elsantermo@gmail.com
RAPIDO THERMO SERVICE		BOTOSANI	0749 983 837	
PROTERM ARENA	str. Dubălari, 3	BOTOSANI	0749 140 572	protermarena@gmail.com
MERIDIAN	Str. Maxim Gorki, 11	BOTOSANI	0231517989 - 0754067616	office@meridianbt.ro

JUDET BRAILA

KRUGNER	Bul. Dorobantilor, 13 bl A13- Parter	BRAILA	0748 039 393	rafoic@yahoo.com
---------	--------------------------------------	--------	--------------	------------------

JUDET BRASOV

ARKADA FOR LIFE	Calea Bucuresti nr 47,scA,ap4	BRASOV	0268 318 243	office@arkadaforlife.ro
IMPACTUS		BRASOV	0742 085 189	office@impactus.ro
SERVICE MONDO INSTAL	Str. Codrul Cosminului nr.56	BRASOV	0747 020 446	servicemondoinstal@gmail.com
VAMODIS COM	Str. Titu Petrilă BL.3 SC.A AP 13	FAGARAS	0268 217 400 - 0726 285 504	vamodis@yahoo.com

JUDET BUCURESTI

AVIS DEVELOPMENT		BUCURESTI	021 456 73 73 - 0749 143 939	office@avis-ctservice.ro
FLI INSTAL SERVICE	Str Biharia 67-77 , Complex Metav	BUCURESTI	021 2011 114	fli@fli.ro
HIQ INSTAL		BUCURESTI	0730 443 433	hiq_instal@yahoo.com
KESSEL SERVICE	Bul. Ferdinand I, 120 BI O11, parter	BUCURESTI	021 2527 920 - 0748 113 786	info@kesselservice.ro www.kesselservice.ro
MERA TERM INSTAL	Str. Maria Rosetti nr 18 ap 1 - Sector 2	BUCURESTI	0721 81 11 44 - 0768 663 789	office@meraterm.ro
REC INSTAL	Str. Mehadia nr. 43 incinta Grantmetal	BUCURESTI	021 323 78 94 Serban Rascanu 0751 420 081	office@rec-instal.ro
ROMSERVICE TERMO SOLUTIONS		BUCURESTI	0756 123 030	office@romservicetermo.ro www.romservicetermo.ro/contact
SOF INSTAL PROIECT		BUCURESTI	0773 314 583	office@sofinstal.ro
TEAM CRISSERV		BUCURESTI	0769 048 100	team.crisserv@gmail.com
TERMOROM	Str. Itcani nr. 20, ap. 1 - Sector 2	BUCURESTI	021 242 08 09 - 0722 458 038 0726 379 818	termorom.impex@gmail.com

JUDET BUZAU

RESET INSTALL		BUZAU	0766 673 062	reset_install@yahoo.com
T&G ADRIAN LOCAL INSTAL		BUZAU	0766 252 392	adrian.local.instal@gmail.com

JUDET CALARASI

ELINSTAL		CALARASI	0242 334 600	office@elinstal.ro
FLI INSTAL SERVICE		CALARASI	021 201 11 14	fli@fli.ro

JUDET CARAS SEVERIN

FLAMIO PROFESIONAL		RESITA	0723 811 604 - 0771 131 849	flamioprofesional@yahoo.ro
--------------------	--	--------	-----------------------------	----------------------------

JUDET CLUJ

CENTRAL ECOHEATING		CAMPIA TURZII	0771 417 114	centralecoheating@gmail.com
ABCONY SERV		CLUJ NAPOCA	0770 656 438	paul@abcony.ro
ECO CENTRAL THERM	FLORESTI - Str. Florilor 286	CLUJ NAPOCA	0740 177 563	contact@ecocentraltherm.ro www.ecocentraltherm.ro
FULLTERMOSERVICE	Calea Dorobantilor, 89 - bl.X3 ap.25	CLUJ NAPOCA	0264 452 301	fulltermoservicecluj@gmail.com
INTER INSTALATII SERVICE		CLUJ NAPOCA	0723 670 380 - 0264 403 399	
MIBOTERM SERVICE		CLUJ	0743 329 002	miboterm@gmail.com
TERMOTRONIC		CLUJ NAPOCA	0729 222 919	termo_tronic@yahoo.com
TOTAL TERM		CLUJ NAPOCA	0264 566 853 - 0758 014 144	contact@totaltermcluj.ro
TMIC INSTALATORUL		DEJ	0764 002 550	

JUDET CONSTANTA

CONTROL SERVICE	Str. I.G.Duca ,Nr.24	CONSTANTA	0241 512 061 - 0341 445228	office@control-service.ro
-----------------	----------------------	-----------	----------------------------	---------------------------

JUDET DAMBOVITA

SILVESCLIMA		TARGOVISTE	Popescu Constantin 0721 862 393	silvesclima.dgv16@gmail.com
FLI INSTAL SERVICE		DAMBOVITA	021 201 11 14	fli@fli.ro

JUDET DOLJ

CONINSTAL	Str. Corneliu Coposu Nr.2A	CRAIOVA	0251 461 245 - 0724 230 132	
-----------	----------------------------	---------	-----------------------------	--

JUDET GALATI

LEOSERV TERM		GALATI	0742 200 749	leoservterm@yahoo.com
--------------	--	--------	--------------	-----------------------

JUDET GIURGIU

FLI INSTAL SERVICE		GIURGIU	021 201 11 14	fli@fli.ro
--------------------	--	---------	---------------	------------

JUDET GORJ

ROGAZ MULTISERVICE		TARGU JIU	0721 526 353	vasiandritoiu@yahoo.com
--------------------	--	-----------	--------------	-------------------------

JUDET HUNEDOARA

CARSO INSTAL COMPLEX		DEVA	0769 694 ,676	neagusorin10@gmail.com
CONCORDE INSTAL SERVICE		DEVA	0721 740 343	concordeservice@yahoo.com
INSTALHIDROTHERM	Str, Avram Iancu - Mag.Instalatorul	HUNEDOARA	0254714677, 0726370282	instalhidrotherm@gmail.com
OPAC DESIGN SISTEM		HUNEDOARA	0245 714 021	service@opacdesign.ro
PITYU TERMOSERVICE		PETROSANI	0254 541 510	pityu_keiling@yahoo.com

JUDET IALOMITA

FLI INSTAL SERVICE		IALOMITA	021 201 11 14	fli@fli.ro
--------------------	--	----------	---------------	------------

JUDET IASI

COMPANIA DE INSTALATII TERMICE		IASI	0746 004 668	cit_iasi@yahoo.com
DUO TERM SERV	Str. Salciilor 28, 812B, Parter	IASI	0232 237 945	contact@duotermserve.ro
ECHIPA DE SERVICE CENTRALE	Str. Crisului 1 - BL. C14, Parter	IASI	0232 231 687	office@echipadeservice.ro

JUDET MARAMURES

EXTREM SERVICE		BAIA MARE	0262 218 519	contact@extremservice.ro
----------------	--	-----------	--------------	--------------------------

JUDET MURES

OVIINSTAL TERMO SERV		LUDUS	0371 376 632 - 0722 659 977	
BIROTHERM TERMO SERV		REGHIN	0744 870231	birotherm@yahoo.com
CELTIA PREST	Str. Iernuteni 32A	REGHIN	0741-155301 - 0265 511 806	celtiaprest1@yahoo.com
EUROSERVINSTALPROD		TARGU MURES	0751 694 380	
GETINSTAL	Str. Secerei nr 23	TARGU MURES	Veres Zolt 0748 141 600 0365 430 306	office@getinstal.ro
MIRA SERV INSTAL		TARGU MURES	Boier Mircea 0747 504 676	miraservinstal@yahoo.ro

JUDET NEAMT

DMC TERMOSERV		PIATRA NEAMT	0751 656 339	dmctermoserv@yahoo.com
HTS SERVICII		PIATRA NEAMT	0755 948 847	hts.servicii@gmail.com
KLIMER SERV		PIATRA NEAMT	0233 210 647	contact@klimer.ro
OMU CU CENTRALA	Str. Alexandru Lapusneanu Nr 31, BI B5, Ap 20	PIATRA NEAMT	0763 686 535	service@omucucentrala.ro
STEEL TERM SERV		PIATRA NEAMT	Grigoraş Ovidiu 0745 356 542 Colobanea Marius 0744 550 567	steeltermserv@yahoo.ro
TERMOPARTNER		PIATRA NEAMT	Lupuleasa Dan 0745 356 542 0755 233 586	termopartner@yahoo.com
ARTERA SERVICE	Str. Ecaterina Teodoroiu nr.49	ROMAN	0755 093 481	
MATINOTEAM INSTAL		TARGU NEAMT	Ovidiu Mangalariu 0745 081 277	

JUDET PRAHOVA

RABMIRA TERMO SERV		BUSTENI	0734 609 733	badila_rzvn@yahoo.com
OVIX INSTAL		CAMPINA	0244 336 336 - 0724 283 944	tehnic.ovix@gmail.com
SUNSET FM DANISERV	Str. Erou Grigore Nicolae	CAMPINA	Dan Florin 0723 894 381	
ADONIS & EXPERTH		PLOIESTI	0744 657 274	adrian_chitic@yahoo.com
CLIMATIC INSTAL SOLUTION	Str. Mihai Bravu, nr.239 - Bloc C4, Et.1, Ap.16	PLOIESTI	0744 931 574 - 0727 897 303	office@climatic-instal.ro
ELITE BLUE ENERGY		PLOIESTI	0723 607 030	service.energy@yahoo.com
ARGONA FARM		SINAIA	0729 788 777 - 0722 259 857	argonafarm@gmail.com
FLI INSTAL SERVICE		PRAHOVA	021 201 11 14	fli@fli.ro

JUDET SALAJ

M.I. SERVICE INSTAL		ZALAU	Păuşan Ioan 0749 035 215	ionica_pausan@yahoo.com
---------------------	--	-------	--------------------------	-------------------------

JUDET SATU MARE

CP REP		SATU MARE	0756 550 975	
INSTINCT	Str. Bujorului 52	SATU MARE	0261 716 540 - 0742 708 708	

JUDET SIBIU

PRO EXPERT		MEDIAS	0269 843 545	
TERA COM	Str. Garii nr.6B	MEDIAS	0269 831 369 - 0733 490 822	teracom@birotec.ro
CONCORDE INSTAL SERVICE		SIBIU	0722 595 726	
ECO SYSTEMS		SIBIU	0749 135 610	eco.systems@yahoo.com
ECO SYSTEMS TOTAL	Calea Cisanădiei Nr.54	SIBIU	0754 606 824 - 0720 064 973	ecosystemstotalsrl@gmail.com
INSTAL TERMO MIV		SIBIU	0749 075 095	
INSTALSERV	Str. Ana Ipatescu 85	SIBIU	Mărginean Claudiu 0744 365 836	instalserv_2005@yahoo.com
LICAM PREST	Str. Infratirii nr. 37	SIBIU	0269 237 524	office@licam-prest.ro
LUCMAN	Calea Cisanădiei nr.60	SIBIU	0269 225791 - 0742 030 438	
MIRCO PROFICET		SIBIU	0742 090 560	mirco.proficet@yahoo.com
S.I.V. TERM	Str. Lunga , 34 BL 103, AP 32	SIBIU	Biju Daniel 0741 119 133	sivterm@yahoo.com
TERMO SAN SERVICE	Str. Ana Ipătescu, nr. 76	SIBIU	0720 110 120	termosanservice_sibiu@yahoo.com

JUDET SUCEAVA

RAPIDO THERMO SERVICE	Str. Traian Vuia 15	SUCEAVA	0745 382 133	
PRO EXPERT		CAMPULUNG	0741 218 836	

JUDET TELEORMAN

FLI INSTAL SERVICE		TELEORMAN	021 201 11 14	fli@fli.ro
--------------------	--	-----------	---------------	------------

JUDET TIMISOARA

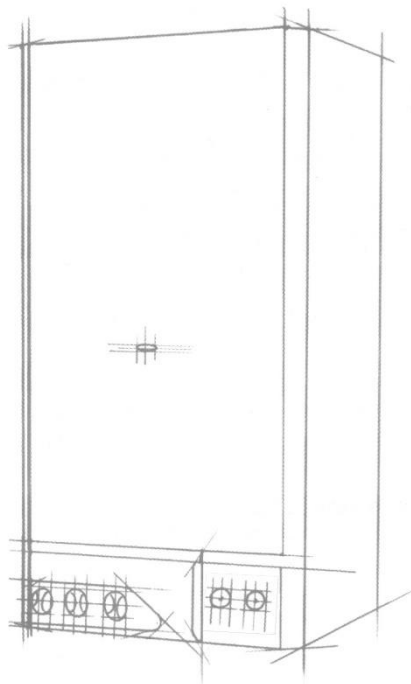
PRECADIS	B.ul Simion Barnutiu 61	TIMISOARA	0744 616 873	
ROGAZ MULTISERVICE		TIMISOARA	0722 526 353	vasiandritoiu@yahoo.com

JUDET VALCEA

ROTEST SERV		R. VALCEA	0728 286 211	
-------------	--	-----------	--------------	--

JUDET VASLUI

GADISERV TERMOTEHNIC	Ep.I. Antonovici17	BARLAD	Grigoras Ionut 0744 655 975	gadiservtermotehnic@yahoo.com
ALEX DARO SERV		VASLUI	0751 390 390	alexdaroserv@gmail.com,



CE

ARCA
caldaie

Sede legale: Via I° Maggio, 16

46030 S. Giorgio (Mantova)



(0376) 372206



Fax (0376) 374646

Produzione: Via S. Giovanni XXIII, 105

26865 S. Rocco al Porto (LODI)



(0377) 569677



(0377) 569456

