

Pentru utilizator

Instrucțiuni de exploatare



ecoTEC plus

Centrală termică în condensare

RO

Emitent / Producător

Vaillant GmbH

Berghauser Str. 40 ■ D-42859 Remscheid
Telefon 021 91 18-0 ■ Telefax 021 91 18-28 10
info@vaillant.de ■ www.vaillant.de

 **Vaillant**

Cuprins

1	Securitate	3	A	Vedere de ansamblu asupra structurii meniului.....	14
1.1	Indicații de atenționare referitoare la acțiune.....	3	B	Identificarea și remedierea avariilor	15
1.2	Indicații de siguranță generale.....	3	C	Prepararea apei în funcție de duritatea apei și volumul instalației	15
1.3	Utilizarea conform destinației	4	D	Instrucțiuni sumare de exploatare.....	16
1.4	Caracteristica CE.....	5			
2	Indicații privind documentația.....	6			
2.1	Respectarea documentației conexe	6			
2.2	Păstrarea documentației.....	6			
2.3	Valabilitatea instrucțiunilor	6			
3	Descrierea centralei	6			
3.1	Seria	6			
3.2	Construcția produsului	6			
3.3	Deschiderea clapetei frontale	6			
3.4	Vedere de ansamblu a elementelor de deservire	6			
3.5	Sistemul digital de informații și analiză (DIA)	7			
4	Operarea	7			
4.1	Conceptul de comandă.....	7			
4.2	Afișajul principal.....	8			
4.3	Niveluri de comandă	8			
5	Funcționarea	8			
5.1	Cerințe legate de locul de instalare	8			
5.2	Punerea în funcțiune a produsului	9			
5.3	Setarea temperaturii pe turul de încălzire.....	10			
5.4	Reglarea temperaturii apei calde menajere.....	10			
5.5	Deconectarea funcțiilor centralei	10			
5.6	Protecția instalației de încălzire contra înghețului	11			
5.7	Citirea mesajelor de întreținere	11			
6	Remedierea avariilor.....	11			
6.1	Citirea mesajelor de eroare	11			
6.2	Identificarea și remedierea avariei.....	12			
6.3	Remedierea erorii de aprindere.....	12			
7	Funcții suplimentare	12			
7.1	Funcțiile din meniu.....	12			
7.2	Setarea limbii.....	12			
8	Îngrijirea și întreținerea	13			
8.1	Întreținere.....	13			
8.2	Îngrijirea aparatului	13			
8.3	Verificarea conductei de scurgere a condensului și pâlniei de scurgere	13			
9	Scoaterea din funcțiune	13			
9.1	Scoaterea definitivă din funcțiune a produsului	13			
10	Reciclarea și salubritatea	13			
10.1	Reciclarea și salubritatea	13			
11	Garanția și firma de service	13			
11.1	Garanția	13			
11.2	Serviciul de asistență tehnică	13			
Anexă	14			

1 Securitate

1.1 Indicații de atenționare referitoare la acțiune

Clasificarea indicațiilor de atenționare referitoare la acțiune

Indicațiile de atenționare referitoare la acțiune sunt clasificate în felul următor cu semne de atenționare și cuvinte de semnal referitor la gravitatea pericolului posibil:

Semne de atenționare și cuvinte de semnal



Pericol!

pericol de moarte iminent sau pericol de accidentări grave ale persoanelor



Pericol!

Pericol de moarte prin electrocutare



Atenționare!

Pericol de accidentări ușoare ale persoanelor



Precauție!

Risc de pagube materiale sau poluare

1.2 Indicații de siguranță generale

1.2.1 Instalare de către specialist

Instalarea, inspecția, întreținerea și revizia centralei, cât și reglajele de gaz pot fi efectuate numai de către un specialist.

1.2.2 Pericol cauzat de manevrarea greșită

Prin manevrarea greșită se pot produce situații periculoase imprevizibile.

- ▶ Citiți cu atenție aceste instrucțiuni.
- ▶ Pentru toate activitățile legate de manevrarea produsului urmați indicațiile de siguranță generale și indicațiile de atenționare.
- ▶ Respectați toate prescripțiile valide la manevrare.

1.2.3 Pericol de moarte cauzat de gazul scurs

La miros de gaz în clădiri:

- ▶ Evitați încăperile cu miros de gaz.
- ▶ Dacă este posibil, deschideți larg ușile și ferestrele și asigurați ventilația.
- ▶ Evitați flăcările deschise (de ex. brichetă, chibrituri).
- ▶ Nu fumați.

- ▶ Nu acționați întrerupătoare electrice, fișe de rețea, sonerii, telefoane și alte instalații de interfonie din clădire.
- ▶ Închideți dispozitivul de închidere al contorului de gaz sau principalul dispozitiv de închidere.
- ▶ Dacă este posibil, închideți robinetul de gaz la produs.
- ▶ Atenționați locatarii casei prin strigare sau ciocnire.
- ▶ Părăsiți imediat clădirea și împiedicați accesul terților.
- ▶ Alarmați poliția și pompierii de îndată ce vă aflați în afara clădirii.
- ▶ Informați serviciul de intervenție al societății furnizoare de gaz de la o linie telefonică aflată în afara clădirii.

1.2.4 Pericol de moarte cauzat de traseele blocate sau neetanșe ale gazelor de ardere

Este posibilă ieșirea gazelor arse și producerea de intoxicații prin erori de instalare, deteriorare, manipulare sau un loc de instalare nepermis.

- ▶ Nu realizați modificări asupra întregii instalații de gaze arse.

La miros de gaze arse în clădiri:

- ▶ Deschideți larg toate ușile și ferestrele accesibile și asigurați ventilația.
- ▶ Opriti produsul.
- ▶ Înștiințați o companie specializată.

1.2.5 Pericol de moarte cauzat de substanțe explozive și inflamabile

- ▶ Nu folosiți sau depozitați materiale explozive sau inflamabile (de ex. benzină, hârtie, vopsele) în camera de tehnică a centralei.

1.2.6 Pericol de moarte cauzat de lipsa dispozitivelor de siguranță

Dispozitivele de siguranță lipsă (de ex. supapa de siguranță, vasul de expansiune) pot provoca opăriri mortale și alte accidentări, de ex. prin explozii.

- ▶ Solicitați unui specialist să vă explice funcționarea și poziția dispozitivelor de siguranță.

1.2.7 Pericolul de opărire cauzat de apa potabilă fierbinte

La punctele de consum pentru apa caldă menajeră există pericol de opărire la temperaturi ale apei calde menajere peste 60 °C. Copiii mici sau persoanele în vârstă pot fi puse în pericol chiar la temperaturi mai scăzute.

- ▶ Alegeți temperatura în așa fel încât să nu existe persoane puse în pericol.

1.2.8 Pericol de moarte în caz de modificări aduse centralei sau împrejurimii centralei

- ▶ Este interzisă îndepărtarea, șuntarea sau blocarea dispozitivelor de siguranță.
- ▶ Nu manipulați dispozitivele de siguranță.
- ▶ Nu distrugeți sau îndepărtați plombele subansamblurilor. Numai instalatorii autorizați și serviciile de asistență tehnică au voie să modifice componentele plombate.
- ▶ Nu efectuați modificări:
 - asupra produsului
 - asupra conductelor de alimentare cu gaz, alimentare cu aer, apă și curent electric
 - asupra întregii instalații de gaze arse
 - asupra întregului sistem de scurgere a condensului
 - la supapa de siguranță
 - la conductele de scurgere
 - asupra caracteristicilor constructive, care pot avea influență asupra siguranței în exploatare a produsului

1.2.9 Pericol de pagube materiale cauzate de îngheț

- ▶ Asigurați-vă de faptul că instalația de încălzire rămâne în funcțiune la îngheț și că toate camerele sunt temperate suficient.
- ▶ Dacă nu puteți asigura funcționarea, atunci solicitați unui instalator să golească instalația de încălzire.

1.2.10 Risc de producere a unor pagube de coroziune cauzate de aerul de ardere și din încăperea neadecvat

Spray-urile, solvenții, produsele de curățare cu clor, vopselele, adezivii, compuși de amoniac, pulberile și alți factori similari pot ca-

uza corodarea produsului și a tubulaturii de aer/gaze de ardere.

- ▶ Asigurați-vă de faptul că alimentarea cu aer de ardere este permanent liberă de fluor, clor, sulf, praf, etc.
- ▶ Asigurați-vă de faptul că nu se depozitează materiale chimice la locul de instalare.

1.2.11 Pericol de accidentare și pericol de pagube materiale prin întreținerea și reparația necorespunzătoare sau neglijentă.

- ▶ Nu încercați niciodată să efectuați prin mijloace proprii lucrări de întreținere sau reparație asupra produsului dumneavoastră.
- ▶ Solicitați remedierea de urgență a avariilor și pagubelor de către un specialist.
- ▶ Respectați intervalele de întreținere prestabilite.

1.3 Utilizarea conform destinației

La utilizarea improprie sau neconformă cu destinația pot rezulta pericole pentru sănătatea și viața utilizatorilor sau a terților resp. deteriorări ale aparatului și alte pagube materiale.

Acest aparat poate fi utilizat de copii peste 8 ani și de persoanele cu capacități fizice, senzoriale sau mentale reduse sau de către cele cu deficiențe de experiență și cunoștințe dacă sunt supravegheate sau dacă au fost instruite referitor la utilizarea sigură a aparatului și la pericolele astfel rezultate. Este interzis jocul copiilor cu aparatul. Curățarea și întreținerea realizată de utilizator nu pot fi realizate de către copii fără supraveghere.

Centrala termică este prevăzută ca generator de căldură pentru circuite închise de încălzire și pentru prepararea apei calde menajere.

Utilizarea conform destinației conține:

- observarea instrucțiunilor de utilizare alăturate ale produsului, cât și ale tuturor componentelor instalației
- respectarea tuturor condițiilor de inspecție și întreținere prezentate în instrucțiunile de inspecție și întreținere.

Utilizarea aparatului în autovehicule, ca de ex. locuințe mobile sau rulote este necon-



formă cu destinația. Nu sunt considerate autovehicule acele unități, care sunt instalate durabil și staționar (așa-numita instalare staționară).

O altă utilizare decât cea descrisă în instrucțiunile prezente sau o utilizare care o depășește pe cea descrisă aici este neconformă cu destinația. Neconformă cu destinația este și orice utilizare comercială și industrială directă.

Atenție!

Este interzisă orice utilizare ce nu este conformă cu destinația.

1.4 Caracteristica CE



Prin caracteristica CE se documentează faptul că produsele îndeplinesc cerințele de bază ale directivelor în vigoare conform plăcii de timbru.

Declarația de conformitate poate fi consultată la producător.

2 Indicații privind documentația

2 Indicații privind documentația

2.1 Respectarea documentației conexe

- ▶ Respectați obligatoriu toate instrucțiunile de exploatare alăturate componentelor instalației.

2.2 Păstrarea documentației

- ▶ Păstrați atât aceste instrucțiuni, cât și toate documentațiile conexe pentru utilizare viitoare.

2.3 Valabilitatea instrucțiunilor

Aceste instrucțiuni sunt valabile exclusiv pentru următoarele aparate de încălzire, numite „produs” în cele ce urmează:

Tipuri și numere de articol ecoTEC plus

VU OE 806/5-5	0010010764
VU OE 1006/5-5	0010010777
VU OE 1206/5-5	0010010789

Numărul de articol al produsului este parte componentă seriei.

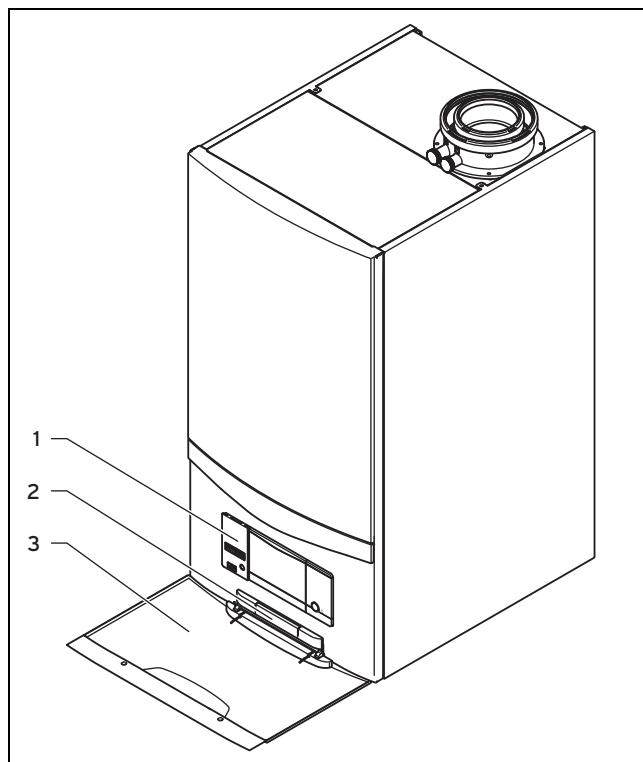
3 Descrierea centralei

3.1 Seria

A șaptea până la a 16.-a cifră a seriei formează numărul de articol.

Seria o găsiți pe un panou, care se află după clapeta frontală de pe partea inferioară a produsului într-un recipient de plastic și o puteți afișa pe display, „Afișarea seriei și numărului de articol” (→ pagina 12).

3.2 Construcția produsului

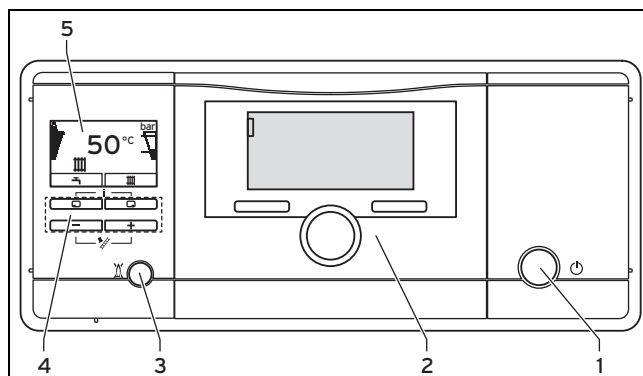


- 1 Elemente de deservire
- 2 Panou cu seria pe partea posterioară
- 3 Clapeta frontală

3.3 Deschiderea clapetei frontale

1. Apucați cupa de prindere a clapetei frontale.
2. Rabatați în jos clapeta frontală.

3.4 Vedere de ansamblu a elementelor de deservire



- 1 Întrerupător
- 2 Regulator încorporat (accesoriu)

Sistemul digital de informații și analiză (DIA) compus din:

- 3 tasta de resetare
- 4 taste de deservire
- 5 display

3.5 Sistemul digital de informații și analiză (DIA)

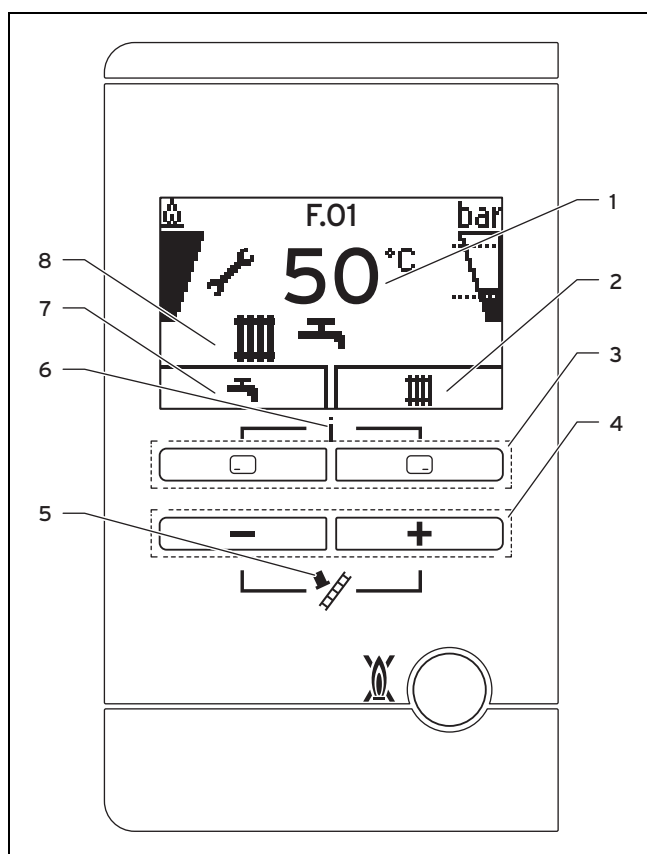
Centrala este echipată cu un sistem digital de informații și analiză (sistemul DIA). Sistemul informează referitor la starea de funcționare a produsului și ajută la remedierea avariilor.

Iluminarea display-ului se aprinde dacă

- porniți produsul sau
- apăsați o tastă a sistemului DIA pe durata în care produsul este pornit. În cele ce urmează, această apăsare a tastei nu declanșează altă funcție.

Iluminarea se stinge după un minut, dacă nu apăsați altă tastă.

3.5.1 Elemente de deservire ale sistemului DIA



- | | |
|--|---|
| 1 Temperatura actuală pe turul de încălzire, presiunea de umplere a instalației de încălzire, modul de funcționare, cod de eroare sau informații complementare | 4 Tasta și |
| 2 Atribuirea actuală a tastei drepte de alegere | 5 Regimul coșar (numai pentru coșar!) |
| 3 Tasta stângă și dreaptă de alegere | 6 Acces la meniu pentru informații suplimentare |
| | 7 Atribuirea actuală a tastei stângi de alegere |
| | 8 Starea activă de funcționare |

3.5.2 Simboluri afișate

Simbol	Semnificație	Explicație
	Funcționarea arzătorului conform destinației	Arzător pornit

Simbol	Semnificație	Explicație
	Gradul momentan de modulație al arzătorului	
	Presiunea momentană de umplere a instalației de încălzire Linii întrerupte marchează domeniul admis.	<ul style="list-style-type: none"> – permanent pornit: presiunea de umplere în domeniul admis. – intermitent: presiunea de umplere în domeniul admis.
	Regimul de încălzire activ	<ul style="list-style-type: none"> – permanent pornit: solicitarea de căldură a regimului de încălzire – intermitent: arzător pornit în regimul de încălzire
	Prepararea apei calde menajere activă	<ul style="list-style-type: none"> – permanent pornit: perioada deblocată pentru prepararea apei calde menajere – intermitent: boilerul de apă caldă menajeră este încălzit, arzător pornit
	Întreținere necesară	Informații privind mesajul de revizie în „Monitor în direct”.
	Mod vară activ Regimul de încălzire este oprit	
	Durata de blocare a arzătorului activă	Pentru a evita pornirea și oprirea frecventă (crește durata de viață a produsului).
	Eroare în produs F.XX	Apare în locul afișajului principal, eventual text explicativ.

4 Operarea

4.1 Conceptul de comandă

Puteți utiliza produsul cu tastele de alegere și cu tastele Plus/Minus.

Cele două taste de alegere au o așa-numită funcție de tastă soft, adică funcția poate fi comutată.

În cazul în care, de ex. în „Afișajul principal” (→ pagina 8), apăsați tasta stângă de alegere , atunci funcția actuală comută de pe (temperatura apei calde menajere) pe **Înapoi**.

Cu :

- ajungeți direct la reglarea temperaturii apei calde menajere
- întrerupeți modificarea valorii setate sau activarea unui mod de funcționare
- ajungeți la un nivel de alegere superior în meniu.

Cu :

5 Funcționarea

- ajungeți direct la setarea temperaturii pe turul de încălzire, pentru valoarea presiunii de umplere a instalației de încălzire și pentru activarea funcției confort
- confirmați o valoare reglată sau activarea unui mod de funcționare
- ajungeți la un nivel de alegere inferior în meniu.

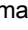
Cu  +  simultan:

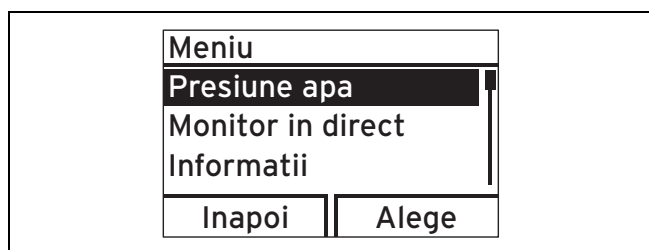
- ajungeți în Meniu (→ pagina 12).

Cu  sau :

- răsfoiți prin intrările din meniu,
- creșteți resp. reduceți valoarea reglată selectată.

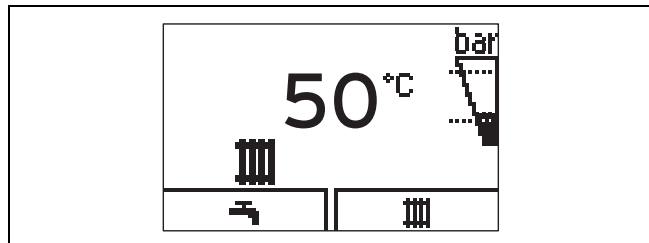
Valorile reglabile sunt afișate întotdeauna intermitent.

Trebuie să confirmați întotdeauna modificarea unei valori. Numai ulterior este memorat noul reglaj. Cu  puteți întrerupe oricând un proces. Dacă nu apăsați o tastă mai mult de 15 minute, display-ul revine la afișajul principal.



Un obiect marcat este afișat în display prin scris deschis la culoare pe fundal întunecat.


4.2 Afișajul principal



În display vedeți afișajul principal cu starea actuală a produsului. Dacă apăsați o tastă de alegere, atunci se afișează funcția activată pe display.

Funcțiile care stau la dispoziție depind dacă este conectat un regulator la produs.

Comutați înapoi pe afișajul principal prin:

- apăsarea  și părăsirea astfel a nivelurilor de alegere
- neapăsarea altei taste timp de 15 minute.

De îndată ce există un mesaj de eroare, afișajul principal comută pe mesajul de eroare.

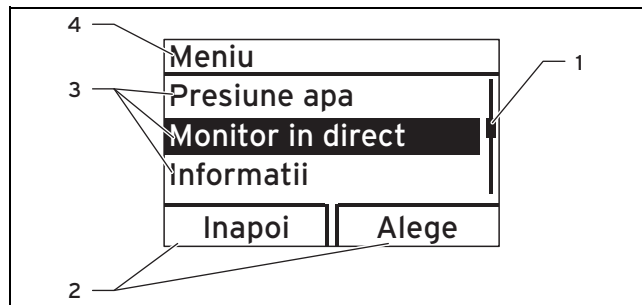
4.3 Niveluri de comandă

Produsul are două niveluri de comandă.

Nivelul de comandă pentru utilizator afișează cele mai importante informații și oferă posibilități de reglare, care nu necesită cunoștințe preliminare speciale.

Nivelul de comandă pentru specialist poate fi utilizat numai cu cunoștințe de specialitate și, de aceea, este protejat cu parolă. Aici, specialistul poate regla parametrii specifici instalației.

4.3.1 Construcția meniului



- | | |
|---|--|
| 1 | Bară de rulare (vizibilă numai dacă există mai multe intrări din listă decât pot fi afișate simultan pe display) |
| 2 | Atribuirea actuală a tastei drepte și stângi de alegere (Funcția tastei soft) |
| 3 | Intrări din listă ale nivelurilor de alegere |
| 4 | Numele nivelului de alegere |

Meniul este împărțit în două niveluri de alegere.



Indicație

O precizare a căii la începutul unui capitol indică modalitatea în care ajungeți la această funcție, de ex. **Meniu** → **Informatii** → **Date de contact**.

O vedere de ansamblu asupra structurii meniului o găsiți în anexa acestor instrucțiuni de exploatare (→ pagina 14).

5 Funcționarea

5.1 Cerințe legate de locul de instalare

5.1.1 Carcasă tip dulap

Carcasa tip dulap a produsului este supusă anumitor reglementări de execuție.

În cazul în care vă doriți o carcasă tip dulap pentru produsul dumneavoastră, atunci adresați-vă unei întreprinderi de specialitate. Este interzisă învelirea produsului prin decizie proprie.

5.2 Punerea în funcțiune a produsului

Condiții: Carcasa produsului este închisă.

- ▶ Puneți produsul în funcțiune.

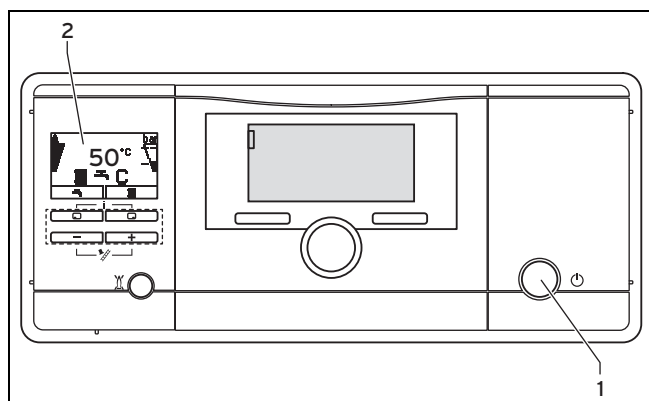
Condiții: Carcasa produsului nu este închisă.

- ▶ Nu puneți produsul în funcțiune.

5.2.1 Deschiderea robinetelor de service

1. Solicitați specialistului care a instalat produsul să vă explice poziția și manevrarea robinetelor de service.
2. Deschideți robinetul de gaz până la opritor.
3. Dacă sunt instalate, controlați dacă sunt deschise robinetele de întreținere în turul și returul instalației de încălzire.

5.2.2 Pornirea produsului



- ▶ Apăsați întrerupătorul (1).

- ◁ Dacă este pornit produsul, atunci pe display-ul (2) apare „Afișajul principal” (→ pagina 8).

5.2.3 Verificarea presiunii de umplere a instalației de încălzire



Indicație

Centrala dispune de un senzor de presiune și un afișaj digital de presiune pentru a evita funcționarea instalației cu o cantitate prea mică de apă și, astfel, posibilele pagube consecutive.


Pentru o funcționare fără probleme a instalației de încălzire este necesar ca presiunea de umplere cu instalația de încălzire rece să fie min. 0,1 MPa (1,0 bar) peste presiunea de umplere necesară, care rezultă din înălțimea clădirii, de ex. înălțimea clădirii 10 m, presiunea minimă de umplere 0,2 MPa (2,0 bar).

Consultați-vă specialistul pentru aceasta.

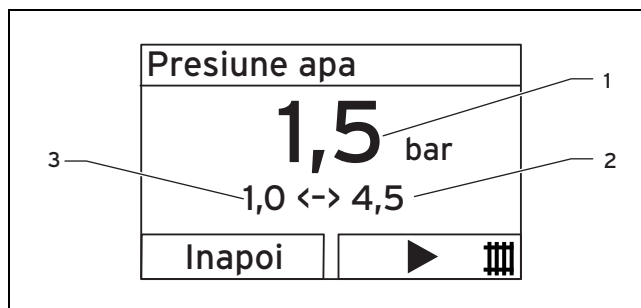


Indicație


La coborârea sub valoarea limită 0,1 MPa (1,0 bar), pe display se aprinde intermitent afișajul cu coloane și presiunea de umplere actuală.

Suplimentar, după cca. un minut se afișează simbolul .

Dacă presiunea de umplere a instalației de încălzire scade sub 0,05 MPa (0,5 bar), atunci se oprește centrala. Pe display apar intermitent mesajul de eroare **F.22** și presiunea de umplere actuală.



- | | |
|--------------------------------|-------------------------------|
| 1 Presiunea actuală de umplere | 3 Presiunea minimă de umplere |
| 2 Presiunea maximă de umplere | |

1. Apăsați de două ori .
 - ◁ Pe display apar valorile pentru presiunea de umplere actuală (1), cât și pentru presiunea de umplere minimă (3) și maximă (2).
2. Dacă presiunea de umplere este prea mică, atunci completați cu apă cu respectarea indicațiilor din „Indicații” (→ pagina 9).
 - ◁ De îndată ce ați completat suficientă apă preparată, afișajul se stinge singur după 20 de secunde.
3. În cazul unei căderi mai frecvente a presiunii trebuie depistată și remediată cauza pentru pierderea apei de încălzire. Informați un specialist pentru aceasta.

5.2.4 Umplerea instalației de încălzire



Precauție!

Riscul producerii de pagube materiale cauzate de apa fierbinte cu conținut ridicat de calcar, puternic corozivă sau cu substanțe chimice!

Apa fierbinte neadecvată deteriorează garniturile și membranele, înfundă componentele produsului și instalației de încălzire prin care trece apa și produce zgomote. Apa fierbinte trebuie să îndeplinească valorile-limită în funcție de volumul instalației, conform diagramei. Dacă este cazul, este necesară prepararea apei fierbinți. Suplimentar, sunt valabile prescripțiile naționale privind tratarea apei.

- ▶ Umpleți instalația de încălzire numai cu apă fierbinte adecvată.
- ▶ Consultați-vă specialistul pentru aceasta.



Indicație

Specialistul notează în jurnalul instalației prima umplere, eventualele completări, cât și verificarea regulată a calității apei.

1. Consultați-vă specialistul privind poziția robinetului de umplere.
2. Racordați robinetul de umplere la alimentarea cu apă fierbinte, dacă este posibil cu un robinet de apă rece, așa cum v-a explicat specialistul.
3. Deschideți toate robinetele caloriferului (robinetele cu termostat) ale instalației de încălzire.
4. Deschideți robinetul de apă rece.
5. Deschideți încet robinetul de umplere.
6. Completați cu apă până la atingerea presiunii de umplere necesare.
7. Închideți robinetul de apă rece.
8. Aerisiți toate caloriferele.
9. La final, verificați presiunea de umplere de pe display.
10. Dacă este cazul, completați din nou cu apă.
11. Închideți robinetul de umplere.
12. Reveniți la „Afișajul principal” (→ pagina 8).

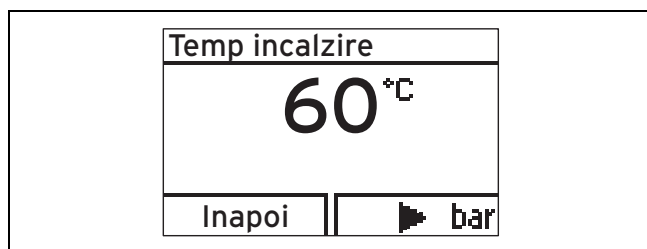
5.3 Setarea temperaturii pe turul de încălzire

5.3.1 Reglarea temperaturii pe turul de încălzire (fără controler racordat)



Indicație

Dacă nu este racordat un controler extern sau intern la centrală, atunci reglați temperatura pe turul de încălzire conform următoarei descrieri.



1. Apăsați ().
 - ◁ Pe display apare valoarea nominală a temperaturii pe turul de încălzire.
2. Modificați temperatura pe turul de încălzire cu sau .
3. Confirmați modificarea cu (OK).



Indicație

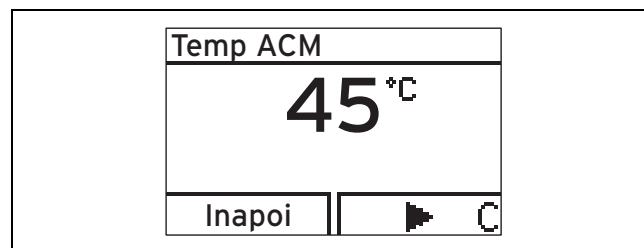
Este posibil ca specialistul să fi adaptat temperatura maximă posibilă.

5.3.2 Reglarea temperaturii pe turul de încălzire (cu controler racordat)

- ▶ Dacă produsul este echipat cu un controler controlat de temperatura exterioară sau cu un termostat de cameră, atunci reglați la centrală temperatura maximă pentru turul de încălzire.
 - ◁ Temperatura efectivă pentru turul de încălzire este reglată automat de către controler.

5.4 Reglarea temperaturii apei calde menajere

Valabil pentru: VU cu boiler



1. Apăsați ().
 - ◁ Pe display se afișează intermitent temperatura nominală a apei calde menajere.
2. Modificați temperatura apei calde menajere cu sau .
3. Confirmați modificarea cu (OK).



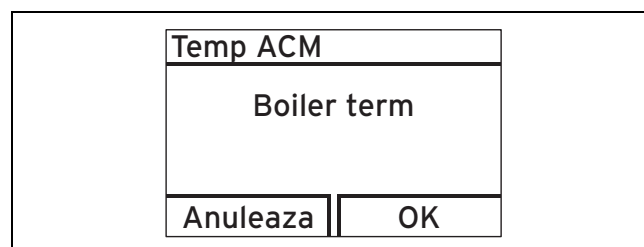
Indicație

Dacă este racordat un controler, la care puteți regla temperatura apei calde menajere, atunci reglați la centrală temperatura apei calde menajere pe temperatura maximă posibilă.

5.5 Deconectarea funcțiilor centralei

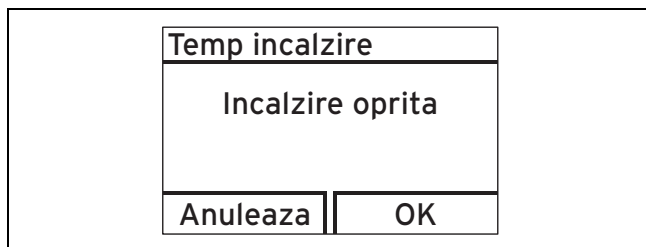
5.5.1 Oprirea preparării apei calde menajere

Valabil pentru: VU cu boiler



1. Pentru a opri încărcarea boilerului și a lăsa pornit în continuare regimul de încălzire apăsați ().
 - ◁ Pe display se afișează intermitent temperatura setată a apei calde menajere.
2. Reglați temperatura apei calde menajere cu pe **In-carcare boiler terminata**.
3. Confirmați modificarea cu OK.
 - ◁ Încărcarea boilerului este oprită. Este activă numai funcția de protecție antiîngheț pentru boiler.

5.5.2 Oprirea regimului de încălzire (mod vară)



1. Pentru a opri regimul de încălzire pe durata verii, însă pentru a menține în funcțiune prepararea apei calde, apăsați ().
 - ◁ Pe display apare valoarea temperaturii pe turul de încălzire.
2. Reglați temperatura pe turul de încălzire cu pe **Încălzire oprită**.
3. Confirmați modificarea cu (OK).
 - ◁ Regimul de încălzire este oprit. Pe display apare simbolul .

5.5.3 Scoaterea temporară din funcțiune a produsului



Precauție!

Riscul producerii de pagube materiale cauzate de îngheț!

Dispozitivele de protecție contra înghețului și de monitorizare sunt active numai dacă nu există o separare de la rețeaua electrică, produsul se pornește de la întrerupător, iar robinetul de gaz este deschis.

- ▶ Scoateți temporar produsul din funcțiune numai dacă nu se așteaptă înghețul.

- ▶ Apăsați întrerupătorul pentru oprirea produsului.
 - ◁ Se stinge display-ul dacă produsul este oprit.

La scoateri îndelungate din funcțiune (de ex. concediu) trebuie să închideți suplimentar robinetul de gaz.

5.6 Protecția instalației de încălzire contra înghețului

5.6.1 Funcția de protecție antiîngheț



Precauție!

Riscul producerii de pagube materiale cauzate de îngheț!

Nu poate fi asigurat debitul prin întreaga instalație de încălzire cu funcția de protecție antiîngheț astfel încât se produce înghețul pieselor din instalația de încălzire și pot fi deteriorate.

- ▶ Pe durata unei perioade de îngheț și dacă nu sunteți prezent, asigurați-vă că instalația de încălzire rămâne în funcțiune și că toate încăperile sunt încălzite suficient.



Indicație

Pentru ca dispozitivele de protecție contra înghețului să rămână active este necesar să porniți și opriți produsul prin controler, în cazul în care este instalat un controler.

Dacă temperatura pe turul de încălzire scade sub 5 °C cu întrerupătorul pornit, atunci se pornește centrala și încălzește apa circulantă atât pe partea de încălzire, cât și pe partea apei calde menajere (dacă există) la cca. 30 °C.

5.6.2 Golirea instalației de încălzire

O altă modalitate de protecție contra înghețului pentru durate foarte mari de oprire este golirea completă a instalației de încălzire și a produsului.

- ▶ Adresați-vă unui specialist pentru aceasta.

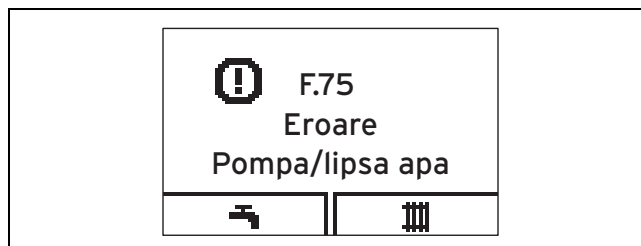
5.7 Citirea mesajelor de întreținere

Dacă este afișat simbolul pe display, atunci este necesară o întreținere a produsului.

- ▶ Adresați-vă unui specialist pentru aceasta.
 - ◁ Produsul nu se află în modul de eroare, ci funcționează în continuare.
- ▶ Dacă presiunea apei se afișează intermitent simultan, atunci completați numai cu apă.
- ▶ Pentru a citi informații suplimentare privind cauza întreținerii consultați „Monitor in direct” (→ pagina 12).

6 Remedierea avariilor

6.1 Citirea mesajelor de eroare



Mesajele de eroare au prioritate înaintea tuturor afișajelor și sunt afișate pe display în locul afișajului principal, dacă apar simultan mai multe erori sunt intermitente pentru câte două secunde.

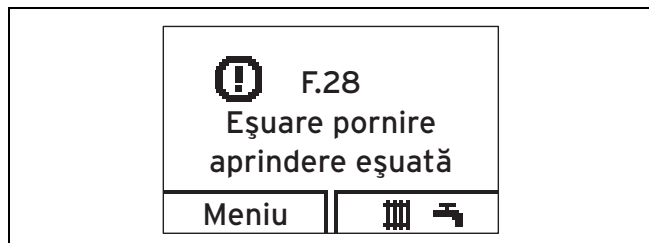
- ▶ Dacă centrala afișează un mesaj de eroare, atunci adresați-vă unui specialist.
- ▶ Pentru a primi informații suplimentare privind starea centralei accesați „Monitor in direct” (→ pagina 12).

7 Funcții suplimentare

6.2 Identificarea și remedierea avariei

- ▶ Dacă există probleme la funcționarea centralei, atunci puteți verifica dumneavoastră unele puncte cu ajutorul tabelului din anexă.
Identificarea și remedierea avariilor (→ pagina 15)
- ▶ Dacă centrala nu funcționează ireproșabil după verificarea pe baza tabelului, atunci adresați-vă unui specialist în vederea remedierii problemei.

6.3 Remedierea erorii de aprindere



Dacă arzătorul nu se aprinde după cinci încercări de aprindere, atunci produsul nu este pus în funcțiune și comută pe eroare. Aceasta se afișează pe display prin afișajul codurilor de eroare F.28 sau F.29.

Abia după ce ați remediat manual produsul, acesta reaprinde automat.

- ▶ Asigurați-vă de faptul că este deschis robinetul de gaz.
- ▶ Pentru resetarea produsului apăsați tasta de reset.
- ▶ Dacă nu puteți remedia eroarea de aprindere prin trei încercări de depanare, atunci adresați-vă unui specialist.

7 Funcții suplimentare

7.1 Funcțiile din meniu

7.1.1 Presiunea de umplere a instalației de încălzire

Meniu → Presiune apa

Puteți afișa atât valoarea exactă a presiunii de umplere, cât și presiunea de umplere minimă resp. maximă.

7.1.2 Monitor în direct (coduri de stare)

Meniu → Monitor in direct

Cu ajutorul monitorului în direct puteți afișa starea actuală a centralei.

Cod de stare	Semnificație
	Afișaje în regimul de încălzire
S.00	Fără cerere de încălzire
S.02	Pornire pompă în regim de încălzire
S.03	Aprindere în regim de încălzire
S.04	Arzător pornit în regim de încălzire
S.06	Postventilație în regim de încălzire
S.07	Întârzierea pompei în regim de încălzire
S.08	Timp rest de blocare încălzire xx min
	Afișare în regim boiler
S.20	Cerere apă caldă menajeră

Cod de stare	Semnificație
S.22	Pornire pompa în regim de apă caldă menajeră
S.24	Arzător pornit în regim de apă caldă menajeră
	Cazuri speciale
S.31	lipsă cerere de căldură pentru modul de vară
S.34	Regimul de încălzire protecție antiîngheț
S.40	Regimul de protecție confort activ

7.1.3 Datele de contact ale specialistului

Meniu → Informatii → Date de contact

Dacă specialistul și-a introdus numărul de apel la instalare, atunci îl puteți citi aici.

7.1.4 Seria și numărul de articol

Meniu → Informatii → Seria

Aici puteți citi seria produsului.

Numărul de articol se află în al doilea rând.

7.1.5 Setare Contrast display

Meniu → Informatii → Contrast display

Aici puteți seta contrastul astfel încât display-ul să fie bine lizibil.

7.1.6 Resetarea duratei de blocare (resetarea duratei de blocare a arzătorului)

Meniu → Reset timp bloc arz

Specialistul folosește această funcție la întreținere.

7.1.7 Accesarea nivelului pentru specialiști



Precauție!

Riscul producerii de pagube materiale cauzate de manevrarea necorespunzătoare!

Setările necorespunzătoare în nivelul specialist pot provoca pagube ale instalației de încălzire.

- ▶ Utilizați accesul pentru nivelul specialist numai dacă sunteți un specialist.

7.2 Setarea limbii

Dacă doriți să setați altă limbă:

- ▶ Apăsați și mențineți apăsat și simultan.
- ▶ Apăsați suplimentar scurt tasta de depanare.
- ▶ **Mențineți apăsat** și , până când display-ul afișează reglajul limbii.
- ▶ Selectați limba dorită cu sau .
- ▶ Confirmați cu (OK).
- ▶ Dacă este setată limba corectă, confirmați din nou cu (OK).

**Indicație**

În cazul în care ați setat accidental o limbă greșită, atunci o puteți schimba din nou conform descrierii de mai sus. Răsfoiți cu sau până la apariția limbii corecte.

8 Îngrijirea și întreținerea

8.1 Întreținere

Premisa pentru disponibilitatea de funcționare permanentă și securitatea în exploatare durabile, fiabilitatea și durata de viață îndelungată sunt o inspecție anuală și o întreținere la doi ani a centralei de către un instalator.

8.2 Îngrijirea aparatului

**Precauție!**

Riscul producerii de pagube materiale prin produse de curățare inadecvate!

- ▶ Nu folosiți spray-uri, materiale abrazive, detergenți sau produse de curățare cu solvenți sau clor.

- ▶ Curățați carcasa cu o cârpă umedă și puțin săpun fără solvenți.

8.3 Verificarea conductei de scurgere a condensului și pâlniei de scurgere

Conducta de scurgere a condensatului și pâlnia de golire trebuie să fie permanent deschise.

- ▶ Controlați regulat conducta de scurgere a condensului și pâlnia de golire pentru deficiențe, în special pentru dopuri.

În conducta de scurgere a condensatului și în pâlnia de golire nu trebuie să se vadă sau să se simtă obstacole.

- ▶ Dacă depistați deficiențe, atunci solicitați remedierea acestora de către un instalator.

9 Scoaterea din funcțiune

9.1 Scoaterea definitivă din funcțiune a produsului

- ▶ Produsul se scoate definitiv din funcțiune de către un specialist.

10 Reciclarea și salubritatea

10.1 Reciclarea și salubritatea

- ▶ Permiteți salubritatea ambalajului să fie realizată de specialistul care a instalat centrala.



Dacă centrala sau eventualele baterii conținute sunt marcate cu simbolul acesta, atunci conțin substanțe toxice sau poluante.

- ▶ În cazul acesta, nu salubriți produsul și eventualele baterii conținute în gunoiul menajer.
- ▶ Predați centrala și eventualele baterii la un centru de colectare pentru baterii și aparate electrice sau electronice uzate.

11 Garanția și firma de service

11.1 Garanția

Garanția aparatului este de doi ani în condițiile prevăzute în certificatul de garanție. Piese de schimb se asigură de către producător/furnizor pe o perioadă de minim 10 ani, contra cost (în afara perioadei de garanție). Defecțiunile cauzate de utilizare incorectă sau cele provocate în urma demontării produsului de către o persoană neautorizată nu fac obiectul acordării garanției.

11.2 Serviciul de asistență tehnică

Vaillant Group România
Str. Nicolae Caramfil 75, sector 1
014142 București

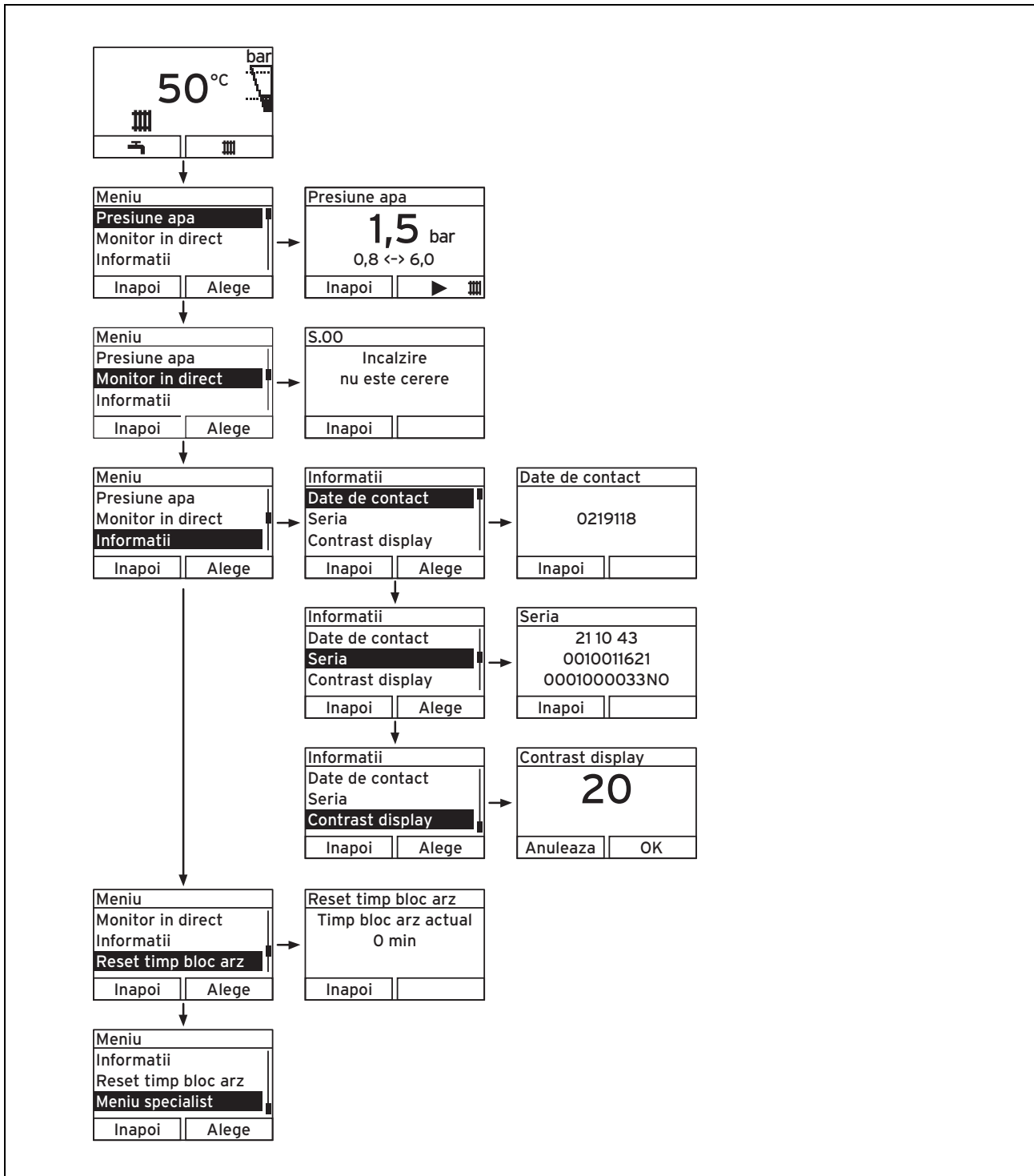
România

E-Mail: office@vaillant.com.ro

Internet: <http://www.vaillant.com.ro>

Anexă

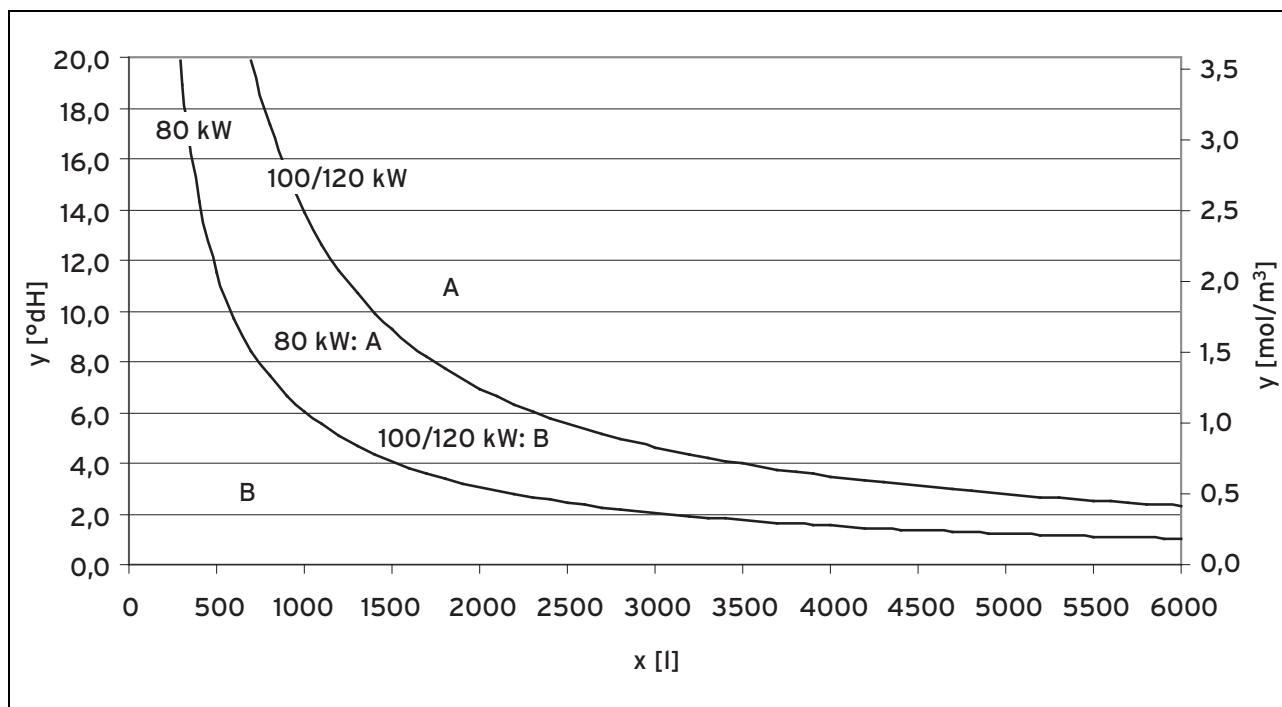
A Vedere de ansamblu asupra structurii meniului



B Identificarea și remedierea avariilor

Problema	cauză posibilă	Măsura de remediere
Lipsă apă caldă, încălzirea rămâne rece; produsul nu pornește	Robinetul de gaz de pe partea clădirii este închis	Se deschide robinetul de gaz de pe partea clădirii
	Alimentarea cu energie electrică de pe partea clădirii oprită	Se cuplează alimentarea cu energie electrică de pe partea clădirii
	Întreprupătorul de pe produs este oprit	Se pornește întreprupătorul de pe produs
	Temperatura pe turul de încălzire este reglată prea mică sau în reglajul „Încălzire oprită” și/sau temperatura apei calde menajere este reglată prea mică	Temperatura pe turul de încălzire se reglează pe temperatura dorită și/sau temperatura apei calde menajere se reglează pe temperatura dorită
	Presiunea de umplere a instalației de încălzire este insuficientă	Completarea apei în instalația de încălzire
	Aer în instalația de încălzire	Aerisirea caloriferelor Dacă problema se repetă: se înștiințează specialistul
	Eroare la procesul de aprindere	Apăsarea tastei de resetare Dacă problema se repetă: se înștiințează specialistul
Regimul de apă caldă menajeră este fără erori; încălzirea nu pornește	nicio solicitare de căldură din partea controlerului	Verificarea și corectarea, dacă este cazul, a programului de timp de la controler Se verifică temperatura camerei și, dacă este cazul, se corectează temperatura nominală a camerei („Instrucțiuni de exploatare a controlerului”)

C Prepararea apei în funcție de duritatea apei și volumul instalației



x Volumul instalației

A Prepararea apei necesară

y Duritatea apei

B Prepararea apei nu este necesară

D Instrucțiuni sumare de exploatare

Oprirea regimului de încălzire (mod vară)

	Temp incalzire 50°C Inapoi ▶ bar	Temp incalzire Incalzire oprita Anuleaza OK	
--	--	---	--

> (III) > până la oprirea încălzirii > Confirmare cu (OK)

Reglarea temperaturii de încălzire (pornirea regimului de încălzire)

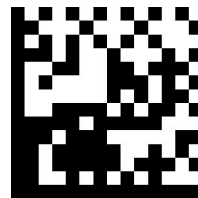
	Temp incalzire 50°C Inapoi ▶ bar	Temp incalzire 48°C Anuleaza OK	
--	--	---	--

> (III) > pentru selectarea temperaturii > Confirmare cu (OK)

Reglarea temperaturii apei calde

	Temp ACM 45°C Inapoi ▶ C	Temp ACM 48°C Anuleaza OK	
--	----------------------------------	-----------------------------------	--

> (III) > pentru selectarea temperaturii > Confirmare cu (OK)



0020150334_01 ■ 26.02.2014

Vaillant Group România

Str. Nicolae Caramfil 75, sector 1 ■ 014142 București

Tel. 021 209 88 88 ■ Fax. 021 232 22 75

office@vaillant.com.ro ■ www.vaillant.com.ro

© Aceste instrucțiuni, sau părți din acestea, sunt protejate prin drepturi de autor și pot fi multiplicare sau distribuite numai cu acordul scris al producătorului.