



**Manual de întreținere**  
**Cazan mural cu funcționare pe gaz, de înaltă eficiență**

**Tzerra Ace**  
**24C - 28C - 35C - 39C**

**Stimate client,**

Vă mulțumim foarte mult pentru achiziția acestui aparat.

Citiți cu atenție acest manual înainte de a utiliza produsul și păstrați-l într-o locație sigură pentru consultări ulterioare. Pentru a garanta o funcționare sigură și eficientă, vă recomandăm să efectuați service-ul produsului la intervale regulate. Organizația noastră de service și asistență clienți vă poate asista cu acest lucru.

Sperăm că vă veți utiliza fără probleme produsul pe o perioadă îndelungată.

# Cuprins

<b>1</b>	<b>Despre acest manual</b>	<b>5</b>
1.1	Documentație suplimentară	5
1.2	Simboluri utilizate în manual	5
<b>2</b>	<b>Descrierea produsului</b>	<b>6</b>
2.1	Descriere generală	6
2.2	Principiu de funcționare	6
2.2.1	Reglarea gazului/aerului	6
2.2.2	Arderea	6
2.2.3	Încălzirea și prepararea de apă caldă menajeră	6
2.2.4	Sistem de control	7
2.2.5	Control	7
2.2.6	Reglarea temperaturii apei	7
2.2.7	Dispozitiv de siguranță împotriva debitului insuficient de apă	7
2.2.8	Protecție maximă	7
2.3	Componente principale	8
2.4	Descrierea tabloului de comandă	8
2.4.1	Semnificația fiecărei taste	8
2.4.2	Semnificația simbolurilor de pe afișaj	9
<b>3</b>	<b>Utilizarea tabloului de comandă</b>	<b>10</b>
3.1	Navigarea în meniuri	10
<b>4</b>	<b>Instrucțiuni de utilizare</b>	<b>11</b>
4.1	Modificarea parametrilor de utilizator	11
4.2	Modificarea temperaturii de tur a încălzirii centrale	11
4.3	Modificarea temperaturii ACM	12
<b>5</b>	<b>Instrucțiunile instalatorului</b>	<b>13</b>
5.1	Schimbarea parametrilor instalatorului	13
5.1.1	Configurarea unității de (re)umplere automate	13
5.1.2	Reglarea sarcinii maxime pentru funcționarea în regim de ÎC	14
5.1.3	Reglarea curbei de încălzire	15
5.2	Executarea funcției de detectare automata	15
5.3	Restabilirea la setările din fabrică	16
5.4	Mod coșar (sarcină maximă sau sarcină parțială forțată)	16
5.5	Oprire	16
5.5.1	Oprirea încălzirii centrale	16
5.5.2	Oprirea producerii de ACM	17
5.6	Citirea meniului Contor	17
5.7	Citirea valorilor curente	17
<b>6</b>	<b>Setări</b>	<b>18</b>
6.1	Lista parametrilor	18
6.1.1	Descrieri parametri	18
6.2	Lista valorilor măsurate	23
6.2.1	Contoare	23
6.2.2	Semnale	23
6.2.3	Stare și sub stare	25
<b>7</b>	<b>Întreținere</b>	<b>28</b>
7.1	Reglementările de întreținere	28
7.2	Deschiderea cazanului	28
7.3	Operațiuni standard de inspecție și întreținere	28
7.3.1	Verificarea presiunii apei	28
7.3.2	Verificarea vasului de expansiune	31
7.3.3	Verificarea curentului de ionizare	31
7.3.4	Verificarea capacității de tiraj	31
7.3.5	Verificarea conexiunilor de evacuare a gazelor arse și de alimentare cu aer	32
7.3.6	Verificarea arderii	32
7.3.7	Verificarea purjorului automat de aer	35
7.3.8	Curățarea sifonului	35
7.3.9	Verificarea arzătorului	36
7.4	Instrucțiuni speciale privind întreținerea	37

7.4.1	Înlocuirea electrodului de ionizare/aprindere	37
7.4.2	Înlocuirea vanei cu trei căi	37
7.4.3	Curățarea schimbătorului de căldură cu plăci	38
7.4.4	Curățarea cartușului filtrului de apă	39
7.4.5	Înlocuirea vasului de expansiune	39
7.5	Lucrări de finalizare	40
<b>8</b>	<b>Depanare</b>	<b>42</b>
8.1	Coduri de eroare	42
8.1.1	Avertisment	42
8.1.2	Blocare	44
8.1.3	Oprire	46
8.2	Memorie de erori	49
8.2.1	Citirea memoriei de erori	49
8.2.2	Ștergerea memoriei de erori	50
<b>9</b>	<b>Piese de schimb</b>	<b>51</b>
9.1	Informații generale	51

# 1 Despre acest manual

## 1.1 Documentație suplimentară

---

Următoarele documente sunt disponibile în plus față de acest manual:

- Manual de instalare și utilizare
- Informații despre produs
- Instrucțiuni privind calitatea apei

## 1.2 Simboluri utilizate în manual

---

Acest manual conține instrucțiuni speciale, marcate cu simboluri specifice. Vă rugăm să acordați atenție deosebită atunci când sunt utilizate aceste simboluri.

**Pericol**

Risc de situații periculoase care ar putea cauza accidentări personale grave.

**Pericol de electrocutare**

Risc de electrocutare care ar putea cauza accidentări personale grave.

**Avertisment**

Risc de situații periculoase care ar putea cauza accidentări personale minore.

**Precauție**

Risc de daune materiale.

**Notă**

De reținut: informații importante.

**Vezi**

Trimitere la alte manuale sau pagini ale acestui manual.

## 2 Descrierea produsului

### 2.1 Descriere generală

Tzerra Ace este un cazan cu următoarele caracteristici:

- Încălzire de înaltă eficiență
- Emisii reduse de noxe

Sunt disponibile următoarele tipuri de centrale termice:

24C 28C 35C 39C	Încălzire și producere apă caldă menajeră.
--------------------------	--

### 2.2 Principiu de funcționare

#### 2.2.1 Reglarea gazului/aerului

Cazanul este echipat cu o carcasă ce servește și drept cheson de aer. Ventilatorul aspiră aerul necesar pentru ardere. Gazul este injectat în tubul venturi și amestecat cu aerul de ardere. Viteza ventilatorului este controlată în funcție de setări, de cererea de încălzire și de temperaturile prevalente măsurate de către senzorii de temperatură. Controlul raportului gaz/aer asigură proporțiile corecte de gaz și aer. Aceasta permite obținerea unei arderi optime pe întreaga plajă de intrare termică. Amestecul de gaz/aer ajunge în arzător, unde este aprins de către electrodul de aprindere.

#### 2.2.2 Arderea

Arzătorul încălzește agentul termic care trece prin schimbătorul de căldură. Dacă temperatura gazelor de ardere este mai mică decât punctul de rouă (cca 55°C), vaporii de apă se vor condensa în schimbătorul de căldură. Căldura degajată în timpul procesului de condensare (așa-numita căldură latentă sau de condensare) este, de asemenea, transferată apei din instalația de încălzire centrală. Gazele de ardere răcite sunt eliminate prin conducta de evacuare a gazelor de ardere. Condensul este evacuat prin intermediul unui sifon.

#### 2.2.3 Încălzirea și prepararea de apă caldă menajeră

La centralele termice de încălzire și apă caldă menajeră, un schimbător integrat de căldură cu plăci încălzește apa menajeră. Vana cu trei căi determină dacă apa încălzită intră în instalația de încălzire centrală sau în schimbătorul de căldură cu plăci. Un senzor de robinet semnalizează deschiderea unui robinet de apă caldă. Senzorul trimite un semnal la unitatea de comandă, care asigură faptul că centrala termică produce apă caldă la robinet. În cazul în care centrala termică este în modul așteptare, vana cu trei căi este comutată la schimbătorul de căldură cu plăci. Pompa și centrala termică sunt apoi pornite. Dacă centrala termică este în modul de încălzire centrală, este comutată vana cu trei căi. Vana cu trei căi este pretensionată cu arc, dar consumă electricitate doar când comută la altă poziție.

Apa din instalația de încălzire centrală încălzește apa de la robinet în schimbătorul de căldură cu plăci. Dacă nu se utilizează apă caldă menajeră, centrala termică încălzește periodic schimbătorul de căldură dacă setarea de confort este activă. Particulele de calcar nu sunt lăsate să intre în schimbătorul de căldură cu plăci de un filtru de apă, care se curăță singur o dată la fiecare 76 de ore.

## 2.2.4 Sistem de control

---

Sistemul electronic de control **e-Smart** asigură o instalație de încălzire inteligentă și fiabilă. Acest lucru înseamnă că centrala termică poate reacționa în mod eficient la influențele negative ale mediului (cum ar fi debitul limitat de apă sau problemele legate de circulația aerului). În cazul apariției unor astfel de influențe, centrala termică nu va intra în modul de blocare ci, inițial, își va reduce puterea. În funcție de natura circumstanțelor, poate apărea un avertisment, se poate produce o blocare sau o oprire. Cazanul va continua să furnizeze căldură cât timp situația nu prezintă pericole. Cu acest sistem de control, cazanul dumneavoastră este de asemenea echipat pentru comanda la distanță și monitorizare.

## 2.2.5 Control

---

- **Controlul pornirii/oprirei**  
Intrarea termică variază între valorile minimă și maximă, în funcție de temperatura de tur setată la centrala termică. Puteți conecta la centrala termică un termostat de pornire/oprire cu 2 fire sau un termostat alimentat de la unitate.
- **Controlul modulant**  
Intrarea termică variază între valorile minimă și maximă, în funcție de temperatura de tur determinată de regulatorul modulant. Puterea centralei termice poate fi modulată cu ajutorul unui regulator modulant adecvat.
- **Controlul analogic (0-10 V)**  
Intrarea termică variază între valorile minimă și maximă în funcție de tensiunea prezentă la intrarea analogică.

## 2.2.6 Reglarea temperaturii apei

---

Cazanul este echipat cu un regulator electronic de temperatură cu senzori de temperatură pentru tur și retur. Temperatura de tur poate fi reglată între 20°C și 90°C. Cazanul modulează temperatura la o valoare inferioară atunci când temperatura de tur setată este atinsă. Temperatura de oprire este temperatura de tur setată + 5°C.

## 2.2.7 Dispozitiv de siguranță împotriva debitului insuficient de apă

---

Cazanul este echipat cu un dispozitiv de siguranță împotriva debitului insuficient de apă, care se bazează pe temperatura măsurată. Dispozitivul de siguranță trece prin următoarele trei etape:

- Cazanul nu va mai livra puterea maximă.
- Cazanul va modula înapoi la sarcină parțială.
- Cazanul trece în modul de blocare.

În condiții de debit insuficient ( $\Delta T \geq 50$  °C) sau la o creștere excesivă a temperaturii pe tur, cazanul intră în modul de blocare timp de zece minute. Atunci când nu există apă în cazan sau dacă pompa nu este pornită, sistemul se blochează (defecțiune).

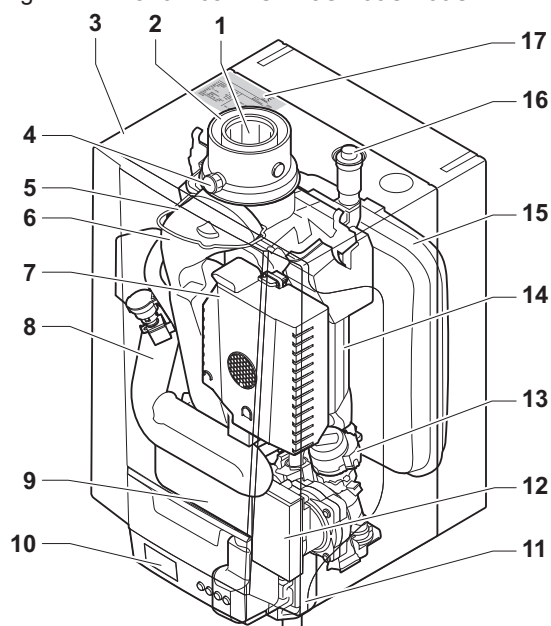
## 2.2.8 Protecție maximă

---

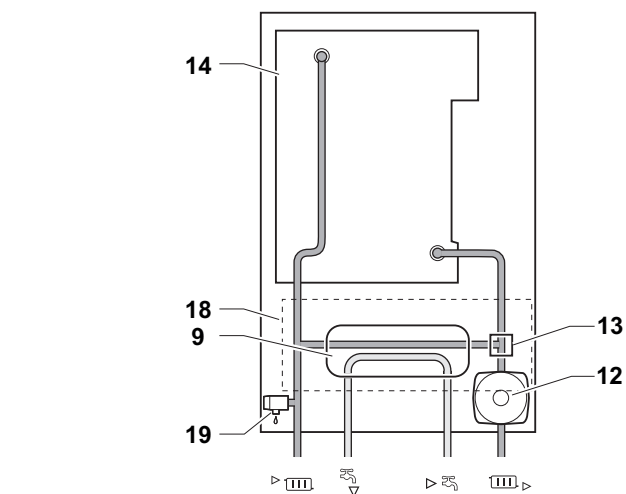
Funcția de protecție la temperatură maximă blochează cazanul în cazul atingerii unei temperaturi excesive a apei (110°C).

## 2.3 Componente principale

Fig.1 Tzerra Ace 24C - 28C - 35C - 39C



- 1 Evacuare gaze de ardere
- 2 Alimentare cu aer
- 3 Carcasă/cheson de aer
- 4 Punct de măsurare a gazelor de ardere
- 5 Electrode de ionizare/aprindere
- 6 Evacuare gaze de ardere
- 7 Sistem gaz/aer cu ventilator, unitate cu vană de gaz și unitate arzător
- 8 Amortizor de zgomot admisie de aer
- 9 Schimbător de căldură cu plăci (ACM)
- 10 Cutie de joncțiuni
- 11 Sifon
- 12 Pompă de circulație

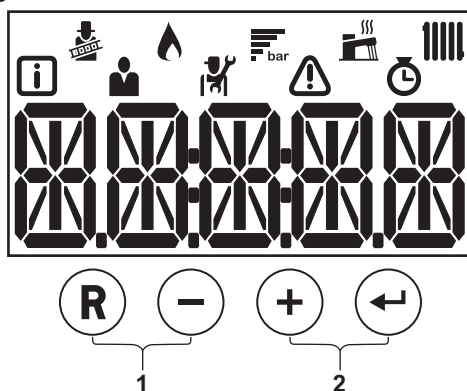


- 13 Vană cu trei căi
- 14 Schimbător de căldură (ÎC)
- 15 Vas de expansiune
- 16 Aerisitor automat
- 17 Plăcuță cu date de identificare
- 18 Bloc hidraulic
- 19 Vană de suprapresiune
- ▶ III Tur circuit de încălzire
- ↳ Ieșire apă caldă menajeră
- ↳ I Intrare apă rece menajeră
- III ▶ Retur circuit de încălzire

AD-3001096-01

## 2.4 Descrierea tabloului de comandă

Fig.2 Tablou de comandă



AD-3001092-01

### 2.4.1 Semnificația fiecărei taste











Tab.1 Taste

Ⓡ	Resetare: Resetare manuală. Renunțare: Înapoi la nivelul precedent.
⊖	Tasta min.: Reduce valoarea. Temperatură ACM: Accesați pentru reglarea temperaturii.
⊕	Tasta Plus: Mărește valoarea. Temperatură pe tur ÎC: Accesați pentru reglarea temperaturii.
↶	Tasta Confirmare: Confirmă selecția sau valoarea. Funcția încălzire centrală/preparare ACM: Activează sau dezactivează funcția.
1	Tastele funcției Coșar
<b>i</b>	<b>Notă</b> Apăsăți simultan pe tastele Ⓡ și ⊖.
2	Tastele meniu
<b>i</b>	<b>Notă</b> Apăsăți simultan pe tastele ⊕ și ↶.



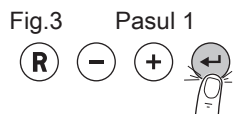
## 2.4.2 Semnificația simbolurilor de pe afișaj

Tab.2 Simbolurile de pe afișaj

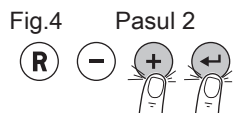
	Modul Coșar este activat (sarcină maximă sau parțială forțată pentru măsurare O <sub>2</sub> ).
	Arzătorul este pornit.
	Afișarea presiunii apei din sistem.
	Modul ACM este activat.
	Modul ÎC este activat.
	Meniu Informații: citirea diferitelor valori curente.
	Meniu Utilizator: pot fi configurați parametrii de la nivelul de utilizator.
	Meniu Instalator: pot fi configurați parametrii de la nivelul de instalator.
	Meniu Erori: erorile pot fi citite.
	Meniu Contor: pot fi citite diverse contoare.

## 3 Utilizarea tabloului de comandă

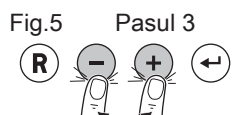
### 3.1 Navigarea în meniuri



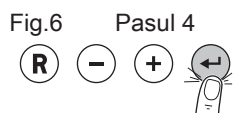
AD-3001138-01



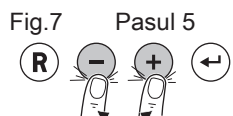
AD-3001108-01



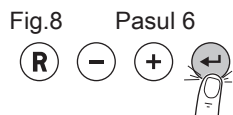
AD-3001139-01



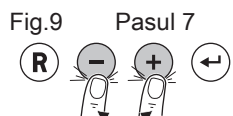
AD-3001138-01



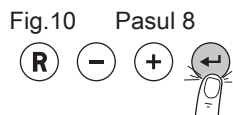
AD-3001113-01



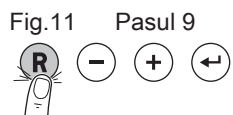
AD-3001114-01



AD-3001115-01



AD-3001116-01



AD-3001117-01

1. Apăsați orice tastă pentru a activa regulatorul din ecranul de stand-by.

2. Accesați opțiunile de meniu disponibile prin apăsare simultan pe cele două taste din dreapta.

Tab.3 Opțiuni de meniu disponibile

	Meniu Informații
	Meniu Utilizator
	Meniu Instalator
	Meniu Erori
	Meniu Contor

3. Apăsați pe tastele  $\oplus$  sau  $\ominus$  pentru a deplasa cursorul.

4. Apăsați tasta  $\leftarrow$  pentru a confirma selecția meniului dorit.

5. Apăsați pe tastele  $\oplus$  sau  $\ominus$  pentru a deplasa cursorul.

6. Apăsați tasta  $\leftarrow$  pentru a confirma selecția parametrului dorit.

7. Apăsați pe tastele  $\oplus$  sau  $\ominus$  pentru a modifica valoarea.

8. Apăsați tasta  $\leftarrow$  pentru a confirma valoarea.

9. Pentru a reveni la afișajul principal, apăsați tasta  $\mathbf{R}$ .



**Notă**

Ecranul de stand-by apare dacă nicio tastă nu este apăsată timp de trei minute.

## 4 Instrucțiuni de utilizare

### 4.1 Modificarea parametrilor de utilizator

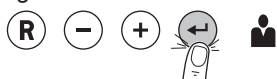
Parametrii din meniul Utilizator pot fi modificați de către utilizatorul final sau de către instalator.



#### Precauție

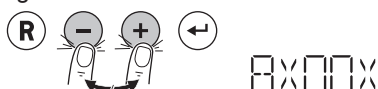
Modificarea setărilor din fabrică poate afecta funcționarea dispozitivului, a plăcii electronice de comandă sau a zonei.

Fig.12 Pasul 2



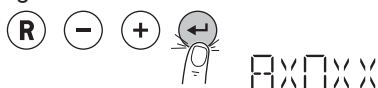
AD-3001140-01

Fig.13 Pasul 3



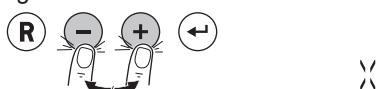
AD-3001113-01

Fig.14 Pasul 4



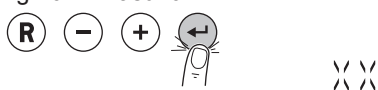
AD-3001114-01

Fig.15 Pasul 5



AD-3001115-01

Fig.16 Pasul 6



AD-3001116-01

1. Navigați la meniul Utilizator.
2. Apăsați tasta pentru a deschide meniul.
3. Apăsați tasta sau până când parametrul necesar este afișat.
4. Apăsați tasta pentru a confirma selecția.
5. Apăsați pe tastele sau pentru a modifica valoarea.
6. Apăsați tasta pentru a confirma valoarea.
7. Pentru a reveni la ecranul de pornire, apăsați de mai multe ori tasta .



#### Pentru mai multe informații, a se vedea

Descrieri parametri, pagina 18

### 4.2 Modificarea temperaturii de tur a încălzirii centrale

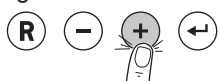
Temperatura pe tur a încălzirii centrale poate fi mărită sau micșorată separat de cerința de încălzire.



#### Notă

Temperatura pe tur a încălzirii centrale poate fi reglată în acest fel numai dacă este utilizat un termostat de pornire/oprire.

Fig.17 Pasul 1



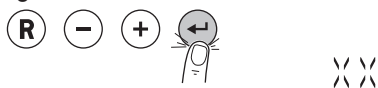
AD-3001137-01

Fig.18 Pasul 2



AD-3001115-01

Fig.19 Pasul 3



AD-3001116-01

1. Apăsați tasta pentru a selecta temperatura pe tur a încălzirii centrale.
2. Apăsați tasta sau pentru temperatura pe tur dorită a încălzirii centrale.
3. Apăsați tasta pentru a confirma valoarea.

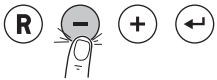
**Notă**

Temperatura pe tur este atinsă automat atunci când se utilizează un:

- regulator în funcție de temperatura exterioară
- Regulator **OpenTherm**
- Termostat modulant eTwist

### 4.3 Modificarea temperaturii ACM

Fig.20 Pasul 1



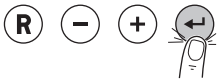
AD-3001136-01

Fig.21 Pasul 2



AD-3001115-01

Fig.22 Pasul 3



AD-3001116-01

Temperatura apei calde menajere poate fi modificată după cum este necesar.

1. Apăsați tasta pentru a selecta temperatura apei calde menajere.
2. Apăsați tasta sau pentru temperatura ACM dorită.
3. Apăsați tasta pentru a confirma valoarea.

## 5 Instrucțiunile instalatorului

### 5.1 Schimbarea parametrilor instalatorului

Parametrii meniului Instalator trebuie modificați numai de către un profesionist calificat. Pentru modificarea parametrilor, trebuie introdus codul **0012**.



#### Precauție

Modificarea setărilor din fabrică poate afecta funcționarea dispozitivului, a plăcii electronice de comandă sau a zonei.

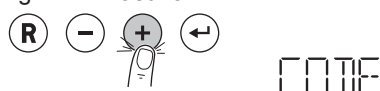
1. Navigați la meniul Instalator.
2. Apăsați tasta pentru a deschide meniul.
3. Mențineți apăsată tasta până la afișarea codului **0012**.
4. Apăsați tasta pentru a confirma deschiderea meniului.
5. Apăsați tasta sau până când parametrul necesar este afișat.
6. Apăsați tasta pentru a confirma selecția.
7. Apăsați pe tastele sau pentru a modifica valoarea.
8. Apăsați tasta pentru a confirma valoarea.
9. Pentru a reveni la ecranul de pornire, apăsați de mai multe ori tasta .

Fig.23 Pasul 2



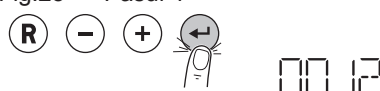
AD-3001110-01

Fig.24 Pasul 3



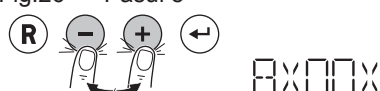
AD-3001111-01

Fig.25 Pasul 4



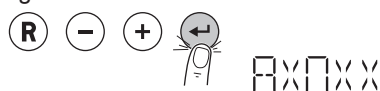
AD-3001112-01

Fig.26 Pasul 5



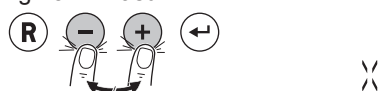
AD-3001113-01

Fig.27 Pasul 6



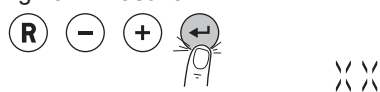
AD-3001114-01

Fig.28 Pasul 7



AD-3001115-01

Fig.29 Pasul 8



AD-3001116-01



**Pentru mai multe informații, a se vedea**

Descrieri parametri, pagina 18

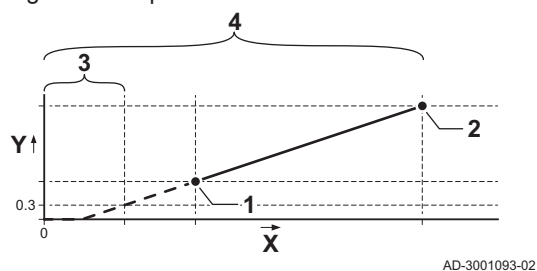
#### 5.1.1 Configurarea unității de (re)umplere automate

Parametrii pentru unitatea de (re)umplere automată sunt setați pentru cele mai comune sisteme de încălzire centrală. Cu aceste setări, majoritatea sistemelor de încălzire centrală vor fi umplute și reumplute corect.

Parametrii unității de (re)umplere automate pot fi reglați pentru a corespunde și altor situații, de exemplu:

- Un sistem de încălzire centrală mare cu conducte lungi.
- O presiune de alimentare a apei redusă.
- O scurgere acceptată într-un sistem de încălzire centrală (vechi).

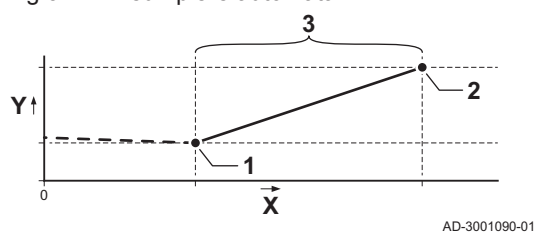
Fig.30 Umplere automată



- 1 Presiunea minimă a apei pentru activarea alarmei de presiune a apei (parametrul **AP006**)
  - 2 Presiunea maximă permisă a apei pentru sistemul de încălzire centrală (parametrul **AP070**)
  - 3 Timpul maxim necesar pentru a umple un sistem gol la 0,3 bar (parametrul **AP023**)
  - 4 Timpul maxim necesar pentru umplerea sistemului la presiunea maximă a apei (parametrul **AP071**)
- X Timp (min.)  
Y Presiune apă (bar)

Unitatea de (re)umplere automată poate umple un sistem de încălzire centrală în mod automat sau semi-automat la presiunea de funcționare maximă setată. Setarea pentru reumplerea automată sau semi-automată poate fi reglată prin intermediul parametrului **AP014**.

Fig.31 Reumplere automată



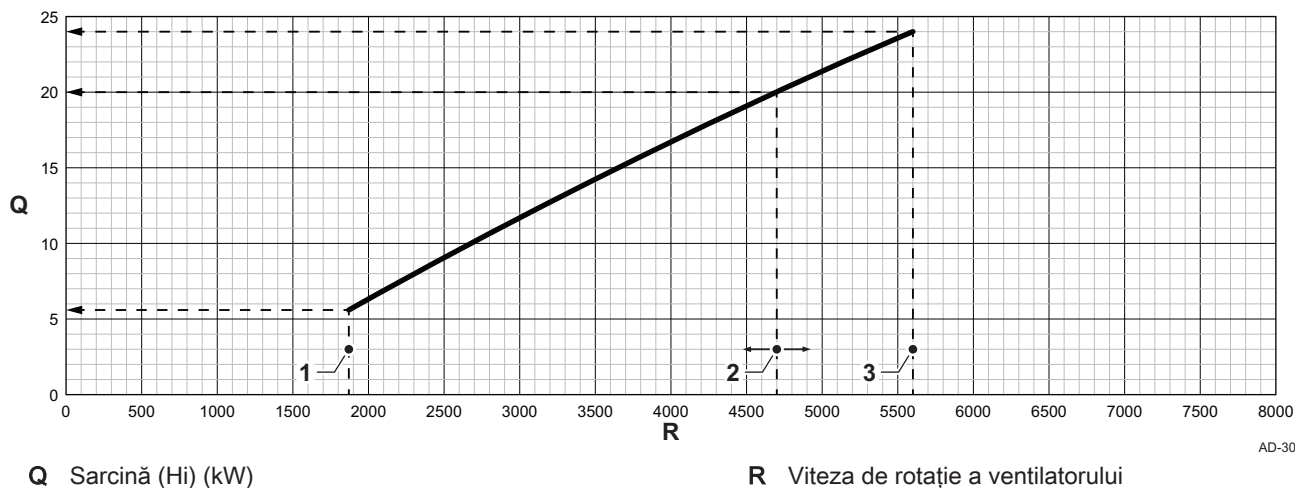
- 1 Presiunea minimă a apei pentru activarea alarmei de presiune a apei (parametrul **AP006**)
  - 2 Presiunea maximă a apei pentru sistemul de încălzire centrală (parametrul **AP070**)
  - 3 Durata maximă a unui eveniment de reumplere (parametrul **AP069**)
- X Timp (min.)  
Y Presiune apă (bar)

### 5.1.2 Reglarea sarcinii maxime pentru funcționarea în regim de ÎC

Consultați graficul pentru a identifica raportul dintre sarcină și viteza de rotație a ventilatorului. Graficul indică intervalul complet de sarcini pentru toate tipurile de cazane.

1. Setați viteza de rotație a ventilatorului după cum se indică în tabel. Viteza poate fi modificată prin intermediul parametrului **GP007**.

Fig.32 Grafic pentru Tzerra Ace 24C - 28C



Q Sarcină (Hi) (kW)

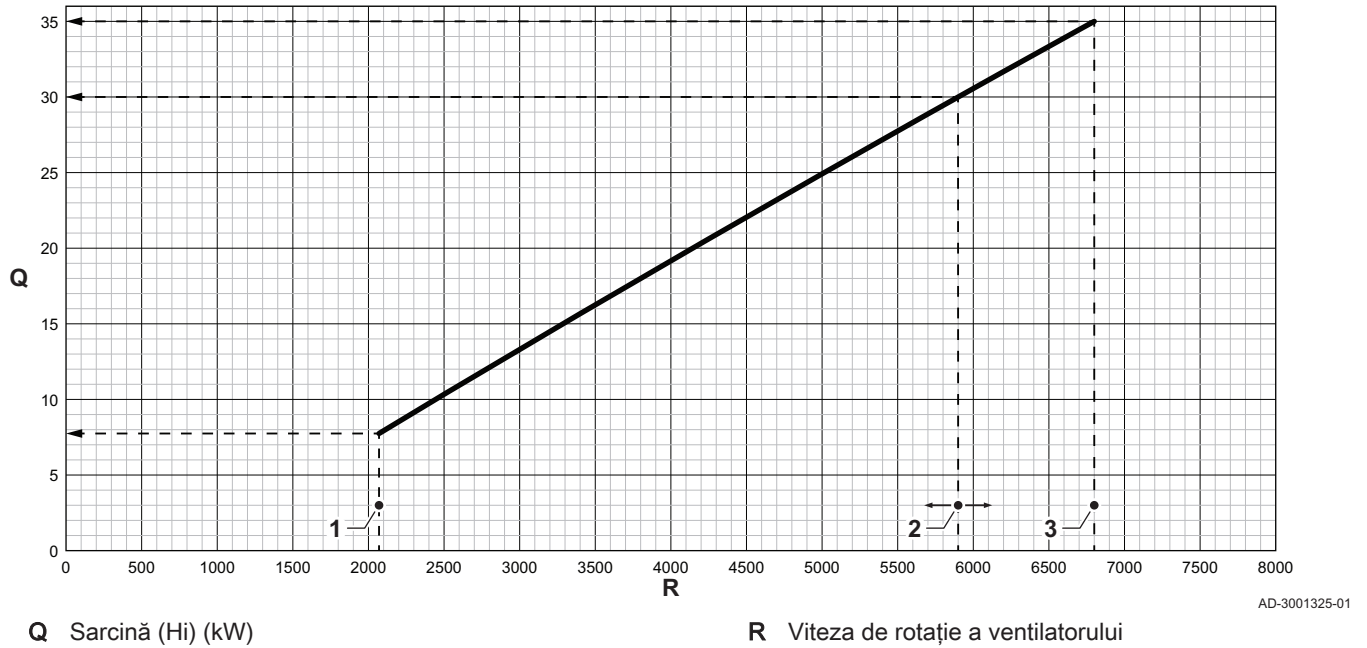
R Viteza de rotație a ventilatorului

Tab.4 Viteze de rotație ventilator

Tip cazan	1 - Sarcină minimă	2 - Setare din fabrică <sup>(1)</sup>	3 - Sarcină maximă
Tzerra Ace 24C	1870	4700	4700
Tzerra Ace 28C	1870	4700	5600

(1) Parametru **GP007**.

Fig.33 Grafic pentru Tzerra Ace 35C - 39C



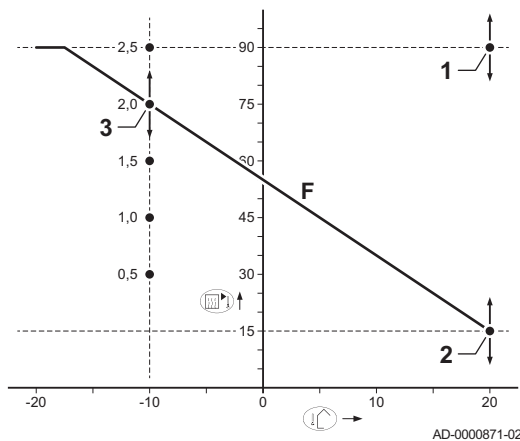
Tab.5 Viteze de rotație ventilator

Tip cazan	1 - Sarcină minimă	2 - Setare din fabrică <sup>(1)</sup>	3 - Sarcină maximă
Tzerra Ace 35C	2070	5900	5900
Tzerra Ace 39C	2070	5900	6800

(1) Parametru **GP007**.

### 5.1.3 Reglarea curbei de încălzire

Fig.34 Curbă de încălzire internă



## 5.2 Executarea funcției de detectare automată

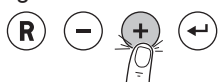
Efectuați o detectare automată după demontarea sau înlocuirea unei plăci (opționale) cu circuite imprimare de comandă.

1. Navigați la meniul Instalator.
2. Apăsați tasta pentru a deschide meniul.

Fig.35 Pasul 2

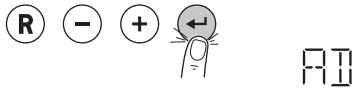


Fig.36 Pasul 3



3. Apăsați tasta până când se afișează **AD**.

Fig.37 Pasul 4

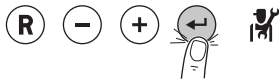


AD-3001144-01

- Apăsați tasta pentru a efectua detectarea automată.  
⇒ După un timp, ecranul de pornire este afișat; detectarea automată este finalizată.

### 5.3 Restabilirea la setările din fabrică

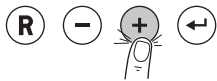
Fig.38 Pasul 2



AD-3001110-01

- Navigați la meniul Instalator.
- Apăsați tasta pentru a deschide meniul.

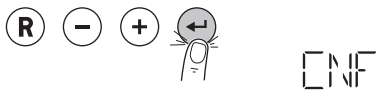
Fig.39 Pasul 3



AD-3001137-01

- Apăsați tasta până când se afișează CNF.

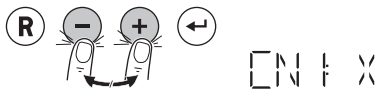
Fig.40 Pasul 4



AD-3001145-01

- Apăsați tasta pentru a deschide prima setare din fabrică CN1.

Fig.41 Pasul 5



AD-3001146-01

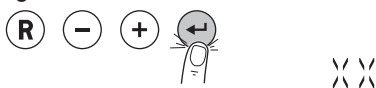
- Apăsați pe tastele sau pentru a modifica valoarea.



**Vezi**

Plăcuța cu date de identificare pentru valoarea CN1.

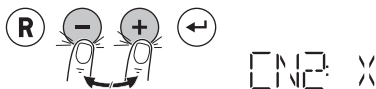
Fig.42 Pasul 6



AD-3001116-01

- Apăsați tasta pentru a confirma valoarea.

Fig.43 Pasul 7



AD-3001147-01

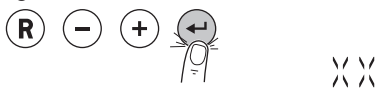
- Apăsați pe tastele sau pentru a modifica valoarea.



**Vezi**

Plăcuța cu date de identificare pentru valoarea CN2.

Fig.44 Pasul 8

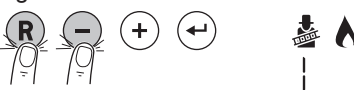


AD-3001116-01

- Apăsați tasta pentru a confirma valoarea.  
⇒ Reglajele din fabrică sunt resetate. Pe ecran sunt afișate diferite informații și se va reveni la afișajul principal după 3 minute.

### 5.4 Mod coșar (sarcină maximă sau sarcină parțială forțată)

Fig.45 Pasul 1



AD-3001091-01

- Apăsați simultan cele două taste din partea stângă pentru a selecta modul coșar.  
⇒ Dispozitivul funcționează acum la sarcină parțială. Așteptați până când pe afișaj apare L.

Fig.46 Pasul 2



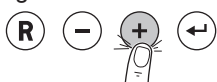
AD-3001098-01

- Apăsați de două ori tasta .
- ⇒ Dispozitivul funcționează acum la sarcină maximă. Așteptați până când pe afișaj apare H.
- Pentru a reveni la ecranul de pornire, apăsați tasta .

### 5.5 Oprire

#### 5.5.1 Oprirea încălzirii centrale

Fig.47 Pasul 1

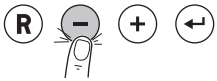


AD-3001137-01

- Apăsați tasta pentru a selecta temperatura pe tur a încălzirii centrale.

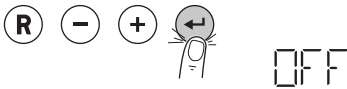


Fig.48 Pasul 2



AD-3001136-01

Fig.49 Pasul 3



AD-3001149-01

2. Apăsați tasta până când se afișează **OFF**.

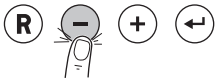
3. Apăsați tasta pentru a confirma starea modificată.  
⇒ Încălzirea a fost oprită.

**Notă**

Funcția de protecție antiîngheț continuă să ruleze.

### 5.5.2 Oprirea producerii de ACM

Fig.50 Pasul 1



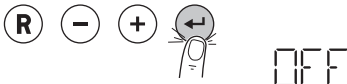
AD-3001136-01

Fig.51 Pasul 2



AD-3001136-01

Fig.52 Pasul 3



AD-3001149-01

1. Apăsați tasta pentru a selecta temperatura apei calde menajere.

2. Apăsați tasta până când se afișează **OFF**.

3. Apăsați tasta pentru a confirma starea modificată.  
⇒ Producerea de ACM este oprită.

**Notă**

Funcția de protecție antiîngheț continuă să ruleze.

## 5.6 Citirea meniului Contor

Fig.53 Pasul 2



AD-3001143-01

Fig.54 Pasul 3



AD-3001139-01

1. Navigați la meniul Contor.

2. Apăsați tasta pentru a deschide meniul.

3. Apăsați tasta sau pentru a parcurge contoarele.

4. Pentru a reveni la ecranul de pornire, apăsați de mai multe ori tasta .

**Pentru mai multe informații, a se vedea**

Contoare, pagina 23

## 5.7 Citirea valorilor curente

Fig.55 Pasul 2



AD-3001141-01

Fig.56 Pasul 3



AD-3001139-01

1. Navigați la meniul Informații.

2. Apăsați tasta pentru a deschide meniul.

3. Apăsați tasta sau pentru a parcurge valorile.

4. Pentru a reveni la ecranul de pornire, apăsați de mai multe ori tasta .

**Pentru mai multe informații, a se vedea**

Semnale, pagina 23

## 6 Setări

### 6.1 Lista parametrilor

Codurile parametrilor conțin întotdeauna două litere și trei cifre. Literele vin de la:

- AP** Parametri aferenți echipamentului
- CP** Parametri aferenți zonei
- DP** Parametri aferenți apei calde menajere
- GP** Parametri aferenți motorului de încălzire cu funcționare pe gaz
- PP** Parametri aferenți încălzirii centrale



#### Notă

Toate opțiunile posibile sunt indicate în intervalul de reglare. Afișajul cazanului indică numai setările relevante pentru echipament.

#### 6.1.1 Descrieri parametri

Tab.6  - Setări din fabrică la nivelul Utilizator

Cod	Descriere	Interval de reglare	24C	28C	35C	39C
AP016	Activare procesare cerere de încălzire pentru încălzire centrală	0 = Oprit 1 = Pornit	1	1	1	1
AP017	Activare procesare cerere de încălzire pentru apă caldă menajeră	0 = Oprit 1 = Pornit	1	1	1	1
AP073	Temperatură exterioară: limită superioară pentru încălzire	10 °C - 30 °C	22	22	22	22
AP074	Încălzirea este oprită. Apa caldă este menținută. Forțare mod vară	0 = Oprit 1 = Pornit	0	0	0	0
CP000	Punct de setare temperatură pe tur maximă pe zonă	0 °C - 90 °C	80	80	80	80
CP060	Temperatură dorită în zona camerei în perioada de vacanță	5 °C - 20 °C	6	6	6	6
CP070	Limită max de temp cameră a circuitului în modul redus, care permite comutarea pe modul confort	5 °C - 30 °C	16	16	16	16
CP080	Temperatură punct de setare cameră pentru activitatea din zona utilizatorului	5 °C - 30 °C	16	16	16	16
CP081	Temperatură punct de setare cameră pentru activitatea din zona utilizatorului	5 °C - 30 °C	20	20	20	20
CP082	Temperatură punct de setare cameră pentru activitatea din zona utilizatorului	5 °C - 30 °C	6	6	6	6
CP083	Temperatură punct de setare cameră pentru activitatea din zona utilizatorului	5 °C - 30 °C	21	21	21	21
CP084	Temperatură punct de setare cameră pentru activitatea din zona utilizatorului	5 °C - 30 °C	22	22	22	22
CP085	Temperatură punct de setare cameră pentru activitatea din zona utilizatorului	5 °C - 30 °C	20	20	20	20
CP200	Setarea manuală a punctului de setare a temperaturii camerei aferent zonei	5 °C - 30 °C	20	20	20	20
CP250	Calibrare unitate cameră pe zonă	-5 °C - 5 °C	0	0	0	0

Cod	Descriere	Interval de reglare	24C	28C	35C	39C
CP320	Mod de funcționare zonă	0 = Programare 1 = Manual 2 = Anti-îngheț 3 = Temporar	1	1	1	1
CP510	Punct de setare cameră temporar pe zonă	5 °C - 30 °C	20	20	20	20
CP550	Modul șemineu este activ	0 = Oprit 1 = Pornit	0	0	0	0
CP570	Programul zonei selectat de utilizator	0 = Program 1 1 = Program 2 2 = Program 3 3 = Răcire	0	0	0	0
CP660	Alegere pictogramă de afișare a acestei zone	0 = Niciunul 1 = Toate 2 = Dormitor 3 = Cameră de zi 4 = Birou 5 = Exterior 6 = Bucătărie 7 = Subsol 8 = Piscină 9 = Boiler ACM 10 = Boiler electric ACM 11 = Boiler stratif ACM 12 = Rez intern cent term 13 = Program	0	0	0	0
DP004	Mod legionella protecție boiler	0 = Dezactivat 1 = Săptămânal 2 = Zilnic	0	0	0	0
DP060	Program selectat pentru ACM	0 = Program 1 1 = Program 2 2 = Program 3 3 = Răcire	0	0	0	0
DP070	Punct de setare temperatură confort de la boiler apă caldă menajeră	40 °C - 65 °C	55	55	60	60
DP080	Punct de setare temperatură redusă de la boilerul de apă caldă menajeră	10 °C - 60 °C	15	15	15	15
DP190	Oră de oprire mod schimbare program		-	-	-	-
DP200	Setare funcționare curentă mod principal ACM	0 = Programare 1 = Manual 2 = Anti-îngheț 3 = Temporar	0	0	0	0
DP337	Punct de setare temperatură mod vacanță de la boilerul de apă caldă menajeră	10 °C - 60 °C	10	10	10	10
DP347	Mod ACM când MK1 este conectat în modul combinat	0 = Dezactivare mod Eco 1 = Activare mod Eco 2 = Mod Eco	1	1	1	1
DP357	Timp înainte de avertisment în zona de duș	0 Min - 180 Min	0	0	0	0
DP367	Acțiune când timpul s-a scurs în zona de duș	0 = Oprit 1 = Avertisment 2 = Reduceți pct set ACM	0	0	0	0
DP377	Punct de setare ACM redusă în timpul limitării dușului din zonă	20 °C - 65 °C	40	40	40	40

Tab.7



- Setări din fabrică la nivelul Instalator

Cod	Descriere	Interval de reglare	24C	28C	35C	39C
AP001	Setare intrare blocare (1: Blocare totală, 2: Blocare parțială, 3: Blocare resetare utilizator)	1 = Blocare totală 2 = Blocare parțială 3 = Bloc reset utilizat 4 = Circ rezervă deschis 5 = Pompă căld deschisă 6 = PC și cir rez desc 7 = Tarif mare, mic 8 = Numai PC fotovoltaic 9 = PC FV și circ rezer 10 = Rețea intelig pregăt 11 = Încălzire Răcire	1	1	1	1
AP002	Activ. funcție cerere încălzire manuală	0 = Oprit 1 = Cu punct de setare 2 = Control Text	0	0	0	0
AP006	Aparatul va raporta o presiune joasă a apei sub această valoare	0 bar - 1,5 bar	0.8	0.8	0.8	0.8
AP009	Ore de ardere înainte de înaintarea unei notificări de revizie	0 Ore - 51000 Ore	3000	3000	3000	3000
AP010	Tipul de revizie necesar bazat pe orele de funcționare și alimentare a arzătorului	0 = Niciunul 1 = Notif personalizată 2 = Notificare ABC	2	2	2	2
AP011	Ore de alimentare de la rețea pentru a înainta o notificare de revizie	0 Ore - 51000 Ore	17500	17500	17500	17500
AP014	Setare pt a activ sau dezac dispoz de umplere automată. Poate fi setat la automat, manual sau oprit	0 = Dezactivat 1 = Manual 2 = Auto	0	0	0	0
AP023	Timpul maxim cât durează procedura de umplere automată a instalației	0 Min - 90 Min	5	5	5	5
AP026	Punct de setare temperatură pe tur pentru cererea de încălzire manuală	10 °C - 90 °C	40	40	40	40
AP051	Timpul minim care este permis între două umpleri complete	0 Zile - 65535 Zile	90	90	90	90
AP056	Activare senzor exterior	0 = Fără senzor exterior 1 = AF60 2 = QAC34	0	0	0	0
AP069	Timpul maxim cât poate dura procedura de umplere completă	0 Min - 60 Min	5	5	5	5
AP070	Presiunea apei de funcționare la care dispozitivul ar trebui să funcționeze	0 bar - 2,5 bar	2	2	2	2
AP071	Timpul maxim de care este nevoie pentru a umple complet instalația	0 Sec - 3600 Sec	1000	1000	1000	1000
AP079	Inerția clădirii utilizată pentru viteza de încălzire	0 - 15	3	3	3	3
AP080	Temperatura exterioară sub care se activează protecția anti-îngheț	-60 °C - 25 °C	-10	-10	-10	-10
AP082	Activare economie lumină naturală pentru ca sistemul să economisească energie pe timp de iarnă	0 = Oprit 1 = Pornit	0	0	0	0

Cod	Descriere	Interval de reglare	24C	28C	35C	39C
AP091	Tipul de conexiune senzor exterior de utilizat	0 = Auto 1 = Senzor cu cablu 2 = Senzor fără cablu 3 = Internet măsurat 4 = Niciunul	0	0	0	0
CP020	Funcționalitatea zonei	0 = Dezactivare 1 = Direct 2 = Circuit de amestec 3 = Piscină 4 = Temperatură ridicată 5 = Ventilator 6 = Boiler ACM 7 = ACM în mod electric 8 = Program 9 = Proces Încălzire 10 = ACM stratificată 11 = Boiler intern ACM 12 = Boiler comercial ACM 31 = SAP EXT ACM	1	1	1	1
CP040	Timp post-funcționare pompă din zonă	0 Min - 255 Min	0	0	0	0
CP130	Alocarea senzorului exterior la zona ...	0 - 4	0	0	0	0
CP210	Punct inițial de confort al temperaturii curbei de încălzire a circuitului	15 °C - 90 °C	15	15	15	15
CP220	Punct inițial redus al temperaturii curbei de încălzire a circuitului	15 °C - 90 °C	15	15	15	15
CP230	Gradient de temperatură curbă de încălzire aferent zonei	0 - 4	1.5	1.5	1.5	1.5
CP240	Reglarea influenței unității camerei din zonă	0 - 10	3	3	3	3
CP340	Tip mod noapte redus, oprire sau menținere încălzire circuit	0 = Oprește cerere încălz 1 = Continuă cerere încălz	0	0	0	0
CP470	Setarea programului de uscare șapă aferent zonei	0 Zile - 30 Zile	0	0	0	0
CP480	Setarea temperaturii de pornire a programului de uscare șapă aferent zonei	2 °C - 25 °C	20	20	20	20
CP490	Setarea temperaturii de oprire a programului de uscare șapă aferent zonei	2 °C - 25 °C	20	20	20	20
CP730	Selectarea vitezei de încălzire a zonei	0 = Foarte încet 1 = Cel mai încet 2 = Mai încet 3 = Normal 4 = Mai repede 5 = Cel mai repede	3	3	3	3
CP740	Selectarea vitezei de răcire a zonei	0 = Cel mai încet 1 = Mai încet 2 = Normal 3 = Mai repede 4 = Cel mai repede	2	2	2	2
CP750	Timp maxim preîncălzire zonă	0 Min - 240 Min	0	0	0	0
CP770	Zona se află după un boiler tampon	0 = Nu 1 = Da	0	0	0	0

Cod	Descriere	Interval de reglare	24C	28C	35C	39C
CP780	Selectarea strategiei de control pentru zonă	0 = Automată 1 = Bazat pe temp cameră 2 = Bazat pe temp ext 3 = Baz temp ext și cam	0	0	0	0
DP003	Turație maximă a ventilatorului pe apă caldă menajeră	1200 Rot/min - 7400 Rot/min	5600	6500	6800	7400
DP005	Decalaj punct de setare tur pt sarcină boiler	0 °C - 25 °C	15	15	15	15
DP006	Histerezis pentru a porni încălzirea boilerului	2 °C - 15 °C	4	4	6	6
DP007	Poziția vanei cu trei căi în timpul așteptării	0 = Poziție ÎC 1 = Poziție ACM	1	1	1	1
DP020	Timp de post-funcționare a pompei de ACM/vană cu 3 căi după producere ACM	1 Sec - 99 Sec	15	15	15	15
DP034	Decalaj pentru senzor boiler	0 °C - 10 °C	0	0	0	0
DP035	Pornire pompă pentru boiler apă caldă menajeră	-20 °C - 20 °C	-3	-3	-3	-3
DP150	Activare funcție termostat ACM (0: Senzor ACM, 1: Termostat ACM)	0 = Oprit 1 = Pornit	1	1	1	1
DP160	Punct de setare pt anti-legionella ACM	60 °C - 90 °C	65	65	65	65
DP170	Oră de pornire program vacanță		-	-	-	-
DP180	Oră de oprire program vacanță		-	-	-	-
GP007	Turație maximă a ventilatorului în modul Încălzire centrală	1200 Rot/min - 7400 Rot/min	4700	4700	5900	5900
GP008	Turație minimă a ventilatorului în modul Încălzire centrală + Apă caldă menajeră	1200 Rot/min - 5000 Rot/min	1870	1870	2070	2070
GP009	Turație ventilator la pornire aparat	1200 Rot/min - 4000 Rot/min	3000	3000	3200	3200
GP010	Pornire/Oprire verificare presostat de gaz	0 = Nu 1 = Da	0	0	0	0
GP021	Reducere putere când delta temp este mai mare decât acest prag	10 °C - 40 °C	25	25	25	25
PP014	Reducere modulație delta de temperatură pentru modulația pompei	0 °C - 40 °C	15	15	15	15
PP015	Timp de post-funcționare pompă de încălzire centrală	0 Min - 99 Min	2	2	2	2
PP016	Turație maximă pompă de încălzire centrală (%)	60 % - 100 %	80	80	100	100
PP017	Încălzire centrală maximă la sarcină minimă ca procentaj din turația max a pompei	0 % - 100 %	30	30	30	30
PP018	Turație minimă pompă de încălzire centrală (%)	20 % - 100 %	30	30	30	30
PP023	Histerezis pentru pornirea arzătorului în modul de încălzire	1 °C - 10 °C	10	10	10	10

## 6.2 Lista valorilor măsurate



### 6.2.1 Contoare

Tab.8  - Contoare

Cod	Descriere	Interval
AC001	Număr de ore în care aparatul a fost conectat la alimentarea de la rețea	0 Ore - 65534 Ore
AC002	Numărul de ore în care aparatul a produs energie de la ultima revizie	0 Ore - 131068 Ore
AC003	Număr de ore de la ultima revizie a aparatului	0 Ore - 131068 Ore
AC004	Număr de porniri ale generatorului de la ultima revizie.	0 - 4294967294
AC016	Contor umplere, contorizează totalul ciclurilor de umplere automată	0 - 65534
AC026	Contor care indică numărul de ore de funcționare a pompei	0 Ore - 65534 Ore
AC027	Contor care indică numărul de porniri ale pompei	0 - 65534
DC002	Număr de cicluri ale vanei de derivație pentru apa caldă menajeră	0 - 4294967294
DC003	Număr de ore în care vana de derivație este în poziția ACM	0 Ore - 65534 Ore
DC004	Număr de porniri ale arzătorului pentru apă caldă menajeră	0 - 65534
DC005	Număr de ore de ardere în modul apă caldă menajeră	0 Ore - 65534 Ore
GC007	Număr de porniri eșuate	0 - 65534
PC001	Consum total de putere utilizat de încălzirea centrală	0 kW - 4294967294 kW
PC002	Număr total de porniri ale arzătorului. Pentru încălzire și apă caldă menajeră	0 - 4294967294
PC003	Număr total de ore de ardere. Pentru încălzire și apă caldă menajeră	0 Ore - 65534 Ore
PC004	Număr de pierderi de flacără arzător	0 - 65534

### 6.2.2 Semnale

Tab.9  - Semnale

Cod	Descriere	Interval
AM001	Aparatul este momentan în modul de producere a apei calde menajere?	0 = Oprit 1 = Pornit
AM010	Turația curentă a pompei	0 % - 100 %
AM011	Este solicitată în prezent o revizie?	0 = Nu 1 = Da
AM012	Starea principală curentă a aparatului.	 <b>Vezi</b> Stare și substare, pagina 25
AM014	Substare curentă a aparatului.	 <b>Vezi</b> Stare și substare, pagina 25
AM015	Funcționare pompă?	0 = Inactiv 1 = Activ
AM016	Temperatura pe tur a aparatului.	-25 °C - 150 °C
AM018	Temperatura pe retur a aparatului. Temperatura apei care intră în aparat.	-25 °C - 150 °C
AM019	Presiunea apei din circuitul principal.	0 bar - 10 bar
AM024	Puterea relativă reală a aparatului	0 % - 100 %
AM027	Temperatură exterioară instantanee	-60 °C - 60 °C
AM033	Indicație următoarea revizie	0 = Niciunul 1 = A 2 = B 3 = C 4 = Particularizat

Cod	Descriere	Interval
AM037	Starea vanei cu trei căi	0 = ÎC 1 = ACM
AM040	Temperatură utilizată pentru algoritmi de comandă a apei calde	0 °C - 250 °C
AM043	Este necesară o resetare a opririi alimentării	0 = Nu 1 = Da
AM046	Temperatură exterioară primită de la o sursă de internet	-70 °C - 70 °C
AM055	Temperature of the exhaust gas leaving the appliance	0 °C - 250 °C
AM091	Mod anotimp activ (vară / iarnă)	0 = Iarnă 1 = Protecție la îngheț 2 = Bandă neutră vară 3 = Vară
AM101	Punct de setare temperatură pe tur sistem interior	0 °C - 250 °C
AP078	Senzor exterior detectat în echipament	0 = Nu 1 = Da
BM000	Temperatură ACM în funcție de tipul de sarcină. Aceasta este TemperaturăBoiler sau TemperaturăExtACM	-25 °C - 150 °C
DM001	Temperatura boilerului de apă caldă menajeră (senzor inferior)	-25 °C - 150 °C
DM002	Debit real în mod combinat ACM	0 l/min - 25 l/min
DM005	Temperatură boiler solar apă caldă menajeră	-25 °C - 150 °C
DM008	Senzor de temperatură pentru temperatura robinetului de la aparat	-25 °C - 150 °C
DM029	Punct de setare temperatură apă caldă menajeră	0 °C - 100 °C
GM001	Turație reală vent	0 Rot/min - 8500 Rot/min
GM002	Punct de setare turație reală ventilator	0 Rot/min - 8500 Rot/min
GM003	Detectare flacăra	0 = Oprit 1 = Pornit
GM004	Vană de gaz 1	0 = Deschis 1 = Închis 2 = Oprit
GM007	Aparatul se aprinde	0 = Oprit 1 = Pornit
GM008	Curent flacăra real măsurat	0 μA - 25 μA
GM013	Stare intrare de blocare	0 = Deschis 1 = Închis 2 = Oprit
GM027	Test flacăra 1=activ, 0=inactiv	0 = Inactiv 1 = Activ
GM044	Cauză posibilă pentru oprirea controlată	0 = Niciunul 1 = Blocare ÎC 2 = Blocare ACM 3 = Așteptare arzător 4 = Ttur > max absolut 5 = Ttur > temp pornire 6 = Tschimb căld > Tporn 7 = Ttur medie > Tporn 8 = Ttur > pct set max 9 = Difer T prea mare 10 = Ttur > temp oprire 11 = Ttur medie > Topr
PM002	Punct de referință încălzire centrală cerere exterioară	0 °C - 250 °C
PM003	Temperatură pe tur medie reală	-25 °C - 150 °C



## 6.2.3 Stare și substare

Tab.10 Numere de stare

Cod	Stare	Descriere
0	Așteptare	-
1	Cerere de încălzire	-
2	Pornire arzător	-
3	Ardere ÎC	-
4	Ardere ACM	-
5	Oprire arzător	-
6	Post-funcț pompă	-
7	Răcire activă	-
8	Oprire controlată	-
9	Mod de blocare	-
10	Mod de oprire	-
11	Test sarcină min	-
12	Test sarcină ÎC max	-
13	Test sarcină ACM max	-
15	Cer încălz mod man	-
16	Anti-îngheț	-
17	Aerisire	-
18	Comandă răcire	-
19	Resetare în desfăș.	-
20	Umplere automată	-
21	Oprit	-
200	Mod dispozitiv	-
254	Necunoscut	-

Tab.11 Numere substare

Cod	Substare	Descriere
0	Așteptare	-
1	Anti-ciclare	-
2	ÎnchidereVanăHidr	-
3	ÎnchiderePompă	-
4	AșteptarePtPornCond	-
10	ÎnchidereVanăGazExt	-
11	PornireVanăGazeArse	-
12	ÎnchidVanăGazeArse	-
13	VentilatorLaPrepurj	-
14	AșteptarePtSemnElib	-
15	ArzătorPeComandăLaUS	-
16	VpsTest	-
17	Preapindere	-
18	Aprindere	-
19	VerificareFlacăra	-
20	PurjareIntermediară	-
30	Setpoint int normal	-
31	Setpoint int limitat	-
32	ComandăPutereNormală	-
33	CdăPutereNivelGrad1	-
34	CdăPutereNivelGrad2	-
35	CdăPutereNivelGrad3	-

Cod	Substare	Descriere
36	CdăPutFlacăărăProt	-
37	TimpStabilizare	-
38	PornireLaRece	-
39	RezumatVerif	-
40	ÎnlocuireUSArzător	-
41	VentilLaPost-purjare	-
42	DesVanăGazeArseȘiExt	-
43	OprRotVentVanăGazArs	-
44	OprireVentilator	-
45	PutLimitLaTGazeArse	-
46	UmplereAutomInstal	-
47	CompletUmplereAutom	-
60	PostFuncționarePompă	-
61	DeschiderePompă	-
62	DeschVanăHidraulică	-
63	SetProgramatAntiCicl	-
65	PompăÎncălzdeschisă	-
66	TurPCPesteTmaxCirPor	-
67	CondExtOprirePC	-
68	OprHibrPC	-
69	DezghețCuPC	-
70	DezghețCuCircRezer	-
71	DezghețCuPCȘiCircRez	-
72	FcțSursăȘiCircRezPpă	-
73	TurPCPesteTMax	-
74	SursăPompăPostFuncț	-
75	OprireSenzorUmiditPC	-
76	OprireDebitApăPC	-
78	SetpointIntUmiditate	-
79	PCȘiCircRezDeschis	-
80	PCDeschisăPtRăcire	-
81	OprireTempExtPC	-
82	OprPpăPesteLimită	-
83	PorPpăAerisȘiVanăÎC	-
84	PorPpăAerisȘiVanăACM	-
85	OprPpăAerisȘiVanăÎC	-
86	OprPpăAerisȘiVanăACM	-
88	IntrareBLCircRezLim	-
89	PCLimitată	-
90	Circ rez Și PC Limit	-
91	IntrareBLTarifMic	-
92	FV-CuPC	-
93	FV-CuPCȘiCircRez	-
94	IntrareBLRețeaIntel	-
95	AșteptarePtPresApă	-
96	NiciunProdDisponibil	-
102	OprirePompăRăcireLib	-
103	PornPompăRăcireLib	-
104	SursăPompăPrefuncț	-
200	Inițializ terminată	-
201	Inițializare Csu	-
202	Iniț identificatori	-

Cod	Substare	Descriere
203	Iniț parametru BL	-
204	Iniț Unitate Sigur.	-
205	Inițializare blocare	-
254	StareNecunoscută	-
255	ScoatUSResetAștep1H	-

## 7 Întreținere

### 7.1 Reglementările de întreținere



#### Notă

Întreținerea cazanului trebuie efectuată de un instalator calificat, în conformitate cu reglementările locale și naționale în vigoare.

- O inspecție anuală este obligatorie.
- Efectuați anual procedurile standard de verificare și întreținere.
- Efectuați procedurile speciale de întreținere dacă este necesar.



#### Precauție

- Înlocuiți piesele defecte sau uzate cu piese de schimb originale.
- În timpul operațiunilor de inspecție și întreținere, înlocuiți întotdeauna toate garniturile de pe componentele demontate.
- Verificați dacă toate garniturile au fost poziționate corect (perfect plate, în canalele corespunzătoare, pentru a asigura o etanșare la gaz, aer și apă).
- În timpul operațiunilor de inspecție și întreținere, apa (sub formă de picături sau jeturi) nu trebuie să intre niciodată în contact cu componentele electrice.

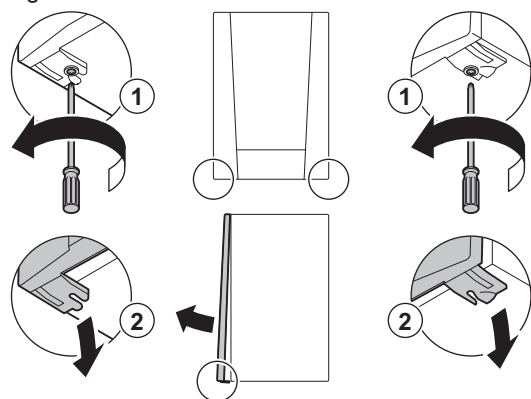


#### Pericol de electrocutare

Asigurați-vă că este oprit cazanul.

### 7.2 Deschiderea cazanului

Fig.57 Deschiderea cazanului



AD-3001159-01

1. Scoateți cele două șuruburi din partea de jos a carcasei frontale.
2. Demontați panoul frontal.

### 7.3 Operațiuni standard de inspecție și întreținere

În cadrul lucrărilor de service, efectuați întotdeauna următoarele operațiuni standard de inspecție și întreținere.

#### 7.3.1 Verificarea presiunii apei

1. Verificați presiunea apei.  
⇒ Presiunea apei trebuie să fie de minimum 0,8 bari.
2. Dacă presiunea apei este mai mică de 0,8 bari, completați cu apă în instalația de încălzire centrală.




## ■ Reumplerea sistemului de încălzire centrală



### Notă

- Presiunea recomandată a apei este cuprinsă între 1,5 - 2 bar.
- Deschideți robinetele tuturor radiatoarelor sistemului de încălzire centrală.

Tab.12 Reumplere

Manuală <sup>(1)</sup>	 <b>Vezi</b> Reumplerea manuală a sistemului de încălzire centrală, fără unitate de (re)umplere automată, pagina 29
Manuală <sup>(2)</sup>	Posibil numai cu o unitate de (re)umplere automată conectată (accesoriu).   <b>Vezi</b> Reumplerea manuală a sistemului de încălzire centrală, cu unitate de (re)umplere automată, pagina 30
Semi-automată	Posibil numai cu o unitate de (re)umplere automată conectată (accesoriu). Unitatea de (re)umplere automată trebuie să fie setată pe <b>AUTO</b> .   <b>Vezi</b> Reumplerea semi-automată a sistemului de încălzire centrală, cu unitate de (re)umplere automată, pagina 31
Automată	Posibil numai cu o unitate de (re)umplere automată conectată (accesoriu).  <ul style="list-style-type: none"> <li>• Unitatea de (re)umplere automată trebuie să fie setată pe <b>AUTO</b>.</li> <li>• În cazul în care cazanul este setat să se reumple automat, utilizatorul nu trebuie să efectueze nicio acțiune dacă presiunea apei este prea mică.</li> </ul>
(1) Fără unitate de (re)umplere automată. (2) Cu unitate de (re)umplere automată.	



### Notă

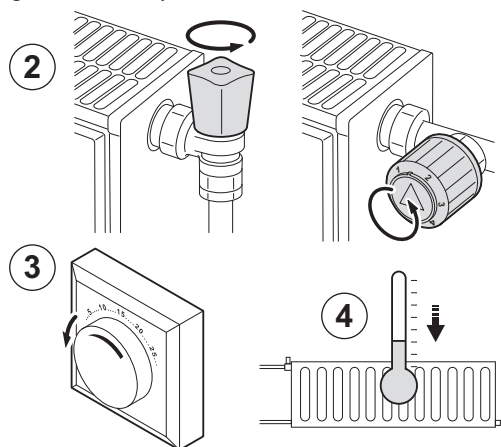
- Unitatea de (re)umplere automată este activă numai dacă cazanul este pornit.
- Reumplerea poate porni numai în cazul în care cazanul se află în modul de așteptare (arzătorul inactiv).
- Reumplerea poate fi anulată numai dacă presiunea apei este mai mare de 0,3 bar.

### - Reumplerea manuală a sistemului de încălzire centrală, fără unitate de (re)umplere automată

Dacă sistemul de încălzire centrală este gol sau dacă presiunea apei este prea mică, sistemul de încălzire centrală trebuie (re)umplut. În acest scop, procedați după cum urmează:

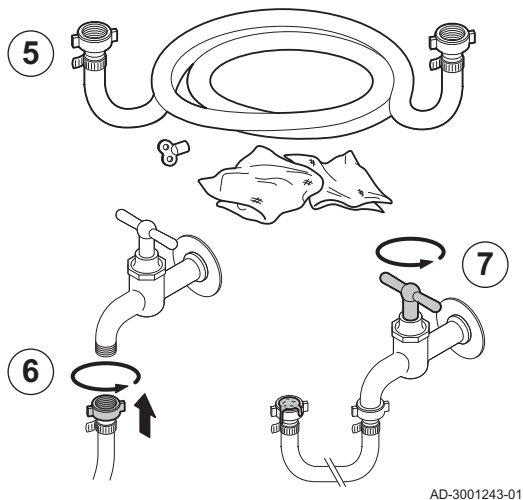
1. Verificați presiunea apei din sistemul de încălzire centrală, indicată pe afișajul tabloului de comandă. Dacă este necesar, completați nivelul de apă din sistemul de încălzire centrală.
2. Deschideți robinetele tuturor radiatoarelor sistemului de încălzire centrală.
3. Reglați termostatul de ambient la cea mai mică temperatură posibilă.
4. Așteptați înainte de a reumple sistemul de încălzire centrală până când radiatoarele deschise sunt călduțe sau mai reci.

Fig.58 Reumplerea sistemului



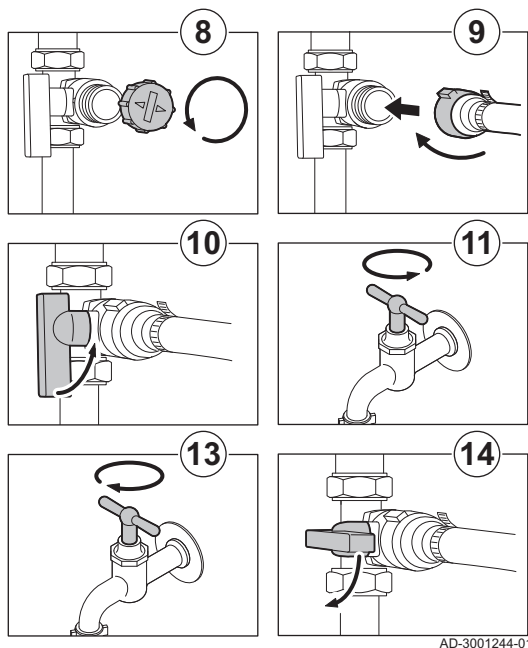
AD-3001242-01

Fig.59 Reumplerea sistemului



AD-3001243-01

Fig.60 Reumplerea sistemului



AD-3001244-01

5. Pentru a completa cu apă, utilizați un furtun de alimentare cu două racorduri cu robinet, o lavetă și o cheie de purjare.
6. Racordați furtunul de alimentare la un robinet de apă rece.
7. Scoateți aerul din furtunul de alimentare. Umpleți furtunul încet cu apă. Țineți capătul furtunului deasupra unei găleți. Închideți robinetul imediat după ce apa începe să iasă din furtun.

8. Deșurubați capacul robinetului de umplere/golire.

**i Notă**  
Robinetul de umplere/golire nu poate fi lângă centrala termică.

9. Fixați furtunul de umplere la robinetul de umplere/golire. Strângeți corespunzător furtunul de umplere.
10. Deschideți vana de umplere/golire a sistemului de încălzire centrală.
11. Deschideți robinetul de apă.
12. Verificați presiunea apei din sistemul de încălzire centrală, indicată pe afișajul tabloului de comandă.
13. Închideți robinetul de apă atunci când presiunea apei atinge 2 bar.
14. Închideți robinetul de umplere/golire a sistemului de încălzire centrală. Lăsați furtunul pe robinetul de umplere/golire până când sistemul de încălzire centrală a fost aerisit.

**i Notă**  
Adăugarea apei va introduce aer în sistemul de încălzire centrală:

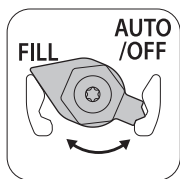
- Aerisiți sistemul de încălzire centrală.
- După aerisire, presiunea apei poate scădea încă o dată sub nivelul necesar.
- Verificați presiunea apei din sistemul de încălzire centrală, indicată pe afișajul tabloului de comandă.
- Dacă presiunea apei este mai mică de 0,8 bar, trebuie adăugată mai multă apă.

15. Puneți cazanul din nou în funcțiune după ce sistemul de încălzire centrală a fost umplut și aerisit.

#### - Reumplerea manuală a sistemului de încălzire centrală, cu unitate de (re)umplere automată

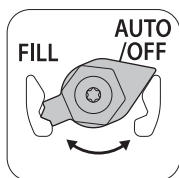
1. Verificați presiunea apei din sistemul de încălzire centrală, indicată pe afișajul tabloului de comandă. Dacă este necesar, completați nivelul de apă din sistemul de încălzire centrală.
2. Setati unitatea de (re)umplere automată pe **FILL** și reumpleți sistemul de încălzire centrală.
3. Verificați presiunea apei din sistemul de încălzire centrală, indicată pe afișajul tabloului de comandă.

Fig.61 Reumplere



AD-0001358-01

Fig.62 Reumplere finalizată



AD-0001352-01

Fig.63 Confirmați sau anulați reumplerea



AD-3001099-01

Fig.64 Reumplere



AD-3001100-01

Fig.65 Reumplere finalizată



AD-3001101-01

- Setați unitatea de (re)umplere automată pe **OFF** atunci când este atinsă presiunea necesară a apei.

#### - Reumplerea semi-automată a sistemului de încălzire centrală, cu unitate de (re)umplere automată

Posibil numai cu o unitate de (re)umplere automată conectată (accesoriu).

- Dacă presiunea apei este prea mică, apare mesajul **AF** pe afișaj.
  - Pentru a confirma reumplerea, apăsați tasta .
  - Apăsați tasta pentru a anula reumplerea și reveniți la afișajul principal.
- În timpul reumplerii, apar pe afișaj mesajul **AF**, simbolul presiunii curente a apei și simbolul .
  - Apăsați tasta pentru a anula reumplerea și reveniți la afișajul principal.
- Reumplerea este finalizată numai atunci când presiunea apei este indicată pe afișaj. Apăsați tasta pentru a reveni la afișajul principal.



#### Precauție

- Codul de avertisment **A02.33** va fi afișat dacă reumplerea durează prea mult. Centrala termică va continua să funcționeze normal.
- Codul de avertisment **A02.34** va fi afișat dacă centrala termică trebuie reumplută prea des. Centrala termică va continua să funcționeze normal.

### 7.3.2 Verificarea vasului de expansiune

- Verificați vasul de expansiune și înlocuiți-l dacă este necesar.

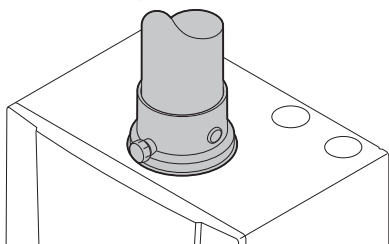
### 7.3.3 Verificarea curentului de ionizare

- Verificați curentul de ionizare la sarcină maximă și la sarcină redusă.  
⇒ Valoarea devine stabilă după 1 minut.
- Curățați sau înlocuiți electrodul de ionizare și aprindere dacă valoarea este mai mică de 3  $\mu$ A.

### 7.3.4 Verificarea capacității de tiraj

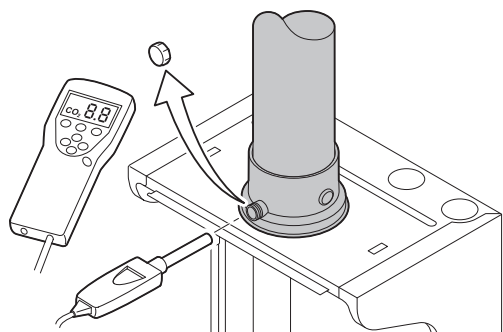
- Verificați capacitatea de tiraj
- În cazul în care capacitatea de transfer este vizibil scăzută (temperatură prea joasă și/sau debit mai mic de 6,2 l/min), curățați schimbătorul de căldură cu placi (partea de apă caldă menajeră) și cartușul filtrului de apă.

Fig.66 Verificarea evacuării gazelor de ardere și a alimentării cu aer



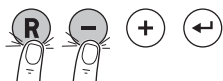
AD-0000280-01

Fig.67 Punct de măsurare a gazelor arse



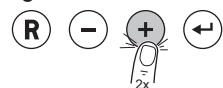
AD-0000154-01

Fig.68 Pasul 1



AD-3001091-01

Fig.69 Pasul 2



AD-3001098-01

### 7.3.5 Verificarea conexiunilor de evacuare a gazelor arse și de alimentare cu aer

1. Verificați starea și etanșeitatea conexiunilor pentru evacuarea gazelor de ardere și alimentarea cu aer.

### 7.3.6 Verificarea arderii

Arderea este verificată prin măsurarea procentului de O<sub>2</sub> din conducta de evacuare a gazelor arse.

1. Deșurubați capacul punctului de măsurare a gazelor arse.
2. Introduceți sonda pentru analizatorul de gaze arse în punctul de măsurare.



#### Avertisment

În timpul măsurătorii, etanșați complet deschiderea din jurul senzorului.



#### Notă

Analizorul de gaze arse trebuie să aibă o precizie minimă de  $\pm 0.25\%$  O<sub>2</sub>.

3. Măsurați procentul de O<sub>2</sub> din gazele arse. Efectuați măsurătorile la sarcină maximă și la sarcină parțială.



#### Notă

Măsurătorile trebuie efectuate cu carcasa frontală demontată.

#### ■ Activarea sarcinii maxime

1. Apăsăți simultan cele două taste din partea stângă pentru a selecta modul coșar.
  - ⇒ Dispozitivul funcționează acum la sarcină redusă. Așteptați până când pe afișaj apare L.
2. Apăsăți de două ori tasta (+).
  - ⇒ Dispozitivul funcționează acum la sarcină maximă. Așteptați până când pe afișaj apare H.

#### ■ Verificarea/reglarea valorilor pentru O<sub>2</sub> la sarcină maximă

1. Reglați cazanul la sarcină maximă.
2. Măsurați procentul de O<sub>2</sub> din gazele arse.
3. Comparați valoarea măsurată cu valoarea de consemn indicată în tabel.

Tab.13 Valori de verificare/reglare pentru O<sub>2</sub> la sarcină maximă pentru G20 (gaz H)

Valori la sarcină maximă pentru G20 (gaz H)	O <sub>2</sub> (%) <sup>(1)</sup>
Tzerra Ace 24C	3.8 – 4.3 <sup>(1)</sup>
Tzerra Ace 28C	3.8 – 4.3 <sup>(1)</sup>
Tzerra Ace 35C	3.8 – 4.3 <sup>(1)</sup>
Tzerra Ace 39C	3.8 – 4.3 <sup>(1)</sup>
(1) valoare nominală	



Tab.14 Valori de verificare/reglare pentru O<sub>2</sub> la sarcină maximă pentru G25 (gaz L)

Valori la sarcină maximă pentru G25 (gaz L)	O <sub>2</sub> (%) <sup>(1)</sup>
Tzerra Ace 24C	3.5 – 4.0 <sup>(1)</sup>
Tzerra Ace 28C	3.5 – 4.0 <sup>(1)</sup>
Tzerra Ace 35C	3.5 – 4.0 <sup>(1)</sup>
Tzerra Ace 39C	3.5 – 4.0 <sup>(1)</sup>
(1) valoare nominală	

Tab.15 Valori de verificare/reglare pentru O<sub>2</sub> la sarcină maximă pentru G25.1 (gaz S)

Valori la sarcină maximă pentru G25.1 (gaz S)	O <sub>2</sub> (%) <sup>(1)</sup>
Tzerra Ace 24C	3.5 – 4.0 <sup>(1)</sup>
Tzerra Ace 28C	3.5 – 4.0 <sup>(1)</sup>
Tzerra Ace 35C	3.5 – 4.0 <sup>(1)</sup>
Tzerra Ace 39C	3.5 – 4.0 <sup>(1)</sup>
(1) valoare nominală	

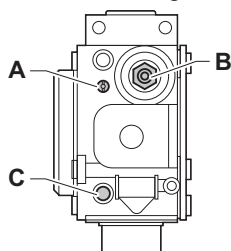
Tab.16 Valori de verificare/reglare pentru O<sub>2</sub> la sarcină maximă pentru G31 (propan)

Valori la sarcină maximă pentru G31 (propan)	O <sub>2</sub> (%) <sup>(1)</sup>
Tzerra Ace 24C	4.7 – 5.2 <sup>(1)</sup>
Tzerra Ace 28C	4.7 – 5.2 <sup>(1)</sup>
Tzerra Ace 35C	4.7 – 5.2 <sup>(1)</sup>
Tzerra Ace 39C	4.7 – 5.2 <sup>(1)</sup>
(1) valoare nominală	

Tab.17 Valori de verificare/reglare pentru O<sub>2</sub> la sarcină maximă pentru G30/G31 (butan/propan)

Valori la sarcină maximă pentru G30/G31 (butan/propan)	O <sub>2</sub> (%) <sup>(1)</sup>
Tzerra Ace 24C	4.7 – 5.2 <sup>(1)</sup>
Tzerra Ace 28C	4.7 – 5.2 <sup>(1)</sup>
Tzerra Ace 35C	4.7 – 5.2 <sup>(1)</sup>
Tzerra Ace 39C	4.7 – 5.2 <sup>(1)</sup>
(1) valoare nominală	

Fig.70 Unitate cu vană de gaz



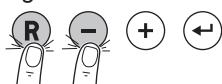
AD-3000975-01

4. Dacă valorile măsurate se află în afara limitelor indicate în tabel, corecți raportul gaz/aer.
5. Folosind șurubul de reglare **A**, reglați procentul de O<sub>2</sub> la valoarea nominală corespunzătoare tipului de gaz utilizat. Valoarea trebuie să se situeze întotdeauna între limita minimă și cea maximă de setare.

**i** Notă

- Dacă procentul de O<sub>2</sub> este prea mic, rotiți șurubul **A** în sens orar pentru un procent mai mare.
- Dacă procentul de O<sub>2</sub> este prea mare, rotiți șurubul **A** în sens anti-orar pentru un procent mai mic.

Fig.71 Pasul 1



AD-3001091-01

### ■ Activarea sarcinii reduse

1. Apăsăți simultan cele două taste din partea stângă pentru a selecta modul coșar.  
⇒ Dispozitivul funcționează acum la sarcină redusă. Așteptați până când pe afișaj apare L.
2. Pentru a reveni la afișajul principal, apăsați tasta **R**.

### ■ Verificarea/setarea valorilor pentru O<sub>2</sub> la sarcină redusă

1. Setăți cazanul la sarcină redusă.
2. Măsurați procentul de O<sub>2</sub> din gazele arse.
3. Comparați valoarea măsurată cu valoarea de consemn indicată în tabel.

Tab.18 Valori de verificare/reglare pentru O<sub>2</sub> la sarcină redusă pentru G20 (gaz H)

Valori la sarcină redusă pentru G20 (gaz H)	O <sub>2</sub> (%) <sup>(1)</sup>
Tzerra Ace 24C	5.0 <sup>(1)</sup> – 5.5
Tzerra Ace 28C	5.0 <sup>(1)</sup> – 5.5
Tzerra Ace 35C	5.0 <sup>(1)</sup> – 5.5
Tzerra Ace 39C	5.0 <sup>(1)</sup> – 5.5
(1) valoare nominală	

Tab.19 Valori de verificare/reglare pentru O<sub>2</sub> la sarcină redusă pentru G25 (gaz L)

Valori la sarcină redusă pentru G25 (gaz L)	O <sub>2</sub> (%) <sup>(1)</sup>
Tzerra Ace 24C	4.7 <sup>(1)</sup> – 5.2
Tzerra Ace 28C	4.7 <sup>(1)</sup> – 5.2
Tzerra Ace 35C	4.7 <sup>(1)</sup> – 5.2
Tzerra Ace 39C	4.7 <sup>(1)</sup> – 5.2
(1) valoare nominală	

Tab.20 Valori de verificare/reglare pentru O<sub>2</sub> la sarcină redusă pentru G25.1 (gaz S)

Valori la sarcină redusă pentru G25.1 (gaz S)	O <sub>2</sub> (%) <sup>(1)</sup>
Tzerra Ace 24C	4.7 <sup>(1)</sup> – 5.2
Tzerra Ace 28C	4.7 <sup>(1)</sup> – 5.2
Tzerra Ace 35C	4.7 <sup>(1)</sup> – 5.2
Tzerra Ace 39C	4.7 <sup>(1)</sup> – 5.2
(1) valoare nominală	

Tab.21 Valori de verificare/reglare pentru O<sub>2</sub> la sarcină redusă pentru G31 (propan)

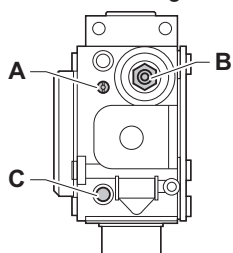
Valori la sarcină redusă pentru G31 (propan)	O <sub>2</sub> (%) <sup>(1)</sup>
Tzerra Ace 24C	5.8 <sup>(1)</sup> – 6.3
Tzerra Ace 28C	5.8 <sup>(1)</sup> – 6.3
Tzerra Ace 35C	4.9 <sup>(1)</sup> – 5.4
Tzerra Ace 39C	4.9 <sup>(1)</sup> – 5.4
(1) valoare nominală	

Tab.22 Valori de verificare/reglare pentru O<sub>2</sub> la sarcină redusă pentru G30/G31 (butan/propan)

Valori la sarcină redusă pentru G30/G31 (butan/propan)	O <sub>2</sub> (%) <sup>(1)</sup>
Tzerra Ace 24C	4.9 <sup>(1)</sup> – 5.4
Tzerra Ace 28C	5.8 <sup>(1)</sup> – 6.3
Tzerra Ace 35C	4.9 <sup>(1)</sup> – 5.4
Tzerra Ace 39C	4.9 <sup>(1)</sup> – 5.4

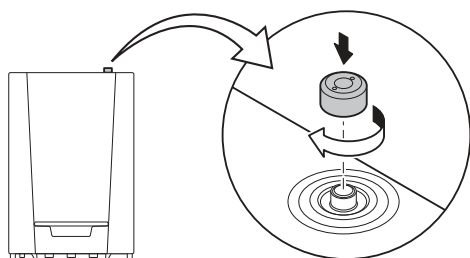
(1) valoare nominală

Fig.72 Unitate cu vană de gaz



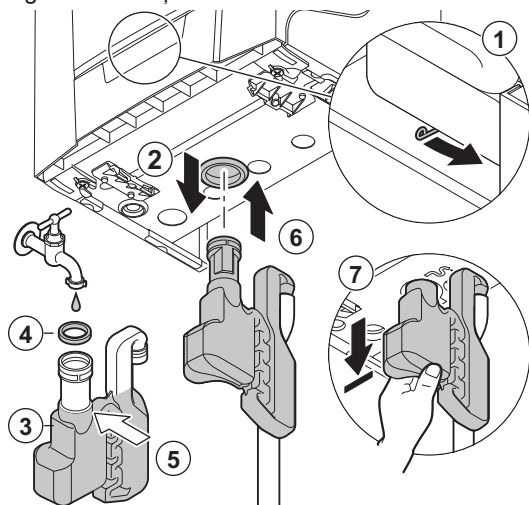
AD-3000975-01

Fig.73 Verificarea purjorului automat de aer



AD-0000175-01

Fig.74 Curățarea sifonului



AD-3001160-02

4. Dacă valorile măsurate se află în afara limitelor indicate în tabel, corecțai raportul gaz/aer.
5. Folosind șurubul de reglare **B**, reglați procentul de O<sub>2</sub> la valoarea nominală corespunzătoare tipului de gaz utilizat. Valoarea trebuie să se situeze întotdeauna între limita minimă și cea maximă de setare.

### **i** Notă

- Dacă procentul de O<sub>2</sub> este prea mare, rotiți șurubul **B** în sens orar pentru un procent mai mic.
- Dacă procentul de O<sub>2</sub> este prea mic, rotiți șurubul **B** în sens anti-orar pentru un procent mai mare.

### 7.3.7 Verificarea purjorului automat de aer

1. Verificați funcționarea aerisitorului automat. Acesta se găsește deasupra centralei termice, în partea dreaptă.  
⇒ Puteți închide vana de aerisire cu capacul aflat lângă aceasta.
2. Dacă există scurgeri, înlocuiți aerisitorul de aer.

### 7.3.8 Curățarea sifonului

### **i** Notă

Demontați mai întâi carcasa frontală a centralei termice pentru a putea deconecta sifonul.

1. Deplasați pârghia situată sub hidrobloc către dreapta pentru a deconecta sifonul.
2. Detașați sifonul.
3. Curățați sifonul.
4. Înlocuiți garnitura de etanșare a sifonului.
5. Umpleți sifonul cu apă până la reper.
6. Presați puternic sifonul în orificiul corespunzător, situat sub cazan.  
⇒ Sifonul trebuie să se fixeze cu un clic.
7. Asigurați-vă că sifonul este corect fixat în cazan.



### Pericol

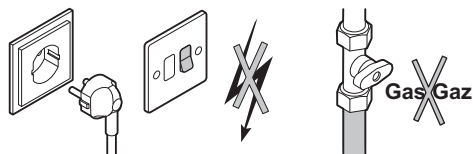
Sifonul trebuie să fie permanent umplut cu apă. Acest lucru va preveni pătrunderea în încăperea gazelor arse.

## 7.3.9 Verificarea arzătorului

**Precauție**

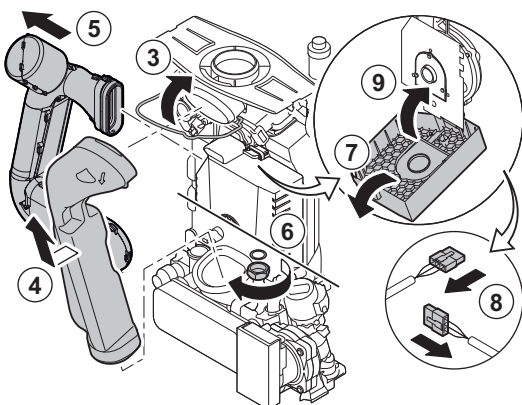
Schimbătorul de căldură are o suprafață tratată și, prin urmare, nu necesită curățare. Nu este permisă curățarea cu instrumente de curățare, chimicale, aer comprimat sau apă.

Fig.75



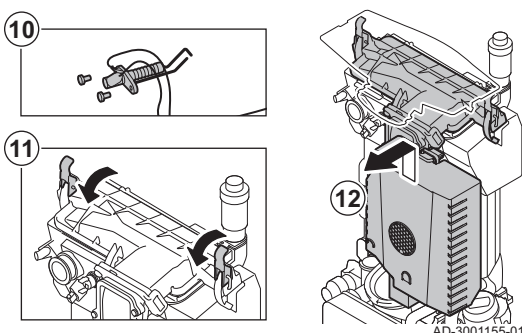
AD-3001235-01

Fig.76 Dezasamblarea



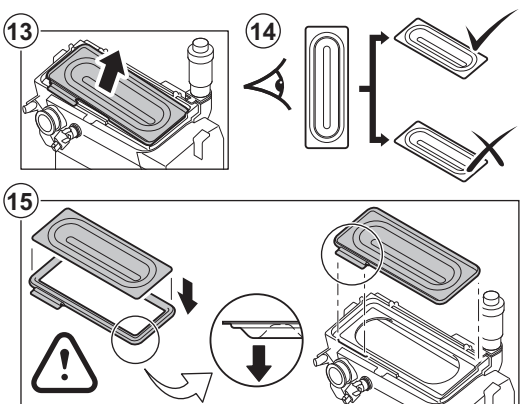
AD-3001154-01

Fig.77 Dezasamblarea



AD-3001155-01

Fig.78 Verificarea



AD-3001156-01

1. Asigurați-vă că este oprit cazanul.
2. Închideți robinetul de gaz al cazanului.

3. Scoateți consola de pe conducta de evacuare a gazelor de ardere.
4. Demontați conducta de evacuare a gazelor arse.
5. Demontați conducta de aport de aer a dispozitivului venturi.
6. Slăbiți presetupa blocului de gaz.
7. Deschideți capacul de protecție al ventilatorului, aflat în partea de sus.
8. Deconectați toți conectorii de la placa electronică.
9. Închideți capacul de protecție a ventilatorului.

10. Demontați electrodul de ionizare/aprindere.
11. Desprindeți cele 2 cleme de strângere care fixează unitatea gaz/aer pe schimbătorul de căldură.
12. Demontați unitatea gaz/aer ridicând-o și apoi deplasând-o în față.

13. Ridicați arzătorul împreună cu garnitura schimbătorului de căldură.
14. Demontați arzătorul și asigurați-vă că capacul acestuia nu prezintă crăpături și/sau alte semne de deteriorare. Dacă este necesar, înlocuiți arzătorul.
15. Amplasați arzătorul și garnitura nouă pe schimbătorul de căldură.

**Precauție**

Asigurați-vă că garnitura este poziționată corect între cotul vanei de amestec și schimbătorul de căldură (este etanșă la gaze atunci când este montată drept în canelura destinată).

16. Reasamblați unitatea urmând procedura de demontare în ordine inversă.

**Precauție**

Nu uitați să conectați la unitatea gaze/aer fișele firelor de la placa electronică de comandă.

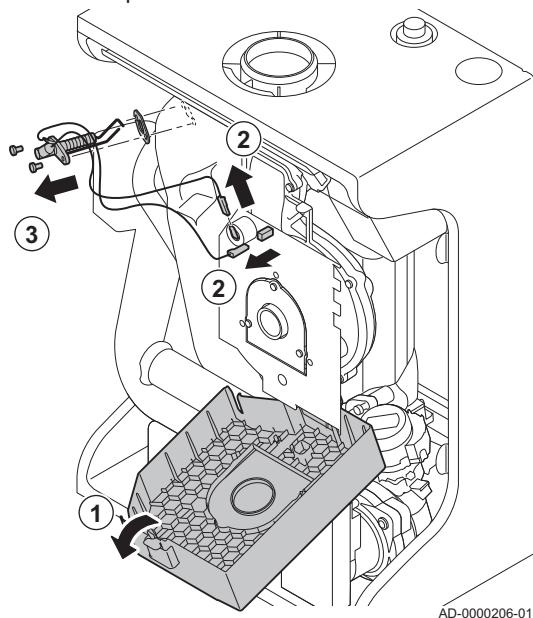
17. Deschideți robinetele de alimentare cu gaz și porniți alimentarea electrică a cazanului.

## 7.4 Instrucțiuni speciale privind întreținerea

Efectuați operațiunile speciale de întreținere dacă acestea se dovedesc necesare în urma inspecțiilor și lucrărilor de întreținere standard. Pentru a efectua lucrările speciale de întreținere:

### 7.4.1 Înlocuirea electrodului de ionizare/aprindere

Fig.79 Înlocuirea electrodului de ionizare/aprindere



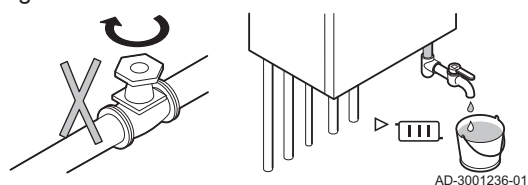
Electrodul de ionizare/aprindere trebuie înlocuit dacă:

- Curentul de ionizare este  $< 3 \mu\text{A}$ .
  - Electrocul este deteriorat sau uzat.
1. Deschideți capacul de protecție al ventilatorului, aflat în partea de sus.
  2. Deconectați fișele electrodului de aprindere de la placa electronică de comandă.
  3. Scoateți cele două șuruburi ale electrodului. Demontați întreaga componentă.
  4. Montați noul electrod de ionizare/aprindere și garnitura nouă.
  5. Reasamblați unitatea în ordinea inversă a procedurii de demontare.

### 7.4.2 Înlocuirea vanei cu trei căi

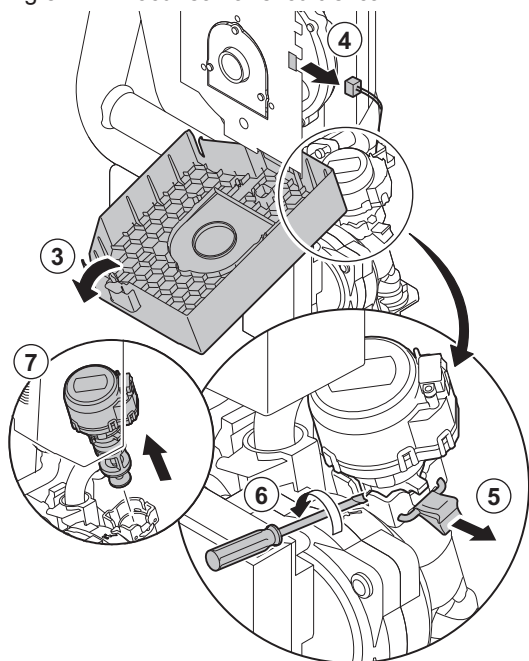
Dacă este necesară înlocuirea vanei cu trei căi, procedați după cum urmează:

Fig.80



1. Întrerupeți alimentarea cu apă.
2. Goliți cazanul.

Fig.81 Înlocuirea vanei cu trei căi



AD-3001237-01

3. Deschideți capacul de protecție al ventilatorului, aflat în partea de sus.
4. Deconectați cablul vanei cu trei căi de la regulatorul automat.
5. Eliberați clema de strângere a vanei cu trei căi.
6. Demontați vana cu trei căi cu o mișcare de rotație, folosind o șurubelniță plată.
7. Scoateți vana cu trei căi.
8. Reasamblați unitatea în ordinea inversă a procedurii de demontare.

**Precauție**

Acordați atenție camelor de poziționare ale vanei cu trei căi.

### 7.4.3 Curățarea schimbătorului de căldură cu plăci

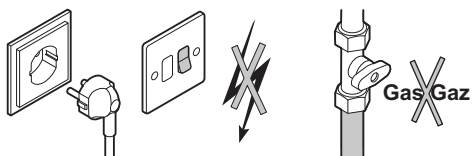
În funcție de calitatea apei și de modul de utilizare, în schimbătorul de căldură cu plăci se pot forma depuneri de calcar. Ca regulă generală, este suficient un control periodic, însoțit, dacă este cazul, de curățare. Următorii factori pot influența frecvența acestuia:

- Duritatea apei
- Compoziția tartrului
- Numărul de ore de funcționare a cazanului
- Gradul de alimentare
- Setări temperatura pentru apa caldă menajeră

Dacă este necesară detartrarea schimbătorului de căldură cu plăci, procedați după cum urmează:

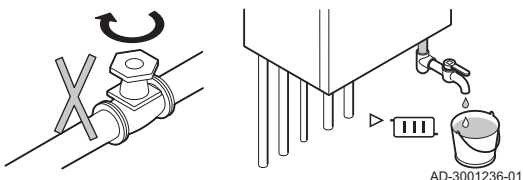
1. Asigurați-vă că este oprit cazanul.
2. Închideți robinetul de alimentare cu gaz a cazanului.

Fig.82



AD-3001235-01

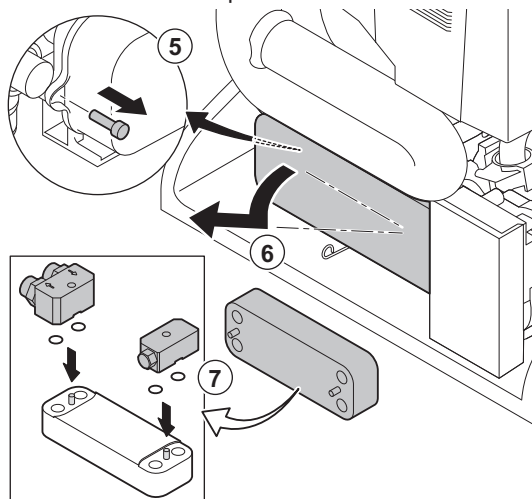
Fig.83



AD-3001236-01

3. Întrerupeți alimentarea cu apă.
4. Goliți cazanul.

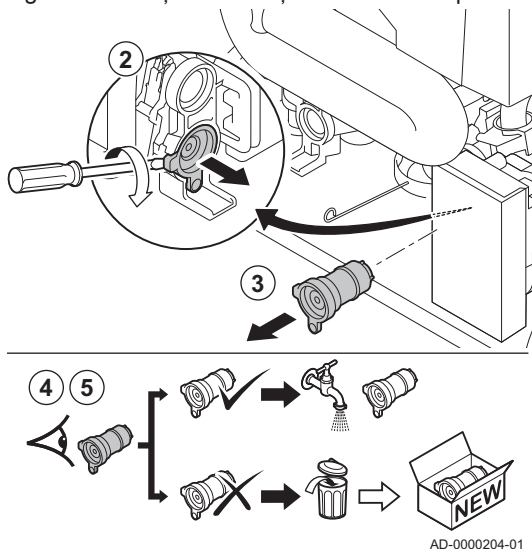
Fig.84 Curățarea schimbătorului de căldură cu plăci



AD-3001238-01

5. Desfaceți șurubul situat la stânga schimbătorului de căldură.
6. Demontați schimbătorul de căldură cu plăci deplasând partea stângă în față și desprinzând partea dreaptă de pe consolă.
7. Curățați schimbătorul de căldură cu plăci cu un produs detartrant (de exemplu cu acid citric cu un pH de aproximativ 3). În acest scop, este disponibil ca accesoriu un aparat special de curățat. După curățare, clătiți din abundență cu apă de la robinet.

Fig.85 Curățarea cartușului filtrului de apă



AD-0000204-01

#### 7.4.4 Curățarea cartușului filtrului de apă

Dacă este necesară curățarea sau înlocuirea cartușului filtrului de apă, procedați după cum urmează:

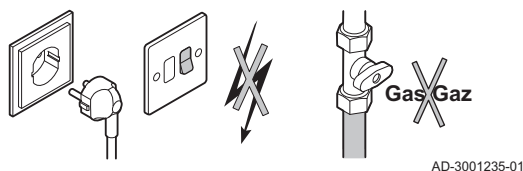
1. Demontați schimbătorul de căldură cu plăci.
2. Scoateți cartușul de apă menajeră cu o mișcare de rotație, folosind o șurubelniță plată.
3. Demontați cartușul filtrului de apă.
4. Clătiți cartușul filtrului de apă cu apă de la robinet și curățați-l, dacă este necesar, cu un produs detartrant (de exemplu acid citric cu un pH de aproximativ 3). După curățare, clătiți din abundență cu apă de la robinet.
5. Înlocuiți cartușul filtrului de apă dacă este defect sau în cazul în care kitul de întreținere conține unul.
6. Reasamblați toate componentele.

#### 7.4.5 Înlocuirea vasului de expansiune

Următoarele operațiuni trebuie efectuate înainte de înlocuirea vasului de expansiune:

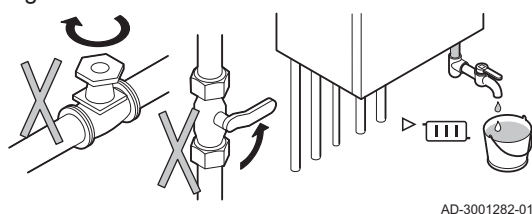
1. Asigurați-vă că este oprit cazanul.
2. Închideți robinetul de alimentare cu gaz a cazanului.

Fig.86



AD-3001235-01

Fig.87



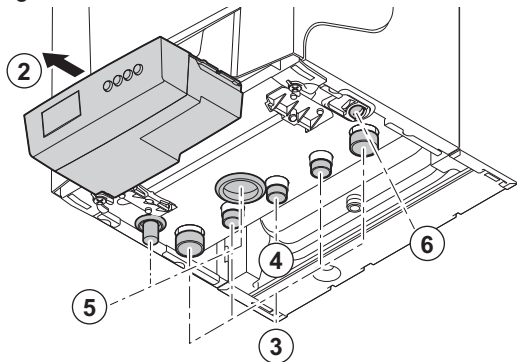
AD-3001282-01

3. Întrerupeți alimentarea cu apă.
4. Închideți conducta de tur de încălzire centrală și conducta de retur de încălzire centrală.
5. Goliți cazanul.

Vasul de expansiune se află în interiorul cazanului, în partea din spate. Pentru a putea înlocui vasul de expansiune, trebuie demontată mai întâi partea frontală a cazanului.

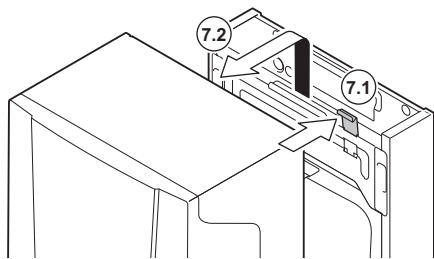


Fig.88 Dezasamblarea



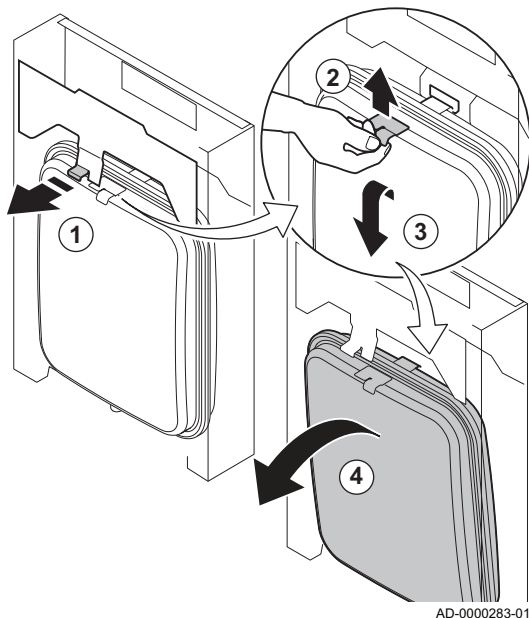
AD-3001283-02

Fig.89 Demontarea părții frontale a cazanului



AD-3001284-01

Fig.90 Demontarea vasului de expansiune



AD-000283-01

### ■ Demontarea părții frontale a cazanului

1. Deconectați conductele de evacuare a gazelor arse și de aport de aer de la cazan.
2. Demontați cutia de racordare.
3. Deconectați toate racordurile de intrare și ieșire din partea inferioară a cazanului.
4. Deconectați conducta de alimentare cu gaz <sup>GAS/</sup>GAZ de la cazan.
5. Demontați sifonul și conducta de scurgere a condensului.
6. Deconectați furtunul vasului de expansiune din partea de jos a cazanului.

7. Apăsăți pe clema de fixare situată deasupra cazanului și scoateți partea frontală a cazanului.

### ■ Demontarea vasului de expansiune

1. Trageți în față lamela de fixare de deasupra vasului de expansiune, apoi mențineți-o pe poziție în timp ce deconectați vasul de expansiune.
2. Ridicați ușor vasul de expansiune, apoi desprindeți-l de consola de montare.
3. Înclinați în față vasul de expansiune și lăsați-l să coboare puțin.
4. Ridicați cu atenție vasul de expansiune din cazan.
5. Înlocuiți vasul de expansiune dacă este defect.
6. Reasamblați unitatea urmând procedura de demontare în ordine inversă.



#### Precauție

Umpleți instalația de încălzire centrală cu apă curată de la robinet.

## 7.5 Lucrări de finalizare

1. Montați toate piesele demontate în ordine inversă.



#### Precauție

În timpul operațiunilor de control și întreținere, înlocuiți întotdeauna toate garniturile de pe piesele demontate.

2. Umpleți sifonul cu apă.
3. Instalați din nou sifonul.
4. Deschideți cu grijă robinetul de apă.
5. Umpleți sistemul de încălzire centrală cu apă.



6. Aerișiți sistemul de încălzire centrală.
7. Adăugați apă dacă este necesar.
8. Verificați etanșeitarea racordurilor de gaz și de apă.
9. Repuneți centrala termică în funcțiune.

## 8 Depanare

### 8.1 Coduri de eroare

Centrala termică este prevăzută cu un dispozitiv electronic de comandă și de reglare. Centrul sistemului de control este un microprocesor **e-Smart**, care comandă și totodată protejează cazanul. În cazul unei erori, se va afișa un cod corespunzător.

Tab.23 Codurile de eroare sunt afișate la trei niveluri diferite

Cod	Tip	Descriere
A00.00	Avertisment	Centrala termică continuă să funcționeze, dar cauza avertismentului trebuie să fie investigată. Un avertisment se poate schimba într-o blocare sau oprire.
H00.00	Blocare	Cazanul pornește din nou automat atunci când cauza blocării a fost remediată. O blocare se poate schimba într-o oprire.
E00.00	Blocare	Cazanul pornește din nou numai când cauza opririi a fost remediată și după resetarea manuală a acestuia.

Semnificația codului poate fi găsită în diferite tabele de coduri de erori.



#### Notă

Codul de Defecțiune este important pentru depistarea corectă și rapidă a tipului de deranjament și pentru a primi asistență tehnică din partea Remeha.

#### 8.1.1 Avertisment

Tab.24 Coduri de avertisment

Cod	Descriere	Soluție
A00.34	Senzorul de temperatură exterioară a fost așteptat, dar nu a fost detectată	Sondă exterioară nedetectată: <ul style="list-style-type: none"> <li>• Sondă exterioară nu este conectată: Conectați sonda</li> <li>• Sonda exterioară nu este conectată corect: Conectați corect sonda</li> </ul>
A00.42	Senzorul de presiune apă a fost așteptat, dar nu a fost detectat	Sonda de presiune a apei nedetectată <ul style="list-style-type: none"> <li>• Sonda de presiune a apei nu este conectată: conectați sonda</li> <li>• Sonda de presiune a apei nu este conectată corect: conectați corect sonda</li> </ul>
A02.06	Avertisment de presiune apă activ	Avertisment de presiune a apei: <ul style="list-style-type: none"> <li>• Presiunea apei este prea scăzută; verificați presiunea apei</li> </ul>
A02.18	Eroare dicționar de obiecte	Eroare de configurare: <ul style="list-style-type: none"> <li>• Resetați <b>CN1</b> și <b>CN2</b></li> </ul> <div style="display: flex; align-items: center;"> <p><b>Vezi</b> Plăcuța cu date de identificare pentru valorile <b>CN1</b> și <b>CN2</b>.</p> </div>

Cod	Descriere	Soluție
A02.33	Comunicația p sup umplere automată a depășit timpul de răspuns	<p>Timpul maxim pentru reumplerea automată a sistemului a fost depășit:</p> <ul style="list-style-type: none"> <li>• Nu există, sau presiune scăzută a apei în linia de alimentare: verificați dacă robinetul principal de apă este complet deschis.</li> <li>• Scurgere de apă din cazan sau sistem: verificați dacă există scurgeri din sistem.</li> <li>• Verificați dacă timpul maxim pentru reumplere este potrivit pentru sistem: Verificați parametrul <b>AP069</b>.</li> <li>• Verificați dacă presiunea maximă a apei pentru reumplere este adecvată pentru acest sistem: Verificați parametrul <b>AP070</b>.</li> </ul> <p><b>i</b> <b>Notă</b> Diferența de presiune dintre presiunea minimă (parametrul <b>AP006</b>) și maximă (parametrul <b>AP070</b>) a apei trebuie să fie suficient de mare pentru a preveni o perioadă prea scurtă de timp între cele două încercări de umplere.</p> <ul style="list-style-type: none"> <li>• Robinetul de la unitatea de (re)umplere automată este defect: Înlocuiți unitatea.</li> </ul>
A02.34	Nu s-a atins intervalul de timp minim de umplere automată între două cereri	<p>Sistemul trebuie reumplut prea repede de unitatea de (re)umplere automată:</p> <ul style="list-style-type: none"> <li>• Scurgere de apă din cazan sau sistem: verificați dacă există scurgeri din sistem.</li> <li>• Ultima reumplere s-a întrerupt înainte de atingerea nivelului imediat deasupra presiunii minime a apei, deoarece a fost întreruptă de către utilizator sau deoarece presiunea apei în conducta de alimentare a fost (temporar) prea mică.</li> </ul>
A02.36	Dispozitivul funcțional a fost deconectat	<p>Placa electronică SCB nu a fost găsită:</p> <ul style="list-style-type: none"> <li>• Conexiune incorectă: verificați cablajul și conectorii</li> <li>• Placă electronică SCB defectă: Înlocuiți placa electronică SCB</li> </ul>
A02.37	Dispozitivul necritic a fost deconectat	<p>Placa electronică SCB nu a fost găsită:</p> <ul style="list-style-type: none"> <li>• Conexiune incorectă: verificați cablajul și conectorii</li> <li>• Placă electronică SCB defectă: Înlocuiți placa electronică SCB</li> </ul>
A02.45	Matrice de conexiune CAN completă	<p>Placa electronică SCB nu a fost găsită:</p> <ul style="list-style-type: none"> <li>• Executați o detectare automată</li> </ul>
A02.46	Administrare dispozitiv CAN completă	<p>Placa electronică SCB nu a fost găsită:</p> <ul style="list-style-type: none"> <li>• Executați o detectare automată</li> </ul>
A02.48	Eroare la configurarea grupei de funcții	<p>Placa electronică SCB nu a fost găsită:</p> <ul style="list-style-type: none"> <li>• Executați o detectare automată</li> </ul>
A02.49	Inițializare nod eșuată	<p>Placa electronică SCB nu a fost găsită:</p> <ul style="list-style-type: none"> <li>• Executați o detectare automată</li> </ul>
A02.76	Spațiul rez în mem pt val param personal este plin. Niciun alt utilizator posibil nu s-a modificat.	<p>Eroare de configurare:</p> <ul style="list-style-type: none"> <li>• Resetați <b>CN1</b> și <b>CN2</b></li> <li>• CSU defect: Înlocuiți CSU</li> <li>• Înlocuiți placa electronică CU-GH</li> </ul>

## 8.1.2 Blocare

Tab.25 Coduri de blocare

Cod	Descriere	Soluție
H01.00	A apărut o eroare de comunicație	Eroare de comunicație cu partea principală de securitate: <ul style="list-style-type: none"> <li>• Reporniți cazanul</li> <li>• Înlocuiți placa electronică CU-GH</li> </ul>
H01.05	Diferență maximă între temperatura pe tur și temperatura pe retur	Diferența maximă dintre temperatura de tur și cea de retur a fost depășită: <ul style="list-style-type: none"> <li>• Debit inexistent sau insuficient: <ul style="list-style-type: none"> <li>- Verificați circulația (direcție, pompă, vane)</li> <li>- Verificați presiunea apei</li> <li>- Verificați starea de curățenie a schimbătorului de căldură</li> </ul> </li> <li>• Eroare sondă: <ul style="list-style-type: none"> <li>- Verificați buna funcționare a sondelor</li> <li>- Verificați dacă sonda a fost montată corect</li> </ul> </li> </ul>
H01.08	Delta T Max 3	Creșterea temperaturii maxime a schimbătorului de căldură a fost depășită: <ul style="list-style-type: none"> <li>• Debit inexistent sau insuficient: <ul style="list-style-type: none"> <li>- Verificați circulația (direcție, pompă, vane)</li> <li>- Verificați presiunea apei</li> <li>- Verificați starea de curățenie a schimbătorului de căldură</li> <li>- Verificați dacă sistemul de încălzire centrală a fost aerisit în mod corespunzător, pentru eliminarea aerului</li> </ul> </li> <li>• Eroare sondă: <ul style="list-style-type: none"> <li>- Verificați buna funcționare a sondelor</li> <li>- Verificați dacă sonda a fost montată corect</li> </ul> </li> </ul>
H01.09	Presostat gaz	Presiune foarte redusă a gazului: <ul style="list-style-type: none"> <li>• Debit inexistent sau insuficient: <ul style="list-style-type: none"> <li>- Asigurați-vă că robinetul de gaz este deschis complet</li> <li>- Verificați presiunea de alimentare cu gaz</li> </ul> </li> <li>• Setare greșită a presostatului de gaz GPS: <ul style="list-style-type: none"> <li>- Verificați montarea corectă a comutatorului GPS</li> <li>- Înlocuiți comutatorul GPS dacă este necesar</li> </ul> </li> </ul>
H01.14	Temperatura pe tur a depășit valoarea de funcționare maximă	Sonda de temperatură pe tur în afara intervalului normal (limită superioară termostat): <ul style="list-style-type: none"> <li>• Conexiune incorectă: verificați cablajul și conectorii</li> <li>• Debit inexistent sau insuficient: <ul style="list-style-type: none"> <li>- Verificați circulația (direcție, pompă, vane)</li> <li>- Verificați presiunea apei</li> <li>- Verificați starea de curățenie a schimbătorului de căldură</li> </ul> </li> </ul>
H01.21	Nivel 3 gradient temperatură ACM maximă depășit	Temperatura pe tur a crescut prea repede: <ul style="list-style-type: none"> <li>• Verificați circulația (direcție, pompă, vane)</li> <li>• Verificați buna funcționare a pompei</li> </ul>
H02.00	Resetare în desfăș.	Resetați procedura activă: <ul style="list-style-type: none"> <li>• Nicio acțiune</li> </ul>
H02.02	Se așteaptă numărul de configurare	Eroare de configurație sau număr de configurație necunoscut: <ul style="list-style-type: none"> <li>• Resetați <b>CN1</b> și <b>CN2</b></li> </ul>
H02.03	Eroare de configurare	Eroare de configurație sau număr de configurație necunoscut: <ul style="list-style-type: none"> <li>• Resetați <b>CN1</b> și <b>CN2</b></li> </ul>

Cod	Descriere	Soluție
H02.04	Eroare parametru	Setări din fabrică incorecte: <ul style="list-style-type: none"> <li>• Parametrii nu sunt corecți: <ul style="list-style-type: none"> <li>- Reporniți cazanul</li> <li>- Resetați <b>CN1</b> și <b>CN2</b></li> <li>- Înlocuiți placa electronică CU-GH</li> </ul> </li> </ul>
H02.05	CSU nu corespunde cu tipul de UC	Eroare de configurare: <ul style="list-style-type: none"> <li>• Resetați <b>CN1</b> și <b>CN2</b></li> </ul>
H02.09	Blocare parțială a dispozitivului recunoscută	Intrarea de blocare activă sau protecția anti-îngheț activă: <ul style="list-style-type: none"> <li>• Cauză externă: eliminați cauza externă</li> <li>• Set incorect de parametri: verificați parametrii</li> <li>• Conexiune incorectă: verificați conexiunea</li> </ul>
H02.10	Blocare totală a dispozitivului recunoscută	Intrarea de blocare este activă (fără protecție anti-îngheț): <ul style="list-style-type: none"> <li>• Cauză externă: eliminați cauza externă</li> <li>• Set incorect de parametri: verificați parametrii</li> <li>• Conexiune incorectă: verificați conexiunea</li> </ul>
H02.12	Intrare semnal de eliberare aferentă unității de comandă de la mediul extern al dispozitivului	Semnalul de eliberare a timpului de așteptare a expirat: <ul style="list-style-type: none"> <li>• Cauză externă: eliminați cauza externă</li> <li>• Set incorect de parametri: verificați parametrii</li> <li>• Conexiune incorectă: verificați conexiunea</li> </ul>
H02.31	Dispozitivul necesită umplerea automată a sistemului de apă datorită presiunii scăzute	Reumpleți sistemul de încălzire centrală folosind unitatea de (re)umplere automată.
H02.55	Număr serie dispoz nevalid sau absent	Înlocuiți placa electronică CU-GH
H02.70	Test unitate recup. ext. căldură eşuat	Verificați sistemul extern de recuperare a căldurii.
H03.00	Parametrii de siguranță de nivel 2, 3, 4 sunt incorecți sau absenți	Eroare parametru: parte principală de securitate <ul style="list-style-type: none"> <li>• Reporniți cazanul</li> <li>• Înlocuiți placa electronică CU-GH</li> </ul>
H03.01	Nu există date valide de la UC la CVG recepționate	Eroare de comunicație cu placa electronică CU-GH: <ul style="list-style-type: none"> <li>• Reporniți cazanul</li> </ul>
H03.02	Curentul de ionizare măsurat este sub limită	Nu există flacără în timpul funcționării: <ul style="list-style-type: none"> <li>• Nu există curent de ionizare: <ul style="list-style-type: none"> <li>- Aerisiți conducta de alimentare cu gaz</li> <li>- Asigurați-vă că robinetul de gaz este deschis complet</li> <li>- Verificați presiunea de alimentare cu gaz</li> <li>- Verificați funcționarea și reglajul unității cu vană de gaz</li> <li>- Asigurați-vă că țevile de alimentare cu aer și de evacuare a gazelor arse nu sunt obturate</li> <li>- Verificați dacă gazele arse sunt reaspirate</li> </ul> </li> </ul>
H03.05	A survenit o blocare internă a comenzii vanei de gaz	Eroare parte principală de securitate: <ul style="list-style-type: none"> <li>• Reporniți cazanul</li> <li>• Înlocuiți placa electronică CU-GH</li> </ul>
H03.17	Verificare periodică de siguranță în desfășurare	<ul style="list-style-type: none"> <li>• Reporniți cazanul</li> <li>• Înlocuiți placa electronică CU-GH</li> </ul>

## 8.1.3 Opre

Tab.26 Coduri de oprire

Cod	Descriere	Soluție
E00.04	Senzorul de temperatură pe retur este scos sau măsoară o temperatură sub interval	Sondă de temperatură pe retur deschisă: <ul style="list-style-type: none"> <li>• Conexiune incorectă: verificați cablajul și conectorii</li> <li>• Sondă montată incorect: verificați dacă sonda a fost montată corect</li> <li>• Sondă defectă: înlocuiți sonda</li> </ul>
E00.05	Senzorul de temperatură pe retur este scurtcircuitat sau măsoară o temperatură peste interval	Scurtcircuit la sonda de temperatură pe retur: <ul style="list-style-type: none"> <li>• Conexiune incorectă: verificați cablajul și conectorii</li> <li>• Sondă montată incorect: verificați dacă sonda a fost montată corect</li> <li>• Sondă defectă: înlocuiți sonda</li> </ul>
E00.06	Senzorul de temperatură pe retur a fost așteptat, dar nu a fost detectat	Nicio conexiune la sonda de temperatură pe retur: <ul style="list-style-type: none"> <li>• Conexiune incorectă: verificați cablajul și conectorii.</li> <li>• Sondă defectă: înlocuiți sonda</li> </ul>
E00.07	Diferența de temperatură pe retur este prea mare	Diferență prea mare între temperaturile de tur și de retur: <ul style="list-style-type: none"> <li>• Nu există circulație: <ul style="list-style-type: none"> <li>- Aerisiți sistemul de încălzire centrală pentru a elimina aerul</li> <li>- Verificați presiunea apei</li> <li>- Dacă există: verificați setarea parametrului tipului de centrală termică</li> <li>- Verificați circulația (direcție, pompă, vane)</li> <li>- Verificați buna funcționare a pompei de încălzire</li> <li>- Verificați starea de curățenie a schimbătorului de căldură</li> </ul> </li> <li>• Sonda nu este conectată sau este conectată incorect: <ul style="list-style-type: none"> <li>- Verificați buna funcționare a sondelor</li> <li>- Verificați dacă sonda a fost montată corect</li> </ul> </li> <li>• Sondă defectă: înlocuiți sonda dacă este necesar</li> </ul>
E00.16	Senzorul de temp a boilerului de apă caldă menajeră este scos sau măsoară o temp sub interval	Sondă boiler deschisă: <ul style="list-style-type: none"> <li>• Conexiune incorectă: verificați cablajul și conectorii</li> <li>• Sondă defectă: înlocuiți sonda</li> </ul>
E00.17	Senzorul de temp boiler de apă caldă menajeră este scurtcircuitat sau măsoară o temp peste interval	Scurtcircuit la sonda cazanului: <ul style="list-style-type: none"> <li>• Conexiune incorectă: verificați cablajul și conectorii</li> <li>• Sondă defectă: înlocuiți sonda</li> </ul>
E01.04	5x apariție eroare de pierdere flăcără neintenționată	Pierderea flăcării survine de 5 ori: <ul style="list-style-type: none"> <li>• Aerisiți conducta de alimentare cu gaz</li> <li>• Asigurați-vă că robinetul de gaz este deschis complet</li> <li>• Verificați presiunea de alimentare cu gaz</li> <li>• Verificați funcționarea și reglajul unității cu vană de gaz</li> <li>• Asigurați-vă că conductele de alimentare cu aer și de evacuare a gazelor de ardere nu sunt obturate</li> <li>• Verificați dacă gazele arse sunt reaspirate</li> </ul>
E01.11	Turația ventilatorului a depășit intervalul de funcționare normal	Defecțiune ventilator: <ul style="list-style-type: none"> <li>• Conexiune incorectă: verificați cablajul și conectorii.</li> <li>• Ventilator defect: înlocuiți ventilatorul</li> <li>• Ventilatorul funcționează când nu trebuie: verificați dacă nu există un curent de aer excesiv în coș</li> </ul>

Cod	Descriere	Soluție
E01.12	Temperatura pe retur are o valoare de temperatură mai mare decât temperatura pe tur	Turul și returul sunt inversate: <ul style="list-style-type: none"> <li>• Conexiune incorectă: verificați cablajul și conectorii</li> <li>• Apa circulă în sensul incorect: verificați circulația (sensul, pompa, vanele)</li> <li>• Sondă montată incorect: verificați dacă sonda a fost montată corect</li> <li>• Sondă defectă: verificați valoarea ohmică a sondei</li> <li>• Sondă defectă: înlocuiți sonda</li> </ul>
E02.13	Intrare de blocare aferentă unității de comandă de la mediul extern al dispozitivului	Intrarea de blocare este activă: <ul style="list-style-type: none"> <li>• Cauză externă: eliminați cauza externă</li> <li>• Set incorect de parametri: verificați parametrii</li> </ul>
E02.15	Expirare timp CSU externă	Expirare CSU: <ul style="list-style-type: none"> <li>• Conexiune incorectă: verificați cablajul și conectorii</li> <li>• CSU defect: Înlocuiți CSU</li> </ul>
E02.17	Comunicația unității de comandă a vanei de gaz a depășit timpul de răspuns	Eroare de comunicație cu partea principală de securitate: <ul style="list-style-type: none"> <li>• Reporniți cazanul</li> <li>• Înlocuiți placa electronică CU-GH</li> </ul>
E02.32	Comunicația instalației de umplere automată a depășit timpul de răspuns	Reumplerea sistemului de încălzire centrală durează prea mult: <ul style="list-style-type: none"> <li>• Verificați dacă sistemul are scurgeri.</li> <li>• Verificați presiunea apei din sistem.</li> <li>• Verificați dacă robinetul de intrare gaz este deschis complet.</li> <li>• Verificați dacă robinetul principal de apă este complet deschis.</li> <li>• Verificați funcționarea traductorului de presiune.</li> <li>• Verificați funcționarea supapei de siguranță.</li> </ul>
E02.35	Dispozitivul critic de siguranță a fost deconectat	Avarie comunicație <ul style="list-style-type: none"> <li>• Executați o detectare automată</li> </ul>
E02.39	Creșterea presiunii insuficientă după umplerea automată	Presiunea apei în sistem nu a crescut suficient în timpul procedurii de umplere automată: <ul style="list-style-type: none"> <li>• Verificați dacă sistemul are scurgeri.</li> <li>• Verificați presiunea apei din sistem.</li> <li>• Verificați dacă robinetul de intrare gaz este deschis complet.</li> <li>• Verificați dacă robinetul principal de apă este complet deschis.</li> <li>• Verificați funcționarea traductorului de presiune.</li> <li>• Verificați funcționarea supapei de siguranță.</li> </ul>
E02.47	Conectare grupe de funcții eșuată	Grup de funcții negăsit: <ul style="list-style-type: none"> <li>• Executați o detectare automată</li> <li>• Reporniți cazanul</li> <li>• Înlocuiți placa electronică CU-GH</li> </ul>
E04.01	Senzorul de temperatură pe tur este scurtcircuitat sau măsoară o temperatură peste interval	Scurtcircuit la sonda de temperatură pe tur: <ul style="list-style-type: none"> <li>• Conexiune incorectă: verificați cablajul și conectorii</li> <li>• Sondă montată incorect: verificați dacă sonda a fost montată corect</li> <li>• Sondă defectă: înlocuiți sonda</li> </ul>
E04.02	Senzorul de temperatură pe tur este scos sau măsoară o temperatură sub interval	Sondă de temperatură pe tur deschisă: <ul style="list-style-type: none"> <li>• Conexiune incorectă: verificați cablajul și conectorii</li> <li>• Sondă defectă: înlocuiți sonda</li> </ul>
E04.03	Temperatură pe tur măsurată, peste limita de siguranță	Debit inexistent sau insuficient: <ul style="list-style-type: none"> <li>• Verificați circulația (direcție, pompă, vane)</li> <li>• Verificați presiunea apei</li> <li>• Verificați starea de curățenie a schimbătorului de căldură</li> </ul>

Cod	Descriere	Soluție
E04.04	Senzorul de temperatură a gazelor arse este scurtcircuitat sau măsoară o temperatură peste interval	Senzor de temperatură gaze de ardere în scurtcircuit: <ul style="list-style-type: none"> <li>• Conexiune incorectă: verificați cablajul și conectorii</li> <li>• Sondă montată incorect: verificați dacă sonda a fost montată corect</li> <li>• Sondă defectă: înlocuiți sonda</li> </ul>
E04.05	Senzorul de temperatură gaze arse este scos sau măsoară o temperatură sub interval	Sondă de temperatură gaze de ardere deschisă: <ul style="list-style-type: none"> <li>• Conexiune incorectă: verificați cablajul și conectorii</li> <li>• Sondă montată incorect: verificați dacă sonda a fost montată corect</li> <li>• Sondă defectă: înlocuiți sonda</li> </ul>
E04.07	Abatere detectată la senzorul de pe tur 1 și la senzorul de pe tur 2	Abatere la sonda de temperatură pe tur: <ul style="list-style-type: none"> <li>• Conexiune incorectă: verificați conexiunea</li> <li>• Sondă defectă: înlocuiți sonda</li> </ul>
E04.08	Intrarea de siguranță este deschisă	Aerisitor deschis: <ul style="list-style-type: none"> <li>• Conexiune incorectă: verificați cablajul și conectorii</li> <li>• Presiunea în conducta de gaze de ardere este sau a fost prea mare: <ul style="list-style-type: none"> <li>- Clapeta de reținere nu se deschide</li> <li>- Sifon blocat sau gol</li> <li>- Asigurați-vă că conductele de alimentare cu aer și de evacuare a gazelor de ardere nu sunt obturate</li> <li>- Verificați starea de curățenie a schimbătorului de căldură</li> </ul> </li> </ul>
E04.09	Abatere detectată la senzorul de gaze arse 1 și la senzorul de gaze arse 2	Abatere sondă de temperatură gaze de ardere: <ul style="list-style-type: none"> <li>• Conexiune incorectă: verificați conexiunea</li> <li>• Sondă defectă: înlocuiți sonda</li> </ul>
E04.10	Au fost detectate 5 porniri nereușite ale arzătorului	Cinci porniri eșuate ale arzătorului: <ul style="list-style-type: none"> <li>• Absența scânteii de aprindere: <ul style="list-style-type: none"> <li>- Verificați cablajul dintre placa electronică CU-GH și transformatorul de aprindere</li> <li>- Verificați electrodul de ionizare/aprindere</li> <li>- Verificați descărcarea la împământare</li> <li>- Verificați starea capacului arzătorului</li> <li>- Verificați împământarea</li> <li>- Placa electronică SU defectă: înlocuiți placa electronică SU</li> </ul> </li> <li>• Scânteia de aprindere există, dar flacăra nu se formează: <ul style="list-style-type: none"> <li>- Aerisiți conductele de gaze pentru a elimina aerul</li> <li>- Asigurați-vă că conductele de alimentare cu aer și de evacuare a gazelor de ardere nu sunt obturate</li> <li>- Asigurați-vă că robinetul de gaz este deschis complet</li> <li>- Verificați presiunea de alimentare cu gaz</li> <li>- Verificați funcționarea și reglajul unității cu vană de gaz</li> <li>- Verificați cablajul unității cu vană de gaz</li> <li>- Înlocuiți placa electronică CU-GH</li> </ul> </li> <li>• Flacăra este prezentă, dar ionizarea a eșuat sau este inadecvată: <ul style="list-style-type: none"> <li>- Asigurați-vă că robinetul de gaz este deschis complet</li> <li>- Verificați presiunea de alimentare cu gaz</li> <li>- Verificați electrodul de ionizare/aprindere</li> <li>- Verificați împământarea</li> <li>- Verificați cablajul electrocului de ionizare/aprindere.</li> </ul> </li> </ul>



Cod	Descriere	Soluție
E04.11	Verificare vană de gaz SVV eșuată	Eroare de control al scurgerilor de gaze: <ul style="list-style-type: none"> <li>• Conexiune incorectă: verificați cablajul și conectorii</li> <li>• Eroare de control al scurgerilor de gaze VPS: Înlocuiți GPS</li> <li>• Unitate cu vană de gaz defectă: Înlocuiți unitatea cu vană de gaz</li> </ul>
E04.12	Flacără falsă detectată înainte de pornirea arzătorului	Semnal fals de flacără : <ul style="list-style-type: none"> <li>• Arzătorul rămâne foarte fierbinte: Setări O<sub>2</sub></li> <li>• Curentul de ionizare este măsurat, dar flacără nu trebuie să fie prezentă: verificați electrodul de ionizare/aprindere</li> <li>• Robinet de gaz defect: înlocuiți robinetul de gaz</li> <li>• Transformator de aprindere defect: înlocuiți transformatorul de aprindere</li> </ul>
E04.13	Turația ventilatorului a depășit intervalul de funcționare normal	Defecțiune ventilator: <ul style="list-style-type: none"> <li>• Conexiune incorectă: verificați cablajul și conectorii.</li> <li>• Ventilatorul funcționează când nu trebuie: verificați dacă nu există un curent de aer excesiv în coșul de fum</li> <li>• Ventilator defect: înlocuiți ventilatorul</li> </ul>
E04.15	Țeava de gaze arse este blocată	Conducta de ieșire a gazelor de ardere este blocată: <ul style="list-style-type: none"> <li>• Asigurați-vă că conducta de ieșire a gazelor de ardere nu este blocată</li> <li>• Reporniți cazanul</li> </ul>
E04.17	Unit acț pt vana de gaz este defectă	Defecțiune a unității cu vană de gaz: <ul style="list-style-type: none"> <li>• Conexiune incorectă: verificați cablajul și conectorii</li> <li>• Unitate cu vană de gaz defectă: Înlocuiți unitatea cu vană de gaz</li> </ul>
E04.23	Blocare internă comandă vană de gaz	<ul style="list-style-type: none"> <li>• Reporniți cazanul</li> <li>• Înlocuiți placa electronică CU-GH</li> </ul>

## 8.2 Memorie de erori

Panoul de comanda integrează o memorie a erorilor, în care sunt stocate ultimele 32 erori. Detalii ale erorii sunt stocate cu codurile de eroare. Sunt incluse starea, starea secundară, temperatura pe tur, temperatura pe retur, turația ventilatorului și curentul de ionizare.

### 8.2.1 Citirea memoriei de erori


1. Navigați la meniul Erori.
2. Apăsăți tasta  pentru a deschide meniul.

Fig.91 Pasul 2



AD-3001142-01

Fig.92 Pasul 3



AD-3001150-01

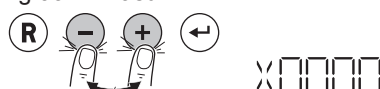
3. Apăsăți tasta  pentru a vizualiza mesajele de eroare.



#### Notă

XX este numărul mesajelor de eroare stocate.

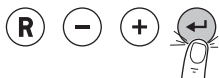
Fig.93 Pasul 4



AD-3001151-01

4. Apăsăți tasta  sau  pentru a parcurge lista de mesaje.

Fig.94 Pasul 5



AD-3001138-01

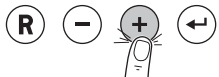
5. Apăsați tasta pentru a vizualiza detaliile mesajului.
6. Pentru a reveni la ecranul de pornire, apăsați de mai multe ori tasta .

Fig.95 Pasul 2



AD-3001142-01

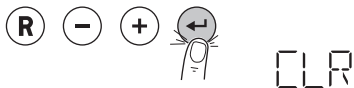
Fig.96 Pasul 3



AD-3001137-01

3. Apăsați tasta până când se afișează **CLR**.

Fig.97 Pasul 4



AD-3001152-01

4. Apăsați tasta pentru a șterge erorile din memoria de erori.
5. Pentru a reveni la ecranul de pornire, apăsați de mai multe ori tasta .

## 9 Piese de schimb

### 9.1 Informații generale

---

Înlocuiți piesele defecte sau uzate ale cazanului numai cu piese originale sau recomandate.

Trimiteți componenta de înlocuit la departamentul de control al calității Remeha dacă aceasta este acoperită de garanție (consultați Termenii generali de vânzare și livrare).







© Copyright

Toate informațiile tehnice și tehnologice incluse în aceste instrucțiuni tehnice cât și schemele și descrierile tehnice reprezintă proprietatea noastră și nu pot fi reproduse fără acordul nostru scris prealabil. Sub rezerva modificărilor.

T +31 (0)55 549 6969  
F +31 (0)55 549 6496  
E [remeha@remeha.nl](mailto:remeha@remeha.nl)

**Remeha B.V.**  
Marchantststraat 55  
7332 AZ Apeldoorn  
P.O. Box 32  
7300 AA Apeldoorn

