

# Tzerra Ace

Ducem "binele" la nivelul următor

Broșură comercială - Tzerra Ace



# Extrem de ușor de instalat și de utilizat

## Ultra-compactă și foarte ușoară

### Exceptional de fiabilă

Tzerra Ace este cea mai recentă variantă a conceptului Tzerra care a fost introdus în 2012. De atunci, acest concept și-a dovedit cu adevărat valoarea pe piață. Cu toate acestea, un lucru bun are întotdeauna potențialul de a fi și mai bun. Tzerra Ace a fost echipată cu un nou sistem de control care utilizează cea mai recentă platformă electronică de la Remeha, eSmart, punând centrala într-o poziție și mai bună pentru a se dezvolta în lumea digitală.



Exceptional de compactă și ultra-ușoară, foarte de ușor de instalat și de întreținut

#### Panou de comandă extins

Noul sistem de control eSmart al centralei Tzerra Ace este echipat cu un panou de comandă extins cu afișaj LCD. În versiunile Tzerra anterioare, lipsa unui afișaj a fost considerată de unii ca fiind o deficiență. Din acest motiv, acest aspect a fost acum remediat la noua gamă Tzerra Ace. Acest nou panou de comandă, care dispune de un afișaj și patru butoane, oferă o modalitate clară de a citi starea și istoricul centralei, precum și posibilitatea modificării parametrilor de funcționare fără un instrument de service.

Pentru a permite citirea clară a ecranului, afișajul este prevăzut cu retroiluminare care se aprinde când un buton este apăsat. Senzorul integrat de măsurare a presiunii apei permite acum citirea digitală a presiunii și trimite centralei un mesaj în cazul în care nivelul apei trebuie completat. În combinație cu unitatea opțională care umple automat și recompletează nivelul de apă, centrala este capabilă să mențină presiunea apei în mod autonom. Informații suplimentare cu privire la această opțiune pot fi găsite în continuare în acest document.

#### În avantajul instalatorului

Greutatea excepțional de redusă a centralei, dimensiunile compacte și designul sofisticat combinat cu utilizarea de cleme și elemente de fixare rapidă fac instalarea și întreținerea Tzerra Ace rapidă și simplă. Deoarece este atât de compactă, centrala poate părea mai greu de accesat, dar în realitate este exact invers. Prin demontarea simplă a câtorva componente - fără a utiliza unelte - se poate accesa frontal orice piesă a centralei. Această caracteristică face ca întreținerea centralei să fie incredibil de ușoară. Schimbătorul de căldură primar este protejat printr-un tratament al suprafeței și, prin urmare, nu mai are nevoie de curățare, ceea ce face mult mai rapidă efectuarea lucrărilor de întreținere. Centrala este, de asemenea, capabilă să indice când trebuie realizată întreținerea, utilizând mesajele simple, specifice mărcii Remeha: A, B și C.

# Stres minim Tehnologie de control îmbunătățită



## Opțiuni de control

Puterea termică a Remeha Tzerra Ace poate fi controlată după cum urmează:

- › **Control modulant**, la care puterea termică variază între valorile minime și maxime pe baza temperaturii agentului termic reglate de un dispozitiv de control modulant. Remeha oferă diferite dispozitive de acest tip, cum ar fi eTwist - cronotermostatul modulant cu Wi-Fi, controlabil prin Internet.
- › **Control pornit/oprit**, la care puterea termică variază între valorile minime și maxime pe baza temperaturii agentului termic reglate pe centrala termică.



Cronotermostatul modulant cu Wi-Fi Remeha eTwist este ușor de controlat prin intermediul unei aplicații pentru dispozitive mobile (echipate cu sistem de operare Android sau iOS).



## Beneficiile Remeha Connect

- › Avertizare atunci când este necesară întreținerea, înainte de apariția unei defecțiuni la centrala termică.
- › Informații detaliate despre o defecțiune iminentă, ce permite tehnicianului să aducă piesele potrivite: diagnosticarea corectă de prima dată!
- › Întreținerea poate fi efectuată la momentul cel mai potrivit atât pentru dvs., cât și pentru tehnicianul de service: planificare eficientă.
- › Reducerea numărului de apeluri de service: verificarea anuală a performanței pe panoul de control.

## Tzerra Ace Compatibilă cu Remeha Connect

Remeha Connect este serviciul digital de la Remeha care face posibilă mentenanța predictivă, permițând astfel îmbunătățirea eficienței și reducerea costurilor de utilizare.



### Vă interesează?

Serviciul Remeha Connect este disponibil momentan doar în anumite țări. Vă rugăm verificați disponibilitatea acestuia pe site-ul [www.remeha.ro](http://www.remeha.ro).

# șită

## Cu racord de aspirare/evacuare concentric sau excentric

Tzerra Ace este furnizată în versiunea standard cu racord concentric (60/100 mm) pentru tubulatura de evacuare a gazelor de ardere și aspirare a aerului. Lungimea maximă a tubulaturii coaxiale 60/100 este de 9 m (la versiunile 24C și 28C), respectiv de 5 m (la 35C și 39C). În cazul în care este necesară o lungime mai mare, se pot utiliza tubulaturi coaxiale cu diametre mai mari, de 80/125 mm, care permit o lungime maximă de până la 20 m.

Dacă aspirarea și evacuarea nu pot fi realizate din același loc, se pot utiliza racorduri de evacuare excentrice, cu circuite separate de aer și gaze arse, cu diametre de 80 mm care permit racordarea unor tubulaturi cu lungime totală cuprinsă între 32 m (39C) și 40 m (24C). Aceste lungimi maxime se diminuează în cazul utilizării unor coturi. Pentru mai multe detalii verificați informațiile din manualul de instalare.



### Pregătită pentru Tehnologie hibridă

Tzerra Ace este pregătită inteligent pentru conectarea la tehnologii sustenabile, cum ar fi un sistem solar sau o pompă de căldură, ceea ce o face fie pregătită pentru un viitor sustenabil.



### eSmart Inside (Tehnologie eSmart inclusă)

eSmart crește inteligența centralei și o pregătește mai bine pentru posibilitățile oferite de lumea digitală. eSmart Inside înseamnă mai mult decât controlul inteligent al centralei. Reprezintă gama largă de posibilități digitale oferite acum și în anii următori de Remeha, care vor face echipamentele sale mai inteligente și, prin urmare, mai eficiente.

Baza pentru aceasta este formată de noile componente electronice de control, care nu doar controlează centrala într-un mod fiabil, dar oferă și posibilități de a crea un mediu inteligent „conectat”. eSmart se combină cu termostate inteligente, gateway-uri, interfețe și aplicații pentru a crea o magistrală digitală între produsele Remeha, instalator și utilizatorul final.

Capac cu design frumos disponibil pentru a masca racordurile și fittingurile



## Toate beneficiile dintr-o singură privire

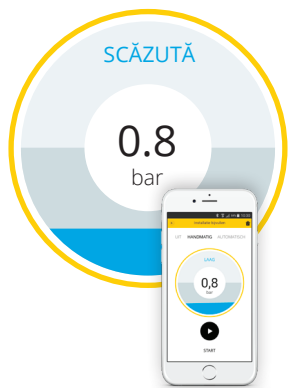
- › Centrale murale cu gaz moderne, cu randament ridicat, cu producere de apă caldă menajeră
- › Disponibile în versiunea standard cu racord de aspirare/evacuare concentric 60/100 mm
- › Furnizare extrem de rapidă a apei calde menajere la temperatură constantă
- › Tehnologie eSmart, pentru mai multă inteligență și posibilități digitale
- › Excepțional de compactă (Î x L x A: 55 x 37 x 27 cm)
- › Incredibil de ușoară
- › Panou de comandă echipat cu afișaj LCD cu retroiluminare și 4 butoane
- › Citire digitală a presiunii apei cu avertizare de „reumplere” (unitate de umplere și reumplere automată disponibilă opțional)
- › Posibilitate de conectare a unui senzor de temperatură exterioară
- › Extrem de silențioasă
- › Extrem de ușor de instalat, de întreținut și de reparat
- › Schimbătorul de căldură nu necesită curățare datorită tratamentului de protecție aplicat suprafeței acestuia.
- › Toate componentele sunt accesibile din partea frontală
- › Supapă de siguranță încorporată în versiunea standard
- › Pompă modulată cu eficiență energetică ridicată.
- › Clapetă anti-retur încorporată ce permite racordarea la sisteme de evacuare gaze arse în suprapresiune sau la o unitate de recuperare a căldurii cu randament ridicat.
- › Potrivită pentru noul gaz G+, precum și pentru propan și gaz natural cu putere calorifică ridicată
- › Program de întreținere preventivă ce permite intervale lungi fără intervenții de service
- › Unitatea poate fi programată pentru a indica când este necesară o operațiune de service
- › Prevăzută pentru conectarea la sisteme solare și pompe de căldură, formând un sistem hibrid
- › Disponibilă și împreună cu cronotermostatul modulat cu Wi-Fi eTwist, ca un Sistem Combi Comfort

O îmbunătățire vizibilă  
este afișajul LCD cu  
retroiluminare



# Opțiune unică!

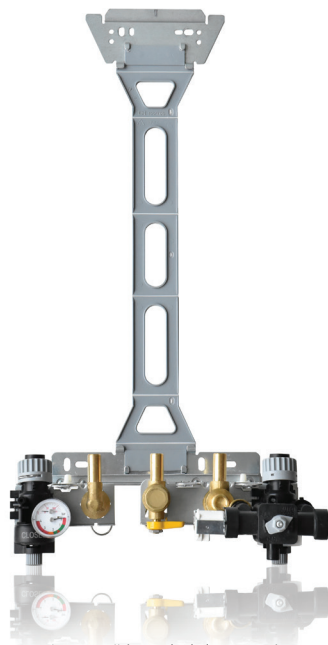
## Unitate de umplere și reumplere automată



Ecran pentru reumplere în aplicația eTwist



Ca unitate separată



Integrată în cadrul de montaj

Un element opțional unic este unitatea de umplere și reumplere automată acționată de sistemul de control eSmart al centralei. Acest lucru înseamnă că unitatea de umplere și reumplere poate regla complet automat și/sau menține presiunea instalației. Această metodă inteligentă asigură că centrala termică nu este niciodată umplută sau reumplută prea mult sau prea des.

În cazul în care acest lucru este pe cale să se întâmple oricum, centrala va raporta acest lucru prin intermediul panoului său de comandă, precum și prin intermediul noului controler eTwist și al aplicației eTwist. Clientul va primi, de asemenea, o avertizare în cazul în care centrala este reumplută prea des, deoarece acest lucru poate indica faptul că există o problemă mai serioasă.

Unitatea vă poate anunța în mod independent să apelați instalatorul, iar centrala se va reumple numai atunci când primește permisiunea explicită de a face acest lucru. Dacă este necesar, poate fi aleasă și o setare semi-automată, prin care centrala cere întotdeauna permisiunea înainte de a completa nivelul de apă.

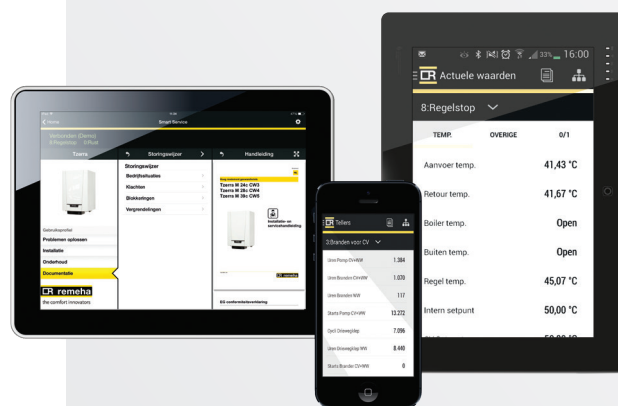
Unitatea de umplere și reumplere este disponibilă ca unitate separată, care poate fi montată direct sub centrală pe racordul de retur și apă rece. În plus, unitatea poate fi montată folosind cadrele de montare comode care sunt disponibile pentru Tzerra Ace. Un exemplu clar al modului în care această centrală răspunde atât nevoilor utilizatorilor, cât și ale instalatorilor și tehnicienilor de service!

**Broșură comercială - Tzerra Ace**

## Accesorii Tzerra Ace

O gamă largă de accesorii sunt disponibile pentru Tzerra Ace:

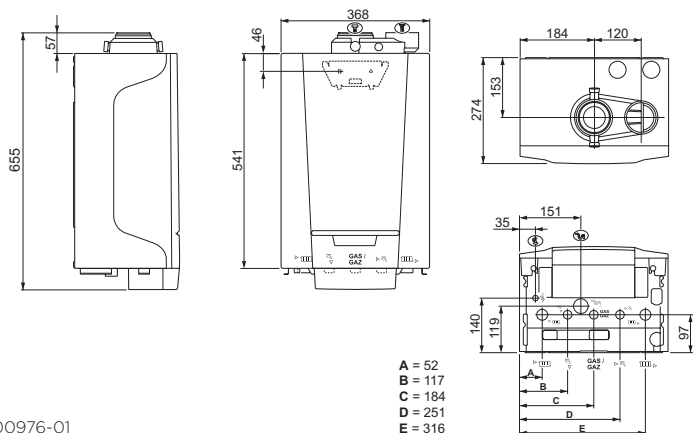
- › Reglatoarele modulante, cum ar fi cronotermostatul modulant cu Wi-Fi Remeha eTwist
- › Unități de umplere și reumplere automată
- › Cadre de montare extensive cu toate fittingurile necesare, inclusiv unitate de umplere și reumplere automată
- › Cadre distanțiere pentru conductele din spatele centralei
- › Kituri de țevi pentru montare și cadre distanțiere
- › Capace cu design frumos pentru a masca racordurile.
- › Senzor de temperatură exterioară
- › Senzor de temperatură pentru boiler exterior
- › Adaptoare concentrice și excentrice pentru evacuare gaze de ardere / alimentare cu aer
- › Kit de trecere prin perete exterior
- › Kit de racordare la un boiler solar
- › Kit de racordare la o unitate de recuperare a căldurii
- › Instrument inteligent de service
- › Cutie de service



Citiți toate informațiile sau reglați cu ușurință setările prin utilizarea facilă a aplicației Smart Service.

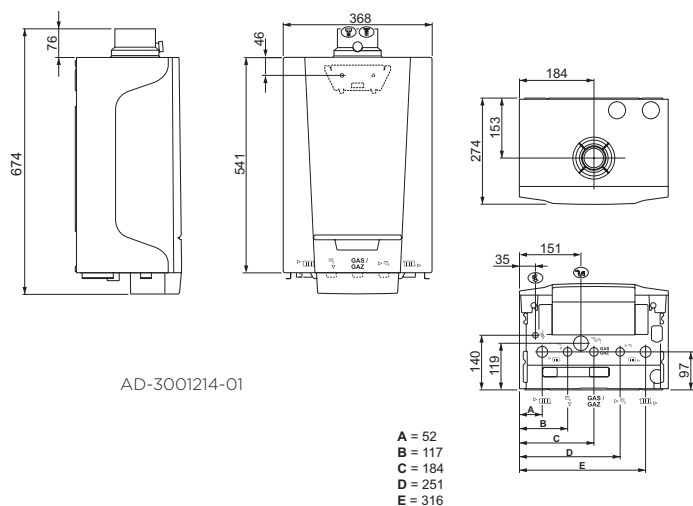
# Date tehnice

## Racorduri excentrice



AD-3000976-01

## Racorduri concentrice

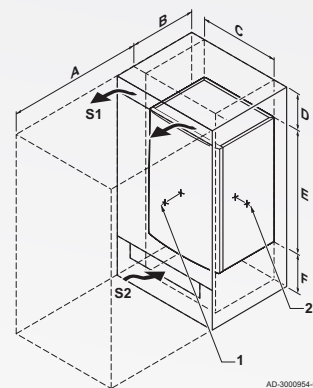


AD-3001214-01

AD-3001214-01

## Spațiu de instalare necesar

Centrala trebuie instalată într-o zonă care nu va fi afectată de îngheț, chiar și pe vreme extrem de rece. Consultați imaginea de mai jos pentru spațiul minim necesar în jurul unității.



AD-3000954-01

- A ≥ 1000 mm
- B = 274 mm
- C = 368 mm
- D ≥ 200 mm
- E = 554 mm
- F ≥ 250 mm

În cazul în care centrala este instalată într-un dulap închis, trebuie respectată distanța minimă dintre centrală și pereții dulapului.

- 1 ≥ 100 mm (față)
- 2 ≥ 40 mm (pe ambele părți)

De asemenea, trebuie prevăzute deschideri pentru a preveni următoarele pericole:

- Acumulare de gaze
- Încălzirea dulapului

Secțiunea transversală minimă a deschiderilor:  
S1 + S2 = 150 cm<sup>2</sup>



### TZERRA ACE

	Racord de evacuare a gazelor de ardere	Racord excentric: Ø 80 mm / Racord concentric Ø 60 mm
	Racord de alimentare cu aer	Racord excentric: Ø 80 mm / Racord concentric Ø 100 mm
	Furtun supapă de siguranță	Ø 15 mm
	Orificiu de evacuare condens	Ø 25 mm
	Racord tur încălzire centrală	Racord cu presare Ø 22 mm
	Ieșire apă caldă menajeră	Racord cu presare Ø 15 mm
	Racord de gaz	Racord cu presare Ø 15 mm
	Intrare apă rece menajeră	Racord cu presare Ø 15 mm
	Racord retur încălzire centrală	Racord cu presare Ø 22 mm

Broșură comercială - Tzerra Ace



# Tzerra Ace

TIP CENTRALĂ	REMEHA TZERRA ACE				
	kW	24C CW3	28C CW4	35C CW5	39C CW5
Controlul încălzirii		Modulare, pornit/oprit			
Putere termică utilă nominală (Pn) la încălzire (80/60°C)	kW	5,5-19,8	5,5-23,8	7,7-29,8	7,7-34,7
Putere termică utilă nominală (Pn) la încălzire (50/30°C)	kW	6,1-20,9	6,1-24,8	8,5-31,0	8,5-35,7
Putere termică utilă nominală (Pn) la producere apă caldă menajeră	kW	5,5-23,4	5,5-27,5	7,7-33,9	7,7-37,8
Putere termică în focar nominală (Qnh) la încălzire (Hi)	kW	5,6-20,0	5,6-24,0	7,8-30,0	7,8-34,9
Putere termică în focar nominală (Qnh) la încălzire (Hs)	kW	6,2-22,2	6,2-26,7	8,7-33,1	8,7-38,8
Putere termică în focar nominală (Qnw) la producere apă caldă menajeră (Hi)	kW	5,6-24,0	5,6-28,2	7,8-34,9	7,8-39,0
Putere termică în focar nominală (Qnw) la producere apă caldă menajeră (Hs)	kW	6,2-26,7	6,2-31,3	8,7-38,8	8,7-43,3
Producere apă caldă menajeră - profil de sarcină declarat		XL	XL	XXL	XXL
Clasă de eficiență energetică pentru încălzirea sezonieră a incintelor		A*	A*	A*	A*
Clasă de eficiență energetică la producerea de apă caldă menajeră		A	A	A	A
Categorii de gaze	-	II <sub>2L3P</sub> , I <sub>2H</sub> , I <sub>2EK</sub>			
Presiunea de admisie a gazului, gaz natural L (G25/G25,3)	mbar	20-30			
Contrapresiunea maximă a coșului de fum	Pa	80	116	105	120
Temperatură maximă agent termic	°C	110			
Temperatură maximă de funcționare	°C	90			
Presiunea de funcționare a agentului termic (min. - max.)	bar	0,8-3			
Clasa de inspecție a gazelor CW	-	3	4	5	5
Debit specific de apă caldă menajeră D (60°C)	l/min	6	7,5	9,5	10,5
Debit specific de apă caldă menajeră D (40°C)	l/min	11,2**	13**	16,6	18,3**
Debit minim	l/min	1,2			
Presiunea maximă apă menajeră	bar	8			
Consum de putere maxim	W	78	89	106	119
Grad de protecție a instalației electrice	IP	X4D***			
Greutatea ansamblului	kg	17,5	17,5	29	21
Nivelul mediu al presiunii acustice la o distanță de 1 m	dB(A)	40	42	45	46

- \* A+ pentru sistemul Combi Comfort combinat cu senzorul extern
- \*\* Fără limitator de debit
- \*\*\* Racordul de alimentare trebuie să fie conectat permanent

#### Interval clasă de eficiență energetică



Încălzire

A<sup>+</sup> → G



Apă caldă menajeră

A → G



Sistem Combi Comfort

CCS A<sup>+</sup> → G

#### Importator exclusiv Remeha

Uniprest Instal SRL, Strada Băneasa nr. 8, 540199 Târgu Mureș, Județul Mureș

T (+40) 0365 882 077 / 78 / 79

F (+40) 0365 882 080

E sediu@uniprest.ro

#### Filiala Remeha în România

BDR Thermea România SRL, Bd. Dimitrie Pompeiu nr. 5-7, Metrooffice A2, Parter, 13a, Sector 2, 020335 București

T (+40) 374 424 800

F (+40) 374 090 500

E office@bdrthermea.ro