



**Manual de instalare și service**  
**Centrală murală pe gaz, de înaltă eficiență**

**Calenta Ace**

**15S - 15DS - 25S - 25DS - 28C - 35S - 35DS - 40C**

**Stimate client,**

Vă mulțumim foarte mult pentru achiziția acestui aparat.

Citiți cu atenție acest manual înainte de a utiliza produsul și păstrați-l într-o locație sigură pentru consultări ulterioare. Pentru a garanta o funcționare sigură și eficientă, vă recomandăm să efectuați service-ul produsului la intervale regulate. Organizația noastră de service și asistență clienți vă poate asista cu acest lucru.

Sperăm că vă veți utiliza fără probleme produsul pe o perioadă îndelungată.

## Cuprins

<b>1</b>	<b>Siguranță</b>	<b>5</b>
1.1	Instrucțiuni generale privind siguranța	5
1.2	Recomandări	5
1.3	Responsabilități	7
1.3.1	Responsabilitatea fabricantului	7
1.3.2	Responsabilitatea instalatorului	7
1.3.3	Responsabilitatea utilizatorului	7
<b>2</b>	<b>Despre acest manual</b>	<b>9</b>
2.1	Informații generale	9
2.2	Documentație suplimentară	9
2.3	Simboluri utilizate	9
2.3.1	Simboluri utilizate în manual	9
<b>3</b>	<b>Specificații tehnice</b>	<b>10</b>
3.1	Omologări	10
3.1.1	Certificări	10
3.1.2	Categoriile de unități	10
3.1.3	Directive	10
3.1.4	Test la ieșirea din fabrică	11
3.2	Date tehnice	11
3.3	Dimensiuni și racorduri	16
3.4	Schema electrică	16
<b>4</b>	<b>Descrierea produsului</b>	<b>17</b>
4.1	Componente principale	17
4.2	Pompă de circulație	19
<b>5</b>	<b>Înainte de instalare</b>	<b>21</b>
5.1	Reglementări de instalare	21
5.2	Alegerea locului de amplasare	21
5.2.1	Plăcuță de identificare	21
5.2.2	Amplasarea centralei termice	21
5.2.3	Ventilația	22
<b>6</b>	<b>Instalarea</b>	<b>23</b>
6.1	Informații generale	23
6.2	Pregătire	23
6.2.1	Amplasarea centralei termice	23
6.3	Racordări hidraulice	24
6.3.1	Clătirea instalației	24
6.4	Racordările de alimentare cu aer și de ieșire gaze de ardere	24
6.4.1	Clasificare	24
6.4.2	Material	27
6.4.3	Dimensiunile țevii de ieșire a gazelor de ardere	28
6.4.4	Lungimile conductelor de aer și de gaze arse	29
6.4.5	Recomandări suplimentare	32
6.4.6	Racordarea ieșirii pentru gazele arse și a alimentării cu aer	33
6.5	Umplerea instalației	33
6.5.1	Calitatea apei și tratarea apei	33
6.5.2	Umplerea sifonului	33
6.5.3	Umplerea sistemului	33
<b>7</b>	<b>Punerea în funcțiune</b>	<b>35</b>
7.1	Setările pentru gaz	35
7.1.1	Adaptarea la un tip diferit de gaz	35
7.1.2	Turațiile ventilatorului pentru aplicații de suprapresiune	37
7.1.3	Verificarea/setarea arderii	38
7.1.4	Setare de bază pentru raportul gaz/aer	43
<b>8</b>	<b>Funcționare</b>	<b>45</b>
8.1	Tablou de comandă	45
8.1.1	Semnificația fiecărei taste	45
8.1.2	Semnificația simbolurilor de pe afișaj	45

<b>9</b>	<b>Întreținere</b>	<b>47</b>
9.1	Informații generale	47
9.2	Mesaj de întreținere	47
9.2.1	Vizualizarea notificării privind revizia	47
9.2.2	Resetarea mesajului de întreținere	47
9.3	Operațiuni standard de inspecție și întreținere	48
9.3.1	Verificarea presiunii apei	48
9.3.2	Verificarea vasului de expansiune	49
9.3.3	Verificarea curentului de ionizare	49
9.3.4	Verificarea capacității de tiraj	49
9.3.5	Verificați conexiunile de evacuare a gazelor arse/alimentare cu aer	49
9.3.6	Verificarea arderii	49
9.3.7	Verificarea purjorului automat de aer	50
9.3.8	Verificarea supapei de siguranță	50
9.3.9	Curățarea sifonului	50
9.3.10	Verificarea arzătorului	51
<b>10</b>	<b>Aruncare ca deșeu</b>	<b>52</b>
10.1	Eliminare și reciclare	52

# 1 Siguranță

## 1.1 Instrucțiuni generale privind siguranța

---

**Pericol**

În caz de miros de gaz:

1. Nu utilizați o flacără deschisă, nu fumați, nu acționați contacte electrice sau comutatoare (sonerii, lumina, motor, lift etc.).
2. Întrerupeți alimentarea cu gaz.
3. Deschideți ferestrele.
4. Căutați scurgerile și etanșați-le imediat.
5. Dacă scurgerea apare în amonte de contorul de gaz, anunțați compania de distribuție a gazelor.

**Pericol**

În cazul mirosului de gaze arse:

1. Opriți centrala termică.
2. Deschideți ferestrele.
3. Căutați scurgerile și etanșați-le imediat.

**Precauție**

După efectuarea lucrărilor de întreținere sau reparații, verificați întreaga instalație de încălzire pentru a vă asigura că nu există scurgeri.

## 1.2 Recomandări

---

**Avertisment**

Instalarea și întreținerea centralei termice trebuie efectuate de către un instalator calificat, în conformitate cu reglementările locale și naționale în vigoare.

**Avertisment**

Pentru prevenirea situațiilor periculoase, în cazul în care cablul de alimentare este deteriorat, acesta trebuie înlocuit de producătorul original, dealerul producătorului sau o altă persoană competentă.

**Avertisment**

Deconectați întotdeauna unitatea de la priză și închideți robinetul principal de gaz atunci când efectuați lucrări asupra centralei termice.



### Avertisment

După lucrările de întreținere și service, verificați întreaga instalație pentru a detecta eventualele scurgeri.



### Precauție

- Asigurați-vă că aveți permanent acces la cazan.
- Centrala termică trebuie instalată într-un loc ferit de îngheț.
- În cazul în care cablul de alimentare este conectat permanent, trebuie să montați întotdeauna un întrerupător principal bipolar cu o distanță de deschidere de cel puțin 3 mm (EN 60335-1).
- Goliți centrala termică și instalația de încălzire centrală dacă locuința nu va fi utilizată o perioadă îndelungată și există risc de îngheț.
- Protecția anti-îngheț nu funcționează în cazul în care centrala termică este scos din funcțiune.
- Sistemul de protecție a centralei termice protejează doar centrala termică, nu și instalația.
- Verificați regulat presiunea apei în instalație. Atunci când presiunea apei este mai mică de 0,8 bari, asigurați aportul de apă în instalație (presiune recomandată a apei între 1,5 și 2 bari).



### Notă

Păstrați acest document în apropierea centralei termice.



### Notă

Nu scoateți carcasa decât pentru operații de întreținere și reparații. Montați toate panourile după finalizarea lucrărilor de întreținere și service.



### Notă

Etichetele cu instrucțiuni și avertismente nu trebuie îndepărtate sau acoperite și trebuie să rămână perfect lizibile pe întreaga durată de viață a centralei termice. Înlocuiți imediat instrucțiunile și etichetele de avertizare deteriorate sau ilizibile.



### Notă

Orice modificări ale centralei termice necesită aprobarea scrisă din partea **Remeha**.

## 1.3 Responsabilități

---

### 1.3.1 Responsabilitatea fabricantului

---

Produsele noastre sunt fabricate în conformitate cu cerințele diferitelor Directive aplicabile. Prin urmare, sunt livrate împreună cu marcajele CE și documentele necesare. Pentru creșterea calității produselor noastre, ne străduim să le îmbunătățim constant. Prin urmare, ne rezervăm dreptul de a modifica specificațiile din prezentul document.

Responsabilitatea noastră în calitate de fabricant nu va fi angajată în cazurile următoare:

- Nerespectarea instrucțiunilor de instalare și de întreținere a echipamentului.
- Nerespectarea instrucțiunilor de utilizare a echipamentului.
- Întreținerea defectuoasă sau insuficientă a echipamentului.

### 1.3.2 Responsabilitatea instalatorului

---

Instalatorul are responsabilitatea instalării și a primei puneri în funcțiune a aparatului. Instalatorul trebuie să respecte următoarele instrucțiuni:

- Citiți și respectați instrucțiunile date în manualele furnizate împreună cu echipamentul.
- Instalați aparatul în conformitate cu legislația și normele legale în vigoare.
- Efectuați punerea în funcțiune inițială și verificările necesare.
- Explicați utilizatorului cum funcționează instalația.
- Dacă este necesară întreținerea, avertizați utilizatorul cu privire la obligația de a controla și efectua întreținerea aparatului.
- Predați utilizatorului toate manualele de instrucțiuni.

### 1.3.3 Responsabilitatea utilizatorului

---

Pentru a garanta o funcționare optimă a sistemului, trebuie să respectați următoarele indicații:

- Citiți și respectați instrucțiunile date în manualele furnizate împreună cu echipamentul.
- Apelați la personal calificat pentru a realiza instalarea și a efectua prima punere în funcțiune.
- Instalatorul trebuie să vă explice instalația dumneavoastră.
- Asigurați efectuarea inspecțiilor și întreținerii necesare de către un instalator calificat.

- Păstrați manualele cu instrucțiuni în bună stare și în apropierea echipamentului.



## 2 Despre acest manual

### 2.1 Informații generale

---

Acest manual este conceput pentru instalatorul unei centrale termice Calenta Ace.

**Notă**

Acest manual este disponibil și pe site-ul nostru de internet.

### 2.2 Documentație suplimentară

---

Următoarele documente sunt disponibile în plus față de acest manual:

- Manualul de utilizare
- Manual de service și vânzări

### 2.3 Simboluri utilizate

---

#### 2.3.1 Simboluri utilizate în manual

---

Acest manual conține instrucțiuni speciale, marcate cu simboluri specifice. Vă rugăm să acordați atenție deosebită atunci când sunt utilizate aceste simboluri.

**Pericol**

Risc de situații periculoase care ar putea cauza accidentări personale grave.

**Avertisment**

Risc de situații periculoase care ar putea cauza accidentări personale minore.

**Precauție**

Risc de daune materiale.

**Notă**

De reținut: informații importante.

**Vezi**

Trimitere la alte manuale sau pagini ale acestui manual.

## 3 Specificații tehnice

### 3.1 Omologări

#### 3.1.1 Certificări

Tab.1 Certificări

Număr de identificare CE	<b>PIN 0063CR3604</b>
Clasă NOx <sup>(1)</sup>	<b>6</b>
Tip de racord gaze de ardere	B <sub>23</sub> , B <sub>23P</sub> <sup>(2)</sup> C <sub>13(X)</sub> , C <sub>33(X)</sub> , C <sub>53(X)</sub> , C <sub>63(X)</sub> , C <sub>93(X)</sub> , C <sub>(10)3(X)</sub> , C <sub>(12)3(X)</sub>
(1) EN 15502-1 (2) Când instalați un cazan cu tip de racord B <sub>23</sub> , B <sub>23P</sub> , clasa IP stabilită a cazanului este IP20.	

#### 3.1.2 Categoriile de unități

Tab.2 Categoriile de unități

Țară	Categorie	Tip de gaz	Presiune de racordare (mbar)
Austria	II <sub>2H3B/P</sub>	G20 (gaz H) G30/G31 (butan/propan)	20 50
Elveția	II <sub>2H3B/P</sub>	G20 (gaz H) G30/G31 (butan/propan)	20 30-50
Germania	II <sub>2ELL3B/P</sub>	G20 (gaz H) G25 (gaz L) G30/G31 (butan/propan)	20 20 50
Spania	II <sub>2H3B/P</sub>	G20 (gaz H) G30/G31 (butan/propan)	20 30-50
Finlanda	II <sub>2H3B/P</sub>	G20 (gaz H) G30/G31 (butan/propan)	20 30
Croația	II <sub>2H3P</sub>	G20 (gaz H) G31 (propan)	20 37
Ungaria	II <sub>2H3B/P</sub> , I <sub>2S</sub>	G20 (gaz H) G30/G31 (butan/propan) G25.1 (gaz S)	25 30-50 25
Luxemburg	II <sub>2H3P</sub>	G20 (gaz H) G31 (propan)	20 50
România	II <sub>2H3P</sub>	G20 (gaz H) G31 (propan)	20 50
Serbia	II <sub>2H3P</sub>	G20 (gaz H) G31 (propan)	20 50
Turcia	II <sub>2H3B/P</sub>	G20 (gaz H) G30/G31 (butan/propan)	20 30

#### 3.1.3 Directive

În afară de cerințele și directivele legale, trebuie respectate, de asemenea, directivele complementare descrise în prezentul manual.

Reglementările și directivele complementare sau ulterioare care sunt valide în momentul instalării se aplică tuturor reglementărilor și directivelor specificate în prezentul manual.

### 3.1.4 Test la ieșirea din fabrică

Înainte de a ieși din fabrică, fiecare cazan este reglat la parametrii optimi și testat pentru verificarea următoarelor elemente:

- Siguranța electrică.
- Reglarea (O<sub>2</sub>).
- Funcția de apă caldă menajeră (numai pentru centralele termice cu funcție combinată).
- Etanșeitarea la apă.
- Etanșeitarea la gaze.
- Setarea parametrilor.

## 3.2 Date tehnice

Tab.3 Informații generale

Calenta Ace			15S	15DS	25S	25DS	28C	35S	35DS	40C
Putere termică nominală (P <sub>n</sub> ) pentru modul de încălzire centrală (80/60 °C)	min. -	kW	3,0 -	3,0 -	5,0 -	5,0 -	5,0 -	7,0 -	7,0 -	7,0 -
	max.		14,9	14,9	24,8	24,8	24,8	34,5	34,5	34,5
Putere termică nominală (P <sub>n</sub> ) pentru funcționare încălzire (50/30 °C)	min -	kW	3,4 -	3,4 -	5,6 -	5,6 -	5,6 -	7,9 -	7,9 -	7,9 -
	max		15,8	15,8	25,5	25,5	25,5	35,6	35,6	35,6
Putere termică nominală (P <sub>n</sub> ) pentru funcționare ACM	min -	kW	-	-	-	-	5,0 -	-	-	7,0 -
	max		-	-	-	-	27,8	-	-	38,5
Debit nominal (Q <sub>nh</sub> ) pentru funcționare încălzire (Hi)	min -	kW	3,1 -	3,1 -	5,2 -	5,2 -	5,2 -	7,3 -	7,3 -	7,3 -
	max		15,0	15,0	25,0	25,0	25,0	34,8	34,8	34,8
Debit nominal (Q <sub>nh</sub> ) pentru funcționare încălzire (Hi) Propan	min. -		5,2 -	5,2 -	5,9 -	5,9 -	5,9 -	7,3 -	7,3 -	7,3 -
	max.		15,0	15,0	25,0	25,0	25,0	34,8	34,8	34,8
Debit nominal (Q <sub>nh</sub> ) pentru funcționare încălzire (Hs)	min -	kW	3,4 -	3,4 -	5,8 -	5,8 -	5,8 -	8,1 -	8,1 -	8,1 -
	max		16,7	16,7	27,8	27,8	27,8	38,7	38,7	38,7
Debit nominal (Q <sub>nh</sub> ) pentru funcționare încălzire (Hs) Propan	min. -		5,8 -	5,8 -	6,5 -	6,5 -	6,5 -	8,1 -	8,1 -	8,1 -
	max.		16,7	16,7	27,8	27,8	27,8	38,7	38,7	38,7
Debit nominal (Q <sub>nw</sub> ) pentru funcționare ACM (Hi)	min -	kW	-	-	-	-	5,2 -	-	-	7,3 -
	max		-	-	-	-	28,0	-	-	38,8
Debit nominal (Q <sub>nw</sub> ) pentru funcționare ACM (Hi) Propan	min -	kW	-	-	-	-	5,9 -	-	-	7,3 -
	max		-	-	-	-	28,0	-	-	38,8
Debit nominal (Q <sub>nw</sub> ) pentru funcționare ACM (Hs)	min -	kW	-	-	-	-	5,8 -	-	-	8,1 -
	max		-	-	-	-	31,1	-	-	43,1
Debit nominal (Q <sub>nw</sub> ) pentru funcționare ACM (Hs) Propan	min -	kW	-	-	-	-	6,5 -	-	-	8,1 -
	max		-	-	-	-	31,1	-	-	43,1
Eficiență încălzire la sarcină maximă (Hi) (80/60 °C) (92/42/CEE)		%	99,3	99,3	99,2	99,2	99,2	99,1	99,1	99,1
Eficiență încălzire centrală la sarcină maximă (Hi) (50/30 °C) (EN15502)		%	105,3	105,3	102,0	102,0	102,0	102,2	102,2	102,2

Calenta Ace			15S	15DS	25S	25DS	28C	35S	35DS	40C
Eficiență încălzire la sarcină parțială (Hi) (temperatură de retur 60 °C)		%	94,9	94,9	96,1	96,1	96,1	96,3	96,3	96,3
Randament încălzire la sarcină parțială (Hi) (92/42/CEE) (temperatură pe retur 30 °C)		%	110,2	110,2	110,1	110,1	110,1	110,6	110,6	110,6
Randament încălzire la sarcină maximă (Hs) (80/60 °C) (92/42/CEE)		%	89,4	89,4	89,3	89,3	89,3	89,2	89,2	89,2
Eficiență încălzire centrală la sarcină maximă (Hs) (50/30 °C) (EN15502)		%	94,8	94,8	91,9	91,9	91,9	92,0	92,0	92,0
Eficiență încălzire la sarcină parțială (Hs) (temperatură pe retur 60 °C)		%	85,5	85,5	86,5	86,5	86,5	86,7	86,7	86,7
Randament încălzire la sarcină parțială (Hs) (92/42/CEE) (temperatură pe retur 30 °C)		%	99,2	99,2	99,1	99,1	99,1	99,6	99,6	99,6
(1) Setare din fabrică										

Tab.4 Detalii privind gazul și gazele de ardere

Calenta Ace			15S	15DS	25S	25DS	28C	35S	35DS	40C
Presiune de intrare gaz G20 (gaz H)	min. - max.	mbar	17 - 25	17 - 25	17 - 25	17 - 25	17 - 25	17 - 25	17 - 25	17 - 25
Presiune de intrare gaz G25 (gaz L)	min. - max.	mbar	20 - 30	20 - 30	20 - 30	20 - 30	20 - 30	20 - 30	20 - 30	20 - 30
Presiune de intrare gaz G25.1 (gaz S)	min. - max.	mbar	18 - 33	18 - 33	18 - 33	18 - 33	18 - 33	18 - 33	18 - 33	18 - 33
Presiune de intrare gaz G31 (propan)	min. - max.	mbar	25 - 57,5	25 - 57,5	25 - 57,5	25 - 57,5	25 - 57,5	25 - 57,5	25 - 57,5	25 - 57,5
Consum de gaz G20 (gaz H)	min. - max.	m <sup>3</sup> /h	0,33 - 1,59	0,33 - 1,59	0,55 - 2,65	0,55 - 2,65	0,55 - 2,96	0,77 - 3,68	0,77 - 3,68	0,77 - 4,11
Consum de gaz G25 (gaz L)	min. - max.	m <sup>3</sup> /h	0,38 - 1,85	0,38 - 1,85	0,64 - 3,08	0,64 - 3,08	0,64 - 3,45	0,90 - 4,28	0,90 - 4,28	0,90 - 4,78
Consum de gaz G25.1 (gaz S)	min. - max.	m <sup>3</sup> /h	0,38 - 1,85	0,38 - 1,85	0,64 - 3,08	0,64 - 3,08	0,64 - 3,44	0,80 - 4,28	0,80 - 4,28	0,80 - 4,77
Consum de gaz G31 (propan)	min. - max.	m <sup>3</sup> /h	0,21 - 0,61	0,21 - 0,61	0,24 - 1,02	0,24 - 1,02	0,24 - 1,15	0,30 - 1,42	0,30 - 1,42	0,30 - 1,59
Emisii anuale de NOx G20 (gaz H) EN15502	O <sub>2</sub> = 0%	ppm	17	17	16	16	16	27	27	-
Emisii anuale de NOx G20 (gaz H) EN15502	H <sub>i</sub>	mg/k Wh	30	30	28	28	28	45	45	45
Emisii anuale de NOx G20 (gaz H) EN15502	H <sub>s</sub>	mg/k Wh	27	27	25	25	25	41	41	41
Cantitate gaze arse	min. - max.	kg/h g/s	5,5 - 25,3 1,5 - 7,0	5,5 - 25,3 1,5 - 7,0	9,2 - 42,1 2,6 - 11,7	9,2 - 42,1 2,6 - 11,7	9,2 - 47,1 2,6 - 13,1	12,7 - 57,4 3,5 - 15,9	12,7 - 57,4 3,5 - 15,9	12,7 - 64,0 3,5 - 17,8
Temperatura gazelor arse	min. - max.	°C	30 - 59	30 - 59	30 - 74	30 - 74	30 - 81	32 - 79	32 - 79	32 - 84
Contrapresiune maximă		Pa	80	80	120	120	130	140	140	160

Tab.5 Caracteristicile circuitului de încălzire


Calenta Ace			15S	15DS	25S	25DS	28C	35S	35DS	40C
Conținut apă		l	1,7	1,7	1,7	1,7	1,7	2,3	2,3	2,3
Presiune de lucru a apei	min	bar	0,8	0,8	0,8	0,8	0,8	0,8	0,8	0,8
Presiune de lucru a apei (PMS)	max.	bar	3,0	3,0	3,0	3,0	3,0	3,0	3,0	3,0
Temperatură apă	max	°C	110,0	110,0	110,0	110,0	110,0	110,0	110,0	110,0
Temperatura de lucru	max	°C	90,0	90,0	90,0	90,0	90,0	90,0	90,0	90,0
Înălțime totală dinamică de pompare pentru încălzire ( $\Delta T=20K$ )		mbar	585	585	355	355	355	231	231	231
Pierderi cauzate de casa	$\Delta T$ 30 °C	W	78	78	78	78	78	54	54	54
	$\Delta T$ 50 °C		136	136	136	136	136	121	121	121

Tab.6 Datele circuitului de ACM

Calenta Ace					28C	40C	
Debit specific de apă caldă D (60 °C)					l/min	8,2	11
Debit specific de apă caldă D (40 °C)					l/min	14,5	20,3
Diferență de presiune pe partea circuitului de la robinet					mbar	329	575
Pragul de debit <sup>(1)</sup>		max			l/min	1,5	1,5
Conținut apă					l	0,33	0,49
Presiune de funcționare (Pmw)					bar	8	8
Debit minim					l/min	2	2
Scor					stele	3	3

(1) Cantitatea minimă de apă care curge la robinet pentru pornirea centralei termice.

Tab.7 Date electrice

Calenta Ace			15S	15DS	25S	25DS	28C	35S	35DS	40C
Tensiune de alimentare		V~	230	230	230	230	230	230	230	230
Consum de putere – sarcină maximă	max.  <sup>(1)</sup>	W	67	67	77	77	84	93	93	106
			67	67	77	77	68	93	93	71
Consum de putere – sarcină parțială	max.	W	27	27	26	26	26	27	27	27
Consum de energie – standby	max	W	4	4	4	4	4	4	4	4
Indice de protecție electrică <sup>(2)</sup>		IP <sup>(3)</sup>	IPX5D <sup>(3)</sup>	IPX5D <sup>(3)</sup>	IPX5D <sup>(3)</sup>	IPX5D <sup>(3)</sup>	IPX5D <sup>(3)</sup>	IPX5D <sup>(3)</sup>	IPX5D <sup>(3)</sup>	IPX5D <sup>(3)</sup>
Siguranțele	UC-GH <sup>(4)</sup>	A	2,5	2,5	2,5	2,5	2,5	2,5	2,5	2,5

(1) Setare din fabrică.

(2) Protejat împotriva stropirii; în anumite condiții, centrala termică poate fi instalată în zone umede, precum băile.

(3) Când instalați un cazan cu tip de racord B<sub>23</sub>, B<sub>23P</sub>, clasa IP stabilită a cazanului este IP20.

(4) Siguranța este localizată pe unitatea de comandă UC-GH08

Tab.8 Alte date

Calenta Ace			15S	15DS	25S	25DS	28C	35S	35DS	40C
Greutate minimă de montare <sup>(1)</sup>		kg	36	36	36	36	38	31	31	33
Greutate totală (fără apă)		kg	38	38	38	38	40	33	33	35

Calenta Ace			15S	15DS	25S	25DS	28C	35S	35DS	40C
Nivel mediu de presiune sonoră la distanța de un metru de cazan (mod de încălzire centrală)	L <sub>PA</sub>	dB(A)	37	37	43	43	40	45	45	42
Nivel mediu de presiune sonoră la distanța de un metru de cazan (mod de apă caldă menajeră)	L <sub>PA</sub>	dB(A)	-	-	-	-	44	-	-	47
(1) Fără panou frontal.										

Tab.9 Parametri tehnici

Calenta Ace			15S	15DS	25S	25DS	28C	35S	35DS	40C
Centrală termică în condensare			Da	Da	Da	Da	Da	Da	Da	Da
Centrală termică cu temperatură scăzută <sup>(1)</sup>			Nu	Nu	Nu	Nu	Nu	Nu	Nu	Nu
Centrală termică B1			Nu	Nu	Nu	Nu	Nu	Nu	Nu	Nu
Dispozitiv de încălzire a incintelor cu cogenerare			Nu	Nu	Nu	Nu	Nu	Nu	Nu	Nu
Dispozitiv de încălzire cu funcție dublă			Nu	Nu	Nu	Nu	Da	Nu	Nu	Da
<b>Putere de încălzire nominală</b>	<i>P<sub>nomi-nală</sub></i>	kW	15	15	25	25	25	35	35	35
Putere termică utilă la puterea termică nominală și regim de temperatură ridicată <sup>(2)</sup>	<i>P<sub>4</sub></i>	kW	14,9	14,9	24,8	24,8	24,8	34,5	34,5	34,5
Generare de căldură utilă la 30% din puterea termică nominală și în regim de temperatură scăzută <sup>(1)</sup>	<i>P<sub>1</sub></i>	kW	5,0	5,0	8,3	8,3	8,3	11,6	11,6	11,6
<b>Eficiență energetică sezonieră aferentă încălzirii incintelor</b>	<i>η<sub>s</sub></i>	%	94	94	94	94	94	95	95	95
Randament util la puterea termică nominală și în regim de temperatură ridicată <sup>(2)</sup>	<i>η<sub>4</sub></i>	%	89,5	89,5	89,4	89,4	89,4	89,3	89,3	89,3
Randament util la 30% din puterea termică nominală și în regim de temperatură scăzută <sup>(1)</sup>	<i>η<sub>1</sub></i>	%	99,3	99,3	99,2	99,2	99,2	99,6	99,6	99,6
<b>Consum auxiliar de energie electrică</b>										
Sarcină maximă	<i>elmax</i>	kW	0,027	0,027	0,037	0,037	0,037	0,050	0,050	0,050
Sarcină parțială	<i>elmin</i>	kW	0,018	0,018	0,017	0,017	0,017	0,018	0,018	0,018
Modul standby	<i>P<sub>SB</sub></i>	kW	0,004	0,004	0,004	0,004	0,004	0,004	0,004	0,004
<b>Alți parametri</b>										
Pierdere de căldură în regim stabilizat	<i>P<sub>stby</sub></i>	kW	0,078	0,078	0,078	0,078	0,078	0,054	0,054	0,054
Consum de putere transformator de aprindere	<i>P<sub>ign</sub></i>	kW	-	-	-	-	-	-	-	-
Consum anual de energie	<i>Q<sub>HE</sub></i>	GJ	46	46	76	76	76	105	105	105

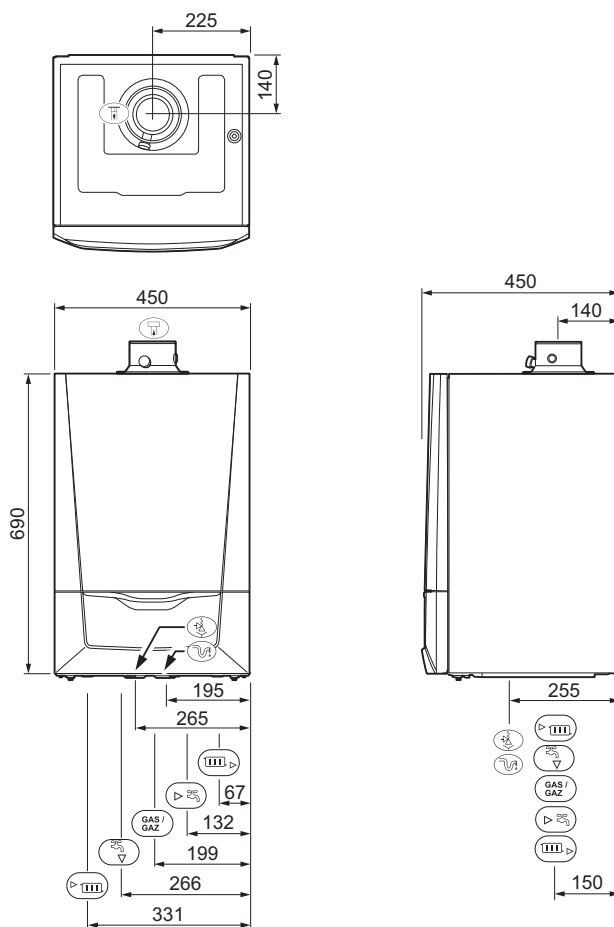
Calenta Ace			15S	15DS	25S	25DS	28C	35S	35DS	40C
Nivel de putere acustică, în interior	$L_{WA}$	dB(A)	45	45	51	51	51	53	53	53
Emisii de oxizi de azot	$NO_x$	mg/kWh	27	27	25	25	25	41	41	41
<b>Parametri apă caldă menajeră</b>										
Profilul de sarcină declarat			-	-	-	-	A	-	-	A
Consum zilnic de energie electrică	$Q_{elec}$	kWh	-	-	-	-	0,169	-	-	0,188
Consum anual de energie electrică	$AEC$	kWh	-	-	-	-	37	-	-	41
<b>Eficiența energetică aferentă încălzirii apei</b>	$\eta_{wh}$	%	-	-	-	-	88	-	-	87
Consum zilnic de combustibil	$Q_{comb}$	kWh	-	-	-	-	22,045	-	-	27,713
Consum anual de combustibil	$AFC$	GJ	-	-	-	-	17	-	-	22
<p>(1) Temperatură scăzută înseamnă o temperatură pe retur de 30 °C pentru centralele termice în condensatie, de 37 °C pentru centralele termice cu temperatură scăzută și de 50 °C pentru alte instalații de încălzire (la intrarea în instalația de încălzire).</p> <p>(2) Regim de temperatură ridicată înseamnă o temperatură pe retur de 60 °C la intrarea în instalația de încălzire și o temperatură de alimentare de 80 °C la ieșirea din instalația de încălzire.</p>										

**Vezi**

Consultați partea din spate a acestui manual pentru informații de contact.

### 3.3 Dimensiuni și racorduri

Fig.1 Dimensiuni



AD-0001369-02

Tab.10 Racorduri

	Calenta Ace	15S	15DS	25S	25DS	28C	35S	35DS	40C
	Racordul de ieșire a gazelor de ardere	Ø 80 mm	Ø 80 mm	Ø 80 mm	Ø 80 mm	Ø 80 mm	Ø 80 mm	Ø 80 mm	Ø 60 mm
	Racordul de alimentare cu aer	Ø 125 mm	Ø 125 mm	Ø 125 mm	Ø 125 mm	Ø 125 mm	Ø 125 mm	Ø 125 mm	Ø 100 mm
	Furtunul supapei de siguranță	Ø 25 mm	Ø 25 mm	Ø 25 mm	Ø 25 mm	Ø 25 mm	Ø 25 mm	Ø 25 mm	Ø 25 mm
	Ieșire condens	Ø 25 mm	Ø 25 mm	Ø 25 mm	Ø 25 mm	Ø 25 mm	Ø 25 mm	Ø 25 mm	Ø 25 mm
	Debit circuit de încălzire (circuit principal)	G <sup>3/4</sup> "	G <sup>3/4</sup> "	G <sup>3/4</sup> "	G <sup>3/4</sup> "	G <sup>3/4</sup> "	G <sup>3/4</sup> "	G <sup>3/4</sup> "	G <sup>3/4</sup> "
	Ieșire apă caldă menajeră	-	-	-	-	G <sup>1/2</sup> "	-	-	G <sup>1/2</sup> "
	Debit circuit de încălzire (circuit secundar)	-	G <sup>1/2</sup> "	-	G <sup>1/2</sup> "	-	-	G <sup>1/2</sup> "	-
	Racord gaz	G <sup>1/2</sup> "	G <sup>1/2</sup> "	G <sup>1/2</sup> "	G <sup>1/2</sup> "	G <sup>1/2</sup> "	G <sup>1/2</sup> "	G <sup>1/2</sup> "	G <sup>1/2</sup> "
	Intrare apă rece menajeră	-	-	-	-	G <sup>1/2</sup> "	-	-	G <sup>1/2</sup> "
	Retur circuit de încălzire (circuit secundar)	-	G <sup>1/2</sup> "	-	G <sup>1/2</sup> "	-	-	G <sup>1/2</sup> "	-
	Retur încălzire (circuit principal)	G <sup>3/4</sup> "	G <sup>3/4</sup> "	G <sup>3/4</sup> "	G <sup>3/4</sup> "	G <sup>3/4</sup> "	G <sup>3/4</sup> "	G <sup>3/4</sup> "	G <sup>3/4</sup> "

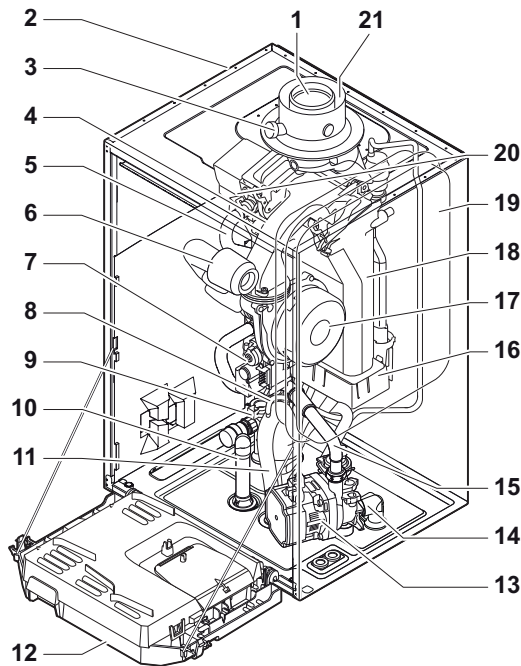
### 3.4 Schema electrică



## 4 Descrierea produsului

### 4.1 Componente principale

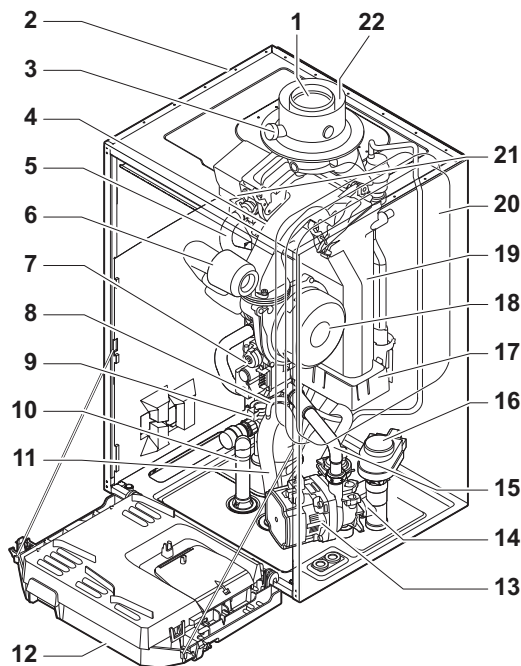
Fig.2 Calenta Ace 15S - 25S



AD-3001264-01

- 1 Ieșire gaze de ardere
- 2 Carcasa/cheson de aer
- 3 Priza de măsurare a gazelor de ardere
- 4 Tub de amestec
- 5 Conductă de tur hidraulic
- 6 Amortizor de zgomot admisie de aer
- 7 Unitatea vanei combinate de gaz
- 8 Furtun de aerisire automată
- 9 Bloc hidraulic, partea de tur
- 10 Furtun pentru supapă de siguranță
- 11 Sifon
- 12 Cutie de instrumente
- 13 Pompă de circulație
- 14 Bloc hidraulic, partea de retur
- 15 Conductă de retur
- 16 Colector de condens
- 17 Ventilator
- 18 Schimbător de căldură (ÎC)
- 19 Vas de expansiune
- 20 Electrode de ionizare/aprindere
- 21 Alimentare cu aer

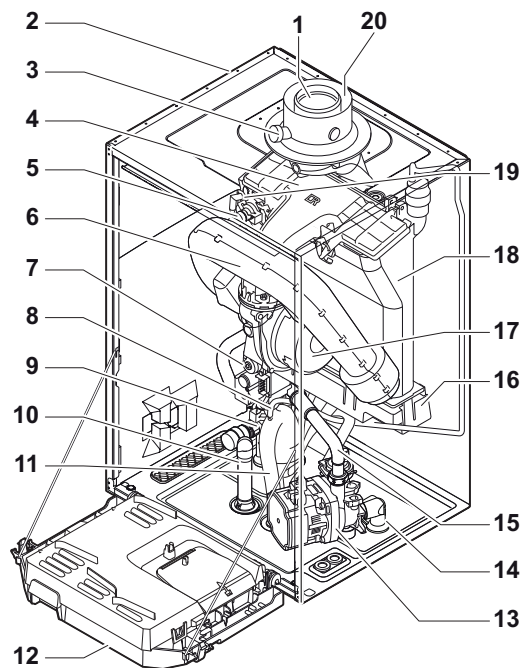
Fig.3 Calenta Ace 15DS - 25DS



AD-0001487-01

- 1 Ieșire gaze de ardere
- 2 Carcasa/cheson de aer
- 3 Priza de măsurare a gazelor de ardere
- 4 Tub de amestec
- 5 Conductă de tur hidraulic
- 6 Amortizor de zgomot admisie de aer
- 7 Unitatea vanei combinate de gaz
- 8 Furtun de aerisire automată
- 9 Bloc hidraulic, partea de tur
- 10 Furtun pentru supapă de siguranță
- 11 Sifon
- 12 Cutie de instrumente
- 13 Pompă de circulație
- 14 Bloc hidraulic, partea de retur
- 15 Conductă de retur
- 16 Vană cu trei căi
- 17 Colector de condens
- 18 Ventilator
- 19 Schimbător de căldură (ÎC)
- 20 Vas de expansiune
- 21 Electrode de ionizare/aprindere
- 22 Alimentare cu aer

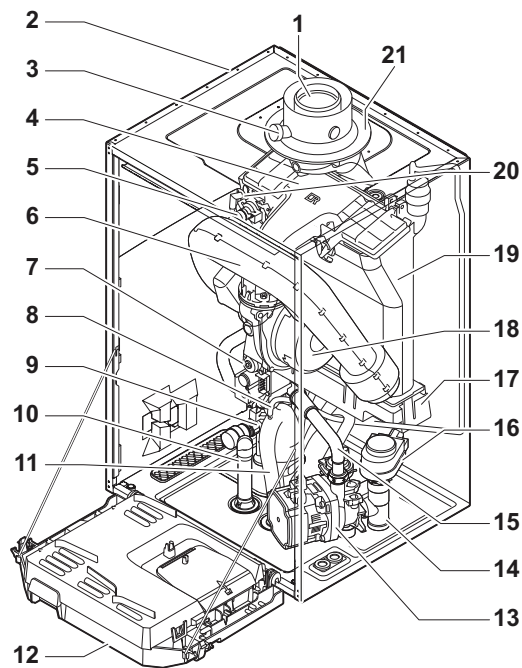
Fig.4 Calenta Ace 35S



AD-3001277-01

- 1 Ieșire gaze de ardere
- 2 Carcasa/cheson de aer
- 3 Priza de măsurare a gazelor de ardere
- 4 Tub de amestec
- 5 Conductă de tur hidraulic
- 6 Amortizor de zgomot admisie de aer
- 7 Unitatea vanei combinate de gaz
- 8 Furtun de aerisire automată
- 9 Bloc hidraulic, partea de tur
- 10 Furtun pentru supapă de siguranță
- 11 Sifon
- 12 Cutie de instrumente
- 13 Pompă de circulație
- 14 Bloc hidraulic, partea de retur
- 15 Conductă de retur
- 16 Colector de condens
- 17 Ventilator
- 18 Schimbător de căldură (ÎC)
- 19 Electrode de ionizare/aprindere
- 20 Alimentare cu aer

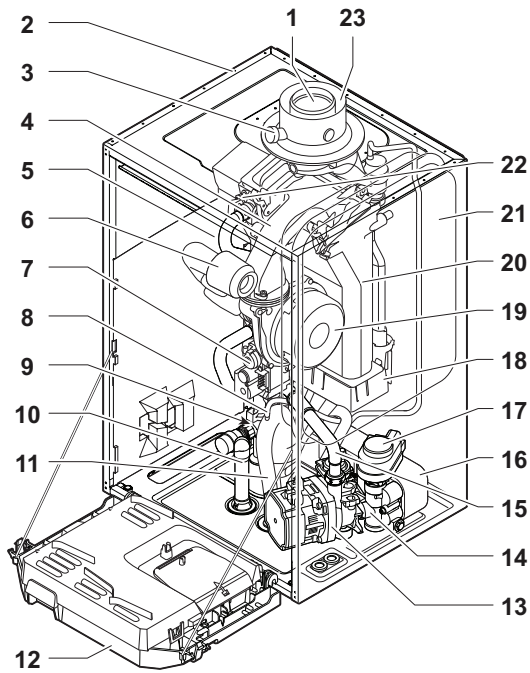
Fig.5 Calenta Ace 35DS



AD-0001413-02

- 1 Ieșire gaze de ardere
- 2 Carcasa/cheson de aer
- 3 Priza de măsurare a gazelor de ardere
- 4 Tub de amestec
- 5 Conductă de tur hidraulic
- 6 Amortizor de zgomot admisie de aer
- 7 Unitatea vanei combinate de gaz
- 8 Furtun de aerisire automată
- 9 Bloc hidraulic, partea de tur
- 10 Furtun pentru supapă de siguranță
- 11 Sifon
- 12 Cutie de instrumente
- 13 Pompă de circulație
- 14 Bloc hidraulic, partea de retur
- 15 Conductă de retur
- 16 Vană cu trei căi
- 17 Colector de condens
- 18 Ventilator
- 19 Schimbător de căldură (ÎC)
- 20 Electrode de ionizare/aprindere
- 21 Alimentare cu aer

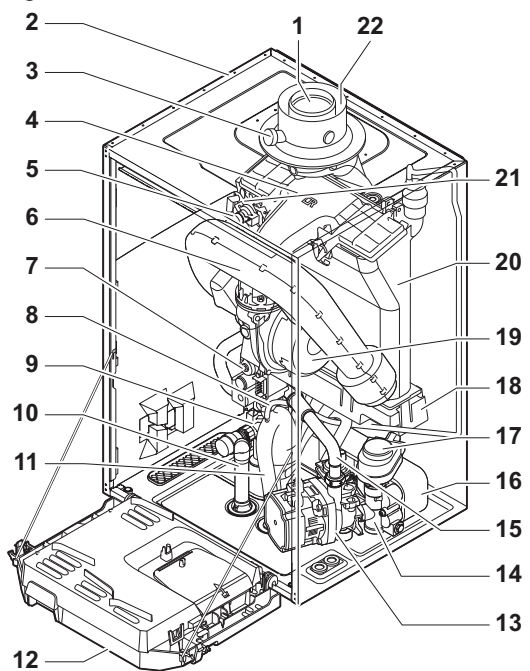
Fig.6 Calenta Ace 28C



AD-0001492-01

- 1 Ieșire gaze de ardere
- 2 Carcasa/cheson de aer
- 3 Priza de măsurare a gazelor de ardere
- 4 Tub de amestec
- 5 Conductă de tur hidraulic
- 6 Amortizor de zgomot admisie de aer
- 7 Unitatea vanei combinate de gaz
- 8 Furtun de aerisire automată
- 9 Bloc hidraulic, partea de tur
- 10 Furtun pentru supapă de siguranță
- 11 Sifon
- 12 Cutie de instrumente
- 13 Pompă de circulație
- 14 Bloc hidraulic, partea de retur
- 15 Conductă de retur
- 16 Schimbător de căldură cu plăci (ACM)
- 17 Vană cu trei căi
- 18 Colector de condens
- 19 Ventilator
- 20 Schimbător de căldură (ÎC)
- 21 Vas de expansiune
- 22 Electrode de ionizare/aprindere
- 23 Alimentare cu aer

Fig.7 Calenta Ace 40C



AD-0001415-02

- 1 Ieșire gaze de ardere
- 2 Carcasa/cheson de aer
- 3 Priza de măsurare a gazelor de ardere
- 4 Tub de amestec
- 5 Conductă de tur hidraulic
- 6 Amortizor de zgomot admisie de aer
- 7 Unitatea vanei combinate de gaz
- 8 Furtun de aerisire automată
- 9 Bloc hidraulic, partea de tur
- 10 Furtun pentru supapă de siguranță
- 11 Sifon
- 12 Cutie de instrumente
- 13 Pompă de circulație
- 14 Bloc hidraulic, partea de retur
- 15 Conductă de retur
- 16 Schimbător de căldură cu plăci (ACM)
- 17 Vană cu trei căi
- 18 Colector de condens
- 19 Ventilator
- 20 Schimbător de căldură (ÎC)
- 21 Electrode de ionizare/aprindere
- 22 Alimentare cu aer

## 4.2 Pompă de circulație

Pompa de circulație cu modulație, eficientă din punct de vedere energetic, este comandată de unitatea de comandă conform valorii  $\Delta T$ . Graficele indică echivalentul înălțimii totale dinamice de pompare la diferite niveluri de putere termică.



### Notă

Valoarea de referință pentru pompele de circulație eficiente este  $EEL \leq 0,20$ .

Fig.8 Calenta Ace 15S - 15DS - 25S - 25DS - 28C

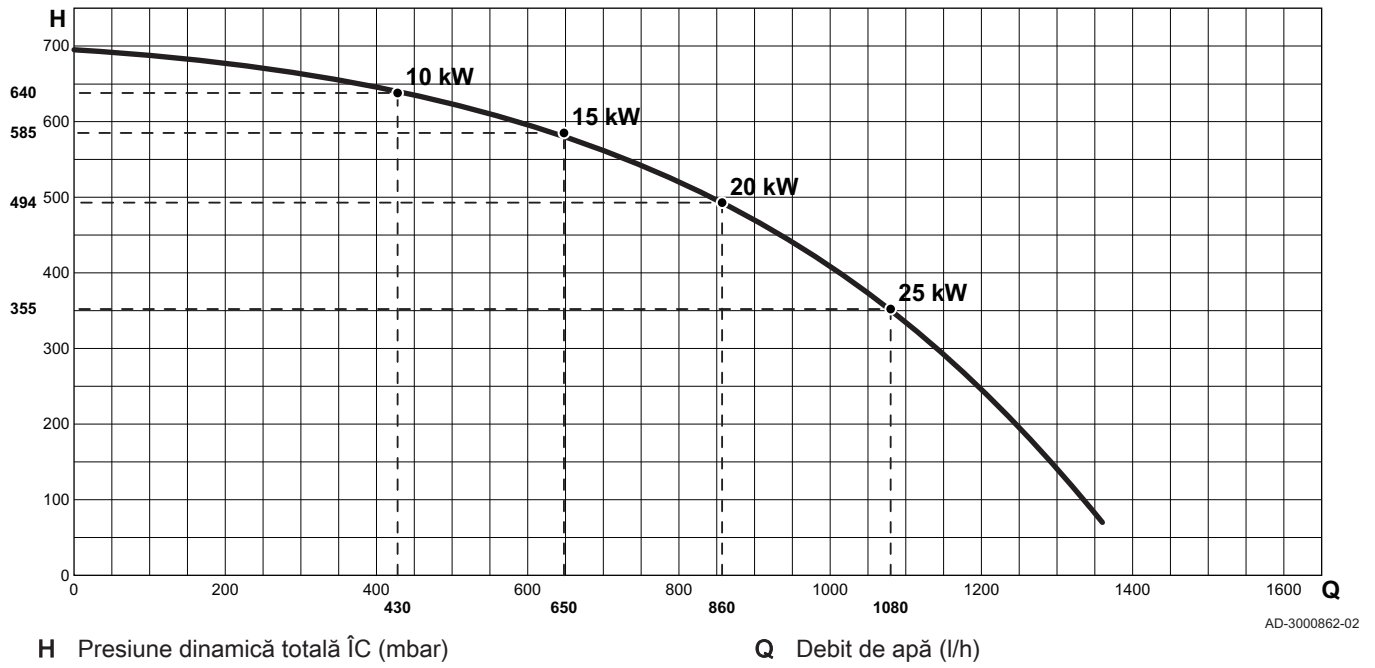
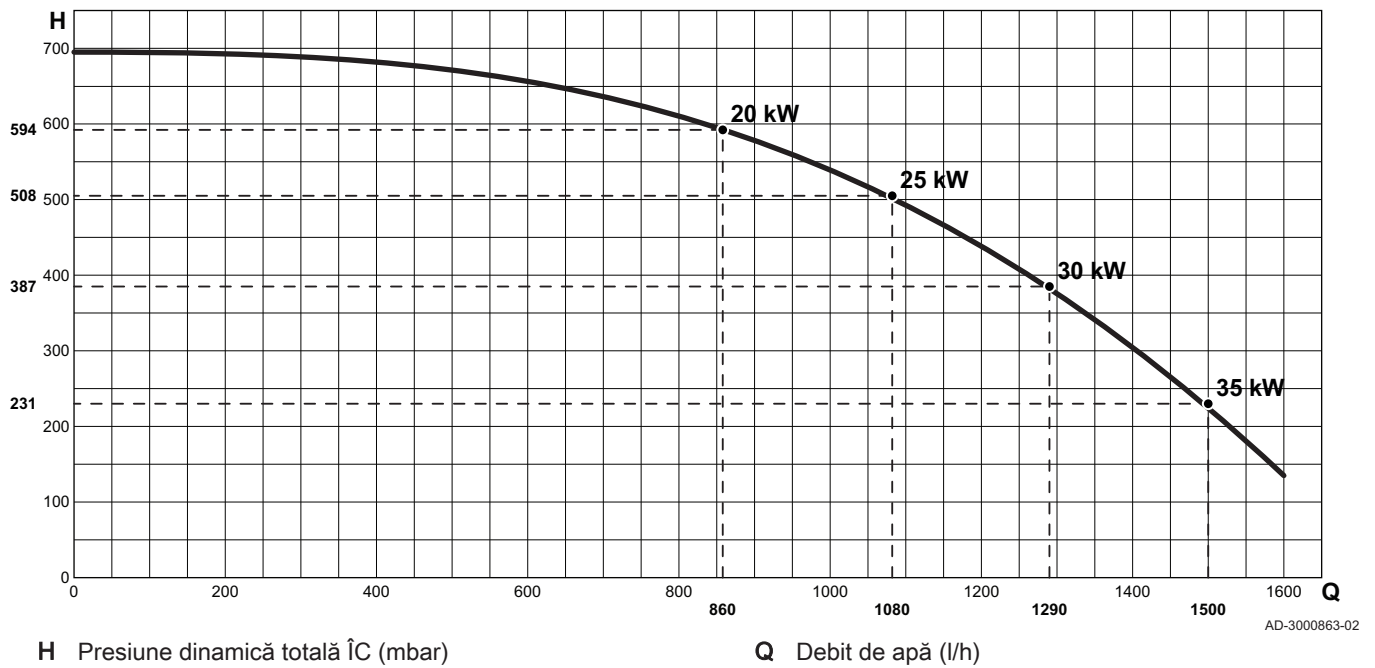


Fig.9 Calenta Ace 35S - 35DS - 40C



## 5 Înainte de instalare

### 5.1 Reglementări de instalare



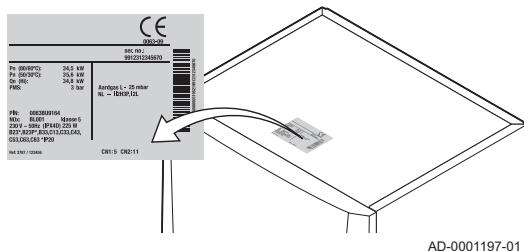
#### Avertisment

Instalarea boilerului trebuie efectuată de un instalator calificat, în conformitate cu reglementările locale și naționale în vigoare.

### 5.2 Alegerea locului de amplasare

#### 5.2.1 Plăcuță de identificare

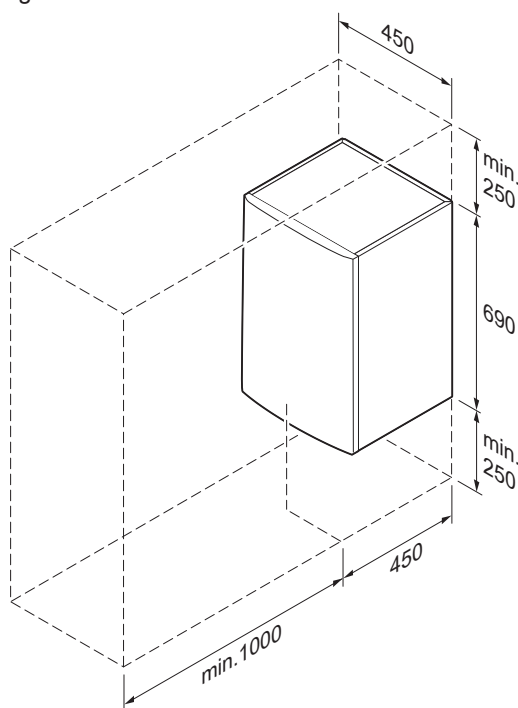
Fig.10 Amplasarea plăcuței de identificare



Plăcuța cu date de identificare situată deasupra centralei termice indică numărul de serie al centralei termice și specificațiile importante ale acestuia, cum ar fi modelul și categoria de gaz. Codurile CN1 și CN2 ale numerelor de configurație sunt de asemenea indicate pe plăcuța cu date de identificare.

#### 5.2.2 Amplasarea centralei termice

Fig.11 Zona de instalare



- Utilizați recomandările și valorile indicate pentru spațiul de instalare ca punct de plecare pentru determinarea unei poziții adecvate de instalare a cazanului.
- Atunci când stabiliți spațiul de instalare corect, luați în calcul poziția permisă a conductelor de evacuare a gazelor arse și/sau de alimentare cu aer.
- Asigurați-vă că dispuneți de suficient spațiu de acces în jurul centralei termice pentru efectuarea lucrărilor de întreținere.
- Fixați centrala termică de o suprafață plată.



#### Pericol

Este interzisă depozitarea, chiar și temporară, a produselor și substanțelor combustibile pe centrala termică sau în apropierea acesteia.



#### Avertisment

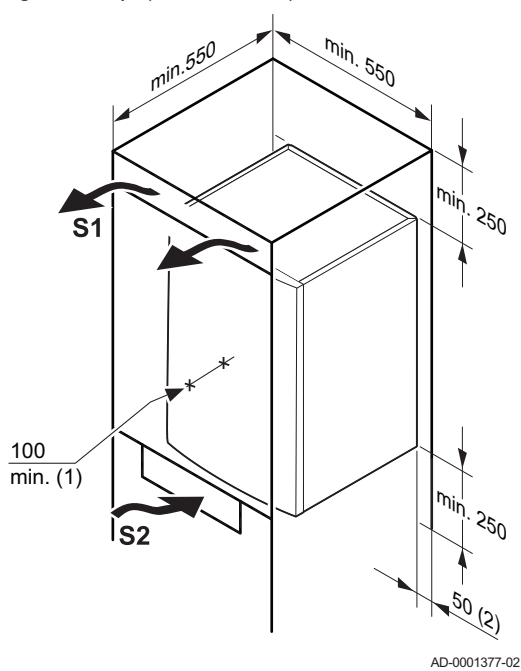
- Fixați echipamentul pe un perete solid, capabil să susțină greutatea centralei termice când este plină cu apă și complet echipat.
- Nu amplasați aparatul deasupra unei surse de căldură sau a unui aparat casnic de gătit.
- Nu expuneți centrala termică la lumina directă sau indirectă a soarelui.



#### Precauție

- Centrala termică trebuie instalată într-un loc ferit de îngheț.
- O conexiune electrică cu împământare trebuie să fie disponibilă în apropierea centralei termice.
- Pentru scurgerea condensului, în apropierea centralei termice trebuie să se afle o gură de scurgere către evacuare.

Fig.12 Spațiul de ventilație



### 5.2.3 Ventilația

- (1) Distanță între partea frontală a centralei termice și ușa incintei în care aceasta este încorporată.
- (2) Spațiul de o parte și de cealaltă a centralei termice.

În cazul în care centrala termică este instalată într-o incintă închisă, respectați dimensiunile minime indicate. Prevedeți, de asemenea, deschiderile necesare pentru prevenirea următoarelor riscuri:

- Acumularea de gaz
- Încălzirea incintei

Secțiunea transversală minimă a deschiderilor:  $S1 + S2 = 150 \text{ cm}^2$

## 6 Instalarea

### 6.1 Informații generale



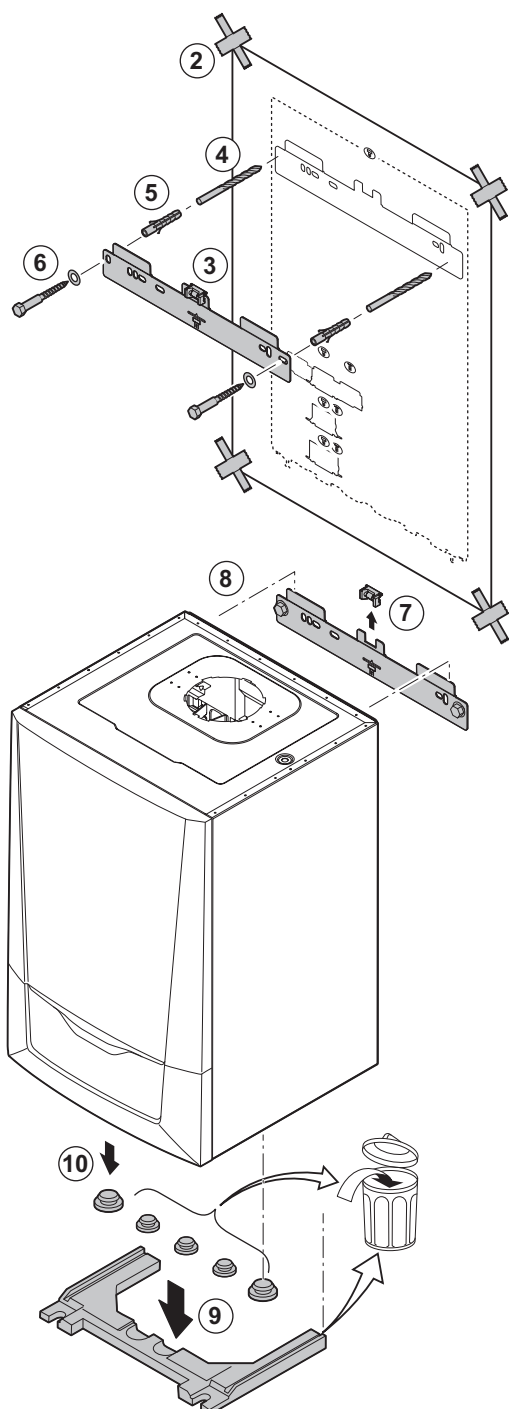
#### Avertisment

Instalarea boilerului trebuie efectuată de un instalator calificat, în conformitate cu reglementările locale și naționale în vigoare.

### 6.2 Pregătire

#### 6.2.1 Amplasarea centralei termice

Fig.13 Montarea centralei termice



#### Notă

Instrucțiunile de asamblare descriu modul de suspendare a cadrului de montare (accesoriu).

Consola de montare din partea din spate a carcasi poate fi utilizată pentru montarea centralei termice direct pe consola de susținere (odată ce nivela cu bulă de aer a fost îndepărtată).

Centrala termică este furnizată cu un șablon de montaj.

1. Protejați centrala termică împotriva prafului din clădire și acoperiți orificiul de evacuare a gazelor arse și punctele racordului de alimentare cu aer. Scoateți capacul numai pentru a realiza conexiunile corespunzătoare.
2. Fixați șablonul de montaj al centralei termice pe perete cu bandă adezivă.
3. Utilizați o nivelă cu bulă de aer pe consola de susținere pentru a verifica dacă șablonul de montaj este perfect orizontal.
4. Dați 2 găuri cu Ø de 10 mm.



#### Notă

Orificiile suplimentare sunt prevăzute pentru cazul în care unul dintre cele două orificii de fixare nu permite fixarea corectă a diblului.

5. Introduceți diblurile de 10 mm.
6. Atașați consola de susținere de perete cu șuruburile cu Ø 8 mm furnizate.
7. Îndepărtați nivela cu bulă de aer din consola de susținere.
8. Montați centrala termică pe consola de susținere.
9. Scoateți banda protectoare neagră de pe partea inferioară a centralei termice.
10. Scoateți capacele de protecție la praf de la toate intrările și ieșirile hidraulice de pe centrala termică.

AD-0001204-05



## 6.3 Racordări hidraulice

### 6.3.1 Clătirea instalației

Înainte de conectarea unui cazan nou la un sistem existent sau nou, întregul sistem trebuie curățat și purjat temeinic. Această procedură este absolut esențială. Spălarea instalației ajută la îndepărtarea reziduurilor depuse în timpul procesului de instalare (resturi de sudură, produse de fixare etc.) și a murdăriei acumulate (nisip, sedimente etc.)



#### Notă

- Purjați sistemul cu un volum de apă de cel puțin trei ori mai mare decât volumul sistemului.
- Spălați țevile de ACM cu un volum de cel puțin 20 de ori mai mare decât cel al țevilor.

## 6.4 Racordările de alimentare cu aer și de ieșire gaze de ardere

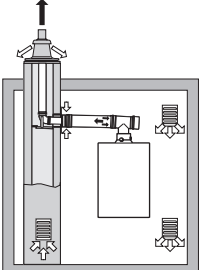
### 6.4.1 Clasificare



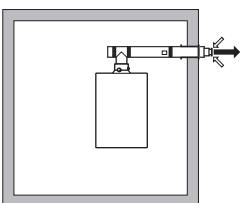
#### Notă

- Instalatorul este responsabil cu asigurarea utilizării unui tip adecvat de sistem de evacuare a gazelor de ardere, precum și cu respectarea diametrului și lungimii corecte.
- Utilizați întotdeauna materiale de racordare, terminal de trecere prin acoperiș și/sau terminal de perete exterior furnizate de același producător. Consultați producătorul pentru detalii privind compatibilitatea.

Tab.11 Tip de racord gaze de ardere: B<sub>23</sub> - B<sub>23P</sub>

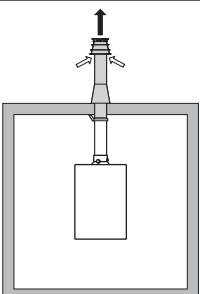
Principiu	Descriere	Producători autorizați <sup>(1)</sup>
 <p>AD-3000924-01</p>	<p>Versiune cu ventilație în cameră</p> <ul style="list-style-type: none"> <li>• Fără adaptor de tiraj invers.</li> <li>• Evacuarea gazelor de ardere prin acoperiș.</li> <li>• Aer din zona de instalare.</li> <li>• Clasa IP stabilită a cazanului este IP20.</li> </ul>	<p>Material de conexiune și terminal de trecere prin acoperiș:</p> <ul style="list-style-type: none"> <li>• Centrotherm</li> <li>• Cox Geelen</li> <li>• Muelink &amp; Grol</li> <li>• Natalini</li> <li>• Poujoulat</li> <li>• Ubbink</li> </ul>
<p>(1) Materialul trebuie să satisfacă și cerințele privind proprietățile materialului, indicate în capitolul aferent.</p>		

Tab.12 Tip de racord gaze de ardere: C<sub>13(X)</sub>

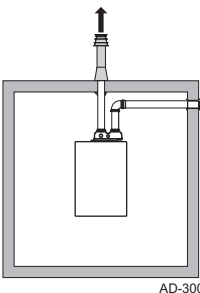
Principiu	Descriere	Producători autorizați <sup>(1)</sup>
 <p>AD-3000926-01</p>	<p>Versiune cu cameră etanșă</p> <ul style="list-style-type: none"> <li>• Evacuare prin peretele exterior.</li> <li>• Deschiderea pentru alimentarea cu aer se află în aceeași zonă de presiune cu evacuarea (de ex. un terminal de perete exterior combinat).</li> <li>• Terminal perete paralel nepermis.</li> </ul>	<p>Material de racordare și terminal perete exterior:</p> <ul style="list-style-type: none"> <li>• Cox Geelen</li> <li>• Muelink &amp; Grol</li> </ul>
<p>(1) Materialul trebuie să satisfacă și cerințele privind proprietățile materialului, indicate în capitolul aferent.</p>		



Tab.13 Tip de racord gaze de ardere: C<sub>33(X)</sub>

Principiu	Descriere	Producători autorizați <sup>(1)</sup>
 <p>AD-3000927-01</p>	<p>Versiune cu cameră etanșă</p> <ul style="list-style-type: none"> <li>• Evacuarea gazelor de ardere prin acoperiș.</li> <li>• Deschiderea pentru alimentarea cu aer se află în aceeași zonă de presiune cu evacuarea (de ex. un terminal de trecere prin acoperiș concentric).</li> </ul>	<p>Terminație acoperiș și material de conexiune</p> <ul style="list-style-type: none"> <li>• Centrotherm</li> <li>• Cox Geelen</li> <li>• Muelink &amp; Grol</li> <li>• Natalini</li> <li>• Poujoulat</li> <li>• Ubbink</li> </ul>
(1) Materialul trebuie să satisfacă și cerințele privind proprietățile materialului, indicate în capitolul aferent.		

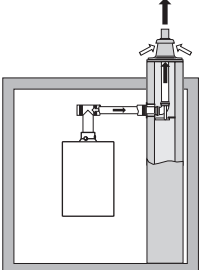
Tab.14 Tip de racord gaze de ardere: C<sub>53(X)</sub>

Principiu	Descriere	Producători autorizați <sup>(1)</sup>
 <p>AD-3000929-02</p>	<p>Conexiune în diferite zone de presiune</p> <ul style="list-style-type: none"> <li>• Unitate închisă.</li> <li>• Conductă separată de alimentare cu aer.</li> <li>• Conductă separată de evacuare a gazelor arse.</li> <li>• Evacuare în diferite zone de presiune.</li> <li>• Conducta de alimentare cu aer și conducta de ieșire a gazelor de ardere nu trebuie să fie amplasate pe pereți opuși.</li> </ul>	<p>Material de conexiune și terminal de trecere prin acoperiș:</p> <ul style="list-style-type: none"> <li>• Centrotherm</li> <li>• Cox Geelen</li> <li>• Muelink &amp; Grol</li> <li>• Natalini</li> <li>• Poujoulat</li> <li>• Ubbink</li> </ul>
(1) Materialul trebuie să satisfacă și cerințele privind proprietățile materialului, indicate în capitolul aferent.		

Tab.15 Tip de racord gaze de ardere: C<sub>63(X)</sub>

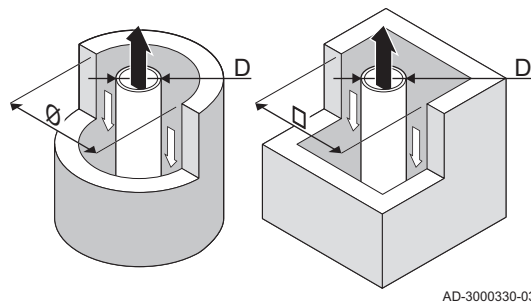
Principiu	Descriere	Producători autorizați <sup>(1)</sup>
	<p>Acest tip de unitate este furnizată de către producător fără sistem de alimentare cu aer și sistem de evacuare a gazelor de ardere.</p>	<p>La alegerea materialului, vă rugăm să țineți cont de următoarele aspecte:</p> <ul style="list-style-type: none"> <li>• Apa rezultată din condens trebuie să curgă înapoi în cazan.</li> <li>• Materialul trebuie să fie rezistent la temperatura gazelor arse din acest cazan.</li> <li>• Recirculare maximă permisă de 10%.</li> <li>• Conducta de alimentare cu aer și conducta de ieșire a gazelor de ardere nu trebuie să fie amplasate pe pereți opuși.</li> <li>• Diferența de presiune minimă permisă între conducta de alimentare cu aer și conducta de ieșire a gazelor de ardere este de -200 Pa (inclusiv presiunea vântului de -100 Pa).</li> </ul>
(1) Materialul trebuie să satisfacă și cerințele privind proprietățile materialului, indicate în capitolul aferent.		

Tab.16 Tip de racord gaze de ardere: C<sub>93(X)</sub>

Principiu <sup>(1)</sup>	Descriere	Producători autorizați <sup>(2)</sup>
 <p>AD-3000931-01</p>	<p>Versiune cu cameră etanșă</p> <ul style="list-style-type: none"> <li>• Conducta de alimentare cu aer și cea de gaze arse sunt instalate într-un canal de aerisire sau o conductă exterioară: <ul style="list-style-type: none"> <li>- Concentric.</li> <li>- Alimentare cu aer din conducta existentă.</li> <li>- Evacuarea gazelor de ardere prin acoperiș.</li> <li>- Gura de alimentare cu aer se află în aceeași zonă de presiune cu evacuarea.</li> </ul> </li> </ul>	<p>Material de conexiune și terminal de trecere prin acoperiș:</p> <ul style="list-style-type: none"> <li>• Centrotherm</li> <li>• Cox Geelen</li> <li>• Muelink &amp; Grol</li> <li>• Natalini</li> <li>• Poujoulat</li> <li>• Ubbink</li> </ul>
<p>(1) Consultați tabelul pentru cerințele privind conducta sau canalul.  (2) Materialul trebuie să satisfacă și cerințele privind proprietățile materialului, indicate în capitolul aferent.</p>		

Tab.17 Dimensiuni minime ale conductei sau canalului C<sub>93(X)</sub>

Versiune (D)	Fără alimentare cu aer		Cu alimentare cu aer	
Rigidă 60 mm	Ø 110 mm	□ 110 x 110 mm	Ø 120 mm	□ 110 x 110 mm
Rigidă 80 mm	Ø 130 mm	□ 130 x 130 mm	Ø 140 mm	□ 130 x 130 mm
Concentrică 60/100 mm	Ø 120 mm	□ 120 x 120 mm	Ø 120 mm	□ 120 x 120 mm
Concentrică 80/125 mm	Ø 145 mm	□ 145 x 145 mm	Ø 145 mm	□ 145 x 145 mm

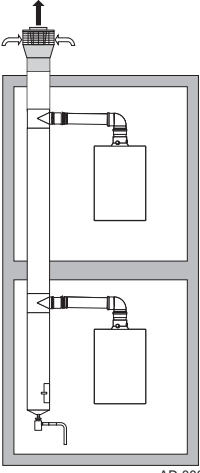
Fig.14 Dimensiuni minime ale conductei sau canalului C<sub>93(X)</sub>**Notă**

Canalul trebuie să respecte cerințele privind densitatea aerului din reglementările locale.

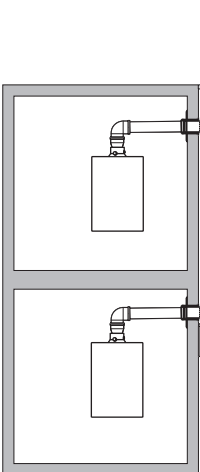
**Notă**

- Curățați întotdeauna temeinic canalele de aerisire atunci când acestea sunt conectate la conducte de izolație și/sau conducte de alimentare cu aer.
- Trebuie să fie posibilă inspecția conductelor de izolație.

Tab.18 Tip de racord gaze de ardere: C<sub>(10)3(X)</sub>

Principiu	Descriere	Producători autorizați <sup>(1)</sup>
 <p>AD-3000959-01</p>	<p>Sistem combinat de alimentare cu aer și de evacuare a gazelor de ardere (sistem de aer/gaze de ardere colectiv) cu suprapresiune</p> <ul style="list-style-type: none"> <li>Diferența de presiune minimă permisă între conducta de alimentare cu aer și conducta de ieșire a gazelor de ardere este de -200 Pa (inclusiv presiunea vântului de -100 Pa).</li> <li>Canalul trebuie să fie conceput pentru o temperatură nominală a gazelor de ardere de 25 °C.</li> <li>Amplasați o evacuare pentru condens, echipată cu sifon, în partea inferioară a canalului.</li> <li>Recirculare maximă permisă de 10%.</li> <li>Orificiul de evacuare comun trebuie să fie adecvat pentru o presiune de cel puțin 200 Pa.</li> <li>Terminalul de trecere prin acoperiș trebuie să fie conceput pentru această configurație și trebuie să creeze un curent de aer în canal.</li> <li>Nu este permisă montarea unui adaptor de tiraj.</li> </ul> <p><b>i</b> <b>Notă</b></p> <ul style="list-style-type: none"> <li>Modificați turația ventilatorului pentru această configurație.</li> <li>Contactați-ne pentru informații suplimentare.</li> </ul>	<p>Conectarea materialului la canalul comun:</p> <ul style="list-style-type: none"> <li>Centrotherm</li> <li>Cox Geelen</li> <li>Muelink &amp; Grol</li> <li>Natalini</li> <li>Poujoulat</li> <li>Ubbink</li> </ul>
<p>(1) Materialul trebuie să satisfacă și cerințele privind proprietățile materialului, indicate în capitolul aferent.</p>		

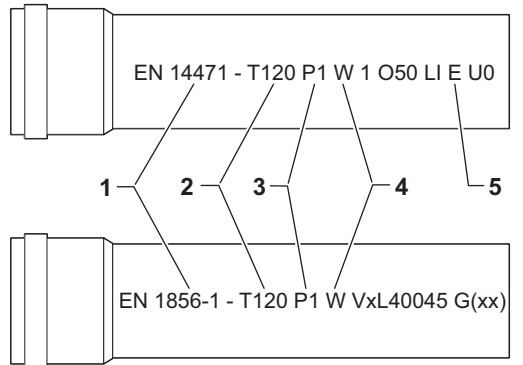
Tab.19 Tip de racord gaze de ardere: C<sub>(12)3(X)</sub>

Principiu	Descriere	Producători autorizați <sup>(1)</sup>
 <p>AD-3000930-01</p>	<p>Conductele individuale comune de ieșire a gazelor de ardere și de alimentare cu aer (sistem de gaze de ardere colectiv)</p> <ul style="list-style-type: none"> <li>Diferența de presiune minimă permisă între conducta de alimentare cu aer și conducta de ieșire a gazelor de ardere este de -200 Pa (inclusiv presiunea vântului de -100 Pa).</li> <li>Canalul trebuie să fie conceput pentru o temperatură nominală a gazelor de ardere de 25 °C.</li> <li>Amplasați o evacuare pentru condens, echipată cu sifon, în partea inferioară a canalului.</li> <li>Recirculare maximă permisă de 10%.</li> <li>Orificiul de evacuare comun trebuie să fie adecvat pentru o presiune de cel puțin 200 Pa.</li> <li>Terminalul de trecere prin acoperiș trebuie să fie conceput pentru această configurație și trebuie să creeze un curent de aer în canal.</li> <li>Nu este permisă montarea unui adaptor de tiraj.</li> </ul> <p><b>i</b> <b>Notă</b></p> <ul style="list-style-type: none"> <li>Modificați turația ventilatorului pentru această configurație.</li> <li>Contactați-ne pentru informații suplimentare.</li> </ul>	<p>Conectarea materialului la canalul comun:</p> <ul style="list-style-type: none"> <li>Centrotherm</li> <li>Cox Geelen</li> <li>Muelink &amp; Grol</li> <li>Natalini</li> <li>Poujoulat</li> <li>Ubbink</li> </ul>
<p>(1) Materialul trebuie să satisfacă și cerințele privind proprietățile materialului, indicate în capitolul aferent.</p>		

#### 6.4.2 Material

Utilizați fâșia de material pentru evacuarea gazelor de ardere pentru a verifica dacă acesta poate fi folosit pe acest echipament.

Fig.15 Fâșie eșantion



AD-3001120-01

- 1 **EN 14471 sau EN 1856-1:** Materialul este omologat CE în conformitate cu acest standard. Pentru plastic, standardul adecvat este EN 14471; pentru aluminiu și oțel inoxidabil, standardul adecvat este EN 1856-1.
- 2 **T120:** Materialul are clasa de temperatură T120. Este permis și un număr mai mare, însă nu mai mic.
- 3 **P1:** Materialul se încadrează în clasa de presiune P1. Este permisă și clasa H1.
- 4 **W:** Materialul este adecvat pentru evacuarea apei de condens (W='wet'). D nu este permis (D='dry').
- 5 **E:** Materialul se încadrează în clasa de rezistență la incendiu E. Clasele de la A la D sunt, de asemenea, permise, însă clasa F nu este permisă. Aplicabil numai în cazul plasticului.

**Avertisment**

- Metodele de cuplare și de conectare pot să varieze în funcție de producător. Nu este permisă combinarea de conducte și de metode de cuplare și conectare de la diferiți producători. Acest lucru se aplică și în cazul manșoanelor de trecere prin acoperiș și al canalelor comune.
- Materialele utilizate trebuie să respecte reglementările și standardele în vigoare.
- Vă rugăm să ne contactați pentru a discuta despre utilizarea unui material flexibil pentru evacuarea gazelor de ardere.

Tab.20 Prezentare generală a proprietăților materialului

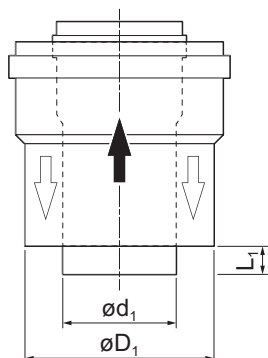
Versiune	Ieșire gaze de ardere		Alimentare cu aer	
	Material	Proprietăți material	Material	Proprietăți material
Perete unic, rigid	<ul style="list-style-type: none"> <li>• Plastic<sup>(1)</sup></li> <li>• Oțel inoxidabil<sup>(2)</sup></li> <li>• Perete gros, din aluminiu<sup>(2)</sup></li> </ul>	<ul style="list-style-type: none"> <li>• Cu marcaj CE</li> <li>• Clasă de temperatură T120 sau mai mare</li> <li>• Clasă de condens W (wet = umed)</li> <li>• Clasă de presiune P1 sau H1</li> <li>• Clasă de rezistență la incendiu E sau ulterioară<sup>(3)</sup></li> </ul>	<ul style="list-style-type: none"> <li>• Plastic</li> <li>• Oțel inoxidabil</li> <li>• Aluminiu</li> </ul>	<ul style="list-style-type: none"> <li>• Cu marcaj CE</li> <li>• Clasă de presiune P1 sau H1</li> <li>• Clasă de rezistență la incendiu E sau ulterioară<sup>(3)</sup></li> </ul>
(1) în conformitate cu EN 14471 (2) în conformitate cu EN 1856 (3) în conformitate cu EN 13501-1				

## 6.4.3 Dimensiunile țevii de ieșire a gazelor de ardere

**Avertisment**

Țevile conectate la adaptorul pentru gaze de ardere trebuie să satisfacă următoarele cerințe privind dimensiunile.

Fig.16 Dimensiunile conexiunii concentrice



AD-3000962-01

- $d_1$  Dimensiuni exterioare ale țevii de ieșire a gazelor de ardere
- $D_1$  Dimensiuni exterioare ale țevii de alimentare cu aer
- $L_1$  Diferența de lungime dintre țeava de ieșire a gazelor de ardere și țeava de alimentare cu aer

Tab.21 Dimensiunile țevii

	$d_1$ (min-max)	$D_1$ (min-max)	$L_1^{(1)}$ (min-max)
60/100 mm	59,3 - 60,3 mm	99 - 100,5 mm	0 - 15 mm
80/125 mm	79,3 - 80,3 mm	124 - 125,5 mm	0 - 15 mm
(1) Scurtați țeava interioară dacă diferența de lungime este prea mare.			

#### 6.4.4 Lungimile conductelor de aer și de gaze arse

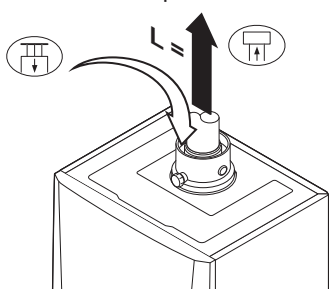
Lungimea maximă a ieșirii pentru gazele arse și a canalului pentru alimentarea cu aer variază în funcție de tipul echipamentului; consultați capitolul relevant pentru lungimile corecte.

##### **i** Notă

- Când se utilizează coturi, lungimea maximă a coșului de fum (L) trebuie redusă conform tabelului de reducții.
- Pentru adaptarea la un alt diametru, utilizați tranziții aprobate
- Cazanul este adecvat și pentru lungimi mai mari ale coșului de fum și pentru alte diametre în afara celor indicate în tabele. Contactați-ne pentru informații suplimentare.

##### ■ Model cu cameră ventilată (B<sub>23</sub>, B<sub>23P</sub>)


Fig.17 Versiune pentru cameră ventilată



AD-0001356-01

L Lungimea tubulaturii de ieșire, incluzând manșonul de trecere prin acoperiș

 Racordarea ieșirii pentru gazele de ardere

 Racordarea alimentării cu aer

În cazul unei versiuni cu ventilație în cameră, gura de alimentare cu aer rămâne deschisă; doar gura de evacuare a gazelor arse este racordată. Acest lucru va asigura ajungerea aerului de combustie necesar la centrala termică, direct din zona de instalare. Utilizați adaptoare atunci când utilizați țevi de alimentare cu aer și de evacuare gaze arse cu orice alt diametru.

##### **!** Precauție

- Gura de alimentare cu aer trebuie să rămână deschisă.
- Zona de instalare trebuie dotată cu gurile de alimentare cu aer necesare. Aceste guri nu trebuie să fie blocate sau închise.

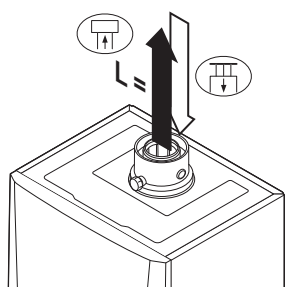
Tab.22 Lungimea maximă a coșului de fum (L)

Diametru	60 mm	70 mm	80 mm	90 mm <sup>(1)</sup>
Calenta Ace 15S	33 m	40 m	40 m <sup>(1)</sup>	40 m <sup>(1)</sup>
Calenta Ace 15DS	33 m	40 m	40 m <sup>(1)</sup>	40 m <sup>(1)</sup>
Calenta Ace 25S	19 m	35 m	40 m <sup>(1)</sup>	40 m <sup>(1)</sup>
Calenta Ace 25DS	19 m	35 m	40 m <sup>(1)</sup>	40 m <sup>(1)</sup>
Calenta Ace 28C	16 m	30 m	40 m <sup>(1)</sup>	40 m <sup>(1)</sup>
Calenta Ace 35S	13 m	25 m	40 m	40 m <sup>(1)</sup>
Calenta Ace 35DS	13 m	25 m	40 m	40 m <sup>(1)</sup>
Calenta Ace 40C	12 m	23 m	40 m	40 m <sup>(1)</sup>

(1) Atâta timp cât se menține lungimea maximă, pot fi utilizate coturi suplimentare, 5 la 90° sau 10 la 45°.


##### ■ Model cu cameră etanșă (C<sub>13(x)</sub>, C<sub>33(x)</sub>, C<sub>63(x)</sub>, C<sub>93(x)</sub>)


Fig.18 Versiune cu cameră etanșă



AD-0001357-01

L Lungime totală a canalelor de ieșire a gazelor de ardere și de alimentare cu aer

 Racordarea ieșirii pentru gazele de ardere

 Racordarea alimentării cu aer

În cazul unei versiuni de cameră etanșă pentru ardere, atât orificiul de evacuare a gazelor arse, cât și cel de alimentare cu aer sunt conectate (concentric). Consultați tabelul pentru a determina lungimea maximă a conductelor de evacuare a gazelor arse în cazul versiunii de cameră etanșă.



Tab.23 Lungimea maximă a coșului de fum (L)

Diametru	60/100 mm	80/125 mm <sup>(1)</sup>
Calenta Ace 15S	20 m	20 m <sup>(1)</sup>
Calenta Ace 15DS	20 m	20 m <sup>(1)</sup>
Calenta Ace 25S	13 m	20 m <sup>(1)</sup>
Calenta Ace 25DS	13 m	20 m <sup>(1)</sup>
Calenta Ace 28C	11 m	20 m <sup>(1)</sup>
Calenta Ace 35S	9 m	20 m <sup>(1)</sup>
Calenta Ace 35DS	9 m	20 m <sup>(1)</sup>
Calenta Ace 40C	8 m	20 m <sup>(1)</sup>

(1) Dacă se menține lungimea maximă, este posibilă utilizarea suplimentară a 5 coturi la 90° sau a 10 coturi la 45°.

### ■ Racordare în diferite zone de presiune (C<sub>53(X)</sub>)

L Lungime totală a canalelor de ieșire a gazelor de ardere și de alimentare cu aer

-  Racordarea ieșirii pentru gazele de ardere
-  Racordarea alimentării cu aer



#### Notă

Un adaptor (accesoriu) pentru gazele arse de 80/80 mm trebuie să fie montat pentru această racordare.

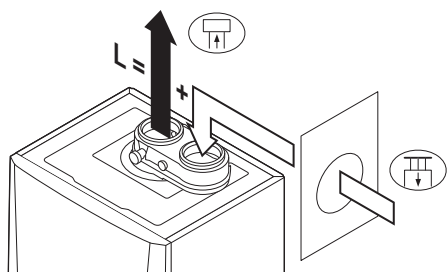
Alimentarea cu aer de combustie și evacuarea gazelor arse sunt posibile în diferite zone de presiune și sisteme semi-CLV; Diferența maximă de înălțime admisă între alimentarea cu aer de combustie și evacuarea gazelor arse este de 36 m.



#### Notă

Pentru informații suplimentare despre utilizarea în zone de coastă, vă rugăm să ne contactați.

Fig.19 Diferite zone de presiune



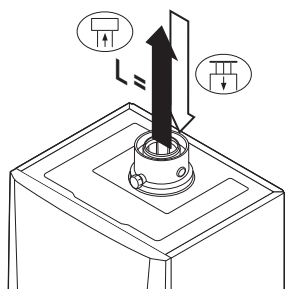
AD-0001212-01

Tab.24 Lungimea maximă a coșului de fum (L)

Diametru	60 mm	70 mm	80 mm	90 mm <sup>(1)</sup>
Calenta Ace 15S	19 m	40 m	40 m <sup>(1)</sup>	40 m <sup>(1)</sup>
Calenta Ace 15DS	19 m	40 m	40 m <sup>(1)</sup>	40 m <sup>(1)</sup>
Calenta Ace 25S	12 m	25 m	40 m <sup>(1)</sup>	40 m <sup>(1)</sup>
Calenta Ace 25DS	12 m	25 m	40 m <sup>(1)</sup>	40 m <sup>(1)</sup>
Calenta Ace 28C	10 m	22 m	40 m	40 m <sup>(1)</sup>
Calenta Ace 35S	7 m	14 m	37 m	40 m
Calenta Ace 35DS	7 m	14 m	37 m	40 m
Calenta Ace 40C	7 m	14 m	36 m	40 m



(1) Dacă se menține lungimea maximă, este posibilă utilizarea suplimentară a 5 coturi la 90° sau a 10 coturi la 45°.

Fig.20 Versiune cu cameră etanșă



AD-0001357-01

### ■ Sistem suprapresiune CLV ( $C_{(10)3(X)}$ , $C_{(12)3(X)}$ concentric)

- L Lungime totală a canalelor de ieșire a gazelor de ardere și de alimentare cu aer
-  Racordarea ieșirii pentru gazele de ardere
-  Racordarea alimentării cu aer



Pentru o versiune concentrică  $C_{(12)3(X)}$  trebuie să se calculeze 2 m suplimentar pentru orificiul de evacuare a gazelor arse.

Tab.25 Lungimea maximă a coșului de fum (L)

Diametru	60/100 mm	80/125 mm <sup>(1)</sup>
Calenta Ace 15S	17 m	20 m <sup>(1)</sup>
Calenta Ace 15DS	17 m	20 m <sup>(1)</sup>
Calenta Ace 25S	11 m	20 m <sup>(1)</sup>
Calenta Ace 25DS	11 m	20 m <sup>(1)</sup>
Calenta Ace 28C	9 m	20 m <sup>(1)</sup>
Calenta Ace 35S	6 m	20 m
Calenta Ace 35DS	6 m	20 m
Calenta Ace 40C	6 m	20 m

(1) Dacă se menține lungimea maximă, este posibilă utilizarea suplimentară a 5 coturi la 90° sau a 10 coturi la 45°.

### ■ Sistem de suprapresiune semi CLV ( $C_{(12)3(X)}$ paralel)

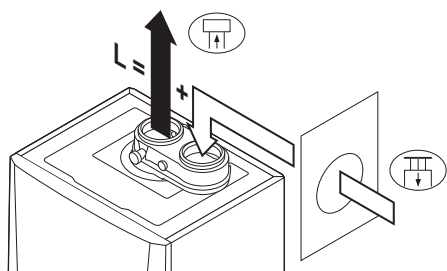
- L Lungime totală a tubulaturii de evacuare a gazelor arse și de alimentare cu aer la partea comună
-  Racordarea ieșirii pentru gazele de ardere
-  Racordarea alimentării cu aer



#### Notă

Diferența de înălțime maximă permisă între alimentarea cu aer pentru ardere și orificiul de evacuare a gazelor arse este de 36 m.

Fig.21 Diferite zone de presiune



AD-0001212-01

Tab.26 Lungime maximă a coșului de fum (L)

Diametru	60/100 mm	80/125 mm <sup>(1)</sup>
Calenta Ace 15S	22 m	40 m <sup>(1)</sup>
Calenta Ace 15DS	22 m	40 m <sup>(1)</sup>
Calenta Ace 25S	12 m	40 m <sup>(1)</sup>
Calenta Ace 25DS	12 m	40 m <sup>(1)</sup>
Calenta Ace 28C	12 m	40 m <sup>(1)</sup>
Calenta Ace 35S	7 m	40 m
Calenta Ace 35DS	7 m	40 m
Calenta Ace 40C	6 m	40 m

(1) Dacă se menține lungimea maximă, este posibilă utilizarea suplimentară a 5 coturi la 90° sau a 10 coturi la 45°.

### ■ Tabel de reducere

Tab.27 Reducțiile țevilor în funcție de elementul utilizat (paralele)

Diametru	60 mm	80 mm
Cot de 45°	0,9 m	1,2 m
Cot de 90°	3,1 m	4,0 m

Tab.28 Reducțiile țevilor în funcție de elementul utilizat (concentrice)

Diametru	60/100 mm	80/125 mm
Cot de 45°	1,0 m	1,0 m
Cot de 90°	2,0 m	2,0 m

#### 6.4.5 Recomandări suplimentare

##### ■ Instalare

- Pentru instalarea materialelor de evacuare a gazelor de ardere și de alimentare cu aer, consultați instrucțiunile furnizate de producătorul acestor materiale. După instalare, verificați cel puțin etanșarea tuturor componentelor destinate gazelor de ardere și celor de alimentare cu aer.



##### Avertisment

În cazul în care componentele de evacuare a gazelor de ardere și de alimentare cu aer nu sunt instalate în conformitate cu instrucțiunile (de ex. nu sunt etanșe sau nu sunt fixate corect), pot surveni situații periculoase și/sau există riscul de leziuni corporale.

- Pe partea dinspre cazan, conducta de evacuare a gazelor arse trebuie să aibă o pantă suficient de mare (cel puțin 50 mm pe metru), iar distanța dintre colectorul de condens și gura de evacuare trebuie să fie suficientă (cel puțin 1 m față de ieșirea cazanului). Coturile utilizate trebuie să aibă un unghi mai mare de 90° pentru a asigura panta necesară și etanșarea corectă a inelelor cu flanșă.

##### ■ Condens

- Conectarea directă a ieșirii de gaze de ardere la canalele structurale nu este permisă, din cauza condensului.
- În cazul în care condensul format într-o secțiune de conductă din plastic sau oțel inoxidabil se poate scurge într-o secțiune din aluminiu a conductei de evacuare a gazelor arse, acest condens trebuie eliminat printr-un colector înainte să ajungă la partea din aluminiu.
- Conductele din aluminiu pentru gaze de ardere nou instalate, de lungimi mai mari, pot crea cantități relativ mai mari de produși corozivi. Verificați și curățați sifonul mai des în acest caz.



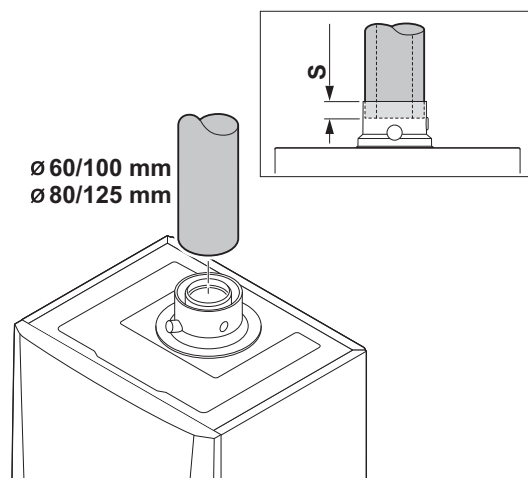
##### Notă

Contactați-ne pentru informații suplimentare.



### 6.4.6 Racordarea ieșirii pentru gazele arse și a alimentării cu aer

Fig.22 Racordarea ieșirii pentru gazele arse și a alimentării cu aer



AD-0001216-01

**S** Inserție cu adâncimea de 30 mm

#### Montare

1. Racordați conducta de ieșire pentru gazele arse și conducta de alimentare cu aer la centrala termică.
2. Montați conductele următoare de ieșire pentru gazele arse și de alimentare cu aer conform instrucțiunilor producătorului.



#### Precauție

- Conductele nu trebuie să fie rezemate de centrala termică.
- Montați tronsoanele orizontale înclinate în jos spre centrala termică, cu o pantă de 50 mm pe metru.

## 6.5 Umplerea instalației

### 6.5.1 Calitatea apei și tratarea apei

Calitatea apei pentru încălzirea centrală trebuie să respecte anumite valori limită, care se găsesc în **Instrucțiunile privind calitatea apei**.

Recomandările din aceste instrucțiuni trebuie respectate întotdeauna.

În numeroase cazuri, cazanul și sistemul de încălzire centrală pot fi umplute cu apă normală de la robinet și nu va fi necesară nicio tratare a apei.

### 6.5.2 Umplerea sifonului



#### Pericol

Sifonul trebuie obligatoriu umplut cu apă. Acest lucru va preveni pătrunderea în încăperea a gazelor de ardere.

1. Detașați sifonul.
2. Umpleți sifonul cu apă până la reper.
3. Montați sifonul.



#### Precauție

Montați furtunul de aerisire deasupra sifonului.

4. Asigurați-vă că sifonul este corect fixat în centrala termică.

Fig.23 Umplerea sifonului



AD-0000354-01

### 6.5.3 Umplerea sistemului

1. Înainte de umplere, deschideți robinetele tuturor radiatoarelor din instalația de încălzire centrală.
2. Centrala termică trebuie să fie pornită pentru a putea citi presiunea apei de pe afișaj.

3. Opriți din nou centrala termică dacă sistemul de ÎC nu este umplut imediat.  
⇒ Programul de aerisire automată va porni dacă centrala termică nu este umplută în 30 de minute. Acest lucru nu este de dorit dacă centrala termică nu este umplută.
4. Utilizați un furtun pentru a umple sistemul cu apă curată de la robinet.



**Notă**

Presiunea recomandată a apei este de 1,5 - 2 bar.

5. Verificați etanșeitarea racordurilor din circuitul de apă.



**Notă**

După pornire, dacă presiunea apei este corespunzătoare, centrala termică execută întotdeauna un program de aerisire automată, care durează aproximativ 3 minute (în timpul umplerii, aerul poate ieși prin orificiul de aerisire automată). Dacă presiunea apei este mai mică de 0,8 bar, va apărea un simbol de avertizare. Sistemul de încălzire centrală trebuie reumplut.



**Precauție**

- Umpleți centrala termică în 30 de minute pentru a evita pornirea programului de aerisire. Acest lucru nu este de dorit dacă centrala termică nu este umplută. Opriți centrala termică dacă sistemul de ÎC nu este umplut imediat.
- În timpul aerisirii, asigurați-vă că apa nu pătrunde în carcasa centralei termice și nu intră în contact cu componentele electrice ale centralei termice.

## 7 Punerea în funcțiune

### 7.1 Setările pentru gaz

#### 7.1.1 Adaptarea la un tip diferit de gaz



#### Avertisment

Numai un instalator calificat poate efectua următoarele operațiuni.

Centrala termică este reglată din fabrică pentru utilizarea grupului de gaze naturale G20 (gaz H).

Tab.29 Setări din fabrică G20 (gaz H)

Cod	Descriere	Interval de reglare	15S	15DS	25S	25DS	28C	35S	35DS	40C
DP003	Viteză maximă a ventilatorului la apă caldă menajeră	1000 Rot/min – 7000 Rot/min	4500	4500	5600	5600	6200	6200	6200	6800
GP007	Turație maximă a ventilatorului în modul Încălzire centrală	1400 Rot/min – 7000 Rot/min	4500	4500	5600	5600	4600	6200	6200	4400
GP008	Turație minimă a ventilatorului în modul Încălzire centrală + Apă caldă menajeră	1400 Rot/min – 4000 Rot/min	1800	1800	1900	1900	1900	1950	1950	1950
GP009	Turație ventilator la pornire aparat	1000 Rot/min – 4000 Rot/min	3700	3700	3000	3000	3000	4000	4000	4000

Înainte de funcționarea cu alt tip de gaz, efectuați pașii următori:

1. Montați orificiul de gaz în unitatea cu vană de gaz (dacă este necesar, consultați tabelul). În caz de modificare a centralei termice, pentru G30/G31 (butan/propan) sau G31 (propan):

Tab.30 Orificiu de gaz pentru G31 (propan)

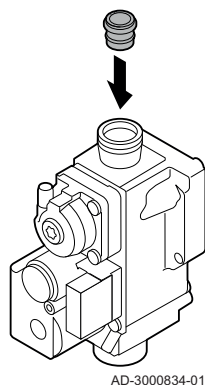
Orificiu de gaz pentru G31 (propan)	ø (mm)
Calenta Ace 15S	3,95
Calenta Ace 15DS	3,95
Calenta Ace 25S	3,95
Calenta Ace 25DS	3,95
Calenta Ace 28C	3,95
Calenta Ace 35S	-
Calenta Ace 35DS	-
Calenta Ace 40C	-

Tab.31 Orificiu de gaz pentru G30/G31 (butan/propan)

Orificiu de gaz pentru G30/G31 (butan/propan)	ø (mm)
Calenta Ace 15S	3,95
Calenta Ace 15DS	3,95
Calenta Ace 25S	3,95
Calenta Ace 25DS	3,95
Calenta Ace 28C	3,95
Calenta Ace 35S	-
Calenta Ace 35DS	-
Calenta Ace 40C	-

2. Setați turația ventilatorului după cum se indică în tabel (dacă este necesar). Setarea poate fi modificată cu o setare de parametru.

Fig.24 Instalarea orificiului de gaz



AD-3000834-01

Tab.32 Reglare pentru tipul de gaz G20 (gaz H) (Austria)

Cod	Descriere	Interval de reglare	15S	15DS	25S	25DS	28C	35S	35DS	40C
DP003	Viteză maximă a ventilatorului la apă caldă menajeră	1000 Rot/min – 7000 Rot/min	4500	4500	5600	5600	6200	6200	6200	-
GP007	Turație maximă a ventilatorului în modul Încălzire centrală	1400 Rot/min – 7000 Rot/min	4500	4500	5600	5600	4600	6200	6200	-
GP008	Turație minimă a ventilatorului în modul Încălzire centrală + Apă caldă menajeră	1400 Rot/min – 4000 Rot/min	1800	1800	1900	1900	1900	1950	1950	-
GP009	Turație ventilator la pornire aparat	1000 Rot/min – 4000 Rot/min	3700	3700	3000	3000	3000	4000	4000	-

Tab.33 Reglare pentru tipul de gaz G25 (gaz L)

Cod	Descriere	Interval de reglare	15S	15DS	25S	25DS	28C	35S	35DS	40C
DP003	Viteză maximă a ventilatorului la apă caldă menajeră	1000 Rot/min – 7000 Rot/min	4500	4500	5600	5600	6200	6200	6200	6800
GP007	Turație maximă a ventilatorului în modul Încălzire centrală	1400 Rot/min – 7000 Rot/min	4500	4500	5600	5600	4600	6200	6200	4400
GP008	Turație minimă a ventilatorului în modul Încălzire centrală + Apă caldă menajeră	1400 Rot/min – 4000 Rot/min	1800	1800	1900	1900	1900	1950	1950	1950
GP009	Turație ventilator la pornire aparat	1000 Rot/min – 4000 Rot/min	3700	3700	3000	3000	3000	4000	4000	4000

Tab.34 Reglare pentru tipul de gaz G25.1 (gaz S)

Cod	Descriere	Interval de reglare	15S	15DS	25S	25DS	28C	35S	35DS	40C
DP003	Viteză maximă a ventilatorului la apă caldă menajeră	1000 Rot/min – 7000 Rot/min	4500	4500	5600	5600	6200	6200	6200	6800
GP007	Turație maximă a ventilatorului în modul Încălzire centrală	1400 Rot/min – 7000 Rot/min	4500	4500	5600	5600	4600	6200	6200	4400
GP008	Turație minimă a ventilatorului în modul Încălzire centrală + Apă caldă menajeră	1400 Rot/min – 4000 Rot/min	1800	1800	1900	1900	1900	1950	1950	1950
GP009	Turație ventilator la pornire aparat	1000 Rot/min – 4000 Rot/min	3700	3700	3000	3000	3000	4000	4000	4000

Tab.35 Reglare pentru tipul de gaz G30/G31 (butan/propan)

Cod	Descriere	Interval de reglare	15S	15DS	25S	25DS	28C	35S	35DS	40C
DP003	Viteză maximă a ventilatorului la apă caldă menajeră	1000 Rot/min – 7000 Rot/min	4100	4100	4900	4900	5400	5400	5400	6100
GP007	Turație maximă a ventilatorului în modul Încălzire centrală	1400 Rot/min – 7000 Rot/min	4100	4100	4900	4900	3850	5400	5400	4000

Cod	Descriere	Interval de reglare	15S	15DS	25S	25DS	28C	35S	35DS	40C
GP008	Turație minimă a ventilatorului în modul Încălzire centrală + Apă caldă menajeră	1400 Rot/min – 4000 Rot/min	2200	2200	1900	1900	1900	1950	1950	1950
GP009	Turație ventilator la pornire aparat	1000 Rot/min – 4000 Rot/min	3700	3700	3000	3000	3000	4000	4000	4000

Tab.36 Reglare pentru tipul de gaz G31 (propan)

Cod	Descriere	Interval de reglare	15S	15DS	25S	25DS	28C	35S	35DS	40C
DP003	Viteză maximă a ventilatorului la apă caldă menajeră	1000 Rot/min – 7000 Rot/min	4500	4500	5300	5300	5900	5800	5800	6550
GP007	Turație maximă a ventilatorului în modul Încălzire centrală	1400 Rot/min – 7000 Rot/min	4500	4500	5300	5300	4300	5800	5800	4350
GP008	Turație minimă a ventilatorului în modul Încălzire centrală + Apă caldă menajeră	1400 Rot/min – 4000 Rot/min	2200	2200	1900	1900	1900	1950	1950	1950
GP009	Turație ventilator la pornire aparat	1000 Rot/min – 4000 Rot/min	3700	3700	3000	3000	3000	4000	4000	4000

3. Verificați setarea raportului gaz/aer la sarcină maximă și parțială.

### 7.1.2 Turațiile ventilatorului pentru aplicații de suprapresiune

În cazul unei aplicații de suprapresiune (de ex. sistem de gaze de ardere colectiv), turația ventilatorului trebuie reglată.

Tab.37 Reglare pentru aplicații de suprapresiune pentru tipul de gaz G20 (gaz H)

Cod	Descriere	Interval de reglare	15S	15DS	25S	25DS	28C	35S	35DS	40C
GP008	Turație minimă a ventilatorului în modul Încălzire centrală + Apă caldă menajeră	1400 Rot/min - 4000 Rot/min	2100	2100	2150	2150	2150	2250	2250	2250

Tab.38 Reglare pentru aplicații de suprapresiune pentru tipul de gaz G20 (gaz H) (Austria)

Cod	Descriere	Interval de reglare	15S	15DS	25S	25DS	28C	35S	35DS	40C
GP008	Turație minimă a ventilatorului în modul Încălzire centrală + Apă caldă menajeră	1400 Rot/min - 4000 Rot/min	2100	2100	2150	2150	2150	2250	2250	-

Tab.39 Reglare pentru aplicații de suprapresiune pentru tipul de gaz G25 (gaz L)

Cod	Descriere	Interval de reglare	15S	15DS	25S	25DS	28C	35S	35DS	40C
GP008	Turație minimă a ventilatorului în modul Încălzire centrală + Apă caldă menajeră	1400 Rot/min - 4000 Rot/min	2100	2100	2150	2150	2150	2250	2250	2250

Tab.40 Reglare pentru aplicații de suprapresiune pentru tipul de gaz G25.1 (gaz S)

Cod	Descriere	Interval de reglare	15S	15DS	25S	25DS	28C	35S	35DS	40C
GP008	Turație minimă a ventilatorului în modul Încălzire centrală + Apă caldă menajeră	1400 Rot/min - 4000 Rot/min	2100	2100	2150	2150	2150	2250	2250	2250

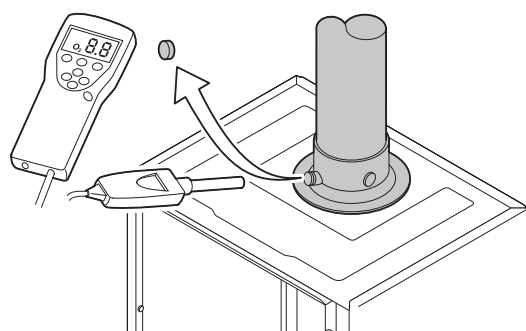
Tab.41 Reglare pentru aplicații de suprapresiune pentru tipul de gaz G30/G31 (butan/propan)

Cod	Descriere	Interval de reglare	15S	15DS	25S	25DS	28C	35S	35DS	40C
GP008	Turație minimă a ventilatorului în modul Încălzire centrală + Apă caldă menajeră	1400 Rot/min - 4000 Rot/min	2200	2200	2150	2150	2150	2250	2250	2250

Tab.42 Reglare pentru aplicații de suprapresiune pentru tipul de gaz G31 (propan)

Cod	Descriere	Interval de reglare	15S	15DS	25S	25DS	28C	35S	35DS	40C
GP008	Turație minimă a ventilatorului în modul Încălzire centrală + Apă caldă menajeră	1400 Rot/min - 4000 Rot/min	2200	2200	2150	2150	2150	2250	2250	2250

Fig.25 Punct de măsurare a gazelor arse



AD-0001221-01

### 7.1.3 Verificarea/setarea arderii

1. Desfiletați capacul punctului de măsurare a gazelor arse.
2. Introduceți sonda pentru analizatorul de gaze arse în gura de măsurare.



#### Avertisment

În timpul măsurătorii, etanșați complet deschiderea din jurul senzorului.



#### Notă

Analizorul de gaze arse trebuie să aibă o precizie minimă de  $\pm 0.25\%$  O<sub>2</sub>.

3. Măsurați procentul de O<sub>2</sub> din gazele arse. Efectuați măsurătorile la sarcină maximă și la sarcină parțială, așa cum este descris mai jos.



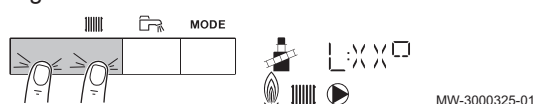
#### Notă

Măsurătorile trebuie efectuate cu carcasa frontală demontată.

#### ■ Activare sarcină maximă

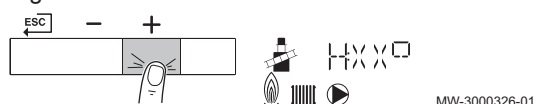
1. Apăsați simultan cele două taste din partea stângă pentru a selecta modul coșar.  
⇒ Dispozitivul funcționează acum la sarcină parțială. Așteptați până când pe afișaj apare L:XX°.

Fig.26 Pasul 1



MW-3000325-01

Fig.27 Pasul 2



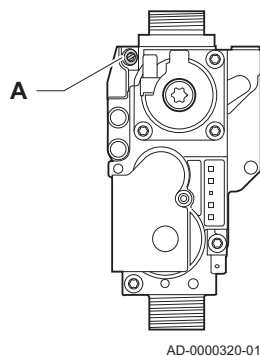
MW-3000326-01

2. Apăsați de două ori tasta +.  
⇒ Dispozitivul funcționează acum la sarcină maximă. Așteptați până când pe afișaj apare H:XX°.

#### ■ Verificarea și reglarea la sarcină maximă

1. Reglați centrala termică la sarcină maximă:
2. Măsurați procentul de O<sub>2</sub> din gazele arse.
3. Comparați valoarea măsurată cu valoarea de consemn indicată în tabel.
4. Dacă valorile măsurate se află în afara limitelor indicate în tabel, corectați raportul gaz/aer.

Fig.28 Poziția șurubului de reglare A



5. Folosind șurubul de reglare **A**, reglați procentul de  $O_2$  la valoarea nominală corespunzătoare tipului de gaz utilizat. Valoarea trebuie să se situeze întotdeauna între limita minimă și cea maximă de setare.

**Precauție**

Valorile  $O_2$  la sarcină maximă trebuie să fie mai mici decât valorile  $O_2$  la sarcină parțială.

### - Valori de verificare/reglare pentru $O_2$ la sarcină maximă

Tab.43 Valori de verificare/reglare pentru  $O_2$  la sarcină maximă pentru G20 (gaz H)

Valori la sarcină maximă pentru G20 (gaz H)	$O_2$ (%) <sup>(1)</sup>
Calenta Ace 15S	4,7 - 5,2 <sup>(1)</sup>
Calenta Ace 15DS	4,7 - 5,2 <sup>(1)</sup>
Calenta Ace 25S	4,7 - 5,2 <sup>(1)</sup>
Calenta Ace 25DS	4,7 - 5,2 <sup>(1)</sup>
Calenta Ace 28C	4,7 - 5,2 <sup>(1)</sup>
Calenta Ace 35S	4,3 - 4,8 <sup>(1)</sup>
Calenta Ace 35DS	4,3 - 4,8 <sup>(1)</sup>
Calenta Ace 40C	4,3 - 4,8 <sup>(1)</sup>
(1) valoare nominală	

Tab.44 Valori de verificare/reglare pentru  $O_2$  la sarcină maximă pentru G20 (gaz H) (Austria)

Valori la sarcină maximă pentru G20 (gaz H)	$O_2$ (%) <sup>(1)</sup>
Calenta Ace 15S	4,5 - 5,0 <sup>(1)</sup>
Calenta Ace 15DS	4,5 - 5,0 <sup>(1)</sup>
Calenta Ace 25S	4,9 - 5,4 <sup>(1)</sup>
Calenta Ace 25DS	4,9 - 5,4 <sup>(1)</sup>
Calenta Ace 28C	5,9 - 5,4 <sup>(1)</sup>
Calenta Ace 35S	4,7 - 5,2 <sup>(1)</sup>
Calenta Ace 35DS	4,7 - 5,2 <sup>(1)</sup>
Calenta Ace 40C	- - - <sup>(1)</sup>
(1) valoare nominală	

Tab.45 Valori de verificare/reglare pentru  $O_2$  la sarcină maximă pentru G25 (gaz L)

Valori la sarcină maximă pentru G25 (gaz L)	$O_2$ (%) <sup>(1)</sup>
Calenta Ace 15S	4,4 - 4,9 <sup>(1)</sup>
Calenta Ace 15DS	4,4 - 4,9 <sup>(1)</sup>
Calenta Ace 25S	4,4 - 4,9 <sup>(1)</sup>
Calenta Ace 25DS	4,4 - 4,9 <sup>(1)</sup>
Calenta Ace 28C	4,4 - 4,9 <sup>(1)</sup>
Calenta Ace 35S	4,1 - 4,6 <sup>(1)</sup>
Calenta Ace 35DS	4,1 - 4,6 <sup>(1)</sup>
Calenta Ace 40C	4,1 - 4,6 <sup>(1)</sup>
(1) valoare nominală	

Tab.46 Valori de verificare/reglare pentru O<sub>2</sub> la sarcină maximă pentru G25.1 (gaz S)

Valori la sarcină maximă pentru G25.1 (gaz S)	O <sub>2</sub> (%) <sup>(1)</sup>
Calenta Ace 15S	5,4 - 5,9 <sup>(1)</sup>
Calenta Ace 15DS	5,4 - 5,9 <sup>(1)</sup>
Calenta Ace 25S	5,4 - 5,9 <sup>(1)</sup>
Calenta Ace 25DS	5,4 - 5,9 <sup>(1)</sup>
Calenta Ace 28C	5,4 - 5,9 <sup>(1)</sup>
Calenta Ace 35S	5,0 - 5,5 <sup>(1)</sup>
Calenta Ace 35DS	5,0 - 5,5 <sup>(1)</sup>
Calenta Ace 40C	5,0 - 5,5 <sup>(1)</sup>
(1) valoare nominală	

Tab.47 Valori de verificare/reglare pentru O<sub>2</sub> la sarcină maximă pentru G31 (propan)

Valori la sarcină maximă pentru G31 (propan)	O <sub>2</sub> (%) <sup>(1)</sup>
Calenta Ace 15S	4,7 - 5,2 <sup>(1)</sup>
Calenta Ace 15DS	4,7 - 5,2 <sup>(1)</sup>
Calenta Ace 25S	4,7 - 5,2 <sup>(1)</sup>
Calenta Ace 25DS	4,7 - 5,2 <sup>(1)</sup>
Calenta Ace 28C	4,7 - 5,2 <sup>(1)</sup>
Calenta Ace 35S	4,7 - 5,2 <sup>(1)</sup>
Calenta Ace 35DS	4,7 - 5,2 <sup>(1)</sup>
Calenta Ace 40C	4,7 - 5,2 <sup>(1)</sup>
(1) valoare nominală	

Tab.48 Valori de verificare/reglare pentru O<sub>2</sub> la sarcină maximă pentru G30/G31 (butan/propan)

Valori la sarcină maximă pentru G30/G31 (butan/propan)	O <sub>2</sub> (%) <sup>(1)</sup>
Calenta Ace 15S	5,1 - 5,6 <sup>(1)</sup>
Calenta Ace 15DS	5,1 - 5,6 <sup>(1)</sup>
Calenta Ace 25S	5,1 - 5,6 <sup>(1)</sup>
Calenta Ace 25DS	5,1 - 5,6 <sup>(1)</sup>
Calenta Ace 28C	5,1 - 5,6 <sup>(1)</sup>
Calenta Ace 35S	5,1 - 5,6 <sup>(1)</sup>
Calenta Ace 35DS	5,1 - 5,6 <sup>(1)</sup>
Calenta Ace 40C	5,1 - 5,6 <sup>(1)</sup>
(1) valoare nominală	

**Precauție**

Valorile O<sub>2</sub> la sarcină maximă trebuie să fie mai mici decât valorile O<sub>2</sub> la sarcină parțială.

### ■ Activare sarcină parțială

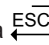
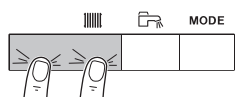
- Apăsați simultan cele două taste din partea stângă pentru a selecta modul coșar.  
⇒ Dispozitivul funcționează acum la sarcină parțială. Așteptați până când pe afișaj apare L:XX°.
- Dacă doriți să finalizați testarea sarcinii parțiale, apăsați tasta  pentru a reveni la afișajul principal.

Fig.29 Pasul 1



MW-3000325-01



### ■ Verificarea și reglarea la sarcină parțială

1. Reglați centrala termică pe sarcină parțială:
2. Măsurați procentul de O<sub>2</sub> din gazele arse.
3. Comparați valoarea măsurată cu valoarea de consemn indicată în tabel.

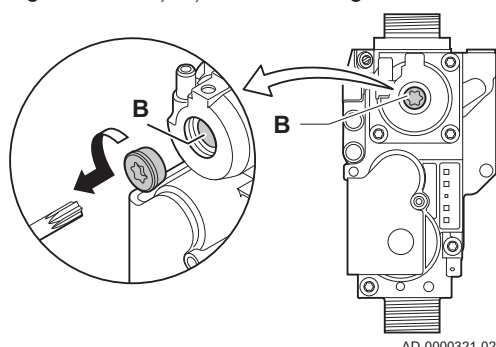


#### Precauție

Valorile O<sub>2</sub> la sarcină parțială trebuie să fie mai mari decât valorile O<sub>2</sub> la sarcină maximă.

4. Dacă valorile măsurate se află în afara limitelor indicate în tabel, corectați raportul gaz/aer.
5. Folosind șurubul de reglare **B**, reglați procentul de O<sub>2</sub> la valoarea nominală corespunzătoare tipului de gaz utilizat. Valoarea trebuie să se situeze întotdeauna între limita minimă și cea maximă de setare.
6. Reduceți centrala termică la starea normală de funcționare.

Fig.30 Poziția șurubului de reglare B



AD-0000321-02

### - Valori de verificare/reglare pentru O<sub>2</sub> la sarcină parțială

Tab.49 Valori de verificare/reglare pentru O<sub>2</sub> la sarcină parțială pentru G20 (gaz H)

Valori la sarcină parțială pentru G20 (gaz H)	O <sub>2</sub> (%) <sup>(1)</sup>
Calenta Ace 15S	5,9 <sup>(1)</sup> - 6,3
Calenta Ace 15DS	5,9 <sup>(1)</sup> - 6,3
Calenta Ace 25S	5,9 <sup>(1)</sup> - 6,3
Calenta Ace 25DS	5,9 <sup>(1)</sup> - 6,3
Calenta Ace 28C	5,9 <sup>(1)</sup> - 6,3
Calenta Ace 35S	5,5 <sup>(1)</sup> - 5,9
Calenta Ace 35DS	5,5 <sup>(1)</sup> - 5,9
Calenta Ace 40C	5,5 <sup>(1)</sup> - 5,9
(1) valoare nominală	

Tab.50 Valori de verificare/reglare pentru O<sub>2</sub> la sarcină parțială pentru G20 (gaz H) (Austria)

Valori la sarcină parțială pentru G20 (gaz H)	O <sub>2</sub> (%) <sup>(1)</sup>
Calenta Ace 15S	5,7 <sup>(1)</sup> - 6,1
Calenta Ace 15DS	5,7 <sup>(1)</sup> - 6,1
Calenta Ace 25S	6,1 <sup>(1)</sup> - 6,5
Calenta Ace 25DS	6,1 <sup>(1)</sup> - 6,5
Calenta Ace 28C	6,1 <sup>(1)</sup> - 6,5
Calenta Ace 35S	5,9 <sup>(1)</sup> - 6,3
Calenta Ace 35DS	5,9 <sup>(1)</sup> - 6,3
Calenta Ace 40C	- <sup>(1)</sup> - -
(1) valoare nominală	

Tab.51 Valori de verificare/reglare pentru O<sub>2</sub> la sarcină parțială pentru G25 (gaz L)

Valori la sarcină parțială pentru G25 (gaz L)	O <sub>2</sub> (%) <sup>(1)</sup>
Calenta Ace 15S	5,7 <sup>(1)</sup> - 6,1
Calenta Ace 15DS	5,7 <sup>(1)</sup> - 6,1
Calenta Ace 25S	5,7 <sup>(1)</sup> - 6,1
Calenta Ace 25DS	5,7 <sup>(1)</sup> - 6,1
Calenta Ace 28C	5,7 <sup>(1)</sup> - 6,1
Calenta Ace 35S	5,3 <sup>(1)</sup> - 5,7
Calenta Ace 35DS	5,3 <sup>(1)</sup> - 5,7
Calenta Ace 40C	5,3 <sup>(1)</sup> - 5,7
(1) valoare nominală	

Tab.52 Valori de verificare/reglare pentru O<sub>2</sub> la sarcină parțială pentru G25.1 (gaz S)

Valori la sarcină parțială pentru G25.1 (gaz S)	O <sub>2</sub> (%) <sup>(1)</sup>
Calenta Ace 15S	6,5 <sup>(1)</sup> - 6,8
Calenta Ace 15DS	6,5 <sup>(1)</sup> - 6,8
Calenta Ace 25S	6,5 <sup>(1)</sup> - 6,8
Calenta Ace 25DS	6,5 <sup>(1)</sup> - 6,8
Calenta Ace 28C	6,5 <sup>(1)</sup> - 6,8
Calenta Ace 35S	6,0 <sup>(1)</sup> - 6,3
Calenta Ace 35DS	6,0 <sup>(1)</sup> - 6,3
Calenta Ace 40C	6,0 <sup>(1)</sup> - 6,3
(1) valoare nominală	

Tab.53 Valori de verificare/reglare pentru O<sub>2</sub> la sarcină parțială pentru G31 (propan)

Valori la sarcină parțială pentru G31 (propan)	O <sub>2</sub> (%) <sup>(1)</sup>
Calenta Ace 15S	5,8 <sup>(1)</sup> - 6,1
Calenta Ace 15DS	5,8 <sup>(1)</sup> - 6,1
Calenta Ace 25S	5,8 <sup>(1)</sup> - 6,1
Calenta Ace 25DS	5,8 <sup>(1)</sup> - 6,1
Calenta Ace 28C	6,1 <sup>(1)</sup> - 6,4
Calenta Ace 35S	5,8 <sup>(1)</sup> - 6,1
Calenta Ace 35DS	5,8 <sup>(1)</sup> - 6,1
Calenta Ace 40C	5,8 <sup>(1)</sup> - 6,1
(1) valoare nominală	

Tab.54 Valori de verificare/reglare pentru O<sub>2</sub> la sarcină parțială pentru G30/G31 (butan/propan)

Valori la sarcină parțială pentru G30/G31 (butan/propan)	O <sub>2</sub> (%) <sup>(1)</sup>
Calenta Ace 15S	6,2 <sup>(1)</sup> - 6,5
Calenta Ace 15DS	6,2 <sup>(1)</sup> - 6,5
Calenta Ace 25S	6,2 <sup>(1)</sup> - 6,5
Calenta Ace 25DS	6,2 <sup>(1)</sup> - 6,5
Calenta Ace 28C	6,2 <sup>(1)</sup> - 6,5
Calenta Ace 35S	6,2 <sup>(1)</sup> - 6,5

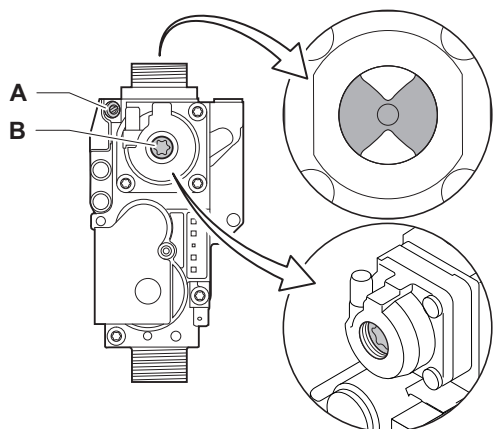
Valori la sarcină parțială pentru G30/G31 (butan/propan)	O <sub>2</sub> (%) <sup>(1)</sup>
Calenta Ace 35DS	6,2 <sup>(1)</sup> - 6,5
Calenta Ace 40C	6,2 <sup>(1)</sup> - 6,5
(1) valoare nominală	

**Precauție**

Valorile O<sub>2</sub> la sarcină parțială trebuie să fie mai mari decât valorile O<sub>2</sub> la sarcină maximă.

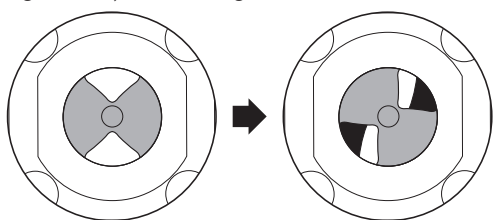
### 7.1.4 Setare de bază pentru raportul gaz/aer

Fig.31 Unitate cu vană de gaz



AD-3001174-01

Fig.32 Șurub de reglare A



AD-3001175-01

Dacă raportul gaz/aer este dereglat, unitatea cu vană de gaz dispune de un reglaj de bază. Pentru aceasta, procedați după cum urmează:

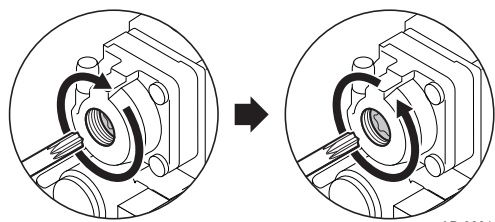
1. Întrerupeți conexiunea electrică a centralei termice.
2. Închideți robinetul de gaz de la centrala termică.
3. Demontați conducta de aport de aer a dispozitivului venturi.
4. Desurubați piulița superioară de la unitatea cu vană de gaz.
5. Debransați conectorul (conectorii) situat (situați) sub ventilator.
6. Desfaceți cele 2 cleme care fixează ansamblul ventilator/cot de amestec de pe schimbătorul de căldură.
7. Demontați ventilatorul împreună cu cotul de amestec.
8. Rotiți șurubul de reglare **A** de pe unitatea cu vană de gaz pentru a modifica poziția supapei de reglare:
  - 8.1. Rotiți șurubul de reglare **A** până când supapa de reglare este complet închisă.
  - 8.2. Rotiți șurubul de reglare **A** în sens antiorar. Consultați tabelul pentru numărul de rotații per echipament și tipul de gaz.

Tab.55 Număr de rotații ale șurubului de reglare A

Tip de gaz	G20 (gaz H)	G25 (gaz L)	G30/G31 (butan/propan)	G31 (propan)
Calenta Ace 15S	6	6	4	4
Calenta Ace 15DS	6	6	4	4
Calenta Ace 25S	9	9	6	6
Calenta Ace 25DS	9	9	6	6
Calenta Ace 28C	9	9	6	6
Calenta Ace 35S	9	9	6	6
Calenta Ace 35DS	9	9	6	6
Calenta Ace 40C	9	9	6	6

⇒ Când echipamentul nu pornește direct, rotiți șurubul de reglare **A** cu o rotație suplimentară în sens antiorar.

Fig.33 Șurub de reglare B



AD-3001176-01

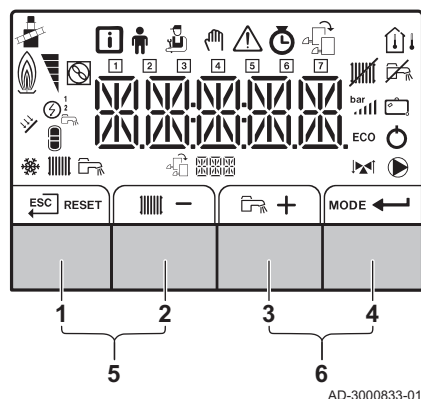
9. Rotiți șurubul de reglare **B** de pe unitatea cu vană de gaz pentru a modifica poziția:
  - 9.1. Rotiți șurubul de reglare **B** în sens orar până la capătul cursei.
  - 9.2. Rotiți șurubul de reglare **B** 2 ¼ rotații în sens antiorar.
10. Montați toate piesele demontate în ordine inversă.
11. Verificați reglajele pentru gaze.

## 8 Funcționare

### 8.1 Tablou de comandă

Centrala termică RemehaCalenta Ace este livrată cu un tablou de comandă HMI S-control.

Fig.34 Tablou de comandă




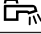




#### 8.1.1 Semnificația fiecărei taste

1		Renunțare	Înapoi la nivelul precedent.
	RESET	Resetare	Resetare manuală.
2		Temperatură pe tur ÎC	Accesați pentru reglarea tempera- turii încălzirii centrale.
	-	Minus	Reducerea valorii sau articolul an- terior din meniu.
3		Temperatura ACM	Accesați pentru reglarea tempera- turii apei calde menajere.
	+	Plus	Creșterea valorii sau articolul urmă- tor din meniu.
4	MODE	Funcția încălzire cen- trală/preparare ACM	Comută funcția PORNIT/OPRIT.
		Enter	Confirmă selecția sau valoarea.
5		Mod de curățare a coșului de fum	Apăsați în mod simultan tastele 1 și 2 pentru a accesa modul de curăța- re a coșului de fum.
6		Meniu	Apăsați în mod simultan tastele 3 și 4 pentru a deschide meniul.

#### 8.1.2 Semnificația simbolurilor de pe afișaj

Tab.56 Posibile simboluri pe afișaj (în funcție de dispozitivele sau funcțiile disponibile)

	Meniu Informații: citirea diferitelor valori curente.
	Meniu Utilizator: pot fi configurați parametrii de la nivelul de utilizator.
	Meniu Instalator: pot fi configurați parametrii de la nivelul de instalator.
	Meniu Mod manual: modul manual poate fi configurat.
	Meniu Erori: erorile pot fi citite.
	Meniu contor: Afișaj contor/program orar/oră
	Meniu Placă electronică de comandă: Plăcile electronice de comandă (opționale) pot fi citite.
	Modul Coșar este activat (sarcină maximă sau parțială forțată pentru măsurare O <sub>2</sub> ).
	Sonda de temperatură exterioară este conectată.
	Sonda de ambianță este conectată.
	Nivelul de randament al arzătorului (1 până la 5 bar, cu fiecare bar care reprezintă un randament de 20%)
	Pompa de căldură este pornită.
	Afișaj de zi
	Funcția de încălzire centrală este inactivă.
	Funcția de apă caldă menajeră este inactivă.
	Boilerul solar este pornit, iar nivelul de căldură al acestuia este afișat.
	Afișarea presiunii apei din sistem.
	Programul de vacanță (inclusiv protecția antiîngheț) este activ.
	Modul de răcire este activat.

	Funcția de încălzire centrală este activată.
	Funcția de apă caldă menajeră este activată.
	Se afișează placa electronică selectată.
	Indicatorul vanei cu trei căi.
	Pompa de circulație funcționează.
<b>ECO</b>	Modul ECO este activat.
	Opriți echipamentul, apoi reporniți-l.

## 9 Întreținere

### 9.1 Informații generale

Cazanul nu necesită un grad ridicat de întreținere. Cazanul trebuie, însă, verificat și întreținut periodic. Pentru a determina cel mai bun moment pentru efectuarea lucrărilor de service, cazanul este echipat cu o funcție de afișare automată a mesajelor de service. Regulatorul determină momentul afișării mesajelor de service.



#### Precauție

- Operațiunile de întreținere se vor efectua de către un instalator calificat.
- În timpul operațiunilor de control și întreținere, înlocuiți întotdeauna toate garniturile de pe piesele demontate.
- Înlocuiți piesele defecte sau uzate cu piese de schimb originale.

### 9.2 Mesaj de întreținere

Afișajul centralei termice va indica în mod clar că trebuie efectuată o revizie la data prevăzută. Utilizați mesajul automat de întreținere pentru întreținerea preventivă, ceea ce va reduce defecțiunile la minimum. Mesajele de service indică kiturile de service care trebuie utilizate. Aceste kituri de revizie conțin toate piesele și garniturile necesare pentru fiecare lucrare de revizie. Aceste kituri de întreținere (A, B sau C) create de Remehasunt disponibile la furnizorul dumneavoastră de piese de schimb.



#### Notă

O lucrare de întreținere corespunzătoare unui mesaj trebuie efectuată în termen de 2 luni.



#### Notă

Dacă termostatul de modulare este conectat la centrala termică, acest termostat poate afișa, de asemenea, mesajul de întreținere. Consultați manualul termostatului.



#### Precauție

Resetați mesajul de întreținere după fiecare lucrare de revizie.

#### 9.2.1 Vizualizarea notificării privind revizia

Atunci când apare o notificare privind revizia pe afișaj, puteți vizualiza detaliile notificării.

1. Selectați fereastra [M].  
⇒ Se deschide meniul **Vizualizare notificare privind întreținerea**.
2. Selectați parametrul sau valoarea pe care doriți să o vizualizați.

#### 9.2.2 Resetarea mesajului de întreținere

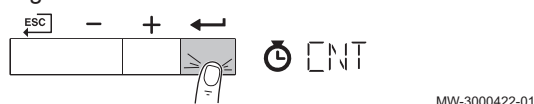
Resetați mesajul de întreținere după ce operația declarată de întreținere a fost efectuată.

1. Navigați la meniul Contor.
2. Apăsați tasta ← pentru a deschide meniul.

Fig.35 Pasul 2

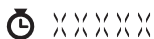
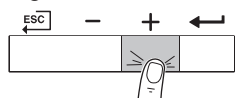


Fig.36 Pasul 3



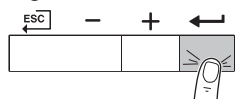
3. Apăsați tasta ← pentru a confirma selecția.

Fig.37 Pasul 4



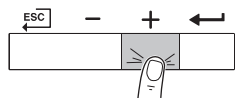
MW-3000446-01

Fig.38 Pasul 5



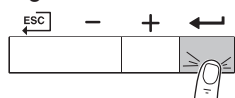
MW-3000449-01

Fig.39 Pasul 6



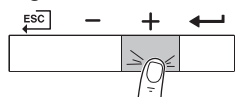
MW-3000437-01

Fig.40 Pasul 7



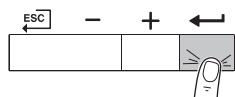
MW-3000438-01

Fig.41 Pasul 8



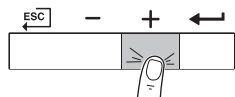
MW-3000356-01

Fig.42 Pasul 9



MW-3000436-01

Fig.43 Pasul 10



MW-3000450-01

4. Continuați să apăsați tasta **+** până când este afișat(ă) dispozitivul necesar, placa electronică de comandă sau zona.

5. Apăsați tasta **←** pentru a confirma selecția.

⇒ Este afișat **CODE**.

6. Mențineți apăsată tasta **+** până la afișarea codului **00 12**.

7. Pentru confirmare, apăsați pe tasta **←**.

8. Continuați să apăsați tasta **+** până la afișarea **SERVICE**.

9. Apăsați tasta **←** pentru a avea acces la mesajul de întreținere.

10. Continuați să apăsați tasta **+** până la afișarea **CLR**.

11. Apăsați tasta **←** pentru a reseta mesajul de întreținere.

12. Pentru a reveni la afișajul principal, apăsați de mai multe ori tasta **ESC**.

### 9.3 Operațiuni standard de inspecție și întreținere

În cadrul lucrărilor de service, efectuați întotdeauna următoarele operațiuni standard de inspecție și întreținere.



#### Pericol de electrocutare

Asigurați-vă că ați deconectat centrala termică de la priza electrică.



#### Precauție

- Verificați dacă toate garniturile au fost poziționate corect (perfect plate, în canalele corespunzătoare, pentru a asigura o etanșare la gaz, aer și apă).
- În timpul lucrărilor de inspecție și întreținere, apa (sub formă de picături sau jeturi) nu trebuie să intre niciodată în contact cu componentele electrice.

#### 9.3.1 Verificarea presiunii apei

1. Verificați presiunea apei.



#### Notă

Presiunea apei este indicată pe afișajul panoului de comandă.

⇒ Presiunea apei trebuie să fie de minimum 0,8 bar



2. Reumpleți sistemul de încălzire centrală dacă presiunea apei este mai mică de 0,8 bar.

**Notă**

Presiunea recomandată a apei este de 1,5 - 2 bar.

### 9.3.2 Verificarea vasului de expansiune

---

1. Verificați vasul de expansiune și înlocuiți-l dacă este necesar.

### 9.3.3 Verificarea curentului de ionizare

---

1. Verificați curentul de ionizare la sarcină maximă și la sarcină redusă.  
⇒ Valoarea devine stabilă după 1 minut.
2. Curățați sau înlocuiți electrodul de ionizare și aprindere dacă valoarea este mai mică de 3  $\mu$ A.

### 9.3.4 Verificarea capacității de tiraj

---

1. Verificați capacitatea de tiraj
2. În cazul în care capacitatea de transfer este vizibil scăzută (temperatură prea joasă și/sau debit mai mic de 6,2 l/min), curățați schimbătorul de căldură cu placi (partea de apă caldă menajeră) și cartușul filtrului de apă.

### 9.3.5 Verificați conexiunile de evacuare a gazelor arse/ alimentare cu aer

---

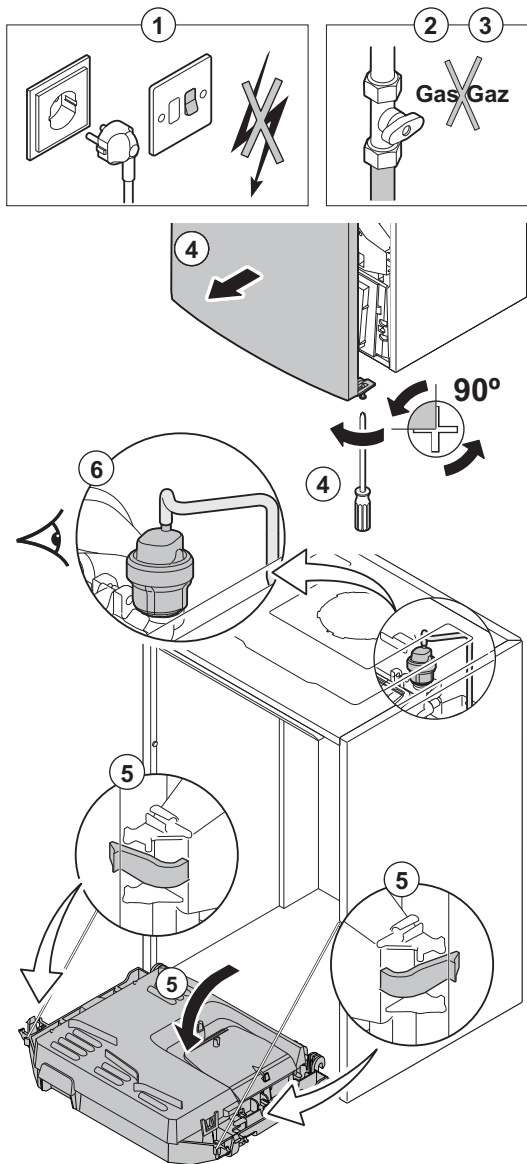
1. Verificați starea și etanșeitățile racordurilor de evacuare a gazelor de ardere și de alimentare cu aer.

### 9.3.6 Verificarea arderii

---

Arderea este verificată prin măsurarea procentului de O<sub>2</sub> din conducta de evacuare a gazelor arse.

Fig.44 Verificarea purjorului automat de aer



AD-0001222-02

### 9.3.7 Verificarea purjorului automat de aer

1. Întrerupeți conexiunea electrică a centralei termice.
2. Închideți robinetul de gaz de sub centrala termică.
3. Închideți robinetul principal de gaz.
4. Desfiletați cu un sfert de tură cele două șuruburi situate sub partea din față a carcasei și scoateți partea din față a carcasei.
5. Apăsăți clemele de pe părțile laterale ale cutiei de instrumente spre interior pentru a o debloca, apoi înclinați cutia de instrumente înainte.
6. Verificați dacă apa este vizibilă în furtunul purjorului automat de aer.
7. Dacă există scurgeri, înlocuiți purjorul de aer.

### 9.3.8 Verificarea supapei de siguranță

1. Întrerupeți conexiunea electrică a centralei termice.
2. Închideți robinetul de gaz de sub centrala termică.
3. Închideți robinetul principal de gaz.
4. Demontați colectorul combinat pentru sifon și supapa de siguranță amplasată pe partea inferioară a centralei termice.
5. Verificați dacă există apă în evacuarea de la racordul supapei de siguranță.
6. În caz de scăpări, înlocuiți supapa de siguranță.

### 9.3.9 Curățarea sifonului

1. Întrerupeți conexiunea electrică a centralei termice.
2. Închideți robinetul de gaz de sub centrala termică.
3. Închideți robinetul principal de gaz.
4. Desfiletați cu un sfert de tură cele două șuruburi situate sub partea din față a carcasei și scoateți partea din față a carcasei.
5. Apăsăți clemele de pe părțile laterale ale cutiei de instrumente spre interior pentru a o debloca, apoi înclinați cutia de instrumente înainte.

Fig.45 Umplerea sifonului



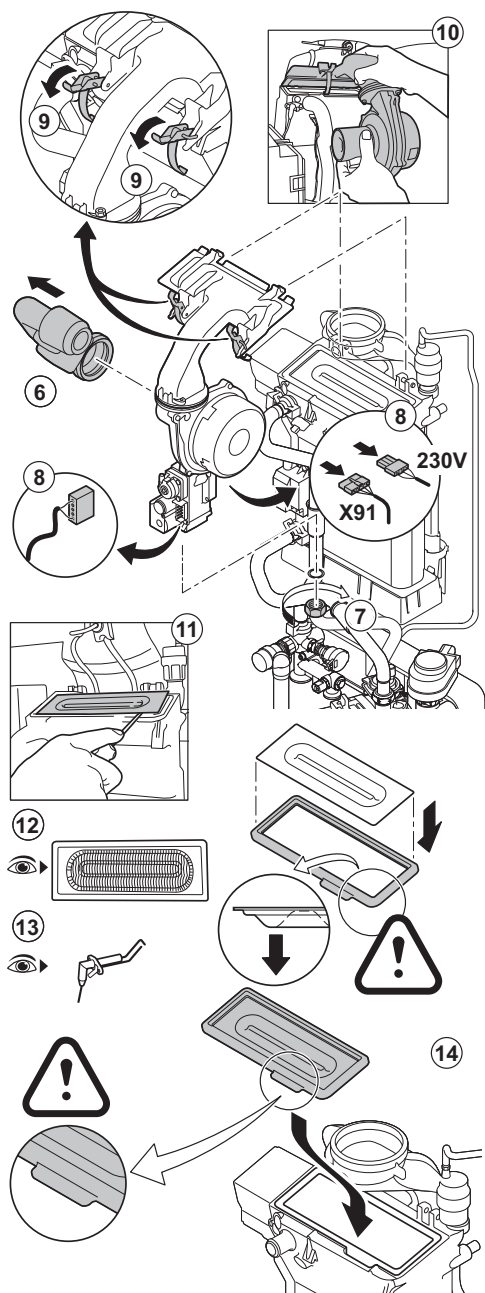
AD-0000354-01

6. Înlăturați furtunul de evacuare a aerului de deasupra sifonului.
7. Demontați sifonul de la centrala termică.
8. Curățați sifonul.
9. Umpleți sifonul cu apă până la reper.
10. Montați la loc sifonul în centrala termică.

**Pericol**

Sifonul trebuie să fie permanent umplut cu apă. Acest lucru va preveni pătrunderea în încăperea a gazelor arse.

Fig.46 Verificarea arzătorului



AD-0001242-03

**Avertisment**

- Nu este necesar să curățați colectorul de condens. Nu demontați colectorul de condens deoarece nu mai poate fi montat la loc după aceea.
- Schimbătorul de căldură are o suprafață tratată și, prin urmare, nu necesită curățare. Nu este permisă curățarea cu instrumente de curățare, chimicale, aer comprimat sau apă.

1. Întrerupeți conexiunea electrică a centralei termice.
2. Închideți robinetul de gaz de sub centrala termică.
3. Închideți robinetul principal de gaz.
4. Desfiletați cu un sfert de tură cele două șuruburi situate sub partea din față a carcasei și scoateți partea din față a carcasei.
5. Apăsăți clemele de pe părțile laterale ale cutiei de instrumente spre interior pentru a o debloca, apoi înclinați cutia de instrumente înainte.
6. Demontați conducta de aport de aer a dispozitivului venturi.
7. Desfiletați piulița inferioară a unității cu vană de gaz.
8. Deconectați conectorii aflați sub unitatea cu vană de gaz și ventilator.
9. Desfaceți cele 2 clemele care fixează ansamblul ventilator/cot de amestec de pe schimbătorul de căldură.
10. Demontați ventilatorul împreună cu cotul de amestec.
11. Ridicați arzătorul împreună cu garnitura schimbătorului de căldură.
12. Verificați arzătorul pentru contaminare și că puntea arzătorului nu prezintă semne de fisurare și/sau deteriorare. Dacă este necesar, înlocuiți arzătorul.
13. Verificați electrodul de ionizare/aprindere.
14. Reasamblați unitatea urmând procedura de demontare în ordine inversă.

**Precauție**

- Nu uitați să înlocuiți corect fișele ventilatorului.
- Verificați dacă garnitura este poziționată corect între cotul de amestec și schimbătorul de căldură. (O poziție plată în canalul corespunzător este semn de etanșeitate).

15. Deschideți robinetele de alimentare cu gaz și porniți alimentarea electrică a centralei termice.

## 10 Aruncare ca deșeu

### 10.1 Eliminare și reciclare



#### Precauție

Cazanul va fi demontat și eliminat numai de către profesioniști calificați, în conformitate cu reglementările locale și naționale.

Fig.47



Pentru a demonta boilerul, procedați după cum urmează:

1. Opriți boilerul.
2. Întrerupeți alimentarea electrică a cazanului.
3. Închideți robinetul de gaz principal.
4. Închideți alimentarea cu apă.
5. Închideți robinetul de gaz al boilerului.
6. Goliți instalația.
7. Demontați conductele de admisie aer/evacuare gaze de ardere.
8. Detașați toate țevile.
9. Demontați cazanul.





© Copyright

Toate informațiile tehnice și tehnologice incluse în aceste instrucțiuni tehnice cât și schemele și descrierile tehnice reprezintă proprietatea noastră și nu pot fi reproduse fără acordul nostru scris prealabil. Sub rezerva modificărilor.

T +31 (0)55 549 6969  
F +31 (0)55 549 6496  
E [remeha@remeha.nl](mailto:remeha@remeha.nl)

**Remeha B.V.**  
Marchantststraat 55  
7332 AZ Apeldoorn  
P.O. Box 32  
7300 AA Apeldoorn

