

# Calenta Ace

Dezvoltare inteligentă

Broșură comercială - Calenta Ace



# Inteligență Calitate uimitoare Confort suprem

Noua Remeha Calenta Ace elimină multe din grijile instalatorului. Calenta Ace este o evoluție a modelului anterior Calenta, dar cu îmbunătățiri majore ale sistemului de comandă și ale altor componente. Noua unitate automată de control al arzătorului utilizează platforma electronică **eSmart**, care crește inteligența centralei și permite conectarea acesteia la Internet.

În consecință, Calenta Ace este soluția perfectă pentru numeroase aplicații.



## Noua Calenta Ace beneficiază de o electronică avansată.

### Centrală inteligentă cu confort maxim

Oricine crede că tehnologia modernă și inovatoare înseamnă doar centrale termice cu randament ridicat vede doar jumătate din imagine. Sistemul de comandă al echipamentelor energetice moderne este la fel de important și devine rapid și mai important. În căutarea unor sisteme mai eficiente și mai sustenabile, importanța sistemului de comandă este în continuă creștere. Acesta este motivul pentru care Calenta Ace a fost echipată cu o nouă platformă electronică, controlată prin intermediul unui panou de comandă ușor de utilizat. Această nouă platformă electronică face parte din noua lume digitală a Remeha: eSmart. Pe lângă posibilitățile digitale suplimentare oferite de aceasta, sistemul de control al confortului a fost și el îmbunătățit.

### Calitatea pe primul loc

Fără îndoială, o centrală termică modernă ar trebui să îți poată asigura confortul dorit cu o eficiență energetică maximă. Dar și mai important ar fi să poată face acest lucru într-un mod fiabil. Din acest motiv, pentru Calenta Ace nu au fost făcute concesii în ceea ce privește calitatea. Au fost selectate numai componente de înaltă calitate. Blocurile hidraulice sunt fabricate din alamă, iar schimbătorul de căldură nu necesită curățare datorită unui tratament special de protecție a suprafeței de schimb termic. Iluminatul interior, care se aprinde automat atunci când panoul frontal este scos, este acum și mai eficient datorită utilizării tehnologiei cu LED și a unei izolații albe a pereților.

### Gamă largă de opțiuni

Calenta Ace este o serie de centrale termice murale cu eficiență ridicată, care păstrează toate beneficiile seriei anterioare Calenta, dar care beneficiază de caracteristici îmbunătățite pe care le aștepți de la o centrală orientată spre viitor. O gamă largă de puteri și tipuri este disponibilă. Există tipuri diferite de centrale cu producție de apă caldă menajeră: 28c CW4 și 40c CW5 cu producție instantanee și 25L/40L CW6 cu rezervoare de acumulare a apei calde cu capacitate totală de 40 de litri.

În plus, Remeha oferă de asemenea și modelele Calenta Ace 25ds și 35ds. Acestea sunt concepute numai pentru încălzire, dar sunt echipate în versiunea standard cu o valvă cu 3 căi și racorduri pentru conectarea la un boiler de apă caldă exterior.

# Mai economică și eficientă Tehnologie de control îmbunătățită



## Opțiuni de control

Puterea termică a Remeha Calenta Ace poate fi controlată după cum urmează:

- › **Control modulant**, la care puterea termică variază între valorile minime și maxime pe baza temperaturii agentului termic reglate de un dispozitiv de control modulant. Remeha oferă diferite dispozitive de acest tip, cum ar fi eTwist - cronotermostatul modulant cu Wi-Fi, controlabil prin Internet.
- › **Control pornit/oprit**, la care puterea termică variază între valorile minime și maxime pe baza temperaturii agentului termic reglate pe centrala termică.
- › **Control analogic (0-10 V)**, la care puterea termică sau temperatura sunt controlate de un semnal de tensiune variabilă între 0 și 10 V. Acest control este posibil numai cu ajutorul unui panou de comandă opțional de 0 - 10 V (IF-01).



Cronotermostatul modulant cu Wi-Fi Remeha eTwist este ușor de controlat prin intermediul unei aplicații pentru dispozitive mobile (echipate cu sistem de operare Android sau iOS)



## Beneficiile Remeha Connect

- › Avertizare atunci când este necesară întreținerea, înainte de apariția unei defecțiuni la centrala termică.
- › Informații detaliate despre o defecțiune iminentă, ce permite tehnicianului să aducă piesele potrivite: diagnosticarea corectă de prima dată!
- › Întreținerea poate fi efectuată la momentul cel mai potrivit atât pentru dvs., cât și pentru tehnicianul de service: planificare eficientă.
- › Reducerea numărului de apeluri de service: verificarea anuală a performanței pe panoul de control.



## Calenta Ace compatibilă cu Remeha Connect

Remeha Connect este serviciul digital de la Remeha care face posibilă mentenanța predictivă, permițând astfel îmbunătățirea eficienței și reducerea costurilor de utilizare.

### Vă interesează?

Serviciul Remeha Connect este disponibil momentan doar în anumite țări. Vă rugăm verificați disponibilitatea acestuia pe site-ul [www.remeha.ro](http://www.remeha.ro)

Confort maxim cu o centrală termică cu design modern și funcțional



#### eSmart Inside (Tehnologie eSmart inclusă)

eSmart crește inteligența centralei și o pregătește mai bine pentru posibilitățile oferite de lumea digitală. eSmart Inside înseamnă mai mult decât controlul inteligent al centralei. Reprezintă gama largă de posibilități digitale oferite acum și în ani următori de Remeha, care vor face echipamentele sale mai inteligente și, prin urmare, mai eficiente.

Baza pentru aceasta este formată de noile componente electronice de control, care nu doar controlează produsele într-un mod fiabil, dar oferă și posibilități de a crea un mediu inteligent „conectat”. eSmart se combină cu termostate inteligente, gateway-uri, interfețe și aplicații pentru a crea o magistrală digitală între produsele Remeha, instalator și utilizatorul final.

#### Pregătită pentru Tehnologia hibridă

Calenta Ace este prevăzută inteligent pentru conectarea la tehnologii sustenabile, cum ar fi un sistem solar sau o pompă de căldură, ceea ce o face să fie pregătită pentru un viitor sustenabil.



## Cu racord de aspirare/evacuare concentric sau excentric

Calenta Ace este disponibilă în versiunea standard cu racord concentric (80/125 mm) pentru tubulatura de evacuare a gazelor de ardere și aspirare a aerului. Lungimea maximă a tubulaturii coaxiale 80/125 este de 20 m. Dacă aspirarea și evacuarea nu pot fi realizate din același loc, se pot utiliza racorduri de evacuare excentrice, cu circuite separate de

aer și gaze arse cu diametre de 80 mm, care permit racordarea unor tubulaturi cu lungime totală cuprinsă între 36 m (40C) și 40 m (28C). Aceste lungimi maxime se diminuează în cazul utilizării unor coturi. Pentru mai multe detalii verificați informațiile din manualul de instalare.



## Toate beneficiile dintr-o singură privire

- › Centrale murale cu gaz extrem de inteligente, cu producere de apă caldă (28c/40c/25L/40L) sau fără (25ds/35ds).
- › Disponibile în versiunea standard cu racord de aspirare/evacuare concentric 80/125 mm
- › eSmart Inside, pentru mai multă inteligență și posibilități digitale, inclusiv Remeha Connect.
- › Exclusiv componente de înaltă calitate pentru a asigura o calitate optimă.
- › Schimbătorul de căldură nu necesită curățare datorită tratamentului de protecție aplicat suprafeței acestuia.
- › Iluminare interioară automată cu LED.
- › Design modern, cu panou de comandă cu interfață text, acoperit cu un capac.
- › Afișaj LCD de mari dimensiuni cu retro-iluminare albastră
- › Citire digitală a presiunii apei cu avertizare de „reumplere” (unitate automată de umplere și reumplere disponibilă opțional).
- › Nivel de zgomot extrem de redus.
- › Emisii de NOx scăzute, pentru un mediu ambiant mai curat
- › Extrem de ușor de instalat și de utilizat.
- › Consolă de montare cu nivelă cu bulă detașabilă.
- › Toate componentele sunt accesibile din partea frontală.
- › Supapă de siguranță încorporată în versiunea standard.
- › Pompă modulată cu eficiență energetică ridicată.
- › Clapetă anti-retur încorporată ce permite racordarea la sisteme de evacuare gaze arse în suprapresiune sau la o unitate de recuperare de căldură cu randament ridicat.
- › Potrivită pentru noul gaz G+, precum și pentru propan și gaz natural cu putere calorifică ridicată.
- › Programul de întreținere preventivă permite intervale lungi de service.
- › Unitatea poate fi programată pentru a indica când este necesară o operațiune de service.

## Calenta Ace - foarte versatilă

### Calenta Ace 25/35ds

- › Versiune numai pentru încălzire
- › Comenzi încorporate ale centralei
- › Valvă cu trei căi integrată în centrală
- › Racorduri pentru conectarea la un boiler de apă caldă menajeră exterior

### Calenta Ace 28/40c

- › Furnizare extrem de rapidă a apei calde menajere
- › Potrivită ca încălzitor auxiliar pentru sistemele solare
- › Posibilitate de control cu cronotermostatul modulănt cu Wi-Fi eTwist, ca un sistem Combi Comfort.

### Calenta Ace 25/40L

- › Este prevăzută cu 3 rezervoare de acumulare a apei calde menajere amplasate într-un singur compartiment, cu o capacitate totală de 40 de litri
- › Apă caldă disponibilă imediat, fără variații de temperatură, chiar și la cele mai mici debite
- › Furnizată în versiunea standard cu cronotermostatul modulănt cu Wi-Fi eTwist, ca un sistem Combi Comfort.

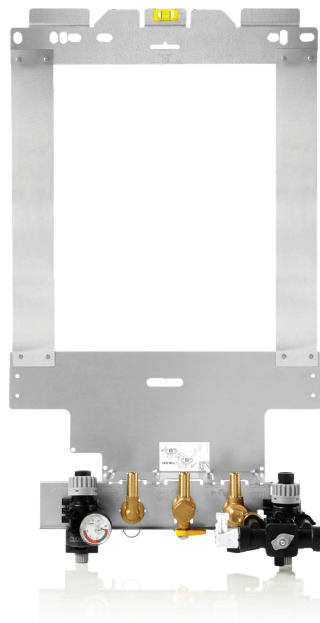
# Opțiune unică! Unitate de umplere și reumplere automată



Ecran pentru reumplere  
în aplicația eTwist



Ca unitate separată



Integrată în cadrul de montaj

Un element opțional unic este unitatea de umplere și reumplere automată acționată de sistemul de control eSmart al centralei. Acest lucru înseamnă că unitatea de umplere și reumplere poate regla complet automat și/sau menține presiunea instalației. Această metodă inteligentă asigură că centrala termică nu este niciodată umplută sau reumplută prea mult sau prea des.

În cazul în care acest lucru este pe cale să se întâmple oricum, centrala va raporta acest lucru prin intermediul panoului său de comandă, precum și prin intermediul noului controler eTwist și al aplicației eTwist. Clientul va primi, de asemenea, o avertizare în cazul în care centrala este reumplută prea des, deoarece acest lucru poate indica faptul că există o problemă mai serioasă. Unitatea vă poate anunța în mod independent să apelați instalatorul, iar centrala se va reumple numai atunci când primește permisiunea explicită de a face acest lucru. Dacă este necesar, poate fi aleasă și o setare semi-automată, prin care centrala cere întotdeauna permisiunea înainte de a completa nivelul de apă.

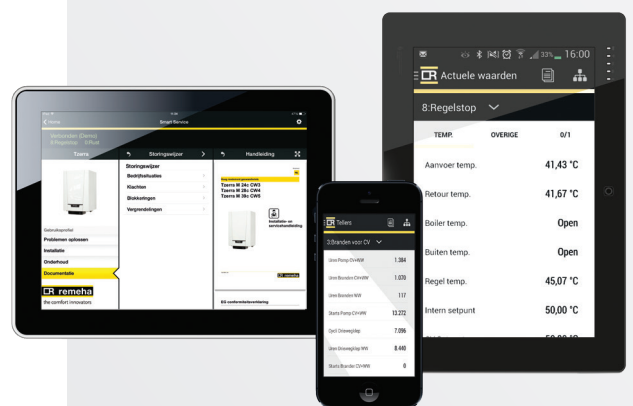
În plus față de gama largă de opțiuni speciale pentru gestionarea de la distanță, noua Calenta Ace are de asemenea un nou design și un nou panou de comandă. Un alt detaliu foarte util este nivela cu bulă integrată în consola de montaj, care face instalarea mai rapidă și mai ușoară.

**Broșură comercială - Calenta Ace**

## Accesorii Calenta Ace

O gamă largă de accesorii sunt disponibile pentru Calenta Ace:

- ▶ Reglatoarele modulate, cum ar fi cronotermostatul modulat cu Wi-Fi Remeha eTwist
- ▶ Unități de umplere și reumplere automată
- ▶ Cadre de montare extensive cu toate fittingurile necesare, inclusiv unitate de umplere și reumplere automată
- ▶ Cadre distanțiere pentru conductele din spatele centralelor, cu toate fittingurile necesare, inclusiv unitate de umplere și reumplere automată
- ▶ Kituri de țevi pentru montare și cadre distanțiere
- ▶ Capace cu design frumos pentru a masca racordurile.
- ▶ Senzor de temperatură exterioră
- ▶ Senzor de temperatură pentru boiler exterior
- ▶ Adaptoare concentrice pentru evacuarea gazelor de ardere/alimentarea cu aer
- ▶ Kit de trecere prin perete exterior
- ▶ Diverse plăci electronice de extensie
- ▶ Cutie de extensie electronică (incorporabilă)
- ▶ Kit de racordare la un boiler solar (pentru versiunea combi)
- ▶ Kit de racordare la o unitate de recuperare a căldurii
- ▶ Instrument inteligent de service
- ▶ Cutie de service

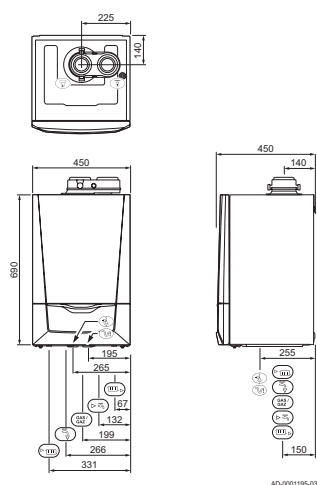


Citiți toate informațiile sau reglați cu ușurință setările prin utilizarea facilă a aplicației Smart Service.

# Date tehnice

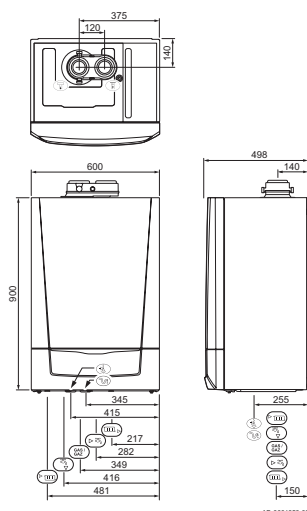
## Calenta Ace Excentric

28/40c și 25/35ds



AD-0001195-03

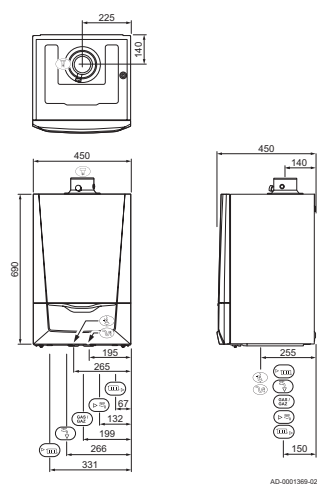
Calenta 25/40L



AD-0001353-03

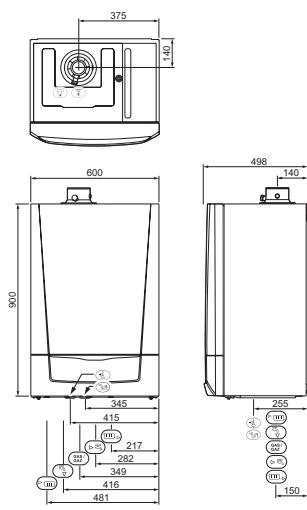
## Calenta Ace Concentric

28/40c și 25/35ds



AD-0001369-02

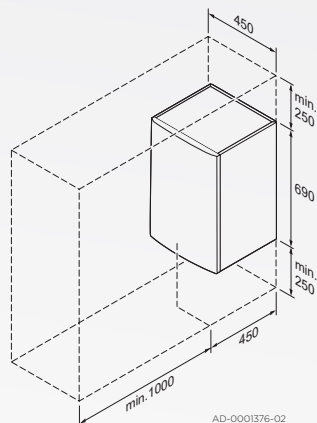
Calenta 25/40L



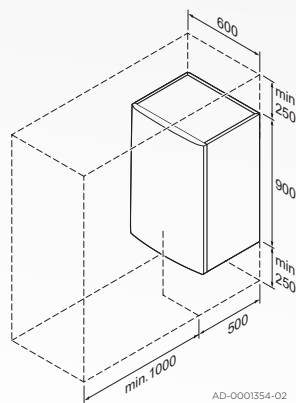
AD-0001370-02

## Instalare și dimensiuni

Centrala trebuie instalată într-o zonă care nu va fi afectată de îngheț, chiar și pe vreme extrem de rece. Consultați imaginile de mai jos pentru spațiul minim necesar în jurul centralei.





AD-0001376-02



AD-0001354-02

CALENTA ACE	25ds	25L	28c	35ds	40c	40L
Racord de evacuare a gazelor de ardere	Racord excentric: Ø 80 mm / Racord concentric Ø 80 mm					
Racord de alimentare cu aer	Racord excentric: Ø 80 mm / Racord concentric Ø 125 mm					
Furtun supapă de siguranță	Ø 25 mm	Ø 25 mm	Ø 25 mm	Ø 25 mm	Ø 25 mm	Ø 25 mm
Orificiu de evacuare condens	Ø 25 mm	Ø 25 mm	Ø 25 mm	Ø 25 mm	Ø 25 mm	Ø 25 mm
Racord încălzire centrală (circuit primar)	G 3/4"	G 3/4"	G 3/4"	G 3/4"	G 3/4"	G 3/4"
Ieșire apă caldă menajeră	-	G 1/2"	G 1/2"	-	G 1/2"	G 1/2"
Racord încălzire centrală (circuit secundar)	G 1/2"	-	-	G 1/2"	-	-
Racord de gaz	G 1/2"	G 1/2"	G 1/2"	G 1/2"	G 1/2"	G 1/2"
Intrare apă rece menajeră	-	G 1/2"	G 1/2"	-	G 1/2"	G 1/2"
Retur încălzire centrală (circuit secundar)	G 1/2"	-	-	G 1/2"	-	-
Retur încălzire centrală (circuit primar)	G 3/4"	G 3/4"	G 3/4"	G 3/4"	G 3/4"	G 3/4"

# Calenta Ace

TIP CENTRALĂ	REMEHA CALENTA ACE						
	kW	25ds	35ds	28c	40c	25L	40L
Controlul încălzirii		Modulare, pornit/oprit, 0-10 V					
Putere termică utilă nominală (Pn) la încălzire (80/60 °C)	kW	5,0-24,8	7,1-34,5	5,0-24,8	7,1-34,5	5,0-24,8	7,1-34,5
Putere termică utilă nominală (Pn) la încălzire (50/30 °C)	kW	5,6-25,5	7,9-35,6	5,6-25,5	7,9-35,6	5,6-25,5	7,9-35,6
Putere termică în focar nominală (Qnh) la încălzire (Hi)	kW	5,2-25,0	7,3-34,8	5,2-25,0	7,3-34,8	5,2-25,0	7,3-34,8
Putere termică în focar nominală (Qnh) la încălzire (Hs)	kW	5,8-27,8	8,1-38,7	5,8-27,8	8,1-38,7	5,8-27,8	8,1-38,7
Putere termică în focar nominală (Qnw) la producere apă caldă menajeră (Hi)	kW	-	-	5,2-28,0	7,3-38,8	5,2-29,3	7,3-38,8
Putere termică în focar nominală (Qnw) la producere apă caldă menajeră (Hs)	kW	-	-	5,8-31,1	8,1-43,1	5,8-32,6	8,1-43,1
Producere apă caldă menajeră - profil de sarcină declarat		-	-	XL	XXL	XXL	XXL
Clasă de eficiență energetică la încălzirea sezonieră a incintelor 		A*	A*	A**	A***	A**	A**
Clasă de eficiență energetică la producerea de apă caldă menajeră 		-	-	A	A	B	B
Categoriile de gaze	-	I <sub>2L3P</sub> , I <sub>2H</sub> , I <sub>2EK</sub>					
Presiunea de admisie a gazului, gaz natural L (G25/G25,3)	mbar	20-30					
Contrapresiunea maximă a coșului de fum	Pa	120	140	130	160	120	160
Clasificarea tipului de evacuare a gazelor de ardere	-	B23P, C13, C33, C53, C63, C93, C(10)3, C(12)3					
Temperatură maximă agent termic	°C	110					
Temperatură maximă de funcționare	°C	90					
Presiunea de funcționare a agentului termic (min. - max.)	bar	0,8-3					
Clasa de inspecție a gazelor CW	-	-	-	4	5	-	6
Debit specific de apă caldă menajeră D (60°C)	l/min	-	-	8,2	11	8,2	11
Debit specific de apă caldă menajeră D (40°C)	l/min	-	-	14,5****	20,3****	20	24
Debit minim	l/min	-	-	1,5	1,5	-	-
Presiunea maximă apă menajeră	bar	-	-	8	8	-	8
Consum de putere maxim	W	77	93	77	106	125	146
Grad de protecție a instalației electrice	IP	X5D*****					
Greutatea ansamblului	kg	36	31	38	33	61	56
Nivelul mediu al presiunii acustice la o distanță de 1 m	dB(A)	43	45	45	43	42	46

- \* A+ dacă este combinat cu eTwist (35 ds) sau eTwist cu senzor extern (25 ds)
- \*\* A+ pentru sistemul Combi Comfort combinat cu senzorul extern
- \*\*\* A+ pentru sistemul Combi Comfort
- \*\*\*\* Fără limitator de debit
- \*\*\*\*\* Racordul de alimentare trebuie să fie conectat permanent

## Interval clasă de eficiență energetică



A<sup>+</sup> → G

Încălzire



A → G

Apă caldă menajeră



CCS A<sup>+</sup> → G

Sistem Combi Comfort

## Filiala Remeha în România

BDR Thermea România SRL, Bd. Dimitrie Pompeiu nr. 5-7, Metrooffice A2, Parter, 13a, Sector 2, 020335 București

T (+40) 374 424 800

F (+40) 374 090 500

E office@bdrthermea.ro

Remeha B.V. · Marchantststraat 55 7332 AZ Apeldoorn P.O. Box 32 7300 AA Apeldoorn, Olanda

remeha.ro