



Instrucțiuni și avertizări **RO**

Instalator

Utilizator

Tehnician întreținere

VICTRIX TERA
28 1 - 32 1 - 38 1

1.040295RUM



CUPRINS

Stimate Client,.....	4	2.5	Semnalarea defecțiunilor și anomaliilor.....	37
Avertizări cu caracter general.....	4	2.6	Meniu informații.....	39
Simboluri de siguranță utilizate.....	5	2.7	Oprirea centralei.....	40
Echipamente individuale de protecție.....	5	2.8	Restabilirea presiunii din instalația de încălzire.....	40
1 Instalarea centralei.....	6	2.9	Golirea instalației.....	40
1.1 Recomandări pentru instalare.....	6	2.10	Golire circuit apă caldă de consum.....	40
1.2 Dimensiunile principale.....	9	2.11	Protecția împotriva înghețului.....	40
1.3 Distanțe minime de instalare.....	9	2.12	Curățarea mantalei.....	40
1.4 Protecția împotriva înghețului.....	10	2.13	Scoaterea definitivă din uz.....	40
1.5 Instalare în interiorul cadrului de susținere încorporabil (Opțional).....	11	2.14	Neutilizarea instalației de gaz, pe perioade de timp de peste 12 luni.....	40
1.6 Grupul de racordare a centralei.....	12	3	Instrucțiuni privind operațiunile de întreținere și de verificare inițială.....	41
1.7 Racordarea la conducta de gaz.....	12	3.1	Avertizări generale.....	41
1.8 Racordările hidraulice.....	13	3.2	Verificare inițială.....	41
1.9 Conexiunile electrice.....	14	3.3	Verificarea și întreținerea anuală a aparatului.....	42
1.10 Comenzi de la distanță și cronotermostate de ambianță (Opțional).....	14	3.4	Schema hidraulică a centralei.....	43
1.11 Sonda de temperatură pentru exterior (Opțională).....	15	3.5	Schema electrică.....	44
1.12 Sisteme Immergas de evacuare a gazelor de ardere.....	16	3.6	Defecte și cauzele lor.....	45
1.13 Tabele cu factorii de rezistență și lungimile echivalentei „SERIA VERDE”.....	17	3.7	Modificarea centralei în cazul schimbării tipului de gaz.....	45
1.14 Instalarea în exterior în loc parțial protejat.....	19	3.8	Setarea numărului de rotații ale ventilatorului.....	46
1.15 Instalarea în interiorul unui cadru încastrat cu admisie directă.....	21	3.9	Reglarea raportului aer-gaz.....	46
1.16 Instalarea kit-urilor orizontale concentrice.....	21	3.10	Controale care trebuie efectuate în urma schimbării tipului de gaz.....	46
1.17 Instalarea kit-urilor verticale concentrice.....	22	3.11	Programarea plăcii electronice.....	47
1.18 Instalarea kit-ului cu conducte separate.....	24	3.12	Funcții speciale protejate de parolă.....	51
1.19 Instalarea kit-ului adaptor C9.....	25	3.13	Funcția de încălzire a șapei.....	51
1.20 Întubarea coșurilor de fum sau a nișelor tehnice.....	27	3.14	Funcția de dezaerare automată (dI).....	51
1.21 Configurație de tip B cu cameră deschisă și tiraj forțat pentru interior.....	27	3.15	Funcția conducte de admisie/evacuare (Fu).....	51
1.22 Evacuarea gazelor de ardere în coșuri de fum.....	27	3.16	Funcția întreținere (MA).....	52
1.23 Coșuri de fum și terminale.....	28	3.17	Funcția “Coșar”.....	52
1.24 Tratarea apei de umplere a instalației.....	28	3.18	Funcționarea cu captatoare solare.....	52
1.25 Umplerea instalației.....	29	3.19	Funcția antiblocare pompă.....	52
1.26 Umplerea sifonului de colectare a condensatului.....	29	3.20	Funcția antiblocare a vanei cu trei căi.....	52
1.27 Punerea în funcțiune a instalației de gaz.....	29	3.21	Funcția anti-îngheț calorifere.....	52
1.28 Punerea în funcțiune a centralei (Pornirea).....	29	3.22	Demontarea mantalei.....	53
1.29 Pompa de circulație.....	29	4	Date tehnice.....	55
1.30 Componentele centralei.....	32	4.1	Putere calorică variabilă.....	55
1.31 Kit-uri disponibile la cerere.....	32	4.2	Parametrii combustiei.....	56
2 Instrucțiuni de utilizare și întreținere.....	33	4.3	Date tehnice.....	57
2.1 Avertizări generale.....	33	4.4	Legendă plăcuță date de identificare.....	58
2.2 Curățarea și întreținerea.....	35	4.5	Parametri tehnici pentru centrale cu funcție dublă (conform prevederilor Regulamentului 813/2013).....	59
2.3 Panoul de comandă.....	35	4.6	Fișa produsului (conform prevederilor Regulamentului 811/2013).....	61
2.4 Utilizarea centralei.....	36	4.7	Parametri pentru completarea fișei de ansamblu.....	63

Stimate Client,

Vă felicităm pentru alegerea unui produs de înaltă calitate Immergas, în măsură să vă asigure timp îndelungat confort și siguranță. În calitate de Client Immergas vă veți putea baza întotdeauna pe un Serviciu de Asistență Autorizat, calificat, pregătit și actualizat pentru a asigura eficiența centralei dvs. de-a lungul timpului. Citiți cu atenție paginile următoare: veți putea descoperi sugestii utile referitoare la utilizarea corectă a aparatului, a căror respectare va confirma satisfacția dvs. față de produsul Immergas.

Pentru eventuale intervenții de rutină sau întreținere ordinară, vă rugăm să vă adresați Centrelor Autorizate de Asistență: acestea dispun de componente originale și au avantajul unei pregătiri specifice asigurate direct de către producător.

AVERTIZĂRI CU CARACTER GENERAL

Prezentul manual conține informații importante, ce se adresează:

Instalatorului (secțiunea 1);

Utilizatorului (secțiunea 2);

Tehnicianului de întreținere (secțiunea 3).



- Utilizatorul trebuie să citească cu atenție instrucțiunile din cuprinsul secțiunii destinate acestuia (sect. 2).
- Utilizatorul trebuie să se limiteze la a efectua asupra aparatului exclusiv acele operațiuni ce îi sunt permise în mod expres și sunt descrise în secțiunea aferentă.
- Pentru instalarea aparatului, este obligatoriu să apelați la personal autorizat și specializat.
- Aceste instrucțiuni constituie o parte integrantă și importantă a produsului și trebuie puse la dispoziția noului utilizator, chiar și în cazul schimbării proprietarului sau preluării produsului.
- Acestea trebuie păstrate și consultate cu atenție, deoarece furnizează informații importante privind fazele de instalare, utilizare și întreținere.
- Instalațiile trebuie proiectate de către personal autorizat și profesional calificat conform prevederilor legilor în vigoare. Operațiunile de instalare și întreținere vor fi efectuate conform legislației în vigoare, urmând instrucțiunile producătorului, de către personal autorizat și specializat, care deține competențele tehnice necesare în domeniul instalațiilor, conform prevederilor legale.
- Instalarea sau montarea neadecvată a aparatului și/sau a componentelor, accesoriilor, kit-urilor și dispozitivelor Immergas poate cauza persoanelor, animalelor sau bunurilor o serie de probleme ce nu pot fi prevăzute a priori. Citiți cu atenție instrucțiunile puse la dispoziție împreună cu produsul pentru instalarea corectă a acestuia.
- Prezentul manual de instrucțiuni conține informații tehnice cu privire la instalarea produselor Immergas. În ceea ce privește celelalte aspecte legate de instalarea acestor produse (de ex.: securitatea la locul de muncă, protecția mediului înconjurător, prevenirea accidentelor), este obligatorie respectarea prevederilor legislației în vigoare și respectarea principiilor de bună practică.
- Toate produsele Immergas sunt protejate cu ambalaj adecvat pentru transport.
- Materialul trebuie depozitat la loc uscat și ferit de acțiunea agenților atmosferici.
- Se interzice instalarea unor produse care nu sunt intacte.
- Operațiunile de întreținere trebuie efectuate de personal tehnic autorizat ce reprezintă, din acest punct de vedere, o garanție a calificării și a profesionalismului.
- Aparatul trebuie utilizat doar în scopul pentru care a fost proiectat. Orice altă utilizare este considerată necorespunzătoare și deci potențial periculoasă.
- Se exclude orice responsabilitate contractuală sau extracontractuală a producătorului în caz de daune provocate de instalarea, utilizarea sau întreținerea greșită sau în caz de nerespectare a legislației tehnice în vigoare sau a instrucțiunilor din acest manual (sau oricum puse la dispoziție de producător), iar garanția aparatului își pierde valabilitatea.

Societatea **IMMERGAS S.p.A.**, cu sediul pe via Cisa Ligure 95 42041 Brescello (RE) declară că procesele de proiectare, fabricare și asistență post vânzare se desfășoară în conformitate cu prevederile normei **UNI EN ISO 9001:2015**.

Pentru mai multe detalii privind marca CE a produsului, trimiteți producătorului o cerere pentru a primi copia Declarației de conformitate. Specificați modelul aparatului și limba țării de utilizare.

Producătorul nu își asumă responsabilitatea pentru greșeli de tipar sau transcriere, rezervându-și dreptul de a aduce modificări fără preaviz propriilor documente tehnice și comerciale.

SIMBOLURI DE SIGURANȚĂ UTILIZATE.



PERICOL GENERAL

Respectați cu strictețe toate indicațiile aflate în partea laterală a pictogramei. Nerespectarea acestor indicații poate duce la apariția unor situații de risc, cu consecința unor posibile daune materiale, precum și a unor efecte dăunătoare asupra sănătății operatorului și utilizatorului în general.



PERICOL DE NATURĂ ELECTRICĂ

Respectați cu strictețe toate indicațiile aflate în partea laterală a pictogramei. Simbolul marchează componentele electrice ale aparatului sau, în prezentul manual, indică acțiuni ce pot provoca riscuri de natură electrică.



COMPONENTE ÎN MIȘCARE

Simbolul marchează componentele în mișcare ale aparatului, ce pot provoca riscuri.



SUPRAFETE FIERBINȚI

Simbolul marchează acele componente ale mașinii, cu suprafețe cu temperaturi ridicate ce pot provoca arsuri.



SUPRAFETE TĂIOASE

Simbolul marchează componentele sau părțile aparatului care, prin contact, pot provoca leziuni prin tăiere.



LEGAREA LA MASĂ

Simbolul marchează punctul de pe aparat pentru legarea la masă.



CITIȚI ȘI ÎNȚELEGEȚI INSTRUCȚIUNILE

Citiți și înțelegeți instrucțiunile de utilizare a aparatului, înainte de efectuării oricărei operațiuni, respectând cu strictețe indicațiile respective.



INFORMAȚII

Indică recomandări utile sau informații suplimentare.



La finalul perioadei de viață utilă a aparatului, utilizatorul are obligația de a nu-l elimina împreună cu deșeurile menajere și de a-l preda unor centre autorizate de colectare.

ECHIPAMENTE INDIVIDUALE DE PROTECȚIE.



MĂNUȘI DE PROTECȚIE



ECHIPAMENTE DE PROTECȚIE A OCHILOR



ÎNCĂLȚĂMINTE DE PROTECȚIE

1 INSTALAREA CENTRALEI.

1.1 RECOMANDĂRI PENTRU INSTALARE.

ATENȚIE:

operatorii care efectuează operațiunile de instalare și întreținere a aparatului au obligația de a purta echipamentele individuale de protecție prevăzute de legislația în vigoare în materie.



Centrala termică Victrix Tera a fost proiectată numai pentru instalarea pe perete, pentru încălzirea spațiilor și prepararea de apă caldă de consum pentru uz casnic sau similar.



Locul de instalare al aparatelor și al accesoriilor Immergas trebuie să aibă caracteristicile (tehnice și structurale) care să permită (în condiții de siguranță, eficiență și accesibilitate):

- instalarea (conform prevederilor legislației și normelor tehnice în vigoare);
- operațiunile de întreținere (inclusiv cele programate, periodice, ordinare, extraordinare);
- mutarea (până în exterior într-un loc special prevăzut pentru încărcarea și transportul aparatelor și componentelor), precum și eventuala înlocuire a acestora cu aparate și/sau componente echivalente.

Peretele trebuie să fie neted, fără proeminențe și denivelări pentru a nu permite accesul din partea posterioară. Nu au fost proiectate pentru instalații pe batiuri sau pardoseli (Fig. 1). Modificând tipul de instalație se modifică și clasificarea centralei, mai precis:

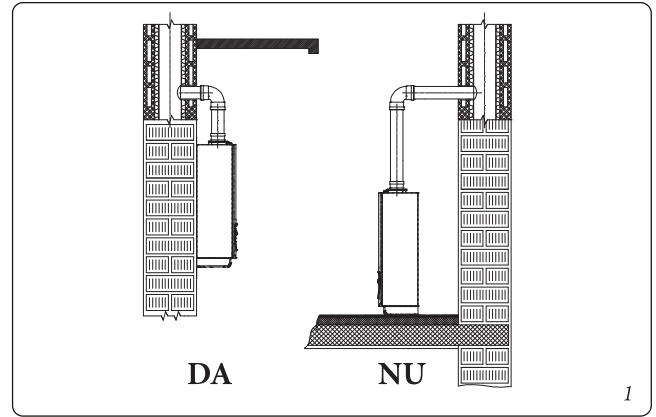
- Centrala de tip B₂₃ sau B₅₃ dacă este instalată folosindu-se elementul terminal special pentru admisia aerului direct din locul în care este instalată centrala.
- Centrală de tip C dacă este instalată folosindu-se conducte concentrice sau alte tipuri de conducte pentru centrale cu cameră etanșă, pentru admisia aerului și evacuarea gazelor de ardere.

Aparatele pe gaz Immergas trebuie instalate numai de către o societatea calificată și autorizată.

Instalarea trebuie realizată conform prevederilor normelor și legislației în vigoare, respectând normele și indicațiile tehnice.

ATENȚIE:

Se interzice instalarea unor centrale demontate și dezasamblate de pe alte instalații. Producătorul nu își asumă responsabilitatea pentru eventualele daune cauzate de centrale demontate de pe alte instalații și nici pentru eventualele neconformități ale acestor aparate.



ATENȚIE:

verificați condițiile mediului de funcționare pentru toate componentele utilizate în vederea instalării, consultând valorile indicate în tabelul cu date tehnice din prezentul manual.



ATENȚIE:

În caz de alimentare cu GPL, instalarea centralei Victrix Tera trebuie să se realizeze în conformitate cu prevederile pentru gazele având densitate mai mare decât aerul (vă reamintim, cu titlu exemplificativ și nu exhaustiv, că se interzice instalarea de aparate alimentate cu gazele sus-menționate, în încăperi cu pardoseală a cărei cote este sub cota solului).



ATENȚIE:

în cazul operațiunilor de instalare a unui kit sau de întreținere a aparatului, realizați mai întâi golirea circuitelor instalației de încălzire și de apă caldă de consum, pentru a nu compromite siguranța electrică a aparatului (Cap. 2.10).



Înainte de a instala aparatul, verificați ca acesta să fi fost livrat complet; dacă nu sunteți siguri de acest lucru, adresați-vă imediat furnizorului. Elementele ambalajului (cleme, cuie, saci din plastic, polistiren expandat etc.) nu trebuie lăsate la îndemâna copiilor, deoarece reprezintă surse de pericol.



În cazul în care aparatul este montat între corpuri de mobilier, trebuie să vă asigurați că există suficient spațiu pentru lucrările normale de întreținere; este recomandat să lăsați un spațiu de 2÷3 cm între cadrul centralei și pereții mobilierului. Deasupra și dedesubtul centralei trebuie lăsat un spațiu suficient de mare pentru a permite intervențiile asupra racordurilor hidraulice și asupra conductelor de admisie și evacuare (Fig. 3).

De asemenea, este important ca grilajele de admisie și terminalele de evacuare să nu fie înfundate.



Se recomandă să se verifice, cu ajutorul prizelor pentru măsurarea aerului, dacă gazele de ardere nu sunt recirculate (concentrație max. permisă de CO₂ de 0,5%).

Nu lăsați obiecte inflamabile în apropierea aparatului (hârtie, cârpe, plastic, polistiren, etc.).

Distanța minimă dintre conductele de evacuare și materialele inflamabile trebuie să fie de cel puțin 25 cm.

Nu depozitați aparate electrocasnice sub centrală deoarece acestea pot fi deteriorate în cazul declanșării supapei de siguranță, a sifonului de evacuare sau în caz de pierderi prin racordările hidraulice; în caz contrar producătorul nu poate fi considerat responsabil pentru eventualele daune provocate produselor electrocasnice.

Se recomandă, de asemenea, din motivele enumerate mai sus, să nu așezați obiecte de mobilier, etc. sub centrală.

În caz de defecțiuni, avarii sau mod de funcționare incorect, aparatul trebuie oprit și trebuie solicitată intervenția unei societăți autorizate (de exemplu Centrul Autorizat de Asistență Tehnică, care dispune de pregătirea tehnică specifică și de piese de schimb originale). Nu efectuați singuri nicio intervenție sau tentativă de reparație.

Orice modificare adusă aparatului ce nu a fost descrisă în mod expres în această secțiune a manualului este strict interzisă.

Norme de instalare:



- această centrală poate fi instalată în exterior, într-un spațiu parțial protejat. Prin spațiu parțial protejat se înțelege acel loc în care centrala nu este expusă acțiunii directe a precipitațiilor atmosferice (ploaie, zăpadă, grindină, etc.).

Acest tip de instalație este permisă numai când legislația în vigoare în țara de destinație a aparatului o permite.

- Se interzice instalarea aparatelor ce funcționează cu gaz, cu conducte de evacuare a gazelor de ardere și conducte de admisie a aerului pentru întreținerea arderii, în încăperi ce prezintă risc de incendiu (de exemplu: garaje, boxe) și în încăperi potențial periculoase.

- Se interzice instalarea deasupra plitelor de gătit.



- Se interzice instalarea în următoarele încăperi / spații ce reprezintă spații comune din clădirile de locuințe, scări interioare sau alte elemente ce reprezintă căi de evacuare (de ex: paliere, holuri).

- De asemenea, se interzice instalarea în încăperi/spații ce reprezintă spații comune ale clădirilor de locuințe precum: subsoluri, holuri, poduri, mansarde nelocuibile etc., cu excepția situațiilor în care există alte prevederi în acest sens în legislația în vigoare la nivel local.

- Aceste centrale nu pot fi instalate pe pereți realizați din materiale combustibile.

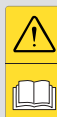
N.B.: instalarea kitului cu cadru îngropat în perete trebuie să asigure o susținere stabilă și sigură a centralei. Kit-ul ramei încastrabile asigură o susținere corespunzătoare doar dacă este inserat corect (după regulile unei bune tehnici) urmând instrucțiunile din propria foaie de instrucțiuni. Rama încastrabilă pentru centrală nu este o structură portantă și nu poate înlocui peretele eliminat, este deci necesară verificarea poziționării în interiorul peretelui. Din motive de siguranță împotriva eventualelor dispersări este necesară tencuirea locașului de poziționare a centralei în perete zidit.



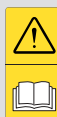
N.B.: instalarea centralei pe perete trebuie să garanteze o susținere stabilă și sigură a acesteia. Diblurile (dotare de serie) livrate împreună cu centrala trebuie folosite exclusiv pentru fixarea acesteia pe perete; diblurile pot asigura o susținere adecvată numai dacă sunt introduse corect (conform principiilor de bună practică), în pereți construiți din cărămizi pline sau semi-pline. În cazul pereților realizați din cărămizi sau blocuri perforate, al pereților despărțitori cu rezistență redusă sau în cazul unor alte tipuri de zidării, în afară de cele indicate, este necesar să efectuați o verificare statică prealabilă a sistemului de susținere.



Aceste centrale au rolul de a încălzi apa la o temperatură inferioară celei de fierbere la presiune atmosferică. Trebuie să fie racordate la o instalație de încălzire și la o rețea de distribuție a apei de consum adecvată performanței și puterii acestora.



Risc de daune provocate de coroziune, cauzat de aerul pentru întreținerea arderii și de ambianța necorespunzătoare.



Spray-urile, solvenții, detergenții pe bază de clor, vopselele, adezivii, compușii pe bază de amoniac, pulberile și alte produse asemănătoare pot cauza coroziunea produsului și a conductei de evacuare gaze de ardere.

- Verificați ca pe linia de alimentare cu aer pentru întreținerea arderii să nu fie urme de clor, sulf, pulberi etc.

- Asigurați-vă că în locul de instalare nu sunt depozitate substanțe chimice.

- Dacă doriți să instalați produsul în saloane cosmetice, ateliere de vopsitorie, ateliere de tâmplărie, firme de curățenie sau alte spații similare, pentru instalare alegeți o încăpere separată, în care să se asigure o alimentare cu aer pentru întreținerea arderii, care să nu conțină substanțe chimice.

- Asigurați-vă că aerul pentru întreținerea arderii nu este alimentat prin coșuri de fum care în prealabil au fost folosite pentru centrale pe motorină sau pentru alte aparate de încălzit. Practic, acestea din urmă pot cauza formarea de depuneri de funingine în coșul de fum.

Risc de pagube materiale, din cauza spray-urilor și lichidelor utilizate pentru detectarea scurgerilor



Spray-urile și lichidele utilizate pentru detectarea scurgerilor înfundă orificiul de reper (P1-Fig. 40) de pe vana de gaz, avariind-o iremediabil.

În timpul operațiunilor de instalare și reparație, nu pulverizați spray-uri sau lichide în partea superioară a vanei de gaz (partea corespunzătoare legăturilor electrice)

Umplerea sifonului de colectare a condensatului.



Este posibil ca, la prima pornire a centralei, din conducta de evacuare a condensatului să se degaje produse rezultate în urma combustiei. Verificați ca, după o funcționare de câteva minute, din conducta de evacuare a condensatului să nu se mai degaje gaze de ardere, rezultate în urma combustiei.

Aceasta înseamnă că sifonul s-a umplut până la înălțimea corectă cu condensat și nu mai permite ieșirea gazelor de ardere.

ATENȚIE:



- Centralele cu cameră deschisă de tip B nu trebuie instalate în încăperi în care se desfășoară activități comerciale, meșteșugărești sau industriale în care se utilizează produse ce pot să degaje vapori sau substanțe volatile (de ex. vapori de acizi, adezivi, vopsele, solvenți, combustibili etc.), precum și pulberi (de ex. praful rezultat din prelucrarea lemnului, pulbere de carbon, de ciment etc.) care pot duce la deteriorarea componentelor aparatului, compromițând funcționarea acestuia.

- În configurația B₂₃ și B₅₃ în cazul în care nu există alte prevederi în acest sens, în legislația în vigoare la nivel local, centralele nu trebuie instalate în dormitoare, în băi, toalete sau garsoniere. În plus, nu trebuie instalate în încăperi în care există generatoare de căldură cu combustibil solid și în încăperi care comunică cu acestea.

- Încăperile în care se instalează centrala trebuie să fie în permanență aerisite, conform prevederilor legislației în vigoare la nivel local (cel puțin 6 cm² pentru fiecare kW de putere termică instalată, pe lângă majorările necesare în cazul prezenței unor aspiratoare electromecanice sau a altor dispozitive ce pot cauza depresurizarea încăperii de instalare).

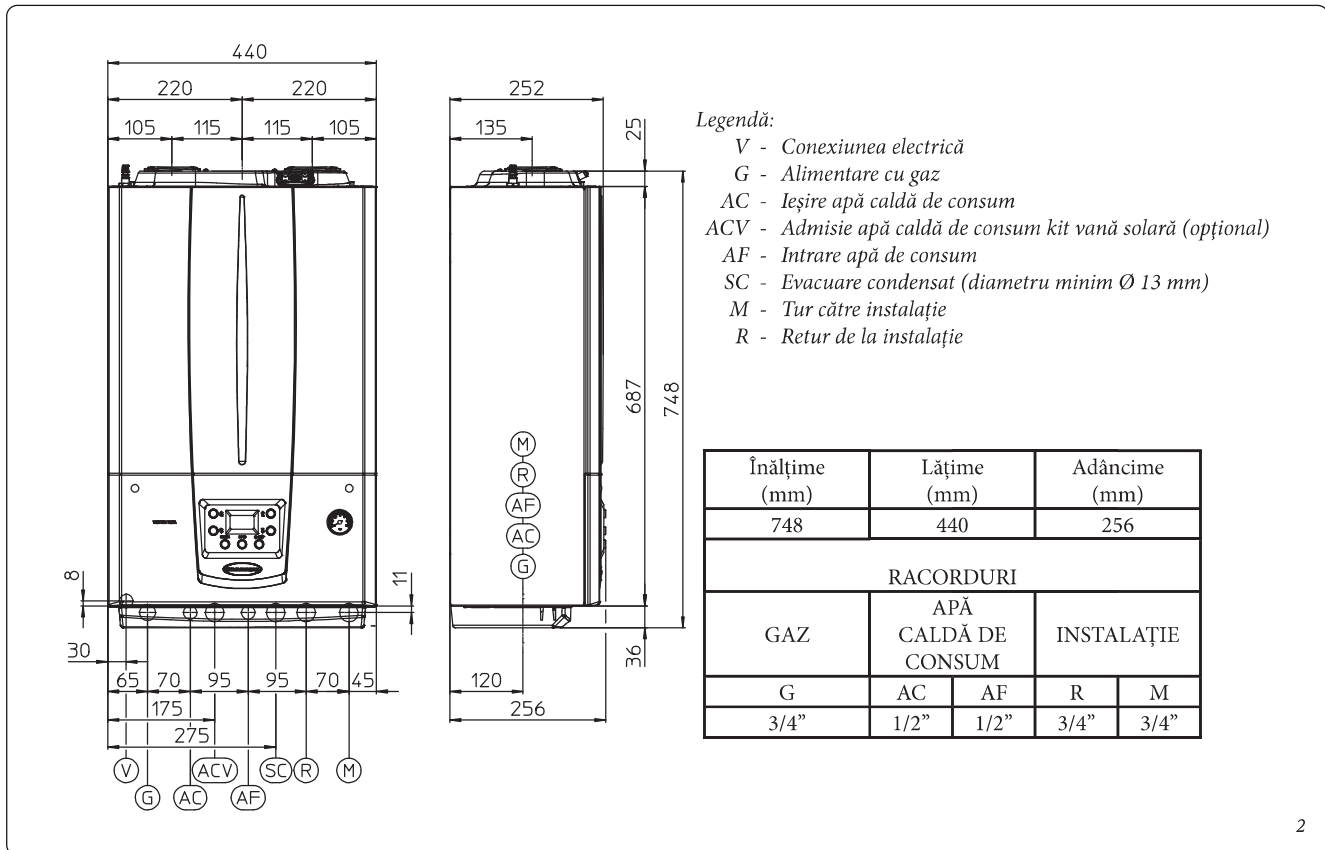
- se recomandă instalarea aparatelor în configurația B₂₃ sau B₅₃ în locuri care nu sunt utilizate ca locuințe și sunt în permanență ventilate.

ATENȚIE:



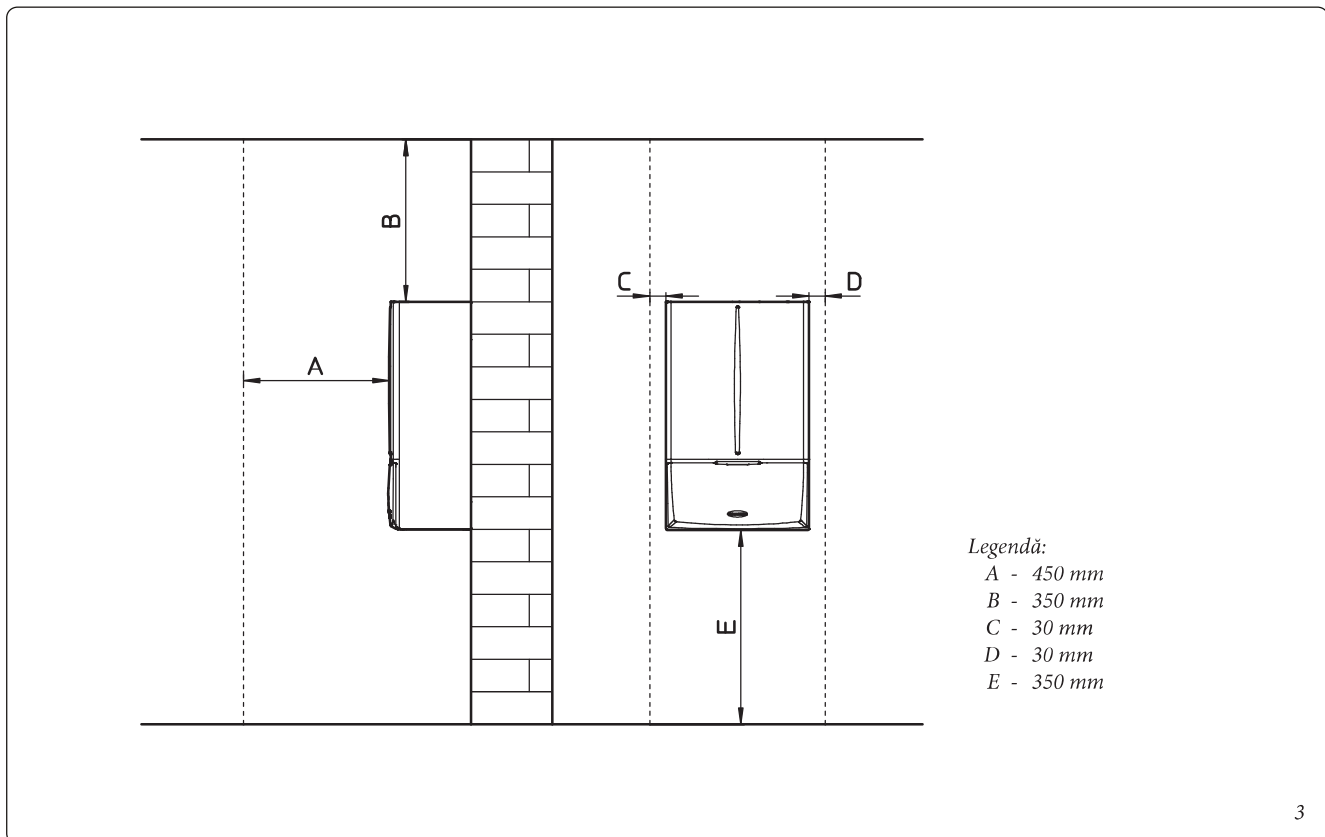
Nerespectarea celor de mai sus duce la asumarea de responsabilități personale și la pierderea garanției.

1.2 DIMENSIUNILE PRINCIPALE.



2

1.3 DISTANȚE MINIME DE INSTALARE.



3

INSTALATOR

UTILIZATOR

TEHNICIAN ÎNTREȚINERE

1.4 PROTECȚIA ÎMPOTRIVA ÎNGHEȚULUI. Temperatură minimă -5°C.



Centrala este dotată standard cu o funcție de protecție împotriva înghețului care prevede punerea în funcțiune a pompei și a arzătorului, atunci când temperatura apei din interiorul său coboară sub 4 °C.

În aceste condiții, centrala este protejată împotriva înghețului până la o temperatură a mediului ambiant de -5 °C.

Temperatură minimă -15°C.

În cazul în care centrala este instalată într-o încăpere în care temperatura coboară sub -5°C, este posibil ca aparatul să înghețe.

Pentru a evita riscul de îngheț respectați următoarele instrucțiuni :

- protejați circuitul de încălzire împotriva înghețului prin introducerea în interiorul acestuia a unui lichid antiîngheț de bună calitate, special pentru instalații termice și garantat de producător ca neprovocând daune schimbătorului și altor componente ale centralei. Lichidul antiîngheț nu trebuie să fie dăunător sănătății. Respectați cu strictețe instrucțiunile producătorului lichidului în ceea ce privește concentrația care trebuie utilizată în funcție de temperatura minimă prevăzută.

N.B.: utilizarea de glicol în exces poate compromite buna funcționare a aparatului.

- Trebuie obținută o soluție apoasă cu clasa de posibilă poluare a apei 2 (EN 1717:2002).

- Circuitele de încălzire ale centralelor Immergas sunt realizate din materiale capabile să reziste la uzura provocată de lichide antiîngheț pe bază de glicoli etilenici și propilenici (în cazul în care amestecurile sunt realizate conform instrucțiunilor).

- Pentru informații privind durata și eliminarea produsului, respectați informațiile producătorului lichidului.

- Protejați circuitul de apă caldă de consum împotriva înghețului, cu ajutorul accesoriului disponibil la cerere (kit anti-îngheț) compus dintr-o rezistență electrică, din cablajul aferent și dintr-un termostat de comandă (citiți cu atenție instrucțiunile de montare din cutia kit-ului accesoriu).

În aceste condiții, centrala este protejată împotriva înghețului până la o temperatură de -15°C.

Protecția centralei împotriva înghețului (atât la -5°C cât și la -15°C) este asigurată numai dacă:

- centrala este corect racordată la circuitele de alimentare cu gaz și curent electric;
- centrala este alimentată în mod constant;
- centrala nu este pe regim "off".
- centrala nu este pe anomalie (Cap. 2.5);
- componentele esențiale ale centralei și/sau ale kit-ului anti-îngheț nu sunt pe avarie.

Garanția aceasta nu acoperă daunele datorate întreruperii alimentării cu energie electrică sau nerespectării indicațiilor de mai sus.

N.B.: în cazul instalării centralei în locuri în care temperatura coboară sub 0°C, este necesară izolarea conductelor de racordare la circuitul de apă caldă de consum și de încălzire.



N.B.: sistemele de protecție împotriva înghețului descrise în prezentul capitol au exclusiv rolul de a proteja centrala. Prezența acestor funcții și dispozitive nu exclude posibilitatea înghețării unor părți ale instalației sau ale circuitului de apă caldă de consum, aflate în afara centralei.

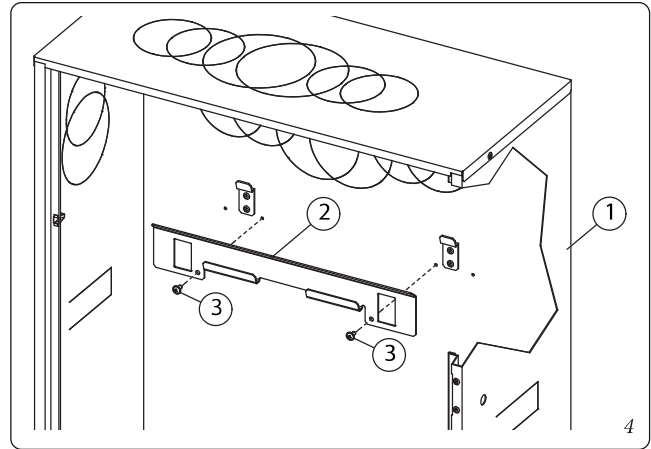
1.5 INSTALARE ÎN INTERIORUL CADRULUI DE SUSȚINERE ÎNCORPORABIL (OPȚIONAL).

Centrala este prevăzută pentru instalarea în interiorul unui cadru încadrat Immergas (livrat ca și opțional). Componentele necesare pentru acest tip de instalare (suporturi și colțare) trebuie achiziționate ca și kit opțional.

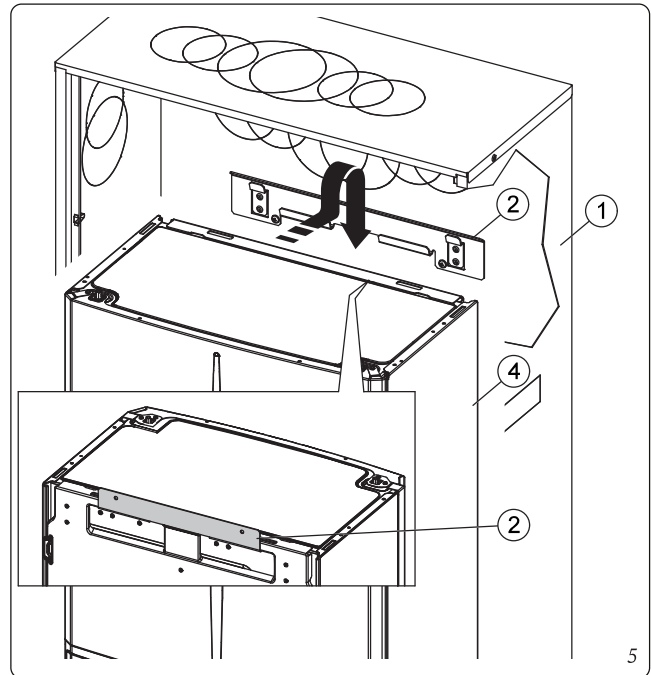
Pentru montare procedați după cum urmează:

- Montați suportul (2) în interiorul cadrului încadrat și fixați-l cu ajutorul șuruburilor (3) în găurile prevăzute în acest scop (Fig. 4).
- Agățați centrala (4) pe suport (2) (Fig. 5).
- Fixați centrala (4) pe colțarele montate (5) și fixate cu șuruburile corespunzătoare (6) (Fig. 6).

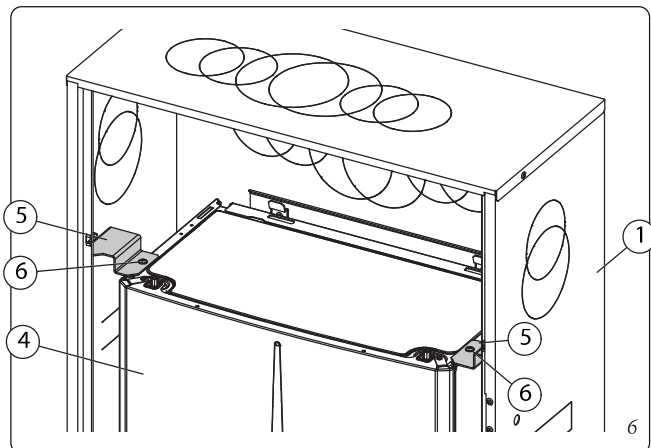
Colțarele (5) utilizate pentru centrarea centralei pe cadru și menținerea fixă a acestora sunt de tipul „cu opritor” (1) așadar nu este necesară fixarea acestora pe cadru.



INSTALATOR



UTILIZATOR



TEHNICIAN ÎNTREȚINERE

1.6 GRUPUL DE RACORDARE A CENTRALEI.

Grupul de racordare, compus din toate elementele necesare pentru efectuarea racordărilor hidraulice și de gaz ale aparatului este livrat ca și kit opțional; realizați racordările conform indicațiilor din Fig. 7 și în funcție de tipul de instalare ce se realizează.

1.7 RACORDAREA LA CONDUCTA DE GAZ.

Centralele noastre au fost proiectate pentru a funcționa cu gaz metan (G20) și G.P.L. Conducta de alimentare trebuie să fie egală sau mai mare decât racordul centralei 3/4" G.

ATENȚIE:

Înainte de a efectua racordarea la rețeaua de gaz, curățați cu atenție interiorul tuturor conductelor instalației de alimentare cu combustibil, pentru a elimina eventualele reziduuri ce pot compromite buna funcționare a centralei. Trebuie, de asemenea, verificat ca gazul distribuit să corespundă cu cel pentru care a fost proiectată centrala (a se vedea plăcuța de timbru aplicată pe centrală). Dacă acestea sunt diferite este necesară adaptarea la alt tip de gaz (a se vedea modificarea aparatelor în cazul schimbării tipului de gaz). Este importantă verificarea presiunii dinamice a rețelei (metan sau G.P.L.) care va fi utilizată pentru alimentarea centralei; acesta trebuie să fie conformă cu prevederile normei EN 437 și anexele corespunzătoare, deoarece, în cazul în care nu este suficientă ar putea influența puterea centralei, provocând neplăceri utilizatorului. Asigurați-vă ca racordarea robinetului de gaz să fie efectuată corect.



Conform legislației în vigoare, asigurați-vă că în amonte de fiecare legătură dintre aparat și instalația de gaz este instalat un robinet de alimentare. Acest robinet, dacă este livrat de producătorul aparatului, poate fi racordat direct la aparat (așadar în aval de conductele ce alcătuiesc legătura dintre instalație și aparat), conform instrucțiunilor producătorului.

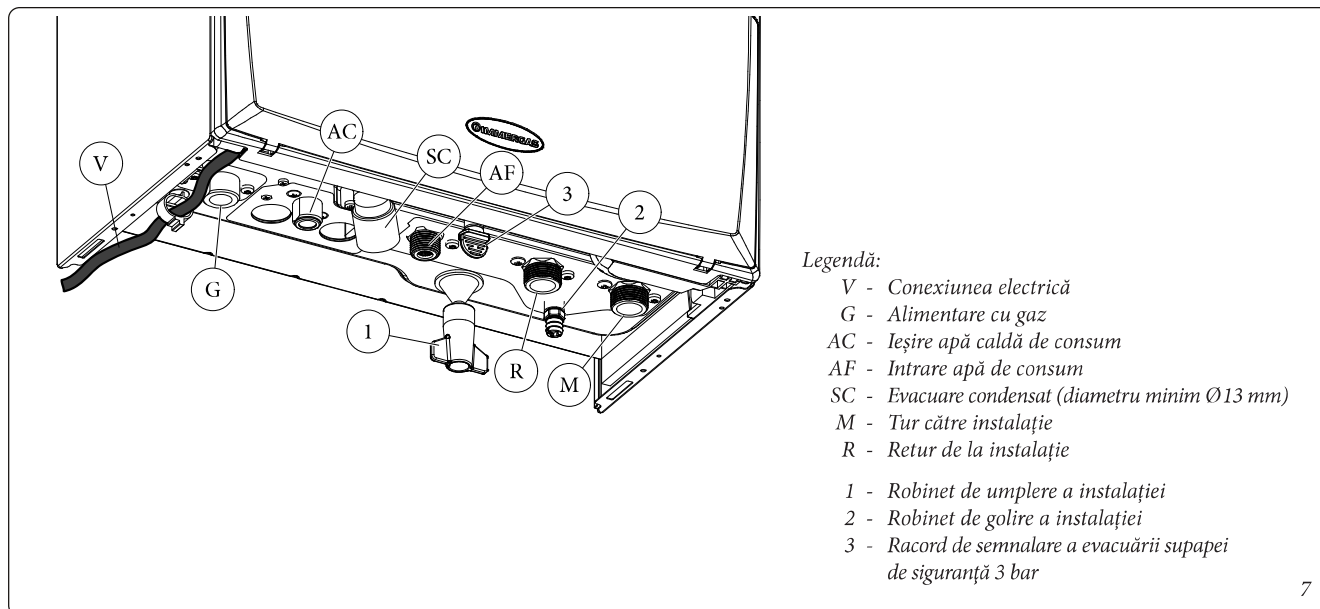


Grupul de racordare Immergas, livrat ca un kit opțional, include și robinetul de alimentare cu gaz, iar instrucțiunile pentru instalarea acestuia sunt livrate împreună cu kitul. În orice caz, trebuie să vă asigurați că robinetul de alimentare cu gaz este racordat corect.

Conducta de admisie a gazului combustibil trebuie să fie corect dimensionată, conform prevederilor normelor în vigoare, atât pentru a garanta debitul necesar de gaz către arzător și în condiții de funcționare la putere maximă a centralei, cât și pentru a asigura performanțele aparatului (date tehnice). Sistemul de îmbinare trebuie să îndeplinească cerințele standardelor în vigoare (EN 1775).

ATENȚIE:

aparatul a fost proiectat pentru a funcționa cu gaz combustibil fără impurități; în caz contrar, se recomandă introducerea unor filtre speciale în amonte de aparat, cu scopul de a asigura puritatea combustibilului.



Rezervoare de stocare (în cazul alimentării de la un depozit de GPL).

- Se poate întâmpla ca rezervoarele noi de stocare a GPL să conțină reziduuri de gaz inert (azot) care pot reduce randamentul amestecului de GPL cu care este alimentat aparatul, provocând funcționarea necorespunzătoare a acestuia.
- Din cauza compoziției amestecului de GPL, este posibil ca în timpul perioadei de stocare în rezervoare, să se producă o stratificare a componentelor amestecului. Acest lucru poate provoca o variație a puterii calorice a amestecului distribuit aparatului și modificarea ulterioară a performanțelor acestuia.

1.8 RACORDĂRILE HIDRAULICE.

Înainte de a efectua legăturile centralei, pentru a nu pierde garanția modulului de condensare, spălați foarte bine instalația termică (conducte, calorifere etc.) cu produse decapante sau cu produse dezincrustante, ce au rolul de a elimina eventualele reziduuri care ar putea compromite buna funcționare a centralei.



Conform normelor tehnice în vigoare, se recomandă tratarea apei din instalația termică și de apă, cu scopul de a proteja instalația și aparatul împotriva depunerilor (de exemplu, depuneri de calcar), împotriva formării nămolului și a altor depuneri nocive. De asemenea, pentru a nu pierde garanția acordată schimbătorului, trebuie să se respecte prevederile din cuprinsul (Cap. 1.24).

Racordările hidraulice trebuie să fie realizate în mod rațional utilizând punctele de racordare aflate pe centrală.

ATENȚIE:



producătorul nu își asumă responsabilitatea în caz de daune cauzate de montarea unor dispozitive automate de umplere.

Pentru a satisface cerințele stabilite de norma EN 1717 cu privire la realizarea instalațiilor, mai exact cu privire la poluarea apei potabile, se recomandă utilizarea kit-ului antiretur IMMERGAS care va trebui montat în amonte de punctul de racordare a admisiei apei reci a centralei. Se recomandă, de asemenea, ca fluidul utilizat pentru transferul căldurii (ex. apă + glicol) introdus în circuitul primar al centralei (circuitul de încălzire), să aparțină categoriilor 1, 2 sau 3, definite de norma EN 1717.

Pentru a garanta rezistența în timp, caracteristicile și randamentul aparatului, se recomandă instalarea kit-ului "dozator de polifosfați", în cazul în care apa utilizată poate cauza formarea de depuneri de calcar.



Supapă de siguranță 3 bar.

Scurgerea supapei de siguranță (Poz. 3 Fig. 7) trebuie să fie dirijată întotdeauna către o pâlnie de evacuare. Prin urmare, cazul declanșării supapei, lichidul scurs va fi evacuat în rețeaua de canalizare.

Evacuare condensat.

Pentru evacuarea condensatului produs de aparat, acesta trebuie racordat la rețeaua de canalizare cu ajutorul unor conducte rezistente la condensatul acid, având un Ø intern de cel puțin 13 mm. Instalația de racordare a aparatului la rețeaua de canalizare trebuie să fie efectuată în așa fel încât să fie prevenită blocarea și înghețarea lichidului conținut. Înainte de punerea în funcțiune a aparatului verificați modul corect de evacuare a condensatului; după prima pornire verificați ca sifonul să fie plin cu condensat (Cap. 1.26). Respectați normele în vigoare și dispozițiile naționale și locale privind evacuarea apelor uzate.

În cazul în care evacuarea condensatului nu are loc în sistemul de evacuare a apelor reziduale, este necesară instalarea unui neutralizator de condensat care să garanteze respectarea parametrilor prevăzuți de legislația în vigoare.

INSTALATOR

UTILIZATOR

TEHNICIAN ÎNTREȚINERE

1.9 CONEXIUNILE ELECTRICE.

Aparatul are un grad de protecție IPX5D, iar siguranța electrică se obține numai atunci când acesta este conectat corect la o instalație eficientă de împământare, executată conform prevederilor normelor de siguranță în vigoare.

ATENȚIE:

producătorul nu își asumă responsabilitatea pentru daune aduse persoanelor sau bunurilor, provocate de neraccordarea centralei la linia de împământare și de nerespectarea normelor de referință.




- Deschiderea compartimentului de conexiuni de pe panoul de comandă (Fig. 8).

Pentru efectuarea conexiunilor electrice este suficient să deschideți compartimentul corespunzător conform indicațiilor de mai jos:

- Demontați mantaua (Fig. 54).
- Demontați capacul (b) după cum urmează:
 1. Desfaceți șurubul (a).
 2. Apăsați cele două cârlige aflate pe capacul compartimentului racordurilor.
 3. Scoateți capacul (b) de pe panoul de comandă (c).
- Acum aveți acces la regletă (d).

Verificați, de asemenea, ca instalația electrică să fie adecvată puterii maxime absorbite de aparat, după cum este indicată pe plăcuța de timbru aplicată pe aparat. Centralele sunt dotate cu cablu de alimentare de tip „X” special, fără ștecher.

ATENȚIE:

cablul de alimentare trebuie conectat la o rețea de 230 V ± 10% / 50 Hz respectându-se polaritatea L-N și împământarea . Pe această rețea trebuie să existe un întreruptor omnipolar cu clasa III de protecție la supratensiune, în conformitate cu regulile de instalare corectă.



Pentru protecția împotriva dispersiei de tensiune continuă, instalația trebuie prevăzută cu un dispozitiv de siguranță diferențial de tip A.

În cazul în care cablul de alimentare este avariât, adresați-vă unei societăți autorizate (de exemplu Serviciul Autorizat de Asistență Tehnică) pentru înlocuirea acestuia, pentru a evita orice riscuri.

Cablul de alimentare trebuie să respecte traseul prestabilit (Fig. 7).

În cazul în care este necesară înlocuirea siguranței fuzibile de rețea pe placa de reglare, și această operațiune va trebui să fie efectuată de personal autorizat: folosiți o siguranță fuzibilă de 3,15 A rapidă.

Pentru alimentarea generală a aparatului de la rețeaua electrică, nu este permisă utilizarea de adaptoare, prize multiple și prelungitoare.

Instalații care funcționează direct cu temperatură joasă.

Centrala poate alimenta direct o instalație cu temperatura joasă setând gama de reglare a temperaturii pe tur "t0" și "t1" (Cap. 3.11). În această situație se recomandă montarea kit-ului corespunzător de siguranță (opțional) alcătuit dintr-un termostat (cu temperatură reglabilă). Termostatul trebuie amplasat pe conducta de tur către instalație, la o distanță de cel puțin 2 metri față de centrală.

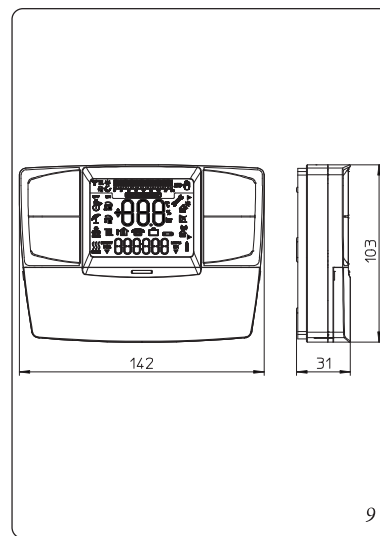
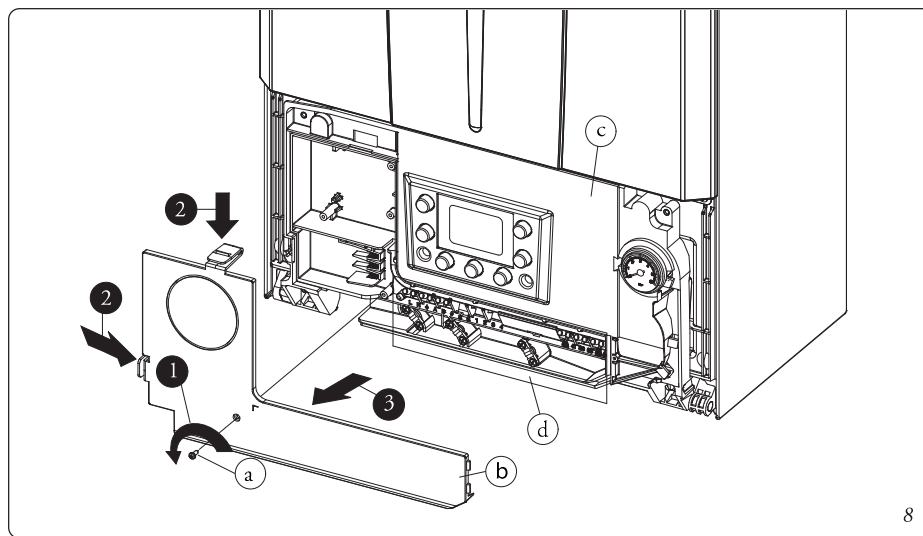
1.10 COMENZI DE LA DISTANȚĂ ȘI CRONOTERMOSTATE DE AMBIANȚĂ (OPȚIONAL).

Centrala este proiectată pentru a fi compatibilă cu cromotermostate sau comenzi de la distanță disponibile în kit-uri opționale (Fig. 9).

Toate cronotermostatele Immergas pot fi conectate cu ajutorul a 2 conductori. Citiți cu atenție instrucțiunile de montare și utilizare incluse în kit-ul accesoriu.

ATENȚIE:

întrerupeți alimentarea electrică a aparatului, înainte de a efectua orice legătură electrică.



• Cronotermostat digital Immergas On/Off.

Cronotermostatul permite:

- setarea a două valori de temperatură ambientală: una pentru zi (temperatură confort) și una pentru noapte (temperatură redusă);
- setarea unui program săptămânal cu patru porniri și opriri zilnice;
- selecția regimului de funcționare dorit, dintre diferitele variante posibile:
- mod de funcționare manual (cu reglarea temperaturii).
- mod de funcționare automat (cu programul setat).
- funcționare automată forțată (modificarea momentană a temperaturii programului automat).

Cronotermostatul este alimentat cu 2 baterii de 1,5V de tip LR 6 alcaline;

• Dispozitiv de comandă de la distanță Amico Remoto^{V2} (CAR^{V2}) cu funcție de cronotermostat de ambient.

Panoul comenzi la distanță CAR^{V2} permite utilizatorului, în afara funcțiilor ilustrate la punctul precedent, să aibă sub control și la îndemână, toate informațiile importante privind funcționarea aparatului și a instalației termice, cu posibilitatea de a modifica ușor parametrii setați în prealabil, fără a fi nevoie să se deplaseze în locul în care este instalat aparatul. Panoul este dotat cu sistem de autodiagnosticare și afișează pe display defectele de funcționare ale centralei. Cronotermostatul încorporat în panoul comenzii de la distanță permite ajustarea temperaturii de tur către instalație la necesitățile efective ale ambientului care trebuie încălzit, pentru a obține valoarea de temperatură dorită cu extremă precizie și pentru a reduce costurile de încălzire. CAR^{V2} este alimentat direct de la centrală prin intermediul celor 2 conductori utilizați pentru transmiterea de date între centrală și dispozitiv.

Conexiuni electrice comandă de la distanță Amico Remoto^{V2} sau cronotermostat On/Off (Opțional). *Operațiunile descrise în continuare se vor efectua după întreruperea alimentării cu tensiune a aparatului.* Termostatul sau Cronotermostatul On/Off trebuie conectat la bornele 44/40 și 41 după ce s-a eliminat puntea X40 (Fig. 39). Asigurați-vă că contactul termostatului On/Off este de tip "curat" adică independent de tensiunea de rețea, în caz contrar placa electronică de reglare va fi deteriorată. Eventualul dispozitiv de Comandă de la distanță Amico Remoto^{V2} trebuie să fie conectat la bornele 44/40 și 41, eliminând puntea X40 de pe placa electronică (Fig. 39). La centrală poate fi conectat numai un dispozitiv de comandă de la distanță.

În cazul utilizării dispozitivului de comandă de la distanță Amico Remoto^{V2} sau a unui cronotermostat On/Off oarecare, este obligatoriu să se realizeze două linii separate, conform legislației în vigoare în materie de instalații electrice. Conductele centralei nu trebuie utilizate ca prize de împământare a instalației electrice sau telefonice. Asigurați-vă de acest lucru înainte de efectuarea conexiunilor electrice ale centralei.



1.11 SONDA DE TEMPERATURĂ PENTRU EXTERIOR (OPȚIONALĂ).

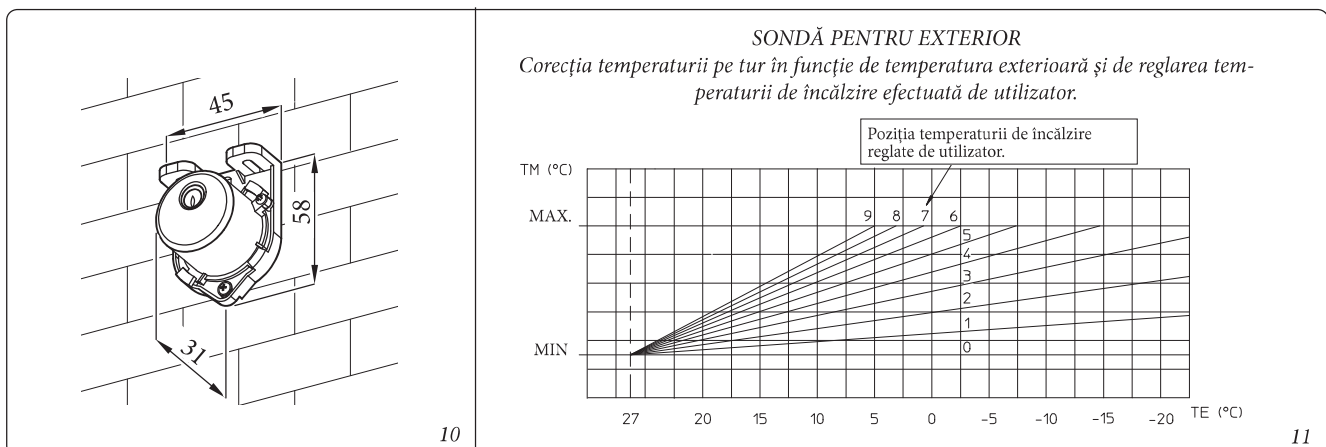
Centrala permite montarea unei sonde pentru exterior (Fig. 10) care este disponibilă ca un kit opțional. Pentru montarea sondei pentru exterior consultați fișa cu instrucțiuni.

Sonda poate fi conectată direct la placa electrică a centralei și permite reducerea automată a temperaturii maxime pe tur către instalație în momentul în care crește temperatura exterioară, cu scopul de a adapta căldura trimisă în funcție de temperatura exterioară. Sonda pentru exterior acționează întotdeauna atunci când este conectată, independent de prezența sau de tipul de cronotermostat utilizat și poate funcționa în combinație cu ambele cronotermostate Immergas. Corelația dintre temperatura pe tur către instalație și temperatura exterioară este determinată de poziția butonului selector aflat pe panoul de comandă al centralei (sau pe panoul de comandă al CAR^{V2}, dacă este conectat la centrală) în funcție de curbele reprezentate în diagramă (Fig. 11). Conectați sonda pentru exterior la bornele 38 și 39 aflate pe regleta montată pe panoul de comandă al centralei (Fig. 39).

INSTALATOR

UTILIZATOR

TEHNICIAN ÎNȚEȚINERE



10

11

1.12 SISTEME IMMERGAS DE EVACUARE A GAZELOR DE ARDERE.

Immergas vă pune la dispoziție, separat de centrale, diferite soluții pentru instalarea terminalelor de admisie a aerului și de evacuare a gazelor de ardere; centrala nu poate fi pusă în funcțiune fără aceste terminale.

ATENȚIE:

centrala trebuie să fie instalată numai împreună cu un sistem pentru admisia aerului și pentru evacuarea gazelor de ardere la vedere sau care să poată fi verificat, realizat din material plastic, marca Immergas "Seria Verde", cu excepția configurației C6, conform prevederilor legislației în vigoare și standardelor de omologare a produsului.

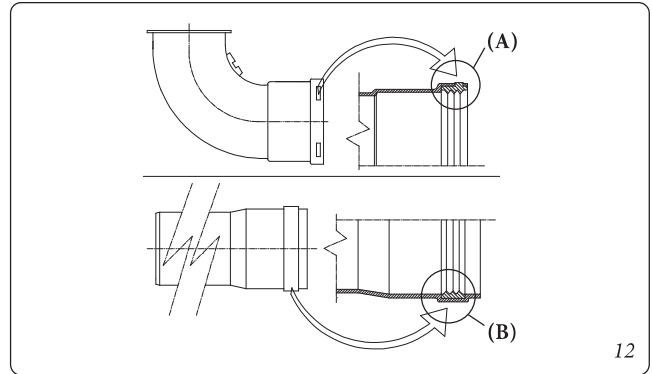
Aceste conducte de admisie și evacuare pot fi recunoscute printr-un marcaj de identificare, ce conține următoarea precizare: "numai pentru centrale cu condensare".

Conductele din material plastic nu pot fi instalate în exterior pe lungimi mai mari de 40 cm, fără protecție adecvată împotriva razelor UV și a agenților atmosferici.

• Factori de rezistență și lungimi echivalente.

Fiecare componentă a conductelor de admisie și evacuare are un *Factor de rezistență* obținut în urma unor probe experimentale și indicat în tabelul de mai jos. Factorul de rezistență al fiecărei componente este independent de tipul de centrală pe care este instalat și are o valoare adimensională. Acesta este, în schimb, influențat de temperatura fluidelor care trec prin interiorul conductei și se modifică în funcție de folosirea pentru admisia aerului sau evacuarea gazelor de ardere. Fiecare componentă individuală are o rezistență care corespunde unei anumite lungimi în metri a conductei cu același diametru; așa numita *lungime echivalentă*, rezultată din raportul dintre Factorii de rezistență. **Toate centralele au un Factor de rezistență maxim obținut prin metode experimentale, egal cu 100.**

Factorul de rezistență maxim admis corespunde rezistenței obținute cu lungimea maximă admisă a conductelor în cazul tuturor tipurilor de kit-uri terminale. Aceste informații permit efectuarea de calcule pentru a verifica posibilitatea realizării celor mai diverse configurații ale conductelor de admisie aer / evacuare gaze de ardere.



N.B.: pentru a dimensiona conducta de fum folosind componente comerciale, consultați tabelul parametrilor de combustie (Cap. 4.2).

• **Poziționarea garniturilor (de culoare neagră) pentru conductele de admisie și evacuare din "seria verde".** Acordați atenție la interpunerea garniturii corecte (pentru coturi sau prelungitoare) (Fig. 12):

- garnitură (A) cu fante, de utilizat pentru coturi;
- garnitură (B) fără fante, de utilizat pentru conductele prelungitoare.

N.B.: eventual, pentru a facilita cuplarea, presărați talc pe componente.

• **Îmbinarea prin cuplare a conductelor prelungitoare și a cotelor concentrice.**

Pentru a monta eventuale prelungitoare cu cuplare pe alte elemente ale conductelor de admisie și evacuare, trebuie să procedați în felul următor: introduceți conducta concentrică sau cotul concentric cu capătul tătă (neted) în capătul mamă (cu garnitură cu umăr) al elementului instalat anterior și împingeți până la capăt, pentru a obține etanșeitatea și îmbinarea perfectă a elementelor.

N.B.: atunci când este necesară scurtarea elementului terminal de evacuare și/sau a țevii prelungitoare concentrice, țineți cont de faptul că întotdeauna conducta internă trebuie să iasă în afară cu 5 mm față de conducta externă.

N.B.: pentru siguranța dvs. se recomandă să nu obturați, nici măcar provizoriu, terminalul de admisie/evacuare a gazelor de ardere al centralei.

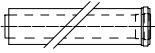
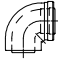

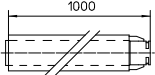
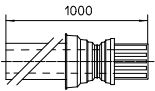
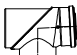
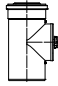
Trebuie să vă asigurați că diferitele elemente ale sistemului de evacuare a gazelor de ardere sunt montate în așa fel încât să nu permită fisurarea elementelor îmbinate, mai ales în conducta de evacuare a gazelor de ardere pe configurația cu kit cu conducte separate, cu diametru de 80. În cazul în care condiția de mai sus nu este îndeplinită, va trebui să utilizați kitul special de benzi anti-fisurare.



N.B.: în timpul instalării conductelor orizontale trebuie să pás-trați o înclinație minimă a acestora de 3% către centrală și să montați la fiecare 3 metri un colier cu diblu.

• **Instalarea în interiorul unui cadru de susținere îngropat.** Pe acest regim, montați conductele de admisie/evacuare în funcție de propriile exigențe utilizând porțiunile pre-formate aflate pe cadru pentru a ieși în afara gabariturii acestuia.

1.13 TABELE CU FACTORII DE REZISTENȚĂ ȘI LUNGIMILE ECHIVALENTEI „SERIA VERDE”.

TIPUL CONDUCTEI		Factor de Rezistență (R)	Lungime echivalentă în m de conductă concentrică Ø 80/125
Conductă concentrică Ø 80/125 1m		2,1	1
Cot 90° concentric Ø 80/125		3,0	1,4
Cot 45° concentric Ø 80/125		2,1	1
Terminal complet de admisie-evacuare concentric orizontal Ø 80/125		2,8	1,3
Terminal complet de admisie-evacuare concentric vertical Ø 80/125		3,6	1,7
Cot 90° concentric Ø 80/125 cu gură de vizitare		3,4	1,6
Conductă cu gură de vizitare Ø 80/125		3,4	1,6

INSTALATOR

UTILIZATOR

TEHNICIAN ÎNTREȚINERE

TIPUL CONDUCTEI		Factor de Rezistență (R)	Lungime echivalentă în metri de conductă concentrică Ø 60/100	Lungime echivalentă în metri de conductă Ø 80	Lungime echivalentă în metri de conductă Ø 60	Lungime echivalentă în metri de conductă concentrică Ø 80/125
Conductă concentrică Ø 60/100 m 1		Admisie și evacuare 6,4	1 m	Admisie 7,3 m Evacuare 5,3 m	Evacuare 1,9 m	3,0 m
Cot 90° concentric Ø 60/100		Admisie și evacuare 8,2	1,3 m	Admisie 9,4 m Evacuare 6,8 m	Evacuare 2,5 m	3,9 m
Cot 45° concentric Ø 60/100		Admisie și evacuare 6,4	1 m	Admisie 7,3 m Evacuare 5,3 m	Evacuare 1,9 m	3,0 m
Terminal complet de admisie- evacuare concentric orizontal Ø 60/100		Admisie și evacuare 15	2,3 m	Admisie 17,2 m Evacuare 12, m 5	Evacuare 4,5 m	7,1 m
Terminal de admisie - evacuare concentric orizontal Ø 60/100		Admisie și evacuare 10	1,5 m	Admisie 11,5 m Evacuare 8,3 m	Evacuare 3,0 m	4,7 m
Terminal complet de admisie - evacuare concentric vertical Ø 60/100		Admisie și evacuare 16,3	2,5 m	Admisie 18,7 m Evacuare 13,6 m	Evacuare 4,9 m	7,7 m
Terminal de admisie - evacuare concentric vertical Ø 60/100		Admisie și evacuare 9	1,4 m	Admisie 10,3 m Evacuare 7,5 m	Evacuare 2,7 m	4,3 m
Conductă Ø 80 1 m		Admisie 0,87	0,1 m	Admisie 1,0 m	Evacuare 0,4 m	0,4 m
		Evacuare 1,2	0,2 m	Evacuare 1,0 m		0,5 m
Terminal complet aspirație Ø 80 m 1		Admisie 3	0,5 m	Admisie 3,4 m	Evacuare 0,9 m	1,4 m
Terminal de admisie Ø 80 Terminal de evacuare Ø 80		Admisie 2,2	0,35 m	Admisie 2,5 m	Evacuare 0,6m	1 m
		Evacuare 1,9	0,3 m	Evacuare 1,6 m		0,9 m
Cot 90° Ø 80		Admisie 1,9	0,3 m	Admisie 2,2 m	Evacuare 0,8 m	0,9 m
		Evacuare 2,6	0,4 m	Evacuare 2,1 m		1,2 m
Cot 45° Ø 80		Admisie 1,2	0,2 m	Admisie 1,4 m	Evacuare 0,5 m	0,5 m
		Evacuare 1,6	0,25 m	Evacuare 1,3 m		0,7
Conductă Ø 60 1 m pentru întubare		Evacuare 3,3	0,5 m	Admisie 3,8 m	Evacuare 1,0 m	1,5 m
				Evacuare 2,7 m		
Cot 90° Ø 60 pentru întubare		Evacuare 3,5	0,55 m	Admisie 4,0 m	Evacuare 1,1 m	1,6 m
				Evacuare 2,9m		
Reducție Ø 80/60		Admisie și Evacuare 2,6	0,4 m	Admisie 3,0 m	Evacuare 0,8 m	1,2 m
				Evacuare 2,1 m		
Terminal complet de evacuare vertical Ø 60 pentru întubare		Evacuare 12,2	1,9 m	Admisie 14 m	Evacuare 3,7 m	5,8 m
				Evacuare 10,1 m		

1.14 INSTALAREA ÎN EXTERIOR ÎN LOC PARȚIAL PROTEJAT.

Loc parțial protejat înseamnă acel spațiu în care aparatul nu este expus direct acțiunii agenților atmosferici (ploaie, zăpadă, grindină etc.).



Acest tip de instalație este permisă numai când legislația în vigoare în țara de destinație a aparatului o permite.



În cazul instalării aparatului într-un spațiu în care temperatura mediului ambiant coboară sub -5°C , folosiți kitul special anti-îngheț opțional, verificând intervalul de temperatură a mediului ambiant de funcționare, indicat în tabelul cu date tehnice din prezentul manual de instrucțiuni.



Configurație de tip B cu cameră deschisă și tiraj forțat (B_{23} sau B_{53}).

Folosind kit-ul adecvat de acoperire, este posibilă admisia directă a aerului (Fig. 13) și evacuarea gazelor de ardere într-un coș simplu sau direct în exterior. În această configurație centrala poate fi instalată în loc parțial protejat. Centrala în această configurație este clasificată ca tip B.

În această configurație:

- admisia aerului se face direct din ambianța în care este instalat aparatul (exterior);
- conducta de evacuare a gazelor de ardere trebuie să fie racordată la un coș simplu (B_{23}) sau canalizată direct în atmosfera exterioară prin intermediul unui element terminal vertical pentru evacuare directă (B_{53}) sau printr-un sistem de întubare Immergas (B_{53}).

Respectați normele tehnice în vigoare.

Montarea kit-ului de acoperire (Fig. 14).

Demontați din orificiile laterale de aspirație cele două capace, apoi acoperiți orificiul de aspirație din partea stângă cu capacul corespunzător și fixați-l în partea dreaptă cu 2 dintre șuruburile scoase anterior. Montați flanșa de evacuare $\varnothing 80$ pe orificiul central al centralei, puneți garnitura prezentă în kit și strângeți cu ajutorul șuruburilor furnizate. Montați capacul superior fixându-l cu ajutorul celor 4 șuruburi prezente în kit după ce ați pus și garniturile.

ATENȚIE:

În cazul modelului Victrix Tera 28 diafragma prezentă în kit trebuie să fie obligatoriu introdusă în flanșa de $\varnothing 80$, asigurându-vă că este împinsă până la capăt.



Introduceți cotul de 90° $\varnothing 80$ cu capătul tip tată (neted) în capătul tip mamă (cu garnitură cu umăr) al flanșei $\varnothing 80$ și împingeți până la capăt; introduceți garnitura deplasând-o pe cot, fixați-o cu ajutorul plăcii din tablă și strângeți cu brida din kit, având grijă să fixați cele 4 aripioare ale garniturii. Introduceți conducta de evacuare cu capătul tată (neted) în capătul mamă al cotului de 90° $\varnothing 80$ și asigurați-vă că ați introdus în prealabil rozeta de etanșare pentru perete, în acest fel se va obține etanșeitatea și îmbinarea perfectă a elementelor care compun kit-ul.

Lungimea maximă a conductelor de evacuare.

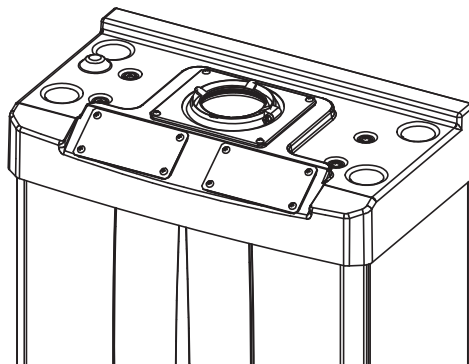
Conducta de evacuare (atât pe verticală cât și pe orizontală) poate fi prelungită până la o lungime de max. 30 m rectilinii.

Îmbinarea prin cuplare a conductelor prelungitoare.

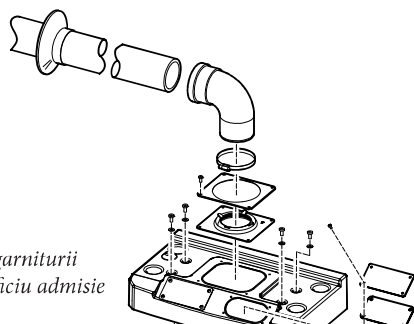
Pentru a monta prelungitoarele prin cuplare cu alte elemente ale conductelor de gaze de ardere, acționați în felul următor: Introduceți conducta sau cotul cu capătul tată (neted) în capătul mamă (cu garnitură cu umăr) al elementului instalat anterior și împingeți până la capăt; în acest fel se va obține etanșeitatea și îmbinarea perfectă a elementelor.

Configurație fără kit de acoperire în loc parțial protejat (centrală tip C).

Dacă sunt lăsate capacele laterale montate, aparatul poate fi montat în exterior într-un loc parțial protejat fără kit-ul de acoperire. Instalarea se face folosind kit-urile de admisie / evacuare concentrice $\varnothing 60/100$ și $\varnothing 80/125$, pentru care se face trimitere la capitoul privind instalarea în interior. În această configurație kit-ul de acoperire superior care asigură protecție suplimentară centralei este recomandat, dar nu obligatoriu. Separatorul $\varnothing 80/80$ nu poate fi utilizat în această configurație (împreună cu kitul de acoperire).

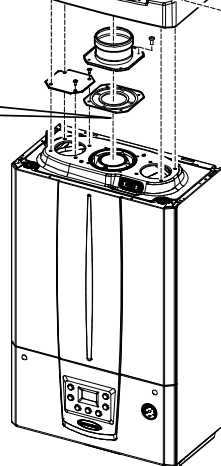
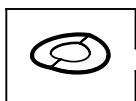


13



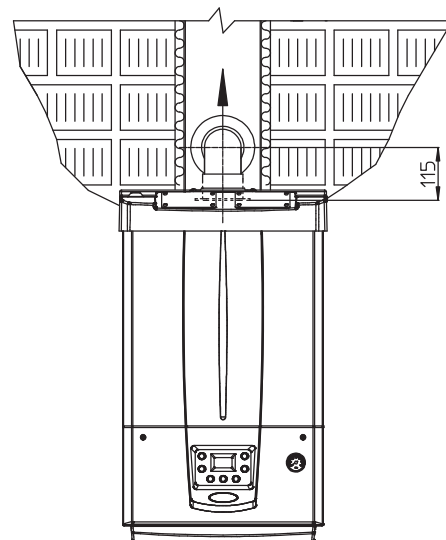
Kit-ul de acoperire conține:

- 1 buc. Capac termoformat
- 1 buc. Placă fixare garnitură
- 1 buc. Garnitură
- 1 buc. Colier pentru fixarea garniturii
- 1 buc. Placă de acoperire orificiu admisie
- 1 buc. Diafragmă
(Numai pentru Victrix Tera 28)



Kit-ul terminal conține:

- 1 buc. Garnitură
- 1 buc. Flanșă evacuare Ø 80
- 1 buc. Cot 90° Ø 80
- 1 buc. Conductă evacuare Ø 80
- 1 buc. Rozetă



14

15

1.15 INSTALAREA ÎN INTERIORUL UNUI CADRU ÎNCASTRAT CU ADMISIE DIRECTĂ.

• Configurație de tip B cu cameră deschisă și tiraj forțat.

Folosind kit-ul separator, este posibilă admisia directă a aerului (Fig. 17) și evacuarea gazelor de ardere într-un coș simplu sau direct în exterior. Centrala în această configurație este clasificată ca tip B₂₃.

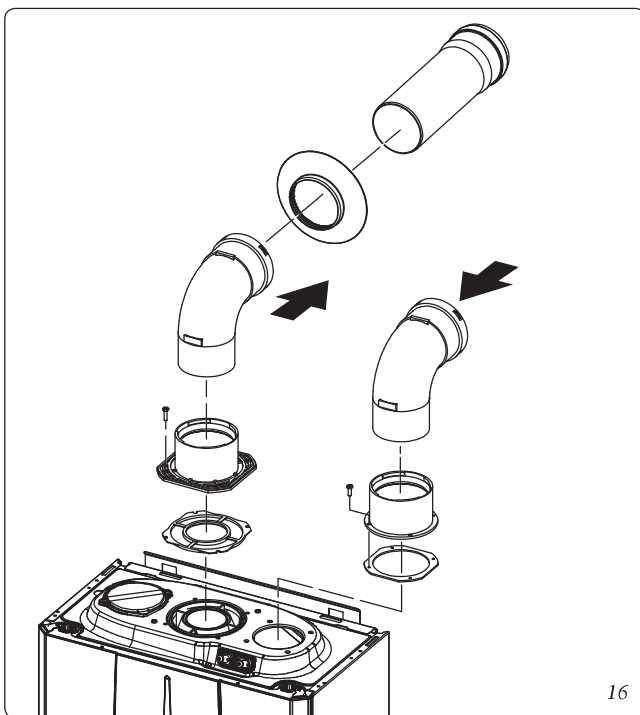
În această configurație:

- admisia aerului se face direct din mediul în care este instalat aparatul (cadrul de rezistență îngropat este ventilat), care trebuie instalat și trebuie să funcționeze numai în încăperi ventilate permanent;
- evacuarea gazelor de ardere trebuie să se facă prin intermediul unui coș individual sau trebuie canalizată direct în atmosfera exterioară.

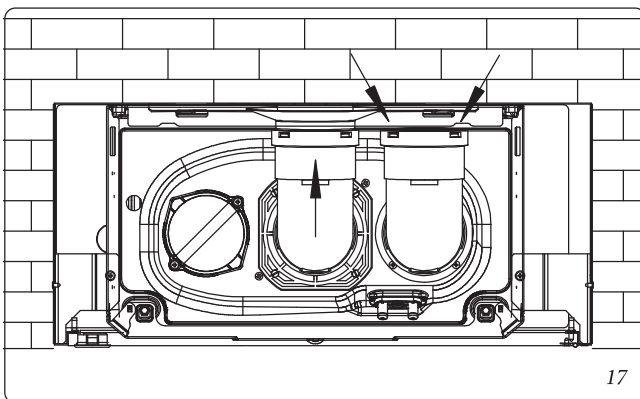
Respectați normele tehnice în vigoare.

Instalarea kit-ului cu conducte separate (Fig. 16)

Montați flanșa de evacuare pe orificiul central al centralei, introducând garnitura cu proeminențele circulare în jos, în contact cu flanșa centralei și strângeți-o cu șuruburile cu cap hexagonal și vârf plat aflate în kit. Scoateți flanșa plată aflată pe orificiul lateral



16



17

față de cel central (în funcție de necesități) și înlocuiți-o cu flanșa de aspirație. Puneți garnitura aflată pe centrală și strângeți cu șuruburile autofiletante cu vârf din dotare. Introduceți coturile cu capătul tăț (neted) în capătul mamă al flanșelor.

Cotul de admisie trebuie orientat spre partea posterioară a centralei.

Introduceți conducta de evacuare cu capătul tăț (neted) în capătul mamă al cotului; împingeți până la capăt, asigurându-vă că ați introdus rozeta internă; în acest fel se va obține îmbinarea elementelor în funcție de propriile exigențe.

Lungimea maximă a conductelor de evacuare.

Conducta de evacuare (atât pe verticală cât și pe orizontală) poate fi prelungită până la o lungime de max. 30 m rectilinii.

1.16 INSTALAREA KIT-URILOR ORIZONTALE CONCENTRICE.

• Configurație de tip C cu cameră etanșă și tiraj forțat.


Amplasarea terminalului (în funcție de distanțele față de deschizături, clădiri alăturate, pardoseală etc.) trebuie realizată conform prevederilor normelor în vigoare.

Cu ajutorul acestui terminal admisia aerului necesar combustiei și evacuarea gazelor de ardere sunt efectuate direct în exteriorul locuinței. Kit-ul orizontal poate fi instalat cu ieșirea în partea din spate, în partea laterală dreaptă și în partea laterală stângă. Pentru instalarea cu ieșirea în partea din față trebuie utilizat manșonul și un cot concentric cu îmbinare prin cuplare, astfel încât să se asigure spațiul necesar pentru efectuarea probelor prevăzute prin lege, la prima punere în funcțiune.

• Grilaj extern.

Atât elementul terminal de admisie/evacuare cu Ø de 60/100, cât și cel cu Ø de 80/125, dacă sunt instalate corect, au un aspect foarte plăcut, în exteriorul clădirii. Asigurați-vă că rozeta din silicon aflată în exterior este corect fixată pe peretele exterior al clădirii.

ATENȚIE:

pentru funcționarea corectă a sistemului, terminalul cu grilaj trebuie să fie montat corect asigurându-vă că în timpul montării este respectată indicația "sus" de pe terminal. 

Kit-uri horizontale de admisie - evacuare Ø 60/100. Montarea kit-ului (Fig. 18).

Montați cotul cu flanșă (2) pe orificiul central al centralei, introducând garnitura (1) cu proeminențele circulare în jos, în contact cu flanșa centralei și strângeți-o cu șuruburile aflate în kit. Introduceți conducta terminală concentrică Ø 60/100 (3) cu capătul tătă (neted) în capătul mamă al cotului (2) și împingeți până la capăt, asigurându-vă că ați introdus rozeta internă și cea externă; în acest mod se va obține etanșeitatea și îmbinarea perfectă a elementelor ce compun kit-ul.

• Prelungitoare pentru kit horizontal cu Ø 60/100 (Fig. 19).

În această configurație, kit-ul poate fi prelungit până la o lungime max. de 12,9 m pe orizontală, cu tot cu elementul terminal cu grilaj și fără cotul concentric aflat pe ieșirea din centrală. Această configurație corespunde unui factor de rezistență egal cu 100. În acest caz trebuie să solicitați prelungitoarele adecvate.

Immergas vă pune la dispoziție un terminal simplificat cu Ø 60/100 care împreună cu kit-urile de prelungire permite atingerea unei lungimi maxime de 11,9 metri.

Kit-uri horizontale de admisie - evacuare Ø 80/125. Montarea kit-ului (Fig. 20).

Pentru instalarea kit-ului Ø 80/125 trebuie să utilizați kit-ul adaptor cu flanșă pentru a putea monta apoi sistemul de evacuare a gazelor de ardere Ø 80/125. Instalați adaptorul cu flanșă (2) pe orificiul central al centralei, așezați garnitura (1) cu proeminențele circulare în jos în contact cu flanșa centralei și strângeți-o cu șuruburile prezente în kit. Introduceți cotul (3) cu capătul tătă (neted) pe adaptor (1) și împingeți-l până la capăt. Introduceți conducta terminală concentrică Ø80/125 (5) cu capătul tătă

(neted) în capătul mamă al cotului (4) - împingeți până la capăt, asigurându-vă că ați introdus rozeta internă (6) și cea externă (7); în acest mod se va obține etanșeitatea și îmbinarea perfectă a elementelor ce compun kit-ul.

• Prelungitoare pentru kit orizontal cu Ø 80/125 (Fig. 21).

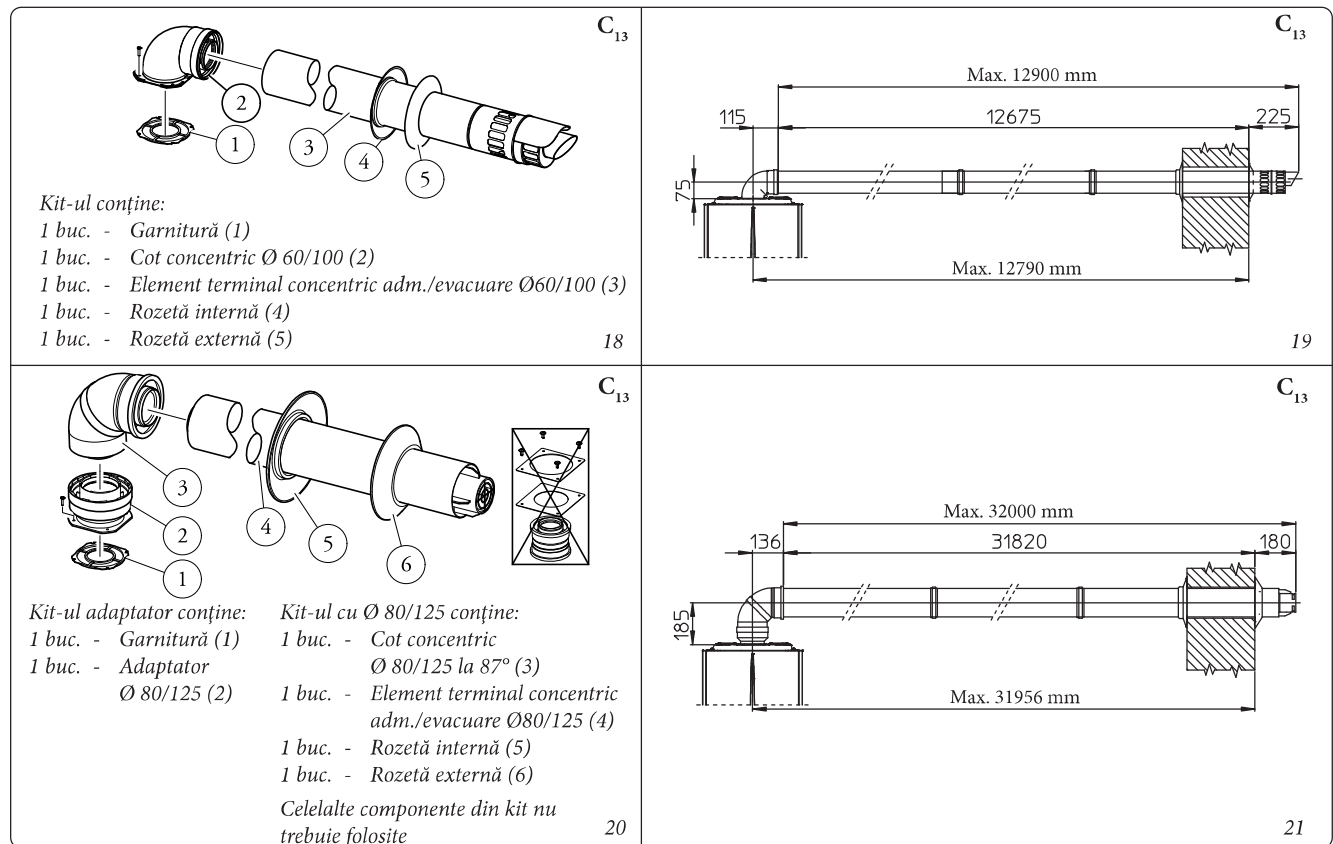
În această configurație, kit-ul poate fi prelungit până la o lungime de max. 32 m, cu tot cu elementul terminal cu grilaj și fără cotul concentric aflat pe ieșirea din centrală. În cazul în care sunt prezente componente suplimentare, trebuie să scădeți lungimea echivalentă din lungimea maximă admisă. În acest caz trebuie să solicitați prelungitoarele adecvate.

1.17 INSTALAREA KIT-URILOR VERTICALE CONCENTRICE.

• Configurație de tip C cu cameră etanșă și tiraj forțat.

Kit vertical concentric de admisie și evacuare. Cu ajutorul acestui terminal admisia aerului necesar combustiei și evacuarea gazelor de ardere sunt efectuate direct în exteriorul locuinței, în sens vertical.

N.B.: kit-ul vertical cu țigla din aluminiu permite instalarea pe terase și pe acoperișuri cu înclinație maximă de 45% (circa 25°); trebuie respectată distanța dintre capătul terminalului și dispozitivul semiconcav (374 mm pentru Ø 60/100 și 260 mm pentru Ø 80/125).



Kit vertical cu țigla din aluminiu Ø 60/100. Montarea kit-ului (Fig. 22).

Montați flanșa concentrică (2) pe orificiul central al centralei, introducând garnitura (1) cu proeminențele circulare în jos, în contact cu flanșa centralei și strângeți-o cu șuruburile aflate în kit.

Montarea țiglei false din aluminiu: înlocuiți țiglele cu placa din aluminiu (4), așezând-o astfel încât apa de ploaie să se poată scurge fără obstacole. Poziționați pe țigla din aluminiu dispozitivul semi-concav fix (6) și introduceți conducta de admisie – evacuare (5). Introduceți și împingeți bine terminalul concentric Ø60/100 cu capătul tăț (5) (neted) în flanșă (2), asigurându-vă că ați introdus deja rozeta (3); în acest fel se va obține etanșeitatea și îmbinarea perfectă a elementelor ce compun kit-ul.

N.B.: dacă centrala este instalată în zone unde se pot atinge temperaturi foarte rigide, este disponibil un kit special anti-îngheț care poate fi instalat alternativ la cel standard.

• Prelungitoare pentru kit vertical Ø 60/100 (Fig. 23).

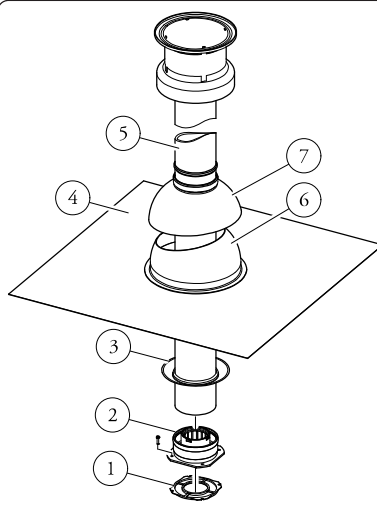
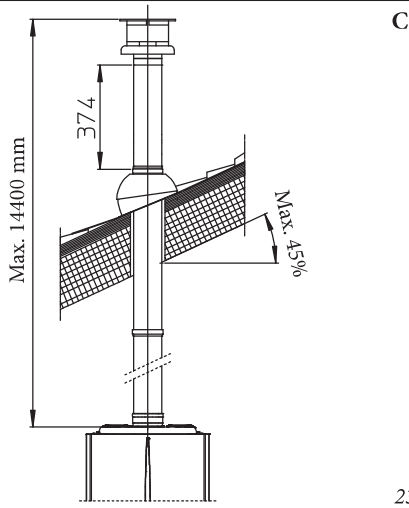
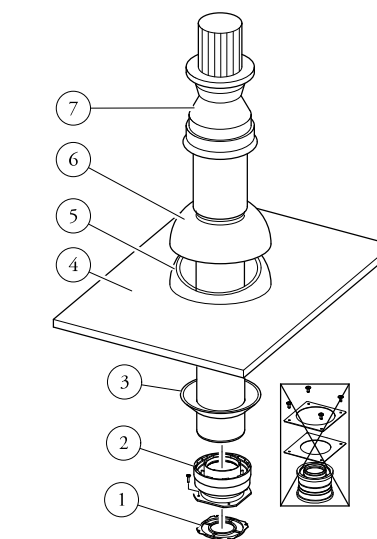
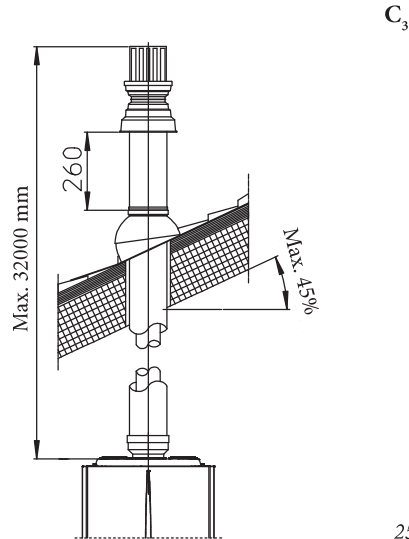
În această configurație, kit-ul poate fi prelungit până la o lungime maximă de 14,4 m în linie dreaptă pe verticală, cu tot cu elementul terminal. Această configurație corespunde unui factor de rezistență egal cu 100. În acest caz trebuie să solicitați prelungitoarele speciale cu îmbinare prin cuplare.

Kit vertical cu țigla din aluminiu Ø 80/125. Montarea kit-ului (Fig. 24).

Pentru instalarea kit-ului Ø 80/125 trebuie să utilizați kit-ul adaptor cu flanșă pentru a putea monta apoi sistemul de evacuare a gazelor de ardere Ø 80/125. Instalați adaptorul cu flanșă (2) pe orificiul central al centralei, așezați garnitura (1) cu proeminențele circulare în jos în contact cu flanșa centralei și strângeți-o cu șuruburile prezente în kit. Montarea țiglei false din aluminiu: înlocuiți țiglele cu placa din aluminiu (4), profilând-o în așa fel încât să permită scurgerea apei de ploaie. Poziționați pe țigla din aluminiu dispozitivul semi-concav fix (5) și introduceți conducta de admisie – evacuare (7). Introduceți terminalul concentric Ø80/125 cu capătul tăț (neted) în capătul mamei al adaptorului (1) (cu garnituri cu umăr) și împingeți până la capăt, asigurându-vă că ați introdus rozeta (3); în acest fel se va obține etanșeitatea și îmbinarea perfectă a elementelor ce compun kit-ul.

• Prelungitoare pentru kit vertical Ø 80/125 (Fig. 25).

În această configurație, kit-ul poate fi prelungit până la o lungime max. de 32 m, cu tot cu elementul terminal. În cazul în care sunt prezente componente suplimentare, trebuie să scădeți lungimea echivalentă din lungimea maximă admisă. În acest caz trebuie să solicitați prelungitoarele prin cuplare adecvate.

 <p>Kit-ul conține: 1 buc. - Garnitură (1) 1 buc. - Flanșă mamă concentrică (2) 1 buc. - Rozetă (3) 1 buc. - Țigla din aluminiu (4) 1 buc. - Conductă concentrică adm./evacuare Ø 60/100 (5) 1 buc. - Dispozitiv semiconcav fix (6) 1 buc. - Dispozitiv semiconcav mobil (7)</p>	 <p>Max. 14400 mm 374 Max. 45%</p>
 <p>Kit-ul adaptor conține: 1 buc. - Garnitură (1) 1 buc. - Adaptor Ø 80/125 (2)</p> <p>Kit-ul cu Ø 80/125 conține: Nr. 1 - Rozetă (3) 1 buc. - Țigla din aluminiu (4) 1 buc. - Dispozitiv semiconcav fix (5) 1 buc. - Dispozitiv semiconcav mobil (6) 1 buc. - Conductă concentrică adm./evacuare Ø 80/125 (7)</p> <p>Celelalte componente din kit nu trebuie folosite</p>	 <p>Max. 32000 mm 260 Max. 45%</p>

1.18 INSTALAREA KIT-ULUI CU CONDUCTE SEPARATE.

• Configurație de tip C cu cameră etanșă și tiraj forțat.

Kit cu conducte separate Ø 80/80.

Acest kit permite admisia aerului din exteriorul locuinței și evacuarea gazelor de ardere în coș sau într-o conductă intubată prin separarea conductelor de evacuare gaze de ardere și de admisie aer. Prin conducta (S) (obligatoriu din material plastic, pentru a rezista condensatului acid) sunt evacuate produsele rezultate în urma combustiei. Prin conducta (A) (și aceasta din material plastic) este aspirat aerul necesar combustiei. Conducta de admisie (A) poate fi instalată la dreapta sau la stânga față de conducta centrală de evacuare (S). Ambele conducte pot fi orientate în orice direcție.

• Montarea kit cu conducte separate Ø 80/80 (Fig. 26).

Montați flanșa (4) pe orificiul central al centralei, introducând garnitura (1) cu proeminențele circulare în jos, în contact cu flanșa centralei și strângeți-o cu șuruburile cu cap hexagonal și cap plat aflate în kit. Scoateți flanșa plată aflată pe orificiul lateral față de cel central (în funcție de necesități) și înlocuiți-o cu flanșa (3), puneți garnitura (2) aflată pe centrală și strângeți cu șuruburile autofiletante cu vârf din dotare. Introduceți coturile (5) cu capătul tată (neted) în capătul mamă al flanșelor (3 și 4). Introduceți terminalul de admisie (6) cu capătul tată (neted) în capătul mamă al cotului (5) și împingeți-l până la capăt, asigurându-vă că ați introdus rozetele internă și externă. Introduceți conducta de evacuare (9) cu

capătul tată (neted) în capătul mamă al cotului (5); împingeți până la capăt, asigurându-vă că ați introdus rozeta internă; în acest fel se va obține etanșeitățile și imbinarea elementelor ce compun kit-ul.

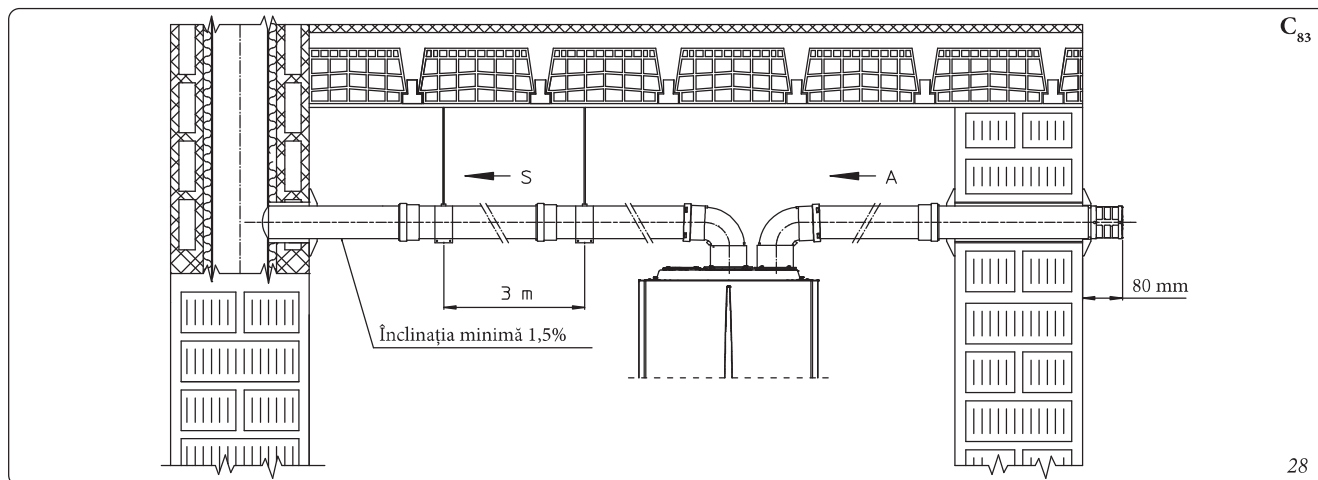
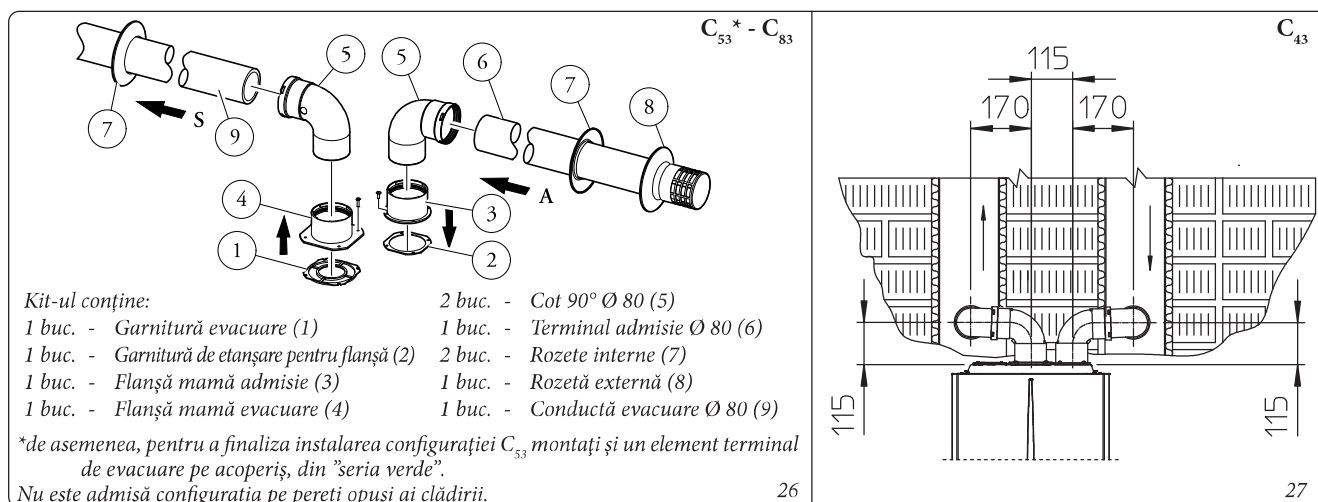
• Spații necesare pentru instalare (Fig. 27).

În figură este prezentat spațiul minim ocupat de kit-ul cu conducte separate Ø 80/80 în anumite condiții limită.

• Prelungitoare pentru kit-ul cu conducte separate Ø 80/80.

Lungimea maximă rectilinie (fără coturi) pe verticală, care poate fi folosită pentru conductele de admisie și de evacuare cu Ø 80 este de 41 metri indiferent dacă acestea sunt utilizate pentru admisie sau evacuare. Lungimea maximă rectilinie (cu cot pe traseul de admisie și de evacuare) pe orizontală care poate fi folosită pentru conductele de admisie și evacuare Ø80 este de 36 metri, indiferent dacă acestea sunt utilizate pentru admisie sau evacuare. Se precizează că instalarea tipului C₄₃ trebuie să se realizeze cu o conductă de evacuare a gazelor de ardere cu tiraj natural.

N.B.: pentru a permite eliminarea condensatului care se formează în interiorul conductei de evacuare, trebuie să se incline conductele în direcția centralei cu o pantă minimă de 1,5% (Fig. 28).



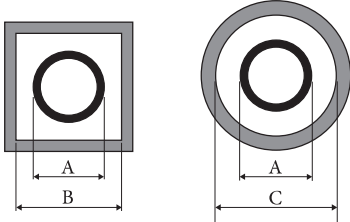
1.19 INSTALAREA KIT-ULUI ADAPTATOR C9.

Cu ajutorul acestui kit, centrala Immergas poate fi instalată în configurația „C₉₃”; în acest caz admisia aerului necesar combustiei este făcută direct din canalul de aer prin care trece și conducta de evacuare a gazelor de ardere a unui sistem de întubare.

Alcătuirea sistemului.

Pentru a fi funcțional și complet, sistemul trebuie combinat cu următoarele componente vândute separat:

- kit C₉₃ versiune Ø100 sau Ø125;
- kit întubare Ø60 și Ø80 rigid și Ø50 e Ø80 flexibil;
- kit evacuare gaze de ardere Ø60/100 sau Ø80/125 configurat în funcție de instalație și de tipul centralei.



Întubare Ø 60 Rigid și Ø 50 Flexibil (A) mm	CANAL DE AER (B) mm	CANAL DE AER (C) mm
66	106	126
Întubare Ø 80 Rigid (A) mm	CANAL DE AER (B) mm	CANAL DE AER (C) mm
86	126	146
Întubare Ø 80 Flexibil (A) mm	CANAL DE AER (B) mm	CANAL DE AER (C) mm
90	130	150

Montarea kit-ului.

- Montați componentele kit-ului "C9" pe ușa (A) sistemului de întubare (Fig. 30).
- (Numai pentru versiunea Ø 125) montați adaptorul cu flanșă (11) introducând garnitura concentrică (10) pe centrală și fixând-o cu ajutorul șuruburilor (12).
- Montați sistemul de întubare conform instrucțiunilor din fișa cu instrucțiuni.
- Calculați distanța dintre punctul de evacuare al centralei și cotul sistemului de întubare.
- Poziționați conductele de admisie și evacuare ținând cont de faptul că conducta internă a kit-ului concentric trebuie să intre până la capăt în cotul sistemului de întubare (cota „X” Fig. 31), în timp ce conducta externă trebuie să intre până la capăt pe adaptor (1).

N.B.: pentru a permite eliminarea eventualului condensat care se formează în interiorul conductei de evacuare, trebuie să se încline conductele în direcția centralei cu o pantă minimă de 1,5%.

- Montați capacul (A) prevăzut cu adaptor (1) și cu capace (6) și cuplați-l la conducta sistemului de întubare.

N.B.: (numai pentru versiunea Ø 125) înainte de asamblare, verificați corecta poziționare a garniturilor. În cazul în care lubrifierea componentelor (deja efectuată de către producător) nu este suficientă, îndepărtați cu o lavetă uscată lubrifiantul rămas, apoi, pentru a facilita cuplarea, dați cu talc obișnuit sau industrial pe componente.

După asamblarea corectă a componentelor, gazele de ardere vor fi evacuate prin intermediul sistemului de întubare, iar aerul necesar combustiei va fi aspirat direct din canalul de aer (Fig. 31).

Kit-ul conține:

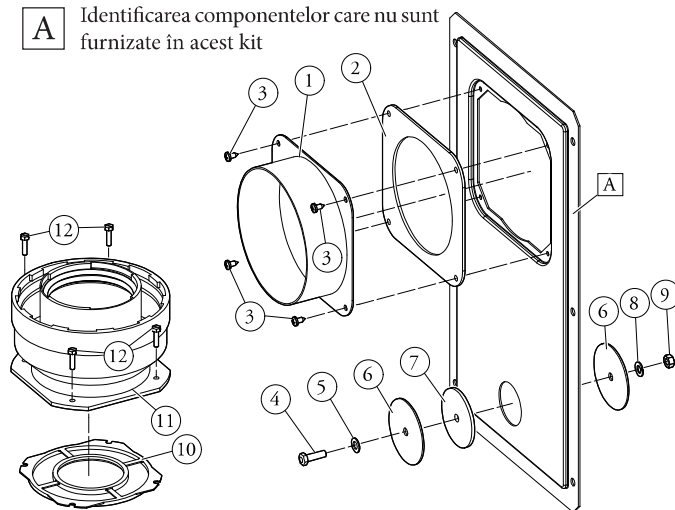
Ref.	Cant	Descriere
1	1	Adaptator ușă Ø 100 sau Ø 125
2	1	Garnitură din neopren pentru ușă
3	4	Șurub 4.2 x 9 AF
4	1	Șurub TE M6 x 20
5	1	Șaibă plată din nylon M6
6	2	Capac din tablă pentru închiderea orificiului ușii
7	1	Garnitură din neopren pentru capac
8	1	Șaibă zimțată M6
9	1	Piuliță M6
10	1 (kit 80/125)	Garnitură concentrică Ø 60-100
11	1 (kit 80/125)	Adaptator cu flanșă Ø 80-125
12	4 (kit 80/125)	Șurub TE M4 x 16
-	1 (kit 80/125)	Pungă cu talc lubrifiant

Livrat separat:

Ref.	Cant	Descriere
A	1	Ușă kit întubare

Legendă scheme de instalare:

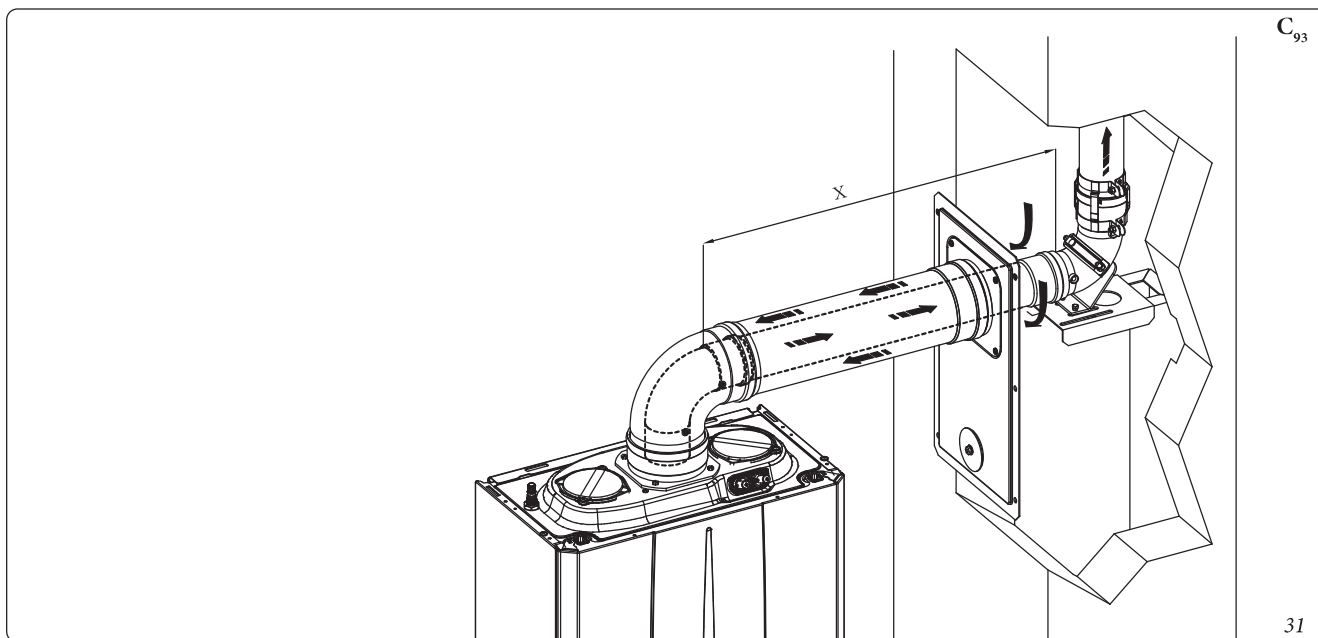
- 1 Identificarea univocă a componentelor din kit
- A Identificarea componentelor care nu sunt furnizate în acest kit



Date tehnice.

- Dimensiunea canalului de aer trebuie să garanteze între perețele exterior al conductei de evacuare și perețele intern al canalului de aer un interspațiu minim: 30 mm pentru canale de aer cu secțiunea circulară și 20 mm în cazul canalelor de aer cu secțiune pătrată (Fig. 29).
- Pe porțiunea verticală a conductei de gaze de ardere sunt admise maxim 2 schimbări de direcție cu un unghi de maxim 30° față de verticală.
- Lungimea verticală maximă care poate fi obținută cu ajutorul unui sistem de conducte cu Ø 60 este de 13 m; lungimea maximă cuprinde 1 cot Ø 60/10 la 90°, 1 m de conductă 60/100 orizontal, 1 cot 90° Ø 60 și terminalul de pe acoperiș.
- Pentru a determina sistemul de conducte pentru evacuarea gazelor de ardere C₉₃ în configurații diferite față de cea descrisă (Fig. 31) trebuie să se țină cont de faptul că 1 m de conductă intubată conform indicațiilor are un factor de rezistență egal de 4,9.
- Lungimea verticală maximă care poate fi obținută cu ajutorul unui sistem de conducte cu Ø 80 este de 28 m; extensia maximă cuprinde 1 adaptor de la 60/100 la 80/125, 1 cot Ø 80/125 la 87°, 1 m de conductă 80/125 orizontal, 1 cot 90° Ø 80 și terminalul de pe acoperiș.
- Pentru a determina sistemul de conducte pentru evacuarea gazelor de ardere C93 în configurații diferite față de cea descrisă (Fig. 31) trebuie să se țină cont de următoarele pierderi de sarcină:
 - 1 m de conductă concentrică Ø 80/125 = 1 m de conductă intubată;
 - 1 cot la 87° = 1,4 m de conductă intubată;

Așadar trebuie scăzută lungimea echivalentă a elementului adăugat din cei 28 m disponibili.



1.20 ÎNTUBAREA COȘURILOR DE FUM SAU A NIȘELOR TEHNICE.

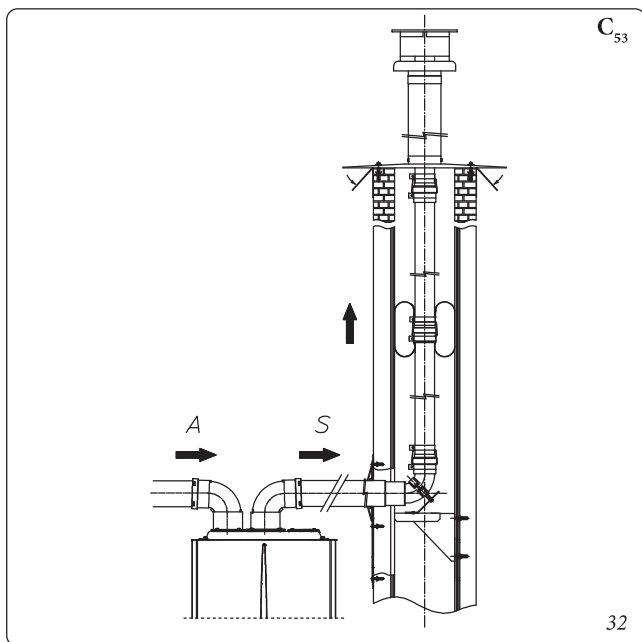
Întubarea este operațiunea prin care, prin introducerea uneia sau mai multor conducte speciale, se realizează un sistem de evacuare a produselor rezultate în urma combustiei dintr-un aparat cu gaz, prin îmbinarea unei conducte de întubare cu un coș, cu o conductă de evacuare a gazelor de ardere sau cu o fantă de aerisire existentă sau recent construită (inclusiv în cazul clădirilor noi) (Fig. 32). Pentru realizarea întubărilor trebuie folosite conducte declarate ca fiind adecvate acestui scop de către producător, respectând modalitățile de instalare și utilizare indicate de către acesta, precum și dispozițiile normelor în vigoare.

Sistem de întubare Immergas.

Sistemele de întubare Ø60 rigid și Ø80 flexibil și Ø80 rigid "Seria Verde" trebuie să fie utilizate doar pentru uz casnic și împreună cu centrale cu condensare Immergas.

În orice caz, operațiunile de întubare trebuie să respecte prevederile normelor și legislația tehnică în vigoare; în mod deosebit, la încheierea lucrărilor, în momentul punerii în funcțiune a sistemului trebuie completată declarația de conformitate. De asemenea, trebuie respectate indicațiile din proiect sau din raportul tehnic în cazurile prevăzute de normele și de legislația tehnică în vigoare. Pentru a garanta în timp fiabilitatea și eficiența sistemului de întubare, trebuie:

- să fie utilizate în condiții atmosferice și ambientale normale, conform prevederilor normelor în vigoare (absența gazelor de ardere, pulberilor sau gazului care poate altera condițiile termofizice sau chimice normale; temperaturi cuprinse în intervalul standard de variație zilnică etc.).
- Operațiunile de instalare și întreținere să fie efectuate conform instrucțiunilor puse la dispoziție împreună cu sistemul de întubare din "seria verde" ales în prealabil și conform prevederilor legislației în vigoare.



- Să se respecte lungimea maximă indicată de producător, în acest scop:
- Lungimea maximă a porțiunii verticale cu Ø60 rigide este de 22 m. Această lungime este obținută luând în considerare terminalul complet de admisie de Ø 80, 1m de conductă Ø 80 în evacuare și cele două coturi la 90° cu Ø 80 de la ieșirea din centrală.
- Lungimea maximă a porțiunii verticale întubate cu Ø80 flexibile este egală cu 30 m. Această lungime este obținută luând în considerare terminalul complet de admisie cu Ø80, 1m de conductă cu Ø80 în evacuare, cele două coturi la 90° cu Ø80 la ieșirea din centrală și cele două schimbări de direcție a conductei flexibile în interiorului coșului / nișei tehnice.
- Lungimea maximă a porțiunii verticale cu Ø80 rigide este de 30 m. Această lungime este obținută luând în considerare terminalul complet de admisie cu Ø 80, 1m de conductă cu Ø 80 în evacuare și cele două coturi la 90° cu Ø 80 de la ieșirea din centrală.

Este posibilă instalarea unui sistem suplimentare de întubare, flexibil Ø 50 cu caracteristicile indicate în fișa cu instrucțiuni din interiorul kit-ului.

1.21 CONFIGURAȚIE DE TIP B CU CAMERĂ DESCHISĂ ȘI TIRAJ FORȚAT PENTRU INTERIOR.

Aparatul poate fi instalat în interiorul clădirilor în modalitatea B₂₃ sau B₅₃; în acest caz se recomandă respectarea tuturor normelor tehnice, regulilor tehnice și reglementărilor în vigoare, atât naționale cât și locale.

Pentru instalare se va utiliza kit-ul de acoperire. Pentru acesta, consultați (Cap. 1.14).

1.22 EVACUAREA GAZELOR DE ARDERE ÎN COȘURI DE FUM.

Conducta de evacuare a gazelor de ardere nu trebuie să fie racordată la un coș de fum colectiv ramificat de tip tradițional, pentru aparate de tip B cu tiraj natural (CCR). Numai în cazul centralelor instalate în configurație tip C conducta de evacuare a gazelor de ardere poate fi racordată la un coș de fum colectiv; însă acesta trebuie să fie un coș special de tip LAS. În cazul configurațiilor B₂₃ este permisă numai evacuarea în coș de fum simplu sau direct în atmosferă prin intermediul unui terminal, cu excepția situațiilor în care există alte prevederi în acest sens în legislația în vigoare la nivel local. La coșurile de fum colective și cele combinate trebuie să fie racordate doar aparate de tip C și de același tip (condensare); debitul termic nominal al acestora poate fi cu maxim 30% mai mic decât valoarea maximă racordată și trebuie să fie alimentate cu același tip de combustibil. Caracteristicile termofluidodinamice (debitul masic al gazelor de ardere, % de dioxid de carbon, % de umiditate etc.) ale aparatelor conectate la aceleași coșuri de fum colective sau coșuri de fum combinate nu trebuie să difere cu mai mult de 10% față de centrala medie racordată. Coșurile de fum colective și cele combinate trebuie să fie proiectate special, urmând metodologia de calcul și cerințele normelor tehnice în vigoare, de către personal tehnic calificat profesional. Secțiunile coșurilor sau a conductelor de gaze de ardere la care trebuie racordată conducta de evacuare trebuie să fie conforme cerințelor normelor tehnice în vigoare. Se admite posibilitatea de a înlocui un aparat de tip C tradițional, cu unul cu condensare, numai dacă se respectă condițiile de derogare prevăzute de legislația în vigoare.

1.23 COȘURI DE FUM ȘI TERMINALE.

Coșurile de fum și hornurile pentru evacuarea produselor rezultate în urma combustiei trebuie să îndeplinească cerințele prevăzute de legislația în vigoare. Coșurile și terminalele de evacuare prin acoperiș trebuie să respecte cotele de evacuare și distanțele prevăzute de normele tehnice în vigoare.

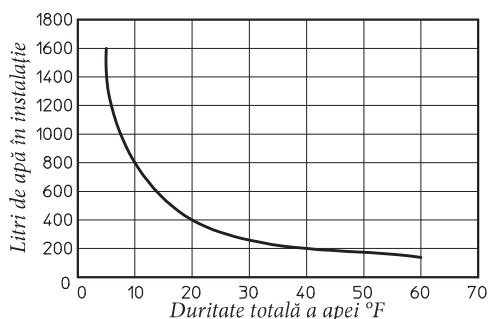
Poziționarea terminalelor de evacuare prin perete.

Terminalele de evacuare trebuie:

- să fie situate pe pereții perimetrali externi ai clădirii;
- să fie poziționate astfel încât distanțele să respecte valorile minime indicate de normele tehnice în vigoare.

Evacuarea produselor rezultate în urma combustiei a aparatelor cu tiraj natural sau forțat în spații închise dar fără acoperiș.

În spațiile închise pe toate laturile dar fără acoperiș (puțuri de ventilare, curți interioare, curți și altele asemănătoare) este permisă evacuarea directă a produselor rezultate în urma combustiei în cazul aparatelor cu funcționare cu gaz cu tiraj natural sau forțat și debit caloric de peste 4 și până la 35 kW, cu condiția să fie respectate prevederile normelor tehnice în vigoare.



N.B.: graficul se referă la întregul ciclu de viață al instalației. Țineți cont și de operațiile de întreținere ordinară și extraordinară care prevăd golirea și umplerea instalației.

33

1.24 TRATAREA APEI DE UMLERE A INSTALAȚIEI.



Conform indicațiilor din capitolele precedente, se recomandă tratarea apei din instalația termică hidrică și sanitară, conform instrucțiunilor și a recomandărilor normelor locale în vigoare.

Parametrii care influențează durata și buna funcționare a schimbătorului de căldură sunt pH-ul, duritatea totală, conductivitatea, prezența oxigenului în apa de umplere, la care se adaugă reziduurile de prelucrare prezente în instalație (eventuale reziduuri de sudură), eventuala prezență a uleiurilor și a produselor rezultate în urma coroziunii care, la rândul lor, pot avea efecte dăunătoare asupra schimbătorului de căldură.

Pentru a preveni deteriorarea se recomandă următoarele:

- Efectuați înainte de instalare, atât în cazul unei instalații noi, cât și în cazul unei instalații vechi, curățarea cu apă curată, pentru a elimina reziduurile solide din respectiva instalație.
- Efectuați un tratament chimic de curățare a instalației:
 - Pentru curățarea unei instalații noi: utilizați un produs adecvat de curățare (de exemplu Sentinel X300, Fernox Cleaner F3 sau Jenaqua 300) și spălați foarte bine.
 - Pentru curățarea unei instalații vechi: utilizați un produs adecvat de curățare (de exemplu Sentinel X400 sau X800, Fernox Cleaner F3 sau Jenaqua 400) și spălați foarte bine.
- Verificați duritatea totală maximă și cantitatea de apă de umplere, consultând graficul (Fig. 33): în cazul în care cantitatea și duritatea apei se află sub curba indicată, nu este necesară efectuarea unui tratament specific pentru limitarea conținutului de carbonat de calciu, în caz contrar va fi necesară tratarea apei utilizate pentru umplere.
- În cazul în care este necesară tratarea apei, acest lucru se va face printr-o desalinizare completă a apei folosite pentru umplere. Prin intermediul desalinizării complete, spre diferență de dedurizarea completă, în afară de eliminarea agenților duri (Ca, Mg), sunt eliminate și celelalte minerale pentru a reduce conductivitatea apei de umplere cu până la 10 microsiemens/cm. Datorită gradului redus de conductivitate, apa desalinizată nu reprezintă doar o măsură împotriva formării calcarului ci reprezintă și o protecție împotriva coroziunii.
- Introduceți un produs inhibitor/de neutralizare adecvat (de exemplu Sentinel X100, Fernox Protector F1 sau Jenaqua 100), iar dacă este necesar adăugați și lichid antigel adecvat (de exemplu Sentinel X500, Fernox Alphi 11 sau Jenaqua 500).
- Verificați conductivitatea electrică a apei, aceasta nu trebuie să fie mai mare de 2000 $\mu\text{s/cm}$, în cazul apei tratate, și mai mică de 600 $\mu\text{s/cm}$ în cazul apei netratate.
- Pentru a preveni fenomenele de coroziune, pH-ul apei din instalație trebuie să fie cuprins între 7,5 și 9,5, măsurat la o temperatură cuprinsă între 20÷25°C
- Verificați conținutul maxim de cloruri, care trebuie să mai mic de 250 mg/l.

N.B.: pentru informații privind cantitățile și modul de utilizare a produselor de tratare a apei, consultați instrucțiunile redactate de producătorul acestora.

1.25 UMLEREA INSTALAȚIEI.

După racordarea centralei, umpleți instalația cu ajutorul robinetului de umplere (Fig. 26 Fig. 37). Umplerea trebuie făcută lent, pentru ca bulele de aer din apă să fie eliberate și să iasă prin dezaeratoarele centralei și ale instalației de încălzire.

Centrala este dotată cu un dezaerator automat montat pe pompa de circulație. Controlați căpăcelul - acesta trebuie să fie slăbit. Deschideți unul după altul robinetele de aerisire ale caloriferelor.

Robinetele de aerisire ale caloriferelor trebuie închise atunci când din acestea iese doar apă.

Robinetul de umplere trebuie închis când manometrul centralei indică aprox. 1,2 bar.

N.B.: în timpul acestor operațiuni, activați funcțiile de dezaerare automată cu care este dotată centrala (active la prima pornire).

1.26 UMLEREA SIFONULUI DE COLECTARE A CONDENSATULUI.

Este posibil ca, la prima pornire a centralei, din conducta de evacuare a condensatului să se degaje produse rezultate în urma combustiei. Verificați ca, după o funcționare de câteva minute, din conducta de evacuare a condensatului să nu se mai degaje gaze de ardere, rezultate în urma combustiei. Aceasta înseamnă că sifonul s-a umplut până la înălțimea corectă cu condensat și nu mai permite ieșirea gazelor de ardere.

1.27 PUNEREA ÎN FUNCȚIUNE A INSTALAȚIEI DE GAZ.

Respectați normele tehnice în vigoare cu privire la punerea în funcțiune a instalației.

În special, în ceea ce privește instalațiile noi cu funcționare pe gaz, trebuie:

- să deschideți ferestrele și ușile;
- să evitați producerea de scânteie și flăcări libere;
- să evacuați aerul din întreaga instalație;
- să verificați etanșeitarea instalației interne conform indicațiilor normelor tehnice în vigoare.

1.28 PUNEREA ÎN FUNCȚIUNE A CENTRALEI (PORNIREA).

Pentru punerea în funcțiune a centralei (operațiunile enumerate în continuare trebuie efectuate doar de personal calificat profesional și în doar în prezența operatorilor):

- verificați etanșeitarea instalației interne conform indicațiilor normelor în vigoare;
- verificați conformitatea gazului utilizat cu cel pentru care este prevăzută centrala (tipul de gaz este afișat pe display în momentul primei alimentări cu energie electrică, sau verificând parametrul aferent "G");
- verificați conectarea la o rețea de 230 V- 50 Hz, respectarea polarității L-N și împământarea;
- asigurați-vă că nu există cauze externe care să poată duce la formarea acumulărilor de combustibil;
- porniți centrala și verificați aprinderea corectă;
- verificați ca debitul gazului și presiunea acestuia să fie conforme cu cele indicate în manual (Cap. 4.1 - 4.4);
- verificați declanșarea dispozitivului de siguranță, în cazul întreruperii alimentării cu gaz și durata de declanșare a acestuia;

- verificați activarea întreruptorului general aflat în amonte de centrală și pe centrală;
- verificați ca terminalele de admisie/evacuare (în cazul în care sunt prezente) să nu fie înfundate;
- Efectuați testarea conductelor de admisie/evacuare.

În cazul în care chiar și una singură dintre condițiile de mai sus nu este îndeplinită, sistemul nu trebuie pus în funcțiune.

1.29 POMPA DE CIRCULAȚIE.

Centralele sunt dotate cu o pompă de circulație cu viteză variabilă.

În regim de încălzire sunt disponibile următoarele modalități de funcționare care pot fi selectate din meniul „Programarea plăcii electronice”.

N.B.: controlul ΔT (A3) poate fi acționat în funcție de caracteristicile instalației de încălzire și de caracteristicile centralei.

- **Sarcină hidraulică proporțională (A3 = 0):** viteza pompei de circulație variază în funcție de puterea arzătorului; cu cât este mai mare puterea, cu atât mai mare este viteza.
- **ΔT Constantă (A3 = 5 ÷ 25 K):** viteza pompei de circulație variază pentru a menține constantă valoarea ΔT dintre turul și returul instalației, în funcție de valoarea K setată (A3 = 15 Valoare implicită).
- **Fix:** dacă setați parametri "A1" și "A2" la aceeași valoare (5/6 + 9), pompa de circulație va funcționa la viteză constantă. Pentru funcționarea corectă a centralei nu este permisă scăderea sub valoarea minimă indicată anterior.

În regim de apă caldă de consum, pompa funcționează întotdeauna la viteză maximă.

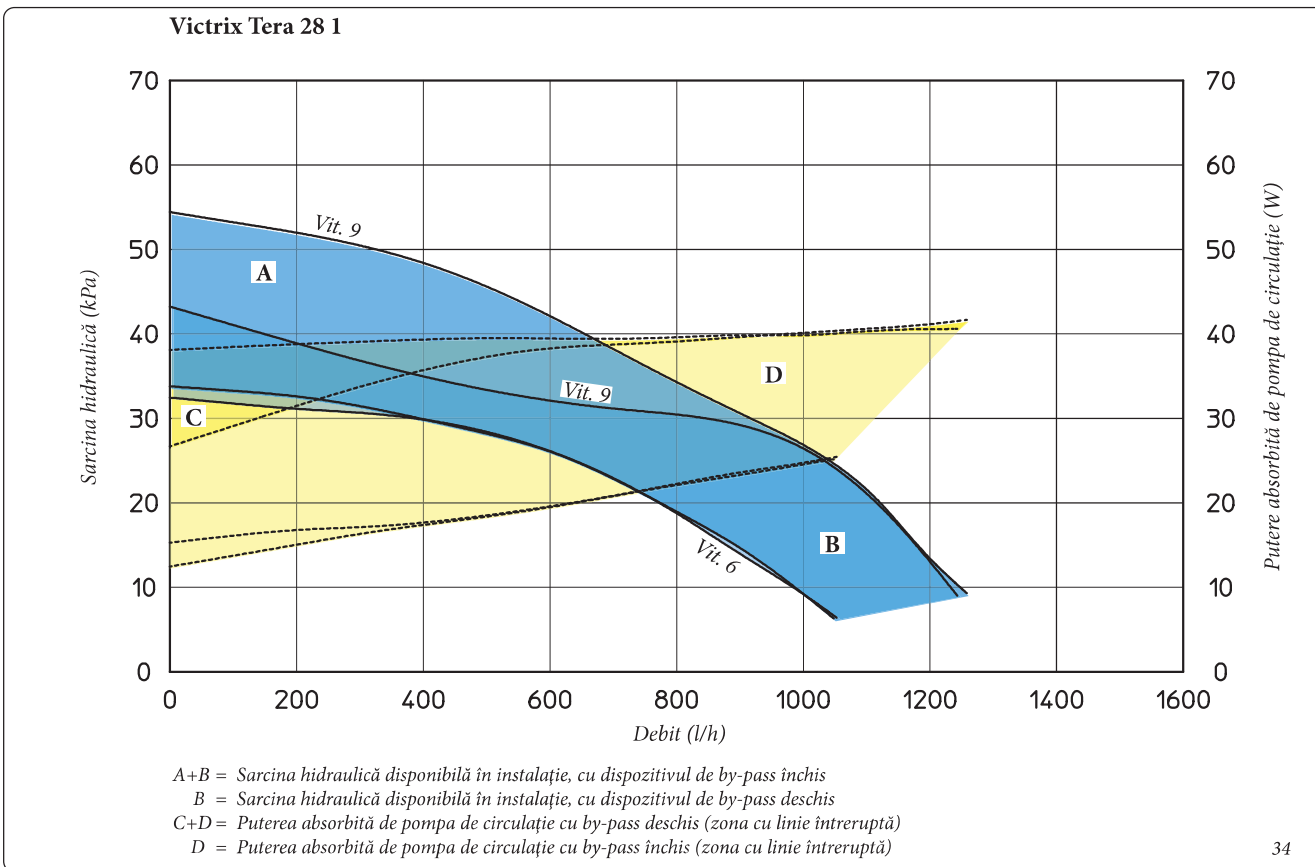
Eventuala deblocare a pompei. Dacă după o lungă perioadă de inactivitate pompa de circulație este blocată roțiți cu o șurubelniță arborele motor. Efectuați operațiunea cu extremă atenție, pentru a nu-l deteriora.

Reglarea dispozitivului de By-pass (Poz. 23 Fig.37). Standard, by-pass-ul centralei este deschis.

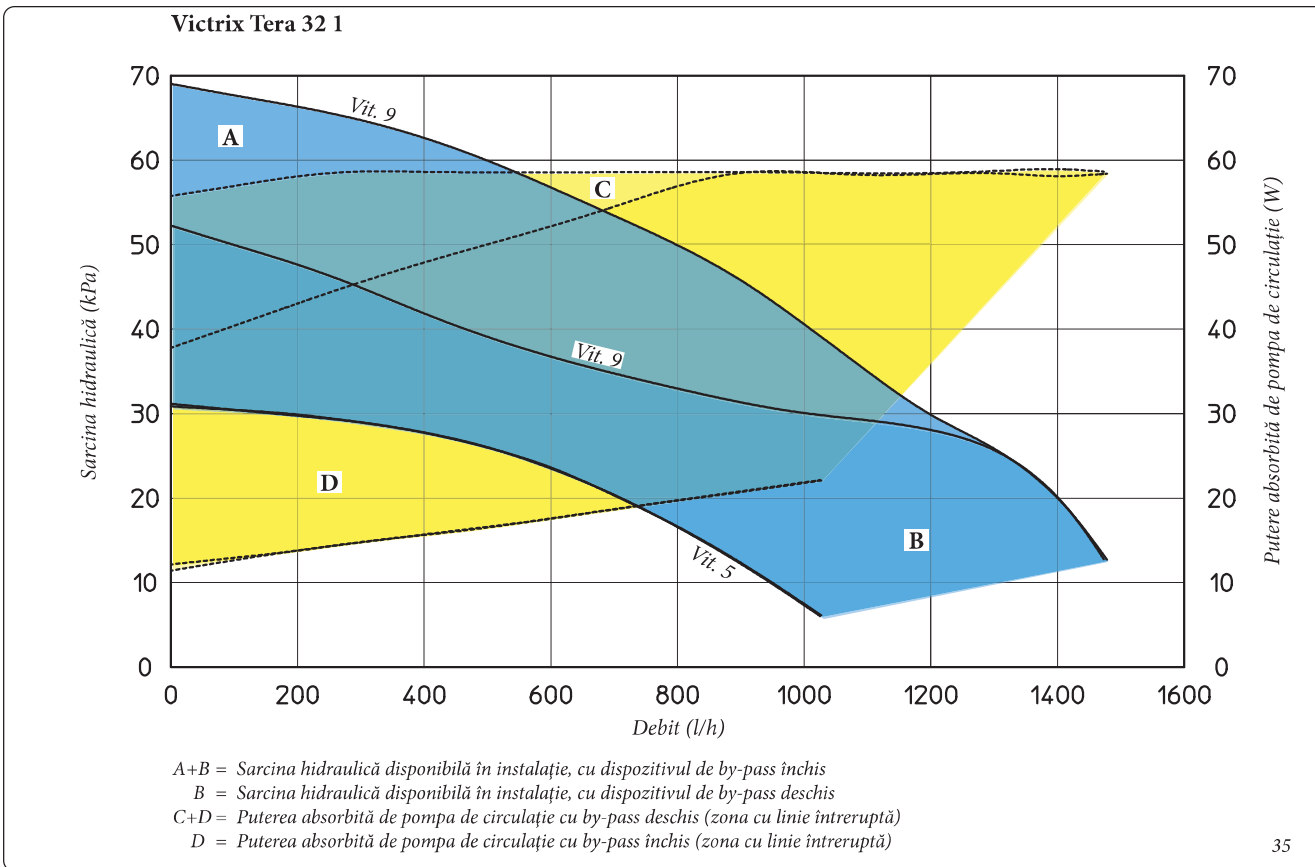
În caz de necesitate este posibilă reglarea dispozitivului by-pass în funcție de exigențele instalației de la un minim (by-pass închis) la un maxim (by-pass deschis). Reglați cu ajutorul unei șurubelnițe; roțiți în sensul acelor de ceasornic, pentru a deschide dispozitivul by-pass și în sens invers acelor de ceasornic, pentru a-l închide.

N.B.: prezența dispozitivului de by-pass asigură o circulație minimă a apei în centrală și o corectă funcționare a aparatului, în cazul unor instalații împărțite în mai multe zone.

Sarcina hidraulică disponibilă în instalație.

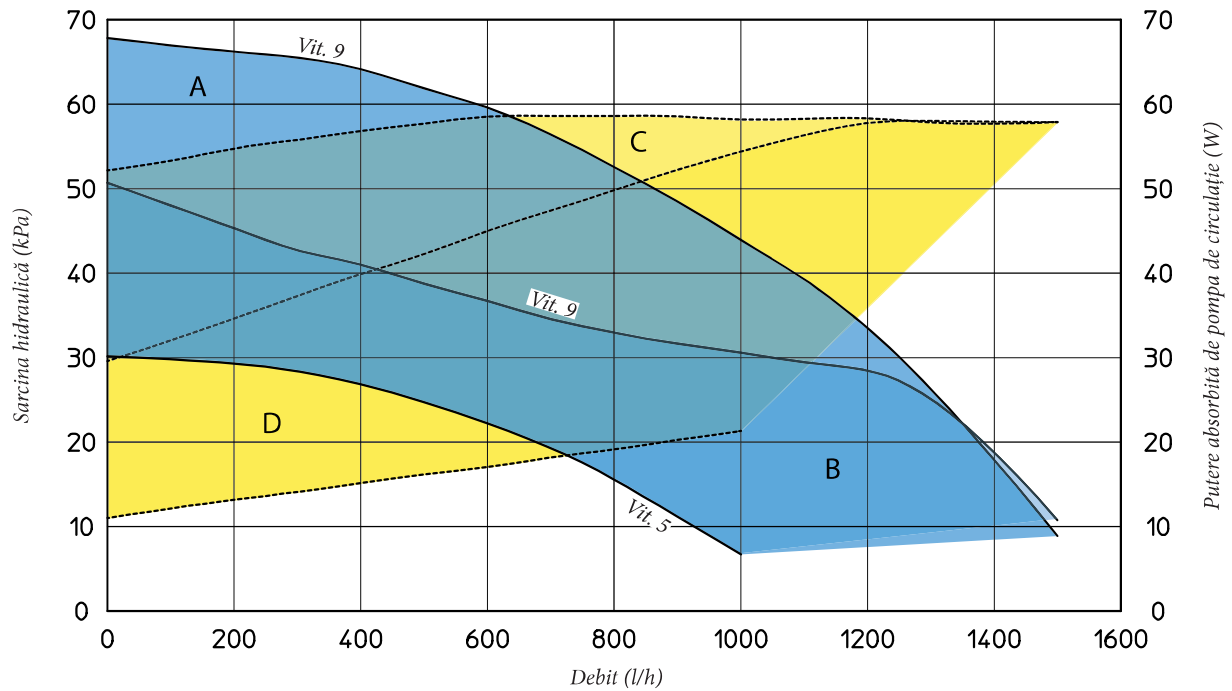


34



35

Victrix Tera 38 1



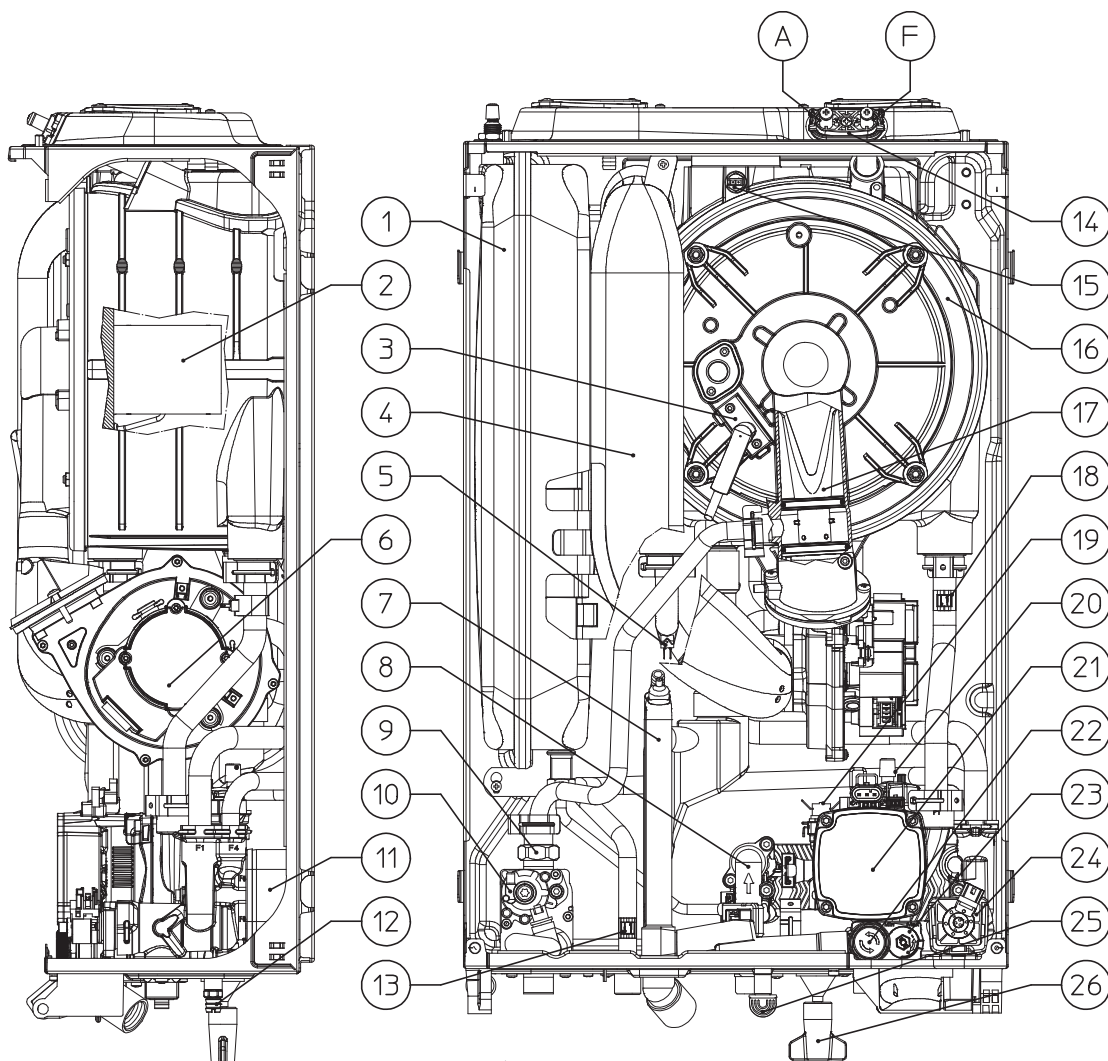
- A+B = Sarcina hidraulică disponibilă în instalație, cu dispozitivul de by-pass închis
- B = Sarcina hidraulică disponibilă în instalație, cu dispozitivul de by-pass deschis
- C+D = Puterea absorbită de pompa de circulație cu by-pass deschis (zona cu linie întreruptă)
- D = Puterea absorbită de pompa de circulație cu by-pass închis (zona cu linie întreruptă)

36

INSTALATOR

UTILIZATOR

TEHNICIAN ÎNTREȚINERE



Legendă:

- | | | |
|---|--|--|
| 1 - Vas de expansiune instalație | 10 - Vană de gaz | 19 - Presostat instalație |
| 2 - Arzător | 11 - Schimbător apă caldă de consum | 20 - Dezaerator |
| 3 - Electrode de aprindere/detecție flacără | 12 - Robinet golire instalație | 21 - Pompă de circulație centrală |
| 4 - Conductă admisie aer | 13 - Sondă apă caldă de consum | 22 - Supapă de siguranță 3 bar |
| 5 - Sondă tur | 14 - Prize pentru măsurare (aer A) - (gaze ardere F) | 23 - By-pass |
| 6 - Ventilator | 15 - Sondă gaze de ardere | 24 - Vană cu trei căi (motorizată) |
| 8 - Sifon evacuare condensat | 16 - Modul de condensare | 25 - Racord de semnalare a evacuării supapei |
| 8 - Fluxostat apă caldă de consum | 17 - Tub Venturi | 26 - Robinet de umplere a instalației |
| 9 - Duză gaz | 18 - Sondă retur | |

1.31 KIT-URI DISPONIBILE LA CERERE.

- **Kit robinete de separare instalație cu sau fără filtru controlabil (la cerere).** Centrala permite instalarea de robinete de separare în instalație, ce se inseriază pe conductele de tur și retur ale grupului de racordare. Acest kit este foarte util în timpul efectuării operațiunilor de întreținere, deoarece permite să se golească doar centrala, fără a fi necesară golirea întregii instalații; în plus, în cazul versiunii cu filtru, permite menținerea caracteristicilor de funcționare ale centralei, datorită filtrului controlabil.
- **Kit dozator cu polifosfați (la cerere).** Dozatorul cu polifosfați previne formarea de depuneri de calcar, menținând de-a lungul timpului condițiile inițiale de transfer termic și de preparare a apei calde de consum. Centrala este proiectată pentru montarea kit-ului dozator de polifosfați.

N.B.: reprezintă un tip de tratament de condiționare chimică a apei calde de consum, dacă este prevăzut de legislația în vigoare.

- **Kit acoperire (la cerere).** În cazul instalării în exterior în loc parțial protejat cu admisie directă, este obligatorie montarea capacului adecvat de protecție superioară, pentru a asigura funcționarea corectă a centralei și pentru a o proteja împotriva intemperiilor.
- **Kit filtru cicloidal (la cerere).** Filtrul cicloidal magnetic permite filtrarea reziduurilor feroase prezente în apa din instalație. Datorită celor două robinete prezente în kit, este posibilă efectuarea cu ușurință a întreținerii curățând filtrul fără a fi nevoie să goliți circuitul.

Kit-urile de mai sus sunt livrate complete și împreună cu fișa de instrucțiuni de montare și utilizare.

2 INSTRUCȚIUNI DE UTILIZARE ȘI ÎNTREȚINERE.

2.1 AVERTIZĂRI GENERALE.

ATENȚIE:



- Nu expuneți centrala murală acțiunii directe a aburilor care se formează în timpul gătirii pe aragaz.
- Aparatul poate fi utilizat de copii cu vârstă mai mare de 8 ani și de persoane cu capacități fizice, senzoriale sau mentale reduse, sau lipsite de experiența sau cunoștințele necesare, numai sub supraveghere sau numai după ce acestea au fost instruite cu privire la utilizarea în siguranță a aparatului și după ce au luat la cunoștință pericolele pe care le implică utilizarea aparatului. Nu lăsați aparatul la îndemâna copiilor. Operațiunile de curățare și întreținere ce trebuie efectuate de către utilizator nu trebuie efectuate de copii nesupravegheați.
- Pentru siguranța dvs. verificați ca terminalele de admisie a aerului/evacuare a gazelor de ardere (dacă sunt prevăzute), să nu fie obturate nici măcar temporar.
- Dacă decideți să dezactivați temporar centrala, trebuie să:
 - a) goliți instalația de apă, în cazul în care nu se prevede folosirea de antigel;
 - b) întrerupeți alimentarea cu energie electrică, apă și gaz.
- În cazul în care au loc lucrări în zona conductelor și a dispozitivelor de evacuare a gazelor de ardere și a accesoriilor acestora, opriți aparatul, iar la încheierea lucrărilor eficiența conductelor și a întregului sistem trebuie verificată de personal calificat.
- Nu curățați aparatul sau componentele acestuia cu substanțe inflamabile.
- Nu lăsați recipiente sau substanțe inflamabile în spațiul în care este instalat aparatul.

- Nu deschideți și nu modificați aparatul.

- Nu demontați și nu modificați conductele de admisie și evacuare.
- Utilizați exclusiv dispozitivele de interfață cu utilizatorul descrise în acest capitol al manualului.
- Nu vă urcați pe aparat și nu folosiți aparatul pe post de bază de sprijin.

ATENȚIE:



- Utilizarea componentelor care utilizează energie electrică presupune respectarea unor reguli fundamentale printre care:
- nu atingeți aparatul cu părți ale corpului ude sau umezite; nu atingeți aparatul dacă sunteți cu picioarele goale;
 - nu trageți de cablurile electrice; feriți aparatul de acțiunea agenților atmosferici (ploaie, soare etc.);
 - se interzice înlocuirea de către utilizator a cablului de alimentare al aparatului;
 - în cazul deteriorării cablului, opriți aparatul și apelați exclusiv la personal autorizat și specializat, pentru înlocuirea acestuia;
 - în cazul în care aparatul nu este utilizat timp îndelungat, se recomandă oprirea cu ajutorul întreruptorului electric de alimentare.

ATENȚIE:



apa a cărei temperatură depășește 50 °C poate provoca arsuri grave. Verificați întotdeauna temperatura apei, înainte de fiecare utilizare.

Temperaturile indicate pe afișaj au o abatere de +/- 3°C, cauzată de condițiile de mediu ce nu depind de centrală.




ATENȚIE:


în cazul în care sesizați miros de gaz în clădire: 

- închideți dispozitivul de separare de pe conectorul de gaz, sau dispozitivul de separare principal;
- dacă este posibil, închideți robinetul de separare a alimentării cu gaz, de pe aparat;
- dacă este posibil, deschideți larg ușile și ferestrele și formați curenți de aer;
- nu aprindeți focul (de exemplu: brichete, chibrituri);
- nu fumați;
- nu folosiți întreruptoare electrice, ștechere, sonerii, telefoane și interfoane din incinta clădirii;
- solicitați serviciile unei societăți autorizate (de exemplu Serviciul de Asistență Tehnică Autorizat).

ATENȚIE:

în cazul în care sesizați miros de ars sau observați că iese fum din aparat, opriți aparatul, întrerupeți alimentarea electrică a acestuia, închideți robinetul principal de alimentare cu gaz, deschideți geamurile și apelați la serviciile unei societăți autorizate (de exemplu Serviciul de Asistență Tehnică Autorizat). 

ATENȚIE:

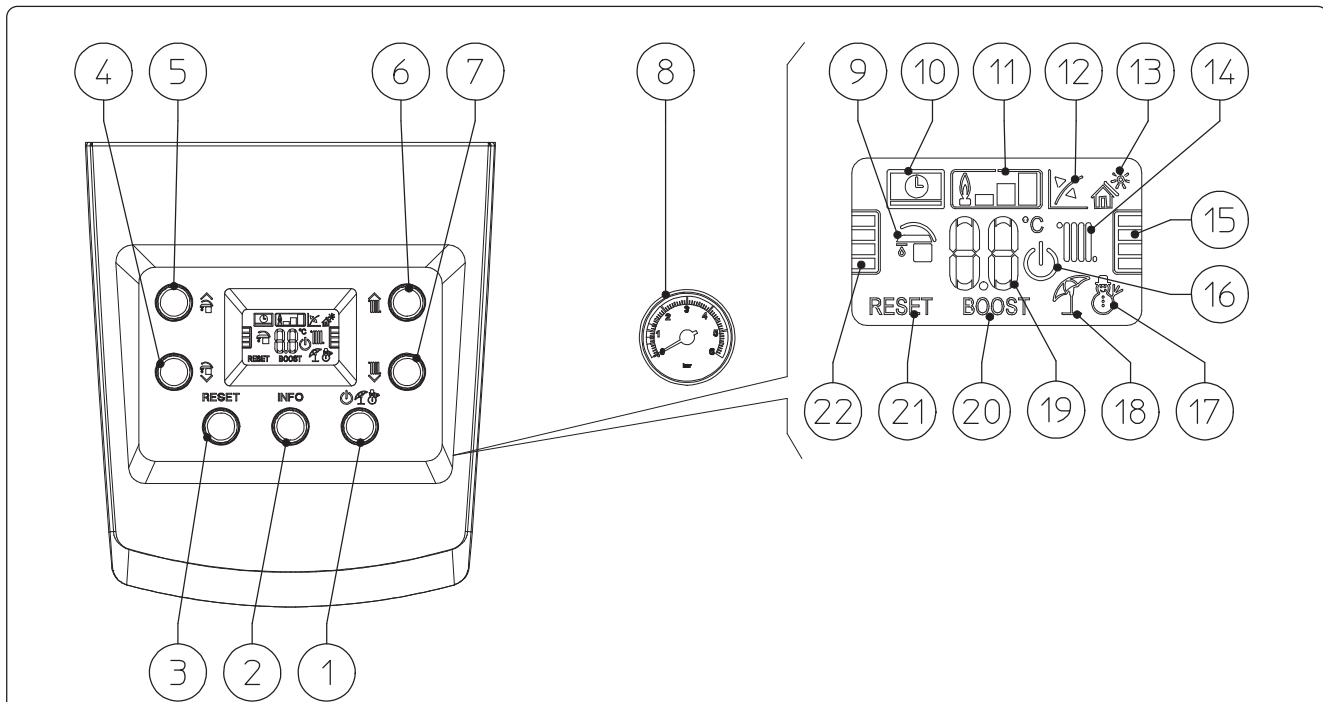
La finalul perioadei de viață utilă a aparatului, acesta nu trebuie eliminat împreună cu deșeurile menajere și nici nu poate fi aruncat în mediul înconjurător. Pentru eliminarea produsului, adresați-vă unei societăți autorizate, conform prevederilor legislației în vigoare. Pentru informații privind eliminarea, contactați producătorul. 

2.2 CURĂȚAREA ȘI ÎNTREȚINEREA.

Pentru a păstra centrala intactă și pentru a menține nemodificate de-a lungul timpului siguranța, eficiența și fiabilitatea specifice centralei, se recomandă efectuarea operațiunilor de întreținere o dată pe an, conform indicațiilor din paragraful referitor la "controlul și întreținerea anuală a aparatului" conform prevederilor legilor în vigoare.



2.3 PANOUL DE COMANDĂ.


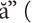

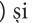





Legendă:

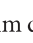


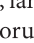
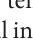
- | | |
|---|---|
| <ul style="list-style-type: none"> 1 - Tastă Off / Stand-by / Vară / Iarnă 2 - Buton informații 3 - Tastă de Resetare 4 - Buton pentru reducerea temperaturii apei de consum 5 - Buton pentru mărirea temperaturii apei de consum 6 - Tastă pentru mărirea temperaturii apei din circuitul de tur al instalației 7 - Tastă pentru reducerea temperaturii apei din circuitul de tur al instalației 8 - Manometru centrală 9 - Funcționare regim preparare apă caldă de consum activă 10 - Centrală conectată la dispozitivul de comandă de la distanță^{V2} (opțional) sau la alte dispozitive externe | <ul style="list-style-type: none"> 11 - Simbol prezență flacără și scala de putere 12 - Funcționare cu sonda de temperatură pentru exterior activă (opțional) 13 - Funcție solară activă 14 - Funcționarea cu regimul de încălzire ambient activ 15 - Indicator temperatură de încălzire 16 - Centrală în Stand-by 17 - Funcționare în regim de iarnă 18 - Funcționare în regim de vară 19 - Indicator de temperatură, info centrală și coduri de eroare 20 - Nu este utilizată în cazul acestui model 21 - Centrală blocată: deblocați cu ajutorul tastei "RESET" 22 - Indicator temperatură apă caldă de consum |
|---|---|

2.4 UTILIZAREA CENTRALEI.


Înainte de pornire verificați ca instalația să fie plină cu apă; controlați ca indicatorul manometrului (8) să indice o valoare cuprinsă între 1 ÷ 1,2 bar.

- Deschideți robinetul de gaz aflat în amonte de centrală.
- Apăsați de mai multe ori tasta  pentru a trece ciclic de la starea „stand-by” () la „vară” () și „iarnă” ()


• **Vară** (): în acest regim de funcționare centrala funcționează doar pentru încălzirea apei de consum; temperatura este setată cu ajutorul butoanelor „ ”, iar temperatura este afișată pe display cu ajutorul indicatorului (19), în plus, este indicat nivelul de temperatură care poate fi selectat pe indicatorul (22).

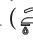

• **Iarnă** (): în acest regim de funcționare centrala funcționează atât pentru încălzirea apei de consum, cât și pentru încălzirea ambientului. Temperatura apei calde de consum se setează întotdeauna cu ajutorul butoanelor „ ”, temperatura de încălzire se reglează cu ajutorul butoanelor „ ”, iar temperatura corespunzătoare este afișată pe display cu ajutorul indicatorului (19), în plus, este indicat nivelul de temperatură care poate fi selectat pe indicatorul (15).

Din acest moment centrala funcționează în mod automat. În cazul în care nu există solicitări de căldură (încălzire sau apă caldă de consum), centrala intră în modul de funcționare „așteptare”, care înseamnă că centrala este alimentată, dar flacăra nu este aprinsă. De fiecare dată când arzătorul pornește, pe display este afișat simbolul (11) de indicare a prezenței flăcării și scara de putere corespunzătoare.




• **Funcționarea cu comanda de la distanță Amico Remoto^{V2} (CAR^{V2}) (Opțional).** În cazul în care este conectat dispozitivul CAR^{V2} pe display apare simbolul (); parametrii de reglare ai centralei pot fi setați din panoul de comandă al CAR^{V2}, rămâne oricum activ pe panoul de comandă al centralei, tasta reset (3), tasta pentru oprire (1) (numai „off”) și displayul pe care este afișat modul de funcționare.

N.B.: dacă se setează centrala pe regimul „off”, pe dispozitivul CAR^{V2} va fi afișat simbolul de eroare de conexiune „ERR>CM”; în orice caz, dispozitivul CAR^{V2} va fi alimentat în continuare, iar în felul acesta nu se vor pierde programele memorate.


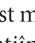
• **Funcționarea cu circuit solar** (). Această funcție este activată automat dacă centrala detectează prezența unei sonde la intrarea circuitului de apă de consum (opțional) sau dacă parametrul „Întârziere pornire circuit solar” este mai mare de 0 secunde.



În timpul unei preluări, dacă apa la ieșire este suficient de caldă sau dacă este prezent timpul de „Întârziere pornire circuit solar” centrala nu pornește, iar pe display apare simbolul de preluare a apei de consum () și simbolul funcției solare este intermitent ().

Când apa furnizată de sistemul solar are o temperatură mai mică decât cea setată sau a expirat timpul „Întârziere pornire circuit solar”, centrala pornește, iar simbolul funcției solare rămâne fix.

• **Funcționarea cu sondă pentru exterior opțională** (). În cazul instalațiilor prevăzute cu sondă pentru exterior opțională, temperatura de pe circuitul de tur al centralei pentru încălzirea ambianței este controlată de sonda pentru exterior, în funcție de temperatura externă măsurată (Cap. 1.11). Temperatura pe tur poate fi modificată alegând curba de funcționare prin intermediul butoanelor „ ” (sau de pe panoul de comandă al CAR^{V2}, dacă este conectat la centrală) selectând o valoare de la „0 la 9”.

Când sonda pentru exterior este prezentă, pe display apare simbolul corespunzător (12). În regim de încălzire, în cazul în care temperatura apei din instalație este suficientă pentru a încălzi caloriferele, centrala poate funcționa doar cu pompa de circulație.

• **Modalitate „stand-by”.** Apăsați de mai multe ori tasta  până la apariția simbolului () din acest moment, centrala nu este activă, dar este asigurată funcția antiîngheț, antiblocare a vanei cu trei căi și semnalarea defectelor.

• **Modalitatea „off”.** Țineți apăsată tasta „ ” timp de 8 secunde, displayul se stinge, iar centrala este complet oprită. În acest regim de funcționare nu sunt asigurate funcțiile de siguranță.

ATENȚIE:

rețineți că, pe regimurile „Stand-by” și „Off”, centrala este încă sub tensiune.



• **Funcționarea displayului.** În timpul utilizării panoului de comandă, displayul se iluminează; după un anumit interval de inactivitate luminozitatea scade până când sunt afișate numai simbolurile active; este posibilă modificarea modului de iluminare prin intermediul parametrului „t8” din meniul de programare al plăcii electronice.

2.5 SEMNALAREA DEFECȚIUNILOR ȘI ANOMALIILOR.

Centrala Victrix Tera semnalează defectele prin intermediul codului afișat pe displayul centralei (19) descris în tabelul următor.

Codul erorii	Anomalie semnalată	Cauză	Stare a centralei / Soluție
01	Blocare datorată lipsei aprinderii	La orice solicitare de încălzire a mediului ambiant sau preparare de apă caldă de consum, centrala nu pornește în intervalul de timp prestabilit. La prima pornire, sau după o perioadă îndelungată de nefuncționare a aparatului, este posibil să fie necesară eliminarea blocajului.	Apăsați pe tasta Reset (1)
02	Blocare datorată termostatului de siguranță (supratemperatură)	În timpul regimului normal de funcționare, din cauza unui defect poate apărea supraîncălzirea circuitului intern și blocarea centralei.	Apăsați pe tasta Reset (1)
03	Blocare termostat gaze de ardere	În timpul regimului normal de funcționare, din cauza unui defect poate apărea supraîncălzirea gazelor de ardere și blocarea centralei	Apăsați pe tasta Reset (1)
04	Blocare datorată rezistenței de contact	Placa electronică a detectat o anomalie de alimentare a vanei de gaz. Verificați conexiunea acesteia. (anomalia este detectată și afișată numai în urma unei solicitări).	Apăsați pe tasta Reset (1)
05	Anomalie sondă de tur	Placa indică un defect la sonda NTC de tur.	Centrala nu pornește (1)
06	Anomalie sondă de apă caldă de consum	Placa indică un defect la sonda NTC de apă de consum. În acest caz este blocată și funcția anti-îngheț	În acest caz centrala continuă să prepare apă caldă de consum, dar cu randament redus (1)
08	Nr. maxim de resetări	Numărul de resetări disponibile deja efectuate.	Atenție: defectul poate fi resetat de 5 ori consecutiv, după care funcția devine inaccesibilă timp de cel puțin o oră. După o oră se pot face iarăși maxim 5 încercări. Oprind și repornind aparatul se recâștigă cele 5 încercări.
10	Presiune insuficientă în instalație	Nu este detectată o presiune a apei în circuitul de încălzire, suficientă pentru a asigura o corectă funcționare a centralei.	Verificați pe manometrul centralei ca presiunea din instalație să fie cuprinsă între 1÷1,2 bar și eventual restabiliți presiunea corectă.
15	Eroare de configurare	Dacă placa electronică detectează o anomalie sau o neconcordanță pe cablajul electric, centrala nu pornește.	În caz de restabilire a condițiilor normale, centrala pornește fără a fi nevoie să o reseați. Verificați ca centrala să fie configurată corect (1)
16	Anomalie a ventilatorului	Apare în cazul în care ventilatorul prezintă o defecțiune mecanică sau electrică.	Apăsați pe tasta Reset (1)
20	Blocare flacăra parazită	Apare în cazul unei dispersii în circuitul de detectare sau în cazul unei anomalii la sistemul de control al flăcării.	Apăsați pe tasta Reset (1)
23	Anomalie sondă retur	Placa detectează un defect la sonda NTC de retur	Centrala nu pornește (1)
24	Anomalie a panoului de comandă	Placa identifică un defect la panoul de comandă.	În caz de restabilire a condițiilor normale, centrala pornește fără a fi nevoie să o reseați (1).

(1) Dacă blocarea sau anomalia persistă, apălați la serviciile unei societăți autorizate (de exemplu Serviciul de Asistență Tehnică Autorizat)

(2) Este posibilă verificarea acestei anomalii numai în lista de erori din meniul „Informații”

INSTALATOR

UTILIZATOR

TEHNICIAN ÎNTREȚINERE


Codul erorii	Anomalie semnalată	Cauză	Stare a centralei / Soluție
27	Circulație insuficientă	Apare în cazul în care centrala se încălzește excesiv datorită circulației reduse a apei în circuitul primar; cauzele pot fi: - circulație redusă în instalație; verificați dacă nu există vreun robinet de separare închis pe circuitul de încălzire și dacă instalația este complet golită de aer (dezaerată); - pompă de circulație blocată; este necesară deblocarea pompei de circulație.	Apăsați tasta Reset (1).
29	Anomalie sondă gaze de ardere	Placa identifică un defect la sonda de gaze de ardere	Centrala nu pornește (1)
31	Pierderea comunicării cu comanda de la distanță	Apare în cazul conectării unui dispozitiv de comandă de la distanță necompatibil sau în cazul întreruperii comunicării dintre centrală și dispozitivul de comandă de la distanță	Întrerupeți și realimentați centrala cu tensiune. Dacă la repornire nu este detectată prezența dispozitivului de comandă de la distanță, centrala trece pe regimul de funcționare local și pot fi utilizate comenzile aflate pe panoul de comandă. În acest caz nu este posibilă activarea funcției „Încălzire” (1).
37	Valoare redusă a tensiunii de alimentare	Apare în cazul în care tensiunea de alimentare este inferioară limitelor admise pentru funcționarea corectă a centralei.	În caz de restabilire a condițiilor normale, centrala pornește fără a fi nevoie să o reseați (1).
38	Pierderea semnalului de flacără	Apare în cazul în care centrala este pornită corect și are loc stingerea neașteptată a flăcării arzătorului; este realizată o nouă tentativă de aprindere și, în caz de restabilire a condițiilor normale de funcționare, nu este necesară resetarea centralei.	În caz de restabilire a condițiilor normale, centrala pornește fără a fi nevoie să o reseați (1) (2)
43	Blocare din cauza pierderii semnalului de flacără	Apare dacă se prezintă de mai multe ori consecutiv, în intervalul de timp prestabilit, eroarea "Pierderea semnalului de flacără (38)".	Apăsați pe tasta Reset; înainte de a porni centrala efectuează un ciclu de post-ventilație. (1)
45	ΔT ridicat	Centrala detectează creșterea neprevăzută a ΔT dintre sonda circuitului de tur și sonda circuitului de retur a instalației.	Este limitată puterea arzătorului pentru a preveni eventuale daune la modulul cu condensare; după restabilirea valorii corecte a ΔT centrala reia funcționarea normală. Verificați ca apa să circule în instalație, pompa să fie configurată conform exigențelor instalației și sonda de pe circuitul de retur să funcționeze corect. (1) (2)
47	Limitarea puterii arzătorului	În cazul în care este detectată o temperatură ridicată a gazelor de ardere, centrala reduce puterea pentru a preveni avarierea acesteia.	(1)
51	Întrerupere comunicare CAR Wireless	În cazul întreruperii comunicării dintre centrală și CAR versiunea Wireless, este semnalată o anomalie; din acest moment sistemul poate fi controlat numai prin intermediul panoului de comandă al centralei.	Verificați funcționarea CAR Wireless, verificați ca bateriile să fie încărcate (vezi fișa de instrucțiuni).
60	Defect pompă de circulație blocată	Pompa de circulație este blocată din cauzele următoare: - Rotor blocat, defect electric	Încercați să deblocați pompa conform indicațiilor din paragraful corespunzător. În caz de restabilire a condițiilor normale, centrala pornește fără a fi nevoie să o reseați (1).
61	Prezență aer în pompa de circulație	Este detectat aer în interiorul pompei de circulație; pompa de circulație nu poate funcționa	Dezaerați pompa de circulație și circuitul de încălzire. În caz de restabilire a condițiilor normale, centrala pornește fără a fi nevoie să o reseați (1).
70	Inversare sondă de tur / retur	În cazul unei erori de conexiune a cablajului centralei, se detectează eroarea	Centrala nu pornește (1)
75	Defect de funcționare sondă de tur și/sau retur	Posibila defectare a uneia sau a ambelor sonde de tur către instalație și retur de la instalație	Centrala nu pornește (1)
76	Derivă sonde de tur și/sau retur	Este detectată funcționarea defectuoasă a uneia sau a ambelor sonde de tur și retur de la instalație	Centrala nu pornește (1)

(1) Dacă blocarea sau anomalia persistă, apălați la serviciile unei societăți autorizate (de exemplu Serviciul de Asistență Tehnică Autorizat)

(2) Este posibilă verificarea acestei anomalii numai în lista de erori din meniul „Informații”

2.6 MENU INFORMAȚII.

Apăsați tasta ”**INFO**” timp de cel puțin 1 secundă pentru a activa ”Meniul informații” care permite afișarea anumitor parametri de funcționare a centralei.

Pentru a derula parametrii apăsați tastele ”reglare funcționare apă caldă de consum” .

Cu meniul activ, pe indicator (19) sunt afișate alternativ parametrul, prin intermediul literei „d”, și numărul parametrului.

Pentru a vizualiza valoarea parametrului selectați-l cu ajutorul tastei .

Pentru a reveni la fereastra precedentă sau pentru a ieși din meniul, apăsați tasta ”**RESET**”, sau așteptați timp de 15 minute.

Id Parametru	Descriere
d 0.0	Neutilizat
d 0.1	Afișare semnal flacără (μA)
d 0.2	Afișează temperatura pe circuitul de tur al sistemului de încălzire instantanee la ieșirea din schimbătorul primar
d 0.3	Afișează temperatură instantanee la ieșirea din schimbătorul de apă caldă de consum
d 0.4	Afișare valoare setată pentru încălzire
d 0.5	Afișare valoare setată pentru circuitul de apă caldă de consum
d 0.6	Afișează temperatură din exterior (dacă este prevăzută sonda pentru exterior opțională) În cazul temperaturilor sub zero, valoarea este afișată în mod intermitent.
d 0.7	Afișează temperatura apei din circuitul apei de consum la intrare (cu sonda de admisie a apei de consum opțională, dacă este prevăzută)
d 0.8	Afișează temperatura apei pe circuitul de retur al instalației
d 0.9	Afișare listă ultimele opt anomalii. (pentru a derula lista apăsați butoanele „reglare temperatură de încălzire” (6 și 7))
d 1.0	Reset listă anomalii. După afișarea ”d 1.0” apăsați tasta Reset timp de cel puțin 3 secunde; ștergerea este confirmată de faptul că simbolurile ”88” iluminează intermitent timp de două secunde
d 1.1	Neutilizat
d 1.2	Afișează viteza de funcționare a pompei de circulație
d 1.3	Neutilizat
d 1.4	Afișează debitul pompei de circulație (lh/100)
d 1.5	Afișează viteza de funcționare a ventilatorului (rpm/100)
d 1.6	Afișează temperatura citită de sonda de gaze de ardere
d 1.7	Afișează temperatura calculată pe circuitul de tur
d 1.8	La încheierea funcției de încălzire a șapei se va afișa numărul de ore în care temperatura pe circuitul de tur a rămas la valoarea „Setare superioară”
d 1.9	Se afișează alternativ versiunea de software de siguranță și versiunea de software funcțional
d 2.0	Se afișează temperatura pe circuitul de tur al zonei doi (opțional)
d 2.1	Se afișează temperatura pe circuitul de tur al zonei trei (opțional)
d 2.2	Neutilizat

2.7 OPRIREA CENTRALEI.

Opriiți centrala apăsând tasta "off", deconectați întreruptorul omnipolar din exteriorul centralei și închideți robinetul de gaz aflat în amonte de aparat. Nu lăsați centrala activă când aceasta nu este utilizată pe perioade lungi de timp.

2.8 RESTABILIREA PRESIUNII DIN INSTALAȚIA DE ÎNCĂLZIRE.

Verificați periodic presiunea apei din instalație. Indicatorul manometrului centralei trebuie să indice o valoare cuprinsă între 1 și 1,2 bar.

Dacă presiunea este sub valoarea de 1 bar (cu instalația rece) trebuie să restabiliți presiunea cu ajutorul robinetului aflat în partea inferioară a centralei (Poz. 1 Fig. 7).

N.B.: închideți robinetul după terminarea operațiunii.

Dacă presiunea atinge valori apropiate de 3 bar există riscul intervenției supapei de siguranță.

În acest caz goliți apă prin intermediul unui dezaerator al unui calorifer, până când presiunea atinge 1 bar sau solicitați intervenția personalului profesional calificat.

Dacă se produc căderi de presiune frecvente, solicitați intervenția personalului calificat profesional, pentru eliminarea pierderilor din instalație.

2.9 GOLIREA INSTALAȚIEI.

Pentru a goli centrala acționați asupra robinetului de golire (Poz. 2 Fig. 7).

Înainte de a efectua această operațiune asigurați-vă că robinetul de alimentare este închis.

ATENȚIE:

în cazul în care a fost introdus glicol în circuitul instalației, asigurați-vă că glicolul este eliminat în conducta de evacuare a apelor uzate, conform prevederilor standardului EN 1717

**2.10 GOLIRE CIRCUIT APĂ CALDĂ DE CONSUM.**

Pentru a efectua această operațiune, închideți întotdeauna robinetul de intrare apă rece de consum, aflat în amonte de aparat.

Deschideți un robinet oarecare pentru apă caldă de consum, pentru a permite evacuarea presiunii din circuit.

2.11 PROTECȚIA ÎMPOTRIVA ÎNGHEȚULUI.

Centrala este prevăzută cu o funcție de protecție anti-îngheț, care pune automat în funcțiune arzătorul, atunci când temperatura coboară sub 4°C (protecție standard de serie până la o temperatură min. de -5°C). Toate informațiile privind funcția de protecție anti-îngheț se găsesc în (Cap. 1.4). Pentru a garanta integritatea aparatului și a instalației de apă de consum în zone unde temperatura coboară sub zero, se recomandă protejarea instalației de încălzire cu lichid antigel și dotarea centralei cu Kit-ul Anti-îngheț Immergas. Însă în caz de inactivitatea prelungită (a doua casă), se recomandă:

- deconectarea alimentării electrice;
- golirea completă a circuitului de încălzire și a circuitului de apă caldă de consum al centralei. Este obligatorie umplerea instalației cu apă tratată în mod corespunzător pentru a reduce duritatea apei care poate duce la depuneri de calcar, în cazul în care instalația este golită frecvent.

2.12 CURĂȚAREA MANTALEI.

Pentru curățarea carcasei centralei, folosiți lavete umede și săpun neutru. Nu folosiți detergenți abrazivi sau sub formă de praf.

2.13 SCOATEREA DEFINITIVĂ DIN UZ.

În cazul în care se dorește scoaterea definitivă din uz a centralei, operațiunea trebuie efectuată de către personal calificat, asigurându-vă, printre altele, că a fost întreruptă alimentarea cu energie electrică, apă și combustibil.

2.14 NEUTILIZAREA INSTALAȚIEI DE GAZ, PE PERIOADE DE TIMP DE PESTE 12 LUNI.

Legislația în vigoare prevede ca instalațiile de gaz ce nu au fost utilizate timp de peste 12 luni, înainte de a putea fi reutilizate, să fie verificate conform prevederilor în vigoare, de personal autorizat în domeniu.

Dacă această verificare se încheie cu rezultat pozitiv, atunci centrala poate fi repusă în funcțiune, urmând instrucțiunile din paragraful 3 din prezentul manual.

3 INSTRUCȚIUNI PRIVIND OPERAȚIUNILE DE ÎNTREȚINERE ȘI DE VERIFICARE INIȚIALĂ.

3.1 AVERTIZĂRI GENERALE.

ATENȚIE:

operatorii care efectuează operațiunile de instalare și întreținere a aparatului au obligația de a purta echipamentele individuale de protecție (EIP) prevăzute de legislația în vigoare în materie.

N.B.: lista posibilelor (EIP) nu este exhaustivă, deoarece acestea sunt indicate de către angajator.



ATENȚIE:

înaintea efectuării oricărei operațiuni de întreținere, asigurați-vă că:

- ați întrerupt alimentarea electrică a aparatului;
- ați închis robinetul de gaz;
- ați scos de sub presiune instalația și circuitul de apă caldă de consum.



Risc de pagube materiale, din cauza spray-urilor și lichidelor utilizate pentru detectarea scurgerilor.

Spray-urile și lichidele utilizate pentru detectarea scurgerilor înfundă orificiul de reper P1 (Fig. 40) de pe vana de gaz, avariind-o iremediabil.

În timpul operațiunilor de instalare și reparație, nu pulverizați spray-uri sau lichide în partea superioară a vanei de gaz (partea corespunzătoare legăturilor electrice)



Livrare piese de schimb.

În cazul în care, la efectuarea operațiunilor de întreținere sau reparație, se utilizează componente necertificate sau necorespunzătoare, nu numai că se pierde garanția aparatului, dar este posibil să nu mai fie valabilă nici conformitatea produsului, iar produsul nu va mai îndeplini cerințele legislației în vigoare.

Având în vedere precizările de mai sus, pentru înlocuirea componentelor utilizați exclusiv piese de schimb originale Immergas.



În cazul în care, pentru efectuarea operațiunilor de întreținere extraordinară a aparatului, este necesară consultarea unor documente suplimentare, adresați-vă Centrului de Asistență Tehnică Autorizat.



3.2 VERIFICARE INIȚIALĂ.

Pentru punerea în funcțiune a centralei trebuie să:

- verificați echivalența gazului utilizat cu cel pentru care este proiectată centrala;
- verificați conectarea la o rețea de 230 V-50 Hz, respectarea polarității L-N și împământarea;
- verificați dacă instalația de încălzire este umplută cu apă, controlând dacă indicatorul manometrului centralei indică o presiune de 1÷1,2 bar;
- porniți centrala și verificați aprinderea corectă;
- verificați corecta calibrare a numărului de turații ale ventilatorului;
- verificați concentrația de CO₂ din gazele de ardere, la putere:
 - maximă
 - intermediară
 - minimă
- verificați intervenția dispozitivului de protecție în cazul întreruperii alimentării cu gaz, precum și timpul de intervenție al acestuia;
- verificați declanșarea întrerupătorului general aflat în amonte de centrală;
- verificați dacă elementele terminale de admisie și/sau evacuare nu sunt înfundate;
- verificați declanșarea dispozitivelor de reglare;
- sigilați dispozitivele de reglare a debitului de gaz (în cazul în care reglajele au fost modificate);
- verificați prepararea apei calde de consum;
- verificați etanșeitatea circuitelor hidraulice;
- verificați ventilarea și/sau aerisirea încăperii în care este instalată centrala, dacă este cazul.

Chiar dacă numai una dintre verificările privind siguranța este negativă, instalația nu trebuie pusă în funcțiune.



INSTALATOR

UTILIZATOR

TEHNICIAN ÎNTREȚINERE

3.3 VERIFICAREA ȘI ÎNTREȚINEREA ANUALĂ A APARATULUI.



Cel puțin o dată pe an, pentru a garanta o corectă funcționare, siguranță și eficiență a aparatului, trebuie să fie efectuate următoarele operațiuni de verificare și întreținere.

- Curățarea schimbătorului pe partea gazelor de ardere.
- Curățarea arzătorului principal.
- Verificarea poziționării corecte, a integrității și a gradului de curățare a electrodului de aprindere și detectare; îndepărtarea eventualelor urme de rugină.
- În cazul în care se observă depuneri în camera de combustie, acestea trebuie îndepărtate; de asemenea trebuie curățate serpentinele schimbătorului cu ajutorul periilor din nailon sau sorg; este interzisă folosirea periilor din metal sau din alte materiale care pot deteriora camera de combustie; de asemenea este interzisă utilizarea detergenților alcalini sau acizi.
- Verificați integritatea panourilor izolante din interiorul camerei de combustie; în cazul în care sunt deteriorate înlocuiți-le.
- Verificați vizual să nu existe scurgeri de apă și racorduri oxidate și urme de reziduuri de condensat în interiorul camerei etanșe.
- Verificați conținutul sifonului de evacuare a condensatului.
- Verificați ca în sifonul de evacuare a condensatului să nu existe reziduuri de material care să împiedice scurgerea condensatului; verificați ca întreg circuitul de evacuare a condensatului să fie liber și funcțional.
- În cazul în care circuitul este blocat (murdărie, depuneri, etc.), iar condensatul se scurge în camera de combustie, trebuie înlocuite panourile izolante.
- Verificați ca garniturile de etanșare a arzătorului și a colectorului de gaz să fie intacte și perfect eficiente, în caz contrar înlocuiți-le. În orice caz, garniturile trebuie înlocuite cel puțin o dată la doi ani, indiferent de nivelul de uzură.
- Verificați ca arzătorul să fie integru, să nu fie deformat, să nu prezinte tăieturi și să fie fixat corect pe capacul camerei de combustie; în caz contrar aceste trebuie înlocuit.
- Controlați vizual ca evacuarea supapei de siguranță să nu fie obturată.
- Verificați ca, după descărcarea presiunii din instalație și aducerea acesteia la zero (valoare ce se poate observa pe manometrul centralei), presiunea vasului de expansiune să fie de 1,0 bar.
- Verificați ca presiunea statică din instalație (cu instalația rece și după reincărcarea instalației prin intermediul robinetului de umplere) să fie cuprinsă între 1 și 1,2 bar.
- Verificați vizual ca dispozitivele de siguranță și de control să nu fi suferit modificări și/sau să nu fie în scurtcircuit, în special:
 - Verificați starea și integritatea instalației electrice și mai ales:
 - cablurile de alimentare electrică trebuie să fie poziționate în canale pentru cabluri;
 - nu trebuie să se observe urme negre sau arsuri.
- Controlați acționarea corectă a comenzilor de pornire și punere în funcțiune.

- Verificați concentrația de CO₂ folosind funcția coșar, la cele trei puteri de referință, utilizând parametrii indicați în tabelul de mai jos. În cazul în care sunt detectate valori în afara limitelor de toleranță indicate, controlați integritatea electrodului de aprindere/detectare și înlocuiți-l dacă este necesar; înlocuiți și garnitura corespunzătoare. În acest moment activați funcția "calibrare completă".
- Verificați corecta funcționare a dispozitivelor de comandă și de reglare ale aparatului, în special:
 - intervenția sondelor de reglare a instalației.
 - declanșarea termostatului de reglare a apei calde de consum.
- Verificați etanșeitățile circuitului de gaz al aparatului și etanșeitățile instalației interioare.
- Verificați intervenția dispozitivului de protecție în cazul întreruperii alimentării cu gaz și de control a flăcării: verificați ca timpul relativ de intervenție să fie mai mic de 10 secunde.



Victrix Tera 28 1		
	CO ₂ la putere maximă	CO ₂ la putere minimă
G 20	9,70% + 0,50 / - 0,20	8,80% + 0,20 / - 0,30
G 31	11,40% + 0,10 / - 0,30	10,60% + 0,30 / - 0,10

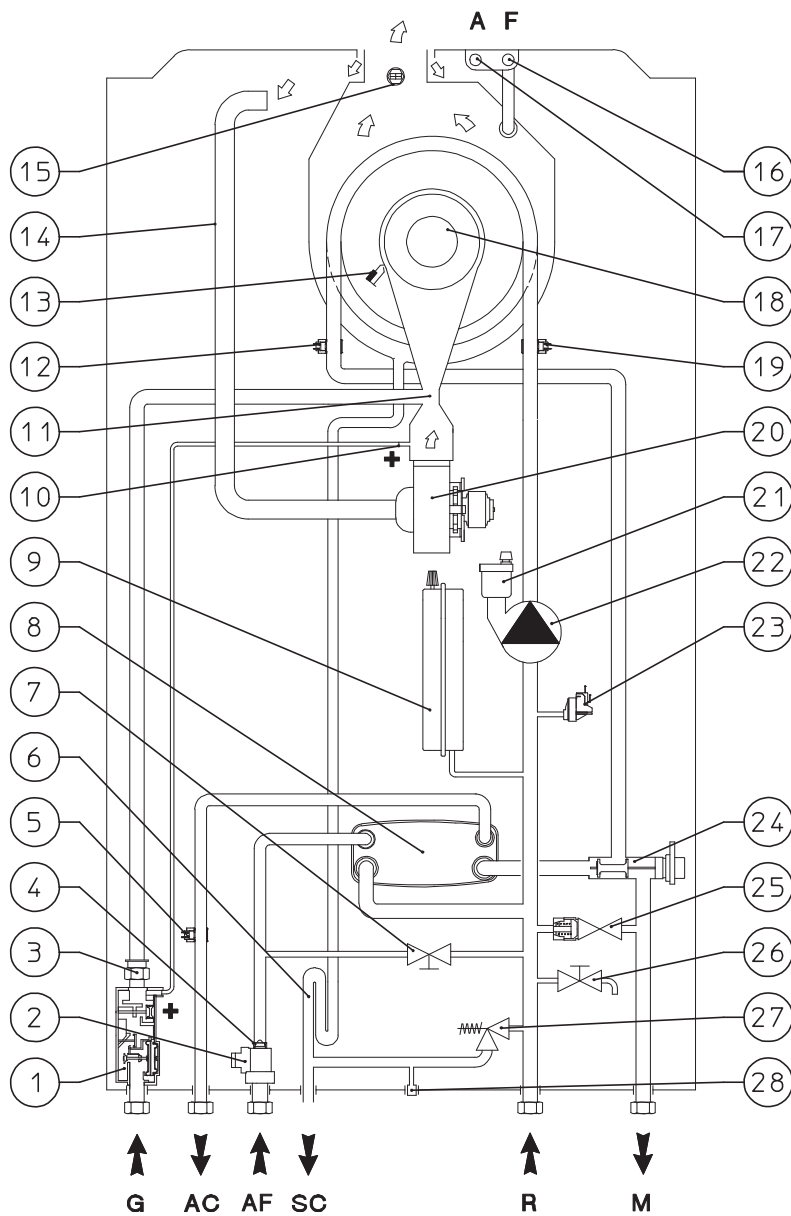
Victrix Tera 32 1		
	CO ₂ la putere maximă	CO ₂ la putere minimă
G 20	9,50% ± 0,20	8,60% + 0,20 / - 0,30
G 31	11,20% + 0,20 / - 0,40	10,00% + 0,40 / - 0,20

Victrix Tera 38 1		
	CO ₂ la putere maximă	CO ₂ la putere minimă
G 20	9,20% + 0,40 / - 0,20	8,50% + 0,10 / - 0,30
G 31	10,10% ± 0,20	9,40% ± 0,20

Pe lângă operațiunile de întreținere anuală, trebuie să verificați eficiența energetică a instalației termice, la intervale de timp și prin metodele impuse de legislația în vigoare în domeniu.



3.4 SCHEMA HIDRAULICĂ A CENTRALEI.



Legendă:

- | | |
|--|---|
| 1 - Vană de gaz | 18 - Arzător |
| 2 - Fluxostat apă caldă de consum | 19 - Sondă retur |
| 3 - Duză gaz | 20 - Ventilator |
| 4 - Limitator de debit | 21 - Dezaerator |
| 5 - Sondă apă caldă de consum | 22 - Pompă de circulație centrală |
| 6 - Sifon evacuare condensat | 23 - Presostat absolut |
| 7 - Robinet de umplere a instalației | 24 - Vană cu trei căi (motorizată) |
| 8 - Schimbător apă caldă de consum | 25 - By-pass |
| 9 - Vas de expansiune instalație | 26 - Robinet golire instalație |
| 10 - Priză presiune pozitivă (+) | 27 - Supapă de siguranță 3 bar |
| 11 - Tûb Venturi | 28 - Racord de semnalare a evacuării supapei de siguranță 3 bar |
| 12 - Sondă tur | |
| 13 - Electrode de aprindere / detecție flacără | G - Alimentare cu gaz |
| 14 - Conductă admisie aer | AC - Ieșire apă caldă de consum |
| 15 - Sondă gaze de ardere | AF - Intrare apă de consum |
| 16 - Priză măsurare gaze de ardere | SC - Evacuare condensat |
| 17 - Priză măsurare aer | M - Tur către instalație |
| | R - Retur de la instalație |

INSTALATOR

UTILIZATOR

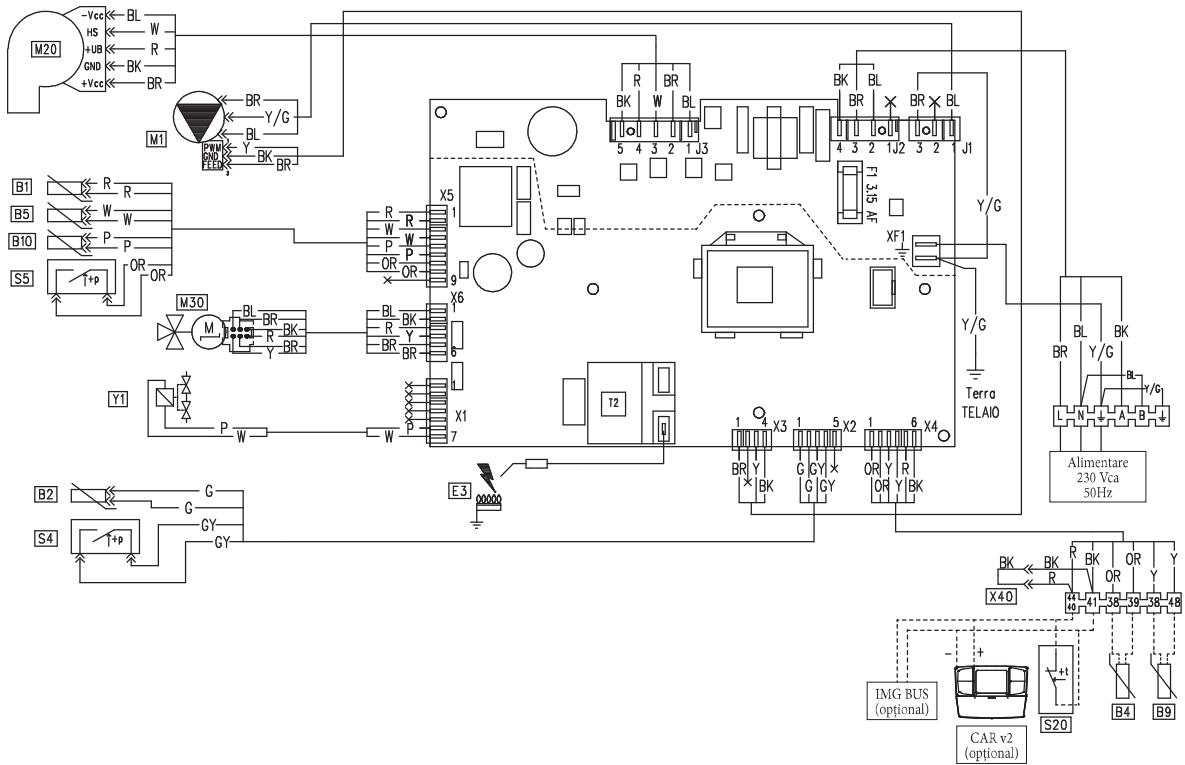
TEHNICIAN ÎNȚEȚINERE

3.5 SCHEMA ELECTRICĂ.

INSTALATOR

UTILIZATOR

TEHNICIAN ÎNȚEȚINERE



Legendă:

- B1 - Sondă tur
- B2 - Sondă apă caldă de consum
- B4 - Sondă pentru exterior (opțională)
- B5 - Sondă retur
- B9 - Sondă admisie circuit apă de consum (opțional)
- B10 - Sondă gaze de ardere
- CAR^{v2} - Comandă de la distanță Amico Remoto^{v2} (opțional)
- E3 - Electrode de aprindere și detectare flacără
- M1 - Pompă de circulație centrală
- M20 - Ventilator
- M30 - Motor tip pas cu pas vană cu trei căi
- S4 - Fluxostat apă caldă de consum
- S5 - Presostat instalație
- S20 - Termostat ambient (opțional)
- T2 - Transformator aprindere
- X40 - Punte termostat ambientă
- Y1 - Vană de gaz

Legendă coduri culori:

- BK - Negru
- BL - Albastru
- BR - Maro
- G - Verde
- GY - Gri
- OR - Portocaliu
- P - Violet
- PK - Roz
- R - Roșu
- W - Alb
- Y - Galben
- Y/G - Galben / Verde

Dispozitiv de comandă de la distanță Amico Remoto^{v2}.

Centrala permite utilizarea dispozitivului de comandă de la distanță Amico Remoto^{v2} (CAR^{v2}) care trebuie conectat la bornele 44/40 și 41 de pe cutia de borne (aflată pe panoul de comandă al centralei), respectându-se polaritatea și eliminându-se puntea X40.

Termostat ambient.

Centrala este prevăzută pentru aplicarea termostatului de ambient (S20) care trebuie conectat la bornele 44/40 - 41 ale regletei (aflată în panoul de comandă); respectați polaritatea și eliminați puntea X40.

3.6 DEFECTE ȘI CAUZELE LOR.

Operațiunile de întreținere trebuie să fie efectuate de o societate autorizată (de exemplu Serviciul de Asistență Tehnică Autorizat).



- **Miros de gaz.** Se datorează pierderilor din conductele circuitului de gaz. Trebuie să se verifice etanșeitatea circuitului de alimentare cu gaz.
- **Blocarea repetată datorată aprinderii.** Poate fi cauzată de absența gazului, verificați prezența presiunii în rețea și ca robinetul de alimentare cu gaz să fie deschis. Reglarea incorectă a vanei de gaz, verificați calibrarea corectă a vanei de gaz.
- **Combustie neregulată sau zgomote neobișnuite.** Poate fi cauzată de: arzător murdar, parametri incorecți de combustie, terminal de admisie – evacuare incorect instalat. Curățați componentele mai sus indicate și verificați instalarea corectă a terminalului, verificați reglarea corectă a vanei de gaz (reglarea Off-Set) și procentul corect de CO₂ din gazele de ardere.
- **Aprinderi neadecvate, la primele aprinderi ale arzătorului.** Chiar dacă centrala este perfect calibrată, este posibil ca primele aprinderi ale arzătorului (după calibrare) să fie sub nivelul optim; sistemul va regla automat aprinderea, până când va identifica, la aprinderile următoare, condiția optimă de aprindere a arzătorului.
- **Intervenții frecvente ale funcției termostat de siguranță (încălzită sondei de pe circuitul de tur și retur de la instalație).** Poate să depindă de lipsa de apă în centrală, circulație redusă de apă în instalație sau de blocarea pompei de circulație. Verificați pe manometru ca presiunea din instalație să fie cuprinsă între limitele stabilite. Verificați ca robinetele caloriferelor să nu fie toate închise și verificați corecta funcționare a pompei de circulație.
- **Sifon înfundat.** Înfundarea sifonului se poate datora depunerilor de murdărie sau de produse rezultate în urma combustiei. Verificați, cu ajutorul capacului de evacuare a condensatului, să nu existe reziduuri de material care să împiedice curgerea acestuia.
- **Schimbător înfundat.** Poate fi o consecință a înfundării sifonului. Verificați, cu ajutorul capacului de evacuare a condensatului, să nu existe reziduuri de material care să împiedice curgerea acestuia.
- **Zgomote datorate prezenței aerului în interiorul instalației.** Verificați deschiderea căpăcelului aerisitorului de la pompa de circulație (Poz. 20 Fig. 37). Verificați ca presiunea din instalație și preîncărcarea vasului de expansiune să fie între limitele stabilite. Valoarea preîncărcării vasului de expansiune trebuie să fie de 1,0 bar, iar valoarea presiunii instalației trebuie să fie cuprinsă între 1 și 1,2 bar.
- Zgomote datorate prezenței aerului în interiorul modulului de condensare. Utilizați dezaeratorul manual (Poz. 20 Fig. 37) pentru a elimina eventualul aer prezent în interiorul modulului cu condensare. După încheierea operațiunii închideți căpăcelul acestuia.

- Producție scăzută de apă caldă de consum. Dacă se observă o reducere a performanțelor în timpul fazei de distribuție a apei calde de consum, este posibil ca modulul de condensare sau schimbătorul de apă caldă de consum să fie înfundate. În acest caz contactați serviciul de asistență Immergas care dispune de cunoștințele necesare pentru curățarea modulului și a schimbătorului de apă de consum.

3.7 MODIFICAREA CENTRALEI ÎN CAZUL SCHIMBĂRII TIPULUI DE GAZ.



În cazul în care aparatul trebuie adaptat la un alt gaz decât cel indicat pe plăcuța de identificare, va trebui să se solicite kit-ul Immergas, la intervalele de timp și prin mijloacele prevăzute de legislația în vigoare în domeniu.

Operațiunea de adaptare la un anumit tip de gaz trebuie efectuată de o societate autorizată (de exemplu Serviciul Asistență Tehnică Autorizat).

Pentru a trece de la un tip de gaz la altul:

- întrerupeți alimentarea cu tensiune a aparatului;
- înlocuiți duza poziționată deasupra vanei de gaz (Poz.9 Fig. 37) asigurați-vă că ați întrerupt alimentarea cu tensiune a aparatului în timpul acestei operații;
- alimentați aparatul cu tensiune;
- setați numărul de turații ale ventilatorului (Cap. 3.8);
- reglați raportul corect aer - gaz (Cap. 3.9);
- sigilați dispozitivele de reglare a debitului gazului (dacă reglajele au fost modificate);
- după efectuarea modificării, aplicați eticheta adezivă din kit-ul de conversie pe plăcuța de timbru în zona corespunzătoare tipului de gaz.

Reglajele trebuie făcute în funcție de tipul de gaz în uz, conform indicațiilor din tabel (Cap. 4.2).

INSTALATOR

UTILIZATOR

TEHNICIAN ÎNȚEȚINERE

3.8 SETAREA NUMĂRULUI DE ROTAȚII ALE VENTILATORULUI.

ATENȚIE:

verificarea și calibrarea sunt necesare, în cazul adaptării la alt tip de gaz, în faza de întreținere extraordinară care presupune înlocuirea plăcii electronice, a componentelor circuitelor de aer, gaz sau în cazul de instalațiilor prevăzute cu conducte concentrice orizontale pentru gaze de ardere cu lungimea mai mare de 1 m.



Puterea centralei depinde de lungimea conductelor de admisie a aerului și de evacuare a gazelor de ardere. Cu cât lungimea conductelor este mai mare, cu atât puterea este mai redusă. Standard centrala este reglată pentru funcționarea cu lungimea minimă a conductelor (1 m coaxial).

- activați funcția de testare a conductelor de admisie/evacuare (Cap. 3.15);
- detectați semnalul ΔP conductelor de admisie/evacuare (Ref. 16 și 17 Fig. 38);
- comparați semnalul ΔP și corectați dacă este necesar parametrul de funcționare S1 cu cel din tabelul de mai jos:

Victrix Tera 28 1		Victrix Tera 32 1	
	$\Delta P > 200$ Pa		$\Delta P > 200$ Pa
G20	S1 = 126 (6300 rpm)	G20	S1 = 134 (6700 rpm)
G31	S1 = 121 (6050 rpm)	G31	S1 = 127 (6350 rpm)
Victrix Tera 38 1			
	$\Delta P > 200$ Pa		
G20	S1 = 128 (6350 rpm)		
G31	S1 = 130 (6400 rpm)		

3.9 REGLAREA RAPORTULUI AER-GAZ.

ATENȚIE:

operațiunile de verificare ale CO₂ se efectuează cu mantaua montată, în timp ce operațiunile de reglare a vanei de gaz trebuie efectuate cu mantaua deschisă, după ce ați întrerupt alimentarea cu tensiune a centralei.



Calibrarea CO₂ la putere minimă

Intrați în funcția coșar fără a prelua apă caldă de consum și setați puterea la minim (0%). Pentru a obține valoarea exactă a concentrației de CO₂ în gazele de ardere, tehnicianul trebuie să introducă complet sonda în priză de măsurare, iar apoi trebuie să verifice ca valoarea CO₂ să fie cea indicată în tabelul de mai jos, în caz contrar acționați asupra șurubului de reglare (Det. 3 Fig. 40) (regulator de Off-Set). Pentru a mări valoarea concentrației de CO₂ rotiți șurubul de reglare (3) în sensul acelor de ceasornic și invers pentru a reduce valoarea.

Calibrarea CO₂ la putere maximă

La încheierea reglării CO₂ minimă, mențineți funcția coșar activă și setați puterea la maxim (99%). Pentru a obține valoarea exactă a concentrației de CO₂ în gazele de ardere, tehnicianul trebuie să introducă complet sonda în priză de măsurare, iar apoi trebuie să verifice ca valoarea CO₂ să fie cea indicată în tabelul de mai jos, în caz contrar acționați asupra șurubului de reglare (Det. 12 Fig. 40) (regulator de debit gaz).

Pentru a mări valoarea concentrației de CO₂ rotiți șurubul de reglare (12) în sensul acelor de ceasornic și invers pentru a reduce valoarea.

La fiecare reglare a șurubului 12 trebuie să așteptați ca centrala să se stabilizeze la valoarea reglată (aprox. 30 sec.).

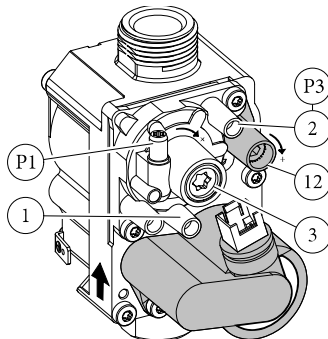
3.10 CONTROALE CARE TREBUIE EFECTUATE ÎN URMA SCHIMBĂRII TIPULUI DE GAZ.

După ce v-ați asigurat că transformarea a fost făcută folosind duza cu diametrul adecvat pentru tipul de gaz în uz și calibrarea a fost făcută la presiunea stabilită, trebuie să vă asigurați că flacăra arzătorului nu este excesiv de înaltă și că este stabilă (nu se desprinde de arzător);

Operațiunile de întreținere trebuie să fie efectuate de o societate autorizată (de exemplu Serviciul de Asistență Tehnică Autorizat).



Vană gaz 42



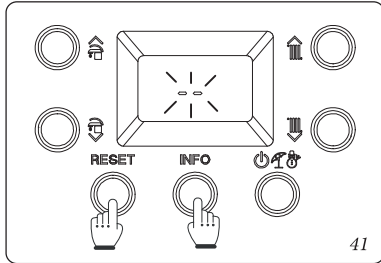
Legendă:

- 1 - Priză de presiune intrare vană de gaz
- 2 - Priză de presiune ieșire vană de gaz
- 3 - Șurub de reglare Off/Set
- 12 - Regulator de debit a gazului la ieșire

3.11 PROGRAMAREA PLĂCII ELECTRONICE.

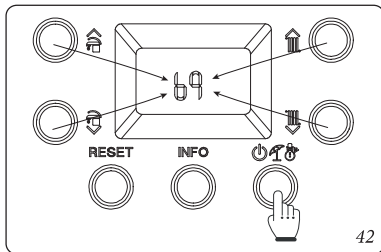
Centrala este proiectată pentru programarea anumitor parametri de funcționare. Modificarea parametrilor conform descrierii de mai jos permite adaptarea centralei la exigențele personale.

Pentru a avea acces la faza de programare apăsați și țineți apăsați timp de cel puțin 5 secunde butoanele "RESET" și "INFO"; pe display sunt afișate două linii "--" intermitente și trebuie să introduceți parola pentru a avea acces la meniul de programare.

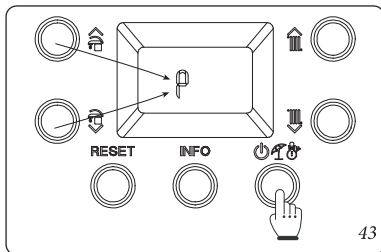


Pentru a introduce prima cifră utilizați butoanele pentru reglarea apei calde de consum "↕", pentru a introduce a doua cifră utilizați butoanele pentru reglarea temperaturii de încălzire "↕".

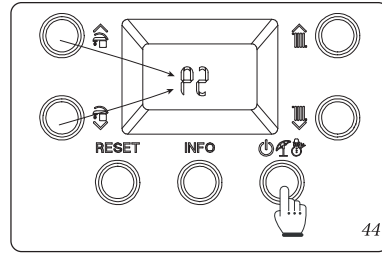
Pentru a confirma parola (69) și a intra în meniu apăsați butonul corespunzător modalității de funcționare "↕".



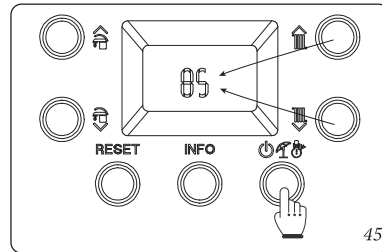
După intrarea în meniu este posibilă derularea ciclică a celor patru meniuri secundare disponibile (P, t, A, S) apăsând butoanele funcției de producere a apei calde de consum "↕"; pentru a intra în meniu apăsați butonul "↕".



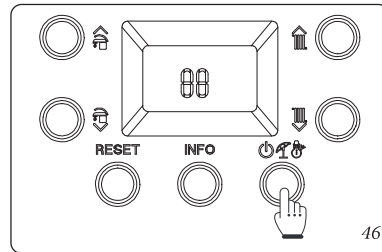
În prima cifră a indicatorului central (19) este afișată familia parametrului, în timp ce în a doua cifră este afișat numărul parametrului.



Apăsați butonul corespunzător modalității de funcționare "↕" pentru a vizualiza parametrul selectat și utilizați butoanele de reglare a temperaturii de încălzire "↕" pentru a regla valoarea.



Apăsați tasta corespunzătoare modalității de funcționare "↕" timp de mai mult de 1 secundă, pentru a memora valoarea parametrului; confirmarea va fi dată prin afișarea mesajului "00", timp de 2 secunde.



Dacă doriți să ieșiți dintr-un parametru fără a modifica valoarea apăsați tasta "RESET".

Pentru a ieși din modalitatea de programare așteptați 15 minute sau apăsați butonul "RESET".

INSTALATOR

UTILIZATOR

TEHNICIAN ÎNȚEȚINERE

Secvența fazelor de programare.

RESET + INFO > 5"	Meniu "P" "t" "A" "S"	↕ ↕	← RESET ↕ ↕ →	P0 ÷ P5 t0 ÷ t9 A0 ÷ A6 S0 ÷ S2	↕ ↕	← RESET ↕ ↕ →	Valoare parametru	↕ ↕	← RESET (Fără memorare)	↕ ↕ > 1" (Memorare)	00
-------------------	-----------------------------------	-----	------------------	--	-----	------------------	----------------------	-----	-------------------------------	------------------------	----

Id Parametru	Parametru	Descriere	Interval	Valori implicite	Valoare personalizată
P0	Putere maximă apă caldă de consum	Definește, în procente, puterea maximă a centralei în regim de funcționare apă caldă de consum, față de puterea maximă disponibilă	0 - 100 %	100 %	
P1	Putere minimă de încălzire	Definește în procente puterea minimă în timpul fazei de încălzire	0 - P2	0 %	
P2	Putere maximă de încălzire	Definește, în procente, puterea maximă a centralei în regim încălzire, față de puterea maximă disponibilă	0 - 100 %	Victrix Tera 28 1 G20 = 85 G31 = 82	
				Victrix Tera 32 1 G20 = 85 G31 = 85	
				Victrix Tera 38 1 G20 = 80 G31 = 81	
P3	-	Nu este disponibil pentru acest model	-	-	
P4	Funcționare pompă de circulație	Pompa de circulație poate funcționa în două moduri. - 0 intermitent: pe regimul de funcționare "iarnă", pompa de circulație este comandată de termostatul de ambient sau de dispozitivul de comandă de la distanță - 1 continuu: pe regimul de funcționare "iarnă", pompa de circulație este mereu alimentată, prin urmare este mereu în funcțiune	0 - 1	0	
P5	Corecție sondă pentru exterior	În cazul în care valorile citite de sonda pentru exterior nu sunt corecte, acestea pot fi corectate pentru a compensa eventualii factori de mediu.	-9 ÷ 9 K	0	
P6	-	Nu este disponibil pentru acest model	-	-	
P7	-	Nu este disponibil pentru acest model	-	-	

Id Parametru	Parametru	Descriere	Interval	Valori implicite	Valoare personalizată
t0	Temperatură minimă de set point a circuitului de încălzire	Definește temperatura minimă pe circuitul de tur al centralei.	20 ÷ 50 °C	25	
t1	Temperatură maximă de set point pe circuitul de încălzire	Definește temperatura maximă pe circuitul de tur al centralei.	(t0+5) ÷ 85 °C	85	
t2	Temporizator întârziere circuit solar	Centrala este setată să pornească imediat în urma unei solicitări de apă caldă de consum. În caz de combinare cu boilere solare montate în amonte de centrală, este posibilă compensarea distanței dintre boiler și centrală pentru ca apa să ajungă la centrală. Setează timpul necesar pentru a verificarea temperaturii apei (vezi cap. Funcționarea cu captatoare solare)	0 - 30 secunde	2	
t3	Temporizator prioritate apă caldă de consum	În regim de funcționare iarnă, la sfârșitul unei solicitări de apă caldă de consum, centrala este prevăzută pentru a comuta modul de funcționare în regim de încălzire dacă există o solicitare activă. Prin intermediul acestei temporizări este definit un interval de timp în care centrala așteaptă să schimbe regimul de funcționare pentru a satisface în mod rapid și confortabil o eventuală solicitare de apă caldă de consum.	0 - 100 secunde (pas 10 sec)	2	
t4	Temporizator porniri încălzire	Centrala este dotată cu un temporizator electronic care împiedică aprinderea frecventă a arzătorului în regim de încălzire	0 - 600 secunde (pas 10 sec)	18	
t5	Temporizator rampă încălzire	În faza de încălzire, centrala efectuează o rampă de aprindere pentru a atinge puterea maximă setată	0 - 840 secunde (pas 10 sec)	18	

t6	Întârziere aprinderi încălzire de la solicitările TA și CR	Centrala este setată să pornească imediat în urma unei solicitări. În cazul unor instalații speciale (de ex. cu vane termostactice motorizate etc.) poate fi necesară întârzierea aprinderii	0 - 600 secunde (pas 10 sec)	0	
t7	Iluminare display	Indică modalitatea de iluminare a displayului. - 0: displayul se iluminează în timpul utilizării, iar intensitatea este redusă după 15 secunde de inactivitate; în caz de defecte displayul funcționează în modalitate intermitentă. - 1: iluminare display oprită. - 2: display-ul este iluminat întotdeauna.	0 - 2	0	
t8	Vizualizare display	Stabilește ce anume afișează indicatorul 19 (Fig. 37). Regim de funcționare "Vară": - 0: indicatorul este întotdeauna stins - 1: cu pompa de circulație pornită, afișează temperatura pe circuitul de tur, cu pompa de circulație oprită, indicatorul este stins Regim de funcționare "Iarnă": - 0: afișează întotdeauna valoarea setată cu tastele pentru selectare încălzire - 1: cu pompa de circulație pornită, afișează temperatura pe circuitul de tur, pompă de circulație oprită, este afișată valoarea setată cu tastele pentru selectare încălzire	0 - 1	1	
t9	Mărire temperatură off circuit de tur	Mărește temperatura de oprire pe circuitul de tur în timpul fazei de aprindere numai în primele 60 de secunde. După detectarea flăcării temperatura este mărită cu t9	0 - 15	0	

Id Parametru	Parametru	Descriere	Interval	Valori implicite	Valoare personalizată
A0	Model instalație hidraulică	Definește tipul instalației hidraulice a centralei (0 = instantanee; 1 = boiler)	0 ÷ 1	0	
A1	Viteza maximă a pompei de circulație	Definește viteza maximă de funcționare a pompei de circulație (Dacă A1 = A2 pompa funcționează la viteză fixă)	A2 - 9	9	
A2	Viteza minimă a pompei de circulație	Definește viteza minimă de funcționare a pompei de circulație	1 - A1	Victrix Tera 28 1 6	
				Victrix Tera 32 1 5	
				Victrix Tera 38 1 5	
A3	Mod de funcționare pompă de circulație	Determină regimul de funcționare a pompei de circulație - DELTA T = 0: sarcină hidraulică proporțională (vezi cap. 1.28) - DELTA T = 5 ÷ 25 K: ΔT constantă (vezi cap. 1.28)	0 ÷ 25	15	
A4	Offset tur boiler	Stabilește temperatura care trebuie adăugată la valoarea de set-point a apei calde de consum pentru a calcula valoarea setată pe circuitul de tur pentru a încălzi boilerul (utilă numai cu boiler combinat și parametrul A0=1).	5 ÷ 50 °C	25	
A5	Offset activare apă caldă de consum boiler	Valoarea temperaturii care trebuie scăzută din valoarea de set-point a apei calde de consum pentru a calcula pornirea centralei pentru a porni boilerul (utilă numai cu boiler combinat și parametrul A0=1).	0 ÷ 15 °C	3	
A6	Termostat apă caldă de consum	Stabilește modalitatea de oprire în regim de funcționare apă caldă de consum. - 0 Fix: temperatura de oprire este fixă la atingerea valorii maxime, indiferent de valoarea setată pe panoul de comandă. - 1 Corelat: oprirea centralei se face în funcție de temperatura setată.	0 ÷ 1	0	

INSTALATOR

UTILIZATOR

TEHNICIAN ÎNȚEȚINERE

Victrix Tera 28 1

Id Parametru	Parametru	Descriere	Interval	Valori implicite	Valoare personalizată
S0	Nr. de rotații a ventilatorului la valoarea minimă pentru producerea apei calde de consum	Definește viteza de funcționare a ventilatorului la puterea minimă pentru producerea apei calde de consum	20 ÷ 60 (x 50 =RPM)	27 (G20) 26 (G31)	
S1	Nr. de rotații a ventilatorului la valoarea maximă pentru producerea apei calde de consum	Definește viteza de funcționare a ventilatorului la puterea maximă pentru producerea apei calde de consum	S0 ÷ 140 (x 50 =RPM)	121 (G20) 115 (G31)	
S2	Nr. turații ventilator faza de pornire	Definește viteza de funcționare a ventilatorului în timpul fazei de pornire	40 ÷ 80 (x 50 =RPM)	56 (G20) 56 (G31)	

Victrix Tera 32 1

Id Parametru	Parametru	Descriere	Interval	Valori implicite	Valoare personalizată
S0	Nr. de rotații a ventilatorului la valoarea minimă pentru producerea apei calde de consum	Definește viteza de funcționare a ventilatorului la puterea minimă pentru producerea apei calde de consum	20 ÷ 60 (x 50 =RPM)	28 (G20) 28 (G31)	
S1	Nr. de rotații a ventilatorului la valoarea maximă pentru producerea apei calde de consum	Definește viteza de funcționare a ventilatorului la puterea maximă pentru producerea apei calde de consum	S0 ÷ 140 (x 50 =RPM)	128 (G20) 121 (G31)	
S2	Nr. turații ventilator faza de pornire	Definește viteza de funcționare a ventilatorului în timpul fazei de pornire	40 ÷ 80 (x 50 =RPM)	56 (G20) 56 (G31)	

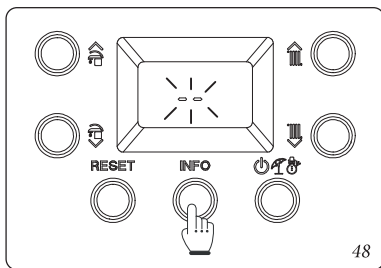
Victrix Tera 38 1

Id Parametru	Parametru	Descriere	Interval	Valori implicite	Valoare personalizată
S0	Nr. de rotații a ventilatorului la valoarea minimă pentru producerea apei calde de consum	Definește viteza de funcționare a ventilatorului la puterea minimă pentru producerea apei calde de consum	20 ÷ 60 (x 50 =RPM)	27 (G20) 28 (G31)	
S1	Nr. de rotații a ventilatorului la valoarea maximă pentru producerea apei calde de consum	Definește viteza de funcționare a ventilatorului la puterea maximă pentru producerea apei calde de consum	S0 ÷ 140 (x 50 =RPM)	122 (G20) 122 (G31)	
S2	Nr. turații ventilator faza de pornire	Definește viteza de funcționare a ventilatorului în timpul fazei de pornire	40 ÷ 80 (x 50 =RPM)	56 (G20) 56 (G31)	

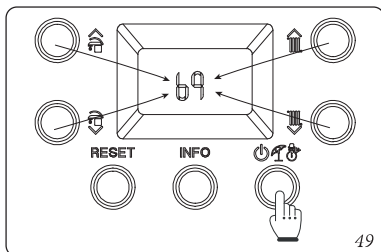
3.12 FUNCȚII SPECIALE PROTEJATE DE PAROLĂ.

Atenție: centrala este prevăzută cu funcții speciale; pentru a avea acces la acestea centrala trebuie să fie în stand-by (☺).

N.B.: în cazul în care centrala este conectată la CAR^{v2}, funcția "stand-by" se obține numai prin intermediul panoului de comandă de la distanță.



Apăsați și țineți apăsat timp de cel puțin 5 secunde butonul "INFO". Pe display vor fi afișate două liniițe "--" cu aprindere intermitentă. Introduceți parola de acces la meniul de programare.



Pentru a introduce prima cifră utilizați butoanele pentru reglarea apei calde de consum "☺☺", pentru a introduce a doua cifră utilizați butoanele pentru reglarea temperaturii de încălzire "☺☺". Pentru a confirma parola și a intra în meniu apăsați butonul corespunzător modalității de funcționare "☺☺".

După intrarea în meniu este posibilă derularea ciclică a celor trei funcții disponibile (dI, MA, FU) apăsând butoanele funcției de producere a apei calde de consum "☺☺"; pentru a intra în meniu apăsați butonul "☺☺", iar pentru a ieși așteptați 15 minute sau apăsați butonul "RESET".

3.13 FUNCȚIA DE ÎNCĂLZIRE A ȘAPEI.

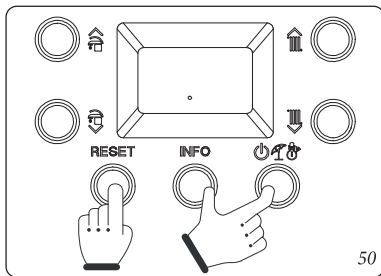
Centrala este prevăzută cu o funcție pentru realizarea șocului termic în cazul instalațiilor cu panouri radiante nou realizate, conform cerințelor normelor în vigoare.

Atenție: consultați producătorul panourilor radiante pentru informații privind șocul termic și efectuarea corectă a acestuia.

N.B.: pentru a putea activa funcția nu trebuie să fie conectat niciun dispozitiv de comandă de la distanță, iar în cazul instalațiilor împărțite în zone este obligatorie conectarea electrică și hidraulică a acestuia.

Funcția poate fi activată de la centrala aflată în OFF apăsând și ținând apăsat timp de cel puțin 5 secunde butoanele "Reset", "Info" și "Stand-by".

Funcția are o durată totală de 7 zile, din care 3 zile la temperatura inferioară setată și 4 zile la temperatura superioară selectată (Fig. 50).



După activarea funcției sunt afișate în ordine valoarea inferioară (limite 20 ÷ 45 °C standard = 25 °C) și valoarea superioară (limite 25 ÷ 55 °C standard = 45 °C). Temperatura poate fi selectată cu ajutorul tastelor "☺☺" și confirmată cu ajutorul tastei "☺☺".

În acest moment pe display este afișată numărătoarea inversă în zile și temperatura actuală pe circuitul de tur împreună cu simbolurile normale de funcționare a centralei.

În caz de anomalii sau lipsă a alimentării funcția este suspendată și va fi reactivată în momentul reluării condițiilor normale de funcționare din punctul în care a fost întreruptă.

La expirarea timpului centrala revine automat în „Stand-by”; funcția poate fi întreruptă prin apăsarea butonului "☺☺".

3.14 FUNCȚIA DE DEZAERARE AUTOMATĂ (dI).

În cazul instalațiilor noi de încălzire și, în mod deosebit, în cazul instalațiilor în pardoseală, este deosebit de important ca dezaerarea să aibă loc în mod corect. Funcția constă în activarea ciclică a pompei de circulație (100 s ON, 20 s OFF) și a vanei cu 3 căi (120 s apă caldă de consum, 120 s încălzire).

Funcția este activată după accesul la funcția specială "dI", conform indicațiilor din Paragraful 3.12.

Funcția are o durată de 16,5 ore și poate fi întreruptă prin apăsarea butonului "RESET".

Activarea funcției este indicată de numărătoarea inversă afișată pe indicator (20).

3.15 FUNCȚIA CONDUCTE DE ADMISIE/EVACUARE (FU).

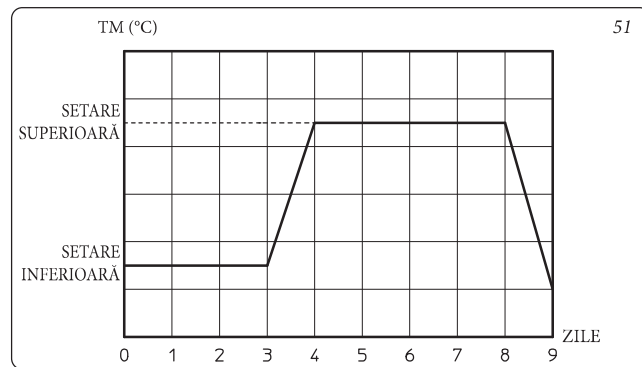
Pentru a activa funcția „Conducte de admisie/evacuare” accedeți la funcțiile speciale conform indicațiilor din Paragraful 3.12 și selectați funcția "FU".

N.B.: înainte de a efectua testul, asigurați-vă ca sifonul de evacuare a condensatului a fost umplut corect, circuitul de admisie aer și de evacuare a gazelor de ardere nu este înfundat, iar camera etanșă este perfect închisă și au fost deja instalate toate conductele de admisie și evacuare.



Prin intermediul acestei funcții ventilatorul este activat la viteza fixă de (6000 rpm) timp de 15 minute.

În această fază simbolurile (☺☺) și (☺☺) sunt vizualizate intermitent, iar simbolul (☺☺) este vizualizat aprins fix; funcția poate fi întreruptă prin apăsarea butonului "RESET".



3.16 FUNCȚIA ÎNTREȚINERE (MA).

Prin intermediul acestei funcții este posibilă activarea unor organe de funcționare a centralei fără a o pune în funcțiune; în acest fel poate fi verificată funcționalitatea acesteia.

Funcția este activă timp de 15 minute și poate fi întreruptă prin apăsarea butonului "RESET".

Pentru a activa funcția „Întreținere” accedeți la funcțiile speciale conform indicațiilor din Paragrafu 3.12 și selectați funcția "MA".

În cadrul funcției pot fi activate următoarele sarcini:

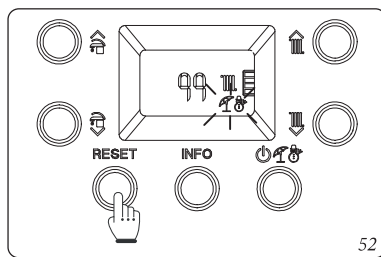
- Ventilator (Fn): ventilatorul atinge viteza de pornire. Cu ajutorul butoanelor "↑↓" este posibilă mărirea sau reducerea vitezei ventilatorului.
- Pompa de circulație (Pu): pompa de circulație atinge viteza maximă, viteza relativă este afișată pe display, iar cu ajutorul butoanelor "↑↓" este posibilă mărirea sau reducerea vitezei pompei de circulație.
- Trei căi (3d): este afișat simbolul pe display în funcție de poziția vanei, apă caldă de consum (☺) sau încălzire (☹); cu ajutorul butoanelor "↑↓" este posibilă modificarea poziției vanei dar acordați atenție să așteptați încheierea trecerii de la o stare la alta.
- Releu configurabil (rI): este activat releul configurabil dacă este prezent pe placa centralei.

3.17 FUNCȚIA "COȘAR".

Activarea acestei funcții permite funcționarea forțată a centralei la putere variabilă timp de 15 minute.

În acest regim de funcționare sunt excluse toate reglajele și rămâne activ doar termostatul de siguranță și termostatul de limită. Pentru a activa funcția coșar, apăsați tasta "RESET" până la activarea funcției în lipsa solicitărilor de apă caldă de consum.

Activarea acesteia pe displayul centralei este indicată de iluminarea intermitentă simultană a indicatoarelor (17 și 18 Fig. 37).



Această funcție permite tehnicianului verificarea parametrilor combustiei.

După activarea funcției se poate alege dacă verificarea va fi efectuată în regim de încălzire sau în regim de apă caldă de consum, deschizând un robinet de apă caldă.

Cu ajutorul butoanelor "☺☹" este posibilă selectarea nivelului de putere dintre cele trei predefinite:

- "0%"
- Putere maximă de încălzire (P2)
- Putere maximă apă caldă de consum (P0).

Cu ajutorul butoanelor "☺☹" este posibilă selectarea puterii de la 0% la Puterea maximă pentru producerea apei calde de consum (P0) la intervale de 1 %.

Funcționarea în regim de încălzire sau în regim de apă de consum este indicată de simbolurile ☺ sau ☹.

După terminarea verificărilor dezactivați funcția, oprind și repornind centrala.

3.18 FUNCȚIONAREA CU CAPTATOARE SOLARE.

Centrala este proiectată pentru a primi apă preîncălzită de la un sistem de panouri solare până la o temperatură maximă de 65 °C. În orice caz este necesară instalarea unei vane de amestecare pe circuitul hidraulic aflat în amonte de centrală, la intrarea apei reci.

Pentru a optimiza funcționarea, în cazul în care sonda nu este deja montată pe centrală, este disponibil, la cerere, kit-ul cu sondă de admisie pe circuitul captatorului solar (vezi schema electrică Fig. 39):

- dacă kit-ul cu sondă nu este disponibil, se recomandă setarea parametrului A6 (termostat apă caldă de consum) la "1";
- în caz contrar, dacă este prevăzut kit-ul sau sonda, parametrul A6 trebuie să fie lăsat la "0". Acest kit se utilizează pentru conectarea unei sonde pe conducta de admisie a apei reci a centralei pentru a preveni pornirea inutilă în cazul instalațiilor dotate cu captator solar de încălzire a apei sau cu alte surse alternative. În cazul în care apa la intrare este suficient de caldă centrala nu pornește.

În ambele condiții (prezența sau nu a sondei) se recomandă setarea parametrului t3 (temporizare întârziere captator solar) la un timp suficient pentru a permite curgerea apei din circuitul de apă caldă din amonte de centrală.

Cu cât este mai mare distanța față de boiler, cu atât va fi mai mare timpul de așteptare setat.

După efectuarea acestor reglări, când este solicitată apă caldă de consum și s-a scurs timpul setat la parametrul "t3", dacă apa care intră în centrală este la temperatură egală sau mai mare față de cea setată, centrala nu va porni.

Notă: pentru o bună funcționare a centralei, temperatura selectată a vanei de amestecare trebuie să fie mai mare cu 5°C față de temperatura setată pe panoul de comandă al centralei.

3.19 FUNCȚIA ANTIBLOCARE POMPĂ.

Centrala este prevăzută cu o funcție care pune în funcțiune pompa cel puțin o dată la 24 ore timp de 30 de secunde, cu scopul de a reduce riscul de blocare a pompei datorită inactivității prelungite.

3.20 FUNCȚIA ANTIBLOCARE A VANEI CU TREI CĂI.

Atât în regim de funcționare "apă caldă de consum", cât și în regim "apă caldă de consum - încălzire", centrala este dotată cu o funcție care după 24 de ore de la ultima funcționare a vanei cu trei căi motorizată, aceasta este pusă în funcțiune și efectuează un ciclu complet pentru a reduce riscul de blocare a vanei cu trei căi din cauza inactivității prelungite.

3.21 FUNCȚIA ANTI-ÎNGHEȚ CALORIFERE.

Dacă apa din circuitul de retur al instalației atinge o temperatură mai mică de 4 °C, centrala începe să funcționeze, până când atinge 42 °C.

3.22 DEMONTAREA MANTALEI.

Pentru întreținerea ușoară a centralei demontați complet mantaua respectând următoarele instrucțiuni:

• Grilaj inferior (Fig. 53).

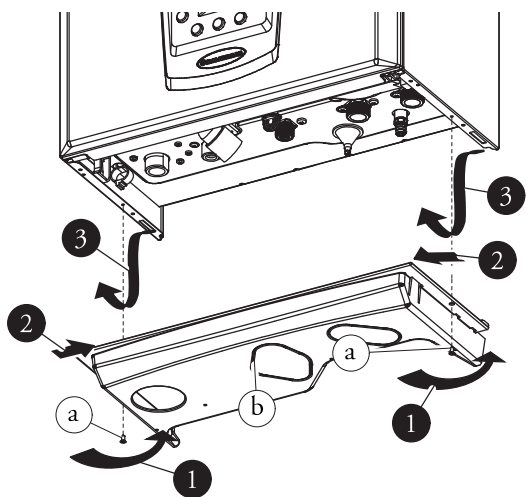
- 1) Desfaceți cele două șuruburi (a).
- 2) Apăsați spre interior cărligele care blochează grilajul inferior (b).
- 3) Scoateți grilajul (b).

• Parte frontală (Fig. 54).

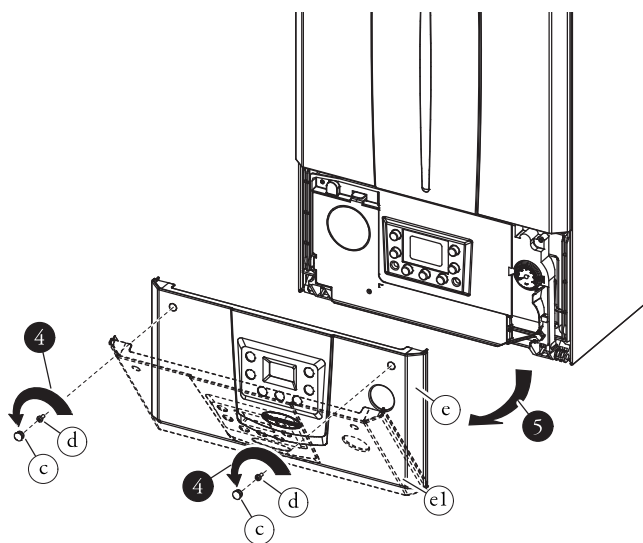
- 4) Scoateți capacele de protecție (c) și desfaceți șuruburile (d).
- 5) Trageți spre dumneavoastră partea frontală (e) și desprindeți-o din locașul inferior.

• Manta frontală (Fig. 55).

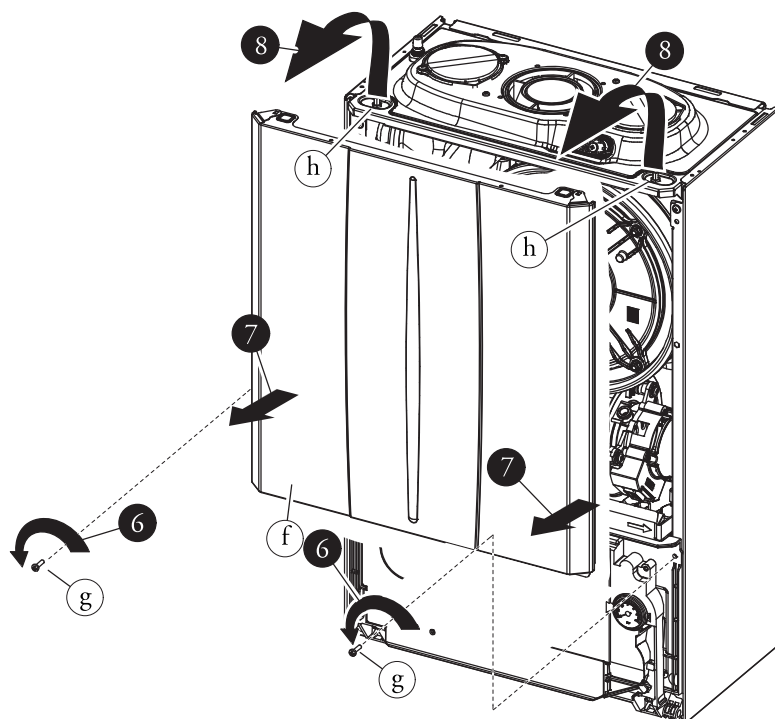
- 6) Desfaceți cele două șuruburi (g).
- 7) Trageți ușor spre dvs. partea frontală (f).
- 8) Desprindeți mantaua frontală (f) de pe pivoti (h), trageți spre dvs. și în același timp împingeți în sus.



53



54



55

INSTALATOR

UTILIZATOR

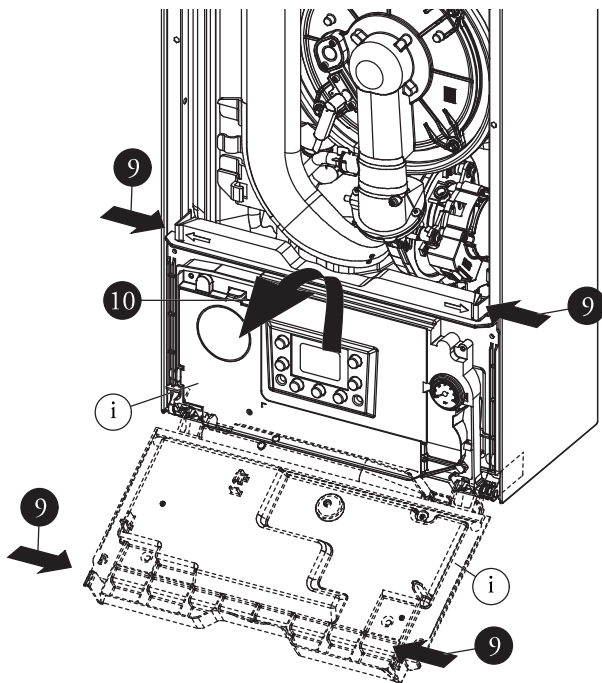
TEHNICIAN ÎNȚEȚINERE

• Panou de comandă (Fig. 56).

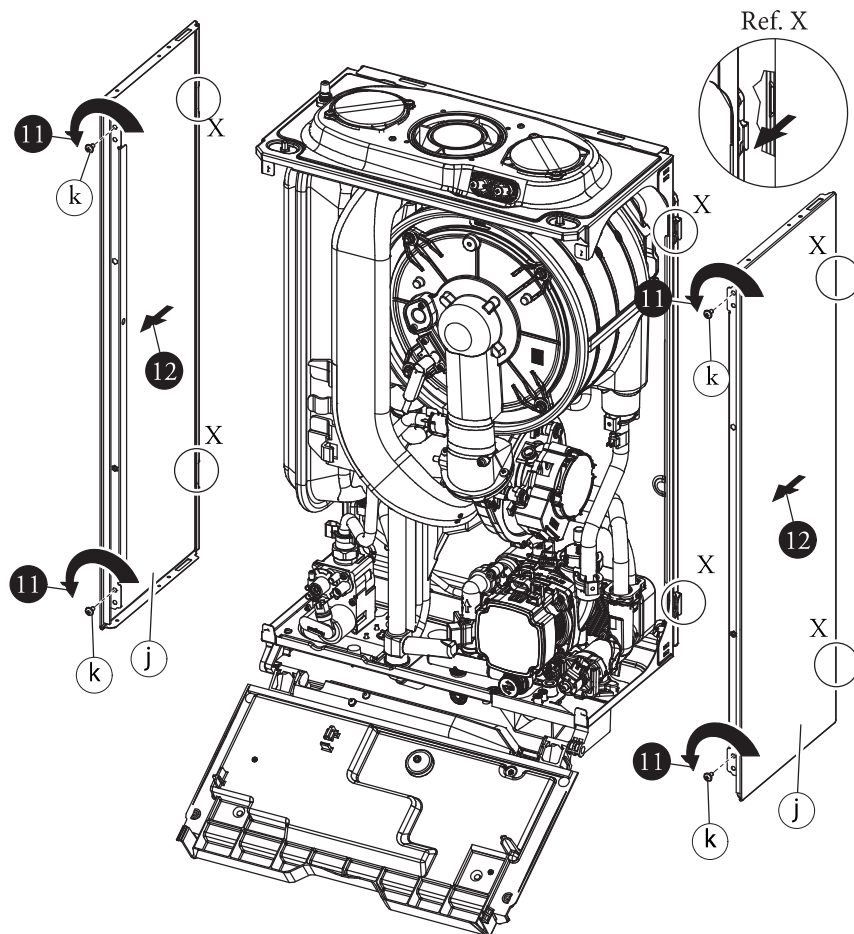
- 9) Apăsați cărligele aflate în partea laterală a panoului de comandă (i).
- 10) Înclinați panoul de comandă (i) spre dvs.

• Panouri laterale (Fig. 57).

- 11) Desfaceți șuruburile (k) de fixare a panourilor laterale (j).
- 12) Demontați panourile și scoateți-le din locul posterior (Ref. X).



56



57

4 DATE TEHNICE.

4.1 PUTERE CALORICĂ VARIABILĂ.

N.B.: valorile puterii indicate în tabel au fost obținute folosindu-se o conductă de admisie – evacuare cu lungimea de 0,5 m. Debitul de gaz corespunde puterii calorice inferioare la temperatura de 15°C și presiunii de 1013 mbari.

Victrix Tera 28 1.

PUTERE TERMICĂ	PUTERE TERMICĂ		METAN (G20)		PROPAN (G31)	
			MODULARE	DEBIT DE GAZ ARZĂTOR	MODULARE	DEBIT DE GAZ ARZĂTOR
(kW)	(kcal/h)		(%)	(m ³ /h)	(%)	(kg/h)
28,3	24295	APĂ CALDĂ DE CONS.	99	3,06	99	2,25
27,5	23650		97	2,98	97	2,19
26,5	22790		93	2,87	92	2,11
25,5	21930		89	2,76	88	2,03
24,1	20717		85	2,61	82	1,91
23,5	20210	ÎNCĂLZIRE + APĂ CALDĂ DE CONS.	81	2,54	80	1,87
22,5	19350		78	2,44	75	1,79
21,5	18490		74	2,33	71	1,71
20,5	17630		70	2,22	67	1,63
19,5	16770		66	2,11	63	1,55
18,5	15910		62	2,01	59	1,47
17,5	15050		58	1,90	55	1,39
16,5	14190		54	1,79	51	1,31
15,5	13330		50	1,68	47	1,24
14,5	12470		45	1,58	42	1,16
13,5	11610		41	1,47	38	1,08
12,5	10750		37	1,36	34	1,00
11,5	9890		33	1,26	30	0,92
10,5	9030		29	1,15	26	0,84
9,5	8170		24	1,04	22	0,76
8,5	7310		20	0,93	18	0,68
7,5	6450		16	0,82	14	0,61
6,5	5590		11	0,72	10	0,53
5,5	4730		7	0,61	6	0,45
4,5	3870		2	0,50	2	0,37
4,3	3689	1	0,48	1	0,35	

Victrix Tera 32 1.

PUTERE TERMICĂ	PUTERE TERMICĂ		METAN (G20)		PROPAN (G31)	
			MODULARE	DEBIT DE GAZ ARZĂTOR	DEBIT DE GAZ ARZĂTOR	
(kW)	(kcal/h)		(%)	(m ³ /h)	(kg/h)	
32,0	27520	APĂ CALDĂ DE CONS.	99	3,45	2,53	
31,0	26660		96	3,34	2,45	
30,0	25800		92	3,24	2,38	
29,0	24940		89	3,13	2,30	
28,0	24080	ÎNCĂLZIRE + APĂ CALDĂ DE CONS.	85	3,03	2,22	
27,0	23220		81	2,92	2,14	
26,0	22360		78	2,81	2,06	
25,0	21500		74	2,70	1,98	
24,0	20640		71	2,60	1,91	
23,0	19780		67	2,49	1,83	
22,0	18920		63	2,38	1,75	
21,0	18060		60	2,28	1,67	
20,0	17200		56	2,17	1,59	
19,0	16340		53	2,06	1,51	
18,0	15480		49	1,96	1,44	
17,0	14620		45	1,85	1,36	
16,0	13760		42	1,74	1,28	
15,0	12900		38	1,63	1,20	
14,0	12040		35	1,53	1,12	
13,0	11180		31	1,42	1,04	
12,0	10320		27	1,31	0,96	
11,0	9460		24	1,21	0,88	
10,0	8600		20	1,10	0,81	
9,0	7740		17	0,99	0,73	
8,0	6880		13	0,88	0,65	
7,0	6020		9	0,77	0,57	
6,0	5160		5	0,66	0,49	
5,0	4300		2	0,55	0,41	
4,9	4214		1	0,54	0,40	

Victrix Tera 38 l.

			METAN (G20)		PROPAN (G31)	
PUTERE TERMICĂ	PUTERE TERMICĂ		MODULARE	DEBIT DE GAZ ARZĂTOR	MODULARE	DEBIT DE GAZ ARZĂTOR
(kW)	(kcal/h)		(%)	(m ³ /h)	(%)	(kg/h)
37,9	32594	APĂ CALDĂ DE CONS.	99	4,13	99	3,03
32,0	27520	ÎNCĂLZIRE +	80	3,46	81	2,54
6,3	5404	APĂ CALDĂ	1	0,69	1	0,50
6,1	5246	DE CONS.	1	0,67	-	-

4.2 PARAMETRII COMBUSTIEI.

		G20	G31
Presiune de alimentare	mbar (mm H ₂ O)	20 (204)	37 (377)
Victrix Tera 28 l			
Diametrul duzei de gaz	mm	5,00	3,80
Debitul masic al gazelor de ardere la puterea nominală	kg/h	44	43
Debitul masic al gazelor de ardere la puterea minimă	kg/h	8	7
CO ₂ a Q. Nom./Min.	%	9,70 / 8,80	11,40 / 10,60
CO a 0% di O ₂ a Q. Nom./Min.	ppm	360 / 7	560 / 9
NO _x la 0% de O ₂ la Q.Nom./Min.	mg/kWh	65 / 22	81 / 55
Temperatura gazelor de ardere la puterea nominală	°C	70	70
Temperatura gazelor de ardere la puterea minimă	°C	64	63
Victrix Tera 32 l			
Diametrul duzei de gaz	mm	6,00	4,30
Debitul masic al gazelor de ardere la puterea nominală	kg/h	51	50
Debitul masic al gazelor de ardere la puterea minimă	kg/h	9	9
CO ₂ a Q. Nom./Min.	%	9,50 / 8,60	11,20 / 10,00
CO a 0% di O ₂ a Q. Nom./Min.	ppm	300 / 5	430 / 5
NO _x la 0% de O ₂ la Q.Nom./Min.	mg/kWh	56 / 18	89 / 39
Temperatura gazelor de ardere la puterea nominală	°C	57	60
Temperatura gazelor de ardere la puterea minimă	°C	58	60
Victrix Tera 38 l			
Diametrul duzei de gaz	mm	6,70	4,90
Debitul masic al gazelor de ardere la puterea nominală	kg/h	63	65
Debitul masic al gazelor de ardere la puterea minimă	kg/h	11	12
CO ₂ a Q. Nom./Min.	%	9,20 / 8,50	10,09 / 9,41
CO a 0% di O ₂ a Q. Nom./Min.	ppm	290 / 10	292 / 7
NO _x la 0% de O ₂ la Q.Nom./Min.	mg/kWh	70 / 14	71 / 19
Temperatura gazelor de ardere la puterea nominală	°C	59	59
Temperatura gazelor de ardere la puterea minimă	°C	51	54

Parametrii de combustie: condiții de măsurare a randamentului util (temperatura de tur/temperatura de retur = 80 / 60 °C), referință temperatura mediului = 15 °C.

4.3 DATE TEHNICE.

		Victrix Tera 28 1	Victrix Tera 32 1	Victrix Tera 38 1
Debitul caloric nominal la apă de consum	kW (kcal/h)	28,8 (24773)	32,6 (28047)	39,0 (33567)
Debitul caloric nominal la încălzire	kW (kcal/h)	24,6 (21194)	28,6 (24588)	32,7 (28139)
Debitul caloric minim	kW (kcal/h)	4,5 (3862)	5,1 (4413)	6,3 (5436)
Puterea nominală circuit apă de consum (utilă)	kW (kcal/h)	28,3 (24295)	32,0 (27520)	37,9 (32594)
Puterea nominală încălzire (utilă)	kW (kcal/h)	24,1 (20717)	28,0 (24080)	32,0 (27520)
Puterea calorică minimă (utilă)	kW (kcal/h)	4,3 (3689)	4,9 (4214)	6,1 (5246)
*Randamentul util la 80/60 Nom./Min.	%	97,8 / 95,5	97,9 / 95,5	97,8 / 96,5
*Randamentul util la 50/30 Nom./Min.	%	106,1 / 106,1	106,0 / 108,2	105,3 / 104,3
*Randamentul util la 40/30 Nom./Min.	%	108,2 / 108,3	107,9 / 108,2	107,1 / 107,4
Pierderi de căldură prin manta cu arzătorul On/Off (80-60°C)	%	0,34 / 0,20	0,30 / 0,30	0,24 / 0,40
Pierderi de căldură prin gazele de ardere cu arzătorul On/Off (80-60°C)	%	0,02 / 1,70	0,02 / 2,20	0,01 / 2,50
Presiunea max. de funcționare în circuitul de încălzire	bar	3	3	3
Temperatura max. în circuitul de încălzire	°C	90	90	90
Temperatura reglabilă în circuitul de încălzire (domeniul maxim)	°C	20 - 85	20 - 85	20 - 85
Volumul total al vasului de expansiune din instalație	l	5,8	6,4	7,1
Presiunea de preîncărcare a vasului de expansiune	bari	1,0	1,0	1,0
Conținutul de apă al generatorului	l	2,2	2,41	3,8
Sarcina hidraulică disponibilă a pompei la un debit de 1000 l/h	kPa (m H ₂ O)	26,4 (2,7)	30,1 (3,1)	30,7 (3,1)
Puterea în regim de apă caldă de consum	kW (kcal/h)	28,3 (24295)	32,0 (27520)	37,9 (32594)
Domeniul de reglare al temperaturii apei calde de consum	°C	30 - 60	30 - 60	30 - 60
Presiunea min. (dinamică) în circuitul de apă caldă de consum	bar	0,3	0,3	0,3
Presiunea max. de funcționare în circuitul de apă caldă de consum	bar	10	10	10
Debitul la funcționare continuă (ΔT 30°C)	l/min	14,1	16,5	18,6
Greutatea centralei pline	kg	35,8	37,91	40,50
Greutatea centralei goale	kg	33,6	35,50	36,70
Conexiunea electrică	V/Hz	230 / 50	230 / 50	230 / 50
Curentul absorbit	A	0,6	0,76	0,95
Puterea electrică instalată	W	80	105	120
Puterea absorbită de pompa de circulație	W	41	51	54
Valoare EEI	-	≤ 0,20 - Poz. 3	≤ 0,20 - Poz. 3	≤ 0,20 - Part. 3
Clasa de protecție electrică	-	IPX5D	IPX5D	IPX5D
Temperatura maximă a produselor rezultate în urma combustiei	°C	75	75	75
Temperatura maximă de supraîncălzire a gazelor de ardere	°C	120	120	120
Clasă de NO _x	-	6	6	6
NO _x ponderat	mg/kWh	35,0	30,0	39,0
CO ponderat	mg/kWh	20,0	15,0	68,0
Tipul aparatului	C13 / C13x / C33 / C33x / C43 / C43x / C53 / C63 / C83 / C83x / C93 / C93x / B23 / B33 / B53p			(**)
Victrix Tera 38 1 (**) Tipul aparatului	C13 / C13x / C33 / C33x / C43 / C43x / C53 / C53x / C63 / C63x / C83 / C83x / C93 / C93x / B23p / B33 / B53p			
Categoria	II 2H3P			

- Datele referitoare la randamentul de preparare a apei calde de consum corespund unei presiuni dinamice de intrare de 2 bar și unei temperaturi de 15°C; valorile sunt obținute direct la ieșirea din centrală, având în vedere faptul că pentru a obține datele declarate este necesar amestecul cu apă rece.

- * Randamentele se referă la puterea calorică inferioară.

- Valoarea NO_x ponderată se referă la puterea calorică inferioară.

4.4 LEGENDĂ PLĂCUȚĂ DATE DE IDENTIFICARE.

Md		Cod. Md	
Sr N°	CHK	Cod. PIN	
Type			
Q _{nw} /Q _n min.	Q _{nw} /Q _n max.	P _n min.	P _n max.
PMS	PMW	D	TM
NO _x Class			
		CONDENSING	

N.B.: datele tehnice se află pe plăcuța de timbru a centralei

	RUM
Md	Model
Cod. Md	Cod model
Sr N°	Nr. de serie
CHK	Check (control)
Cod. PIN	Cod PIN
Type	Tip de instalare (ref. CEN TR 1749)
Q _{nw} min.	Debit termic minim în regim de apă caldă de consum
Q _n min.	Debit termic minim în regim de încălzire
Q _{nw} max.	Debit termic maxim în regim de apă caldă de consum
Q _n max.	Debit termic maxim în regim de încălzire
P _n min.	Puterea calorică minimă
P _n max.	Putere calorică maximă
PMS	Presiune maximă instalație
PMW	Presiune maximă circuit apă caldă de consum
D	Debit specific
TM	Temperatura maximă de funcționare
NO _x Class	Clasă NO _x
CONDENSING	Centrală cu condensare

4.5 PARAMETRI TEHNICI PENTRU CENTRALE CU FUNCȚIE DUBLĂ (CONFORM PREVEDERILOR REGULAMENTULUI 813/2013).

Randamentele indicate în tabelele de mai jos se referă la puterea calorifică superioară.

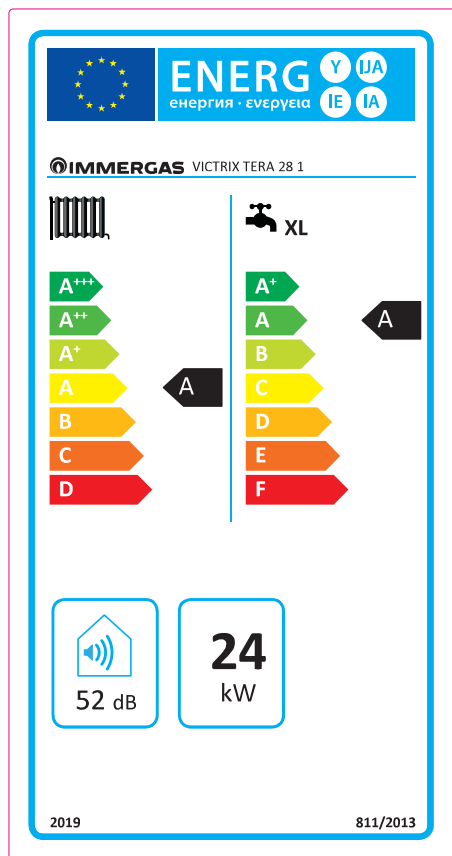
Model/e:				Victrix Tera 28 1				
Centrale cu condensare:				DA				
Centrală cu temperatură redusă:				NU				
Centrală tip B1:				NU				
Aparat cu cogenerare pentru încălzirea ambientului:				NU		Dotat cu sistem de încălzire suplimentar:		NU
Aparat de încălzire mixt:				DA				
Element	Simbol	Valoare	Unitate	Element	Simbol	Valoare	Unitate	
Putere calorică nominală	P_n	24	kW	Eficiența energetică sezonieră a funcției de încălzire ambientală	η_s	93	%	
Pentru centrale numai cu încălzire și centrale mixte: putere termică utilă				Pentru centrale numai încălzire și centrale cu funcție dublă: eficiență utilă				
La putere calorică nominală în regim de temperatură ridicată (*)	P_4	24,0	kW	La putere calorică nominală în regim de temperatură ridicată (*)	η_4	88,1	%	
La 30% din puterea calorică nominală în regim de temperatură redusă (**)	P_1	8,0	kW	La 30% din puterea calorică nominală în regim de temperatură redusă (**)	η_1	97,6	%	
Consum suplimentar de electricitate				Alte elemente				
Cu sarcină maximă	el_{max}	0,010	kW	Dispersie termică în standby	P_{siby}	0,057	kW	
Cu sarcină parțială	el_{min}	0,005	kW	Consum de energie arzător aprindere	P_{ign}	0,000	kW	
Pe mod standby	P_{SB}	0,002	kW	Emisii de oxizi de azot	NO_x	35	mg / kWh	
Pentru aparate de încălzire mixte								
Profilul declarat al sarcinii	XL			Randamentul preparării apei calde de consum	η_{WH}	87	%	
Consum zilnic de electricitate	Q_{elec}	0,122	kWh	Consum zilnic de gaz	Q_{fuel}	22,406	kWh	
Date de contact	IMMERGAS S.p.A. VIA CISA LIGURE, 95 - 42041 BRESCELLO (RE) ITALY							
(*) Regim de temperatură înaltă înseamnă 60 °C pe circuitul de retur și 80 °C pe circuitul de tur.								
(**) Regim de temperatură redusă pentru centralele cu condensare înseamnă 30 °C , pentru centralele cu temperatură redusă 37 °C și pentru celelalte aparate 50 °C temperatura pe circuitul de retur.								

Model/e:				Victrix Tera 32 1				
Centrale cu condensare:				DA				
Centrală cu temperatură redusă:				NU				
Centrală tip B1:				NU				
Aparat cu cogenerare pentru încălzirea ambientului:				NU		Dotat cu sistem de încălzire suplimentar:		NU
Aparat de încălzire mixt:				DA				
Element	Simbol	Valoare	Unitate	Element	Simbol	Valoare	Unitate	
Putere calorică nominală	P_n	28	kW	Eficiența energetică sezonieră a funcției de încălzire ambientală	η_s	93	%	
Pentru centrale numai cu încălzire și centrale mixte: putere termică utilă				Pentru centrale numai încălzire și centrale cu funcție dublă: eficiență utilă				
La putere calorică nominală în regim de temperatură ridicată (*)	P_4	28,0	kW	La putere calorică nominală în regim de temperatură ridicată (*)	η_4	87,85	%	
La 30% din puterea calorică nominală în regim de temperatură redusă (**)	P_1	9,3	kW	La 30% din puterea calorică nominală în regim de temperatură redusă (**)	η_1	97,58	%	
Consum suplimentar de electricitate				Alte elemente				
Cu sarcină maximă	el_{max}	0,012	kW	Dispersie termică în standby	P_{siby}	0,0573	kW	
Cu sarcină parțială	el_{min}	0,006	kW	Consum de energie arzător aprindere	P_{ign}	0,000	kW	
Pe mod standby	P_{SB}	0,002	kW	Emisii de oxizi de azot	NO_x	30	mg / kWh	
Pentru aparate de încălzire mixte								
Profilul declarat al sarcinii	XL			Randamentul preparării apei calde de consum	η_{WH}	87	%	
Consum zilnic de electricitate	Q_{elec}	0,131	kWh	Consum zilnic de gaz	Q_{fuel}	22,362	kWh	
Date de contact	IMMERGAS S.p.A. VIA CISA LIGURE, 95 - 42041 BRESCELLO (RE) ITALY							
(*) Regim de temperatură înaltă înseamnă 60 °C pe circuitul de retur și 80 °C pe circuitul de tur.								
(**) Regim de temperatură redusă pentru centralele cu condensare înseamnă 30 °C , pentru centralele cu temperatură redusă 37 °C și pentru celelalte aparate 50 °C temperatura pe circuitul de retur.								

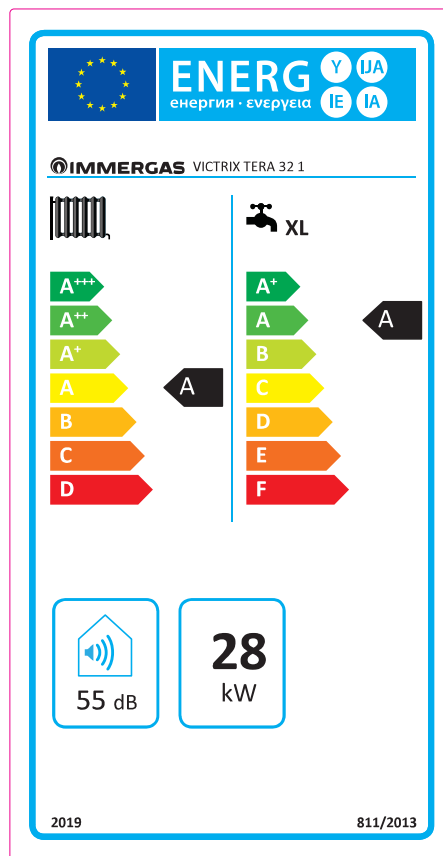
Model/e:				Victrix Tera 38 1				
Centrale cu condensare:				DA				
Centrală cu temperatură redusă:				NU				
Centrală tip B1:				NU				
Aparat cu cogenerare pentru încălzirea ambientului:				NU		Dotat cu sistem de încălzire suplimentar:		NU
Aparat de încălzire mixt:				DA				
Element	Simbol	Valoare	Unitate	Element	Simbol	Valoare	Unitate	
Putere calorică nominală	P_n	32	kW	Eficiența energetică sezonieră a funcției de încălzire ambientală	η_s	93	%	
Pentru centrale numai cu încălzire și centrale mixte: putere termică utilă				Pentru centrale numai încălzire și centrale cu funcție dublă: eficiență utilă				
La putere calorică nominală în regim de temperatură ridicată (*)	P_4	32,0	kW	La putere calorică nominală în regim de temperatură ridicată (*)	η_i	88,1	%	
La 30% din puterea calorică nominală în regim de temperatură redusă (**)	P_1	10,6	kW	La 30% din puterea calorică nominală în regim de temperatură redusă (**)	η_1	97,7	%	
Consum suplimentar de electricitate				Alte elemente				
Cu sarcină maximă	$e_{l_{max}}$	0,042	kW	Dispersie termică în standby	P_{stby}	0,055	kW	
Cu sarcină parțială	$e_{l_{min}}$	0,007	kW	Consum de energie arzător aprindere	P_{ign}	0,000	kW	
Pe mod standby	P_{sb}	0,002	kW	Emisii de oxizi de azot	NO_x	34	mg / kWh	
Pentru aparate de încălzire mixte								
Profilul declarat al sarcinii	XL			Randamentul preparării apei calde de consum	η_{WH}	85	%	
Consum zilnic de electricitate	Q_{elec}	0,124	kWh	Consum zilnic de gaz	Q_{fuel}	23,108	kWh	
Date de contact	IMMERGAS S.p.A. VIA CISA LIGURE, 95 - 42041 BRESCELLO (RE) ITALY							
(*) Regim de temperatură înaltă înseamnă 60 °C pe circuitul de retur și 80 °C pe circuitul de tur.								
(**) Regim de temperatură redusă pentru centralele cu condensare înseamnă 30 °C , pentru centralele cu temperatură redusă 37 °C și pentru celelalte aparate 50 °C temperatura pe circuitul de retur.								

4.6 FIȘA PRODUSULUI (CONFORM PREVEDERILOR REGULAMENTULUI 811/2013).

Victrix Tera 28 1



Victrix Tera 32 1

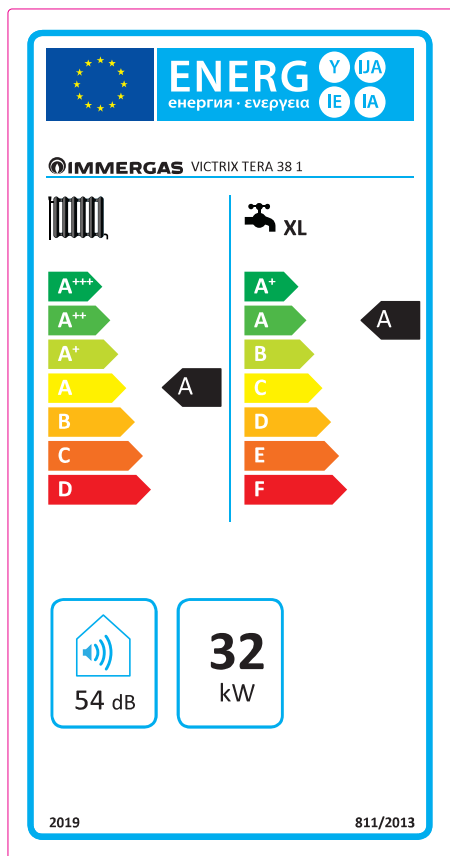


Parametru	Valoare
Consum anual de energie pentru funcția de încălzire (Q_{HE})	44,1 GJ
Consum anual de energie electrică pentru funcția apă caldă de consum (AEC)	27 kWh
Consum anual de combustibil pentru funcția apă caldă de consum (AFC)	17 GJ
Randamentul sezonier de încălzire a incintelor (η_s)	93 %
Randamentul preparării apei calde de consum (η_{wh})	87 %

Parametru	Valoare
Consum anual de energie pentru funcția de încălzire (Q_{HE})	51 GJ
Consum anual de energie electrică pentru funcția apă caldă de consum (AEC)	29 kWh
Consum anual de combustibil pentru funcția apă caldă de consum (AFC)	17 GJ
Randamentul sezonier de încălzire a incintelor (η_s)	93 %
Randamentul preparării apei calde de consum (η_{wh})	87 %

Pentru instalarea corectă a aparatului, consultați capitolul 1 din acest manual (adresat instalatorului) și la norma de instalare în vigoare. Pentru întreținerea corectă a aparatului, consultați capitolul 3 din acest manual (adresat tehnicianului) și respectați frecvența și modalitățile indicate.

Victrix Tera 38 1



Parametru	Valoare
Consum anual de energie pentru funcția de încălzire (Q_{HE})	99 GJ
Consum anual de energie electrică pentru funcția apă caldă de consum (AEC)	27 kWh
Consum anual de combustibil pentru funcția apă caldă de consum (AFC)	18 GJ
Randamentul sezonier de încălzire a incintelor (η_s)	93 %
Randamentul preparării apei calde de consum (η_{wh})	85 %

4.7 PARAMETRI PENTRU COMPLETAREA FIȘEI DE ANSAMBLU.

În cazul în care doriți să realizați un ansamblu, pornind de la centrala Victrix Tera (28, 32 sau 38), utilizați plăcile de ansamblu prezentate în Fig. 60 și 63).

Pentru completarea corectă a fișelor, introduceți în spațiile corespunzătoare (conform indicațiilor din modelul fișei de ansamblu Fig. 58 și 61) valorile din tabelele Fig. 59 și 62.

Valorile rămase trebuie deduse din fișele tehnice ale produselor care compun ansamblul (ex.: dispozitive solare, pompe de căldură cu integrare, dispozitive de control a temperaturii).

Utilizați fișa prezentată în Fig. 60 pentru “ansambluri” corespunzătoare funcției de încălzire (de ex.: centrală + dispozitiv de control al temperaturii).

Utilizați fișa prezentată în Fig. 63 pentru “ansambluri” corespunzătoare funcției de preparare apă caldă de consum (ex.: centrală termică + sistem solar termic).

Facsimil pentru completarea fișei de ansamblu a sistemelor de încălzire a incintelor.

Eficiența energetică sezonieră a încălzirii ambientului a centralei		<input type="text"/> %
Controlul temperaturii De la placa de control al temperaturii	Clasa I = 1 %, Clasa II = 2 %, Clasa III = 1,5 %, Clasa IV = 2 %, Clasa V = 3 %, Clasa VI = 4 %, Clasa VII = 3,5 %, Clasa VIII = 5 %	+ <input type="text"/> %
Centrală suplimentară De la placa centralei	Eficiența energetică sezonieră a funcției de încălzire ambientală (în %) $(\text{input} - 'I') \times 0,1 = \pm$	<input type="text"/> %
Contribuție captatoare solare De la placa dispozitivului solar	<div style="display: flex; justify-content: space-between;"> <div> <p>Dimensiunile colecteurului (în m²)</p> <p>Volumul rezervorului (în m³)</p> </div> <div> <p>Eficiența colecteurului (în %)</p> </div> <div> <p>Clasificarea rezervorului A* = 0,95, A = 0,91, B = 0,86, C = 0,83, D-G = 0,81</p> </div> </div> <p>$('III' \times \text{input} + 'IV' \times \text{input}) \times (0,9 \times (\text{input} / 100) \times \text{input} = +$</p>	<input type="text"/> %
Pompă de căldură suplimentară De la placa pompei de căldură	Eficiența energetică sezonieră a funcției de încălzire ambientală (în %) $(\text{input} - 'I') \times 'II' =$	+ <input type="text"/> %
Contribuție captatoare solare E pompă de căldură suplimentară	<p>Selectați valoarea cea mai mică</p> <p>$0,5 \times \text{input} \text{ O } 0,5 \times \text{input} =$</p>	- <input type="text"/> %
Eficiența energetică sezonieră a încălzirii ambientului a ansamblului		<input type="text"/> %
Clasa de eficiență energetică sezonieră a încălzirii ambientului a ansamblului		
<div style="border: 1px solid black; padding: 5px; display: flex; justify-content: space-around; align-items: center;"> <div style="display: flex; justify-content: space-around; width: 100%;"> < 30 % ≥ 30 % ≥ 34 % ≥ 36 % ≥ 75 % ≥ 82 % ≥ 90 % ≥ 98 % ≥ 125 % ≥ 150 % </div> </div>		
Centrala și pompa de căldură suplimentară instalată cu emițătoare de căldură la temperatură joasă la 35 °C? De la placa pompei de căldură	<input type="text"/> + (50 x 'II') =	<input type="text"/> %
Eficiența energetică a ansamblului de produse indicată în această fișă poate să nu corespundă eficienței energetice efective după instalare deoarece eficiența este influențată de alți factori precum dispersia de căldură în sistemul de distribuție și dimensiunea produselor față de dimensiunile și caracteristicile clădirii.		

Parametri pentru completarea fișei de ansamblu.

Parametru	Victrix Tera 28 1	Victrix Tera 32 1	Victrix Tera 38 1
'I'	93	93	93
'II'	*	*	*
'III'	1,11	0,95	0,84
'IV'	0,44	0,37	0,33

* se vor stabili cu ajutorul tabelului 5 din Regulamentul 811/2013 în caz de "ansamblu" compus dintr-o pompă de căldură în completarea centralei. În acest caz aparatul va fi considerat ca aparat principal al ansamblului.

59

Fișă de ansamblu a sistemelor de încălzire a incintelor.

Eficiența energetică sezonieră a încălzirii ambientului a centralei ① %

Controlul temperaturii
De la placa de control al temperaturii

Clasa I = 1 %, Clasa II = 2 %, Clasa III = 1,5 %, Clasa IV = 2 %, Clasa V = 3 %, Clasa VI = 4 %, Clasa VII = 3,5 %, Clasa VIII = 5 %

② %

Centrală suplimentară
De la placa centralei

Eficiența energetică sezonieră a funcției de încălzire ambientală (în %)

↓

(- _____) x 0,1 = ± ③ %

Contribuție captatoare solare
De la placa dispozitivului solar

Dimensiunile colectorului (în m²)

Volumul rezervorului (în m³)

Eficiența colectorului (în %)

Clasificarea rezervorului
A* = 0,95, A = 0,91,
B = 0,86, C = 0,83,
D-G = 0,81

↓ ↓ ↓ ↓

(_____ x + _____ x) x (0,9 x (/ 100) x = + ④ %

Pompă de căldură suplimentară
De la placa pompei de căldură

Eficiența energetică sezonieră a funcției de încălzire a ambianței (în %)

↓

(- _____) x _____ = + ⑤ %

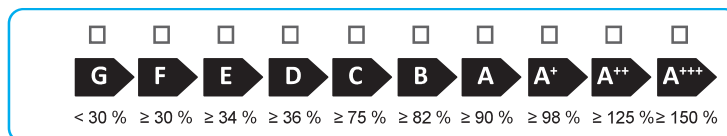
Contribuție captatoare solare E pompă de căldură suplimentară

Selecțiți valoarea cea mai mică

0,5 x ④ O 0,5 x ⑤ = - ⑥ %

Eficiența energetică sezonieră a încălzirii ambientului a ansamblului ⑦ %

Clasa de eficiență energetică sezonieră a încălzirii ambientului a ansamblului



Centrala și pompa de căldură suplimentară instalată cu emițătoare de căldură la temperatură joasă la 35 °C?

De la placa pompei de căldură ⑦ + (50 x _____) = %

Eficiența energetică a ansamblului de produse indicată în această fișă poate să nu corespundă eficienței energetice efective după instalare deoarece eficiența este influențată de alți factori precum dispersia de căldură în sistemul de distribuție și dimensiunea produselor față de dimensiunile și caracteristicile clădirii.

60

Facsimil pentru completarea fișei de ansamblu a sistemelor de preparare a apei calde de consum.

Eficiența energetică de încălzire a apei pentru centrala mixtă

¹
 %

Profilul declarat al sarcinii:

Contribuție captatoare solare
 De la placa dispozitivului solar

Electricitate auxiliară

(1,1 x 'I' - 10 %) x 'II' - - 'III' - 'I' = + %

Eficiența energetică a încălzirii apei a ansamblului în condiții climatice medii

³
 %

Clasa de eficiență energetică a încălzirii apei a ansamblului în condiții climatice medii

<input type="checkbox"/>	<input type="checkbox"/>	<input type="checkbox"/>	<input type="checkbox"/>	<input type="checkbox"/>	<input type="checkbox"/>	<input type="checkbox"/>	<input type="checkbox"/>	<input type="checkbox"/>	<input type="checkbox"/>	<input type="checkbox"/>	
	G	F	E	D	C	B	A	A⁺	A⁺⁺	A⁺⁺⁺	
<input type="checkbox"/>	M	< 27 %	≥ 27 %	≥ 30 %	≥ 33 %	≥ 36 %	≥ 39 %	≥ 65 %	≥ 100 %	≥ 130 %	≥ 163 %
<input type="checkbox"/>	L	< 27 %	≥ 27 %	≥ 30 %	≥ 34 %	≥ 37 %	≥ 50 %	≥ 75 %	≥ 115 %	≥ 150 %	≥ 188 %
<input type="checkbox"/>	XL	< 27 %	≥ 27 %	≥ 30 %	≥ 35 %	≥ 38 %	≥ 55 %	≥ 80 %	≥ 123 %	≥ 160 %	≥ 200 %
<input type="checkbox"/>	XXL	< 28 %	≥ 28 %	≥ 32 %	≥ 36 %	≥ 40 %	≥ 60 %	≥ 85 %	≥ 131 %	≥ 170 %	≥ 213 %

Eficiența energetică a încălzirii apei a ansamblului în condiții climatice mai calde sau mai reci

Mai rece: ³ - 0,2 x ² = %

Mai cald: ³ + 0,4 x ² = %

Eficiența energetică a ansamblului de produse indicată în această fișă poate să nu corespundă eficienței energetice efective după instalare deoarece eficiența este influențată de alți factori precum dispersia de căldură în sistemul de distribuție și dimensiunea produselor față de dimensiunile și caracteristicile clădirii.

Parametri pentru completarea fișei de ansamblu a pachetelor de încălzire.

Parametru	Victrix Tera 28 1	Victrix Tera 32 1	Victrix Tera 38 1
I'	87	87	85
II'	*	*	*
III'	*	*	*

* se vor stabili conform prevederilor Regulamentului 811/2013 și metodelor de calcul pentru regimuri tranzitorii prevăzute de Comunicatul Comisiei Europene nr. 207/2014.

62

Fișă de ansamblu a sistemelor de preparare a apei calde de consum.

Eficiența energetică de încălzire a apei pentru centrala mixtă

%

Profilul declarat al sarcinii:

Contribuție captatoare solare
De la placa captatorului solar

Electricitate auxiliară

(1,1 x - 10 %) x - = + %

Eficiența energetică a încălzirii apei a ansamblului în condiții climatice medii

%

Clasa de eficiență energetică a încălzirii apei a ansamblului în condiții climatice medii

	G	F	E	D	C	B	A	A ⁺	A ⁺⁺	A ⁺⁺⁺
<input type="checkbox"/> M	< 27 %	≥ 27 %	≥ 30 %	≥ 33 %	≥ 36 %	≥ 39 %	≥ 65 %	≥ 100 %	≥ 130 %	≥ 163 %
<input type="checkbox"/> L	< 27 %	≥ 27 %	≥ 30 %	≥ 34 %	≥ 37 %	≥ 50 %	≥ 75 %	≥ 115 %	≥ 150 %	≥ 188 %
<input type="checkbox"/> XL	< 27 %	≥ 27 %	≥ 30 %	≥ 35 %	≥ 38 %	≥ 55 %	≥ 80 %	≥ 123 %	≥ 160 %	≥ 200 %
<input type="checkbox"/> XXL	< 28 %	≥ 28 %	≥ 32 %	≥ 36 %	≥ 40 %	≥ 60 %	≥ 85 %	≥ 131 %	≥ 170 %	≥ 213 %

Eficiența energetică a încălzirii apei a ansamblului în condiții climatice mai calde sau mai reci

Mai rece: - 0,2 x = %

Mai cald: + 0,4 x = %

Eficiența energetică a ansamblului de produse indicată în această fișă poate să nu corespundă eficienței energetice efective după instalare deoarece eficiența este influențată de alți factori precum dispersia de căldură în sistemul de distribuție și dimensiunea produselor față de dimensiunile și caracteristicile clădirii.

63



LIVRET APARAT ¹⁾

(1) APARAT INDIVIDUAL DESTINAT: <ul style="list-style-type: none"> - încălzirii <input type="checkbox"/> - producerii apei calde menajere <input type="checkbox"/> - alte destinații* <input type="checkbox"/> * descriere (aparatură consumator de combustibili gazeși folosit pentru gătit, refrigerare, iluminare, spălare etc.) _____																																																																																																																																															
IDENTIFICARE UTILIZATOR FINAL: Nume / Denumire _____ Adresa _____ Bloc _____ Scară _____ Etaj _____ Locuință individuală _____		Immergas S.p.A. 42041 Brescello (RE), Italia www.immergas.com																																																																																																																																													
2) IDENTIFICARE AGENT ECONOMIC , autorizat de ISCIR, care are în evidență și supravegheare aparatul (care a editat sau / și completat livretul): DENUMIRE agent economic: _____ Nr. de înregistrare la Registrul Comerțului _____; Cod fiscal _____ ADRESĂ: _____ Telefon _____ AUTORIZAȚIE ISCIR NR. _____ / _____ VALABILITATE autorizație _____ DATA luării în evidență _____ SEMNĂTURA _____		Immergas România s.r.l. B-dul Unirii nr. 80, Bloc J1, sector 3 București, România E-mail: office_ro@immergas.com www.immergas.ro																																																																																																																																													
(3) PERSONAL AUTORIZAT AL PRESTATORULUI DE SPECIALITATE ²⁾ Nume _____ Semnătura _____ UTILIZATOR FINAL ²⁾ _____ Nume _____ Semnătura _____ Data _____																																																																																																																																															
¹⁾ Livretul se va modifica ori de câte ori se schimbă utilizatorul final sau agentul economic autorizat de ISCIR în a cărui evidență este înscris. ²⁾ Prin semnarea acestui document utilizatorul final își asumă obligația efectuării verificărilor tehnice periodice ale aparatului, iar prestatorul de specialitate garantează efectuarea instructajului privind folosirea aparatului în condiții de siguranță.																																																																																																																																															
(4) CARACTERISTICILE APARATULUI ȘI ALE INSTALAȚIEI ÎN CARE ACESTA ESTE INCORPORAT (4.1) APARAT CONSUMATOR DE COMBUSTIBIL GAZOS Fabricant IMMERGAS S.p.A. - Italia Model _____ Seria matricolă _____ Tip de instalare mural <input type="checkbox"/> de pardoseală <input type="checkbox"/> Fluid de lucru apă <input type="checkbox"/> aer <input type="checkbox"/> Arzător cu aer insuflat <input type="checkbox"/> atmosferic <input type="checkbox"/> Combustibil _____ Evacuare gaze de ardere naturală <input type="checkbox"/> forțată <input type="checkbox"/> Puterea nominală (kW) _____ Randament util la putere nominală (%) _____ Nivel de certificare (CE, CS, omologat ISCIR) _____ (4.2) EVACUARE GAZE DE ARDERE Coș individual <input type="checkbox"/> coș colectiv <input type="checkbox"/> tubulatură de evacuare <input type="checkbox"/> (4.3) REGLARE AUTOMATĂ (cu comandă locală sau de la distanță) Fabricantul dispozitivului de comandă _____ Model _____ Programator zilnic de 24 ore cu n = _____ nivele de temperatură Programator săptămânal (1) _____ lunar (1) _____ (4.4) ROBINETI TERMOSTATAȚI Procentaj de existență la "consumatorii direcți" ** ai aparatului _____ (%) (4.5) SISTEM DE REGLARE, COMANDĂ ȘI PROTECȚIE Descrierea sistemului _____ _____ _____ *) "consumatori direcți" pot fi corpuri de încălzire (calorifere, boilere, preparatoare de apă caldă și similare).																																																																																																																																															
(4.6) SISTEME DE VENTILARE ȘI ASIGURARE AER PROASPĂT în localul în care este instalat aparatul Alimentare cu aer _____ directă <input type="checkbox"/> indirectă <input type="checkbox"/> Suprafața prizei de aer proaspăt neobturabile: cm ² _____ (minim 6 cm ² x kW, nu mai mică de 100 cm ²) Ventilarea camerei <input type="checkbox"/> da <input type="checkbox"/> nu debit în m ³ /h _____ Alte date despre ventilare _____																																																																																																																																															
(5) REZULTATE LA PRIMA PUNERE ÎN FUNCȚIUNE ȘI LA VERIFICĂRILE TEHNICE PERIODICE, EFECTUATE DE AGENTUL ECONOMIC AUTORIZAT DE ISCIR <table border="1" style="width:100%; border-collapse: collapse; text-align: center;"> <tr><td>Data efectuării</td><td></td><td></td><td></td><td></td><td></td><td></td><td></td><td></td><td></td></tr> <tr><td>Temperatură gaze (°C)</td><td></td><td></td><td></td><td></td><td></td><td></td><td></td><td></td><td></td></tr> <tr><td>Temperatură ambiantă (°C)</td><td></td><td></td><td></td><td></td><td></td><td></td><td></td><td></td><td></td></tr> <tr><td>O₂ (%)</td><td></td><td></td><td></td><td></td><td></td><td></td><td></td><td></td><td></td></tr> <tr><td>CO₂ (%)</td><td></td><td></td><td></td><td></td><td></td><td></td><td></td><td></td><td></td></tr> <tr><td>CO (%)</td><td></td><td></td><td></td><td></td><td></td><td></td><td></td><td></td><td></td></tr> <tr><td>Pierderi (%)</td><td></td><td></td><td></td><td></td><td></td><td></td><td></td><td></td><td></td></tr> <tr><td>Randament la sarcină nominală (%)</td><td></td><td></td><td></td><td></td><td></td><td></td><td></td><td></td><td></td></tr> <tr><td>Starea de etanșitate ¹⁾</td><td></td><td></td><td></td><td></td><td></td><td></td><td></td><td></td><td></td></tr> <tr><td>Starea tubulaturii / sistemului de evacuare gaze arse</td><td></td><td></td><td></td><td></td><td></td><td></td><td></td><td></td><td></td></tr> <tr><td>Verificarea dispozitivelor de reglare ²⁾</td><td></td><td></td><td></td><td></td><td></td><td></td><td></td><td></td><td></td></tr> <tr><td>Verificare protecții ²⁾</td><td></td><td></td><td></td><td></td><td></td><td></td><td></td><td></td><td></td></tr> <tr><td>Verificare sisteme de aerisire și ventilare ²⁾</td><td></td><td></td><td></td><td></td><td></td><td></td><td></td><td></td><td></td></tr> <tr><td>Semnătură</td><td></td><td></td><td></td><td></td><td></td><td></td><td></td><td></td><td></td></tr> </table>				Data efectuării										Temperatură gaze (°C)										Temperatură ambiantă (°C)										O ₂ (%)										CO ₂ (%)										CO (%)										Pierderi (%)										Randament la sarcină nominală (%)										Starea de etanșitate ¹⁾										Starea tubulaturii / sistemului de evacuare gaze arse										Verificarea dispozitivelor de reglare ²⁾										Verificare protecții ²⁾										Verificare sisteme de aerisire și ventilare ²⁾										Semnătură									
Data efectuării																																																																																																																																															
Temperatură gaze (°C)																																																																																																																																															
Temperatură ambiantă (°C)																																																																																																																																															
O ₂ (%)																																																																																																																																															
CO ₂ (%)																																																																																																																																															
CO (%)																																																																																																																																															
Pierderi (%)																																																																																																																																															
Randament la sarcină nominală (%)																																																																																																																																															
Starea de etanșitate ¹⁾																																																																																																																																															
Starea tubulaturii / sistemului de evacuare gaze arse																																																																																																																																															
Verificarea dispozitivelor de reglare ²⁾																																																																																																																																															
Verificare protecții ²⁾																																																																																																																																															
Verificare sisteme de aerisire și ventilare ²⁾																																																																																																																																															
Semnătură																																																																																																																																															
¹⁾ indică B = bună; M = mediu; S = slabă; ²⁾ indică P = pozitivă; N = negativă																																																																																																																																															
Observații la întreținere și verificarea tehnică periodică: _____																																																																																																																																															
<table border="1" style="width:100%; border-collapse: collapse; text-align: center;"> <tr><th colspan="4">Intervenții efectuate la întreținere / service</th></tr> <tr> <th style="width: 25%;">Data</th> <th style="width: 35%;">Referitor la componentele la care s-au făcut intervenții</th> <th style="width: 25%;">Observații (felul lucrării)</th> <th style="width: 15%;">Semnătură personal autorizat</th> </tr> <tr><td> </td><td> </td><td> </td><td> </td></tr> <tr><td> </td><td> </td><td> </td><td> </td></tr> </table>				Intervenții efectuate la întreținere / service				Data	Referitor la componentele la care s-au făcut intervenții	Observații (felul lucrării)	Semnătură personal autorizat																																																																																																																																				
Intervenții efectuate la întreținere / service																																																																																																																																															
Data	Referitor la componentele la care s-au făcut intervenții	Observații (felul lucrării)	Semnătură personal autorizat																																																																																																																																												



This instruction booklet is made of ecological paper



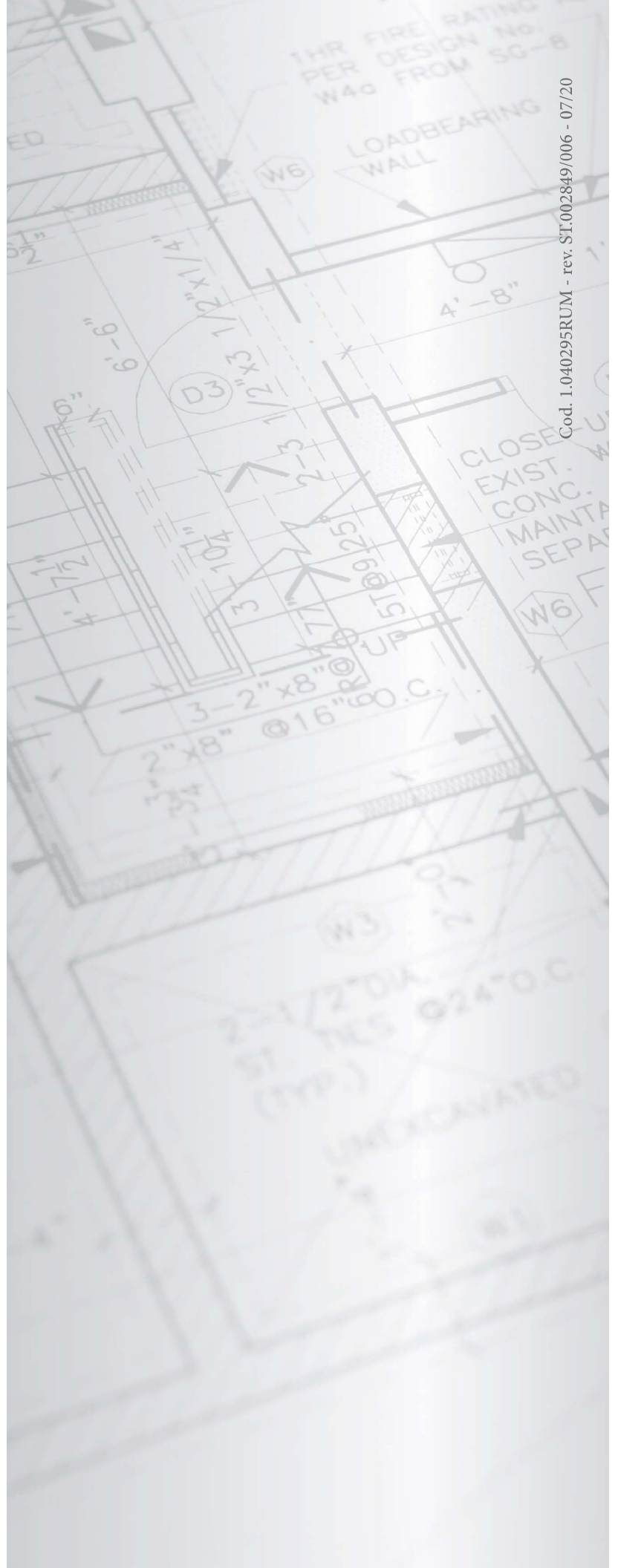
immergas.com

Immergas S.p.A.
42041 Brescello (RE) - Italy
Tel. 0522.689011
Fax 0522.680617



IMMERGAS
IMMERGAS SPA - ITALY
CERTIFIED COMPANY
UNI EN ISO 9001:2015

Design, manufacture and post-sale assistance of gas boilers, gas water heaters and related accessories



Cod. 1.040295RUM - rev. ST.002849/006 - 07/20